

***Pika-Katalog
für
CHRYSLER
Stratus / Sebring***



1995 bis 2003

**Ausgabe
2004**

**CHRYSLER
Stratus/Sebring**

**Pika Autoteile GmbH
Raiffeisenstraße 10
D-61169 Friedberg**

**Tel.: 06031 - 72 12 0
Fax: 06031 - 72 12 20**

**E-mail: pika-autoteile
@t-online.de
Internet: www.pika-
autoteile.de**





Der Pika-Katalog für CHRYSLER Stratus / Sebring

Sehr geehrter Geschäftsfreund und US-Car-Fan !

Willkommen bei Ihrer **PIKA AUTOTEILE** GmbH ! Willkommen in der Welt von Ersatzteilen und Zubehör passend für Ihr Fahrzeug !

Wir beglückwünschen Sie zu Ihrer Entscheidung, den von uns entwickelten und gestalteten *Pika-Katalog für CHRYSLER Stratus / Sebring* erworben zu haben. Je nach Ihrer Kaufentscheidung verfügen Sie nun über den elektronischen *Pika-Katalog* oder die klassische gedruckte Ausgabe. Welches Medium Sie auch bevorzugen, mit dem *Pika-Katalog* sind Sie ab jetzt in der Lage, alle relevanten Zubehörteile, Preise und wertvolle Zusatzinformationen zu Ihrem Fahrzeug schnell und einfach zu ermitteln. Sie sparen Geld, Zeit und verhindern Fehlbestellungen !

Dieser Katalog wurde nach den uns zur Verfügung stehenden neuesten Unterlagen, nach bestem Wissen und Gewissen entwickelt. Sollten sich trotzdem Fehler oder Unklarheiten eingeschlichen haben, setzen Sie sich bitte mit uns in Verbindung. Artikel, die Sie in unserem *Pika-Katalog für CHRYSLER Stratus / Sebring* nicht finden, können Sie jederzeit per Fax oder telefonisch unter Angabe der Fahrzeugdaten erfragen. Greifen auch Sie auf eines der größten US-Teilelager Deutschlands zurück !

Dieser Katalog ist eine Information der **PIKA AUTOTEILE** GmbH, Raiffeisenstr. 10, D-61169 Friedberg. Alle Beschreibungen und Abbildungen sind unverbindlich. Es bleibt uns das Recht vorbehalten, jederzeit und ohne vorherige öffentliche Ankündigung, Änderungen an den beschriebenen Artikeln vorzunehmen, die zum Zwecke der Weiterentwicklung oder aus konstruktions- bzw. verkaufstechnischen Gründen als notwendig erachtet werden. Der Inhalt entspricht dem Stand der Drucklegung. Änderungen und Irrtum vorbehalten. Wir sind kein General Motors, Daimler-Chrysler oder Ford-Vertragshändler, es besteht daher keine Vertragshändlergarantie. Selbstverständlich haben Sie aber bei uns Anspruch auf die volle gesetzliche Gewährleistung.

Wir wünschen Ihnen viel Freude mit Ihrem neuen Katalog und wissen, daß er Ihnen in der Zukunft genauso hilfreich sein wird, wie er es bei uns im Hause bereits ist.

Mit freundlichen Grüßen und den besten Empfehlungen

Ihr Pika Team

Der „Pika-Katalog für CHRYSLER Stratus / Sebring“ auf Papier

Nachfolgende Eckdaten des Fahrzeuges werden zur eindeutigen Ermittlung Ihrer Teile benötigt:

- Getriebe Schaltgetriebe
Automatikgetriebe
- Felgendurchmesser 14 Zoll, 15 Zoll, 16 Zoll
- Motor 8. Stelle (= Buchstabe oder Ziffer) in Ihrer Fahrzeug-Ident-Nummer kennzeichnet die Motorisierung. Siehe auch die Angabe im Fahrzeugschein (Hubraum)
- Baujahr 10. Stelle (= Buchstabe) in Ihrer Fahrzeug-Ident-Nummer kennzeichnet das Baujahr, wie z.B.:

3	2003	X	1999	S	1995	M	1991	H	1987
2	2002	W	1998	R	1994	L	1990	G	1986
1	2001	V	1997	P	1993	K	1989	F	1985
Y	2000	T	1996	N	1992	J	1988	E	1984

Der elektronische „Pika-Katalog für CHRYSLER Stratus / Sebring“

Durch die Eingabe der Fahrzeug-Ident-Nr. (VIN) werden ausschließlich die für Ihr Fahrzeug passenden Teile herausgefiltert! In einigen Fällen werden zusätzliche Informationen, wie z.B. Felgengröße gefordert.

- Kfz-Ident-Nummer Durch die Eingabe der Fahrzeug-Ident-Nr. (VIN) werden ausschließlich die für Ihr Fahrzeug passenden Teile herausgefiltert
- Felgendurchmesser 14 Zoll, 15 Zoll, 16 Zoll

Erfolgt keine Eingabe der VIN innerhalb des elektronischen Kataloges, werden die Fahrzeugdaten komplett wie oben bei dem *Pika-Katalog für CHRYSLER Stratus / Sebring* auf Papier wiedergegeben.

Kraft (fahrzeug) daten

Tel.: 06031 - 72 12 0, Fax: 72 12 20
E-mail: pika-autoteile@t-online.de
Internet: www.pika-autoteile.de

Die vorstehende amtliche Telefon- und Faxnummer ist der nachstehend beschriebenen Firma zugeteilt worden.

PIKA AUTOTEILE GMBH,
RAIFFEISENSTR.10,
D-61169 FRIEDBERG

1	Typ	Handel und Versand
2	Sonderausstattung	Teile und Zubehör für alle gängigen US-Fahrzeuge von Classic bis Up-To-Date
3	Schlüssel-Nr.	Ust-Id DE 1122 52 350
4	Hubraum	3000 m ² Lagerfläche, 500 m ² Verkaufs- und Büroraum
5	Leistung	20 MA (Mitarbeiter)
6	Maße	200.000 Teile ständig am Lager
7	Tag der ersten Zulassung	01.06.1982
8	Ein-/Auslasstechnik	Mo - Fr 8:00 - 18:00 Uhr, Mittag 12:30 - 13:15 Uhr, freitags 12.00 - 13.15 Uhr
9	Kompressor	Samstagsnotdienst 9:00 - 13:00 Uhr (kein Versand)
10	Chassis	Kundenberater mit Know-How !
11	CO ₂ -Ausstoß	Express, täglicher Versand aller Bestellungen per Post bei Eingang bis 15:00 Uhr, per UPS und Nachtexpress bis 17:00 Uhr
12	Elektronik	Modernes EDV-Equipment, komplette elektronische Auftragsabwicklung, Eigene EDV-Abteilung zur permanenten Weiterentwicklung
13	Reichweite	Alle deutschsprachigen Länder, Benelux, Frankreich, Spanien, restliche EU und Osteuropa, RDW (Rest der Welt)
14	Kraftstoff	Generalimporteur in Deutschland für zahlreiche US-Hersteller, Wöchentliche Luftfracht, Seefrachtcontainer im 3 Wochen-Intervall
15	Additiv	Umweltfreundliche Recyclingmaterialien

Dieser Katalog ist urheberrechtliches Eigentum der **PIKA AUTOTEILE GmbH**, Friedberg • Unberechtigte Vervielfältigung oder Verwendung - auch auszugsweise - nur mit Genehmigung der **PIKA AUTOTEILE GmbH**.

Herausgeber **PIKA AUTOTEILE GmbH**, Friedberg • Datenbank Jens Schmidt • Text Stefan Reckeweg + Alfred Pika • Grafisches Layout und Satz Bernd Horstmann + Stephan Schulz • Technische Bearbeitung + Druck B.Horstmann • Titelbild B.Horstmann • Einleitung St. Reckeweg + St.Schulz • Gesamtleitung Alfred Pika.

Inhaltsverzeichnis

Motorenteile

0 1 1	MOTORKOLBEN / BENZINMOTOR	1
0 1 2	KOLBENRINGSATZ / BENZINMOTOR...	1
0 1 2	WERKZEUG / KOLBENRINGMONTAGE	2
0 1 5	KURBELWELLE / BENZINMOTOR	2
0 1 6	PLEUELSTANGE / BENZINMOTOR	2
0 1 7	KURBELWELLENDICHTUNG / BENZINMOTOR	3
0 1 8	WERKZEUG / ABZIEHER- SCHWINGUNGSDÄMPFER	3
0 1 8	RIEMENSCHIBE/SCHRAUBEN/ KEILE-SCHWINGUNGSDÄMPFER	3
0 2 0	ZYLINDERKOPF / BENZINMOTOR	4
0 2 0	ZYLINDERKOPFSCHRAUBEN / BENZINMOTOR	4
0 2 1	EINLASSVENTIL / BENZINMOTOR	5
0 2 2	AUSLASSVENTIL / BENZINMOTOR	6
0 2 4	VENTILSCHAFTDICHTUNG / BENZINMOTOR	6
0 2 7	VENTILFÜHRUNG / BENZINMOTOR	7
0 3 2	HAUPTLAGER / BENZINMOTOR	7
0 3 3	PLEUELLAGER / BENZINMOTOR	8
0 4 0	EINLAUFPASTE - ZUSATZÖL / NOCKENWELLE - STÖSSEL	8
0 4 1	HYDROSTÖSSEL / BENZINMOTOR	8
0 4 3	KIPPEBEL / BENZINMOTOR	9
0 4 7	ÖLEINFÜLLDECKEL / BENZINMOTOR .	9
0 5 5	STEUERRIEMEN/ZAHNRIEMEN / BENZINMOTOR	9
0 7 1	ZYLINDERKOPFDICHTUNG / BENZINMOTOR	10
0 7 2	ZYLINDERKOPFDICHTUNGSSATZ / BENZINMOTOR	10
0 7 3	DICHTUNGSSATZ UNTEN / BENZINMOTOR	11
0 7 4	ÖLWANNENDICHTUNGSSATZ / BENZINMOTOR	12
0 7 5	ANSAUGKRÜMMERDICHTUNGEN / BENZINMOTOR	12
0 7 6	AUSPUFFKRÜMMERDICHTUNGEN / BENZINMOTOR	13
0 7 6	ZUBEHÖR / AUSPUFF- FÄCHERKRÜMMERDICHTUNG	13
0 7 7	VENTILDECKELDICHTUNGSSATZ / BENZINMOTOR	14
0 7 9	STEUERGEHÄUSE-STIRNDECKEL- SIMMERRING / BENZINMOTOR	14
0 8 0	KUPPLUNGSKIT / BENZINMOTOR	14
0 8 3	KUPPLUNGSASURÜCKLAGER / BENZINMOTOR	15
0 9 0	MOTORBOCK / AUFHÄNGUNG - BENZINMOTOR	15
0 9 8	MOTORSTAND & BEFESTIGUNGS SCHRAUBEN	16

Filter, Kühlung, Schmierung

1 0 1	FILTERAUFSTELLUNG	19
1 0 9	ZUBEHÖR / CHROMLUFTFILTER UND EINSÄTZE	19
1 1 0	KÜHLER / BENZINMOTOR	20
1 1 1	KÜHLERDECKEL	20
1 1 1	ZUBEHÖR / KÜHLERDECKEL	21
1 1 2	AUSGLEICHSBEHÄLTER / KÜHLER ...	21
1 1 4	ZUBEHÖR / LÜFTERMOTOR	21
1 2 0	THERMOSTAT / BENZINMOTOR	22
1 2 1	THERMOSTATDECKELDICHTUNG / BENZINMOTOR	22
1 3 0	KÜHLERSCHLAUCH OBEN / BENZINMOTOR	23
1 3 1	KÜHLERSCHLAUCH UNTEN / BENZINMOTOR	23
1 4 0	FLACHRIEMEN / BENZINMOTOR	24
1 4 3	SPANN-/UMLENKROLLE / BENZINMOTOR	25
1 5 0	TEMPERATURGEBER / BENZINMOTOR	25
1 6 0	WASSERPUMPE / BENZINMOTOR	26
1 7 0	ÖLPUMPE / BENZINMOTOR	26
1 7 1	ÖLDRUCKGEBER / BENZINMOTOR ...	27
1 7 2	ZUBEHÖR / ÖLMESSTAB-ROHR- GRIFF MOTOR	27
1 8 0	ÖLKÜHLER / MOTOR & GETRIEBE ...	28
1 8 4	ZUBEHÖR / ÖLDRUCKSCHLAUCH	28
1 8 4	ZUBEHÖR / ÖLFILTERADAPTER & TEILE	29
1 8 4	ZUBEHÖR / ADAPTER FÜR ÖLKÜHLERANSCHLUSS	29

Zündung und Elektrik, Fahrzeug- elektronik

2 0 0	ANLASSER / BENZINMOTOR	32
2 0 2	MAGNETSCHALTER / BENZINMOTOR	32
2 0 3	ANLASSERRITZEL / STARTER	33
2 1 0	LICHTMASCHINE / BENZINMOTOR ...	33
2 1 2	LICHTMASCHINENREGLER	34
2 2 0	VERTEILER / ZÜNDUNG	34
2 2 1	VERTEILERKAPPE / ZÜNDUNG	35
2 2 2	VERTEILERFINGER / ZÜNDUNG	35
2 2 3	STEUERMODUL / ZÜNDUNG	35
2 2 7	ZÜNDSPULE / ZÜNDUNG	36
2 3 0	STEUERCOMPUTER-ECM / BENZINMOTOR	36
2 3 5	RELAISAUFSTELLUNG / ALLGEMEIN	37
2 3 6	NOCKENWELLESENSOR / BENZINMOTOR	37
2 3 7	KURBELWELLESENSOR / BENZINMOTOR	38
2 4 0	RADIOEINBAUSATZ / ADAPTERKABEL	38
2 5 0	ZÜNDKERZE / BENZINMOTOR	39
2 5 0	ZUBEHÖR / ZÜNDKERZENADAPTER.	39
2 5 2	WERKZEUG / ZÜNDKERZEN- VERTEILERSCHLÜSSEL	40

Inhalt

2 5 5	ZÜNDKABELSATZ	40	3 6 4	ANSCHLUSSSATZ - SEITENAUSPUFFANLAGE	60
2 6 3	ZUBEHÖR / BATTERIE	41	3 6 2	AUSPUFFTABELLE	60
2 6 4	SICHERUNGEN / SORTIMENT	41	3 6 5	DOPPELROHRANLAGE - UNIVERSAL	61
2 7 0	SCHEINWERFER	42	3 6 6	ZUBEHÖR / AUSPUFFTOPF- GLASSPACK	61
2 7 3	LICHTSCHALTER	42	3 6 6	ZUBEHÖR / AUSPUFFTOPF- UNIVERSAL	61
2 7 4	ZUBEHÖR / PEDALGUMMI	43	3 7 2	ZUBEHÖR / AUSPUFFROHRTABELLE UNIVERSAL	62
2 7 5	WERKZEUG / SCHRAUBENDREHER-TORX	43	3 7 2	AUSPUFFROHRTABELLE / CHROMBÖGEN 90°	62
2 7 5	ZUBEHÖR / SCHRAUBEN SCHEINWERFERBLENDE	43	3 7 2	ZUBEHÖR / AUSPUFFROHR- TABELLE - U-BOGEN 180°	63
2 7 6	BLINKER VORNE	43	3 7 2	ZUBEHÖR / AUSPUFFROHR- TABELLE-FLEXIBEL - UNIVERSAL	63
2 7 9	BLINKERSCHALTER	44	3 7 3	ZUBEHÖR / AUSPUFFBLENDE CHROM - UNIVERSAL	64
2 8 0	GLÜHBIRNEN-TABELLE	44	3 7 4	ZUBEHÖR / AUSPUFFROHR- TABELLE-VERBINDER - UNIVERSAL ..	64
2 8 1	RÜCKLICHT / SCHLUSSLEUCHE	44	3 7 4	ZUBEHÖR / AUSPUFFTABELLE- REDUZIERUNGEN-UNIVERSAL	66
2 8 1	3. SCHLUSSLEUCHE / OBEN	45	3 7 4	ZUBEHÖR / AUSPUFFENDROHR- TABELLE - UNIVERSAL	67
2 8 3	BREMS / STOPLICHTSCHALTER	45	3 7 5	ZUBEHÖR / FLANSCH- FÄCHERKRÜMMER	68
2 9 0	ZÜNDUNGSSCHALTER	45	3 7 5	ZUBEHÖR / SCHRAUBEN- STEBOLZEN-FÄCHERKRÜMMER	69
2 9 1	ZÜNDSCHLOSS / SCHLISSZYLINDER	46	3 7 6	HEADER/FÄCHERKRÜMME FLANSCHDICHTUNG	69
2 9 2	RÜCKFAHRLEUCHTEN-SCHALTER ...	46	3 7 7	ZUBEHÖR / SEITENAUSPUFFANLAGE	70
2 9 4	RELAIS	46	3 8 0	KATALYSATOR	71
2 9 7	SCHALTER / SCHEIBENWISCHER	47	3 8 0	ZUBEHÖR / KATALYSATOR UNIVERSAL	71
2 9 9	ZUBEHÖR / HUPE-HORN	47	3 8 0	ZUBEHÖR / KATALYSATOR HIGH PERFORMANCE UNIVERSAL ...	72
2 9 9	ZUBEHÖR / ANZEIGE-ARMATURENSATZ	47	3 8 2	LAMBDA-SONDE / ABGASSONDE	72
2 9 9	ZUBEHÖR / BUCH COMPUTERPROBLEME-DIAGNOSE ..	48			
Auspuff und Kraftstoffteile					
3 0 1	TANKDECKEL	50			
3 0 2	ZUBEHÖR / ANSCHLUSSTÜCKE- BENZIN-FILTER-LEITUNG	50			
3 0 4	FILTER / TANKGEBER	51			
3 1 0	KRAFTSTOFFPUMPE / BENZINMOTOR	52			
3 1 0	ZUBEHÖR / KRAFTSTOFFPUMPE ELEKTRISCH	53			
3 1 0	ZUBEHÖR / BENZINPUMPEN- UNTERBRECHUNG	53			
3 1 3	RELAIS KRAFTSTOFFPUMPE	53			
3 1 4	BENZINSCHLAUCH	54			
3 2 0	ZUBEHÖR / VERGASERREINIGER	54			
3 2 6	ZUBEHÖR / BENZINDRUCKREGLER ..	54			
3 2 7	ZUBEHÖR / GASPEDAL	54			
3 3 0	HANDBUCH / EINSPRITZUNG- VERGASER-ABGAS-DIAGNOSE	55			
3 3 1	EINSPRITZDÜSE / BENZINMOTOR ...	55			
3 3 2	LEERLAUFKONTROLLVENTIL / BENZINMOTOR	56			
3 3 3	MAP-SENSOR-FÜHLER-MESSER / ANSAUGDRUCK/BENZINM.	56			
3 3 3	ZUBEHÖR / MAP-SENSOR-HOLLEY ...	57			
3 3 5	KLOPFSENSOR	57			
3 3 6	TPS-FÜHLER-SENSOR DROSSELKLAPPENSSENSOR	58			
3 4 2	EGR-ABGASVENTIL / BENZINMOTOR	59			
3 6 6	ZUBEHÖR / AUSPUFFTOPF- CALIFORNIA-TURBO	59			
			Getriebeteile		
			4 0 1	GETRIEBEAUTOMATIK / ÜBERHOLT ..	74
			4 0 2	ZUBEHÖR / LEITUNGEN- SCHLÄUCHE-VERBINDER- UNIVERSAL	75
			4 0 3	ZUBEHÖR / GETRIEBEÖLKÜHLER - UNIVERSAL	75
			4 0 1	HANDBUCH / AUTOMATIKGETRIEBE	76
			4 0 3	ZUBEHÖR / VORFILTER - AUTOMATIKGETRIEBE	76
			4 0 4	GETRIEBEÜBERHOLSATZ DELUXE ...	76
			4 0 8	GETRIEBESIMMERRING VORNE / AUTOMATIK	77
			4 0 8	DICHTUNG ÖLPUMPE / AUTOMATIK ..	77
			4 0 9	ANTRIEBSWELLENSIMMERRING	77
			4 1 0	GETRIEBEFILTERKIT / AUTOMATIKFILTER	77
			4 1 1	GETRIEBEÖLWANNENDICHTUNG / AUTOMATIK	78

4 1 4	ZUBEHÖR / GETRIEBEÖLE	78
4 2 0	DREHMOMENTWANDLER	78
4 2 1	ZUBEHÖR / SCHRAUBEN - WANDLER - WANDLERABDECKUNG ..	79
4 2 5	GETRIEBEÖLPUMPE AUTOMATIK	79
4 2 8	GETRIEBELAGER	79

Bremsen, Felgen, Reifen, ABS-Teile

5 0 1	BREMSKLÖTZE / VORNE	83
5 0 2	BREMSKLÖTZE / HINTEN	84
5 0 3	BREMSSACKEN / HINTEN	85
5 0 4	BREMSSATTEL VORNE	85
5 0 5	BREMSSATTEL HINTEN	86
5 0 6	REPARATURSATZ / BREMSSATTEL VORNE	86
5 0 6	REPARATURSATZ / BREMSSATTEL HINTEN	86
5 0 7	BREMSSATTELKOLBEN / VORNE - HINTEN	87
5 0 8	BREMSSATTEL BOLZEN / VORNE - HINTEN	87
5 0 9	BREMSSATTELREPSATZ / KLEINTEILE / VORNE - HINTEN	87
5 0 9	WERKZEUG / BREMSSATTEL	88
5 1 0	BREMSSCHEIBE VORNE	88
5 1 1	BREMSSCHEIBE HINTEN	89
5 1 2	BREMSTROMMEL HINTEN	90
5 1 4	KLEINTEILESATZ / FEDERNSATZ	90
5 1 5	HAUPTBREMSZYLINDER	90
5 1 5	ZUBEHÖR / ZIERABDECKUNG - HAUPTBREMSZYLINDERDECKEL	91
5 1 9	ZUBEHÖR / CHROMTEILE	91
5 2 5	RADBREMSSZYLINDER / HINTEN	91
5 2 7	ZUBEHÖR / BREMS-& KRAFTSTOFFLEITUNG	92
5 2 8	ZUBEHÖR / BREMSLEITUNGS AUFSTELLUNG - UNIVERSAL	92
5 2 8	ZUBEHÖR / BREMSLEITUNGSSATZ ..	92
5 2 9	ZUBEHÖR / SCHRAUBEN- ENTLÜFTUNG-BEFESTIGUNG	93
5 3 2	BREMSSCHLAUCHAUFSTELLUNG / VORNE	93
5 3 2	BREMSSCHLAUCHAUFSTELLUNG / HINTEN	94
5 3 2	ZUBEHÖR / UNTERLEGSCHLEIBEN BREMSSCHLAUCH	94
5 3 4	BREMSSCHLAUCHAUFSTELLUNG / HINTEN	95
5 3 4	ZUBEHÖR / BREMSSCHLAUCHVERBINDER ..	95
5 3 8	ZUBEHÖR / BREMSFLÜSSIGKEIT - UNIVERSAL	95
5 5 1	RADBOLZENAUFSTELLUNG	96
5 5 1	ZUBEHÖR / RADBOLZEN	96
5 5 2	RADMUTTER	96
5 5 2	ZUBEHÖR / RADMUTTERN	97
5 5 3	ZUBEHÖR / RADKAPPEN	97
5 6 6	ZUBEHÖR / FELGENSCHLÖSSER	97
5 6 9	WERKZEUG / FELGEN-ZUBEHÖR	98
5 7 1	ZUBEHÖR / REIFENVENTIL - VENTILKAPPE	98

5 7 9	REIFEN ALLE DIMENSIONEN	98
-------	-------------------------------	----

Lenkungs- und Vorderachsteile

6 0 4	RADNABE	102
6 1 1	QUERLENKERBUCHSE OBEN / UNTEN	102
6 1 2	KUGELGELENK OBEN	103
6 1 3	KUGELGELENK UNTEN	103
6 2 0	SPURSTANGENKOPF / INNEN	103
6 2 1	SPURSTANGENKOPF / AUSSEN	104
6 3 1	STABILISATORHALTER / VORDERACHSE	104
6 5 2	ZUBEHÖR / FETT-STAUWKAPPE RADLAGER-METALL	105
6 6 0	ZAHNSTANGEN-LENKGETRIEBE	105
6 6 4	LENKUNGSMANSCHETTE /	105
6 6 4	ZAHNSTANGENLENKUNG	105
6 6 5	LENKUNGSPUMPE / BENZINMOTOR	106
6 6 7	WERKZEUG / RIEMENSCHLEIBENABZIEHER	106
6 7 0	SERVOLENKUNGS- DRUCKSCHLAUCH	106
6 7 9	ZUBEHÖR / ÖL - LENKUNG	107
6 8 0	ANTRIEBSWELLE VORNE / WERKSÜBERHOLT	107
6 8 3	ACHSMANSCHETTE AUSSEN / ANTRIEBSWELLE	108
6 8 4	ACHSMANSCHETTE INNEN / ANTRIEBSWELLE	108
6 9 0	ZUBEHÖR / LENKRAD	109
6 9 0	ZUBEHÖR / HUPKNOPF	109
6 9 0	ZUBEHÖR / MONTAGEKIT-LENKRAD	111
6 9 0	ZUBEHÖR / DIEBSTAHL- SICHERUNG- LENKRADENTFERNUNG	111
6 9 0	WERKZEUG / ABZIEHER-LENKRAD ..	112
6 9 8	STOSSDÄMPFER VORNE	112

Hinterachse, Kardanwelle und Teile

7 0 4	RADNABE / HINTERACHSE	114
7 4 5	ZUBEHÖR / TRACTION BAR	115
7 4 6	BUCHSE / HINTERACHSE	115
7 7 5	HINTERACHSTEILE / DIVERSE	115
7 9 8	STOSSDÄMPFERTEILE NIVEAUAUSGLEICH	116
7 9 8	ZUBEHÖR / STOSSDÄMPFER- VERLÄNGERUNG	116
7 9 9	STOSSDÄMPFER-FEDERBEIN / HINTERACHSE	116

Klimaanlage und Heizung / Scheibenwisch- und Waschanlage

8 0 0	KOMPRESSOR / KLIMAAANLAGE BENZINMOTOR	118
8 0 4	UMRÜSTSATZ / RETROFITKIT - KLIMAAANLAGE	118
8 0 5	KÜHLER / KLIMAAANLAGE	118
8 0 7	VERDAMPFER-EVAPORATOR- WÄRMETAUSCHER / KLIMAAANL.	119
8 1 0	TROCKNER-DRIER / KLIMAAANLAGE BENZINMOTOR	119
8 1 5	GEBLÄSEMOTOR / HEIZUNG & KLIMAAANLAGE	119
8 2 0	HEIZUNGSKÜHLER / WÄRMETAUSCHER- BENZINMOTOR	120
8 2 1	ZUBEHÖR / ANSCHLUSS- HEIZUNGSSCHLAUCH	120
8 2 2	SCHLAUCH / HEIZUNG	120
8 3 0	SCHEIBENWISCHERMOTOR	121
8 3 0	GESTÄNGE / SCHEIBENWISCHER ..	121
8 3 2	SCHEIBENWISCHERBLATT	122
8 3 4	WASCHPUMPE / WASCHANLAGE	123
8 3 6	ZUBEHÖR / WISCH- WASCHSCHLAUCH	123

Karosserieteile, Autoglas, Werk- zeug, Zubehör, Handbücher

9 1 0	STOSSTANGE- & VERKLEIDUNG / VORNE	126
9 1 0	STOSSTANGE & VERKLEIDUNG / HINTEN	126
9 1 2	STOSSTANGENTRÄGER / METALL ..	126
9 2 0	KOTFLÜGEL / VORNE	127
9 2 5	MOTORHAUBE	127
9 3 1	TÜRDICHTUNG / VORNE	128
9 3 5	TÜRGRIF F AUSSEN / VORNE	128
9 3 5	SCHLIESSZYLINDER	129
9 3 5	ZUBEHÖR / TÜRGRIF F AUSSEN	129
9 3 7	ZUBEHÖR / ZUSATZSPIEGEL FISCHAUGE	129
9 3 8	MOTOR FENSTERHEBER	130
9 4 0	ZUBEHÖR / KOFFERRAUM	130
9 4 1	ZUBEHÖR / HECKSPOILER- FLÜGEL / UNIVERSAL	130
9 8 6	ZUBEHÖR / ANTENNE	130
9 8 8	ZUBEHÖR / FUSSMATTEN- PLASTICOLOR	131
9 8 8	ZUBEHÖR / FUSSMATTEN	131
9 9 0	HANDBÜCHER / AUFSTELLUNG	132
9 0 0	KÜHLERGRILL	132
9 9 0	HANDBUCH / VAN	135
9 9 0	HANDBUCH / RESTAURIERUNG	135
9 9 0	HANDBUCH / BIG-BOOK	135
9 9 0	HANDBUCH & CD-ROM / PIKA-ERSATZTEILKATALOGE	136
9 9 0	HANDBUCH / GM PERFORMANCE & MOTOREN	138

9 9 0	HANDBUCH / DIAGNOSE-HILFE	138
9 9 5	WERKZEUG / UNIVERSAL	139
9 9 5	WERKZEUG / UNIVERSAL	140
9 9 5	ZUBEHÖR / FUNDGRUBE & WÜHLKISTE- ZIERLEISTENKLAMMER	141
9 9 5	FUNDGRUBE & WÜHLKISTE- SCHRAUBENSORTIMENT	141
9 9 5	ZUBEHÖR / FUNDGRUBE & WÜHLKISTE-DIVERSES	142
9 9 6	ZUBEHÖR / SCHRAUBENSATZ	143
9 9 8	ZUBEHÖR / TÖNUNGSFOLIE	143
9 9 8	ZUBEHÖR / FRONTSCHIEBENDEKOR	143
9 9 9	ZUBEHÖR / MOTORENLACKE - FARBEN	144
9 9 9	ZUBEHÖR / AUSPUFFLACKE - FARBEN	144
9 9 9	ZUBEHÖR / SCHRUMPFLACK / UNIVERSAL	144
9 9 9	ZUBEHÖR / CHROMLACK - FARBSPRAY	145
9 9 9	ZUBEHÖR / VERGASERREINIGER - UNIVERSAL	145
9 9 9	ZUBEHÖR / DICHTMASSE- SILIKON-KLEBER / UNIVERSAL	145
9 9 9	ZUBEHÖR / SPEZIALÖL / UNIVERSAL	146
9 9 9	ZUBEHÖR / ÖLE-SCHMIERMITTEL / GM	146
9 9 9	ZUBEHÖR / KATALOGSTÄNDER- HALTER ETC.	147



0 1 1 MOTORKOLBEN / BENZINMOTOR

Wir vertreiben Motorkolben der Hersteller **TRW** und **STERLING PISTONS (FEDERAL MOGUL)**. In den meisten Fällen sind die Kolben im Standardmaß und zusätzlich in folgenden Übergrößen lieferbar: 0,10" (0,25mm), 0,20" (0,50mm), 0,30" (0,75mm) und 0,40" (1,00mm). Die Kolben werden mit Kolbenbolzen, jedoch ohne Kolbenringe geliefert.

Lieferumfang: Kolben sind nur in Verpackungseinheiten lieferbar.

Als Sonderbestellung (gegen Aufpreis) auch Stückweise erhältlich.

Preis: Pro Stück

Baujahr	Motor (VIN-Code+Bez.)	Zusatzinformation	Standardmaß
95-98	N/2,5L V6-152 F.I. H/2,5L V6-153 F.I. TBI SOHC	Stratus/Sebring	154-1452

0 1 2 KOLBENRINGSATZ / BENZINMOTOR

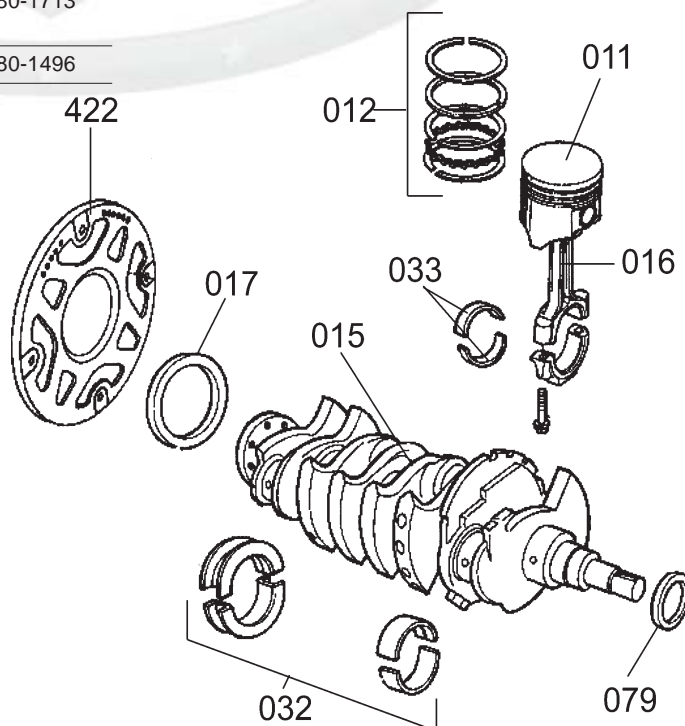
Kolbenringe liefern wir von dem U.S. Hersteller **SEALED POWER (FEDERAL MOGUL)**. Kolbenringe sind im Standardmaß, sowie in folgenden Übergrößen lieferbar:

0,010" (0,25mm), 0,020" (0,50mm), 0,030" (0,75mm), 0,040" (1,00mm)

Lieferumfang: Ein Kolbenringsatz beinhaltet die entsprechende Anzahl von benötigten Kompressions- und Ölabbstreifringen, die für die Instandsetzung des gesamten Motors nötig sind.

Preis: Pro Satz

Baujahr	Motor (VIN-Code+Bez.)	Zusatzinformation	NORMAL Standardmaß
95-97	X/2,4L L4-146 F.I. 16V	Stratus/Sebring	280-1714
95-99	Y/2,0L L4-122 F.I. 16V C/2,0L L4-122 F.I. 16V	Stratus/Sebring	280-1712
95-00	N/2,5L V6-152 F.I. H/2,5L V6-153 F.I. TBI SOHC	Stratus/Sebring	280-1713
98-00	X/2,4L L4-146 F.I. 16V	Stratus/Sebring	280-1496



SEALED POWER

Motorenteile

0 1 2 WERKZEUG / KOLBENRINGMONTAGE

Spezialwerkzeuge zur Installation von Kolbenringen.

Lieferumfang und Preis:
Pro Stück

Zusatzinformation	Artikel
Kolbenringkompressor	106-1047
Kolbenringspanner	255-1000



0 1 5 KURBELWELLE / BENZINMOTOR

Alle überholten Kurbelwellen sind unter Berücksichtigung der höchsten Standards in den USA gefertigt. Das Schleifmaß (Untermaß) sollte in der Regel 0,010" (0,25mm) betragen. Die Kurbelwellen sind mit einem Konservierungsmittel behandelt und werden in einer speziellen Transportverpackung geliefert.

Jede Kurbelwelle verfügt über eine vom Hersteller eingebrachte Gußnummer. Unter Berücksichtigung der Gussnummer und Fahrgestellnummer ist eine Teilenummernzuordnung problemlos.

Tech-Tip: Kurbelwellen müssen stehend gelagert werden. Bei unsachgemäßer Lagerung können sich Kurbelwellen verziehen.

Lieferumfang: Überholte Kurbelwellen werden inkl. Haupt- und Pleuellagern geliefert.

Preis: Pro Stück

Baujahr Zusatzinformation

95-02 sämtliche Kurbelwellen nur auf Anfrage unter Angabe der Original-Gussnummer

0 1 6 PLEUELSTANGE / BENZINMOTOR

Lieferumfang und Preis: Pro Stück

Baujahr Zusatzinformation

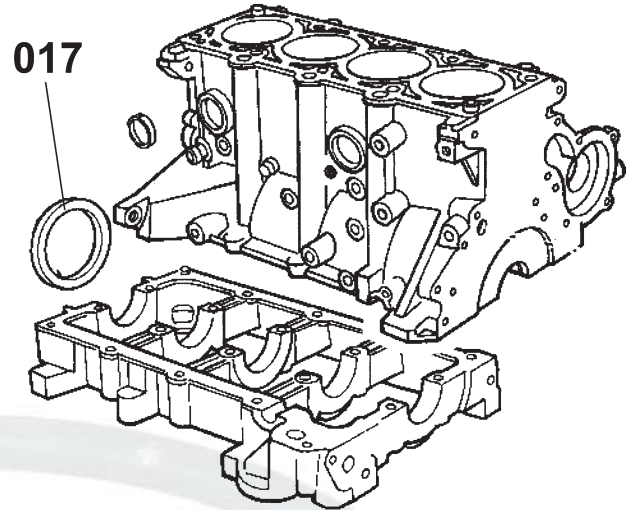
95-02 sämtliche Pleuelstangen sind NUR komplett (inkl. Kolben und Kolbenringen) lieferbar. BITTE kontaktieren Sie einen unserer Mitarbeiter.



0 1 7 KURBELWELLENDICHTUNG / BENZINMOTOR

Lieferumfang und Preis: Pro Stück

Baujahr	Motor (VIN-Code+Bez.)	Zusatzinfo	Artikel
95-99	Y/2,0L L4-122 F.I. 16V	Stratus/Sebring	151-1485
95-00	C/2,0L L4-122 F.I. 16V	Stratus/Sebring	151-1485
95-00	N/2,5L V6-152 F.I. H/2,5L V6-153 F.I. TBI SOHC	Stratus/Sebring	151-1015
95-02	X/2,4L L4-146 F.I. 16V	Stratus/Sebring	151-1485
02	R/2,7L V6-167 F.I.	Stratus/Sebring	151-1502



0 1 8 WERKZEUG / ABZIEHER-SCHWINGUNGSDÄMPFER

Nützliche Spezialwerkzeuge zur einfacheren Montage / Demontage von Riemenscheiben, Schwingungsdämpfer, u.a.

Lieferumfang und Preis: Pro Stück

Zusatzinformation	Artikel
Abzieher für Schwingungsdämpfer	106-1048
Abzieher für Riemenscheibe	201-1000
Aufpressen Schwingungsdämpfer 7/16"-20 Gewinde	223-1242
Aufpressen Schwingungsdämpfer 1/2"-20 Gewinde	223-1243

0 1 8 RIEMENSCHLEIBE/SCHRAUBEN/KEILE-SCHWINGUNGSDÄMPFER

Lieferumfang und Preis: Pro Stück

Beschreibung	Maß	Artikel
Keile (Satz) für Schwingungsdämpfer	3/32x1/2", 1/8x1/2", 5/32x5/8" 1/8x3/4", 3/16x3/4"	222-1038



Motorenteile

020 ZYLINDERKOPF / BENZINMOTOR

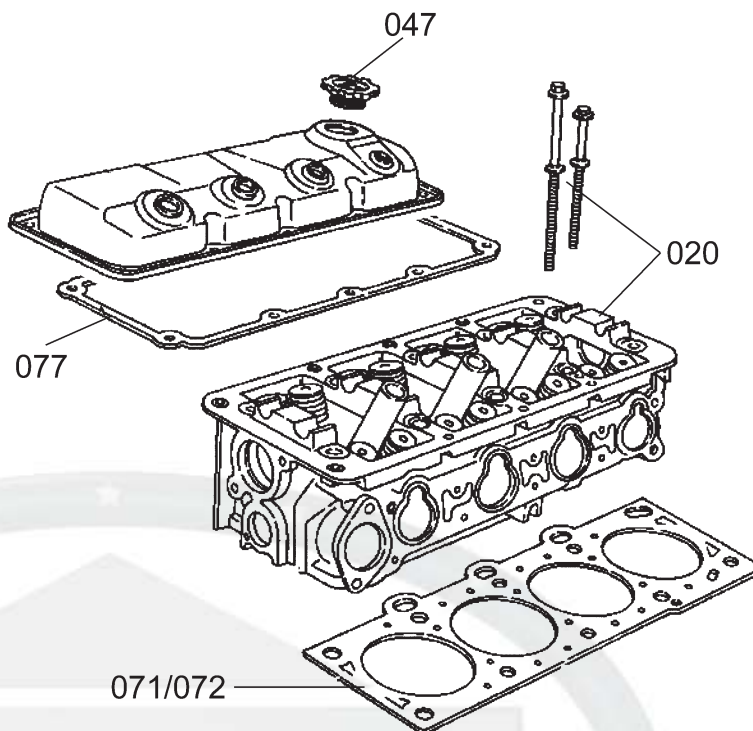
Überholte Zylinderköpfe für Benzinmotoren können unter Angabe von Fahrgestell- und Gußnummer auf Anfrage angeboten werden.

Die Lieferzeit beträgt in der Regel ein bis zwei Wochen. Überholte Zylinderköpfe sind meist einbaufertig, d.h. incl. vormontierter Ein- und Auslaßventile, Ventildfedern, Ventilschaftdichtungen, etc.

Preis: Pro Stück

Baujahr Zusatzinformation Artikel

95-02 Stratus/Sebring siehe oben

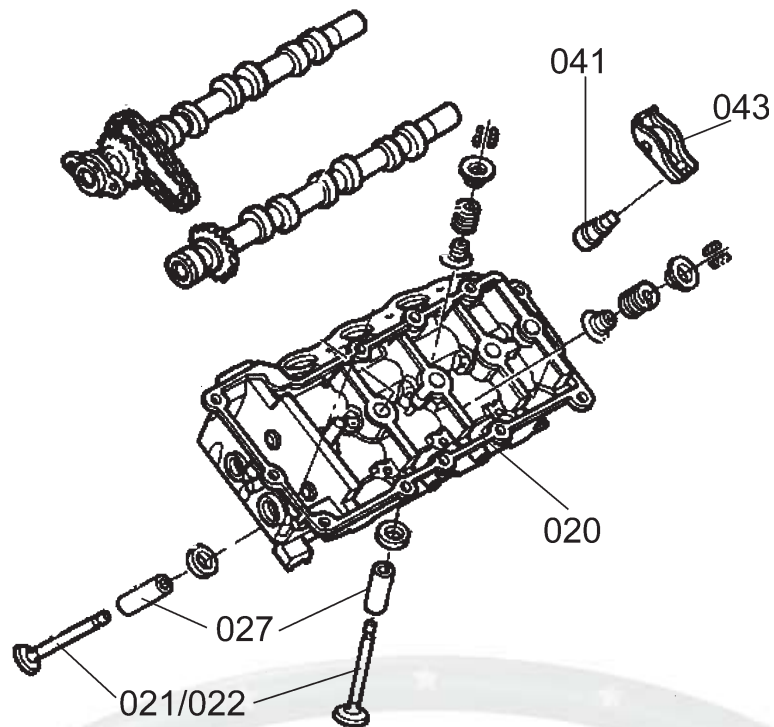


020 ZYLINDERKOPFSCHRAUBEN / BENZINMOTOR

Lieferumfang und Preis: Pro Satz

Baujahr	Motor (VIN-Code+Bez.)	Zusatzinformation	Artikel	Bemerkung
95-99	Y/2,0L L4-122 F.I. 16V	Stratus/Sebring	151-1505	
95-01	C/2,0L L4-122 F.I. 16V	Stratus/Sebring	151-1503	
95-01	X/2,4L L4-146 F.I. 16V	Stratus/Sebring	151-1497	
98-00	N/2,5L V6-152 F.I. H/2,5L V6-153 F.I. TBI SOHC	Stratus/Sebring	151-1237	
98-01	R/2,7L V6-167 F.I.	Stratus/Sebring	151-1504*	* 2 Stück werden benötigt





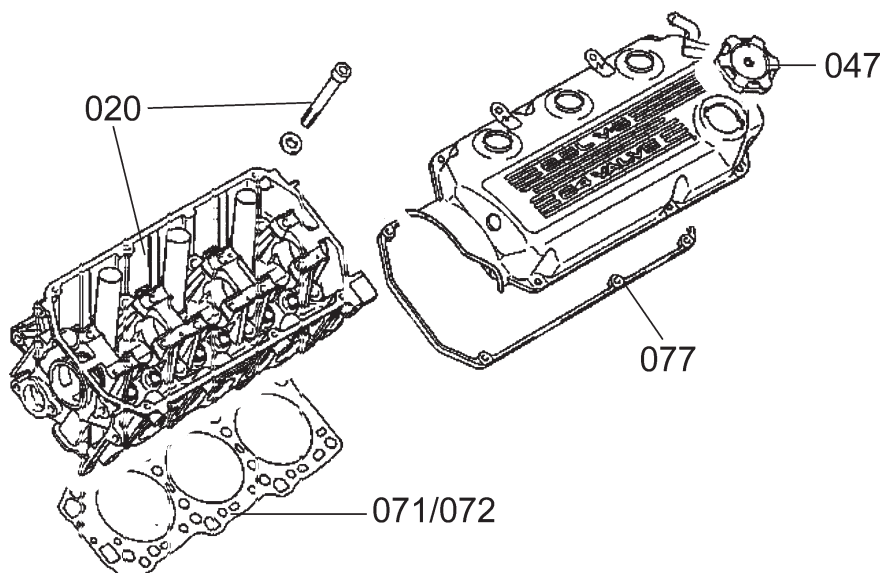
0 2 1 EINLASSVENTIL / BENZINMOTOR

SEALED POWER Ventile entsprechen den OEM-Spezifikationen (Herstellervorgaben). Einlaßventile werden im Hause PIKA Autoteile von Sealed-Power USA, bevorratet.

Preis: Pro Stück

Baujahr	Motor (VIN-Code+Bez.)	Zusatzinformation	Artikel	Maße
95-99	Y/2,0L L4-122 F.I. 16V X/2,4L L4-146 F.I. 16V	Stratus/Sebring	280-1702	Tellergröße 1,37"(34,80mm) Länge über Alles 4,40"(111,76mm)
95-00	C/2,0L L4-122 F.I. 16V	Stratus/Sebring	280-1716	
95-00	N/2,5L V6-152 F.I. H/2,5L V6-153 F.I. TBI SOHC	Stratus/Sebring	280-1717	

SEALED POWER



0 2 2 AUSLASSVENTIL / BENZINMOTOR

SEALED POWER Ventile entsprechen den OEM-Spezifikationen (Herstellervorgaben). Auslaßventile werden im Hause PIKA Autoteile von Sealed-Power USA, bevorratet.

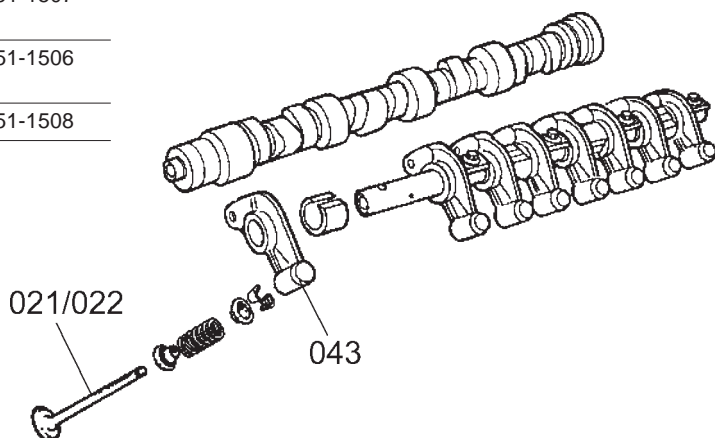
Preis: Pro Stück

Baujahr	Motor (VIN-Code+Bez.)	Zusatzinformation	Artikel	Maße
95-99	Y/2,0L L4-122 F.I. 16V C/2,0L L4-122 F.I. 16V	Stratus/Sebring	280-1703	Tellergröße 1,20"(30,48mm) Länge über Alles 4,32"(109,73mm)
95-00	C/2,0L L4-122 F.I. 16V	Stratus/Sebring	280-1718	
95-00	N/2,5L V6-152 F.I. H/2,5L V6-153 F.I. TBI SOHC	Stratus/Sebring	280-1719	

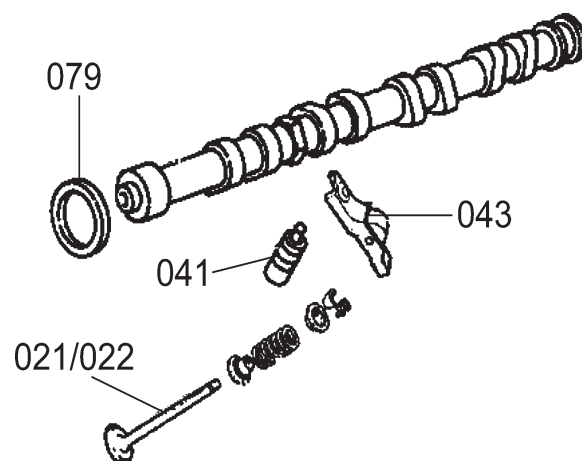
0 2 4 VENTILSCHAFTDICHTUNG / BENZINMOTOR

Lieferumfang und Preis: Pro Satz (für alle Ventile)

Baujahr	Motor (VIN-Code+Bez.)	Zusatzinformation	Einlass-ventil
95-99	Y/2,0L L4-122 F.I. 16V	Stratus/Sebring	151-1506
95-00	N/2,5L V6-152 F.I. H/2,5L V6-153 F.I. TBI SOHC	Stratus/Sebring	151-1507
95-01	X/2,4L L4-146 F.I. 16V C/2,0L L4-122 F.I. 16V	Stratus/Sebring	151-1506
98-01	R/2,7L V6-167 F.I.	Stratus/Sebring	151-1508



SEALED POWER



0 2 7 VENTILFÜHRUNG / BENZINMOTOR

Lieferumfang und Preis: Pro Stück

Baujahr	Motor (VIN-Code+Bez.)	Zusatzinformation	Ventilführung Einlass	Ventilführung Auslass
95-00	C/2,0L L4-122 F.I. 16V	Stratus/Sebring	280-1720	280-1720
95-00	X/2,4L L4-146 F.I. 16V	Stratus/Sebring	280-1721	280-1721
95-00	N/2,5L V6-152 F.I. H/2,5L V6-153 F.I. TBI SOHC	Stratus/Sebring	280-1722	280-1723

0 3 2 HAUPTLAGER / BENZINMOTOR

Ein Hauptlagersatz beinhaltet alle für einen Motor notwendigen Hauptlager.
Hauptlagersätze sind im Standardmaß, sowie in folgenden Übermaßen lieferbar:
0,010" (0,25mm), 0,020" (0,50mm) und 0,030" (0,75mm).

Lieferumfang: Hauptlagersatz pro Motor

Baujahr	Motor (VIN-Code+Bez.)	Zusatzinformation	Standard- maß	0,25mm Übermaß	0,50mm Übermaß	0,75mm Übermaß
95-00	C/2,0L L4-122 F.I. 16V	Stratus/Sebring	154-1469	154-1470		
95-00	X/2,4L L4-146 F.I. 16V	Stratus/Sebring	154-1228	154-1229		
95-00	N/2,5L V6-152 F.I. H/2,5L V6-153 F.I. TBI SOHC	Stratus/Sebring	154-1036	154-1037	154-1038	154-1039

Motorenteile

0 3 3 PLEUELLAGER / BENZINMOTOR

Ein Pleuellagersatz beinhaltet alle für einen Motor notwendigen Pleuellager.
Pleuellagersätze sind im Standardmaß, sowie in folgenden Übermaßen lieferbar:
0,010" (0,25mm), 0,020" (0,50mm) und 0,030" (0,75mm).

Preis: Pro Satz

Baujahr	Motor (VIN-Code+Bez.)	Zusatzinformation	Standard- maß	0,25mm Übermaß	0,50mm Übermaß	0,75mm Übermaß	Bemerkung
95-00	C/2,0L L4-122 F.I. 16V	Stratus/Sebring	154-1471*	154-1472 *			* pro Pleuel
95-00	X/2,4L L4-146 F.I. 16V	Stratus/Sebring	154-1473*	154-1474 *			* pro Pleuel
95-00	N/2,5L V6-152 F.I. H/2,5L V6-153 F.I. TBI SOHC	Stratus/Sebring	154-1016	154-1017	154-1018	154-1019	
95-00	N/2,5L V6-152 F.I. H/2,5L V6-153 F.I. TBI SOHC	Stratus/Sebring	154-1456*				* Anlaufscheibe

0 4 0 EINLAUFPASTE - ZUSATZÖL / NOCKENWELLE - STÖSSEL

Lieferumfang und Preis: Pro Stück

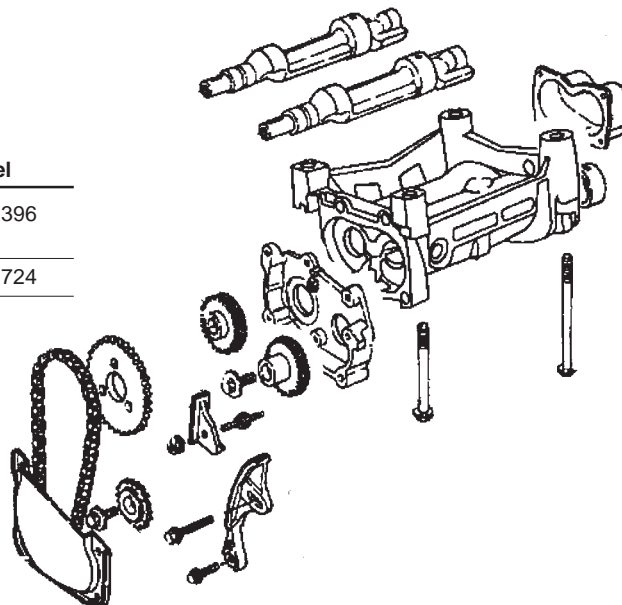
Zusatzinformation	Artikel
Einlauföl/Paste zum Erstlauf der Nockenwelle	280-1397

0 4 1 HYDROSTÖSSEL / BENZINMOTOR

Hydrostössel (engl.: Hydraulic Lifter) sind Stößel mit wartungsfreiem Ventilspielausgleich.
Sealed-Power Hydrostössel sind nach exakten Toleranzen gefertigt, wodurch ruhiger Lauf und hohe Lebensdauer garantiert werden.

Preis: Pro Stück

Baujahr	Motor (VIN-Code+Bez.)	Zusatzinformation	Artikel
95-98	N/2,5L V6-152 F.I. H/2,5L V6-153 F.I. TBI SOHC	Stratus/Sebring	280-1396
95-99	X/2,4L L4-146 F.I. 16V	Stratus/Sebring	280-1724



SEALED POWER

Motorenteile

0 4 3 KIPPHEBEL / BENZINMOTOR

Lieferumfang und Preis: Pro Stück

Baujahr	Motor (VIN-Code+Bez.)	Zusatzinformation	Artikel
99-00	X/2,4L L4-146 F.I. 16V	Stratus/Sebring	280-1706

SEALED POWER

0 4 7 ÖLEINFÜLLDECKEL / BENZINMOTOR

Lieferumfang und Preis: Pro Stück

Baujahr	Motor (VIN-Code+Bez.)	Zusatzinformation	Artikel
95-99	X/2,4L L4-146 F.I. 16V C/2,0L L4-122 F.I. 16V	Stratus	288-1005
95-99	N/2,5L V6-152 F.I. H/2,5L V6-153 F.I. TBI SOHC	Stratus/Sebring	288-1006
98-99	Y/2,0L L4-122 F.I. 16V X/2,4L L4-146 F.I. 16V	Sebring	288-1005

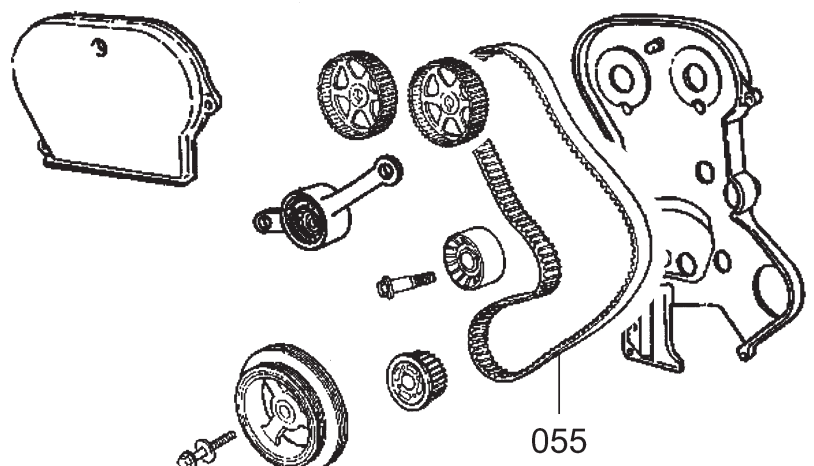
0 5 5 STEUERRIEMEN/ZAHNRIEMEN / BENZINMOTOR

Um Motorschäden vorzubeugen sollte der Steuerriemen unbedingt nach Herstellervorschrift gewechselt werden. Wir bevorraten für Sie Steuerriemen von den U.S. Herstellern **DAYCO** und **Sealed-Power**.

Unsere Steuerriemen gestatten synchrone Übertragungen, hohen mechanischen Wirkungsgrad, konstante und hohe Winkelgeschwindigkeiten. Sie zeichnen sich durch hohe Maßbeständigkeit, Mehrgewichtsfestigkeit, Laufruhe, niedrige Einbauspannung und absolute Wartungsfreiheit aus.

Lieferumfang und Preis: Pro Stück

Baujahr	Motor (VIN-Code+Bez.)	Zusatzinformation	Artikel
95-00	X/2,4L L4-146 F.I. 16V	Stratus/Sebring	131-1066
95-00	C/2,0L L4-122 F.I. 16V	Stratus/Sebring	131-1354
95-00	N/2,5L V6-152 F.I. H/2,5L V6-153 F.I. TBI SOHC	Stratus/Sebring	280-1725



DAYCO

0 7 1 ZYLINDERKOPFDICHTUNG / BENZINMOTOR

Wir liefern Motordichtungen und Motordichtungssätze von höchster Qualität.

FEL-PRO, weltweit bekannt nicht nur aus dem Motorsport, sondern auch jahrzehntelanger Zulieferer der Automobilindustrie.

Tech-Tip: Gegebenenfalls sollten die Zylinderkopfschrauben mitersetzt werden.

Preis: Pro Stück

Baujahr	Motor (VIN-Code+Bez.)	Zusatzinformation	Zylinderkopfdichtung
95-98	N/2,5L V6-152 F.I. H/2,5L V6-153 F.I. TBI SOHC	Stratus/Sebring	151-1527
95-01	C/2,0L L4-122 F.I. 16V	Stratus/Sebring	151-1509
95-01	X/2,4L L4-146 F.I. 16V	Stratus/Sebring	151-1487
99	N/2,5L V6-152 F.I. H/2,5L V6-153 F.I. TBI SOHC	NUR US-Sebring passend	151-1526
99	N/2,5L V6-152 F.I. H/2,5L V6-153 F.I. TBI SOHC	NUR US-Stratus passend	151-1527
00	N/2,5L V6-152 F.I. H/2,5L V6-153 F.I. TBI SOHC	Stratus/Sebring	151-1526



0 7 2 ZYLINDERKOPFDICHTUNGSSATZ / BENZINMOTOR

Wir liefern Motordichtungen und Motordichtungssätze von höchster Qualität.

FEL-PRO, weltweit bekannt nicht nur aus dem Motorsport, sondern auch jahrzehntelanger Zulieferer der Automobilindustrie.

Hinweis: Für eine komplette Motorüberholung benötigen Sie ...

Zylinderkopfdichtsatz

... beinhaltet alle notwendigen Dichtungen zur Zylinderkopfüberholung.

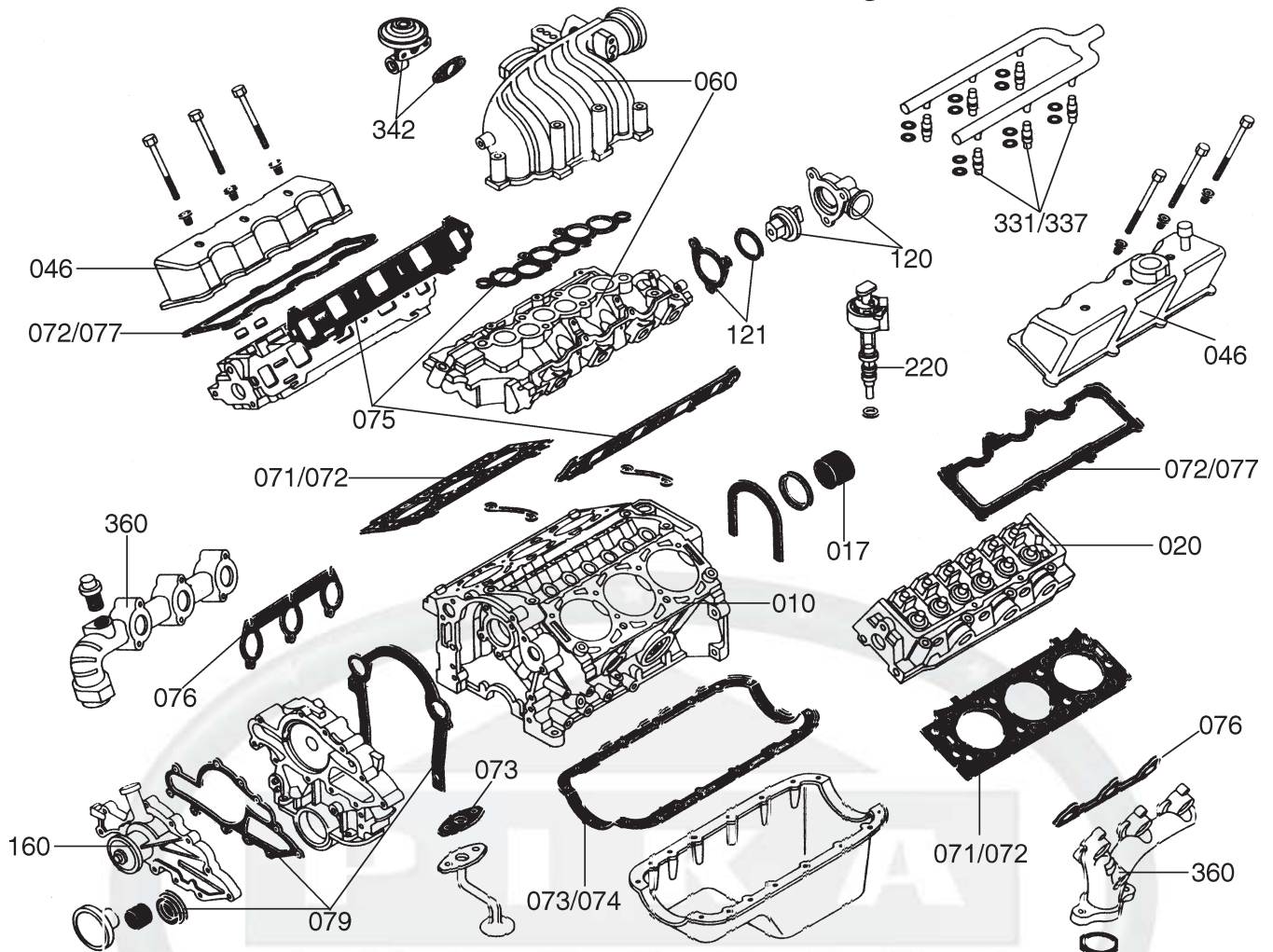
Komplettierungssatz

... beinhaltet alle notwendigen Dichtungen zur Motorblocküberholung

Preis: Pro Satz

Baujahr	Motor (VIN-Code+Bez.)	Zusatzinformation	Zylinderkopfdichtsatz	Dichtungssatz unten
95	C/2,0L L4-122 F.I. 16V	Stratus/Sebring	151-1510	151-1511
95-98	N/2,5L V6-152 F.I. H/2,5L V6-153 F.I. TBI SOHC	Stratus/Sebring	151-1528	
95-99	Y/2,0L L4-122 F.I. 16V	Stratus/Sebring	151-1542	151-1543
95-00	X/2,4L L4-146 F.I. 16V	Stratus/Sebring	151-1486	151-1520
96-99	C/2,0L L4-122 F.I. 16V	Stratus/Sebring	151-1512	151-1511
99	N/2,5L V6-152 F.I. H/2,5L V6-153 F.I. TBI SOHC	NUR US-Stratus passend	151-1528	151-1529

Dichtungen



073 DICHTUNGSSATZ UNTEN / BENZINMOTOR

Wir liefern Motordichtungen und Motordichtungssätze von höchster Qualität.

FEL-PRO, weltweit bekannt nicht nur aus dem Motorsport, sondern auch jahrzehntelanger Zulieferer der Automobilindustrie.

Komplettierungssatz: beinhaltet alle notwendigen Dichtungen zur Motorblocküberholung.

Preis: Pro Satz

Baujahr	Motor (VIN-Code+Bez.)	Zusatzinformation	Artikel
95-00	X/2,4L L4-146 F.I. 16V	Stratus/Sebring	151-1520
95-00	N/2,5L V6-152 F.I. H/2,5L V6-153 F.I. TBI SOHC	Stratus/Sebring	151-1529
95-01	C/2,0L L4-122 F.I. 16V	Stratus/Sebring	151-1511



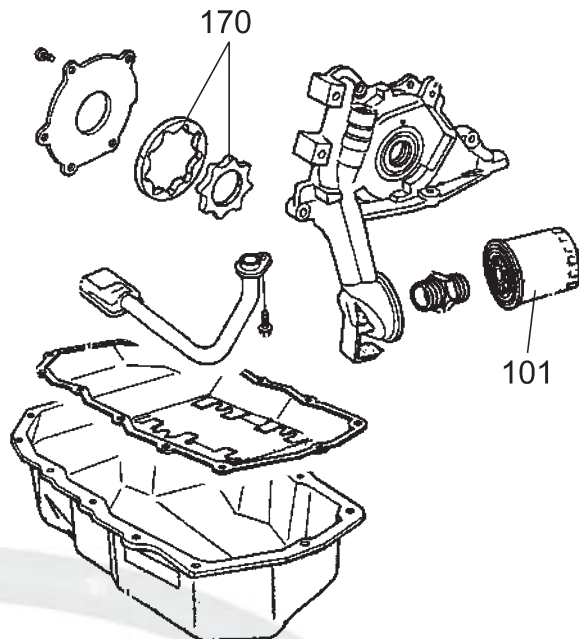
Motorenteile

0 7 4 ÖLWANNENDICHTUNGSSATZ / BENZINMOTOR

Wir liefern Motordichtungen und Motordichtungssätze von höchster Qualität. **FEL-PRO**, weltweit bekannt nicht nur aus dem Motorsport, sondern auch jahrzehntelanger Zulieferer der Automobilindustrie.

Lieferumfang und Preis: Pro Stück

Baujahr	Motor (VIN-Code+Bez.)	Zusatzinformation	Artikel
95-00	N/2,5L V6-152 F.I. H/2,5L V6-153 F.I. TBI SOHC	Stratus/Sebring	151-1532
95-01	C/2,0L L4-122 F.I. 16V	Stratus/Sebring	151-1513
95-01	X/2,4L L4-146 F.I. 16V	Stratus/Sebring	151-1524
98-01	R/2,7L V6-167 F.I.	Stratus/Sebring	151-1537



0 7 5 ANSAUGKRÜMMERDICHTUNGEN / BENZINMOTOR

Wir liefern Motordichtungen und Motordichtungssätze von höchster Qualität. **FEL-PRO**, weltweit bekannt nicht nur aus dem Motorsport, sondern auch jahrzehntelanger Zulieferer der Automobilindustrie.

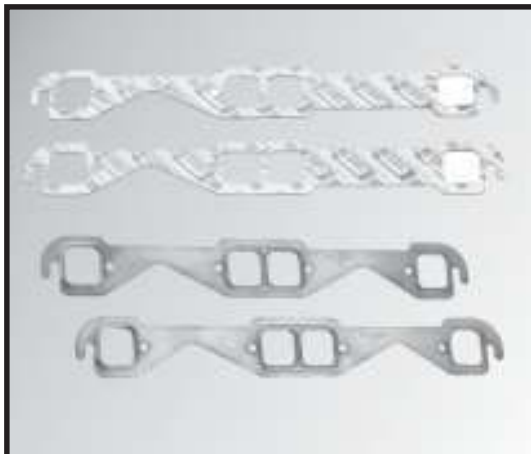
Die Dichtungssätze beinhalten alle notwendigen Dichtungen für den Ansaugtrakt.

Lieferumfang und Preis: Pro Satz

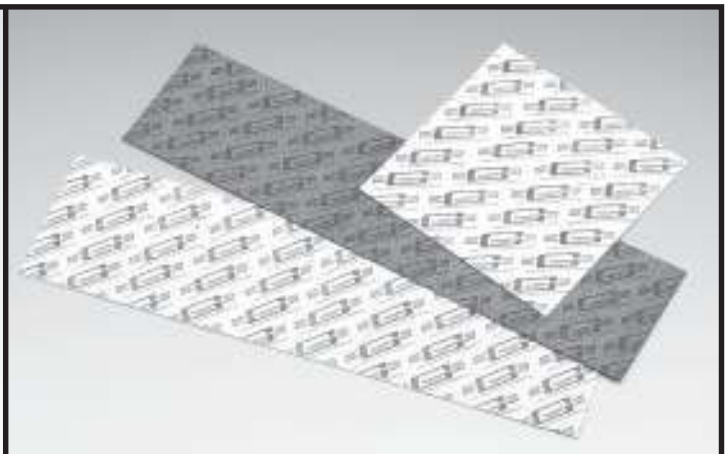
Baujahr	Motor (VIN-Code+Bez.)	Zusatzinformation	Artikel
95-96	C/2,0L L4-122 F.I. 16V	Stratus/Sebring mit Plastik-Ansaugkrümmer	151-1514
95-96	C/2,0L L4-122 F.I. 16V	Stratus/Sebring mit Aluminium-Ansaugkrümmer	151-1515
95-00	X/2,4L L4-146 F.I. 16V	Stratus/Sebring	151-1521
95-00	N/2,5L V6-152 F.I. H/2,5L V6-153 F.I. TBI SOHC	Stratus/Sebring	151-1530
97-01	C/2,0L L4-122 F.I. 16V	Stratus/Sebring	151-1514
98-01	R/2,7L V6-167 F.I.	Stratus/Sebring	151-1535



Motorenteile



223-1206 / in Kupfer auf Anfrage



223-1206 / 1207 / 1309 135-1147 / 1148

0 7 6 AUSPUFFKRÜMMERDICHTUNGEN / BENZINMOTOR

Wir liefern Motordichtungen und Motordichtungssätze von höchster Qualität. **FEL-PRO**, weltweit bekannt nicht nur aus dem Motorsport, sondern auch jahrzehntelanger Zulieferer der Automobilindustrie.

Lieferumfang und Preis: Pro Satz

Baujahr	Motor (VIN-Code+Bez.)	Zusatzinformation	Artikel
95-00	X/2,4L L4-146 F.I. 16V	Stratus/Sebring	151-1522
95-00	N/2,5L V6-152 F.I. H/2,5L V6-153 F.I. TBI SOHC	Stratus/Sebring	151-1531
95-01	C/2,0L L4-122 F.I. 16V	Stratus/Sebring	151-1516
98-01	R/2,7L V6-167 F.I.	Stratus/Sebring	151-1536
01	X/2,4L L4-146 F.I. 16V	Stratus/Sebring	151-1523

0 7 6 ZUBEHÖR / AUSPUFF-FÄCHERKRÜMMERDICHTUNG

Fächerkrümmerdichtung (Zylinderkopf zu Krümmer) werden in den Qualitäten Standard und ULTRA-SEAL bevorratet. Ferner lieferbar, universal Dichtungsmaterial.

Lieferumfang und Preis: Pro Satz

Beschreibung	Zusatzinformation	Artikel
Universaldichtungsmateria	112 x 36 x 1/8"	135-1147
Universaldichtungsmaterial	7,75x 8,75"	135-1148



Motorenteile

0 7 7 VENTILDECKELDICHUNGSSATZ / BENZINMOTOR

Wir liefern Motordichtungen und Motordichtungssätze von höchster Qualität.

FEL-PRO, weltweit bekannt nicht nur aus dem Motorsport, sondern auch jahr zehntelanger Zulieferer der Automobilindustrie.

Lieferumfang und Preis: Pro Satz

Baujahr	Motor (VIN-Code+Bez.)	Zusatzinformation	Ventildeckel-dichtungssatz
95	C/2,0L L4-122 F.I. 16V	Stratus/Sebring	151-1517
95-00	N/2,5L V6-152 F.I. H/2,5L V6-153 F.I. TBI SOHC	Stratus/Sebring	151-1533
95-01	X/2,4L L4-146 F.I. 16V	Stratus/Sebring	151-1525
96-99	C/2,0L L4-122 F.I. 16V	Stratus/Sebring	151-1518



0 7 9 STEUERGEHÄUSE-STIRNDECKELSIMMERRING / BENZINMOTOR

Wir liefern Motordichtungen und Motordichtungssätze von höchster Qualität.

FEL-PRO, weltweit bekannt nicht nur aus dem Motorsport, sondern auch jahrzehntelanger Zulieferer der Automobilindustrie.

Lieferumfang und Preis: Pro Satz

Baujahr	Motor (VIN-Code+Bez.)	Zusatzinformation	Artikel
95-00	N/2,5L V6-152 F.I. H/2,5L V6-153 F.I. TBI SOHC	Stratus/Sebring	151-1534
95-01	C/2,0L L4-122 F.I. 16V	Stratus/Sebring	151-1519
95-01	X/2,4L L4-146 F.I. 16V	Stratus/Sebring	151-1519

0 8 0 KUPPLUNGSKIT / BENZINMOTOR

Die weltweit führenden Fahrzeughersteller spezifizieren **LUK** Kupplungen als Standard Equipment. **LUK** entwickelt und produziert Kupplungskomponenten für die Erstausrüstung vieler Automobilhersteller.

Wir bevorraten **LUK** Kupplungssätze, die den Kupplungsautomat, die Kupplungsscheibe und in der Regel das Ausrück- und Führungslager beinhalten. Häufig liegt auch ein Zentrierdorn bei.

LUK ist auch bekannt aus dem Motorsport.

Lieferumfang: Satz wie oben beschrieben.

Preis: Pro Satz

Baujahr	Motor (VIN-Code+Bez.)	Zusatzinformation	Kupplungs-satz	Kupplungs-lager
95-00	Y/2,0L L4-122 F.I. 16V C/2,0L L4-122 F.I. 16V	Stratus/Sebring	212-1062	110-1248

Motorenteile

0 8 3 KUPPLUNGS-AUSRÜCKLAGER / BENZINMOTOR

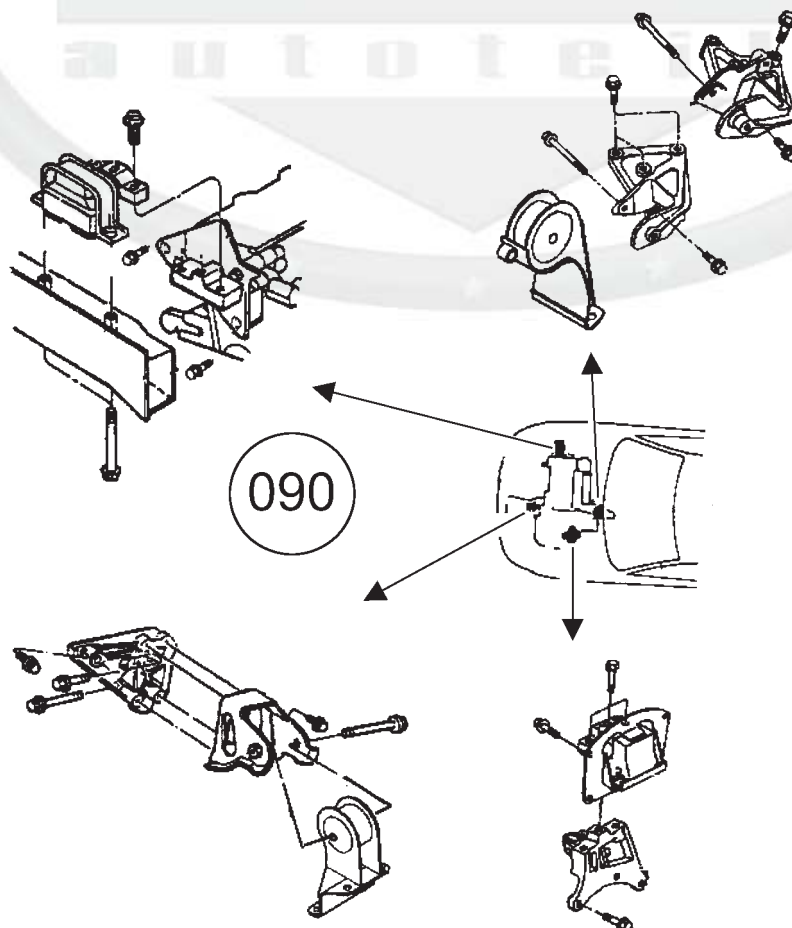
Wir führen Ausrücklager von **BCA & LUK**. Diese sind in vielen Fällen im **LUK**-Kupplungs-Kit enthalten.
Lieferumfang und Preis: Pro Stück

Baujahr	Motor (VIN-Code+Bez.)	Zusatzinformation	Ausrück- lager
95-02	Y/2,0L L4-122 F.I. 16V X/2,4L L4-146 F.I. 16V C/2,0L L4-122 F.I. 16V F/2,4L L4-148 F.I. H/3,0L V6-181 F.I. G/2,4L L4-143 F.I. MPI	Stratus/Sebring	110-1248

0 9 0 MOTORBOCK / AUFHÄNGUNG - BENZINMOTOR

Wir führen Motorhalter/böcke von der Firma ANCHOR.
Lieferumfang und Preis: Pro Stück

Baujahr	Motor (VIN-Code+Bez.)	Zusatzinformation	links oder vorne	rechts oder hinten	getriebe- seitig
95-96	Y/2,0L L4-122 F.I. 16V C/2,0L L4-122 F.I. 16V	US Stratus	10H-1003		10H-1004
95-00	X/2,4L L4-146 F.I. 16V	US Stratus		10H-1001	10H-1002
96-00	X/2,4L L4-146 F.I. 16V	US Sebring Convertible		10H-1001	10H-1002
97-00	Y/2,0L L4-122 F.I. 16V C/2,0L L4-122 F.I. 16V	US Stratus		10H-1001	10H-1002



Universal Motorständer zur professionellen und einfachen Demontage/Montage von Motoren.

Lieferumfang und Preis: Pro Stück



Zusatzinformation	Artikel
Motorstand, extra verstärkt, mit 4 Laufrollen Schraubensatz TRA-4895 ist mitzuverwenden Tragkraft 680kg	211-1007
Motorstand, verstärkte Ausführung mit 4 Laufrollen, Schraubensatz TRA-4895 ist mitzuverwenden	273-1001
Schraubensatz für den Motorstand 273-1000 und RLY-9311	292-1000

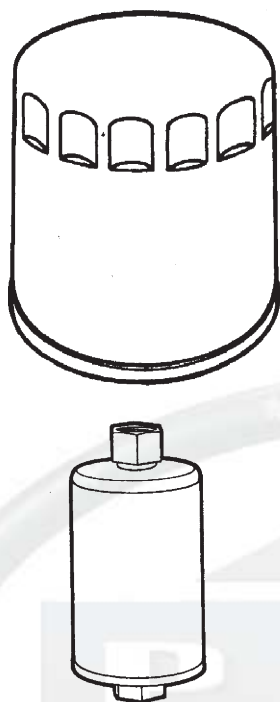


Filter, Kühlung & Schmierung

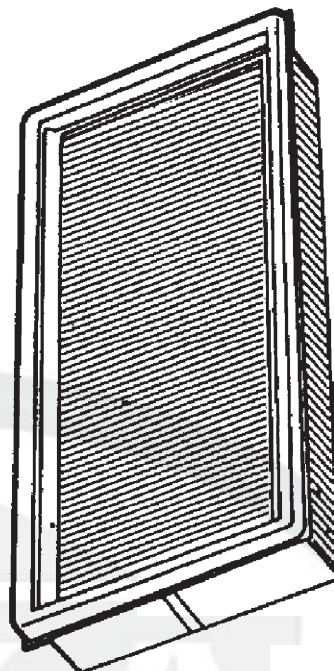
1 0 1	FILTERAUFSTELLUNG	19
1 0 9	ZUBEHÖR / CHROMLUFTFILTER UND EINSÄTZE	19
1 1 0	KÜHLER / BENZINMOTOR	20
1 1 1	KÜHLERDECKEL	20
1 1 1	ZUBEHÖR / KÜHLERDECKEL	21
1 1 2	AUSGLEICHSBEHÄLTER / KÜHLER	21
1 1 4	ZUBEHÖR / LÜFTERMOTOR.....	21
1 2 0	THERMOSTAT / BENZINMOTOR	22
1 2 1	THERMOSTATDECKELDICHTUNG / BENZINMOTOR	22
1 3 0	KÜHLERSCHLAUCH OBEN / BENZINMOTOR	23
1 3 1	KÜHLERSCHLAUCH UNTEN / BENZINMOTOR.....	23
1 4 0	FLACHRIEMEN / BENZINMOTOR	24
1 4 3	SPANN-/UMLENKROLLE / BENZINMOTOR	25
1 5 0	TEMPERATURGEBER / BENZINMOTOR	25
1 6 0	WASSERPUMPE / BENZINMOTOR	26
1 7 0	ÖLPUMPE / BENZINMOTOR.....	26
1 7 1	ÖLDRUCKGEBER / BENZINMOTOR	27
1 7 2	ZUBEHÖR / ÖLMESSTAB-ROHR-GRIFF MOTOR.....	27
1 8 0	ÖLKÜHLER / MOTOR & GETRIEBE	28
1 8 4	ZUBEHÖR / ÖLDRUCKSCHLAUCH	28
1 8 4	ZUBEHÖR / ÖLFILTERADAPTER & TEILE	29
1 8 4	ZUBEHÖR / ADAPTER FÜRÖLKÜHLERANSCHLUSS.....	29



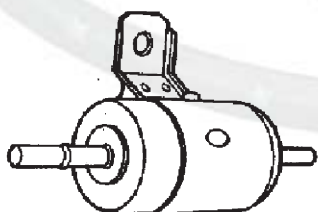
Motorölfilter



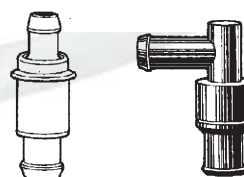
Luftfilter



Kraftstofffilter



PCV Ventile



1 0 1 FILTERAUFSTELLUNG

PUROLATOR, Erfinder des Ölfilters (1923), ist weltweit zum Synonym für Qualität, Innovation und Technologie im Bereich Herstellung und Vertrieb von Filtern für Kraftfahrzeuge geworden.

PUROLATOR, Lieferant von Originalteilen, u.a. ausgezeichnet mit dem Q1 Award von Ford. Die Produktionsstätten sind zertifiziert nach ISO 9002 oder vergleichbaren US-Normen.

Lieferumfang und Preis: Pro Stück

Sonderkonditionen bei Kauf in Verpackungseinheiten auf Anfrage.

Baujahr	Motor (VIN-Code+Bez.)	Zusatzinfo	Öl- filter	Luft- filter	Kraft- stofffilter	Getriebe- filter Satz	Bemerkung
95	Y/2,0L L4-122 F.I. 16V N/2,5L V6-152 F.I.	Sebring	257-1014	257-1126	257-1128 *	257-1018	* für 2.5L verwende 257-1129
95-97	X/2,4L L4-146 F.I. 16V	Stratus	257-1013	257-1131	257-1130	257-1018	
95-00	H/2,5L V6-153 F.I. TBI SOHC	Sebring/Stratus	257-1014	257-1131	257-1130 *	257-1018	* NUR 1995-1998 passend für 1999-2000 verwende 257-1132
95-00	C/2,0L L4-122 F.I. 16V	Stratus	257-1013	257-1131	257-1130 *	257-1018	* NUR bis 1997 passend für 1998-2000 verwende 257-1132
96-99	X/2,4L L4-146 F.I. 16V	Sebring Convertible	257-1013	257-1131	257-1130 *	257-1018	* NUR bis 1998 passend für 1999 verwende 257-1132
96-99	Y/2,0L L4-122 F.I. 16V N/2,5L V6-152 F.I.	Sebring	257-1014	257-1126	257-1127	257-1018	
98-00	X/2,4L L4-146 F.I. 16V	Stratus	257-1013	257-1131	257-1132	257-1018	
01	U/2,7L V6-167 F.I.	Stratus/Sebring	257-1014	257-1133		257-1018	
01-02	X/2,4L L4-146 F.I. 16V	Stratus/Sebring	257-1013	257-1133		257-1018	
01-02	H/3,0L V6-181 F.I.	Stratus/Sebring	257-1134	257-1126			
01-02	F/2,4L L4-148 F.I.	Sebring	257-1013	257-1126			
01-02	G/2,4L L4-143 F.I. MPI	Stratus/Sebring	257-1135	257-1126			
01-02	R/2,7L V6-167 F.I.	Stratus/Sebring	257-1014	257-1133		257-1018	

1 0 9 ZUBEHÖR / CHROMLUFTFILTER UND EINSÄTZE

Lieferumfang und Preis: Pro Stück

Beschreibung	Zusatzinformation/Maß	Artikel
Chromluftfilter	10" (254mm), 2" (51mm)	135-1145



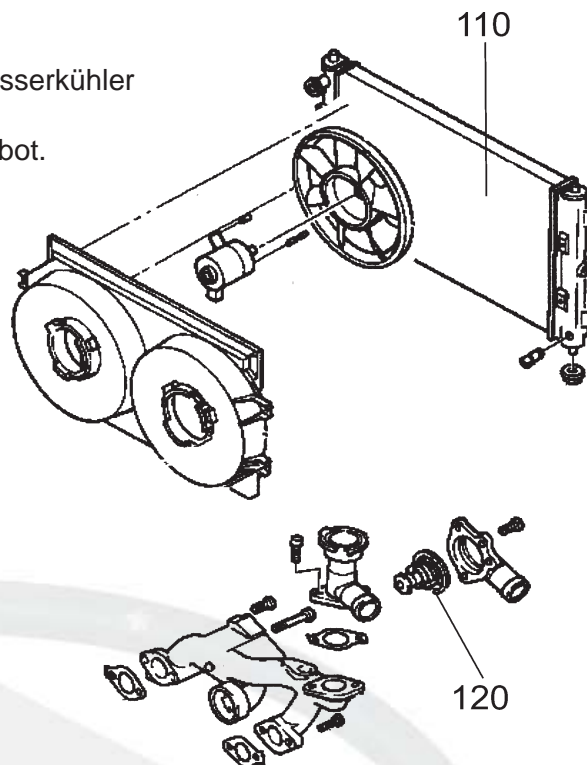
Kühlung & Schmierung

110 KÜHLER / BENZINMOTOR

Wir bevorraten für Sie über 100 verschiedene Motorwasserkühler des U.S. Herstellers **ARS**. **ARS** steht für bekannt hohe Fertigungsqualität und ein weitgefächertes Modellangebot.

Empfehlung: Ggf. sollten die Kühlwasserschläuche ersetzt werden.

Lieferumfang und Preis: Pro Stück



Baujahr	Motor (VIN-Code+Bez.)	Zusatzinformation	Kühler	Kühlerdeckel
95-97	Y/2,0L L4-122 F.I. 16V C/2,0L L4-122 F.I. 16V	Sebring Coupe	109-1081	288-1004
95-00	Y/2,0L L4-122 F.I. 16V C/2,0L L4-122 F.I. 16V	Stratus NUR mit Schaltgetriebe passend	109-1078	
95-00	X/2,4L L4-146 F.I. 16V H/2,5L V6-153 F.I. TBI SOHC N/2,5L V6-152 F.I.	Stratus	109-1079	102-1019
95-00	N/2,5L V6-152 F.I. H/2,5L V6-153 F.I. TBI SOHC	Sebring Coupe	109-1080	288-1003
98-99	Y/2,0L L4-122 F.I. 16V C/2,0L L4-122 F.I. 16V	Sebring Coupe	109-1082	288-1004

111 KÜHLERDECKEL

Kühlerverschlußdeckel regulieren den Überdruck im Kühler.
Lieferumfang und Preis: Pro Stück

Baujahr	Motor (VIN-Code+Bez.)	Zusatzinformation	Artikel
95-97	Y/2,0L L4-122 F.I. 16V C/2,0L L4-122 F.I. 16V	Sebring Coupe	288-1004
95-00	X/2,4L L4-146 F.I. 16V H/2,5L V6-153 F.I. TBI SOHC N/2,5L V6-152 F.I.	Stratus	102-1019
95-00	N/2,5L V6-152 F.I. H/2,5L V6-153 F.I. TBI SOHC	Sebring Coupe	288-1003
98-99	Y/2,0L L4-122 F.I. 16V C/2,0L L4-122 F.I. 16V	Sebring Coupe	288-1004

Kühlung & Schmierung

1 1 1 ZUBEHÖR / KÜHLERDECKEL

Die verchromten Kühlerdeckel sind leider nur für ältere Fahrzeuge lieferbar. Es werden zwei Ausführungen mit unterschiedlichen Druckpunkten angeboten. Fragen Sie Ihren Verkaufsberater !

Lieferumfang und Preis: Pro Stück

Beschreibung	Zusatzinformation	Artikel
Kühlerdeckel verchromt	universal, 14lbs	223-1059
Kühlerdeckel verchromt	universal, 15-18lbs	223-1060



1 1 2 AUSGLEICHSBEHÄLTER / KÜHLER

Ausgleichbehälter regulieren den Wasserhaushalt des Kühlsystems. Bei Überdruck und Ausdehnung sowie bei Abkühlung und Unterdruck wird die Kühlflüssigkeit aufgenommen bzw. wieder an den Kühler abgegeben.

Lieferumfang und Preis: Pro Stück

Baujahr	Motor (VIN-Code+Bez.)	Zusatzinformation	Behälter	Behälterdeckel
95	0/OHNE MOTORANGABE	US Sebring	123-2092	
95-00	Y/2,0L L4-122 F.I. 16V C/2,0L L4-122 F.I. 16V X/2,4L L4-146 F.I. 16V	US Stratus	123-2094	123-2095
95-00	N/2,5L V6-152 F.I. H/2,5L V6-153 F.I. TBI SOHC	US Stratus	123-2096	123-2095
96-00	0/OHNE MOTORANGABE	US Sebring	123-2093	

1 1 4 ZUBEHÖR / LÜFTERMOTOR

High Performance Elektrolüfter zur Motorkühlwassertemperaturregulierung. Verbesserte Kühlleistung bei geringer Geschwindigkeit. Bei Umrüstung auf Elektrolüfter werden einige PS für die Hinterachse freigesetzt.

Technische Daten: Kugelgelagerter Lüftermotor, 2000 Cfm, 1900 U/Min., 11,4 Amp. Verbrauch, 16" (41 cm) Durchmesser.

Lieferumfang und Preis: Pro Stück

Beschreibung	Zusatzinformation	Artikel
Elektrolüfter	16" ohne Regelung	223-1042

Kühlung & Schmierung

1 2 0 THERMOSTAT / BENZINMOTOR

Thermostate bevorraten wir für Sie von **AC DELCO** und **STANT**.

Hinweis: Die Dichtungen gehören nicht zum Lieferumfang und sind separat zu bestellen.

Lieferumfang und Preis: Pro Stück

Baujahr	Motor (VIN-Code+Bez.)	Zusatzinformation	Thermostat	Thermostat-deckeldichtung
95	Y/2,0L L4-122 F.I. 16V X/2,4L L4-146 F.I. 16V	US Stratus	288-1007	151-1538
95-98	Y/2,0L L4-122 F.I. 16V X/2,4L L4-146 F.I. 16V	US Sebring	288-1007	151-1538
95-98	N/2,5L V6-152 F.I. H/2,5L V6-153 F.I. TBI SOHC	US Stratus / US Sebring	288-1008	151-1539

1 2 1 THERMOSTATDECKELDICHUNG / BENZINMOTOR

Lieferumfang und Preis: Pro Stück

Baujahr	Motor (VIN-Code+Bez.)	Zusatzinformation	Artikel
95	Y/2,0L L4-122 F.I. 16V X/2,4L L4-146 F.I. 16V	US Stratus	151-1538
95-98	Y/2,0L L4-122 F.I. 16V X/2,4L L4-146 F.I. 16V	US Sebring	151-1538
95-98	N/2,5L V6-152 F.I. H/2,5L V6-153 F.I. TBI SOHC	US Stratus/ US Sebring	151-1539



Kühlung & Schmierung

1 3 0 KÜHLERSCHLAUCH OBEN / BENZINMOTOR

Durch den oberen Kühlerschlauch wird das erhitzte Kühlwasser in den Kühler zur Temperaturreduzierung transportiert. Hier befindet sich die Druckseite des Kühlsystems.

DAYCO Kühlerschläuche sind Formschläuche in Erstausrüsterqualität.

Lieferumfang und Preis: Pro Stück

Baujahr	Motor (VIN-Code+Bez.)	Zusatzinformation	Artikel
95-98	Y/2,0L L4-122 F.I. 16V	Sebring	131-1355
95-98	N/2,5L V6-152 F.I.	Sebring	131-1358
95-00	C/2,0L L4-122 F.I. 16V	Stratus	131-1357
95-00	X/2,4L L4-146 F.I. 16V	Sebring	131-1360
95-00	H/2,5L V6-153 F.I. TBI SOHC	Stratus	131-1362
96-98	X/2,4L L4-146 F.I. 16V	Stratus/Sebring	131-1360
96-98	H/2,5L V6-153 F.I. TBI SOHC	Stratus/Sebring	131-1362
00	H/2,5L V6-153 F.I. TBI SOHC	Sebring	131-1358
01	X/2,4L L4-146 F.I. 16V	Stratus/Sebring	131-1364
01	G/2,4L L4-143 F.I. MPI F/2,4L L4-148 F.I.	Stratus/Sebring	131-1365
01	H/3,0L V6-181 F.I.	Stratus/Sebring	131-1365



1 3 1 KÜHLERSCHLAUCH UNTEN / BENZINMOTOR

Durch den unteren Kühlerschlauch wird das abgekühlte Kühlwasser mit Hilfe der Wasserpumpe in den Motorblock zurückgeführt. Dies ist die Unterdruckseite des Kühlsystems, weshalb auch in der Regel dieser Schlauch mit einer Metallspirale versehen ist, die das Kollabieren verhindern soll.

DAYCO Kühlerschläuche sind Formschläuche in Erstausrüsterqualität.

Lieferumfang und Preis: Pro Stück

Baujahr	Motor (VIN-Code+Bez.)	Zusatzinformation	Artikel
95-98	Y/2,0L L4-122 F.I. 16V	Sebring	131-1356
95-98	N/2,5L V6-152 F.I.	Sebring	131-1359
95-00	C/2,0L L4-122 F.I. 16V	Stratus	131-1357
95-00	X/2,4L L4-146 F.I. 16V	Sebring	131-1361
95-00	H/2,5L V6-153 F.I. TBI SOHC	Stratus	131-1363
96-98	X/2,4L L4-146 F.I. 16V	Stratus/Sebring	131-1361
96-98	H/2,5L V6-153 F.I. TBI SOHC	Stratus/Sebring	131-1363
00	H/2,5L V6-153 F.I. TBI SOHC	Sebring	131-1359
01	H/3,0L V6-181 F.I.	Stratus/Sebring	131-1366



Kühlung & Schmierung

1 4 0 FLACHRIEMEN / BENZINMOTOR

Wie bei den Kühlerschläuchen vertreiben wir auch die Flachriemen von der amerikanischen Firma **DAYCO**. Flachriemen (Poly-V-Belts/Riemen) bieten im Vergleich zum Keilriemen eine höhere Flexibilität unter Verwendung eines einzigen Riemens für den Antrieb mehrerer Aggregate.

DAYCO ist heute der Hersteller mit der weitgefächertsten Produktpalette an Riemen für den Automotor. Wir sind **DAYCO**-Direktimporteur für den amerikanischen Autoteilehandel.

Lieferumfang und Preis: Pro Stück



Baujahr	Motor (VIN-Code+Bez.)	Zusatzinformation	Artikel	Bemerkung
95-98	Y/2,0L L4-122 F.I. 16V	Sebring für Lichtmaschine	131-1012	
95-98	N/2,5L V6-152 F.I.	Sebring für Lichtmaschine	131-1367	
95-98	Y/2,0L L4-122 F.I. 16V	Sebring für Klimaanlage	131-1368	
95-98	N/2,5L V6-152 F.I.	Sebring für Klimaanlage	131-1369	
95-00	X/2,4L L4-146 F.I. 16V C/2,0L L4-122 F.I. 16V	Stratus für Servolenkung	131-1012	
95-00	X/2,4L L4-146 F.I. 16V C/2,0L L4-122 F.I. 16V	Stratus für Klimaanlage	131-1327	
95-00	H/2,5L V6-153 F.I. TBI SOHC	Stratus für Servolenkung	131-1013	
95-00	H/2,5L V6-153 F.I. TBI SOHC	Stratus für Klimaanlage	131-1020	
96-98	X/2,4L L4-146 F.I. 16V	Sebring für Servolenkung	131-1012	
96-98	X/2,4L L4-146 F.I. 16V	Sebring für Klimaanlage	131-1370	
96-00	H/2,5L V6-153 F.I. TBI SOHC	Sebring für Servolenkung	131-1013	
96-00	H/2,5L V6-153 F.I. TBI SOHC	Sebring für Klimaanlage	131-1020*	* 2000 NUR Convertible passend
00	H/2,5L V6-153 F.I. TBI SOHC	Sebring für Lichtmaschine	131-1367*	* NICHT für Convertible passend
00	H/2,5L V6-153 F.I. TBI SOHC	Sebring für Klimaanlage	131-1371	
01	F/2,4L L4-148 F.I.	Sebring für Lichtmaschine	131-1373	
01	F/2,4L L4-148 F.I.	Sebring für Klimaanlage	131-1374	
01	U/2,7L V6-167 F.I.	Sebring für Klimaanlage	131-1375	
01	U/2,7L V6-167 F.I.	Sebring für Servolenkung	131-1013	
01	H/3,0L V6-181 F.I.	Sebring für Lichtmaschine	131-1376	
01	H/3,0L V6-181 F.I.	Sebring für Klimaanlage	131-1012	
01	G/2,4L L4-143 F.I. MPI	Stratus für Lichtmaschine	131-1373	
01	G/2,4L L4-143 F.I. MPI	Stratus für Klimaanlage	131-1374	
01	X/2,4L L4-146 F.I. 16V	Stratus für Lichtmaschine	131-1372	
01	X/2,4L L4-146 F.I. 16V	Stratus für Servolenkung	131-1012	
01	U/2,7L V6-167 F.I.	Stratus für Lichtmaschine	131-1375	
01	U/2,7L V6-167 F.I.	Stratus für Servolenkung	131-1013	
01	H/3,0L V6-181 F.I.	Stratus für Lichtmaschine	131-1376	
01	H/3,0L V6-181 F.I.	Stratus für Klimaanlage	131-1012	



Kühlung & Schmierung

1 4 3 SPANN-/UMLENKROLLE / BENZINMOTOR

Lieferumfang und Preis: Pro Stück

Baujahr	Motor (VIN-Code+Bez.)	Zusatzinformation	Artikel
95-00	X/2,4L L4-146 F.I. 16V C/2,0L L4-122 F.I. 16V H/2,5L V6-153 F.I. TBI SOHC	Stratus	131-1060
96-98	Y/2,0L L4-122 F.I. 16V X/2,4L L4-146 F.I. 16V H/2,5L V6-153 F.I. TBI SOHC N/2,5L V6-152 F.I.	Sebring	131-1060
99-00	H/2,5L V6-153 F.I. TBI SOHC	Sebring	131-1060



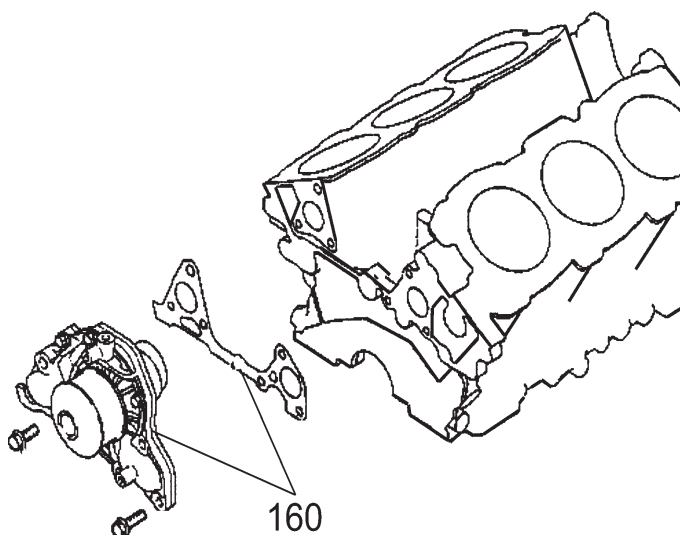
1 5 0 TEMPERATURGEBER / BENZINMOTOR

Temperaturgeber, wie auch eine Vielzahl anderer Elektroteile erhalten Sie bei uns von **STANDARD MOTOR PRODUCTS**, dem „Profi“ in Sachen Autoelektrik/-elektronik. Bei diesen Gebern wird u.a. unterschieden, ob Ihr Fahrzeug mit einem Warnlicht oder einem Anzeigeelement ausgestattet ist.

Lieferumfang und Preis: Pro Stück

Baujahr	Motor (VIN-Code+Bez.)	Zusatzinformation	Artikel	Bemerkung
95-96	N/2,5L V6-152 F.I. H/2,5L V6-153 F.I. TBI SOHC	Sebring für Anzeigeelement	285-1916*	* 1996 NICHT Convertible passend
95-96	Y/2,0L L4-122 F.I. 16V X/2,4L L4-146 F.I. 16V C/2,0L L4-122 F.I. 16V H/2,5L V6-153 F.I. TBI SOHC N/2,5L V6-152 F.I.	Stratus für Steuercomputer	285-1096	
97	Y/2,0L L4-122 F.I. 16V X/2,4L L4-146 F.I. 16V C/2,0L L4-122 F.I. 16V H/2,5L V6-153 F.I. TBI SOHC N/2,5L V6-152 F.I.	Stratus für Steuercomputer	285-1874	
98	Y/2,0L L4-122 F.I. 16V C/2,0L L4-122 F.I. 16V X/2,4L L4-146 F.I. 16V	Stratus für Steuercomputer	285-1874	
99	N/2,5L V6-152 F.I. H/2,5L V6-153 F.I. TBI SOHC	Stratus für Steuercomputer	285-1874	
01	X/2,4L L4-146 F.I. 16V G/2,4L L4-143 F.I. MPI H/3,0L V6-181 F.I.	Stratus für Steuercomputer	285-1917	
01	U/2,7L V6-167 F.I. F/2,4L L4-148 F.I. R/2,7L V6-167 F.I.	Stratus für Steuercomputer	285-1918	





1 6 0 WASSERPUMPE / BENZINMOTOR

Unsere AIRTEX Wasserpumpen sind fabrikneu und werden mit den benötigten Dichtungen ausgeliefert.

Hinweis: Beim Wechseln der Wasserpumpe empfiehlt es sich, den Zustand des Thermostats, der Kühlerschläuche und der Antriebsriemen zu überprüfen.

Lieferumfang und Preis: Pro Stück

Baujahr	Motor (VIN-Code+Bez.)	Zusatzinformation	Artikel	Bemerkung
95-96	X/2,4L L4-146 F.I. 16V	Stratus/Sebring	10E-1002*	* Sebring NUR 1995 passend
95-00	N/2,5L V6-152 F.I. H/2,5L V6-153 F.I. TBI SOHC	Stratus/Sebring	10E-1000	
95-00	Y/2,0L L4-122 F.I. 16V C/2,0L L4-122 F.I. 16V	Stratus/Sebring	10E-1001*	* Sebring NUR bis 1999 passend
97-00	X/2,4L L4-146 F.I. 16V	Stratus/Sebring	10E-1003*	* Sebring NUR bis 1999 passend

1 7 0 ÖLPUMPE / BENZINMOTOR

Unsere Sealed-Power Ölpumpen werden mit Dichtung geliefert, jedoch gehört die Ölwanndichtung nicht zum Lieferumfang. Ölwanndichtungen finden Sie in der Artikelgruppe **074**.

Lieferumfang und Preis: Pro Stück

Baujahr	Motor (VIN-Code+Bez.)	Zusatzinformation	Öl-pumpe
95-00	Y/2,0L L4-122 F.I. 16V C/2,0L L4-122 F.I. 16V	Stratus/Sebring	280-1726

Kühlung & Schmierung

1 7 1 ÖLDRUCKGEBER / BENZINMOTOR

Öldruckgeber, wie auch eine Vielzahl anderer Elektroteile erhalten Sie bei uns von **STANDARD MOTOR PRODUCTS**, dem „Profi“ in Sachen Autoelektrik/-elektronik. Bei diesen Gebern wird u.a. unterschieden, ob Ihr Fahrzeug mit einem Warnlicht oder mit einem Anzeiginstrument ausgestattet ist.

Lieferumfang und Preis: Pro Stück

Baujahr	Motor (VIN-Code+Bez.)	Zusatzinformation	Artikel
95-97	Y/2,0L L4-122 F.I. 16V X/2,4L L4-146 F.I. 16V H/2,5L V6-153 F.I. TBI SOHC N/2,5L V6-152 F.I.	Sebring NUR mit OEM-Nr.5269558 passend	285-1919
95-99	Y/2,0L L4-122 F.I. 16V N/2,5L V6-152 F.I. C/2,0L L4-122 F.I. 16V H/2,5L V6-153 F.I. TBI SOHC	Sebring mit Flachstecker-Anschluss	285-1921
96-99	Y/2,0L L4-122 F.I. 16V X/2,4L L4-146 F.I. 16V H/2,5L V6-153 F.I. TBI SOHC N/2,5L V6-152 F.I.	Stratus NUR mit OEM-Nr.4601518 passend	123-2097
96-01	X/2,4L L4-146 F.I. 16V N/2,5L V6-152 F.I. Y/2,0L L4-122 F.I. 16V C/2,0L L4-122 F.I. 16V H/2,5L V6-153 F.I. TBI SOHC F/2,4L L4-148 F.I. G/2,4L L4-143 F.I. MPI H/3,0L V6-181 F.I. R/2,7L V6-167 F.I. U/2,7L V6-167 F.I.	Stratus/Sebring NUR mit OEM-Nr.4608303 passend	285-1875
02	X/2,4L L4-146 F.I. 16V G/2,4L L4-143 F.I. MPI	Stratus/Sebring	285-1920
02	H/3,0L V6-181 F.I.	Stratus/Sebring	285-1921



1 7 2 ZUBEHÖR / ÖLMESSTAB-ROHR-GRIFF MOTOR

Hier finden Sie den passenden Chrom-Motorölmeßstab (inkl. Führungsrohr) für Ihr Fahrzeug: als OEM Ersatz oder zur Ergänzung der optischen Aufwertung Ihres Fahrzeuges.

Lieferumfang und Preis: Pro Stück

Beschreibung	Zusatzinformation	Artikel
Griffstück verchromt,	für Ölmesstab	223-1087



Kühlung & Schmierung

180 ÖLKÜHLER / MOTOR & GETRIEBE

Motorölkühlersätze von **FLEX-A-LITE** sind universelle Nachrüstätze zur Reduzierung der Motorölbetriebstemperatur zum Beispiel bei Anhängerbetrieb oder Fahrten nahe der Höchstgeschwindigkeit.

Lieferumfang: Satz, Kühler mit Anschlüssen und Schläuchen

Preis: Pro Satz



Ausführung Zul.Ges.Gewicht	Masse (Länge/Höhe/Stärke)	Motor- ölkühler	Druck- schlauch Paar/61cm	Druck- schlauch Paar/91cm	Druck- schlauch Paar/122cm	Adapter
STANDARD 20000lbs/9070kg	381mm x 178mm x 38mm auch für Getriebe verwendbar	152-1009	292-1002	152-1010	151-1540	siehe Gruppe 184
VERSTÄRKT 22000lbs/9980kg	457mm x 178mm x 38mm auch für Getriebe verwendbar	152-1012	292-1002	152-1010	152-1011	siehe Gruppe 184
EXTRA VERSTÄRKT 25000lbs/11350kg	533mm x 178mm x 38mm auch für Getriebe verwendbar	152-1013	292-1002	152-1010	152-1011	siehe Gruppe 184

184 ZUBEHÖR / ÖLDRUCKSCHLAUCH

Universal-Öldruckschlauch zur Verlegung des Motorölfilters oder des Ölkühlers. Mit Anschlußgewindestück, in verschiedenen Längen lieferbar.

Lieferumfang und Preis: Pro Stück

Beschreibung	Zusatzinformation	Ergänzung	Artikel
Öldruckschlauch	zur Verlegung, 48" (122cm)	mit Anschlußgewindestück	223-1302
Öldruckschlauch	zur Verlegung, 48" (122cm)	mit Anschlußgewindestück	223-1302
Öldruckschlauch	zur Verlegung, 24" (61cm)	mit Anschlußgewindestück	292-1002
Öldruckschlauch	zur Verlegung, 36" (91cm)	mit Anschlußgewindestück	292-1003



Universal-Ölfilter-Verlegungssätze:

Hier finden Sie Umrüstmöglichkeiten für ältere Fahrzeuge auf Ölfilterpatronen. Desweiteren geben Ihnen die nachfolgend gelisteten Artikel die Möglichkeit den vorhandenen Ölfilter an eine andere Stelle zu verlegen bzw. zwei Ölfilter in Reihe zu setzen.

Achten Sie bitte genau auf die Beschreibung oder kontaktieren Sie Ihren Verkaufsberater.

Lieferumfang und Preis: Pro Satz wie beschrieben

Baujahr	Beschreibung	Zusatzinformation	Artikel
71-95	Adapter mit einfachem Ölfilter	Corvette ZR1, Chrysler 4-Zyl., Jeep alle, Ford 4 & 6 Zyl.	223-1292
77-95	Adapter mit einfachem Ölfilter	viele GM 4 & 6 Zylinder & AMC/Jeep mit GM Motoren, ausgenommen Chrysler & Ford	223-1291
85-95	Adapter mit doppelten Ölfiltern	Corvette ZR-1, Chrysler 4-Zyl., Jeep alle, Ford 4 & 6 Zyl.	223-1296

1 8 4 ZUBEHÖR / ADAPTER FÜR ÖLKÜHLERANSCHLUSS

Lieferumfang und Preis: Pro Stück

Baujahr	Beschreibung	Modell & Zusatzinformation	Ergänzung	Artikel
	Adapter für Ölkühleranschluß	GM 4 & 6 Zyl. mit 18mm-1,5mm	speziell für 152-1009/152-1012 & 152-1013	152-1016
	Adapter für Ölkühleranschluß	Chevrolet V-8 mit 13/16"-16	speziell für 152-1009/152-1012 & 152-1013	152-1018
	Adapter für Ölkühleranschluß	Chevrolet, Ford, Jeep mit 20mmx1,5mm	speziell für 152-1009/152-1012 & 152-1013	152-1020
88-94	Dichtring für Ölkühlerschlauch	Div. GM-Truck	Original-GM-Ölkühlerschlauch 15,54mm ø	162-5081

Flex-a-lite®



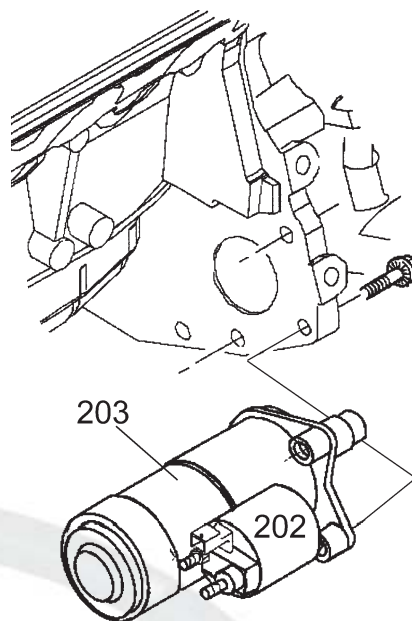
Elektrik & Aggregate

2 0 0	ANLASSER / BENZINMOTOR	32
2 0 2	MAGNETSCHALTER / BENZINMOTOR	32
2 0 3	ANLASSERRITZEL / STARTER	33
2 1 0	LICHTMASCHINE / BENZINMOTOR	33
2 1 2	LICHTMASCHINENREGLER	34
2 2 0	VERTEILER / ZÜNDUNG	34
2 2 1	VERTEILERKAPPE / ZÜNDUNG	35
2 2 2	VERTEILERFINGER / ZÜNDUNG	35
2 2 3	STEUERMODUL / ZÜNDUNG	35
2 2 7	ZÜNDSPULE / ZÜNDUNG	36
2 3 0	STEUERCOMPUTER-ECM / BENZINMOTOR	36
2 3 5	RELAISAUFSTELLUNG / ALLGEMEIN	37
2 3 6	NOCKENWELLESENSOR / BENZINMOTOR	37
2 3 7	KURBELWELLESENSOR / BENZINMOTOR	38
2 4 0	RADIOEINBAUSATZ / ADAPTERKABEL	38
2 5 0	ZÜNDKERZE / BENZINMOTOR	39
2 5 0	ZUBEHÖR / ZÜNDKERZENADAPTER	39
2 5 2	WERKZEUG / ZÜNDKERZEN-VERTEILERSCHLÜSSEL	40
2 5 5	ZÜNDKABELSATZ	40
2 6 3	ZUBEHÖR / BATTERIE	41
2 6 4	SICHERUNGEN / SORTIMENT	41
2 7 0	SCHEINWERFER	42
2 7 3	LICHTSCHALTER	42
2 7 4	ZUBEHÖR / PEDALGUMMI	43
2 7 5	WERKZEUG / SCHRAUBENDREHER-TORX	43
2 7 5	ZUBEHÖR / SCHRAUBENSCHWEINWERFERBLENDE	43
2 7 6	BLINKER VORNE	43
2 7 9	BLINKERSCHALTER	44
2 8 0	GLÜHBIRNEN-TABELLE	44
2 8 1	RÜCKLICHT / SCHLUSSLEUCHTE	44
2 8 1	3. SCHLUSSLEUCHTE / OBEN	45
2 8 3	BREMS / STOPLICHTSCHALTER	45
2 9 0	ZÜNDUNGSSCHALTER	45
2 9 1	ZÜNDSCHLOSS / SCHLIESSZYLINDER	46
2 9 2	RÜCKFAHRLEUCHTEN-SCHALTER	46
2 9 4	RELAIS	46
2 9 7	SCHALTER / SCHEIBENWISCHER	47
2 9 9	ZUBEHÖR / HUPE-HORN	47
2 9 9	ZUBEHÖR / ANZEIGE-ARMATURENSATZ	47
2 9 9	ZUBEHÖR / BUCH COMPUTERPROBLEME-DIAGNOSE	48

200 ANLASSER / BENZINMOTOR

Lieferumfang und Preis: Pro Stück

Baujahr	Motor (VIN-Code+Bez.)	Zusatzinformation	Artikel
95-97	Y/2,0L L4-122 F.I. 16V C/2,0L L4-122 F.I. 16V	US-Stratus mit Bosch-Anlasser	220-1145
95-99	Y/2,0L L4-122 F.I. 16V C/2,0L L4-122 F.I. 16V	US-Sebring mit Bosch-Anlasser	220-1142
95-00	X/2,4L L4-146 F.I. 16V	US-Stratus mit NipponDenso-Anlasser	220-1144
95-00	N/2,5L V6-152 F.I. H/2,5L V6-153 F.I. TBI SOHC	US-Sebring (NICHT Convertible passend) mit Mitsubishi-Anlasser	320-1009
95-00	N/2,5L V6-152 F.I. H/2,5L V6-153 F.I. TBI SOHC	US-Stratus mit Mitsubishi-Anlasser	320-1008
96-99	X/2,4L L4-146 F.I. 16V	US-Sebring mit NipponDenso-Anlasser	220-1144
96-00	N/2,5L V6-152 F.I. H/2,5L V6-153 F.I. TBI SOHC	US-Sebring (NUR Convertible passend) mit Mitsubishi-Anlasser	320-1008
98-00	Y/2,0L L4-122 F.I. 16V C/2,0L L4-122 F.I. 16V	US-Stratus mit Bosch-Anlasser	220-1146
01	G/2,4L L4-143 F.I. MPI	US-Stratus/US-Sebring mit Mitsubishi-Anlasser	220-1143
01-02	H/3,0L V6-181 F.I.	US-Stratus/US-Sebring mit Mitsubishi-Anlasser	220-1140
01-02	B/2,4L L4-143 F.I.	US-Stratus/US-Sebring mit NipponDenso-Anlasser	220-1141



202 MAGNETSCHALTER / BENZINMOTOR

Magnetschalter, wie auch eine Vielzahl anderer Elektroteile erhalten Sie bei uns von **STANDARD MOTOR PRODUCTS**, dem „Profi“ in Sachen Autoelektrik/-elektronik.

Lieferumfang und Preis: Pro Stück

Baujahr	Motor (VIN-Code+Bez.)	Zusatzinformation	Artikel	Starterritzel
95	Y/2,0L L4-122 F.I. 16V C/2,0L L4-122 F.I. 16V X/2,4L L4-146 F.I. 16V	Stratus/Sebring NUR mit Starter-Nr. 5233006 passend	285-1083	285-1922
95-96	Y/2,0L L4-122 F.I. 16V C/2,0L L4-122 F.I. 16V	Stratus/Sebring NUR mit Starter-Nr. 4672108 passend	285-1923	285-1924
95-96	X/2,4L L4-146 F.I. 16V	Stratus/Sebring NUR mit Starter-Nr. MD172860 passend	285-1923	285-1925



2 0 3 ANLASSERRITZEL / STARTER

Lieferumfang und Preis: Pro Stück

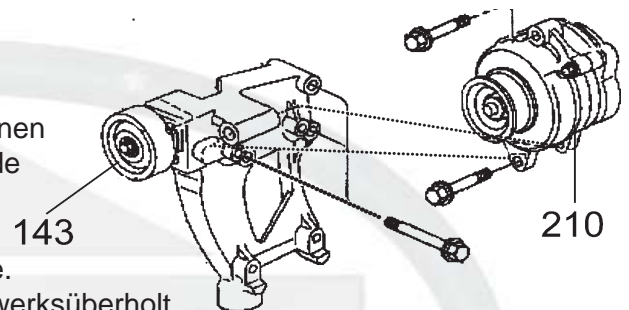
Baujahr	Motor (VIN-Code+Bez.)	Zusatzinformation	Artikel
95	Y/2,0L L4-122 F.I. 16V C/2,0L L4-122 F.I. 16V X/2,4L L4-146 F.I. 16V	Stratus/Sebring NUR mit Starter-Nr. 5233006 passend	285-1922
95-96	Y/2,0L L4-122 F.I. 16V C/2,0L L4-122 F.I. 16V	Stratus/Sebring NUR mit Starter-Nr. 4672108 passend	285-1924
95-96	X/2,4L L4-146 F.I. 16V	Stratus/Sebring NUR mit Starter-Nr. MD172860 passend	285-1925



2 1 0 LICHTMASCHINE / BENZINMOTOR

Zur sorgfältigen Ersatzteilermittlung wird stets die Produktionsnummer/Hersteller der alten Lichtmaschine und deren Ampere-Zahl benötigt. Mit diesen Daten können Sie in nachfolgender Liste die für Ihr Fahrzeug passende Lichtmaschine finden.

Sollten Sie Probleme bei der eindeutigen Zuordnung haben, rufen Sie uns einfach an, wir helfen Ihnen gerne. Die von uns gelieferten Lichtmaschinen sind neu oder werksüberholt.



Lieferumfang und Preis: Pro Stück

Baujahr	Motor (VIN-Code+Bez.)	Zusatzinformation	Artikel	Bemerkung
95-00	N/2,5L V6-152 F.I. H/2,5L V6-153 F.I. TBI SOHC	US-Sebring mit 110Amp.	220-1149*	* ab 1996 NUR Coupe passend
95-00	N/2,5L V6-152 F.I. H/2,5L V6-153 F.I. TBI SOHC	US-Stratus mit 90Amp.	220-1153	
95-00	Y/2,0L L4-122 F.I. 16V C/2,0L L4-122 F.I. 16V X/2,4L L4-146 F.I. 16V	US-Stratus mit 90Amp.	220-1151	
95-03	Y/2,0L L4-122 F.I. 16V C/2,0L L4-122 F.I. 16V	US-Sebring mit 90Amp.	220-1152	
96	X/2,4L L4-146 F.I. 16V	US-Sebring NUR Convertible passend mit 90Amp.	220-1151	
96-00	N/2,5L V6-152 F.I. H/2,5L V6-153 F.I. TBI SOHC	US-Sebring NUR Convertible passend mit 125Amp.	220-1150	
97-99	X/2,4L L4-146 F.I. 16V	US-Sebring NUR Convertible passend mit 125Amp.	220-1150	
98-00	X/2,4L L4-146 F.I. 16V H/2,5L V6-153 F.I. TBI SOHC N/2,5L V6-152 F.I.	US-Stratus mit 125Amp.	220-1154	
98-00	Y/2,0L L4-122 F.I. 16V C/2,0L L4-122 F.I. 16V	US-Stratus mit 125Amp.	220-1154	
01-02	H/3,0L V6-181 F.I.	US-Stratus/US-Sebring NUR Coupe passend mit 85Amp.	220-1147	
01-02	U/2,7L V6-167 F.I. R/2,7L V6-167 F.I.	US-Sebring NUR Convertible und Sedan passend mit 120Amp.	220-1148	
01-02	U/2,7L V6-167 F.I. R/2,7L V6-167 F.I.	US-Stratus NUR Sedan passend mit 120Amp.	220-1148	
01-03	B/2,4L L4-143 F.I.	US-Sebring NUR Sedan passend mit 120Amp.	220-1148	
01-03	B/2,4L L4-143 F.I.	US-Stratus NUR Sedan passend mit 120Amp.	220-1148	

2 1 2 LICHTMASCHINENREGLER

Spannungsregler, wie auch eine Vielzahl anderer Elektroteile erhalten Sie bei uns von **STANDARD MOTOR PRODUCTS**, dem „Profi“ in Sachen Autoelektrik/-elektronik.

Lieferumfang und Preis: Pro Stück

Baujahr	Motor (VIN-Code+Bez.)	Zusatzinformation	Regler
95-97	Y/2,0L L4-122 F.I. 16V H/2,5L V6-153 F.I. TBI SOHC N/2,5L V6-152 F.I.	US-Sebring	285-1927
96-97	X/2,4L L4-146 F.I. 16V	US-Sebring	285-1927

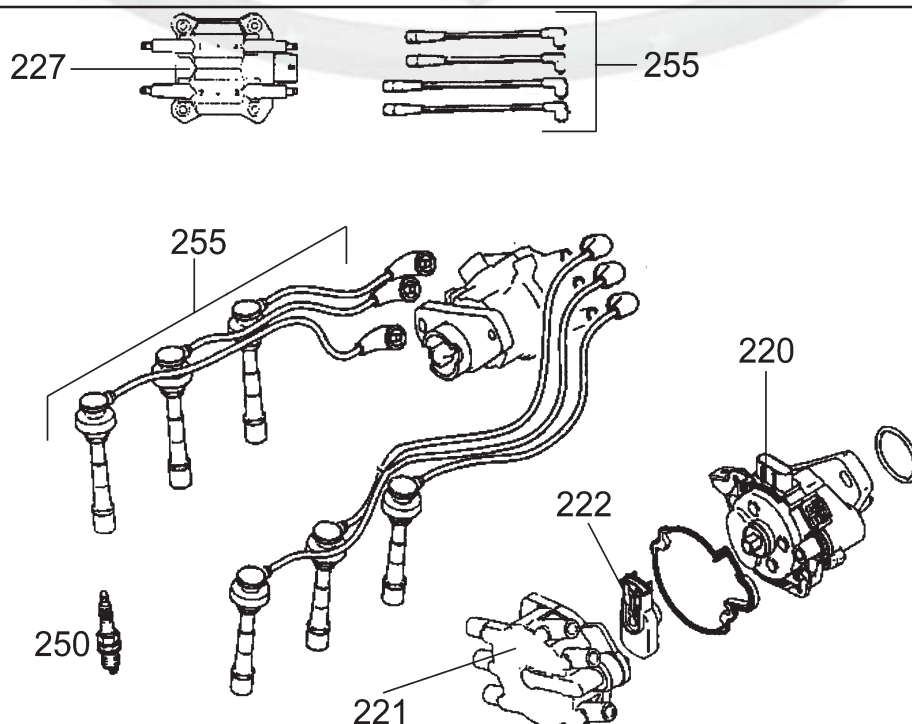


2 2 0 VERTEILER / ZÜNDUNG

Wir liefern werksüberholte Verteiler der Firma **A-1 CARDONE**, der Verteilerfinger wie auch die Verteilerkappe gehören nicht zum Lieferumfang, bitte separat bestellen

Lieferumfang und Preis: Wie oben beschrieben

Baujahr	Motor (VIN-Code+Bez.)	Zusatzinformation	Verteiler	Bemerkung
95-00	N/2,5L V6-152 F.I. H/2,5L V6-153 F.I. TBI SOHC	US-Stratus/US-Sebring	100-1288*	* Verteiler-"Design" ist unbedingt zu beachten
95-00	N/2,5L V6-152 F.I. H/2,5L V6-153 F.I. TBI SOHC	US-Stratus/US-Sebring	100-1289*	* Verteiler-"Design" ist unbedingt zu beachten



Elektrik & Aggregate

2 2 1 VERTEILERKAPPE / ZÜNDUNG

Verteilerkappen, wie auch eine Vielzahl anderer Elektroteile erhalten Sie bei uns von **STANDARD MOTOR PRODUCTS**, dem „Profi“ in Sachen Autoelektrik/-elektronik.

Lieferumfang und Preis: Pro Stück

Baujahr	Motor (VIN-Code+Bez.)	Zusatzinformation	Verteiler- kappe
95-00	N/2,5L V6-152 F.I. H/2,5L V6-153 F.I. TBI SOHC	Stratus/Sebring	285-1928
01	U/2,7L V6-167 F.I.	Sebring	285-1930
01	H/3,0L V6-181 F.I.	Stratus/Sebring	285-1929



2 2 2 VERTEILERFINGER / ZÜNDUNG

Verteilerfinger, wie auch eine Vielzahl anderer Elektroteile erhalten Sie bei uns von **STANDARD MOTOR PRODUCTS**, dem „Profi“ in Sachen Autoelektrik/-elektronik.

Lieferumfang und Preis: Pro Stück

Baujahr	Motor (VIN-Code+Bez.)	Zusatzinformation	Verteiler- finger
95-98	N/2,5L V6-152 F.I. H/2,5L V6-153 F.I. TBI SOHC	Stratus mit Verteiler-Nr.: MD316173 passend	285-1934
98-00	H/2,5L V6-153 F.I. TBI SOHC	Stratus mit Verteiler-Nr.: MD343019 passend	285-1933
01	H/3,0L V6-181 F.I.	Stratus mit Verteiler-Nr.: MD342884 passend	285-1932

2 2 3 STEUERMODUL / ZÜNDUNG

Steuermodule, wie auch eine Vielzahl anderer Elektroteile erhalten Sie bei uns von **STANDARD MOTOR PRODUCTS**, dem „Profi“ in Sachen Autoelektrik/-elektronik. Erstausrüsterqualität sorgt für Einhaltung der Emissionsvorgaben und senkt den Verbrauch.

Lieferumfang und Preis: Pro Stück

Baujahr	Motor (VIN-Code+Bez.)	Zusatzinformation	Steuer- modul
95-99	Y/2,0L L4-122 F.I. 16V	US-Sebring	285-1935



Elektrik & Aggregate

2 2 7 ZÜNDSPULE / ZÜNDUNG

Zündspulen, wie auch eine Vielzahl anderer Elektroteile erhalten Sie bei uns von **STANDARD MOTOR PRODUCTS**, dem „Profi“ in Sachen Autoelektrik/-elektronik.

Lieferumfang und Preis: Pro Stück

Baujahr	Motor (VIN-Code+Bez.)	Zusatzinformation	Artikel	Bemerkung
95-99	Y/2,0L L4-122 F.I. 16V	US-Sebring	285-1939*	* es werden 2 Stück pro Fahrzeug benötigt
96	X/2,4L L4-146 F.I. 16V	US-Sebring	123-2098	
96-02	Y/2,0L L4-122 F.I. 16V X/2,4L L4-146 F.I. 16V C/2,0L L4-122 F.I. 16V B/2,4L L4-143 F.I. F/2,4L L4-148 F.I. G/2,4L L4-143 F.I. MPI	US-Stratus	285-1937	
97-98	X/2,4L L4-146 F.I. 16V	US-Sebring NUR Convertible passend	285-1937	
98-99	Y/2,0L L4-122 F.I. 16V C/2,0L L4-122 F.I. 16V	US-Sebring	285-1937	
01	R/2,7L V6-167 F.I.	US-Stratus	285-1936	
01-02	G/2,4L L4-143 F.I. MPI	US-Stratus	285-1938	
01-02	X/2,4L L4-146 F.I. 16V G/2,4L L4-143 F.I. MPI	US-Sebring	285-1937	

2 3 0 STEUERCOMPUTER-ECM / BENZINMOTOR

Lieferumfang und Preis: Pro Stück

Baujahr	Motor (VIN-Code+Bez.)	Zusatzinformation	Aufklebern.	Artikel
95-96	0/OHNE MOTORANGABE	wegen Typenvielfalt nur auf Anfrage		
95-96	Y/2,0L L4-122 F.I. 16V C/2,0L L4-122 F.I. 16V	US-Sebring NUR mit Schaltgetriebe passend	4714247	100-1290

The logo for GARDONE, featuring the word "GARDONE" in a bold, red, italicized sans-serif font. The letters are outlined in black, and the entire word is underlined with a thick red line.

2 3 5 RELAISAUFGSTELLUNG / ALLGEMEIN

Lieferumfang und Preis: Pro Stück

Baujahr	Zusatzinformation	Aufkleber-Nr.	Verwendungsbereich	Artikel
95-96	US-Stratus	4638094	Benzinpumpen-Abschaltung	285-1940
96	US-Sebring NUR Convertible passend	4638094	Lüftung	285-1940
96-97	US-Sebring NUR Convertible passend	4638094	Benzinpumpen-Abschaltung	285-1940
96-98	US-Sebring	4638094	Kühler-Lüftermotor	285-1940
96-00	US-Sebring	4638094	Anlasser	285-1940
97-98	US-Stratus	4638094	Kühler-Lüftermotor	285-1940
97-01	US-Stratus	4638094	Hauptscheinwerfer Wisch-Wasch-Anlage	285-1940
98-01	US-Stratus	4638094	Rückleuchte	285-1940
00-02	US-Sebring	4638094	Rückleuchte	285-1940
00-02	US-Sebring	4638094	Kühler-Lüftermotor	285-1940
00-02	US-Sebring	4638094	Hauptscheinwerfer Wisch-Wasch-Anlage	285-1940
01	US-Stratus	4638094	Hauptscheinwerfer Wisch-Wasch-Anlage	285-1940

2 3 6 NOCKENWELLESENSOR / BENZINMOTOR

Nockenwellen-Sensoren wie auch eine Vielzahl anderer Elektroteile erhalten Sie bei uns von **STANDARD MOTOR PRODUCTS**, dem „Profi“ in Sachen Autoelektrik/-elektronik.

Lieferumfang und Preis: Pro Stück

Baujahr	Motor (VIN-Code+Bez.)	Zusatzinformation	Artikel
96	Y/2,0L L4-122 F.I. 16V C/2,0L L4-122 F.I. 16V	US-Sebring	285-1877
96-00	C/2,0L L4-122 F.I. 16V	US-Stratus	285-1943
96-01	X/2,4L L4-146 F.I. 16V	US-Stratus	285-1877
97-98	Y/2,0L L4-122 F.I. 16V C/2,0L L4-122 F.I. 16V	US-Sebring NUR Convertible passend	285-1943
97-98	X/2,4L L4-146 F.I. 16V	US-Sebring NUR Convertible passend	285-1877
98	Y/2,0L L4-122 F.I. 16V C/2,0L L4-122 F.I. 16V	US-Sebring	285-1942
01	G/2,4L L4-143 F.I. MPI	US-Stratus NUR mit Sensor-Nr.:MD327107 passend	285-1942
01	R/2,7L V6-167 F.I.	US-Stratus	285-1941
01-02	X/2,4L L4-146 F.I. 16V G/2,4L L4-143 F.I. MPI	US-Sebring NUR mit Sensor-Nr.:MD327107 passend	285-1942
02	U/2,7L V6-167 F.I.	US-Stratus/US-Sebring	285-1941
02	X/2,4L L4-146 F.I. 16V G/2,4L L4-143 F.I. MPI	US-Sebring	285-1877



Elektrik & Aggregate

2 3 7 KURBELWELLESENSOR / BENZINMOTOR

Kurbelwellen-Sensoren wie auch eine Vielzahl anderer Elektroteile erhalten Sie bei uns von **STANDARD MOTOR PRODUCTS**, dem „Profi“ in Sachen Autoelektrik/-elektronik.

Lieferumfang und Preis: Pro Stück

Baujahr	Motor (VIN-Code+Bez.)	Zusatzinformation	Artikel
95-96	Y/2,0L L4-122 F.I. 16V C/2,0L L4-122 F.I. 16V	US-Sebring	285-1880
95-96	H/2,5L V6-153 F.I. TBI SOHC	US-Stratus	285-1945
95-97	N/2,5L V6-152 F.I. H/2,5L V6-153 F.I. TBI SOHC	US-Sebring	285-1945
95-98	Y/2,0L L4-122 F.I. 16V C/2,0L L4-122 F.I. 16V X/2,4L L4-146 F.I. 16V	US-Stratus	285-1880
96-98	Y/2,0L L4-122 F.I. 16V C/2,0L L4-122 F.I. 16V X/2,4L L4-146 F.I. 16V	US-Sebring	285-1880
98-99	Y/2,0L L4-122 F.I. 16V C/2,0L L4-122 F.I. 16V	US-Sebring NUR mit Sensor-Nr.:MD300101 passend	285-1946
00	H/2,5L V6-153 F.I. TBI SOHC	US-Stratus/US-Sebring	285-1945
00	X/2,4L L4-146 F.I. 16V C/2,0L L4-122 F.I. 16V	US-Stratus	285-1880
01-02	X/2,4L L4-146 F.I. 16V G/2,4L L4-143 F.I. MPI	US-Stratus/US-Sebring	285-1880
02	U/2,7L V6-167 F.I.	US-Stratus/US-Sebring	285-1944

2 4 0 RADIOEINBAUSATZ / ADAPTERKABEL

Ihr Problem: der Radiumbau von US auf DIN-Euro Radio

Unsere Lösung: **METRA** Radioeinbausätze & Zubehör „the world’s best installation kits“

METRA fahrzeugspezifische Radioeinbausätze beinhalten alle notwendigen Halter und Abdeckungen um Ihr neues DIN-Euro-Radio fachgerecht installieren zu können. Auch das dazugehörige Adapterkabel zum Anschluß an den OEM Kabelbaum ist in unserem umfangreichen Lieferprogramm erhältlich.

Lieferumfang: Einbausatz, Adapterkabel separat.

Preis: Pro Satz, Adapterkabel Pro Stück

Baujahr	Zusatzinformation	Einbausatz —Groß—	Adapterkabel US/DIN	Adapterkabel original
95-99	US-Stratus	221-1031	221-1000	221-1001
95-00	US-Sebring	221-1031	221-1000	221-1001
01	US-Sebring	221-1029	221-1000	221-1001



Elektrik & Aggregate

2 5 0 ZÜNDKERZE / BENZINMOTOR

Wir führen ein großes Sortiment an Zündkerzen verschiedener Hersteller.

Für Fahrzeuge der Marken „**Chrysler-Dodge-Jeep-Plymouth**“ empfehlen wir die Verwendung von **CHAMPION** Zündkerzen (Originalerstausrüstung).

Hinweis: Es sollten immer alle Zündkerzen gewechselt werden. Beachten Sie den richtigen Wärmewert und die werksseitigen Fahrzeugvorgabe.
Ein falscher Wärmewert kann zu Motorschäden führen.

Lieferumfang: Pro Stück

Preis: Pro Stück

Baujahr	Motor (VIN-Code+Bez.)	Zusatzinformation	Artikel
95-99	Y/2,0L L4-122 F.I. 16V	US-Sebring	121-1004
95-00	C/2,0L L4-122 F.I. 16V	US-Stratus	120-1014
95-00	X/2,4L L4-146 F.I. 16V	US-Stratus	120-1005
95-00	H/2,5L V6-153 F.I. TBI SOHC	US-Stratus/US-Sebring	121-1001
96-00	X/2,4L L4-146 F.I. 16V	US-Sebring	120-1005
96-00	N/2,5L V6-152 F.I.	US-Sebring	121-1001
01	G/2,4L L4-143 F.I. MPI	US-Stratus/US-Sebring	121-1001
01	X/2,4L L4-146 F.I. 16V	US-Stratus/US-Sebring	121-1002
01	R/2,7L V6-167 F.I.	US-Stratus/US-Sebring	121-1003



2 5 0 ZUBEHÖR / ZÜNDKERZENADAPTER

Lieferumfang und Preis: Pro Stück

Beschreibung	Zusatzinfo	Artikel
Zündkerzenadapter	14mm	222-1071



Elektrik & Aggregate



2 5 2 WERKZEUG / ZÜNDKERZEN-VERTEILERSCHLÜSSEL

Lieferumfang und Preis: Pro Stück

Zusatzinformation	Artikel
Zündkerzenschlüssel 5/8" & 13/16"	128-1001
Verteilerschlüssel für 1/2" & 9/16" Schraube	128-1000
Zündkerzenschlüssel 5/8" & 13/16"	161-1009
Zündkerzennuß 5/8", 3/8" Antrieb	201-1001
Zündkerzennuß 13/16", 3/8" Antrieb	201-1002

2 5 5 ZÜNDKABELSATZ

Zündkabelsätze, wie auch eine Vielzahl anderer Elektroteile erhalten Sie bei uns von **STANDARD MOTOR PRODUCTS**, dem „Profi“ in Sachen Autoelektrik/-elektronik. Die Leistung, Lauf-
ruhe und der Verbrauch des Motors sind u.a. von der Qualität der Zündkabel abhängig.
Unsere Zündkabelsätze verfügen über beste Paßgenauigkeit und höchste Performance, wie von
professionellen Werkstätten gefordert.

Lieferumfang: Kompletter Satz, beinhaltet alle erforderlichen Zündkabel mit Steckern.

Preis: Pro Satz

Baujahr	Motor (VIN-Code+Bez.)	Zusatzinformation	Artikel
95-96	Y/2,0L L4-122 F.I. 16V C/2,0L L4-122 F.I. 16V	US-Stratus	285-1950
95-97	Y/2,0L L4-122 F.I. 16V C/2,0L L4-122 F.I. 16V X/2,4L L4-146 F.I. 16V	US-Sebring	285-1006
95-00	N/2,5L V6-152 F.I. H/2,5L V6-153 F.I. TBI SOHC	US-Stratus/US-Sebring	285-1947
95-00	X/2,4L L4-146 F.I. 16V	US-Stratus	285-1006
97	Y/2,0L L4-122 F.I. 16V C/2,0L L4-122 F.I. 16V	US-Sebring NUR Convertible passend	285-1948
97-00	Y/2,0L L4-122 F.I. 16V C/2,0L L4-122 F.I. 16V	US-Stratus	285-1948
01-02	X/2,4L L4-146 F.I. 16V	US-Stratus/US-Sebring	285-1881
01-02	G/2,4L L4-143 F.I. MPI	US-Stratus	285-1949
01-02	H/3,0L V6-181 F.I.	US-Stratus	285-1951
02	G/2,4L L4-143 F.I. MPI	US-Sebring	285-1949



Elektrik & Aggregate



101-1006



101-1007



101-1005

2 6 3 ZUBEHÖR / BATTERIE

Lieferumfang und Preis: Je nach Fabrikat verschieden, auf Anfrage

Beschreibung	Zusatzinformation	Artikel
Batteriekabelanschlußstück	Polklemme für Batteriekabel oben	101-1005
Umbausatz Batteriekabelanschluß	seitlich einschraubbare Pole	101-1006
Batteriekabelanschluß	für seitliche Pole	101-1059
Batterieanschlußschraube kurz	Sechskant, für seitlichen Anschluß	222-1093
Batterieanschlußschraube lang	Sechskant, für seitlichen Anschluß	222-1095
Schraube für Polklemme		222-1094
Batterieeinbausatz Kofferraum	Kunststoffbox mit Einbauteilen 12"x6 3/4"x10"	223-1240



223-1240

2 6 4 SICHERUNGEN / SORTIMENT

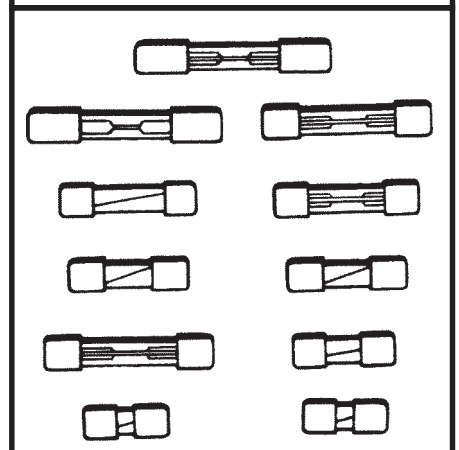
Lieferumfang: Sortiment mit den gängigsten Sicherungen.

Preis: Pro Sortiment

Baujahr	Beschreibung		Artikel
	Glassicherungssortiment	5 Stück, rund AGC 1-4 Ampere	222-1130
	Glassicherungssortiment	5 Stück, rund AGC 10-30 Ampere	222-1131
	Glassicherungssatz	4 Stück, rund AGC 5 Ampere	222-1132
	Glassicherungssatz	4 Stück, rund AGC 35 Ampere	222-1133
	Glassicherungssatz	4 Stück, SFE 30 Ampere	222-1137
	Stecksicherungssortiment	5 Stück, Steckbreite 15mm, ATC 2-7,5 Ampere	222-1138
84-95	Stecksicherungssortiment	5 Stück, Steckbreite 15mm, ATC 10-30 Ampere	222-1003
96-99	Ministecksicherungssortiment	5 Stück, Steckbreite 10mm, 2-7,5 Ampere	222-1032
96-99	Ministecksicherungssortiment	5 Stück, Steckbreite 10mm, 10-30 Ampere	222-1033



Stecksicherungen



Glassicherungen

Elektrik & Aggregate

2 7 0 SCHEINWERFER

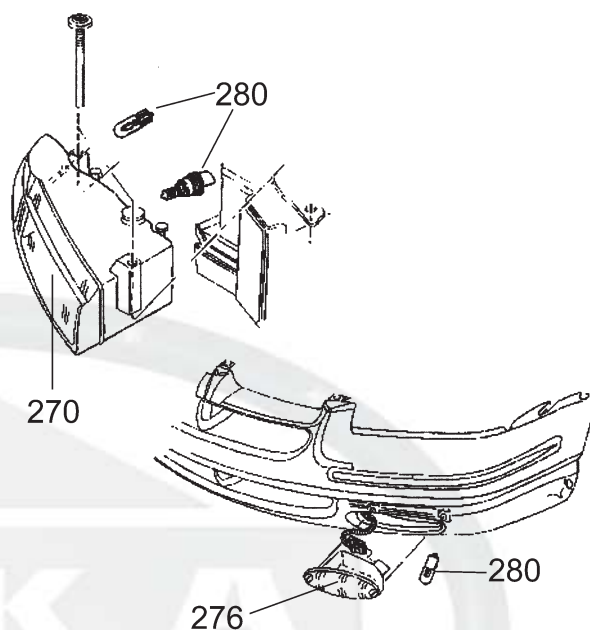
Wir verkaufen Originalscheinwerfer von **GENERAL MOTORS, AC DELCO, SYLVANIA, HELLA** und **BOSCH**.

Prüfen Sie, ob die Scheinwerferstreuscheibe aus Kunststoff (=U.S. Ausführung) oder Glas (Europa-Ausführung) ist.

Prüfen Sie desweiteren, ob das Fahrzeug Einfach-, Doppel-, oder Breitbandscheinwerfer hat und ob diese mit H4/Halogenlampen bestückt oder sind.

Lieferumfang und Preis: Auf Anfrage

Baujahr	Modell/Beschreibung	Fahrt- richtung rechts	Fahrt- richtung links
95-96	U.S. Ausführung, Sebring	282-1431	282-1430
97-00	U.S. Ausführung, Sebring	282-1432	282-1433



2 7 3 LICHTSCHALTER

Lichtschalter, wie auch eine Vielzahl anderer Elektroteile erhalten Sie bei uns von **STANDARD MOTOR PRODUCTS**, dem „Profi“ in Sachen Autoelektrik/-elektronik.

Lieferumfang und Preis: Pro Stück

Baujahr	Zusatzinformation	Artikel
95-00	US-Stratus OHNE Nebellampen passend	285-1952
96-00	US-Stratus MIT Nebellampen passend	285-1953
97-98	US-Sebring MIT Nebellampen passend	285-1953
97-98	US-Sebring OHNE Nebellampen passend	285-1952



Elektrik & Aggregate

2 7 4 ZUBEHÖR / PEDALGUMMI

Lieferumfang und Preis: Pro Stück

Beschreibung	Zusatzinformation	Artikel
Pedalgummiersatz mit Chromrahmen	Fernlichtschalter Barfuß-Style	135-1023



2 7 5 WERKZEUG / SCHRAUBENDREHER-TORX

Lieferumfang und Preis: Pro Stück

Zusatzinformation	Artikel
Spezialwerkzeug zum Aufpressen der Kabelschuhe	101-1000
Torx-Schraubendrehersatz	106-1028
Torx Schraubendrehersatz T15 & T20	222-1018



2 7 5 ZUBEHÖR / SCHRAUBEN - SCHEINWERFERBLENDE

Lieferumfang und Preis: Pro Satz

Beschreibung	Zusatzinformation	Artikel
Schraubensatz für Scheinwerferblende	Sechskant-Inbus	222-1085

2 7 6 BLINKER VORNE

Lieferumfang und Preis: Pro Stück

Baujahr	Modell/Beschreibung	Fahrt- richtung rechts	Fahrt- richtung links
95-96	US-Sebring Coupe	123-2101	123-2102
95-00	US-Stratus	123-2099	123-2100
96-00	US-Sebring Convertible	123-2105	123-2106
97-00	US-Sebring Coupe	123-2103	123-2104
01-02	US-Sebring Convertible	123-2107	123-2108
01-02	US-Sebring/US-Stratus Coupe	123-2109	123-2110
01-03	US-Sebring/US-Stratus Sedan	123-2107	123-2108



Elektrik & Aggregate

2 7 9 BLINKERSCHALTER

Blinkerschalter, wie auch eine Vielzahl anderer Elektroteile erhalten Sie bei uns von **STANDARD MOTOR PRODUCTS**, dem „Profi“ in Sachen Autoelektrik/-elektronik.

Lieferumfang und Preis: Pro Stück

Baujahr Zusatzinformation

95-03 siehe Lichtschalter Gruppe 273

2 8 0 GLÜHBIRNEN-TABELLE

Wir vertreiben Glühbirnen der Firmen **AC DELCO** und **SYLVANIA**, Originalausrüster der Fahrzeugindustrie.

Lieferumfang und Preis: Pro Stück

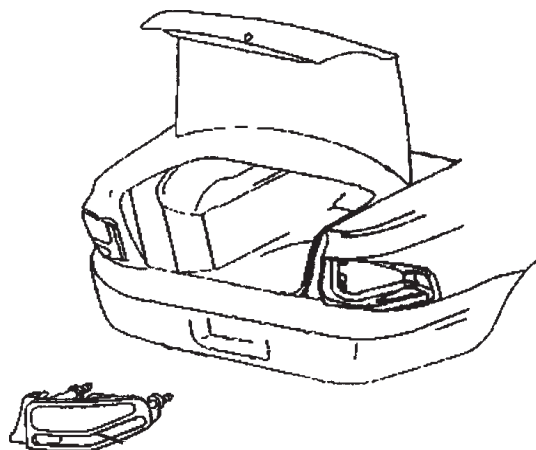
Baujahr	Modell	Stand/Blinkerleuchte vorne	Begrenzungsleuchte vorne	Bremsleuchte	3.Bremsleuchte	Rückfahrleuchte	Kennzeichenleuchte	Bemerkung
96-99	US-Sebring Coupe	102-1009	102-1009	102-1011		102-1009		
96-99	US-Stratus	102-1016	102-1016	102-1013*	102-1017	102-1017	102-1009	* für 1999 verwende 106-1061
99	US-Sebring Convertible	102-1016	102-1016		102-1011	102-1017	102-1009	

2 8 1 RÜCKLICHT / SCHLUSSLEUCHE

Rückleuchten gibt es in U.S. und Europa- Ausführung. Wir vertreiben diese Original von **CHRYSLER & JEEP**.

Lieferumfang: Pro Stück, Preis: Auf Anfrage

Baujahr	Zusatzinformation	Fahrt-richtung rechts	Fahrt-richtung links
95-96	US-Sebring Coupe	123-2117	123-2118
95-00	US-Stratus	123-2111	123-2112
95-00	US-Stratus	123-2111	123-2126
96-98	US-Sebring Convertible	123-2121	123-2122
97-00	US-Sebring Coupe	123-2119	123-2120
99-00	US-Sebring Convertible	123-2123	123-2124
01-02	US-Sebring Convertible	123-2125	123-2125
01-03	US-Stratus Sedan	123-2115	123-2116



2 8 1 3. SCHLUSSLEUCHE / OBEN

Lieferumfang und Preis: Pro Stück

Baujahr	Modell	Artikel
96-00	US-Sebring Convertible	123-2134
98-00	US-Stratus	123-2127
01-02	US-Sebring Coupe	123-2128
01-02	US-Stratus Coupe	123-2130
01-02	US-Sebring/US-Stratus Sedan	123-2131
01-02	US-Sebring Convertible	123-2133
03	US-Sebring/US-Stratus Coupe	123-2129
03	US-Sebring/US-Stratus Sedan	123-2132



2 8 3 BREMS / STOPLICHTSCHALTER

Bremslichtschalter, wie auch eine Vielzahl anderer Elektroteile erhalten Sie bei uns von **STANDARD MOTOR PRODUCTS**, dem „Profi“ in Sachen Autoelektrik/-elektronik.

Lieferumfang und Preis: Pro Stück

Baujahr	Zusatzinformation	Artikel
95-01	US-Stratus	285-1081
97-99	US-Sebring NICHT Convertible und NICHT mit Tempomat passend	285-1955
97-00	US-Sebring Convertible	285-1081

2 9 0 ZÜNDUNGSSCHALTER

Zündungsschalter, wie auch eine Vielzahl anderer Elektroteile erhalten Sie bei uns von **STANDARD MOTOR PRODUCTS**, dem „Profi“ in Sachen Autoelektrik/-elektronik.

Lieferumfang und Preis: Pro Stück

Baujahr	Motor (VIN-Code+Bez.)	Zusatzinformation	Zündschalter
95-99	0/OHNE MOTORANGABE	US-Sebring/US-Stratus Coupe	285-1956
96-00	0/OHNE MOTORANGABE	US-Sebring Convertible	285-1882
01	U/2,7L V6-167 F.I.	US-Sebring NUR mit Automatikgetriebe passend	285-1882
01	0/OHNE MOTORANGABE	US-Stratus NUR mit Automatikgetriebe passend	285-1882



Elektrik & Aggregate

2 9 1 ZÜNDSCHLOSS / SCHLIESSZYLINDER

Schließzylinder, wie auch eine Vielzahl von Elektroteilen erhalten Sie bei uns von **STANDARD MOTOR PRODUCTS**, dem „Profi“ in Sachen Autoelektrik/-elektronik.

Hinweis: Zündschlösser sind in den Versionen verchromt und schwarz erhältlich.
Zur Ermittlung der richtigen Ersatzteilnummer, müssen Sie prüfen, ob Ihr Fahrzeug mit einer höhenverstellbaren oder starren Lenksäule ausgestattet ist.

Lieferumfang und Preis: Pro Stück

Baujahr	Zusatzinformation	Artikel
95-99	US-Stratus	285-1108
96-99	US-Sebring Convertible	285-1108



2 9 2 RÜCKFAHRLEUCHTEN-SCHALTER

Rückfahrleuchtenschalter sind abhängig vom Getriebe. Beachten Sie, ob das Fahrzeug mit einem Schaltgetriebe oder einer 3- bzw. 4-Gang Automatik ausgerüstet ist.

Rückfahrleuchtenschalter, wie auch eine Vielzahl anderer Elektroteile erhalten Sie bei uns von **Standard Motor Products**, dem „Profi“ in Sachen Autoelektrik/-elektronik.

Hinweis: Bitte beachten Sie den Hinweis auf das Schaltgetriebe (3- oder 4-Gang Automatik-Getriebe), um das richtige Relais zu ermitteln

Lieferumfang und Preis: Pro Stück

Baujahr	Zusatzinformation	Artikel
95	Stratus Rückfahrleuchten-Schalter	285-1048
96	3-Gang Automatikgetriebe 31TH	285-1052
96	4-Gang Automatikgetriebe 41AE/41TE	285-1053

2 9 4 RELAIS

Lieferumfang und Preis : Pro Stück

Baujahr	Zusatzinformation	Aufkleber-Nr.	Artikel
95-97	US-Sebring	4671026 (Automatik-Getriebe)	285-1962
96	US-Sebring	4608650 (Rückfahrcheinwerfer)	285-1960
96-97	US-Sebring	4638094 (Benzinpumpen-Abschaltung)	285-1940
96-02	US-Sebring/US-Stratus	4638094 (Kühler-Lüftermotor)	285-1940
97	US-Sebring	MR122409 (Klimaanlage)	285-1958
97-99	US-Sebring	MB399789 (ABS-System)	285-1961
97-01	US-Stratus	4638094 (Anlasser)	285-1940
00-02	US-Sebring	4638094 (Rückleuchte)	285-1940
00-02	US-Sebring	4638094 (Scheinwerfer-Wischer)	285-1940
01	US-Sebring	4687146 (Klima-Kompressor)	285-1959
01	US-Sebring	4671168 (Klima-Magnetkupplung)	285-1960

Elektrik & Aggregate

2 9 7 SCHALTER / SCHEIBENWISCHER

Lieferumfang und Preis: Pro Stück

Baujahr **Zusatzinformation**

95-03 siehe Gruppe 273

2 9 9 ZUBEHÖR / HUPE-HORN

Lieferumfang und Preis: Pro Stück



Beschreibung	Zusatzinformation	Artikel
Hupe/Horn	Tiefton	222-1100
Hupe/Horn	Hochton	222-1101

2 9 9 ZUBEHÖR / ANZEIGE-ARMATURENSATZ

Anzeigentafel (Länge 21,6 cm / Höhe 7,6 cm) mit drei verschiedenen Rundinstrumenten. Die drei Instrumente informieren Sie über Ladestrom, Öldruck und Wassertemperatur. Ausführung in schwarz, einfache Montage, inkl. benötigter Geber und Halter.

Lieferumfang und Preis: Pro Stück

Beschreibung	Artikel
Satz - Öldruck/Temperatur/Amperemeter	128-1033



2 9 9 ZUBEHÖR / BUCH COMPUTERPROBLEME-DIAGNOSE

Lieferumfang und Preis: Pro Stück

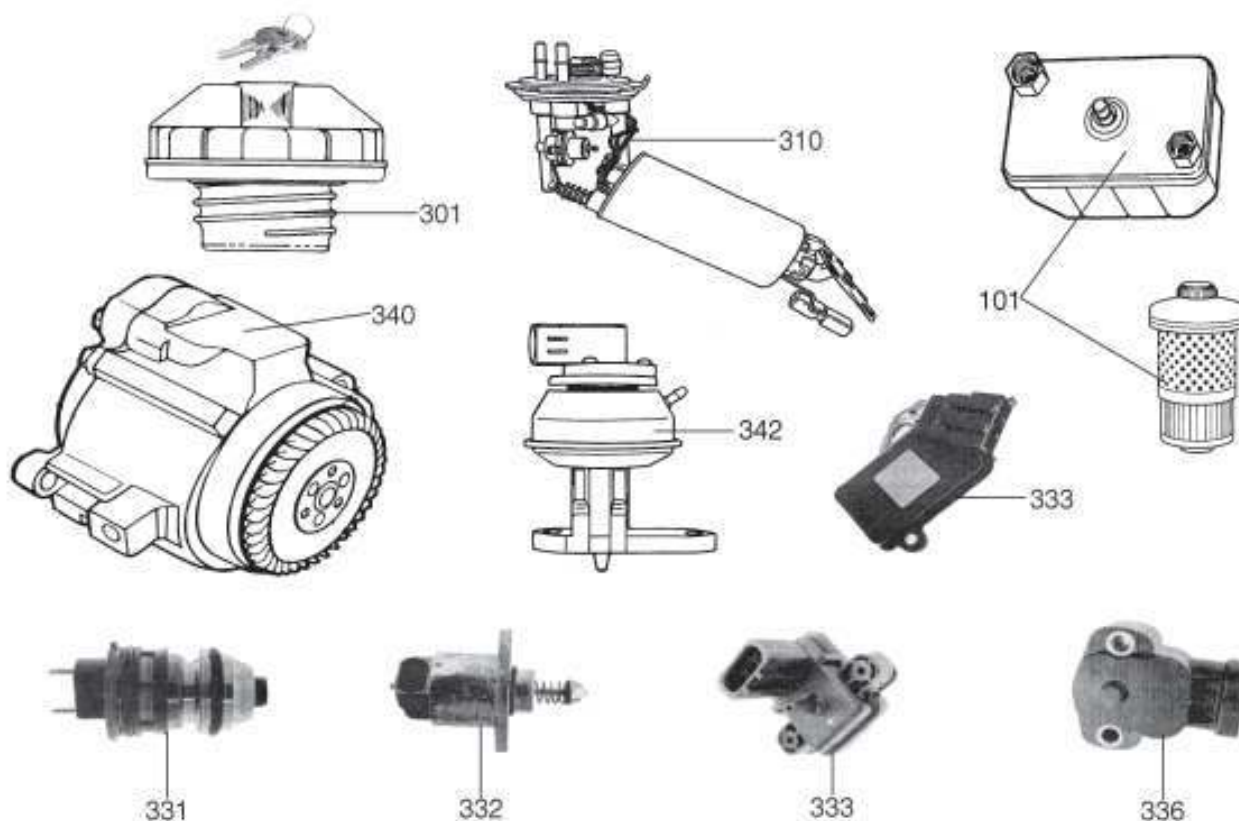
Beschreibung	Artikel
Handbuch Computerprobleme/Diagnose	170-1001



Auspuff- & Kraftstoffanlagen

3 0 1	TANKDECKEL	50
3 0 2	ZUBEHÖR / ANSCHLUSSTÜCKE-BENZIN-FILTER-LEITUNG	50
3 0 4	FILTER / TANKGEBER	51
3 1 0	KRAFTSTOFFPUMPE / BENZINMOTOR	52
3 1 0	ZUBEHÖR / KRAFTSTOFFPUMPE ELEKTRISCH.....	53
3 1 0	ZUBEHÖR / BENZINPUMPEN-UNTERBRECHUNG	53
3 1 3	RELAIS KRAFTSTOFFPUMPE.....	53
3 1 4	BENZINSCHLAUCH	54
3 2 0	ZUBEHÖR / VERGASERREINIGER	54
3 2 6	ZUBEHÖR / BENZINDRUCKREGLER	54
3 2 7	ZUBEHÖR / GASPEDAL.....	54
3 3 0	HANDBUCH / EINSPRITZUNG-VERGASER-ABGAS-DIAGNOSE	55
3 3 1	EINSPRITZDÜSE / BENZINMOTOR	55
3 3 2	LEERLAUFKONTROLLVENTIL / BENZINMOTOR	56
3 3 3	MAP-SENSOR-FÜHLER-MESSER / ANSAUGDRUCK/BENZINM.	56
3 3 3	ZUBEHÖR / MAP-SENSOR-HOLLEY.....	57
3 3 5	KLOPFSENSOR	57
3 3 6	TPS-FÜHLER-SENSORDROSSELKLAPPENSSENSOR	58
3 4 2	EGR-ABGASVENTIL / BENZINMOTOR	59
3 6 6	ZUBEHÖR / AUSPUFFTOPF-CALIFORNIA-TURBO	59
3 6 4	ANSCHLUSSSATZ - SEITENAUSPUFFANLAGE	60
3 6 2	AUSPUFFTABELLE	60
3 6 5	DOPPELROHRANLAGE - UNIVERSAL	61
3 6 6	ZUBEHÖR / AUSPUFFTOPF-GLASSPACK	61
3 6 6	ZUBEHÖR / AUSPUFFTOPF-UNIVERSAL	61
3 7 2	ZUBEHÖR / AUSPUFFROHRTABELLE UNIVERSAL	62
3 7 2	AUSPUFFROHRTABELLE / CHROMBÖGEN 90°	62
3 7 2	ZUBEHÖR / AUSPUFFROHR-TABELLE - U-BOGEN 180°	63
3 7 2	ZUBEHÖR / AUSPUFFROHR-TABELLE-FLEXIBEL - UNIVERSAL	63
3 7 3	ZUBEHÖR / AUSPUFFBLENDE CHROM - UNIVERSAL	64
3 7 4	ZUBEHÖR / AUSPUFFROHR-TABELLE-VERBINDER - UNIVERSAL	64
3 7 4	ZUBEHÖR / AUSPUFFTABELLE-REDUZIERUNGEN-UNIVERSAL	66
3 7 4	ZUBEHÖR / AUSPUFFENDROHR-TABELLE - UNIVERSAL	67
3 7 5	ZUBEHÖR / FLANSCH-FÄCHERKRÜMMER	68
3 7 5	ZUBEHÖR / SCHRAUBEN-STEBBOLZEN-FÄCHERKRÜMMER	69
3 7 6	HEADER/FÄCHERKRÜMMEFLANSCHDICHTUNG	69
3 7 7	ZUBEHÖR / SEITENAUSPUFFANLAGE	70
3 8 0	KATALYSATOR	71
3 8 0	ZUBEHÖR / KATALYSATOR UNIVERSAL	71
3 8 0	ZUBEHÖR / KATALYSATOR HIGH PERFORMANCE UNIVERSAL	72
3 8 2	LAMBDA-SONDE / ABGASSONDE	72

Auspuff- & Kraftstoffanlagen



3 0 1 TANKDECKEL

Unser abschließbarer Tankdeckel wird mit zwei Schlüsseln geliefert.

Lieferumfang und Preis: Pro Stück

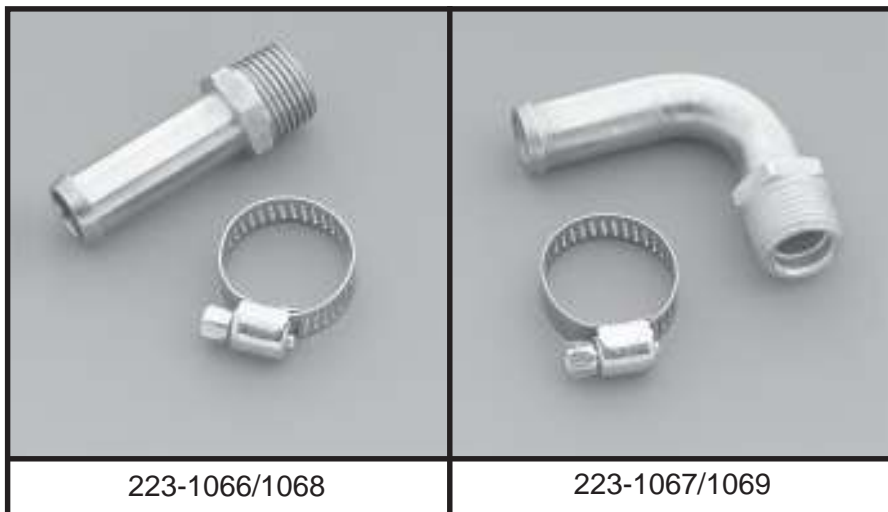
Baujahr	Zusatzinformation	Artikel
95-99	Stratus/Sebring sperrbar	106-1022

3 0 2 ZUBEHÖR / ANSCHLUSSTÜCKE-BENZIN-FILTER-LEITUNG

Lieferumfang und Preis: Pro Stück

Beschreibung	Zusatzinformation	Artikel
Anschlußstück	Banjo-Fitting	140-1098
Benzinleitungsanschlussstück	gerade, 3/8" Gewinde, für 3/8" ID Schlauch	223-1066
Benzinleitungsanschlussstück	gebogen 90°, 3/8" Gewinde für 3/8" ID Schlauch	223-1067
Benzinleitungsanschlussstück	gerade, 3/8" Gewinde für 1/2" ID Schlauch	223-1068
Benzinleitungsanschlussstück	gebogen 90°, 3/8" Gewinde für 1/2" ID Schlauch	223-1069

Auspuff- & Kraftstoffanlagen



223-1066/1068

223-1067/1069

3 0 4 FILTER / TANKGEBER

Lieferumfang und Preis: Pro Stück

Baujahr	Motor (VIN-Code+Bez.)	Zusatzinformation	Vorfilter
95	H/2,5L V6-153 F.I. TBI SOHC	US-Sebring Vorfilter im Tank NICHT für Turbomotoren passend	154-1475
95-96	Y/2,0L L4-122 F.I. 16V	US-Sebring Vorfilter im Tank	154-1475
96	H/2,5L V6-153 F.I. TBI SOHC	US-Sebring Vorfilter im Tank NICHT für Convertible passend	154-1475



Auspuff- & Kraftstoffanlagen

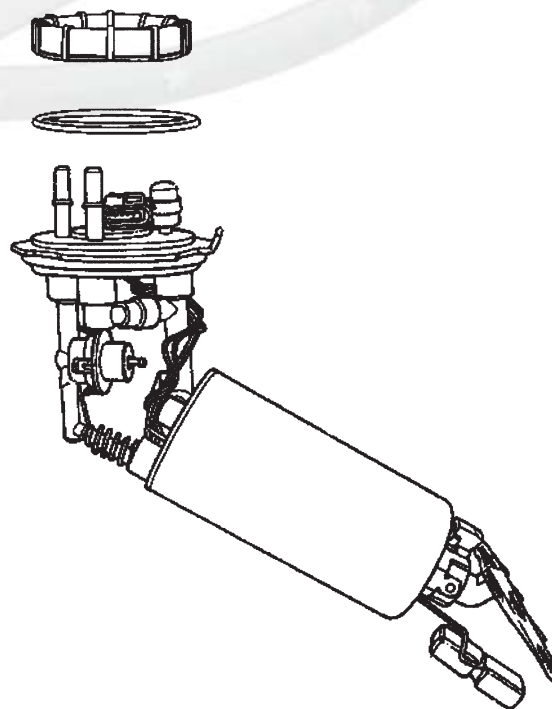
3 1 0 KRAFTSTOFFPUMPE / BENZINMOTOR

CARTER (FEDERAL MOGUL) Benzinpumpen sind NEU und werden inklusive der zur Montage benötigten Dichtungen geliefert.

Lieferumfang: Pumpe mit Dichtung

Preis: Pro Stück

Baujahr	Motor (VIN-Code+Bez.)	Zusatzinformation	Artikel	Vorfilter
95-96	Y/2,0L L4-122 F.I. 16V	NICHT für Turbomotoren	154-1135	
95-96	N/2,5L V6-152 F.I. H/2,5L V6-153 F.I. TBI SOHC	US-Sebring	154-1135	154-1475
95-97	Y/2,0L L4-122 F.I. 16V C/2,0L L4-122 F.I. 16V X/2,4L L4-146 F.I. 16V	US-Stratus inkl.Tankgeber	154-1476	
95-97	N/2,5L V6-152 F.I. H/2,5L V6-153 F.I. TBI SOHC	US-Stratus inkl.Tankgeber	154-1479	
96	X/2,4L L4-146 F.I. 16V	US-Sebring inkl.Tankgeber	154-1476	
96-99	H/2,5L V6-153 F.I. TBI SOHC	US-Sebring Convertible inkl.Tankgeber	154-1479	
97	Y/2,0L L4-122 F.I. 16V C/2,0L L4-122 F.I. 16V	US-Sebring Turbo	154-1477	
97-98	Y/2,0L L4-122 F.I. 16V C/2,0L L4-122 F.I. 16V	US-Sebring Coupe NICHT Turbo	154-1478	
97-98	H/2,5L V6-153 F.I. TBI SOHC	US-Sebring	154-1481	
97-99	Y/2,0L L4-122 F.I. 16V C/2,0L L4-122 F.I. 16V	US-Sebring Convertible inkl.Tankgeber	154-1479	
98-00	C/2,0L L4-122 F.I. 16V	US-Stratus inkl.Tankgeber	154-1480	
98-00	N/2,5L V6-152 F.I. H/2,5L V6-153 F.I. TBI SOHC	US-Stratus inkl.Tankgeber	154-1480	
00	X/2,4L L4-146 F.I. 16V	US-Sebring Convertible inkl.Tankgeber	154-1480	
00	H/2,5L V6-153 F.I. TBI SOHC	US-Sebring Convertible inkl.Tankgeber	154-1482	



 **FEDERAL
MOGUL®**

Auspuff- & Kraftstoffanlagen

3 1 0 ZUBEHÖR / KRAFTSTOFFPUMPE ELEKTRISCH

Bei einer Motorleistungssteigerung stellt sich irgendwann die Frage :

„Verwendung einer mechanischen oder einer elektrischen Kraftstoffpumpe?“

Bei uns finden Sie beide Arten der Kraftstoffzufuhr in unterschiedlichen Ausführungen.

Lieferumfang und Preis: Pro Stück

Beschreibung	Zusatzinformation	Artikel
HIGH PERFORMANCE Benzinpumpe 12V, PKW & LKW	7PSI, 72GPH	154-1235
HIGH PERFORMANCE Benzinpumpe 12V, PKW & LKW	7PSI, 100GPH	154-1236

3 1 0 ZUBEHÖR / BENZINPUMPENUNTERBRECHUNG

Dieses Universal-Sicherheitsschalter-Kit, bestehend aus Öldruckschalter, Kabelsatz & Adapter, sorgt für die Stromunterbrechung der elektrischen Kraftstoffpumpe bei ungewolltem Absterben des Motors. Somit ist gewährleistet, dass kein unnötiger Kraftstoff (Brandgefahr) gefördert wird.

Lieferumfang und Preis: Pro Stück

Beschreibung	Zusatzinformation	Artikel
Sicherheitsschalter/Öldruck	Unterbrechung d.el. Benzinpumpe bei Verlust d.Motoröldruckes	102-1123

3 1 3 RELAIS KRAFTSTOFFPUMPE

Relais, wie auch eine Vielzahl anderer Elektroteile erhalten Sie bei uns von **STANDARD MOTOR PRODUCTS**, dem „Profi“ in Sachen Autoelektrik/-elektronik.

Lieferumfang und Preis: Pro Stück

Baujahr	Zusatzinformation	Artikel
95-96	US-Stratus Benzinpumpenrelais Aufklebernummer 4608650	285-1960
95-97	US-Sebring Benzinpumpenrelais Aufklebernummer 4671026	285-1962
95-98	US-Sebring Coupe Benzinpumpenrelais Aufklebernummer 4687567	285-1962
96	US-Sebring Convertible Benzinpumpenrelais Aufklebernummer 4608650	285-1960
00	US-Sebring Convertible Benzinpumpenrelais Aufklebernummer 4671168	285-1960
01	US-Stratus Benzinpumpenrelais Aufklebernummer 4671168	285-1960



Auspuff- & Kraftstoffanlagen

3 1 4 BENZINSCHLAUCH

Lieferumfang und Preis: Pro Meter

Beschreibung	3/16"	1/4"	5/16"	3/8"
Benzinschlauch Unterdruckschlauch	250-1105	250-1106	250-1108	250-1107



311-1013

3 2 0 ZUBEHÖR / VERGASERREINIGER

Lieferumfang und Preis: Pro Stück

Zusatzinformation	Artikel
Vergaserreiniger	311-1013

3 2 6 ZUBEHÖR / BENZINDRUCKREGLER

Lieferumfang und Preis: Pro Stück

Beschreibung	Artikel
Benzindruckregler verchromt 3/8" Gewinde	135-1029

3 2 7 ZUBEHÖR / GASPEDAL

Lieferumfang und Preis: Pro Stück

Beschreibung	Zusatzinformation	Artikel
Gaspedalgummiersatz mit Chromrahmen	OEM-Style	135-1020
Gaspedalgummiersatz mit Chromrahmen	Barfuß-Style	135-1024



135-1024



135-1020



135-1029

Auspuff- & Kraftstoffanlagen

3 3 0 HANDBUCH / EINSPRITZUNG-VERGASER-ABGAS-DIAGNOSE

Lieferumfang und Preis: Pro Stück

Beschreibung/Zusatzinformation	Artikel
Handbuch Rochester Vergaser	170-1012
Handbuch Holley-Vergaser	170-1011
Handbuch Abgasreinigung/Diagnose	170-1008
Handbuch Computerprobleme/Diagnose	170-1001
Handbuch Einspritzanlagen/Diagnose 1986-1996	170-1010
Handbuch Holley-Vergaser Verwendung, Reparatur, Tuning, Einstellungen, Tips	170-1011

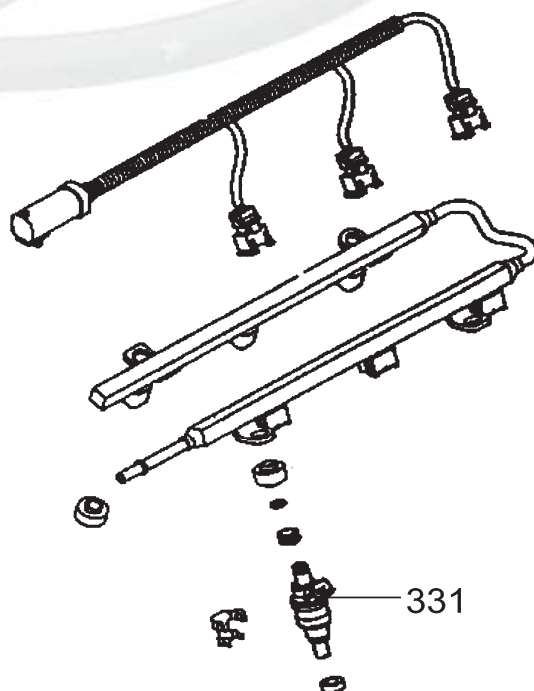


3 3 1 EINSPRITZDÜSE / BENZINMOTOR

Einspritzdüsen, wie auch eine Vielzahl anderer Elektroteile erhalten Sie bei uns von **STANDARD MOTOR PRODUCTS**, dem „Profi“ in Sachen Autoelektrik/-elektronik.

Lieferumfang und Preis: Pro Stück

Baujahr	Motor (VIN-Code+Bez.)	Zusatzinformation	Produktionsnummer	Artikel
95	Y/2,0L L4-122 F.I. 16V C/2,0L L4-122 F.I. 16V	US-Stratus	5277739	285-1964
95-99	Y/2,0L L4-122 F.I. 16V C/2,0L L4-122 F.I. 16V	US-Sebring NICHT Turbo/Convertible	4669011	285-1963
97	X/2,4L L4-146 F.I. 16V	US-Sebring Convertible	5277739	285-1964
97-00	N/2,5L V6-152 F.I. H/2,5L V6-153 F.I. TBI SOHC	US-Stratus	MD162524	285-1966



Auspuff- & Kraftstoffanlagen

3 3 2 LEERLAUFKONTROLLVENTIL / BENZINMOTOR

IAC-Ventile, wie auch eine Vielzahl anderer Elektroteile erhalten Sie bei uns von **STANDARD MOTOR PRODUCTS**, dem „Profi“ in Sachen Autoelektrik/-elektronik.

IAC-Ventile dienen zur Regelung der Luftmenge in Standgasstellung (Leerlauf).

Lieferumfang und Preis: Pro Stück

Baujahr	Motor (VIN-Code+Bez.)	Zusatzinformation	Produktionsnummer	Artikel
95	Y/2,0L L4-122 F.I. 16V C/2,0L L4-122 F.I. 16V	US-Stratus		285-1887
95-97	N/2,5L V6-152 F.I. H/2,5L V6-153 F.I. TBI SOHC	US-Stratus		285-1968
95-97	X/2,4L L4-146 F.I. 16V	US-Stratus		285-1887
95-98	N/2,5L V6-152 F.I. H/2,5L V6-153 F.I. TBI SOHC	US-Sebring NICHT Turbo passend		285-1968
96-97	X/2,4L L4-146 F.I. 16V	US-Sebring Convertible	4612491	285-1887
96-97	Y/2,0L L4-122 F.I. 16V C/2,0L L4-122 F.I. 16V	US-Stratus		285-1967
96-99	Y/2,0L L4-122 F.I. 16V C/2,0L L4-122 F.I. 16V	US-Sebring NICHT Turbo und Speedcontrol passend		285-1967
98	X/2,4L L4-146 F.I. 16V	US-Sebring Convertible		285-1888
98-99	N/2,5L V6-152 F.I. H/2,5L V6-153 F.I. TBI SOHC	US-Stratus		285-1969
98-00	X/2,4L L4-146 F.I. 16V	US-Stratus		285-1888
99-00	N/2,5L V6-152 F.I. H/2,5L V6-153 F.I. TBI SOHC	US-Sebring	4861083	285-1969

3 3 3 MAP-SENSOR-FÜHLER-MESSER / ANSAUGDRUCK/BENZINM.

MAP-Sensoren, wie auch eine Vielzahl anderer Elektroteile erhalten Sie bei uns von **STANDARD MOTOR PRODUCTS**, dem „Profi“ in Sachen Autoelektrik/-elektronik.

Der MAP-Sensor ist ein Ansaugdruckmesser für die Einspritzanlage.

Lieferumfang und Preis: Pro Stück

Baujahr	Motor (VIN-Code+Bez.)	Zusatzinformation	Artikel
95-00	Y/2,0L L4-122 F.I. 16V X/2,4L L4-146 F.I. 16V C/2,0L L4-122 F.I. 16V H/2,5L V6-153 F.I. TBI SOHC N/2,5L V6-152 F.I.	US-Stratus/Sebring	285-1415
98-00	Y/2,0L L4-122 F.I. 16V X/2,4L L4-146 F.I. 16V C/2,0L L4-122 F.I. 16V H/2,5L V6-153 F.I. TBI SOHC N/2,5L V6-152 F.I.	US-Stratus/Sebring	285-1970
01	R/2,7L V6-167 F.I.	US-Stratus/Sebring	285-1971



Auspuff- & Kraftstoffanlagen

3 3 3 ZUBEHÖR / MAP-SENSOR-HOLLEY

Lieferumfang und Preis: Pro Stück

Beschreibung	Zusatzinformation	Artikel
Ansaugdruckmesser (MAP-Sensor)	Holley Digital Einspritzsystem	174-1041

3 3 5 KLOPFSENSOR

Lieferumfang und Preis: Pro Stück

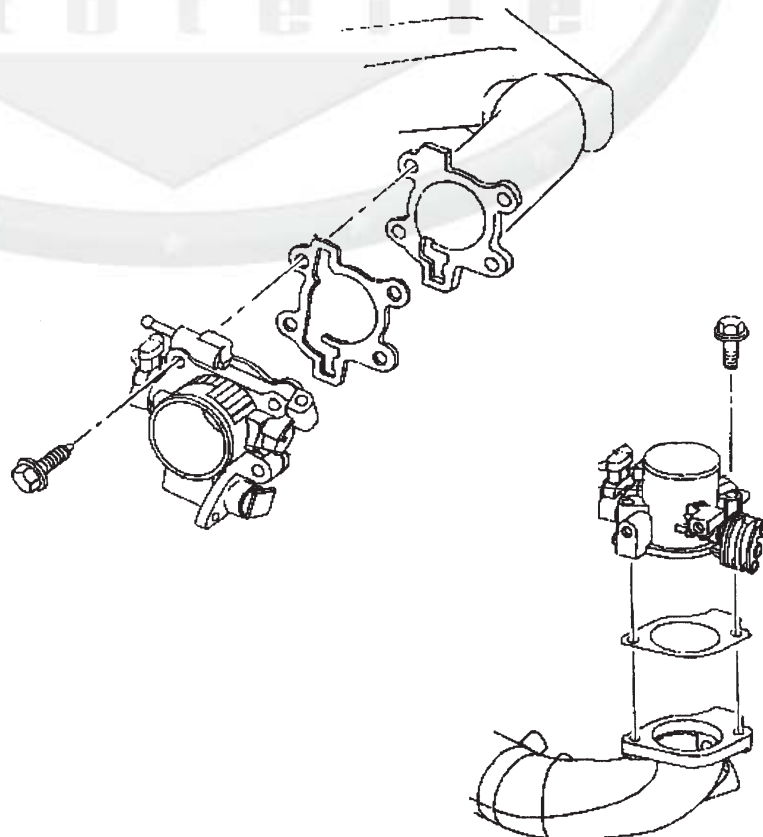
Baujahr	Motor (VIN-Code+Bez.)	Zusatzinformation	Produktionsnummer	Artikel
95	N/2,5L V6-152 F.I. H/2,5L V6-153 F.I. TBI SOHC	US-Stratus	5213629	285-1975
95	N/2,5L V6-152 F.I. H/2,5L V6-153 F.I. TBI SOHC	US-Stratus	4605122	285-1974
95-96	Y/2,0L L4-122 F.I. 16V	US-Sebring NICHT Convertible	4557667	285-1973
95-97	N/2,5L V6-152 F.I. H/2,5L V6-153 F.I. TBI SOHC	US-Sebring	MD300670	285-1972
95-00	X/2,4L L4-146 F.I. 16V C/2,0L L4-122 F.I. 16V	US-Stratus	4605122	285-1974
96	Y/2,0L L4-122 F.I. 16V	US-Sebring NICHT Convertible	4605122	285-1974
96	X/2,4L L4-146 F.I. 16V	US-Sebring NUR Convertible	4557667	285-1973
96-98	X/2,4L L4-146 F.I. 16V H/2,5L V6-153 F.I. TBI SOHC	US-Sebring NICHT Convertible	4557667	285-1973
96-98	X/2,4L L4-146 F.I. 16V	US-Sebring NUR Convertible	4605122	285-1974
97	H/2,5L V6-153 F.I. TBI SOHC C/2,0L L4-122 F.I. 16V	US-Sebring	4557667	285-1973
97-98	Y/2,0L L4-122 F.I. 16V	US-Sebring NICHT Convertible	4605122	285-1974
98	H/2,5L V6-153 F.I. TBI SOHC	US-Sebring NUR Convertible	4605122	285-1974
98	N/2,5L V6-152 F.I. H/2,5L V6-153 F.I. TBI SOHC	US-Sebring	4557667	285-1973
98	N/2,5L V6-152 F.I. H/2,5L V6-153 F.I. TBI SOHC	US-Stratus	4605122	285-1974
99	Y/2,0L L4-122 F.I. 16V H/2,5L V6-153 F.I. TBI SOHC	US-Sebring	4557667	285-1973
01-02	X/2,4L L4-146 F.I. 16V	US-Sebring	4557667	285-1973
01-02	X/2,4L L4-146 F.I. 16V	US-Stratus	4557667	285-1973



TPS-Fühler, wie auch eine Vielzahl anderer Elektroteile erhalten Sie bei uns von **STANDARD MOTOR PRODUCTS**, dem „Profi“ in Sachen Autoelektrik/-elektronik. Der TPS-Fühler ist ein Potentiometer zur Drosselklappenstellung, welches die Werte an den Computer weitergibt.

Lieferumfang und Preis: Pro Stück

Baujahr	Motor (VIN-Code+Bez.)	Zusatzinformation	Produktionsnummer	Artikel
95-96	Y/2,0L L4-122 F.I. 16V C/2,0L L4-122 F.I. 16V	US-Stratus		285-1978
95-97	N/2,5L V6-152 F.I. H/2,5L V6-153 F.I. TBI SOHC	US-Stratus	4605128	285-1976
95-98	Y/2,0L L4-122 F.I. 16V C/2,0L L4-122 F.I. 16V	US-Sebring NICHT Turbo		285-1978
96-97	X/2,4L L4-146 F.I. 16V	US-Sebring NUR Convertible	4605130	285-1979
96-99	H/2,5L V6-153 F.I. TBI SOHC	US-Sebring	4605128	285-1976
97	X/2,4L L4-146 F.I. 16V	US-Stratus	4605130	285-1979
98-99	N/2,5L V6-152 F.I. H/2,5L V6-153 F.I. TBI SOHC	US-Stratus	4606197	285-1980
98-99	X/2,4L L4-146 F.I. 16V	US-Stratus	4606196	285-1890
01	R/2,7L V6-167 F.I.	US-Sebring	4897247AA	285-1977
01	R/2,7L V6-167 F.I.	US-Stratus	4897247AA	285-1977



Auspuff- & Kraftstoffanlagen

3 4 2 EGR-ABGASVENTIL / BENZINMOTOR

EGR-Ventile, wie auch eine Vielzahl anderer Elektroteile erhalten Sie bei uns von **STANDARD MOTOR PRODUCTS**, dem „Profi“ in Sachen Autoelektrik/-elektronik.

EGR-Ventile dienen der Abgasrückführung und Wiederverbrennung.

Lieferumfang: Inkl. Dichtung

Preis: Pro Stück

Baujahr	Motor (VIN-Code+Bez.)	Zusatzinfo	Gehäusenummer-/ Produktionsnummer	EGR-Ventil
95-97	N/2,5L V6-152 F.I. H/2,5L V6-153 F.I. TBI SOHC	US-Sebring	4287635	285-1981
95-97	Y/2,0L L4-122 F.I. 16V	US-Sebring	4287638	285-1983
95-00	N/2,5L V6-152 F.I. H/2,5L V6-153 F.I. TBI SOHC	US-Stratus	4287646/4287635	285-1981
96-97	Y/2,0L L4-122 F.I. 16V X/2,4L L4-146 F.I. 16V	US-Sebring	4287821	285-1984
96-99	N/2,5L V6-152 F.I. H/2,5L V6-153 F.I. TBI SOHC	US-Sebring	4287646	285-1981
97	N/2,5L V6-152 F.I. H/2,5L V6-153 F.I. TBI SOHC	US-Sebring	5010162AA	285-1982
97-98	X/2,4L L4-146 F.I. 16V	US-Sebring	4287825AD	285-1985

3 6 6 ZUBEHÖR / AUSPUFFTOPF-CALIFORNIA-TURBO

Lieferumfang und Preis: Pro Stück

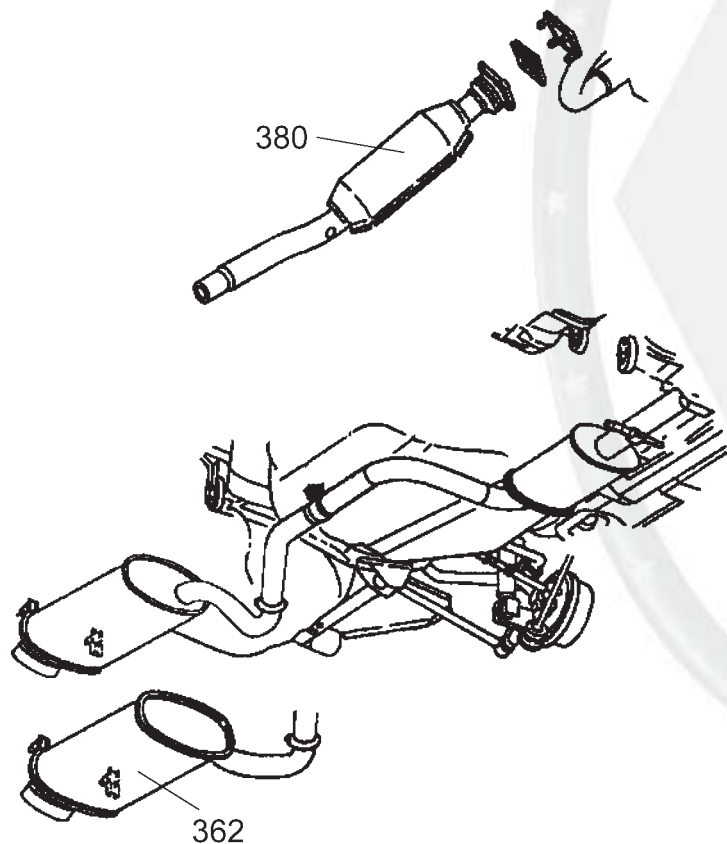
Beschreibung	Form/Ein-Ausgang/Rohrdurchm.	Topflänge	Artikel
Sportauspufftopf California-Boss Turbo	oval, mittig-seitlich, 2"	14" (356mm)	134-1050
Sportauspufftopf California-Boss Turbo	oval, mittig-seitlich, 2 1/4"	14" (356mm)	134-1051
Sportauspufftopf California-Boss Turbo	oval, mittig-seitlich, 2 1/2"	14" (356mm)	134-1052
Sportauspufftopf Super-Turbo	rund 8 3/8", seitlich-seitlich 3" Heavy-Duty Truck-Type	18" (458mm)	134-1094
Sportauspufftopf Super-Turbo	oval, seitlich-seitlich 3"	16" (406mm)	134-1095
Sportauspufftopf Super-Turbo	oval, seitlich-mittig 3"	16" (406mm)	134-1096
Sportauspufftopf Super-Turbo	oval, seitlich-mittig, 2 3/4"	14" (357mm)	134-1097



3 6 2 AUSPUFFTABELLE

Lieferumfang und Preis: Pro Stück

Bj.	Motor (VIN-Code+Bez.)	Modell	Zusatzinformation	Achsrohr- bogen	Auspuff endtopf	Aufhängung Topf	Endtopf	Schelle Mitteltopf	Mitteltopf	Aufhängung Katalysator	Schelle zu Bemerkung
95-96	Y/2,0L L4-122 F.I. 16V C/2,0L L4-122 F.I. 16V	US-Stratus	Endtopfeingang seitlich bis 26.11.1996	321-1521	321-1520	321-1009 ***	134-1002	321-1522	321-1009 *	134-1002	* 2 Stück werden benötigt ** NUR 1995 passend
95-96	X/2,4L L4-146 F.I. 16V	US-Stratus	Endtopfeingang seitlich bis 26.11.1996	321-1521	321-1523	321-1009 ***	134-1002	321-1522	321-1009 *	134-1002	* 2 Stück werden benötigt ** NUR 1995 passend
95-96	N/2,5L V6-152 F.I. H/2,5L V6-153 F.I. TBI SOHC	US-Stratus	Endtopfeingang seitlich bis 26.11.1996	321-1521	321-1524	321-1009 *	134-1002	321-1522	321-1009 *	134-1002	* 2 Stück werden benötigt



3 6 4 ANSCHLUSSSATZ - SEITENAUSPUFFANLAGE

Universalsatz beinhaltet: je 2 Stück 2,5" Rohrbögen 90° und J-Rohrbögen 180°
Konzipiert zum Anschluß einer Seitenauspuffanlage
(Sidepipes) an Fächerkrümmer oder Vorschalldämpfer.

Lieferumfang und Preis: Pro Satz

Zusatzinformation	Anschluß- satz	Schall dämpfer	Reduzier- stück	Bemerkung
Anschlussrohre zur Seitenauspuffanlage	134-1006	134-1001 *	251-1069	* Ersetzt Originalauspuff

Auspuff- & Kraftstoffanlagen

3 6 5 DOPPELROHRANLAGE - UNIVERSAL

Lieferumfang und Preis: Pro Stück

Zusatzinformation	Rohr-Anlage	Sport-Töpfe	Bemerkung
mit 2 1/4" (57mm) Rohren, inkl. Töpfen	134-1043	106-1051	Turbomuffler
mit 2 1/2" (63mm) Rohren, inkl. Töpfen	134-1044	106-1052	Turbomuffler

3 6 6 ZUBEHÖR / AUSPUFFTOPF-GLASSPACK

Lieferumfang und Preis: Pro Stück



Beschreibung	Form/Ein-Ausgang/Rohrdurchm.	Topflänge	Artikel
Sportauspufftopf Glasspack	rund 3 1/2" verchromt		126-1003
Sportauspufftopf Glasspack	rund 3 1/2", 2"	20" (510mm)	134-1060
Sportauspufftopf Glasspack	rund 3 1/2", 2 1/4"	20" (510mm)	134-1061
Sportauspufftopf Glasspack	rund 3 1/2", 2 1/4"	23" (580mm)	134-1063
Sportauspufftopf Glasspack	rund 3 1/2", 2"	26" (670mm)	134-1064
Sportauspufftopf Glasspack	rund 3 1/2", 2 1/4"	26" (670mm)	134-1065
Sportauspufftopf Glasspack	rund 4", 2 1/4"	30" (760mm)	134-1066
Sportauspufftopf Glasspack	rund 4", 2 1/4"	40" (1020mm)	134-1067
Sportauspufftopf Glasspack	rund 4", 2 1/2"	40" (1020mm)	134-1068
Sportauspufftopf Glasspack	rund 4", 2 1/2"	28" (710mm)	134-1069
Sportauspufftopf Glasspack	rund 4", 2 1/4" Gabelung auf 2	28" (710mm)	134-1070
Sportauspufftopf Glasspack	rund 3 1/2", 2 1/4" & 2 1/2"	20" (510mm)	321-1263

3 6 6 ZUBEHÖR / AUSPUFFTOPF-UNIVERSAL

Lieferumfang und Preis: Pro Stück

Beschreibung	Form/Ein-Ausgang/Rohrdurchm.	Topflänge	Artikel
Sportauspufftopf Daytona MaxTurbo 500	oval, mittig-seitlich, 2"	14" (356mm)	106-1057
Sportauspufftopf Daytona MaxTurbo 500	oval, mittig-seitlich, 2 1/4"	14" (356mm)	106-1051
Sportauspufftopf Daytona MaxTurbo 500	oval, mittig-seitlich, 2 1/2"	14" (356mm)	106-1052

Auspuff- & Kraftstoffanlagen

3 7 2 ZUBEHÖR / AUSPUFFROHRTABELLE - UNIVERSAL

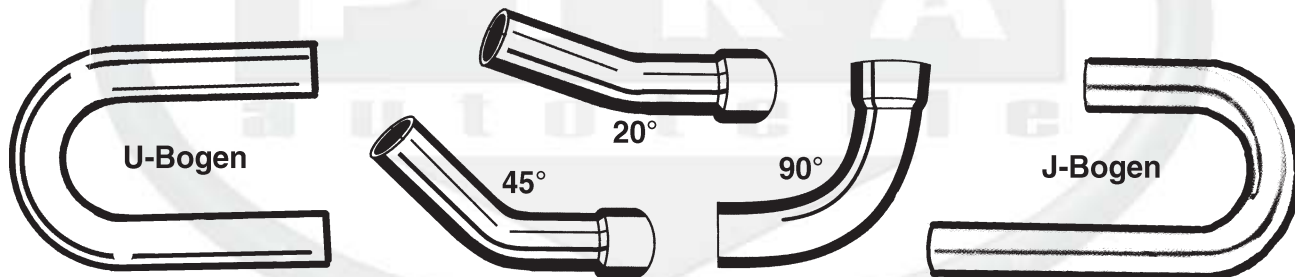
Ihre Fundgrube für Individual-Lösungen:

Auspuffrohre (universal-gerade), Auspuffbögen (universal in 3 verschiedenen Winkelgraden) und Auspuffbefestigungen (universal)

Wichtig: Aufhängung STD: montagefertig Aufhängung verstärkt: eine Auspuffschelle wird zusätzlich benötigt.

Lieferumfang und Preis: Pro Stück

Mass	Rohr 2,10m gerade	Bogen 20°	Bogen 45°	Bogen 90°	Bogen 180° J-förmig	Schelle verstärkt	Aufhängung Std 38mm-63,50mm	Aufhängung verst. univ.ohne Schelle	Bemerkung
1 3/4" (44,50mm)	321-1079	251-1047	251-1084	321-1029	134-1023	251-1020	251-1053	251-1056	
1 7/8" (47,65mm)	321-1080	251-1048	251-1085	321-1037	134-1022	251-1082	251-1053	251-1056	
2" (50,80mm)	321-1111	251-1049	251-1076	251-1073	134-1021	251-1080	251-1053	251-1056	
2 1/4" (57,15mm)	321-1110	251-1050	251-1077	251-1074	134-1011	251-1055	251-1053	251-1056	
2 1/2" (63,50mm)	321-1077	251-1083	251-1078	251-1075	134-1020	321-1084	251-1053	251-1056	
3" (76,20mm)			134-1024	134-1025		251-1052		251-1056	
4" (101,6mm)			321-1243					251-1056	
4" (101,6mm)			321-1243	321-1246**				251-1056	** 5" Radius
4" (101,6mm)			321-1243	321-1245***				251-1056	*** 4" lang/4" Radius



3 7 2 AUSPUFFROHRTABELLE / CHROMBÖGEN 90°

Verchromte 3- und 4-Zoll 90° Bögen für spezielle Auspuffanlagen.

Preis und Lieferumfang: Pro Stück

Durchmesser	Bogenradius Länge	Artikel
4" (101,60mm)	12" (305mm)	321-1264
3" (76,20mm)	18" (460mm)	321-1265
4" (101,60mm)	7" (178mm)	321-1266

WALKER

Auspuff- & Kraftstoffanlagen

3 7 2 ZUBEHÖR / AUSPUFFROHRTABELLE - U-BOGEN 180°

Universal U-Auspuffbögen für Individual-Lösungen.

Lieferumfang und Preis: Pro Stück

1 1/2" (38,10mm)	1 3/4" (44,50mm)	2" (50,80mm)	2 1/4" (57,15mm)	2 1/2" (63,50mm)	3" (76,20mm)
134-1035	134-1034	134-1036	134-1038	134-1012	134-1039

3 7 2 ZUBEHÖR / AUSPUFFROHRTABELLE-FLEXIBEL - UNIVERSAL

Universal-Flexible-Auspuffrohre für Individual-Lösungen.

Lieferumfang und Preis: Pro Stück

Zusatzinformation	1 1/2"(38,10mm)	1 3/4"(44,50mm)	1 7/8"(47,65mm)	2"(50,80mm)	2 1/8"(28,60mm)	2 1/4"(57,15mm)	2 1/2"(63,50mm)
Länge 6ft (1,82m)	251-1013	251-1014	251-1015	251-1016	251-1017	251-1018	251-1019
Länge 25ft (7,62m) Rolle	251-1125	251-1126	251-1127	251-1128	251-1129	251-1130	251-1131



Auspuff- & Kraftstoffanlagen

3 7 3 ZUBEHÖR / AUSPUFFBLENDE CHROM - UNIVERSAL

In dieser Gruppe finden Sie eine Vielzahl von verschiedensten Auspuffblenden. Die unterschiedlichen Ausführungen entnehmen Sie bitte der nachfolgenden Beschreibung.

Lieferumfang und Preis: Pro Stück

Beschreibung	für Rohrmaß	Bild Nr.:	Artikel
Chromendrohre auf Anfrage/Bestellung		2/4	
Chromendrohr, Ausgang rechteckig, abgeschrägt	2-2 1/4" (51mm-57mm), verchromt, 230mm	3	251-1057
Chromendrohr, Ausgang rund, abgeschrägt	2-2 1/4" (51mm-57mm), Länge 230mm	1	251-1058
Chromendrohr, Ausgang rund, abgeschrägt	2 1/2" (63mm), Länge 230mm	1	251-1059
Chromendrohr, Doppelausgang, rund, abgeschrägt	2" (51mm) Durchmesser, verchromt, 230mm	8	251-1060
Chromendrohr, Doppelausgang, rund, abgeschrägt	2 1/4" (57mm), verchromt, 230mm	8	251-1061
Chromendrohr, Doppelausgang, rechteckig, abgeschrägt	2 1/4" (57mm), verchromt, 230mm	10	251-1062
Chromendrohr, Doppelausgang, seitlich, rund, TRANSAM Style	2" (51mm), verchromt, 230mm	7	251-1087
Chromendrohr, Doppelausgang, seitlich, rund, TRANSAM Style	2 1/4" (57mm), verchromt, 230mm	7	251-1088
Chromendrohr, rund, ein Ende abgeschrägt anderes trompetenförmig	2" (51mm), Länge 610mm, Anschluß 2 1/4"(57mm)	9	251-1089
Chromendrohr, Ausgang rund, ein Ende abgeschrägt anderes verjüngt	3" (76mm), Länge 305mm, Anschluß 2 1/4"(57mm)	11	251-1132
Chromendrohr, Ausgang rund, ein Ende abgeschrägt anderes verjüngt	3" (76mm), Länge 405mm, Anschluß 2 1/4"(57mm)	11	251-1133
Chromendrohr, Ausgang rund, ein Ende abgeschrägt anderes verjüngt	3" (76mm), Länge 660mm, Anschluß 2 1/4"(57mm)	11	251-1134
Chromendrohr, Ausgang rund, ein Ende abgeschrägt anderes verjüngt	3 1/2" (89mm), Länge 308mm, Anschluß 2 1/4"(57mm)	11	251-1135
Chromendrohr, Ausgang rund, ein Ende abgeschrägt anderes verjüngt	3 1/2" (89mm), Länge 457mm, Anschluß 2 1/4"(57mm)	11	251-1136
Chromendrohr, Ausgang rund, ein Ende abgeschrägt anderes verjüngt	3 1/2" (89mm), Länge 559mm, Anschluß 2 1/4"(57mm)	11	251-1137
Chromendrohr, Ausgang rund, ein Ende abgeschrägt anderes verjüngt	4" (101,6mm), Länge 460mm, Anschluß 2 1/4"(57mm)	11	251-1138
Chromendrohr, Ausgang rund, ein Ende abgeschrägt anderes verjüngt	4" (101,6mm), Länge 610mm, Anschluß 2 1/4"(57mm)	11	251-1139
Chromendrohr, 3" (76mm) Außendurchmesser, für Rohranschluß	2 1/4" (57mm), Länge 300mm, Ende abgeschrägt	5	284-1000
Chromendrohr, 3 1/2" (89mm) Außendurchmesser, für Rohranschluß	2 1/4" (57mm), Länge 300mm, Ende abgeschrägt	5	284-1001
Chromendrohr, 3 1/2" (89mm) Außendurchmesser, für Rohranschluß	2 1/4" (57mm), Länge 460mm, Ende abgeschrägt	6	284-1002
Chromendrohr, 3 1/2" (89mm) Außendurchmesser, für Rohranschluß	2 1/4" (57mm), Länge 610mm, Ende abgeschrägt	6	284-1003

3 7 4 ZUBEHÖR / AUSPUFFFROHRTABELLE-VERBINDER - UNIVERSAL

Universal-Auspuffrohrverbindungen für Rohre mit gleichem Rohrdurchmesser.

Lieferumfang und Preis: Pro Stück

Maße	Verbinder innen-innen	Verbinder innen-außen	Verbinder außen-außen
2" -2" (50,80mm)	321-1040	321-1043	321-1044
2 1/4" -2 1/4" (57,15mm)	321-1045	251-1066	
2 1/2" -2 1/2" (63,50mm)	321-1050	251-1067	321-1057
3" -3" (76,20mm)	321-1059	321-1060	321-1061
3 1/2" -3 1/2" (88,90mm)	321-1062	321-1064	321-1063

Auspuff- & Kraftstoffanlagen



Perfection



1



2



3



4



11



5



6

6



7



9



8

10



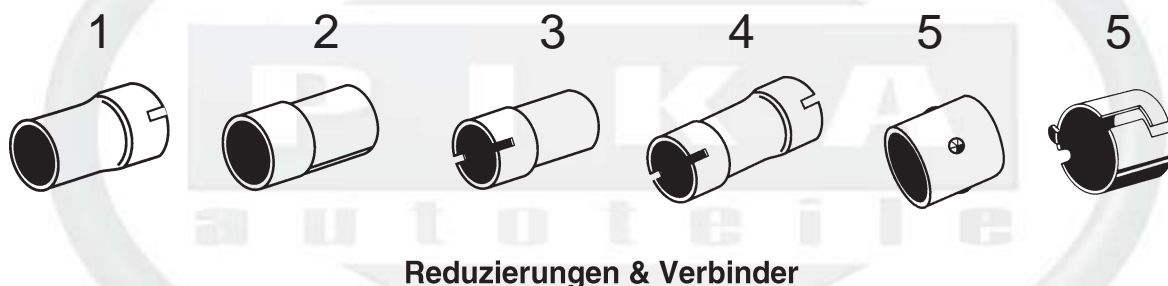
Auspuff- & Kraftstoffanlagen

3 7 4 ZUBEHÖR / AUSPUFFTABELLE-REDUZIERUNGEN-UNIVERSAL

Universal-Auspuffrohrverbindungen für Rohre mit gleichem Rohrdurchmesser.

Lieferumfang und Preis: Pro Stück

Maße	1 Reduzierung innen-innen	2 Reduzierung innen-außen	3 Reduzierung außen-innen	4 Reduzierung außen-außen	5 Ausgleichsbuchse versch.Rohrdurchmesser
2 1/8" (54,00mm) - 2" (50,80mm)					251-1109
2" (50,80mm) - 2 1/8" (54,00mm)	134-1026				
3" (76,20mm) - 2 1/2" (63,50mm)	134-1027	134-1028	134-1029		
4" (101,6mm) - 3" (76,20mm)	134-1030	134-1031	134-1032	134-1033	
2 1/4" (57,15mm) - 2" (50,80mm)	251-1071	251-1064	251-1070		251-1111
2 1/2" (63,50mm) - 2" (50,80mm)	251-1072	251-1065	321-1053	321-1038	
2 1/2" (63,50mm) - 2 1/4" (57,15mm)	251-1069	251-1068	321-1056	321-1039	251-1112
2 1/4" (57,15mm) - 2 1/8" (54,00mm)	251-1113				251-1110
2" (50,80mm) - 1 7/8" (47,65mm)	321-1042	321-1041			





3 7 4 ZUBEHÖR / AUSPUFFENDROHRTABELLE - UNIVERSAL

Universal-Auspuffendrohre gerade und gebogen, in zwei Längen und verschiedenen Durchmessern.

Lieferumfang und Preis: Pro Stück

Maß	Endrohr gerade, 46cm	Endrohr gerade 66cm	Endrohr gebogen 30cm	Endrohr gebogen 90cm	Endrohr gerade 23cm
2 1/2" (63,50mm)		251-1046	251-1026	251-1033	
3 1/2" (88,90mm)			321-1247		
1 1/2" (38,10mm)	251-1034	251-1041	251-1021	251-1028	
1 3/4" (44,50mm)	251-1035	251-1042	251-1022	251-1029	
1 7/8" (47,65mm)	251-1036	251-1043	251-1023	251-1030	
2" (50,80mm)	251-1037	251-1044	251-1024	251-1031	321-1248
2 1/4" (57,15mm)	251-1038	251-1045	251-1025	251-1032	
3" (76,20mm)	251-1040		251-1027		
2 1/8" (54mm)	251-1114	251-1115	251-1116	251-1117	
Chromendrohr 3 1/2" (89mm) Außendurchmesser, für Rohranschluß 2 1/4" (57mm), Länge 460mm & 610mm, Ende abgeschrägt.	284-1002	284-1003			

Auspuff- & Kraftstoffanlagen



134-1113 / 1116



223-1070



223-1318



223-1335

3 7 5 ZUBEHÖR / FLANSCH-FÄCHERKRÜMMER

Lieferumfang und Preis: laut Beschreibung

Beschreibung	Zusatzinformation	Artikel
Headerflansche mit Dichtungen (Paar)	3" Headerflansch zu 2 1/2" Auspuffrohr	134-1113
Headerflansche mit Dichtungen (Paar)	2 1/2" Headerflansch zu 2 1/4" Auspuffrohr	134-1114
Headerflansche mit Dichtungen (Paar)	3" Headerflansch zu 2 1/8" Auspuffrohr	134-1115
Headerflansche mit Dichtungen (Paar)	3 1/2" Headerflansch zu 2 1/2" Auspuffrohr	134-1116



Auspuff- & Kraftstoffanlagen

3 7 5 ZUBEHÖR / SCHRAUBEN-STEHBOLZEN-FÄCHERKRÜMMER

Lieferumfang und Preis: laut Beschreibung

Beschreibung	Zusatzinformation / Maß	Artikel
Schraubensatz mit Muttern (3 Stück)	für Headerflansch 3/8"-16 x 1"	223-1070
Header Stehbolzen mit Muttern (12 Stück)	3/8"-16 x 1 1/2"	223-1071
Inbusschraubensatz	Ansaug- & Fächerkrümmer 3/8"-16 x 3/4"	223-1335

3 7 6 HEADER/FÄCHERKRÜMMERFLANSCHDICHTUNG

Lieferumfang und Preis: laut Beschreibung

Beschreibung	Zusatzinformation & Maß	Artikel
Header-Flanschdichtung	3" Rohrdurchmesser (Paar), mit Metalleinlage	223-1010
Header-Flanschdichtung	3 1/2" Rohrdurchmesser (Paar), mit Metalleinlage	223-1011
Header-Flanschdichtung	2 3/4" Rohrdurchmesser (Paar)	223-1220
Header-Flanschdichtung	3" Rohrdurchmesser (Paar)	223-1221
Header-Flanschdichtung	3 1/2" Rohrdurchmesser (Paar)	223-1222
Header-Flanschdichtung	2 1/2" Rohrdurchmesser (Paar)	223-1223



223-1010/1011 & 223-1220/1223

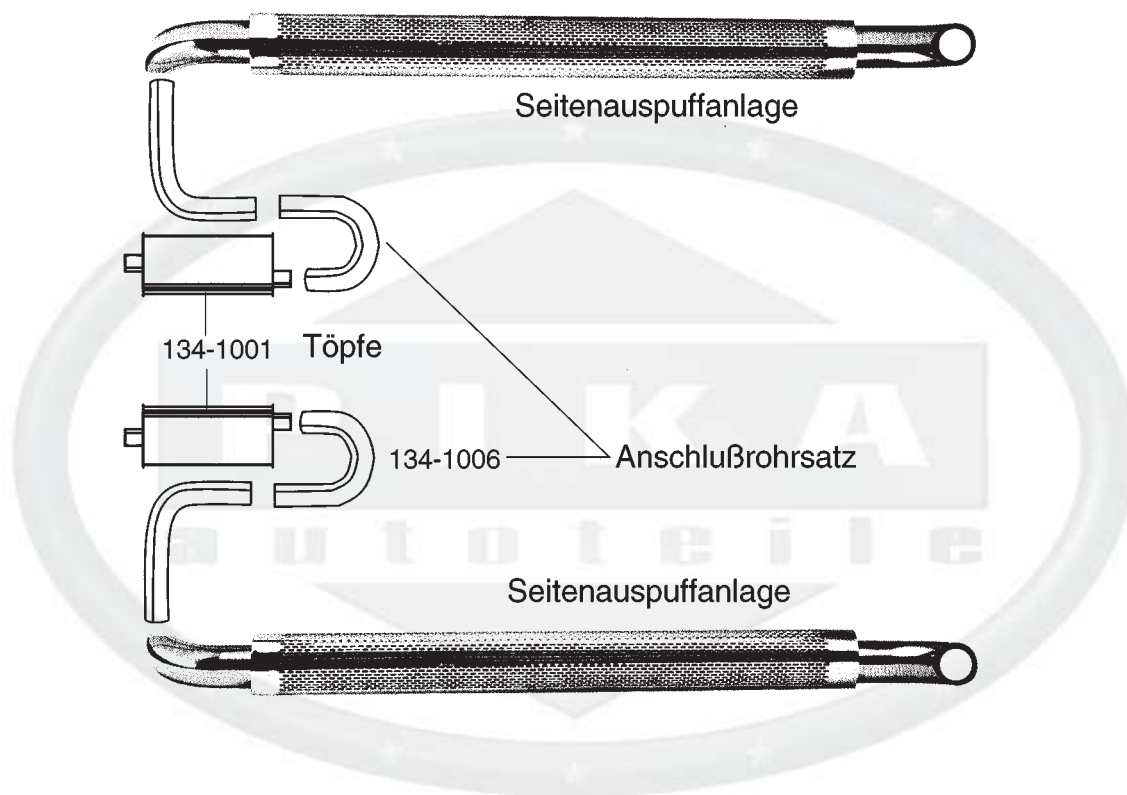


Auspuff- & Kraftstoffanlagen

3 7 7 ZUBEHÖR / SEITENAUSPUFFANLAGE

Lieferumfang und Preis: Pro Stück

Seitenauspuff Radstand kurz	Seitenauspuff Radstand lang	Anschluß-rohrsatz vorne	Schall-dämpfer	Reduzier-stück-	Bemerkung
	126-1002 **		***		** 80" (203cm) *** inklusive Schalldämpfer
134-1007	134-1008	134-1006	134-1001 *	251-1069	* ersetzt Originalschalldämpfer



251-1120

Auspuff- & Kraftstoffanlagen

380 KATALYSATOR

Wir importieren und vertreiben exklusiv Katalysatoren des Herstellers **PERFECTION**, eine Division des OEM-Auspufferzeugers **WALKER**. **PERFECTION** Automotive Products Corp. stellt Katalysatoren nach internationalen Standards und Normen her. Die Qualität entspricht oder übertrifft die Erstausrüstervorgaben. Die großen Originalkatalysatoren werden durch die neue Generation von kleineren ersetzt.

Grundausstattungsmerkmale sind die Wabenbauweise aus monolithischem Substrat, Dickwandigkeit, Körper aus rostfreiem Stahl, mit vollaluminisiertem Hitzeschild.

Katalysatoren werden geliefert:

1. als Universalkatalysator zum einschweißen, oder in Verbindung mit ...
2. Einbausatz, bestehend aus Anschlußrohren, Flanschen, Schellen, etc.
3. als einbaufertiges Teil, (Sofort-Sitz) inkl. verschweißten Anschlußrohren, vom vorderen Flansch bis zum Anschluß.

Lieferumfang und Preis: Pro Stück/Satz

Die nachstehende Tabelle zeigt Ihnen auf einen Blick die erforderlichen Teile für Ihr Fahrzeug.

Baujahr	Motor (VIN-Code+Bez.)	Zusatzinformation	Katalysator einbaufertig ink.Rohre	Bemerkung
95	Y/2,0L L4-122 F.I. 16V N/2,5L V6-152 F.I. C/2,0L L4-122 F.I. 16V H/2,5L V6-153 F.I. TBI SOHC	US-Stratus	251-1179*	* zum Einschweißen
95-98	X/2,4L L4-146 F.I. 16V H/2,5L V6-153 F.I. TBI SOHC N/2,5L V6-152 F.I.	US-Stratus	321-1533	
96-98	X/2,4L L4-146 F.I. 16V H/2,5L V6-153 F.I. TBI SOHC N/2,5L V6-152 F.I.	US-Stratus	321-1533	
96-99	Y/2,0L L4-122 F.I. 16V N/2,5L V6-152 F.I. C/2,0L L4-122 F.I. 16V H/2,5L V6-153 F.I. TBI SOHC	US-Stratus	251-1141*	* zum Einschweißen

380 ZUBEHÖR / KATALYSATOR UNIVERSAL

Lieferumfang und Preis: Pro Stück

Maß/Ein-Ausgang/Länge	Typ	Zusatzinformation	Katalysator
2 1/4" (57,15mm), 13" (330mm)	3 Wege Kat. mit/ohne Doppelluftzuführung	3,8L-5,0L, 3.750Lbs-4.250Lbs	251-1118
2 1/2" (63,50mm), 13" (330mm)	2 & 3 Wege Kat. mit/ohne Luftzuführung	5,0L-5,3L, 4.250Lbs	251-1119
2" (50,80mm), 17" (432mm)	2 & 3 Wege Kat. mit/ohne Luftzuführung	5,9L-7,5L, 7.000Lbs	251-1120
2 1/4" (57,15mm), 16" (406mm)	3 Wege Kat. mit Doppelluftzuführung	5,9L, 7.000Lbs mit doppelten Hitzeschildern	251-1123
7/8" (22,30mm)	Adapterring	für Luftzuführungsrohr	251-1124



Auspuff- & Kraftstoffanlagen

3 8 0 ZUBEHÖR / KATALYSATOR HIGH PERFORMANCE UNIVERSAL

Lieferumfang und Preis: Pro Stück

Maß/Ein-Ausgang/Länge	Typ	Zusatzinformation	Katalysator
2 1/4" (57,15mm), 13" (330mm)	HIGH PERF., 2 & 3 Wege Kat. Verw. mit/ohne Luftzuführung,	5,0L-5,3L, 4,250Lbs mit doppelten Hitzeschildern	251-1121
3" (76,20mm), 16" (406mm)	HIGH PERF., 2 & 3 Wege Kat. Verw. mit/ohne Luftzuführung	5,9L-7,5L, 7.000Lbs mit doppelten Hitzeschildern	251-1122

3 8 2 LAMBDA SONDE / ABGASSONDE

Lambdasonden, wie auch eine Vielzahl anderer Elektroteile erhalten Sie bei uns von **STANDARD MOTOR PRODUCTS**, dem „Profi“ in Sachen Autoelektrik/-elektronik.

Die Lambdasonde überprüft das Abgasgemisch und gibt dem Computer die Daten weiter um ein richtiges Luft/Gasgemisch zu erzeugen.

Lieferumfang und Preis: Pro Stück

Baujahr	Motor (VIN-Code+Bez.)	Zusatzinformation	Lambdasonde vorne	Lambdasonde hinten	Bemerkung
95	Y/2,0L L4-122 F.I. 16V	US-Sebring	285-1751*	285-1751 *	* Universal-Sonde
95-00	N/2,5L V6-152 F.I.	US-Sebring NUR mit Automatikgetriebe passend	285-1751*	285-1751 *	* Universal-Sonde
95-00	Y/2,0L L4-122 F.I. 16V C/2,0L L4-122 F.I. 16V X/2,4L L4-146 F.I. 16V	US-Stratus NUR mit Automatikgetriebe passend	285-1751*	285-1751 *	* Universal-Sonde
96	X/2,4L L4-146 F.I. 16V	US-Sebring Convertible	285-1751*	285-1751 *	* Universal-Sonde
96	Y/2,0L L4-122 F.I. 16V	US-Sebring NUR mit Schaltgetriebe passend	285-1751*	285-1751 *	* Universal-Sonde
96	Y/2,0L L4-122 F.I. 16V	US-Sebring NUR mit Automatikgetriebe passend	285-1892	285-1751 *	* Universal-Sonde
97	X/2,4L L4-146 F.I. 16V	US-Sebring Convertible	285-1891	285-1751 *	* Universal-Sonde
97-99	Y/2,0L L4-122 F.I. 16V	US-Sebring	285-1751*	285-1751 *	* Universal-Sonde
98	X/2,4L L4-146 F.I. 16V	US-Sebring Convertible	285-1751*	285-1751 *	* Universal-Sonde
01	X/2,4L L4-146 F.I. 16V	US-Sebring Convertible	285-1751*	285-1751 *	* Universal-Sonde
01	X/2,4L L4-146 F.I. 16V G/2,4L L4-143 F.I. MPI	US-Stratus	285-1751*	285-1751 *	* Universal-Sonde

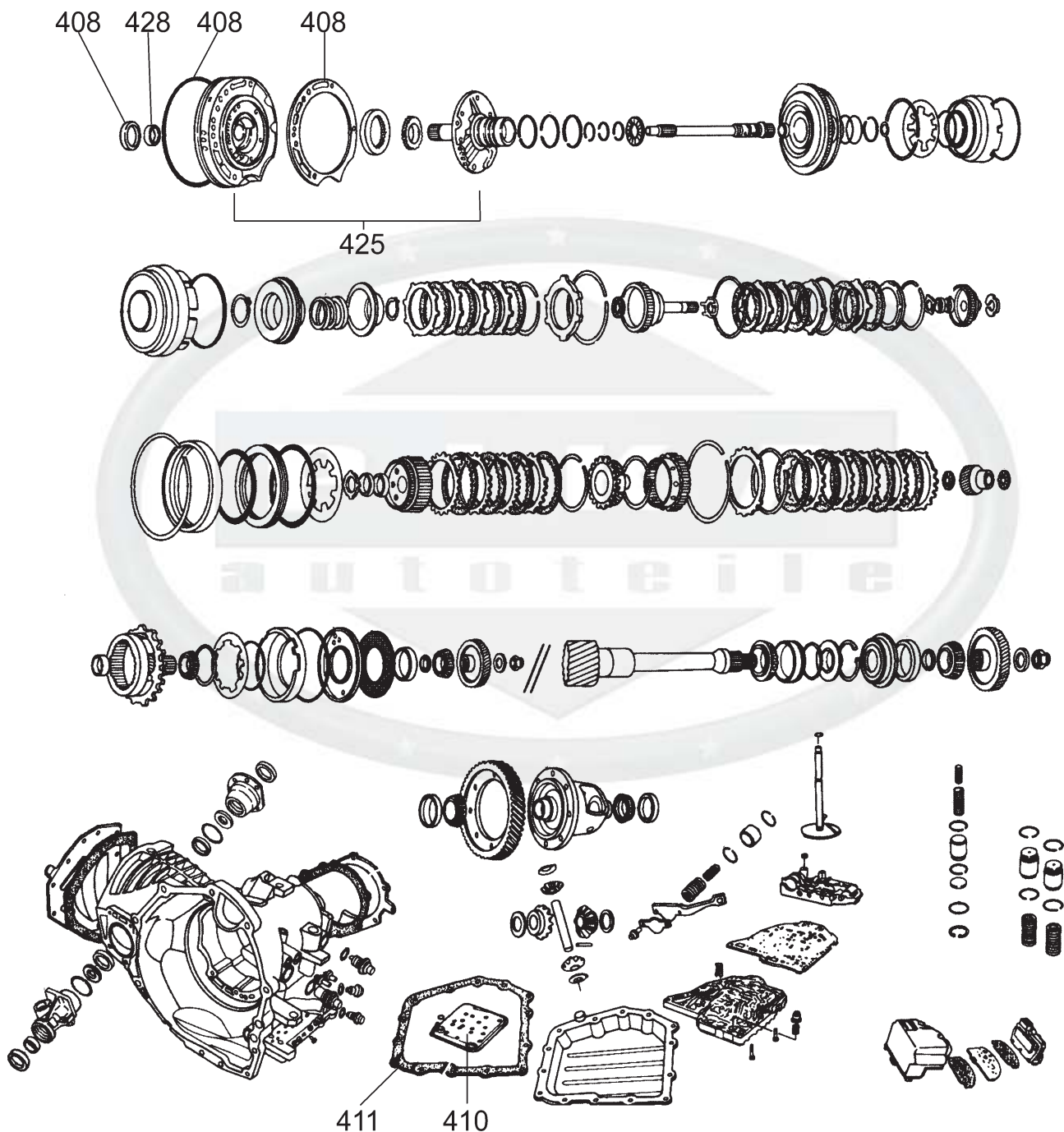


4 0 1	GETRIEBEAUTOMATIK / ÜBERHOLT	74
4 0 2	ZUBEHÖR / LEITUNGEN-SCHLÄUCHE-VERBINDER-UNIVERSAL	75
4 0 3	ZUBEHÖR / GETRIEBEÖLKÜHLER - UNIVERSAL	75
4 0 1	HANDBUCH / AUTOMATIKGETRIEBE	76
4 0 3	ZUBEHÖR / VORFILTER - AUTOMATIKGETRIEBE	76
4 0 4	GETRIEBEÜBERHOLSATZ DELUXE	76
4 0 8	GETRIEBESIMMERRING VORNE / AUTOMATIK	77
4 0 8	DICHTUNG ÖLPUMPE / AUTOMATIK	77
4 0 9	ANTRIEBSWELLENSIMMERRING	77
4 1 0	GETRIEBEFILTERKIT / AUTOMATIKFILTER	77
4 1 1	GETRIEBEÖLWANNENDICHTUNG / AUTOMATIK	78
4 1 4	ZUBEHÖR / GETRIEBEÖLE	78
4 2 0	DREHMOMENTWANDLER	78
4 2 1	ZUBEHÖR / SCHRAUBEN - WANDLER - WANDLERABDECKUNG	79
4 2 5	GETRIEBEÖLPUMPE AUTOMATIK	79
4 2 8	GETRIEBELAGER	79

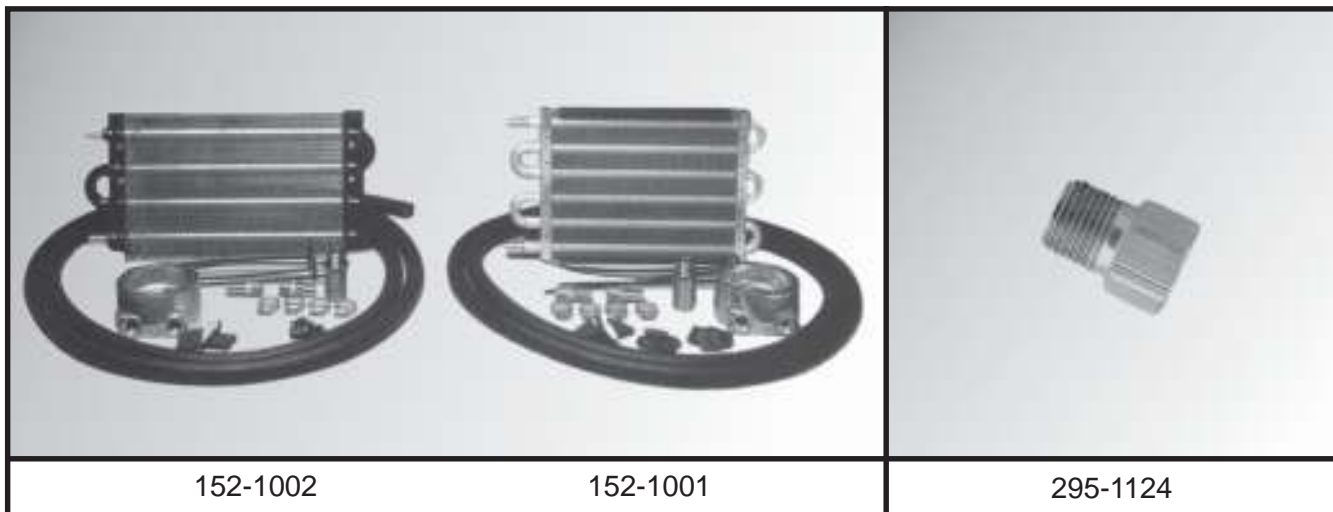


401 GETRIEBEAUTOMATIK / ÜBERHOLT

Komplette Automatik-Getriebe (original oder werksüberholt) sind ab Lager **nicht** verfügbar. Wenden Sie sich an einen unserer Mitarbeiter, wenn Sie Fragen zum Thema *Automatikgetriebe* haben.



Getriebe & Teile



4 0 2 ZUBEHÖR / LEITUNGEN-SCHLÄUCHE-VERBINDER-UNIVERSAL

Lieferumfang und Preis: Pro Stück

Baujahr	Zusatzinformation	Artikel
85-98	Getriebeleitung mit Fitting 5/16" (7,95mm) 152cm Länge	106-1037
85-98	Reparatursatz/Schraubverbindung für 5/16" (7,95mm) Ölleitungen	295-1124
85-98	Reparatursatz/Schraubverbindung für 3/8" (9,50mm) Leitungen	295-1125

4 0 3 ZUBEHÖR / GETRIEBEÖLKÜHLER - UNIVERSAL

Getriebeölkühler reduzieren die Betriebstemperatur im Getriebe und erhöhen dessen Lebensdauer. Wir liefern Getriebeölkühler der Marke **FLEX-A-LITE**. **FLEX-A-LITE** Getriebeölkühler sind universell verwendbar und in drei verschiedenen Ausführungen erhältlich.

Hinweis: Wir empfehlen zum Anschluß der Ölkühler unseren speziellen Hochdruckschlauch, den Sie als Meterware bestellen können.

Lieferumfang: Satz, beinhaltend: Ölkühler und div. Klein- Anschlußmaterial.

Preis: Ölkühler pro Satz, Öldruckschlauch pro Meter

Ausführung Zul.Ges.Gewicht	Maß (Getriebeölkühler)	Artikel	Öldruck- schlauch
STANDARD bis 10000lbs/4536kg	127mm x 310mm x 19mm	152-1000	250-1005
VERSTÄRKT bis 16000lbs/7250kg	190mm x 310mm x 19mm	152-1001	250-1005
EXTRA VERSTÄRKT bis 20000lbs/9070kg	190mm x 510mm x 19mm	152-1002	250-1005
VERSTÄRKT bis 18000lbs/8150kg	190mm x 381mm x 19mm	152-1007	250-1005

Flex-a-lite®

Getriebe & Teile

4 0 1 HANDBUCH / AUTOMATIKGETRIEBE

„Diagnose, Service, Überholung“
... die Fachliteratur der professionellen Getriebeüberholer.

Lieferumfang und Preis: Pro Stück

Getriebe-Typ	Artikel
Chrysler 41TE	295-1258



4 0 3 ZUBEHÖR / VORFILTER - AUTOMATIKGETRIEBE

Der Vorfilter (Zusatzfilter) garantiert ein hundertprozentig gereinigtes Automatiköl. Bei Neu- bzw. Erstinbetriebnahme von überholten Getrieben besonders zu empfehlen.

Lieferumfang und Preis: Pro Stück

Zusatzinformation	Artikel
zwischen Automatikgetriebe und Automatik Kühler	295-1089
zwischen Automatikgetriebe und Automatik Kühler mit Magnet	295-1090

4 0 4 GETRIEBEÜBERHOLSATZ DELUXE

Wir vertreiben Automatik-Getriebe-Reparatursätze von **TRANSTAR**. **TRANSTAR** ist weltweit seit über 25 Jahren Lieferant von Getriebeüberholern. Diese langjährige Erfahrung spiegelt sich in der Ausstattung der Reparatursätze. Dichtungen und Belaglamellen entsprechen der Originalausrüstung.

- Der MASTER-Reparatursatz beinhaltet: Dichtsatz, Filtersatz, Lamellen, Simmeringe und Metaldichtringe.
- Der DELUXE-Reparatursatz beinhaltet zusätzlich ein Bremsband, Anlaufscheiben und alle Gleitlager.

Lieferumfang und Preis: Pro Satz

Baujahr	Zusatzinformation	DELUXE-Reparatursatz	MASTER-Reparatursatz
95-03	Chrysler 41TE	295-1260	295-1259



Getriebe & Teile

4 0 8 GETRIEBESIMMERRING VORNE / AUTOMATIK

Lieferumfang und Preis: Pro Stück

Baujahr	Zusatzinformation	Ölpumpen- simmerring
95-03	Chrysler 41TE	295-1261



4 0 8 DICHTUNG ÖLPUMPE / AUTOMATIK

Lieferumfang und Preis: Pro Stück

Baujahr	Zusatzinformation	Dichtung	Dichtring (O-Ring)
95-03	Chrysler 41TE	295-1262	295-1263

4 0 9 ANTRIEBSWELLENSIMMERRING

Lieferumfang und Preis: Pro Stück

Baujahr	Zusatzinformation	Artikel
95-03	Automatik- und Schaltgetriebe passend Ausgangssimmerring zur Antriebswelle links/rechts passend	10G-1001

4 1 0 GETRIEBEFILTERKIT / AUTOMATIKFILTER

PUROLATOR, Erfinder des Ölfilters (1923), ist weltweit zum Synonym für Qualität, Innovation, Technologie im Bereich Herstellung und Vertrieb von Filtern für Kraftfahrzeuge geworden.

PUROLATOR, Lieferant von Originalteilen, u.a. ausgezeichnet mit dem Q1 Award von Ford. Die Produktionsstätten sind zertifiziert nach ISO 9002 oder vergleichbaren US-Normen.

Getriebefilter werden von uns im Satz, d.h. mit Ölwannendichtung geliefert. Bei der von uns angebotenen verstärkten Version, handelt es sich um Produkte des Herstellers **TRANSTAR**, dessen Filtersätze mit einer verstärkten Ölwannendichtung ausgestattet werden.

Preis: Pro Satz

Baujahr	Zusatzinformation	Filtersatz	Filtersatz mit verstärkter Dichtung
95-03	Chrysler 41TE	295-1264	295-1006



Getriebe & Teile

4 1 1 GETRIEBEÖLWANNENDICHTUNG / AUTOMATIK

Lieferumfang und Preis: Pro Stück

Baujahr	Zusatzinformation	Ölwannen- dichtung
95-03	Chrysler 41TE siehe auch Gruppe 409	295-1265



4 1 4 ZUBEHÖR / GETRIEBEÖLE

Lieferumfang und Preis: Pro Stück

Beschreibung	Zusatzinformation	Artikel
Automatikgetriebeöl 1 Qt (0,946L)	Dexron III	102-1078
Schaltgetriebeöl 75W 1 Qt (0,946L)		162-1345
Hochleistungsgetriebeöl 1 Qt (0,946L)	für Automatikgetriebe	176-1001



102-1078

4 2 0 DREHMOMENTWANDLER

Lieferumfang und Preis: Pro Stück

Baujahr	Zusatzinformation	Artikel
95-03	Chrysler 41TE nur auf Anfrage	nur auf Anfrage



Getriebe & Teile

4 2 1 ZUBEHÖR / SCHRAUBEN - WANDLER - WANDLERABDECKUNG

Lieferumfang und Preis: Pro Stück

Beschreibung	Zusatzinformation	Artikel
Schraubensatz Flexplate zur Kurbelwelle	6 Stück, 7/16"-20 x 11/16"	223-1268

4 2 5 GETRIEBEÖLPUMPE AUTOMATIK

Lieferumfang und Preis: Pro Stück

Baujahr	Zusatzinformation	Artikel
95-03	Chrysler 41TE	295-1266

4 2 8 GETRIEBELAGER

Lieferumfang und Preis: Pro Stück

Baujahr	Zusatzinformation	Artikel
95-03	Chrysler 41TE Lagerbuchse für Getriebeölpumpe	295-1267

TRANSTAR[®]
TRANSTAR INDUSTRIES, INC.



Bremsen - Felgen - Reifen

5 0 1	BREMSKLÖTZE / VORNE	83
5 0 2	BREMSKLÖTZE / HINTEN	84
5 0 3	BREMSBACKEN / HINTEN	85
5 0 4	BREMSSATTEL VORNE	85
5 0 5	BREMSSATTEL HINTEN	86
5 0 6	REPARATURSATZ / BREMSSATTEL VORNE	86
5 0 6	REPARATURSATZ / BREMSSATTEL HINTEN	86
5 0 7	BREMSSATTELKOLBEN / VORNE - HINTEN	87
5 0 8	BREMSSATTELBOLZEN / VORNE - HINTEN	87
5 0 9	BREMSSATTELREPSATZ / KLEINTEILE / VORNE - HINTEN	87
5 0 9	WERKZEUG / BREMSSATTEL	88
5 1 0	BREMSSCHEIBE VORNE	88
5 1 1	BREMSSCHEIBE HINTEN	89
5 1 2	BREMSTROMMEL HINTEN	90
5 1 4	KLEINTEILESATZ / FEDERNSATZ	90
5 1 5	HAUPTBREMSZYLINDER	90
5 1 5	ZUBEHÖR / ZIERABDECKUNG - HAUPTBREMSZYLINDERDECKEL	91
5 1 9	ZUBEHÖR / CHROMTEILE	91
5 2 5	RADBREMSSZYLINDER / HINTEN	91
5 2 7	ZUBEHÖR / BREMS- & KRAFTSTOFFLEITUNG	92
5 2 8	ZUBEHÖR / BREMSLEITUNGS-AUFSTELLUNG - UNIVERSAL	92
5 2 8	ZUBEHÖR / BREMSLEITUNGSSATZ	92
5 2 9	ZUBEHÖR / SCHRAUBEN-ENTLÜFTUNG-BEFESTIGUNG	93
5 3 2	BREMSSCHLAUCHAUFSTELLUNG / VORNE	93
5 3 2	BREMSSCHLAUCHAUFSTELLUNG / HINTEN	94
5 3 2	ZUBEHÖR / UNTERLEGSCHLEIBEN BREMSSCHLAUCH	94
5 3 4	BREMSSSEILAUFSTELLUNG / HINTEN	95
5 3 4	ZUBEHÖR / BREMSSSEILVERBINDER	95
5 3 8	ZUBEHÖR / BREMSFLÜSSIGKEIT - UNIVERSAL	95
5 5 1	RADBOLZENAUFSTELLUNG	96
5 5 1	ZUBEHÖR / RADBOLZEN	96
5 5 2	RADMUTTER	96
5 5 2	ZUBEHÖR / RADMUTTERN	97
5 5 3	ZUBEHÖR / RADKAPPEN	97
5 6 6	ZUBEHÖR / FELGENSCHLÖSSER	97
5 6 9	WERKZEUG / FELGEN-ZUBEHÖR	98
5 7 1	ZUBEHÖR / REIFENVENTIL - VENTILKAPPE	98
5 7 9	REIFEN ALLE DIMENSIONEN	98



Als offizieller Direktimporteur sind wir in der Lage, Ihnen das komplette Lieferprogramm anbieten zu können. **RAYBESTOS** steht mit seinem Markennamen für eines der größten Lieferprogramme für PKW's und LKW's.

Wir repräsentieren mit unserem umfangreichen **RAYBESTOS** Warenlager, einen der Welt größten und bekanntesten Bremsteilehersteller in Deutschland. Seit 1902 steht **RAYBESTOS** für Qualitätsprodukte, in allen Fertigungsprozessen vom Rohmaterial bis zum Endprodukt.

Im Gegensatz zu manch anderen Bremsteileanbietern fertigt **RAYBESTOS** alle Artikel im eigenen Konzern. Hier nur ein kleiner Auszug : Hydraulikschläuche, Radbremszylinder, Bremsscheiben, Bremsstrommeln, Bremsklötze/-backen, Hauptbremszylinder, u.v.m..

RAYBESTOS - Vorsprung durch Produkttiefe, Verfügbarkeit und Qualität !

Dies sind nur einige Vorteile die **RAYBESTOS** anderen Anbietern voraus hat. Eigene Versuchs- und Entwicklungsabteilungen sichern dem Kunden auch in Zukunft Produkte höchster Qualität und Sicherheit auch für aktuellste Fahrzeugmodelle. **RAYBESTOS** belieferte seit 1957 alle Sieger der traditionellen INDY-500 Rennen.

***Vom ROHMATERIAL-ERZEUGER bis zum ORIGINAL AUSRÜSTER-
LIEFERANT***



Bremsen - Felgen - Reifen

5 0 1 BREMSKLÖTZE / VORNE

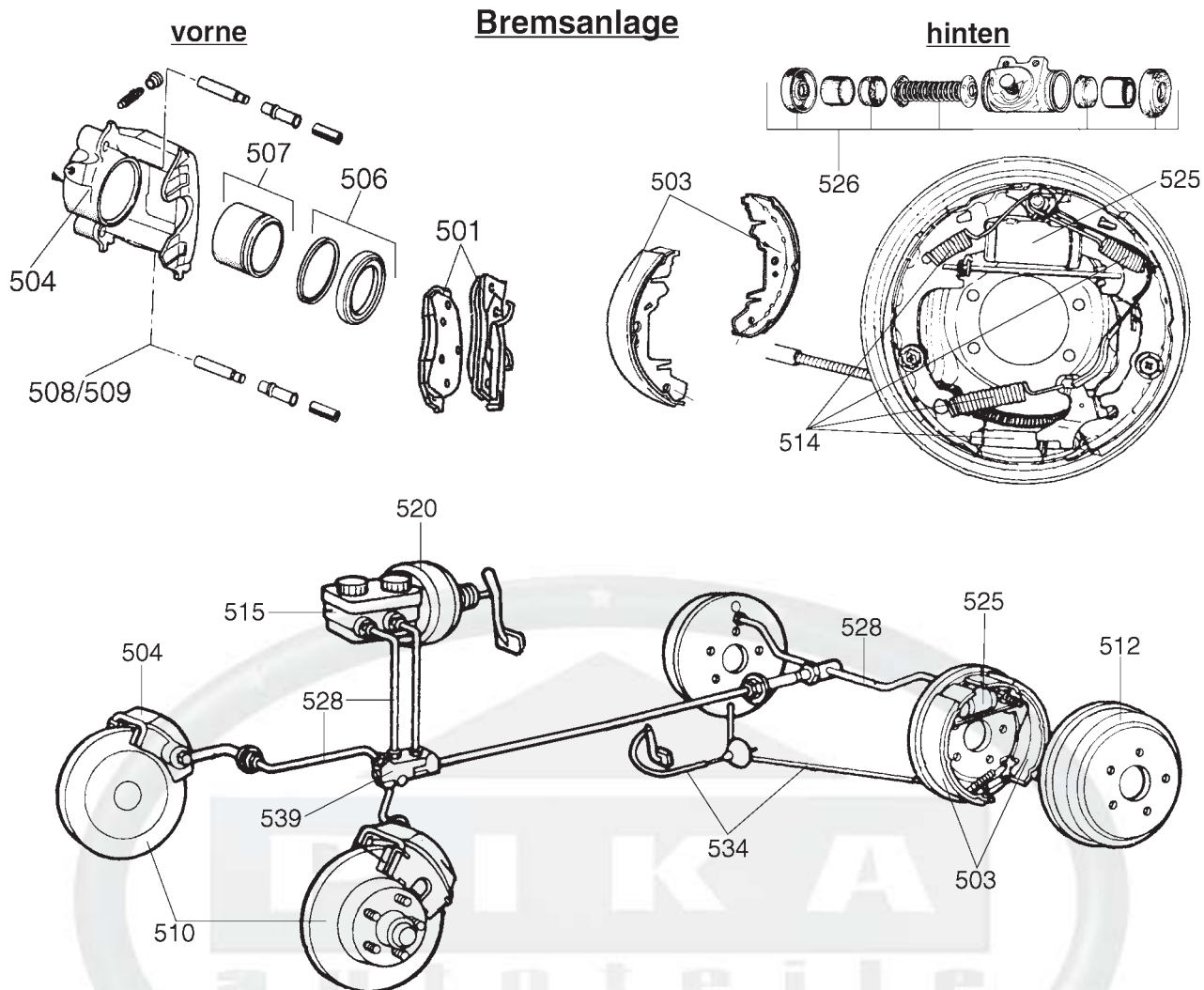
Einen Bremsklotz passend zu Ihrem Fahrzeug - das ist einfach -. Nur bei uns haben sie die Auswahl unterschiedlicher Bremsbelagmischungen passend für den individuellen Einsatzzweck Ihres Fahrzeuges.

Alle angebotenen Bremsklötze sind asbestfrei und von höchster Qualität ! Parallel zu den von uns angebotenen Semi-Metallic **RAYBESTOS** Bremsklötzen stehen Ihnen zusätzlich für ausgewählte Fahrzeugmodelle BruteStop High Performance Bremsklötze zur Auswahl. Dieser Bremsklotz ist speziell für Fahrzeuge mit hoch beanspruchten Bremsanlagen entwickelt und durch den Rennsport erprobt. **RAYBESTOS** ist offizieller Bremsenlieferant der NASCAR.

Empfehlung: Verwenden Sie beim Austausch der Klötze die dazugehörigen Befestigungsbolzen und den Kleinteilesatz.

Lieferumfang und Preis: Pro Satz, für eine Achse.

Baujahr	Motor (VIN-Code+Bez.)	Zusatzinformation	Premium Metallic
95-00	0/OHNE MOTORANGABE	US-Sebring Coupe	271-2195
95-00	0/OHNE MOTORANGABE	US-Stratus	271-2200
96-00	0/OHNE MOTORANGABE	US-Sebring Convertible	271-2200
01	X/2,4L L4-146 F.I. 16V G/2,4L L4-143 F.I. MPI B/2,4L L4-143 F.I. F/2,4L L4-148 F.I.	US-Sebring Coupe NUR 2,4L Motor passend	271-2195
01-03	H/3,0L V6-181 F.I.	US-Sebring Coupe NUR 3,0L Motor passend	271-2198
01-03	0/OHNE MOTORANGABE	US-Sebring NUR Sedan und Convertible	271-2199
01-03	H/3,0L V6-181 F.I.	US-Stratus NUR Coupe	271-2198
01-03	X/2,4L L4-146 F.I. 16V G/2,4L L4-143 F.I. MPI B/2,4L L4-143 F.I. F/2,4L L4-148 F.I.	US-Stratus NUR Coupe mit 2,4L Motor passend	271-2195
01-03	0/OHNE MOTORANGABE	US-Stratus NUR Sedan	271-2199
02-03	X/2,4L L4-146 F.I. 16V G/2,4L L4-143 F.I. MPI B/2,4L L4-143 F.I. F/2,4L L4-148 F.I.	US-Sebring Coupe NUR mit 2,4L und Trommelbremse hinten passend	271-2198
02-03	X/2,4L L4-146 F.I. 16V G/2,4L L4-143 F.I. MPI B/2,4L L4-143 F.I. F/2,4L L4-148 F.I.	US-Sebring Coupe NUR mit 2,4L und Scheibenbremse hinten passend	271-2195



502 BREMSKLÖTZE / HINTEN

Alle angebotenen Bremsklötze sind asbestfrei und von höchster Qualität.
Für Fahrzeuge mit Scheibenbremsen hinten.

Lieferumfang und Preis: Pro Satz, für eine Achse.

Baujahr	Zusatzinformation	Premium
95-00	US-Stratus mit Scheibenbremse hinten	271-2201
95-03	US-Sebring mit Scheibenbremse hinten	271-2202
96-03	US-Sebring mit Scheibenbremse hinten	271-2201
01-03	US-Stratus NUR Coupe mit Scheibenbremse hinten	271-2202
01-03	US-Stratus NUR Sedan mit Scheibenbremse hinten	271-2201

Raybestos
The best in brakes

Bremsen - Felgen - Reifen

5 0 3 BREMSBACKEN / HINTEN

Unsere **RAYBESTOS**-Bremsbacken sind asbestfrei und von höchster Qualität. Bei einigen Fahrzeugtypen haben Sie die Auswahl zwischen ÜBERHOLTEN und NEUEN Bremsbacken.

Zur Erläuterung:

- Überholt: Bedeutet aufgearbeiteter Belag-Grundträger (inkl. Korrosionsschutz) und neuer asbestfreier Belag (einbaufertig).
- Neu : Neuer Grundträger und neuer asbestfreier Belag (einbaufertig).

Hinweis: Prüfen Sie beim Austausch der Bremsbacken den Zustand der Bremstrommeln und Achslager.

Empfehlung: Erneuern Sie beim Austausch der Bremsbacken die Federn, Klammern, etc., um gleichseitige Bremswirkung zu erzielen.

Lieferumfang und Preis: Pro Satz, für eine Achse

Baujahr	Zusatzinformation	Maße	Bremsbacken neu
95-97	US-Stratus	200 x 32,5	271-2207
95-03	US-Sebring Coupe	229 x 40	271-2204
96-00	US-Sebring Convertible	220 x 40	271-2203
98-00	US-Stratus	200 x 32,5	271-2208
01-03	US-Sebring/Stratus Handbremsbacken für Scheibenbremse hinten	172 x 20	271-2205
01-03	US-Stratus Coupe	229 x 40	271-2204
03	US-Sebring/Stratus Sedan	9" x 1,75"	271-2206

5 0 4 BREMSSATTEL VORNE

Wir vertreiben werksüberholte Bremssättel. **RAYBESTOS** steht für Qualität und Präzision.

Empfehlung: Erneuern Sie die Bremsklötze, die Bremssattelbolzen und prüfen Sie die Radlager/-Naben.

Lieferumfang: Einbaufertig ohne Bremsklötze und Bremssattelbolzen.

Preis: Pro Stück

Baujahr	Zusatzinformation	Bremssattel vorne rechts	Bremssattel vorne links
95-99	US-Sebring Coupe	100-1294	100-1295
95-00	US-Stratus	100-1296	100-1297
96-00	US-Sebring Convertible	100-1296	100-1297



Bremsen - Felgen - Reifen

5 0 5 BREMSSATTEL HINTEN

Wir vertreiben werksüberholte Bremssättel. **RAYBESTOS** steht für Qualität und Präzision.

Empfehlung: Erneuern Sie die Bremsklötze, die Bremssattelbolzen und prüfen Sie die Radlager/-Naben.

Lieferumfang: Einbaufertig ohne Bremsklötze und Bremssattelbolzen.

Preis: Pro Stück

Baujahr	Zusatzinformation	hinten links	hinten rechts
95-98	US-Stratus	100-1299	100-1298
95-99	US-Sebring Coupe	100-1300	100-1301
96-98	US-Sebring Convertible	100-1299	100-1298
01	US-Stratus Coupe	100-1300	100-1301
01	US-Sebring Coupe	100-1300	100-1301



5 0 6 REPARATURSATZ / BREMSSATTEL VORNE

Wir liefern von **RAYBESTOS** die gesamte Palette an Bremsteilen. Garantierte Qualitäts- und Präzisionsteile. Der Reparatursatz beinhaltet alle erforderlichen Manschetten bzw. Dichtringe für einen Bremszylinder oder eine Bremszange.

Lieferumfang und Preis: Pro Satz

Baujahr	Zusatzinformation	Artikel
95-02	US-Sebring Coupe	271-2209
95-02	US-Stratus	271-2210
96-02	US-Sebring Convertible und Sedan	271-2210

5 0 6 REPARATURSATZ / BREMSSATTEL HINTEN

Lieferumfang und Preis: Pro Stück

Baujahr	Zusatzinformation	Bremssattel
95-02	US-Sebring Coupe	271-2212
95-02	US-Stratus	271-2213
96-98	US-Sebring Convertible	271-2211
99-02	US-Sebring Convertible und Sedan	271-2211



Bremsen - Felgen - Reifen

5 0 7 BREMSSATTELKOLBEN / VORNE - HINTEN

Wir liefern von **RAYBESTOS** die gesamte Palette an Bremsteilen. Garantierte Qualitäts- und Präzisionsteile.

Lieferumfang und Preis: Pro Stück

Baujahr	Zusatzinformation	Kolben	Bemerkung
95-02	US-Stratus	271-2214*	* hinten
95-02	US-Stratus	271-2215*	* vorne
95-02	US-Sebring Coupe	271-2216*	* hinten
95-02	US-Sebring Coupe	271-2217*	* vorne
96-98	US-Sebring Convertible	271-2214*	* hinten
96-02	US-Sebring Convertible und Sedan	271-2215*	* vorne
99-02	US-Sebring Convertible und Sedan	271-2215*	* hinten



5 0 8 BREMSSATTELBOLZEN / VORNE - HINTEN

Lieferumfang und Preis: Pro Stück

Baujahr	Zusatzinformation	Bremssattelbolzen	Bemerkung
95-98	US-Stratus	271-1074	hinten
95-02	US-Sebring Coupe	271-2219	hinten
95-02	US-Sebring Coupe	271-2220	vorne
95-02	US-Stratus	271-1074	vorne
96-98	US-Sebring Convertible	271-2218	hinten
96-02	US-Sebring Convertible und Sedan	271-2218	vorne
99-02	US-Stratus	271-2218	hinten

5 0 9 BREMSSATTELREPSATZ / KLEINTEILE / VORNE - HINTEN

Vertrauen ist gut, **RAYBESTOS** Bremsenprodukte sind besser.

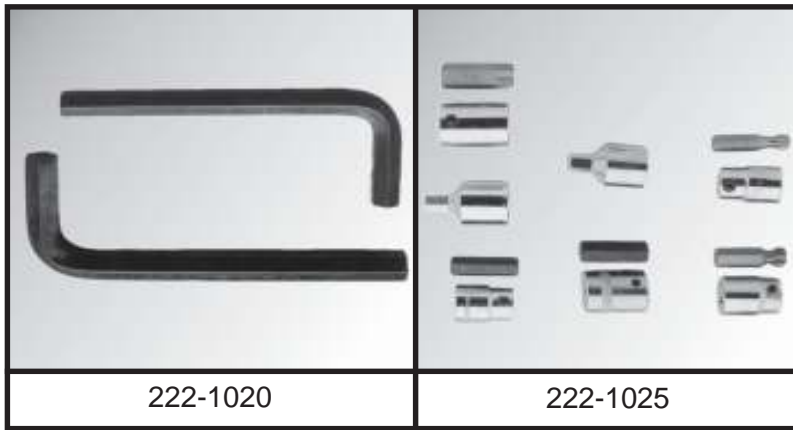
Wir liefern von **RAYBESTOS** die gesamte Palette an Bremsteilen. Garantierte Qualitäts- und Präzisionsteile.

Zur Vereinfachung und Erleichterung der Montage berücksichtigen Sie bitte die von uns angebotenen **RAYBESTOS** Kleinteilesatz, diese enthalten u.a. Clips, O-Ringe und Buchsen, die zum Wechseln der Bremsklötze benötigt werden.

Lieferumfang und Preis: Pro Satz (Radweise)

Baujahr	Zusatzinformation	Bremssattelkleinteilesatz	Bemerkung
95-02	US-Stratus	271-1076*	* vorne und hinten passend
95-02	US-Sebring Coupe	271-2222*	* hinten
95-02	US-Sebring Coupe	271-2221*	* vorne
96-98	US-Sebring Convertible	271-1076*	* hinten
96-02	US-Sebring Convertible und Sedan	271-2221*	* vorne
99-02	US-Sebring Convertible und Sedan	271-1076*	* hinten

Bremsen - Felgen - Reifen



5 0 9 WERKZEUG / BREMSSATTEL

Nützliche Werkzeuge zum Austausch der Bremsklötze.
Lieferumfang und Preis: Pro Stück

Zusatzinformation	Artikel
Nuss für GM Bremszange 3/8"	222-1019
Inbusschlüssel vorwiegend für Bremszange	222-1020
Torx Nuss T50 für Bremszange neuerer Fahrzeuge	222-1023
Torx Nuss T55 für Bremszange neuerer Fahrzeuge	222-1024
Torx Nuss Satz 10-teilig	222-1025
Torx Nuss T60 für Bremszange neuerer Fahrzeuge	222-1026

5 1 0 BREMSSCHEIBE VORNE

RAYBESTOS - Erste Wahl in Bremsscheiben -
Hohe Standfestigkeit und Qualität geben Ihnen Sicherheit auf allen Wegen.
Wichtige Empfehlung: Bremsscheiben sollten paarweise getauscht werden.
Prüfen Sie Radlager, -Nabe und Dichtringe.
Preis: Pro Stück, wie beschrieben.

Baujahr	Zusatzinformation	Maße	Brems- scheibe	High Performance Bremsscheibe links	High Performance Bremsscheibe rechts
95-96	Stratus mit 15" Felgen	282mm	271-2227*		
95-00	US-Sebring Coupe mit Stahlfelgen	276mm	271-2161*	271-2163	271-2162
95-01	Stratus mit 14" Felgen	260mm	271-2224*		
95-03	BREMSSCHEIBEN-DURCHMESSER SIND UNBEDINGT ZU BEACHTEN!!!				
96-01	US-Sebring Convertible	260mm	271-2224*		
97-03	Stratus Sedan mit 15/16" Felgen	282mm	271-2225*		
98-00	US-Sebring Coupe mit Alufelgen	256mm	271-2223*	271-2167	271-2168
01	US-Sebring Sedan	282mm	271-2225*		
01-03	US-Sebring Coupe mit Stahlfelgen und 3,0L Motor	276mm	271-2226*		
01-03	Stratus mit 15" Felgen und 3,0L Motor	276mm	271-2226*		
02-03	US-Sebring Coupe mit 14" Felgen und 2,4L/3,0L Motor	256mm	271-2223*	271-2167	271-2168
02-03	US-Sebring Convertible mit 15/16" Felgen	282mm	271-2225*		
02-03	Stratus Coupe mit 14" Felgen und 2,4L/3,0L Motor	260mm	271-2223*	271-2167	271-2168

5 1 1 BREMSSSCHEIBE HINTEN

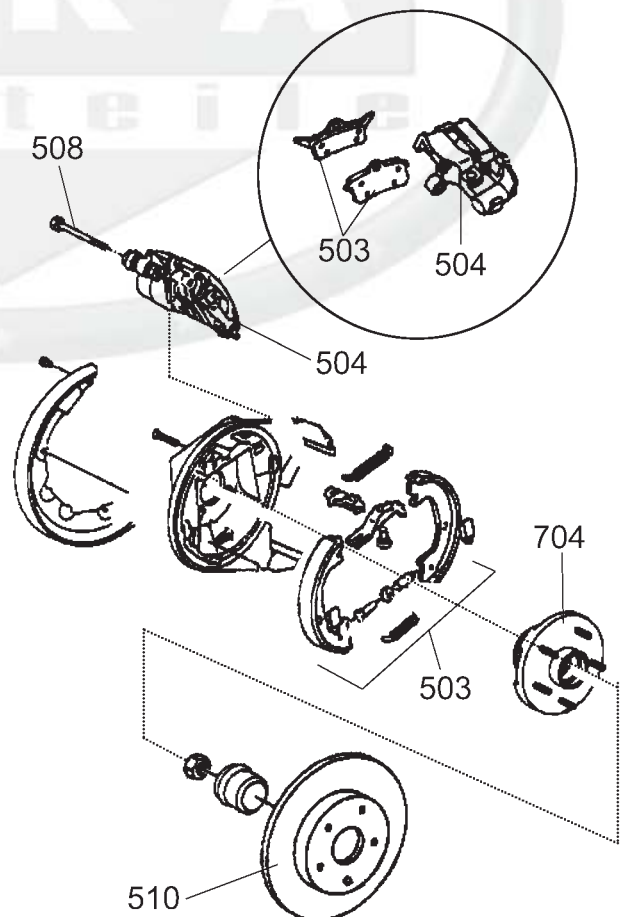
RAYBESTOS - Erste Wahl in Bremsscheiben -
Hohe Standfestigkeit und Qualität geben Ihnen Sicherheit auf allen Wegen.

Wichtige Empfehlung: Bremsscheiben sollten paarweise getauscht werden.
Prüfen Sie Radlager, -Nabe und Dichtringe.

Preis: Pro Stück, wie beschrieben.

Baujahr	Zusatzinformation	Maß	Bremsscheibe	High Performance Bremsscheibe links	High Performance Bremsscheibe rechts
95	US-Sebring	262mm	271-2228	271-2164	271-2165
95-03	US-Stratus Sedan	270mm	271-2229		
96-99	US-Sebring Convertible	270mm	271-2229		
96-03	US-Sebring Coupe	262mm	271-2228	271-2164	271-2165
00-01	US-Stratus Coupe	262mm	271-2228	271-2164	271-2165
00-01	US-Sebring Convertible/Sedan NUR mit 16" Felgen passend	270mm	271-2229		
00-01	US-Sebring Convertible/Sedan AUSSER 16" Felgen	270mm	271-2229		
02-03	US-Stratus Coupe OHNE ABS passend	262mm	271-2228	271-2164	271-2165
02-03	US-Stratus Coupe	262mm	271-2228	271-2164	271-2165
02-03	US-Sebring Convertible	270mm	271-2229		

Raybestos
The best in brakes



Bremsen - Felgen - Reifen

5 1 2 BREMSTROMMEL HINTEN

Wie die Bremsscheiben werden auch die Bremstrommeln von **RAYBESTOS** geliefert. Tauschen Sie bei Erneuerung der Trommeln auch die Bremsbacken mit den dazugehörigen Federn- und Einstellsätzen aus. Gleichmäßig ziehende Bremsen schonen die Bremstrommel und verringern den Verschleiß und erhalten die Verkehrssicherheit.

Lieferumfang und Preis: Pro Stück

Baujahr	Information	Maß	Artikel
95-01	US-Stratus	200 x 35	271-2232
95-03	US-Sebring Coupe	9" x 1 3/4"	271-2231
96-00	US-Sebring Convertible	220 x 38	271-2230
02	US-Stratus	9" x 1 3/4"	271-2231
03	US-Stratus Coupe	9" x 1 3/4"	271-2231



5 1 4 KLEINTEILESATZ / FEDERNSATZ

Kleinteilesatz von **RAYBESTOS**, in Verbindung mit Bremsscheiben und Trommeln garantieren gleichmäßige Bremsleistung, verringern den Verschleiß und vereinfachen die Montage.

Lieferumfang: Kleinteilesatz: Federnsatz, mit allen Federn, Haltern und Stiften, pro Achse.

Preis: Pro Satz

Baujahr	Zusatzinformation	Federnsatz
95-00	US-Stratus	271-2233
95-02	US-Stratus für Handbremsbacken (Scheibenbremse hinten)	271-2234
96-00	US-Sebring Convertible	271-2235
96-00	US-Sebring Convertible	271-2236
96-02	US-Sebring für Handbremsbacken (Scheibenbremse hinten)	271-2234

5 1 5 HAUPTBREMSZYLINDER

Vertrauen ist gut, **RAYBESTOS** Hydraulik-Bremsenprodukte sind besser.

- Wird der Bremspedalweg größer, ist der Hauptbremszylinder zu überprüfen.
- Kontrollieren Sie den Bremsflüssigkeitsstand.
- Verwenden Sie nur die vom Hersteller empfohlene Bremsflüssigkeit.

Lieferumfang und Preis: Pro Stück

Baujahr	Zusatzinformation	Hauptbremszylinder
95-97	US-Stratus mit ABS	271-2237
95-01	US-Stratus ohne ABS	271-2239
95-01	US-Sebring Coupe mit ABS	271-2240
95-01	US-Sebring Coupe ohne ABS	271-2241
96-97	US-Sebring Convertible mit ABS	271-2237
96-01	US-Sebring Convertible ohne ABS	271-2239
98-01	US-Stratus mit ABS	271-2238
98-01	US-Sebring Convertible mit ABS	271-2238



Bremsen - Felgen - Reifen

5 1 5 ZUBEHÖR / ZIERABDECKUNG - HAUPTBREMSZYLINDERDECKEL

Lieferumfang und Preis: Pro Stück

Baujahr	Beschreibung	Modell	Zusatzinformation/Maß	Deckel
	Abdeckung Kunststoff	GM	verchromt, 153mm x 89mm	135-1058
84-92	Abdeckung Kunststoff	Camaro/Firebird	verchromt, 174mm x 114mm	223-1334

5 1 9 ZUBEHÖR / CHROMTEILE

Lieferumfang und Preis: Pro Stück

Beschreibung	Zusatzinformation/Maß	Artikel
Bremspedalgummi mit Chromrahmen trapezförmig	für Automatikfahrzeuge	135-1019
Bremspedalgummi mit Chromrahmen	für Feststellbremse	135-1021
Brems- & Kupplungspedalgummi mit Chromrahmen	Satz	135-1022



5 2 5 RADBREMSZYLINDER / HINTEN

Vertrauen ist gut, **RAYBESTOS** Hydraulik-Bremsenprodukte sind besser. Kontrollieren Sie den Bremsflüssigkeitsstand. Verwenden Sie nur die vom Hersteller empfohlene Bremsflüssigkeit. Wir liefern Radbremszylinder von **RAYBESTOS**, modellgenau und in Erstausrüsterqualität.

Hinweis: Radbremszylinder sollten paarweise ausgetauscht werden, um gleichmäßige Bremswirkung zu erreichen.

Lieferumfang und Preis: Pro Stück/Zylinder

Baujahr	Zusatzinformation	Bremszylinder links	Bremszylinder rechts
95-01	US-Stratus	271-2244	271-2244
95-03	US-Sebring Coupe	271-2243	271-2243
96-01	US-Sebring Convertible	271-2242	271-2242
02-03	US-Stratus Coupe	271-2243	271-2243

Bremsen - Felgen - Reifen

5 2 7 ZUBEHÖR / BREMS-& KRAFTSTOFFLEITUNG

Universal-Fittinge für US-Bremsleitungen.

Lieferumfang und Preis: Pro Stück

Rohr- durchmesser	Gewinde innen/außen	Verbinder	Rohr- Maß	Nippel
1/4" (6,35mm) Rohrmaß	7/16" - 24	106-1006	1/4"	271-1127
3/16" (4,76mm) Rohrmaß	3/8" - 24	106-1007	3/16"	271-1126
5/16" (7,94mm) Rohrmaß	1/2" - 20	106-1008	5/16"	
3/8" (9,50mm) Rohrmaß	5/8" - 18	271-1125	3/8"	

5 2 8 ZUBEHÖR / BREMSLEITUNGS-AUFSTELLUNG - UNIVERSAL

Die nachfolgende Tabelle der Normbremsleitungen zeigt Ihnen die Normlänge sowie den Leitungsrohrdurchmesser 3/16"(4,76mm), in der ersten Zeile, 1/4"(6,35mm) in der zweiten Zeile, 5/16"(7,95mm) in der dritten und in der vierten Zeile 3/8"(9,54mm).

Die Leitungen kommen gerade, und müssen den Erfordernissen entsprechend gebogen werden.

Lieferumfang: Stück Leitung abgepaßt, gebördelt mit beiden Anschlußnippeln.

Preis: Pro Stück

Rohrdurch- messer—	8" 20,32cm	12" 30,48cm	20" 50,80cm	30" 76,20cm	40" 101,60cm	51" 129,54cm	60" 152,50cm	Leitungs- verbinder
1/4" (6,35mm)	106-1030	106-1015	106-1016	106-1017	106-1018	106-1019	106-1020	106-1006
3/16" (4,76mm)	106-1029	106-1009	106-1010	106-1011	106-1012	106-1013	106-1014	106-1007
5/16" (7,95mm)	106-1031	106-1032	106-1033	106-1034	106-1035	106-1036	106-1037	106-1008
3/8" (9,54mm)	106-1038	106-1039	106-1040	106-1041	106-1042	106-1043	106-1044	271-1125

5 2 8 ZUBEHÖR / BREMSLEITUNGSSATZ

Wie in Gruppe 528 beschrieben, jedoch als Satz zusammengefaßt.

Lieferumfang und Preis: Pro Satz

Beschreibung	Zusatzinformation	Artikel
Bremsleitungssatz	13 häufigste Maße 2x (26 Stück)	106-1055

5 2 9 ZUBEHÖR / SCHRAUBEN-ENTLÜFTUNG-BEFESTIGUNG

Lieferumfang und Preis: Pro Stück

Beschreibung	Zusatzinfo	Maße	Artikel
Reparatursatz Entlüfterschraube	für Bremszange	5/16" Messingeinsatz	222-1191



5 3 2 BREMSSCHLAUCHAUFSTELLUNG / VORNE

Vertrauen ist gut, **RAYBESTOS** Hydraulik-Bremsenprodukte sind besser. Kontrollieren Sie den Bremsflüssigkeitsstand. Verwenden Sie nur die vom Hersteller empfohlene Bremsflüssigkeit.

Die Bremsschläuche sind mit großer Sorgfalt zu kontrollieren. Ein Druckverlust durch poröse, durchgeschuete oder angebissene Bremsschläuche kann zum Ausfall der Bremsanlage des Fahrzeuges und zum Unfall führen.

Erneuern Sie daher rechtzeitig die Bremsschläuche, und kontrollieren Sie die Bremsleitungen.

Lieferumfang und Preis: Pro Stück

Baujahr	Zusatzinformation	links	rechts
95	US-Sebring Coupe	271-2250	271-2250
95-00	US-Stratus	271-2245	271-2246
96-01	US-Sebring Convertible	271-2248	271-2249
01	US-Stratus	271-2247	271-2247

Raybestos
The best in brakes

Bremsen - Felgen - Reifen

5 3 2 BREMSSCHLAUCHAUFSTELLUNG / HINTEN

Vertrauen ist gut, **RAYBESTOS** Hydraulik-Bremsenprodukte sind besser. Kontrollieren Sie den Bremsflüssigkeitsstand. Verwenden Sie nur die vom Hersteller empfohlene Bremsflüssigkeit.

Die Bremsschläuche sind mit großer Sorgfalt zu kontrollieren. Ein Druckverlust durch poröse, durchgescheuerte oder angebissene Bremsschläuche kann zum Ausfall der Bremsanlage des Fahrzeuges und zum Unfall führen.

Erneuern Sie daher rechtzeitig die Bremsschläuche, und kontrollieren Sie die Bremsleitungen.

Lieferumfang und Preis: Pro Stück

Baujahr	Zusatzinformation	Bremsschlauch hinten links	Bremsschlauch hinten rechts	Bremsschlauch hinten innen
95-97	US-Stratus mit Trommelbremse hinten	271-2255	271-2256	
95-97	US-Stratus mit Scheibenbremse hinten	271-2251	271-2252	
95-03	US-Sebring Coupe mit Trommelbremse hinten			271-2257
95-03	US-Sebring Coupe mit Scheibenbremse hinten			271-2247
96-98	US-Sebring Convertible mit Scheibenbremse hinten	271-2251	271-2252	
96-01	US-Sebring Convertible mit Trommelbremse hinten	271-2255	271-2256	
98	US-Stratus mit Scheibenbremse hinten	271-2258	271-2259	
98-00	US-Stratus NUR mit Trommelbremse hinten und ABS passend	271-2260	271-2261	
98-00	US-Stratus NUR mit Trommelbremse hinten ohne ABS passend	271-2255	271-2256	
99-01	US-Sebring Convertible mit Scheibenbremse hinten	271-2253	271-2254	
01	US-Stratus mit Trommelbremse hinten			271-2257
01	US-Stratus mit Scheibenbremse hinten			271-2247
02-03	US-Stratus Coupe mit Trommelbremse hinten			271-2257
02-03	US-Stratus Coupe mit Scheibenbremse hinten			271-2247

5 3 2 ZUBEHÖR / UNTERLEGSCHLEIBEN BREMSSCHLAUCH

Dichtring (Kupfer-Dichtring) z.B. zur Abdichtung Hohlschraube/Bremsschlauch.

Lieferumfang und Preis: Pro Satz

Beschreibung	Mass ID	Mass OD	Artikel
Unterlegscheiben (Paar)	10,3mm	16,91mm	222-1350
Unterlegscheiben (Paar)	33/64"	45/64"	222-1351
Unterlegscheiben (Paar)	1/2"	13/16"	222-1352
Unterlegscheiben (Paar)	19/32"	13/16"	222-1353
Unterlegscheiben (Paar)	17/32"	11/16"	222-1354
Unterlegscheiben (Paar)	7/16"	11/16"	222-1355
Unterlegscheiben (Paar)	25/64"	37/64"	222-1356
Unterlegscheiben (Paar)	17/32"	13/16"	222-1357
Unterlegscheiben (Paar)	25/64"	/8"	222-1358



Bremsen - Felgen - Reifen

5 3 4 BREMSSEILAUFSTELLUNG / HINTEN

Handbremsseile müssen leichtgängig sein, damit gleichmäßiges Ziehen garantiert werden kann. Bei Ausfall des Hauptbremssystems muß die Hand- oder Feststellbremse die Funktion der Notbremse übernehmen können.

Lieferumfang und Preis: Pro Stück

Baujahr	Zusatzinformation	Links	Rechts
95	US-Sebring NUR mit 2,5l Motor passend	271-2266	271-2267
95	US-Sebring NUR mit 2,0l Motor passend	271-2268	271-2269
95-96	US-Stratus mit Scheibenbremse hinten	271-2262	271-2262
95-97	US-Stratus mit Trommelbremse hinten	271-2263	271-2263
96-99	US-Sebring Convertible mit Trommelbremse passend	271-2270	271-2270
97-99	US-Sebring NICHT Convertible für Scheibenbremse passend		271-2272
97-99	US-Sebring NICHT Convertible für Trommelbremse passend	271-2268	271-2271
97-01	US-Stratus mit Scheibenbremse hinten	271-2264	271-2264
98-01	US-Stratus mit Trommelbremse hinten	271-2265	271-2265

Raybestos
The best in brakes

5 3 4 ZUBEHÖR / BREMSSEILVERBINDER

Lieferumfang und Preis: Pro Stück

Beschreibung	Zusatzinformation	Artikel
Bremsseilverbinder	GM Fahrzeuge	222-1195

5 3 8 ZUBEHÖR / BREMSFLÜSSIGKEIT - UNIVERSAL

Verwenden Sie stets die richtige Bremsflüssigkeit, mit den vom Fahrzeughersteller vorgegebenen Spezifikationen. Beachten Sie organische und synthetische Bremsflüssigkeiten, bzw. deren Mischbarkeit.

Unsere DOT-3, ist eine ORGANISCHE Bremsflüssigkeit und hat einen Siedepunkt von 234° Celsius; DOT-5 bezeichnet SYNTHETISCHE Bremsflüssigkeit.

Lieferumfang und Preis: Pro Flasche oder Dose

Artikel	Einheit
271-1028	0,355 Ltr.
271-1027	0,946 Ltr.

Raybestos
The best in brakes

Bremsen - Felgen - Reifen

5 5 1 RADBOLZENAUFSTELLUNG

RAYBESTOS Radbolzen und Muttern entsprechen in Härte und Genauigkeit den Herstellerspezifikationen.

Hinweis: Bei Ersatz von beschädigten Radbolzen, sollten unbedingt die Radmuttern mitersetzt werden.

Lieferumfang und Preis: Pro Stück

Baujahr	Zusatzinformation	Radbolzen vorne	Radbolzen hinten
95-00	US-Sebring Coupe	271-2273	271-2273
02-03	US-Sebring Coupe	271-2273	
02-03	US-Stratus Coupe	271-2273	



5 5 1 ZUBEHÖR / RADBOLZEN

Lieferumfang und Preis: laut Beschreibung

Baujahr	Beschreibung	Zusatzinformation / Maß	Modell	Artikel
	Radbolzen Satz (10 Stück)	1/2"-20 x 2 7/8" (73mm)	Chrysler & Ford ältere Baujahre	223-1079
	Radbolzen Satz (10 Stück)	1/2"-20 X 3" (76mm)	Vollgewinde ohne Sitz	223-1080
61-75	Radbolzen Satz (10 Stück)	7/16"-20 x 2 5/8" (67mm)	GM/Chevrolet	223-1078

5 5 2 RADMUTTER

Lieferumfang und Preis: Pro Stück

Baujahr	Zusatzinformation	Artikel	Bemerkung
95-00	Sebring Coupe	271-2274*	* Design beachten
01	Sebring	271-1000*	* Design beachten
02-03	Stratus Sedan	271-1523*	* Design beachten
02-03	Stratus Coupe	271-2274*	* Design beachten
02-03	Sebring Coupe	271-2274*	* Design beachten
02-03	Sebring Convertible/Sedan	271-1523*	* Design beachten



Bremsen - Felgen - Reifen

5 5 2 ZUBEHÖR / RADMUTTERN

Lieferumfang und Preis: Pro Stück

Typ/Sitz	Höhe	Schlüsselweite	12x1,25mm	12x1,5mm	14x1,5mm	7/16"	1/2"	Bemerkung
mit Kugelkopfkonus, verchromt geschlossen	1,4" (36mm)	13/16" (21mm)	161-1050	161-1051*	161-1011**	161-1052***	161-1002****	auch in Edelstahl erhält. * 161-1053, **161-1085 ***161-1086, ****161-1087

5 5 3 ZUBEHÖR / RADKAPPEN

Lieferumfang und Preis: Pro Stück

Beschreibung	Form	Zusatzinfo	Artikel
Speicheneinsatz	für Felgentyp 410 15"	pro Stück	108-1060

5 6 6 ZUBEHÖR / FELGENSCHLÖSSER

Felgenschlösser sichern nicht nur Ihre Felgen vor Diebstahl, sondern werden von verschiedenen Versicherern im Kaskobereich, bereits zur Auflage gemacht.

Lieferumfang und Preis: Pro Satz, bestehend aus 4 Spezialmuttern und einem dazugehörenden Spezial-Mutterschlüssel.

Beschreibung	Form	Zusatzinfo	Artikel
Konus	9/16"	Duplex	108-1067
Konus	12 x 1,5mm	1,5" hoch	161-1000
Konus	12 x 1,5mm	1,5" hoch	161-1004
Konus	1/2"	1,5" hoch	161-1005
Konus	1/2"	1,5" hoch	161-1006
Konus	12 x 1,25mm	1,5" hoch	161-1014
Konus	7/16"	1,5" hoch	161-1015
Konus	14 x 1,5mm	Duplex, zylindrisch, 2" hoch	161-1016
Konus	14 x 1,5mm	1,4" hoch	161-1017

GORILLA[™]
AUTOMOTIVE PRODUCTS

Bremsen - Felgen - Reifen

5 6 9 WERKZEUG / FELGEN-ZUBEHÖR

Lieferumfang und Preis: Pro Stück



Zusatzinformation	Artikel
Radkreuz zusammenlegbar	161-1007
Spezialwerkzeug zur Lochkreisermittlung	161-1008

5 7 1 ZUBEHÖR / REIFENVENTIL - VENTILKAPPE

Lieferumfang und Preis: Pro Stück

Beschreibung	Form	Zusatzinformation	Artikel
Ventilkappen verchromt		Satz mit 4 Stück	135-1000
Reifenventil verchromt	gerade	außenverschraubt	161-1074
Reifenventil verchromt	gebogen	innenverschraubt	161-1075

5 7 9 REIFEN ALLE DIMENSIONEN

- BFG Euro Radial T/A schwarz = HR Reifen V-max. 210 KM/H, teilweise mit weißer Schrift
- BFG Comp. T/A HR4 schwarz = HR Reifen V-max. 210 KM/H, teilweise mit Weißwand
- BFG Radial T/A weiße Schrift = V-max. 180 KM/H, mit weißer Schrift
- BFG Life Saver AW = V-max. 180 KM/H, Weißwand
- BFG Trailmaker Weißwand = V-max. 180 KM/H, Winterreifen, Weißwand
- Yokohama Serie A378 = V-max. 210 KM/H, schwarz
- Yokohama Serie A398 = V-max. 210 KM/H, schwarz

Lieferumfang und Preis: Pro Stück

Reifengröße, Typ	BF Goodrich	Reifen Yokohama	Reifen Riken/Uniroyal
P195/75R14 Life Saver AW Weißwand	111-1046	340-1023	
205/70HR14 dzt. nur in Yokohama lieferbar	111-1049	340-1028 SERIE: A378	
P205/75R14 Life Saver AW Weißwand	111-1047	340-1024	
215/60HR14 Competition T/A schwarz	111-1040		
215/70HR14 dzt. nur in Yokohama lieferbar		340-1027 SERIE: A378	
P215/70R14 Radial T/A weiße Schrift	111-1042		
225/60HR14 dzt. nur in Yokohama lieferbar	111-1050	340-1029 SERIE: A509	
235/60HR14 dzt. nur in Yokohama lieferbar		340-1025 SERIE: Y352 weisse Schrift	
P235/60R14 Radial T/A weiße Schrift	111-1041		

Bremsen - Felgen - Reifen

Reifengröße, Typ	BF Goodrich	Reifen Yokohama	Reifen Riken/Uniroyal
P235/60R14 Radial T/A weiße Schrift	111-1045		
P205/75R15 Life Saver AW Weißwand	111-1018		
P205/75R15 Trailmaker Weißwand	111-1024		
215/60HR15 Competition T/A HR4 schwarz	111-1003	340-1001 SERIE: AS398 M&S	226-1000 DEFENDER HRX, schwarze Schrift
215/60HR15 Competition T/A HR4 schwarz	111-1008	340-1001 SERIE: AS398 M&S	
215/65VR15 dzt. nur in Yokohama lieferbar		340-1026 SERIE: A509	
215/65HR15 dzt. nur in Yokohama lieferbar	111-1031	340-1011 SERIE: A378	
P215/75R15 Life Saver AW Weißwand	111-1019		
P215/75R15 Trailmaker Weißwand	111-1025		
225/50HR15 Euro Radial T/A schwarz	111-1000		
225/60HR15 Competition T/A HR4 schwarz	111-1004		
P255/60R15 Radial T/A weiße Schrift	111-1010		
225/60VR15 Competition T/A schwarz	111-1035	340-1018	
225/70HR15 Competition T/A HR4 Weißwand	111-1007	340-1003 SERIE: A378	
P225/70R15 Radial T/A weiße Schrift	111-1015	340-1004 SERIE:	
P225/70R15 Life Saver AW Weißwand	111-1017	340-1004 SERIE:	
P225/75R15 Life Saver AW Weißwand	111-1020		
P225/75R15 Trailmaker Weißwand	111-1026		
235/60HR15 dzt. nur in Yokohama lieferbar		340-1012 SERIE: Y352 weisse Schrift	
235/60HR15 dzt. nur in Yokohama lieferbar	111-1030	340-1010 SERIE: A378	
235/60VR15 Competition T/A schwarz	111-1039		
P235/70R15 Radial T/A weiße Schrift	111-1043		
P235/70R15 Radial T/A weiße Schrift	111-1048		
P235/75R15 105S	111-1021	340-1006 SERIE:	
P235/75R15 108S (XL)	111-1022		
245/50HR15 Euro Radial T/A schwarz	111-1001		
255/60HR15 dzt. nur in Yokohama lieferbar	111-1033	340-1014 SERIE: Y352 weisse Schrift	
265/50HR15 Euro Radial T/A	111-1002	340-1000 SERIE: Y352 weisse Schrift	
P265/50R15 Radial T/A weiße Schrift	111-1012		
275/60HR15 Competition T/A HR4 schwarz	111-1005	340-1002 SERIE: Y352 weisse Schrift	
P275/60R15 Radial T/A weiße Schrift	111-1011		274-1000 RADIAL (M&S) weisse Schrift
P295/50R15 Radial T/A weiße Schrift	111-1013		
295/50HR15 dzt. nur in Yokohama lieferbar	111-1032	340-1013 SERIE: Y352 weisse Schrift	
305/50HR15 Euro Radial T/A schwarz	111-1006		
245/50ZR16 Competition T/A schwarz	111-1036		
255/50ZR16 Competition T/A schwarz	111-1034	340-1017	
275/40ZR17 Competition T/A schwarz	111-1037	340-1020	
315/35ZR17 Competition T/A schwarz	111-1038	340-1022	

BFGoodrich
Tires


YOKOHAMA
Performance Radials

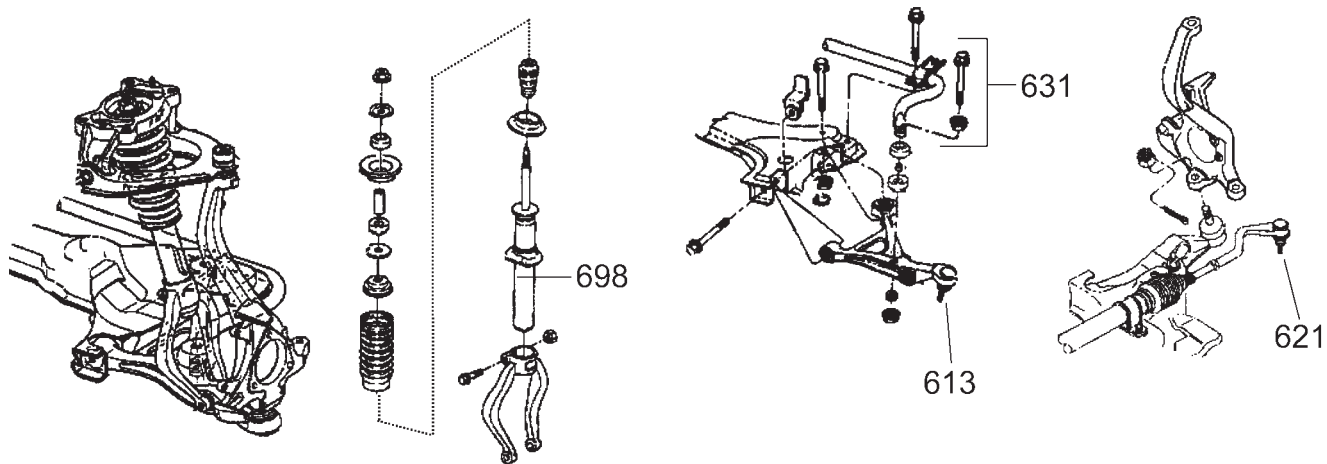


Vorderachse - Lenkung

6 0 4	RADNABE	102
6 1 1	QUERLENKERBUCHSE OBEN / UNTEN	102
6 1 2	KUGELGELENK OBEN	103
6 1 3	KUGELGELENK UNTEN	103
6 2 0	SPURSTANGENKOPF / INNEN.....	103
6 2 1	SPURSTANGENKOPF / AUSSEN	104
6 3 1	STABILISATORHALTER / VORDERACHSE	104
6 5 2	ZUBEHÖR / FETT-STAUWKAPPE RADLAGER-METALL	105
6 6 0	ZAHNSTANGEN-LENKGETRIEBE	105
6 6 4	LENKUNGSMANSCHETTE / ZAHNSTANGENLENKUNG	105
6 6 5	LENKUNGSPUMPE / BENZINMOTOR.....	106
6 6 7	WERKZEUG / RIEMENSCHLEIBENABZIEHER	106
6 7 0	SERVOLENKUNGS-DRUCKSCHLAUCH.....	106
6 7 9	ZUBEHÖR / ÖL - LENKUNG.....	107
6 8 0	ANTRIEBSWELLE VORNE / WERKSÜBERHOLT	107
6 8 3	ACHSMANSCHETTE AUSSEN / ANTRIEBSWELLE	108
6 8 4	ACHSMANSCHETTE INNEN / ANTRIEBSWELLE	108
6 9 0	ZUBEHÖR / LENKRAD	109
6 9 0	ZUBEHÖR / HUPKNOPF	109
6 9 0	ZUBEHÖR / MONTAGEKIT-LENKRAD	111
6 9 0	ZUBEHÖR / DIEBSTAHL-SICHERUNG-LENKRADENTFERNUNG	111
6 9 0	WERKZEUG / ABZIEHER-LENKRAD	112
6 9 8	STOSSDÄMPFER VORNE	112



Vorderachse - Lenkung



6 0 4 RADNABE

Wir bevorraten für Sie **BCA** Radlagerkomponenten. **BCA** liefert u.a. Kugel- & Rollenlager, sowie Radnaben und Simmerringe.

BCA Radlagerkomponenten erfüllen oder übertreffen die Herstellervorgaben. **BCA** Qualitäts- und Präzisionslager gehören zu **FEDERAL MOGUL** World Trade.

Lieferumfang und Preis: Pro Stück

Baujahr	Zusatzinformation	Radnabe
95-02	Stratus/Sebring	10G-1000

6 1 1 QUERLENKERBUCHSE OBEN / UNTEN

SPICER -Fahrwerkskomponenten- erfüllen oder übersteigen die Herstellerspezifikationen. Querlenkerbuchsen sind wichtige Achskomponenten, von denen die Spurtreue und die Verkehrssicherheit Ihres Fahrzeuges abhängen.

Schwammiges Fahrverhalten rührt häufig von verbrauchten Querlenkerbuchsen her. Die Stoßdämpfer bzw. Federbeine sollten bei dieser Gelegenheit mitgeprüft werden.

Lieferumfang und Preis: Pro Stück

Baujahr	Zusatzinformation	oben	unten
95-99	US-Stratus	289-1001	289-1002
96-02	US-Sebring Convertible	289-1001	289-1002



Vorderachse - Lenkung

6 1 2 KUGELGELENK OBEN

Lieferumfang und Preis: Pro Stück

Baujahr	Zusatzinformation	Artikel
95-00	US-Stratus	289-1004
95-00	US-Sebring Coupe	289-1005
96-98	US-Sebring Convertible	289-1004
01-02	US-Stratus/Sebring Sedan	229-1006

6 1 3 KUGELGELENK UNTEN

SPICER -Fahrwerkskomponenten- erfüllen oder übersteigen die Herstellerspezifikationen. Trag gelenke sind wichtige Achskomponenten, von denen die Spurtreue und die Verkehrssicherheit Ihres Fahrzeuges abhängen.

Lieferumfang und Preis: Pro Stück

Baujahr	Zusatzinformation	links	rechts
95-00	US-Sebring Coupe Tragarm	289-1006	289-1007

6 2 0 SPURSTANGENKOPF / INNEN

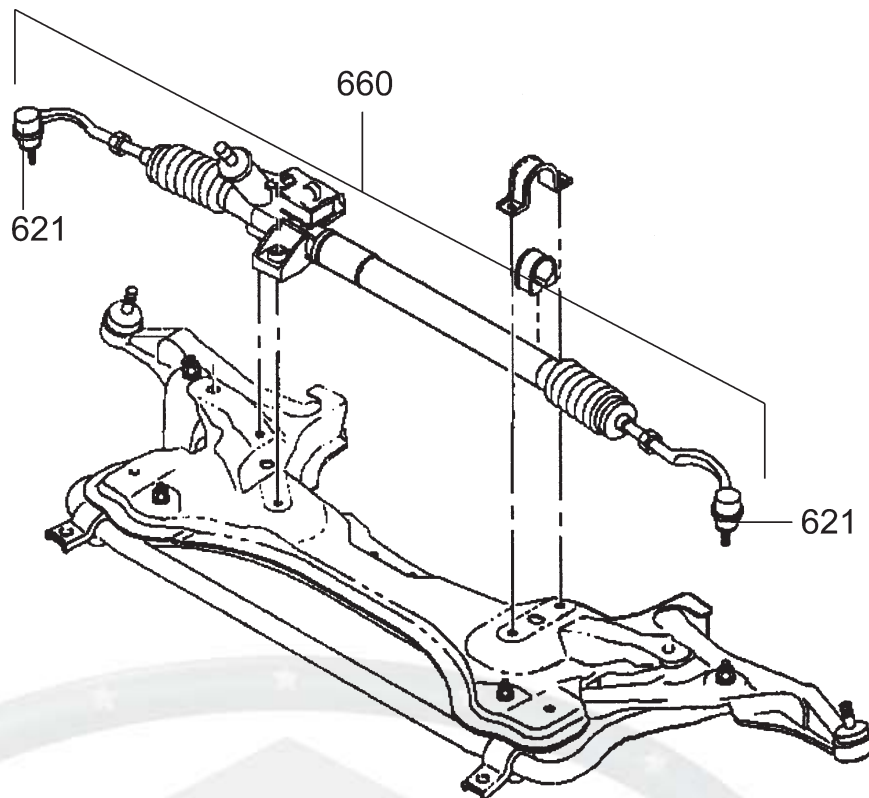
SPICER -Fahrwerkskomponenten- erfüllen oder übersteigen die Herstellerspezifikationen. Spurstangenköpfe sind wichtige Achskomponenten, von denen die Spurtreue und die Verkehrssicherheit Ihres Fahrzeuges abhängen.

Die inneren Spurstangenköpfe stellen die Verbindung der Zahnstangenlenkung zum Lenkgestänge (Äußere Spurstangenköpfe) dar.

Lieferumfang und Preis: Pro Stück

Baujahr	Zusatzinformation	Rechts innen	Links innen
95-99	US-Stratus	289-1008	289-1009
95-99	US-Sebring Coupe	289-1010	289-1010
96-99	US-Sebring Convertible	289-1008	289-1008

Vorderachse - Lenkung



6 2 1 SPURSTANGENKOPF / AUSSEN

SPICER -Fahrwerkskomponenten- erfüllen oder übersteigen die Herstellerspezifikationen. Spurstangenköpfe sind wichtige Achskomponenten, von denen die Spurtreue und die Verkehrssicherheit Ihres Fahrzeuges abhängen.

Die äußeren Spurstangenköpfe sind die Verbindung zwischen den Rädern und der Zahnstangenlenkung.

Lieferumfang und Preis: Pro Stück

Baujahr	Zusatzinformation	links außen	rechts außen
95-00	US-Stratus	289-1011	289-1012
95-00	US-Sebring Coupe	289-1013	289-1013
96-02	US-Sebring Convertible	289-1011	289-1012
01-02	US-Stratus Sedan	289-1011	289-1012

6 3 1 STABILISATORHALTER / VORDERACHSE

Stabilisatorgummi verbinden den Stabilisator mit der Karosserie und den Querlenkern.

Lieferumfang und Preis: Pro Stück oder Satz nach Beschreibung

Baujahr	Zusatzinformation	Stabilisator-Führung
95-00	US-Stratus Stabilisator-Führung	289-1014

Vorderachse - Lenkung

6 5 2 ZUBEHÖR / FETT-STAUWKAPPE RADLAGER-METALL

Lieferumfang und Preis: Pro Stück

Beschreibung	Zusatzinformation/Maß	Artikel
Staubschutz-Fettkappe	Ford, Pick-Up & Van, 50mm	222-1246
Staubschutz-Fettkappe	Diverse Fahrzeuge, 45,25mm	222-1247
Staubschutz-Fettkappe	GM, 53,20mm	222-1248



6 6 0 ZAHNSTANGEN-LENKGETRIEBE

Lieferumfang und Preis: Pro Stück

Baujahr	Zusatzinformation	Lenkgetriebe	Bemerkung
95	US-Sebring	100-1302	
95-97	US-Stratus Lenkungs-Code "SBA"	100-1303	
95-97	US-Stratus Lenkungs-Code "SBC"	100-1304*	* nur bis 07.01.1997 passend
96-98	US-Sebring Coupe	100-1302	
96-99	US-Sebring Convertible	100-1303	
97	US-Stratus Lenkungs-Code "SBC"	100-1303*	* nur ab 07.01.1997 passend
98-00	US-Stratus	100-1303	

6 6 4 LENKUNGSMANSCHETTE / ZAHNSTANGENLENKUNG

Die Lenkungsmanschette dient als Staubschutz für die Zahnstangenlenkung.

Lieferumfang und Preis: Pro Stück

Baujahr	Zusatzinformation	Artikel	Dichtungssatz
95-98	US-Stratus NUR mit Servolenkung links/rechts passend	289-1015	240-1127
95-98	US-Sebring links/rechts passend	289-1016	

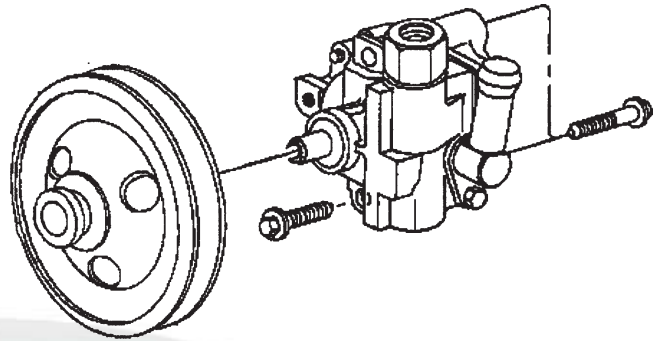
Vorderachse - Lenkung

6 6 5 LENKUNGSPUMPE / BENZINMOTOR

Unsere werksüberholten Servopumpen bieten Ihnen höchste Qualität zum günstigen Preis. Die für den Umbau der Pumpe ohne Reservoir erforderlichen Dichtungen sind im Lieferumfang enthalten. Einen speziellen Abzieher für Riemenscheiben können Sie am Ende dieser, sowie in der Gruppe "WERKZEUG" finden.

Lieferumfang und Preis: Pro Stück

Baujahr	Zusatzinformation	Servo-pumpe
95-96	US-Sebring Coupe NUR mit 2,0L Motor passend	300-1011
95-97	US-Sebring Coupe NUR mit 2,5L Motor passend	300-1010
95-00	US-Stratus NUR mit 2,0L/2,4L/2,5L Motor passend	300-1013
96-97	US-Sebring Convertible NUR mit 2,4L/2,5L Motor passend	300-1012



6 6 7 WERKZEUG / RIEMENSCHLEIBENABZIEHER

Nützliches Werkzeug zur einfachen Demontage/Montage von Servopumpenriemenscheiben.

Lieferumfang und Preis: Pro Stück

Zusatzinformation	Artikel
Abzieher für Riemenscheibe	201-1000

6 7 0 SERVOLENKUNGSDRUCKSCHLAUCH

Lieferumfang und Preis: Pro Stück

Baujahr	Zusatzinformation	Druck-schlauch	Bemerkung
95-96	US-Stratus ALLE mit 4-Zylinder Motoren	240-1131	
95-96	US-Sebring mit 2,5L Motor passend	240-1129*	* oberer Schlauch
95-97	US-Stratus ALLE mit 6-Zylinder Motoren	240-1130	
95-98	US-Sebring mit 2,0L Motor passend	240-1128*	* oberer Schlauch
97-98	US-Sebring mit 2,5L Motor passend	240-1132*	* unterer Schlauch



Vorderachse - Lenkung

6 7 9 ZUBEHÖR / ÖL - LENKUNG

Lieferumfang und Preis: Pro Stück

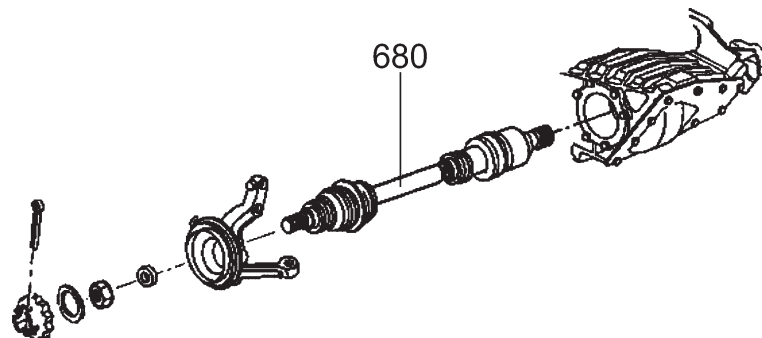
Baujahr	Zusatzinformation	Artikel
85-98	Originalöl für Servolenkung, 0,946L	102-1079

6 8 0 ANTRIEBSWELLE VORNE / WERKSÜBERHOLT

Wir liefern komplette werksüberholte Antriebswellen des Herstellers **A-1 CARDONE**. Im Vergleich zu den OEM Antriebswellen können die kompletten **A-1 CARDONE** Antriebswellen ein anderes Design aufweisen. Da die komplette Einheit Antriebswelle ausgetauscht wird, hat dies keine negativen Auswirkungen.

Lieferumfang und Preis: Pro Stück

Baujahr	Zusatzinformation	Links	Rechts
95-98	US-Sebring Coupe NUR ohne ABS passend	100-1307	100-1308
95-99	US-Sebring Coupe NUR mit ABS passend	100-1305	100-1306
95-99	US-Stratus NUR ohne ABS passend	100-1315	100-1319
96-97	US-Sebring Convertible NUR mit ABS passend	100-1309	100-1310
96-97	US-Sebring Convertible NUR ohne ABS passend	100-1311	100-1312
98-99	US-Sebring Convertible NUR mit ABS passend	100-1313	100-1314
98-99	US-Sebring Convertible NUR ohne ABS passend	100-1315	100-1312
98-99	US-Stratus NUR mit ABS passend	100-1316	100-1317
98-99	US-Stratus NUR mit ABS passend	100-1313	100-1318



Vorderachse - Lenkung

6 8 3 ACHSMANSCHETTE AUSSEN / ANTRIEBSWELLE

Lieferumfang und Preis: Pro Stück

Baujahr	Zusatzinformation	Fahrer- seite	Beifahrer- seite
95-97	US-Sebring Coupe NUR mit 4-Zylinder Motoren passend	259-1002	259-1002
95-99	US-Stratus	259-1000	259-1000
96-97	US-Sebring Convertible	259-1001	259-1001
00	US-Stratus	259-1001	259-1001

6 8 4 ACHSMANSCHETTE INNEN / ANTRIEBSWELLE

Lieferumfang und Preis: Pro Stück

Baujahr	Zusatzinformation	Fahrer- seite	Beifahrer- seite
95-97	US-Sebring Coupe NUR mit 6-Zylinder passend	259-1003	259-1003
95-97	US-Sebring Coupe NUR mit 4-Zylinder passend	259-1004	259-1004
95-98	US-Stratus	259-1007	259-1008
96-97	US-Sebring Convertible	259-1005	259-1006
00	US-Stratus	259-1005	259-1006

Vorderachse - Lenkung

6 9 0 ZUBEHÖR / LENKRAD

Mit einem Lenkrad von GRANT erhält Ihr Fahrzeug die persönliche Note.

Ob als Leder-, Holz oder Kettenlenkrad, ganz nach Ihrem persönlichen Geschmack. Nicht nur als Individualausstattung, sondern auch als OEM-Ersatz für Oldtimer bietet GRANT eine große Auswahl klassischen Lenkrädern.

Achtung: Grant Lenkräder sind kein Ersatz für Fahrzeuge mit Airbag-Lenkrädern

Lieferumfang: Universallenkrad ohne Montagesatz

Preis: Pro Stück













Beschreibung/Typ	Farbe	Zusatzinformation	Artikel
Lederlenkrad, Signature Serie	schwarz, Grant-Knopf	3-Speichen Aluminium, 14" (36cm)	164-1000
Lederlenkrad, Signature Serie	hellbeige, Grant-Knopf	3-Speichen Aluminium, 14" (36cm)	164-1001
Lederlenkrad, Signature Serie	schwarz, Grant-Knopf	4-Aluminium-Speichen, 14" (36cm)	164-1002
Lederlenkrad, Signature Serie	dunkelbeige, Grant-Knopf	4-Aluminium-Speichen, 14" (36cm)	164-1003
Holzlenkrad, Signature Serie	Mahagoni, Grant-Knopf	4-Aluminium-Speichen, 14 3/4" (38cm)	164-1004
Holzlenkrad, Signature Serie	Mahagoni, Grant-Knopf	3-Aluminium-Speichen, 14,5" (37cm)	164-1005
Holzlenkrad, Classic Serie	Walnuß mit Chromnieten, GT-Knopf	3-Chromspeichen gelocht, 13,5" (34cm)	164-1006
Holzlenkrad, Challenger Serie	Walnuß, GT-Knopf	4-Speichen mit Ausn., schwarz, 13,5" (34cm)	164-1007
Holzlenkrad, Challenger Serie	Walnuß mit Silbernieten, GT-Knopf	4-Satin-Silberspeichen mit Ausn., 13,5" (34cm)	164-1008
Sportlenkrad, Challenger Serie	schwarz, GT-Knopf	4-mattschwarze Speichen mit Ausn. 13,5" (34cm)	164-1009
Sportlenkrad, Challenger Serie	schwarz, GT-Knopf	4-Chromspeichen mit Ausnehmungen, 13,5" (34cm)	164-1010
Sportlenkrad, Signature Serie	türkis, GT-Knopf	3-Speichen, schwarz,	164-1011
Holzlenkrad, Signature Serie	Mahagoni, GT-Knopf	3-Alu-Silber-Speichen, gelocht, 14" (36cm)	164-1012
Kettenlenkrad Classic Serie	verchromt, Chrom-Knopf	4-Chromspeichen, gelocht, 11" (28cm)	164-1013
Sportlenkrad, Signature Serie	schwarz, GT-Knopf	3-Aluminium-Speichen, 13,5" (34cm)	164-1014
Sportlenkrad, Signature Serie	schwarz, GT-Knopf	3-Aluminium-Speichen, 13" (33cm)	164-1015
Sportlenkrad, Signature Serie	rot, GT-Knopf	3-Aluminium-Speichen schwarz, 13" (33cm)	164-1016
Sportlenkrad, Signature Serie	weiß, GT-Knopf	3-Aluminium-Speichen schwarz, 13" (33cm)	164-1017
Sportlenkrad, Classic Serie	schwarz, Chrom-Knopf	3-Chrom-Speichen gelocht, 10" (25,4cm)	164-1020
Sportlenkrad, Classic Serie	schwarz, Chrom-Knopf	3-Chrom-Speichen gelocht, 11,5" (29cm)	164-1021
Sportlenkrad, Classic Serie	schwarz, Chrom-Knopf	3-Chrom-Speichen gelocht, 12,5" (32cm)	164-1022
Sportlenkrad, Classic Serie	schwarz, Chrom-Knopf	3-Chrom-Speichen gelocht, 13,5" (34cm)	164-1023
Sportlenkrad, Challenger Serie	schwarz, GT-Knopf	3-Aluminium-Speichen m. Ausn. 13,75" (35cm)	164-1024
Holzlenkrad, Classic Serie	Hartholz, Chevy-Knopf	3-Edelstahl-Speichen geschl., Chevy, 15" (38cm)	164-1025
Lederlenkrad, Signature Serie	schwarz, Grant-Knopf	4-Aluminium-Speichen, geschl., 14,5" (37cm)	164-1046
Holzlenkrad, Classic Serie	Hartholz, Mustang Horn-Knopf	3-Edelstahl-Speichen, gelocht, 15" (38cm)	164-1047
Holzlenkrad, Classic Serie	Hartholz, Chrom-Horn-Knopf	3-Edelstahl-Speichen, geschlitz, 15" (38cm)	164-1048

6 9 0 ZUBEHÖR / HUPKNOPF

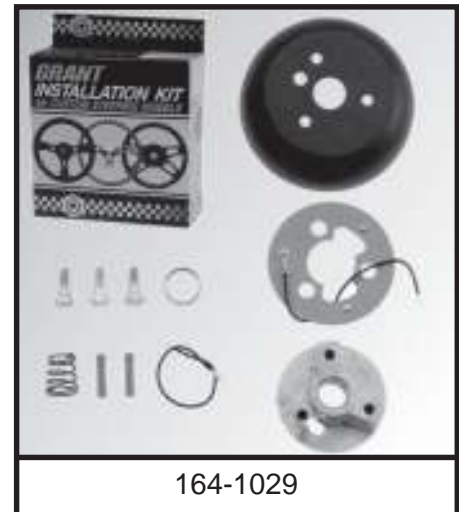
Lieferumfang und Preis: Pro Stück

Baujahr	Beschreibung	Zusatzinformation	Artikel
	Hupenknopf verchromt	mit Chevy blau-silber Emblem	164-1049
68-94	Hupenknopf verchromt	für Grant-Lenkräder Classic Serie	164-1027

Vorderachse - Lenkung

		
164-1002 / 1003 / 1046	164-1000 / 1001	164-1006 / 1008 / 1012 / 1047
		
164-1011/1014/1015/1016/1017	164-1020/1021/1022/1023	164-1018
		
164-1007	164-1009 / 1010	164-1005
		
164-1048 / 1025		164-1013

Vorderachse - Lenkung



6 9 0 ZUBEHÖR / MONTAGEKIT-LENKRAD

GRANT Montagesätze für GRANT Lenkräder. Falls der von Ihnen gesuchte Montagesatz nicht aufgeführt ist, kontaktieren Sie Ihren Verkaufsberater.
GRANT liefert für fast alle Fahrzeuge (inkl. Euro- & Japanmodelle) passende Montagesätze.

Lieferumfang und Preis: Pro Stück

Beschreibung	Modell	Zusatzinformation	Artikel
Distanzscheibe/Adapter	Signature Serie, Höherstellung des Lenkrades	1" hoch (25,4mm)	164-1040

6 9 0 ZUBEHÖR / DIEBSTAHSICHERUNG-LENKRADENTFERNUNG

„No Wheel - No Steal“

Mit der GRANT Security Diebstahlsicherung entnehmen Sie einfach und schnell das Lenkrad aus Ihrem Fahrzeug.

Achtung: zusätzlich wird benötigt ein GRANT Lenkrad und Montagesatz

Lieferumfang und Preis: Pro Stück

Beschreibung	Zusatzinformation	Artikel
Diebstahlsicherungssystem	Lenkradentfernung/Mitnahme mit 2 Handgriffen nicht für alle Fahrzeuge und Lenkräder geeignet	164-1045

Vorderachse - Lenkung

6 9 0 WERKZEUG / ABZIEHER-LENKRAD

Ideales Werkzeug zur Demontage/Montage von Lenkrädern.

Lieferumfang und Preis: Pro Stück

Beschreibung	Zusatzinformation	Artikel
Abzieher	für Lenkrad	164-1026

6 9 8 STOSSDÄMPFER VORNE

Wir bevorraten für Sie Federbeine und Federbeineinsätze von **GABRIEL**.

GABRIEL Stoßdämpfer sind Gasdruckdämpfer von höchster Qualität. Computer berechnet für optimalen Komfort und höchste Sicherheit. Federbeineinsätze von Rancho sind extra verstärkt. Federbeineinsätze von **A-1** sind werksüberholt, die preisgünstige Alternative.

Hinweis: Um die Verkehrssicherheit nicht zu gefährden, müssen Federbeine/Federbeineinsätze und Stoßdämpfer immer paarweise (achsweise) erneuert werden. Beim Austausch sollten die Radlager/-Naben und Achsgelenke überprüft werden.

Lieferumfang und Preis: Pro Stück

Baujahr	Zusatzinformation	Stoßdämpfer vorne
95-00	US-Stratus	160-1069
95-01	US-Sebring NICHT Convertible passend	160-1070
96-01	US-Sebring Convertible	160-1069

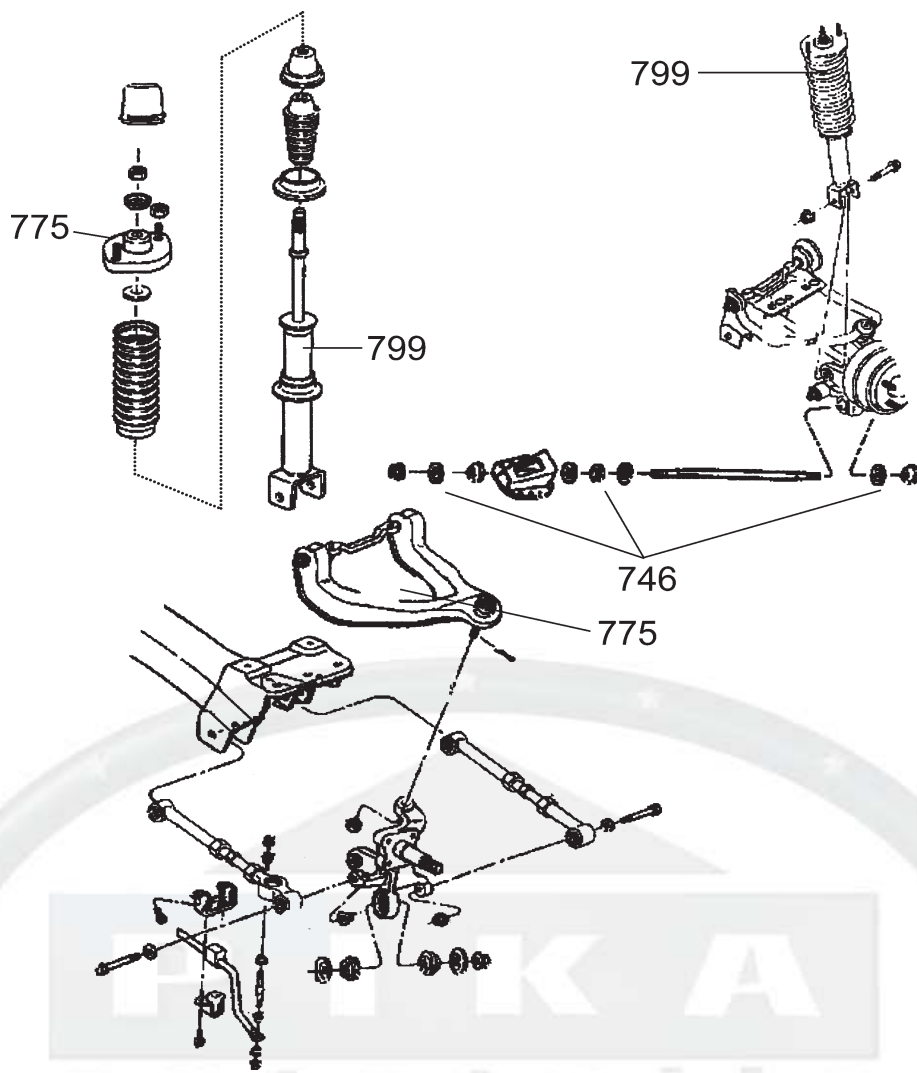


Hinterachse

7 0 4	RADNABE / HINTERACHSE	114
7 4 5	ZUBEHÖR / TRACTION BAR	115
7 4 6	BUCHSE / HINTERACHSE	115
7 7 5	HINTERACHSTEILE / DIVERSE	115
7 9 8	STOSSDÄMPFERTEILE NIVEAU AUSGLEICH	116
7 9 8	ZUBEHÖR / STOSSDÄMPFERVERLÄNGERUNG	116
7 9 9	STOSSDÄMPFER-FEDERBEIN / HINTERACHSE	116



Hinterachse



704 RADNABE / HINTERACHSE

Wir bevorraten für Sie **BCA** Radlagerkomponenten. **BCA** liefert u.a. Kugel- & Rollenlager, Radnaben und Simmerringe. **BCA** Radlagerkomponenten erfüllen oder übertreffen die Herstellervorgaben. **BCA** Qualitäts- und Präzisionslager gehören zur **FEDERAL MOGUL** World Trade Gruppe.

Lieferumfang und Preis: Pro Stück

Baujahr	Zusatzinformation	Artikel	Bemerkung
95-97	Stratus/Sebring mit ABS passend	110-1247	
95-02	Stratus/Sebring ohne ABS passend	110-1246*	* Sebring NUR bis 2000 passend

Hinterachse

7 4 5 ZUBEHÖR / TRACTION BAR

Traction Bars von LAKEWOOD zur Stabilisierung der hinteren Blattfederpakete.

Lieferumfang und Preis: Pro Satz

Beschreibung	Modell	Zusatzinformation	Artikel
Traction Bar verchromt	alle, vorwiegend Camaro & Firebird	für Fahrzeuge mit hinteren Blattfedern	211-1002
Traction Bar gelb lackiert	alle, vorwiegend Camaro & Firebird	für Fahrzeuge mit hinteren Blattfedern	211-1003

7 4 6 BUCHSE / HINTERACHSE

Lieferumfang und Preis: Pro Stück

Baujahr	Zusatzinformation	Querlenker oben
95-99	US-Stratus	289-1003
96-02	US-Sebring Convertible	289-1003

7 7 5 HINTERACHSTEILE / DIVERSE

Lieferumfang und Preis: Pro Stück

Baujahr	Zusatzinformation	Artikel
95-00	US-Stratus Federbein-Drehstützlager	229-1007
95-00	US-Stratus Traggelenk oben	289-1004
96	US-Sebring Convertible Federbein-Drehstützlager	229-1007
96-97	US-Sebring Convertible Traggelenk oben	289-1004
97-00	US-Sebring Convertible Federbein-Drehstützlager	229-1009
01-02	US-Stratus/Sebring Coupe Federbein-Drehstützlager	229-1008
01-02	US-Stratus/Sebring Sedan Traggelenk oben	229-1006



Hinterachse

7 9 8 STOSSDÄMPFERTEILE NIVEAUAUSGLEICH

Lieferumfang und Preis: laut Beschreibung

Beschreibung	Artikel
Einbausatz (Leitungen) von Niveausgleichsstoßdämpfern	160-1008
T-Stück, Einfüllventil	160-1009

7 9 8 ZUBEHÖR / STOSSDÄMPFERVERLÄNGERUNG

Lieferumfang und Preis: Pro Satz

Beschreibung	Zusatzinformation / Maß	Artikel
Stoßdämpferverlängerung	Aluminium, obere Aufhängung mit Augen-Typ speziell Camaro & Firebird	223-1027
Stoßdämpferverlängerung	untere Schraubaufhängung, 3/8"-24 Gewinde, 3,5"(89mm) lang speziell Camaro & Firebird	223-1028
Stoßdämpferverlängerung	untere Schraubaufhängung, 3/8"-24 Gewinde, 5"(127mm) lang	223-1029

7 9 9 STOSSDÄMPFER-FEDERBEIN / HINTERACHSE

Wir bevorraten für Sie Stoßdämpfer und Federbeine von GABRIEL.
Gabriel sind Gasdruckdämpfer von höchster Qualität. Computer berechnet für optimalen Komfort und höchste Sicherheit.

Hinweis: Um die Verkehrsicherheit nicht zu gefährden, müssen Stoßdämpfer und Federbeine immer paarweise (achsweise) erneuert werden.
Beim Austausch sollten die Radlager/-Naben und Achsgelenke überprüft werden.

Lieferumfang und Preis: Pro Stück

Baujahr	Zusatzinformation	Stoßdämpfer
95-00	US-Stratus	160-1071
95-01	US-Sebring Coupe/Sedan	160-1072
96-01	US-Sebring Convertible	160-1071



8 0 0	KOMPRESSOR / KLIMAANLAGE BENZINMOTOR	118
8 0 4	UMRÜSTSATZ / RETROFITKIT - KLIMAANLAGE.....	118
8 0 5	KÜHLER / KLIMAANLAGE.....	118
8 0 7	VERDAMPFER-EVAPORATOR-WÄRMETAUSCHER / KLIMAANL.....	119
8 1 0	TROCKNER-DRIER / KLIMAANLAGE BENZINMOTOR.....	119
8 1 5	GEBLÄSEMOTOR / HEIZUNG & KLIMAANLAGE	119
8 2 0	HEIZUNGSKÜHLER / WÄRMETAUSCHER-BENZINMOTOR	120
8 2 1	ZUBEHÖR / ANSCHLUSS-HEIZUNGSSCHLAUCH	120
8 2 2	SCHLAUCH / HEIZUNG	120
8 3 0	SCHEIBENWISCHERMOTOR	121
8 3 0	GESTÄNGE / SCHEIBENWISCHER	121
8 3 2	SCHEIBENWISCHERBLATT	122
8 3 4	WASCHPUMPE / WASCHANLAGE	123
8 3 6	ZUBEHÖR / WISCH-WASCHSCHLAUCH.....	123



Klima, Heizung, Scheibenwischer

8 0 0 KOMPRESSOR / KLIMAANLAGE BENZINMOTOR

FOUR SEASONS ist eine Division von **STANDARD MOTOR PRODUCTS**. Fast alle Bauteile rund um die werkseitige Klimaanlage Ihres Fahrzeuges werden von **FOUR SEASONS** alternativ angeboten. Halten auch Sie Ihre Klimaanlage mit Produkten von **FOUR SEASONS** funktionsbereit.

Wir bevorraten für Sie Klimakompressoren neu oder werksüberholt. In Ausnahmefällen wird Ihnen zunächst ein Altteilpfand berechnet. Bei Rückführung eines verwendbaren Altteils wird Ihr Altteilpfand vollkommen unbürokratisch rückerstattet.

Einige Klimakompressoren werden ohne Kupplung geliefert, diese ist dann separat zu bestellen oder vom alten Kompressor zu verwenden. Fragen Sie Ihren Kundenberater, er berät Sie gerne.

Lieferumfang und Preis: Pro Stück

Baujahr	Zusatzinformation	Typ	Kompressor	Bemerkung
95-97	US-Sebring Coupe mit 2,0L(Turbo)/2,5L Motor	MSC105CV	156-1286*	* inkl. Magnetkupplung
95-99	US-Sebring Coupe mit 2,0L Motor (NICHT Turbo)	10PA17C	156-1288*	* inkl. Magnetkupplung
95-99	US-Stratus	TRS090	156-1287*	* inkl. Magnetkupplung
96-97	US-Sebring Convertible mit 2,5L Motor	MSC105CV	156-1286*	* inkl. Magnetkupplung
96-99	US-Sebring Convertible mit 2,5L Motor	TRS090	156-1287*	* inkl. Magnetkupplung
97-98	US-Sebring Convertible mit 2,4L Motor	TRS090	156-1287*	* inkl. Magnetkupplung
98	US-Sebring Coupe mit 2,0L(Turbo)/2,4L Motor	TRS090	156-1287*	* inkl. Magnetkupplung

8 0 4 UMRÜSTSATZ / RETROFITKIT - KLIMAANLAGE

Lieferumfang und Preis: Pro Stück

Beschreibung	Artikel
Retrofitkit von Freon R12 auf R134 -Chrysler-	156-1018
Öl für R134a, 300ml	156-1099
Retrofitkit von Freon R12 auf R134 -Ford-	156-1101
Retrofitkit von Freon R12 auf R134 -GM- ab 1982	156-1095
Retrofitkit von Freon R12 auf R134 -GM- bis 1980	156-1102

8 0 5 KÜHLER / KLIMAANLAGE

Verdampfer werden auch Condenser oder Klimaanlagekühler genannt.

Wir bevorraten für Sie eine Vielzahl an Verdampfern des U.S. Herstellers **FOUR SEASONS**.

FOUR SEASONS steht für bekannt hohe Fertigungsqualität und ein weitgefächertes Modellangebot.

Lieferumfang und Preis: Pro Stück

Baujahr	Zusatzinformation	Artikel
95-99	US-Stratus	156-1289



Klima, Heizung, Scheibenwischer

8 0 7 VERDAMPFER-EVAPORATOR-WÄRMETAUSCHER / KLIMAANL.

Lieferumfang und Preis: Pro Stück

Baujahr	Motor (VIN-Code+Bez.)	Zusatzinformation	Artikel
95-99	Y/2,0L L4-122 F.I. 16V C/2,0L L4-122 F.I. 16V	US-Sebring Coupe	156-1291
95-99	N/2,5L V6-152 F.I. H/2,5L V6-153 F.I. TBI SOHC	US-Sebring Coupe	156-1292
95-00	Y/2,0L L4-122 F.I. 16V X/2,4L L4-146 F.I. 16V C/2,0L L4-122 F.I. 16V H/2,5L V6-153 F.I. TBI SOHC N/2,5L V6-152 F.I.	US-Stratus	156-1290
96-00	Y/2,0L L4-122 F.I. 16V X/2,4L L4-146 F.I. 16V C/2,0L L4-122 F.I. 16V H/2,5L V6-153 F.I. TBI SOHC N/2,5L V6-152 F.I.	US-Sebring Convertible	156-1290



8 1 0 TROCKNER-DRIER / KLIMAANLAGE BENZINMOTOR

Wir bevorraten für Sie eine Vielzahl verschiedener Trockner des U.S. Herstellers **FOUR SEASONS**. **FOUR SEASONS** steht für bekannt hohe Fertigungsqualität und ein weitgefächertes Modellangebot.

Lieferumfang und Preis: Pro Stück

Baujahr	Motor (VIN-Code+Bez.)	Zusatzinformation	Artikel
95-99	N/2,5L V6-152 F.I. H/2,5L V6-153 F.I. TBI SOHC	US-Sebring Coupe	156-1294
95-00	Y/2,0L L4-122 F.I. 16V X/2,4L L4-146 F.I. 16V C/2,0L L4-122 F.I. 16V H/2,5L V6-153 F.I. TBI SOHC N/2,5L V6-152 F.I.	US-Stratus	156-1293
96-00	Y/2,0L L4-122 F.I. 16V X/2,4L L4-146 F.I. 16V C/2,0L L4-122 F.I. 16V H/2,5L V6-153 F.I. TBI SOHC N/2,5L V6-152 F.I.	US-Sebring Convertible	156-1293

8 1 5 GEBLÄSEMOTOR / HEIZUNG & KLIMAANLAGE

-Überholen ist eine Wissenschaft-, darum bevorraten wir für Sie überholte Gebläsemotoren von **A-1 CARDONE**. Profitieren auch Sie vom Know How dieses Lieferanten; Geld gespart und Ressourcen genutzt.

Lieferumfang und Preis: Pro Stück

Baujahr	Zusatzinformation	Artikel
95-99	US-Sebring Coupe	156-1296
95-00	US-Stratus	156-1295
96-00	US-Sebring Convertible	156-1295



Klima, Heizung, Scheibenwischer

8 2 0 HEIZUNGSKÜHLER / WÄRMETAUSCHER-BENZINMOTOR

Wir bevorraten für Sie eine Vielzahl an Heizungskühlern des U.S. Herstellers **FOUR SEASONS**. **FOUR SEASONS** steht für bekannt hohe Fertigungsqualitäten und ein weitgefächertes Modellangebot.

Lieferumfang und Preis: Pro Stück

Baujahr	Motor (VIN-Code+Bez.)	Zusatzinformation	Artikel
95-00	N/2,5L V6-152 F.I. H/2,5L V6-153 F.I. TBI SOHC	US-Sebring Coupe	156-1297
95-00	Y/2,0L L4-122 F.I. 16V X/2,4L L4-146 F.I. 16V C/2,0L L4-122 F.I. 16V H/2,5L V6-153 F.I. TBI SOHC N/2,5L V6-152 F.I.	US-Stratus	156-1297
96-99	Y/2,0L L4-122 F.I. 16V C/2,0L L4-122 F.I. 16V	US-Sebring Coupe	156-1297
96-00	Y/2,0L L4-122 F.I. 16V X/2,4L L4-146 F.I. 16V C/2,0L L4-122 F.I. 16V H/2,5L V6-153 F.I. TBI SOHC N/2,5L V6-152 F.I.	US-Sebring Convertible	156-1297
01-02	X/2,4L L4-146 F.I. 16V U/2,7L V6-167 F.I. R/2,7L V6-167 F.I. B/2,4L L4-143 F.I. F/2,4L L4-148 F.I. H/3,0L V6-181 F.I. G/2,4L L4-143 F.I. MPI	US-Sebring Coupe	156-1297



8 2 1 ZUBEHÖR / ANSCHLUSS-HEIZUNGSSCHLAUCH

Lieferumfang und Preis: Pro Stück

Beschreibung	Gewinde/Länge Maß	Artikel
Anschlußstück Heizschlauch Wasserpumpe	3/8 - 1 1/2", 5/8" Schlauch	222-1363
Anschlußstück Heizschlauch Wasserpumpe	1/2 - 2 3/4", 3/4" Schlauch	222-1364
Anschlußstück Heizschlauch Ansaugspinne	1/2 - 1 1/2", 5/8" Schlauch	222-1365
Anschlußstück Heizschlauch Ansaugspinne	1/2 - 1 3/4", 3/4" Schlauch	222-1366

8 2 2 SCHLAUCH / HEIZUNG

Lieferumfang und Preis: Pro Stück

Baujahr	Motor (VIN-Code+Bez.)	Zusatzinformation	Artikel
95-00	C/2,0L L4-122 F.I. 16V	US-Stratus Einlass	131-1164

Klima, Heizung, Scheibenwischer

8 3 0 SCHEIBENWISCHERMOTOR

-Überholen ist eine Wissenschaft-, darum bevorraten wir für Sie überholte Wischermotoren von **A-1 CARDONE**. Profitieren auch Sie vom Know How dieses Lieferanten; Geld gespart und Ressourcen genutzt.

Lieferumfang und Preis: Pro Stück

Baujahr	Zusatzinformation	Wischer- motor vorne
95-97	US-Sebring Convertible	100-1320
95-97	US-Sebring Coupe	100-1321
95-99	US-Stratus	100-1320

8 3 0 GESTÄNGE / SCHEIBENWISCHER

Nur auf Anfrage erhältlich!

Lieferumfang und Preis: Pro Stück

Baujahr	Zusatzinformation
95-03	Nur auf Anfrage erhältlich. Bitte kontaktieren Sie einen unserer Mitarbeiter.



CARDONE

Klima, Heizung, Scheibenwischer

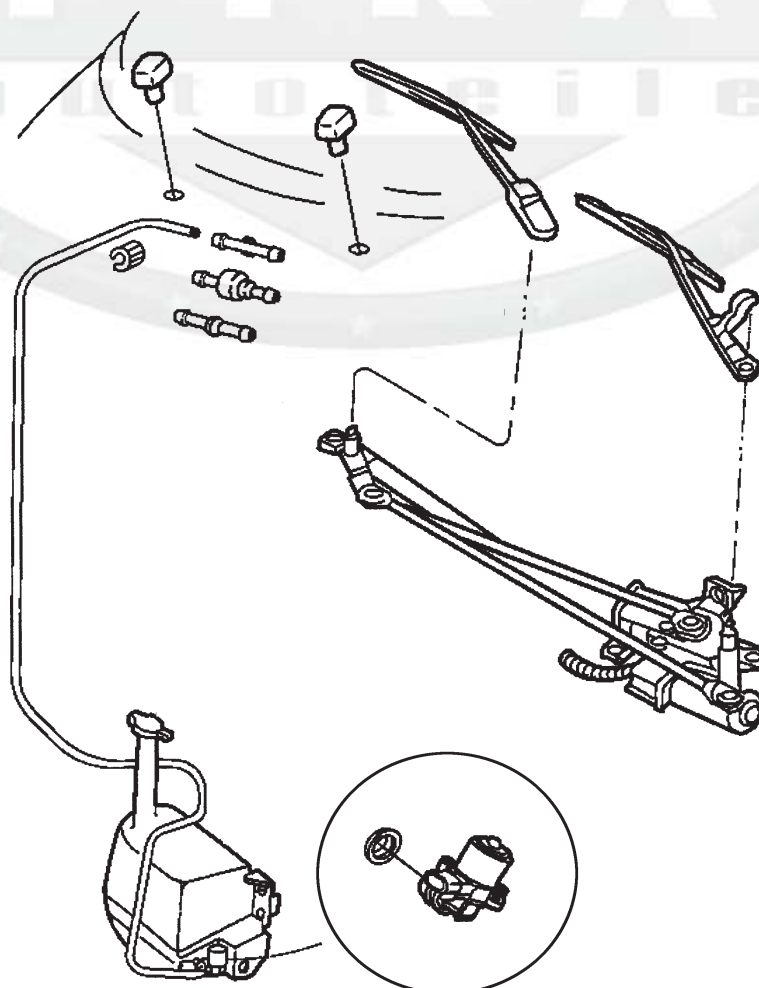
8 3 2 SCHEIBENWISCHERBLATT

Damit Sie immer den richtigen Durchblick behalten, verlangen Sie **ANCO** Wischerblätter. Beachten Sie bitte, einige Fahrzeugmodelle verfügen vorne werkseitig über unterschiedlich lange Wischerblätter.

- RainyDay: - Dieses Komplett-Metallwischerblatt wird als Ersatz für werkseitig verbaute Plastik-Versionen geliefert.
- Serie 22/25: - wird als fahrzeugspezifisches "Spezialwischerblatt (Metall)" angeboten.
- Serie 31: - verstärktes Wischerblatt (Plastik- und Metallkombination) mit "Luftloch-Design" für gesteigerten Anpressdruck.
- Serie 91: - auch als "Aerovantage" bekanntes Wischerblatt. Vollmetallversion mit "Luftloch-Design" für maximalen Anpressdruck bei hohen Geschwindigkeiten.

Lieferumfang und Preis: Pro Stück

Baujahr	Zusatzinformation	RainyDay vorne	Serie 22/25 vorne	Serie 31 vorne	Serie 91 vorne	Bemerkung
95-01	US-Sebring Coupe	10F-1014*			10F-1016	* NUR Beifahrerseite passend
95-01	US-Sebring Coupe	10F-1022*		10F-1023	10F-1024	* NUR Fahrerseite passend
95-03	US-Stratus	10F-1014			10F-1016	
96	US-Sebring Convertible	10F-1008	10F-1020		10F-1010	
97-99	US-Sebring Convertible	10F-1014			10F-1016	



8 3 4 WASCHPUMPE / WASCHANLAGE

Wir liefern Waschpumpen als Neuteil von dem Hersteller **ANCO**.
ANCO bietet Ihnen beste Qualität zum günstigen Preis.

Lieferumfang und Preis: Pro Stück

Baujahr	Zusatzinformation	Pumpe vorne
95	US-Stratus	10F-1031
95-98	US-Sebring	10F-1030
96	US-Sebring Convertible	10F-1028
96-98	US-Stratus	10F-1028
97-98	US-Sebring Convertible OHNE Flüssigkeitsstand-Sensor	10F-1028
97-98	US-Sebring Convertible MIT Flüssigkeitsstand-Sensor	10F-1028

8 3 6 ZUBEHÖR / WISCH-WASCHSCHLAUCH

Lieferumfang und Preis: Pro Meter

Beschreibung	5/32"	7/32"
Schlauch für Wisch/Waschanlage	250-1103	250-1104



Karosserie & Zubehör

9 1 0	STOSSSTANGE- & VERKLEIDUNG / VORNE	126
9 1 0	STOSSSTANGE & VERKLEIDUNG / HINTEN	126
9 1 2	STOSSSTANGENTRÄGER / METALL	126
9 2 0	KOTFLÜGEL / VORNE	127
9 2 5	MOTORHAUBE	127
9 3 1	TÜRDICHTUNG / VORNE	128
9 3 5	TÜRGRIF F AUSSEN / VORNE	128
9 3 5	SCHLIESSZYLINDER	129
9 3 5	ZUBEHÖR / TÜRGRIF F AUSSEN	129
9 3 7	ZUBEHÖR / ZUSATZSPIEGEL FISCHAUGE	129
9 3 8	MOTOR FENSTERHEBER	130
9 4 0	ZUBEHÖR / KOFFERRAUM	130
9 4 1	ZUBEHÖR / HECKSPOILER-FLÜGEL / UNIVERSAL	130
9 8 6	ZUBEHÖR / ANTENNE	130
9 8 8	ZUBEHÖR / FUSSMATTEN-PLASTICOLOR	131
9 8 8	ZUBEHÖR / FUSSMATTEN	131
9 9 0	HANDBÜCHER / AUFSTELLUNG	132
9 0 0	KÜHLERGRILL	132
9 9 0	HANDBUCH / VAN	135
9 9 0	HANDBUCH / RESTAURIERUNG	135
9 9 0	HANDBUCH / BIG-BOOK	135
9 9 0	HANDBUCH & CD-ROM / PIKA-ERSATZTEILKATALOGE	136
9 9 0	HANDBUCH / GM PERFORMANCE & MOTOREN	138
9 9 0	HANDBUCH / DIAGNOSE-HILFE	138
9 9 5	WERKZEUG / UNIVERSAL	139
9 9 5	WERKZEUG / UNIVERSAL	140
9 9 5	ZUBEHÖR / FUNDGRUBE & WÜHLKISTE-ZIERLEISTENKLAMMER	141
9 9 5	FUNDGRUBE & WÜHLKISTE-SCHRAUBENSORTIMENT	141
9 9 5	ZUBEHÖR / FUNDGRUBE & WÜHLKISTE-DIVERSES	142
9 9 6	ZUBEHÖR / SCHRAUBENSATZ	143
9 9 8	ZUBEHÖR / TÖNUNGSFOLIE	143
9 9 8	ZUBEHÖR / FRONTSCH EIBENDEKOR	143
9 9 9	ZUBEHÖR / MOTORENLACKE - FARBEN	144
9 9 9	ZUBEHÖR / AUSPUFFLACKE - FARBEN	144
9 9 9	ZUBEHÖR / SCHRUMPFLACK / UNIVERSAL	144
9 9 9	ZUBEHÖR / CHROMLACK - FARBSPRAY	145
9 9 9	ZUBEHÖR / VERGASERREINIGER - UNIVERSAL	145
9 9 9	ZUBEHÖR / DICHTMASSE-SILIKON-KLEBER / UNIVERSAL	145
9 9 9	ZUBEHÖR / SPEZIALÖL / UNIVERSAL	146
9 9 9	ZUBEHÖR / ÖLE-SCHMIERMITTEL / GM	146
9 9 9	ZUBEHÖR / KATALOGSTÄNDER-HALTER ETC.	147

Karosserie & Zubehör

9 1 0 STOSSTANGE- & VERKLEIDUNG / VORNE

Die Stosstangenhaut liefern wir (wie andere Karosserieteile) von dem U.S.-Hersteller **SHERMAN**.

Lieferumfang und Preis: Pro Stück

Baujahr	Zusatzinformation	Artikel
95-96	US-Stratus Basis-Modell OHNE Nebellampen passend	282-1438
95-96	US-Stratus ES-Modell NUR mit Nebellampen passend	282-1439
96-00	US-Sebring Convertible	282-1442
97-00	US-Stratus Basis-Modell NUR ohne Scheinwerfer-Reinigungssystem (mit Frontspoiler) passend	282-1440
97-00	US-Stratus ES-Modell NUR mit Nebellampen passend	282-1441

9 1 0 STOSSTANGE & VERKLEIDUNG / HINTEN

Die Stosstangenhaut liefern wir (wie andere Karosserieteile) von dem U.S.-Hersteller **SHERMAN**.

Lieferumfang und Preis: Pro Stück

Baujahr	Zusatzinformation	Artikel
95-96	US-Stratus	282-1443

9 1 2 STOSSTANGENTRÄGER / METALL

Pralldämpfer liefern wir von dem U.S.-Hersteller **SHERMAN**.

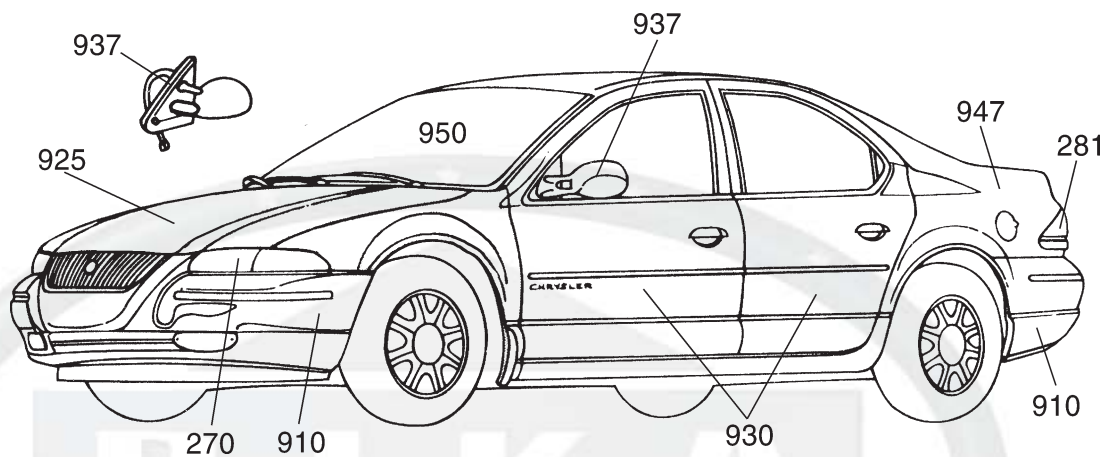
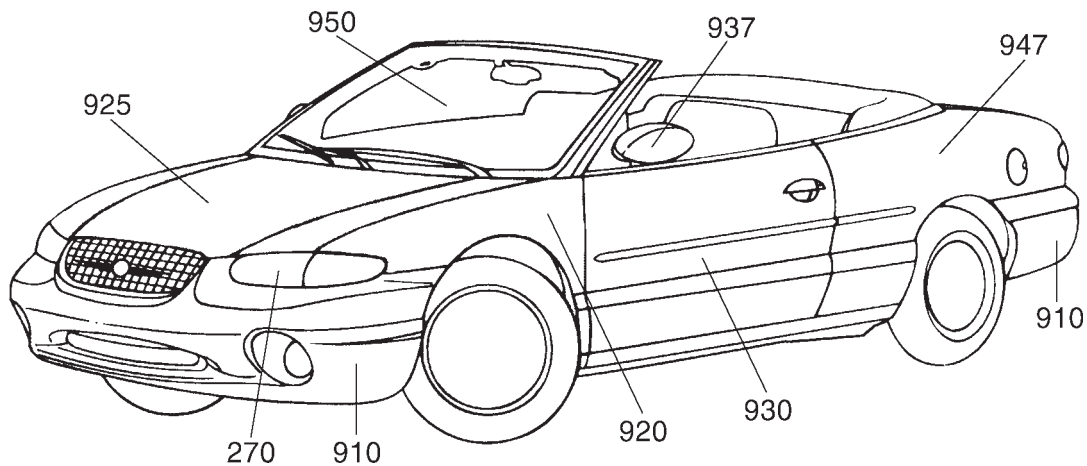
Lieferumfang und Preis: Pro Stück

Baujahr	Modell	Artikel
95-00	US-Sebring Coupe	282-1444
95-00	US-Stratus	282-1446
96-00	US-Sebring Convertible	282-1445



Sherman
& ASSOCIATES, INC.

Karosserie & Zubehör



920 KOTFLÜGEL / VORNE

Karosserieteile werden im Nachbau von **SHERMAN** geliefert.

Lieferumfang und Preis: Pro Stück

Baujahr	Zusatzinformation	Rechts	Links
95-00	US-Sebring Coupe	282-1447	282-1448
95-00	US-Stratus	282-1450	282-1451
96-99	US-Sebring Convertible	282-1449	282-1452

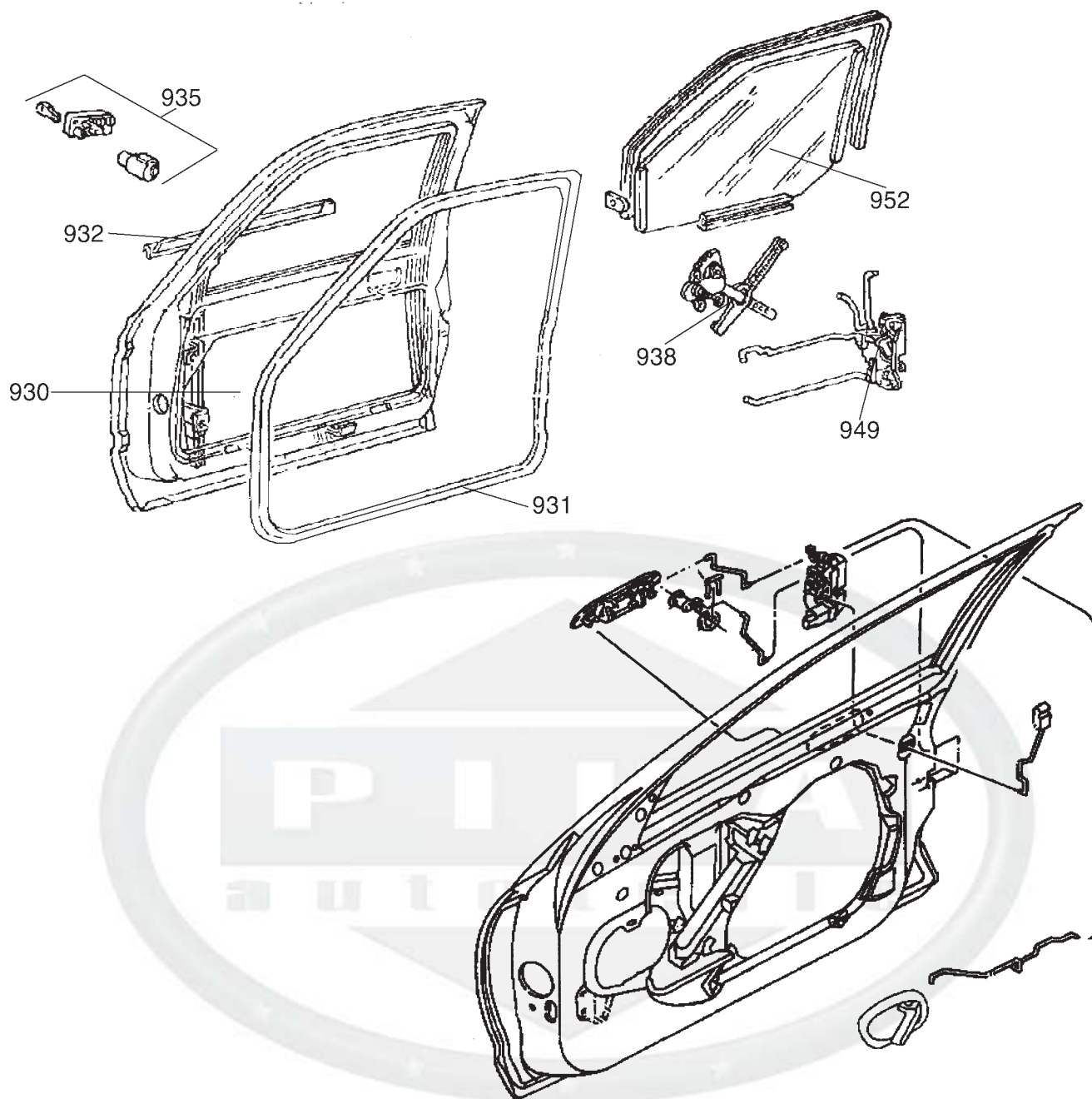
925 MOTORHAUBE

Motorhauben werden im Nachbau vom U.S.-Hersteller **SHERMAN** geliefert.

Lieferumfang und Preis: Pro Stück

Baujahr	Zusatzinformation	Artikel
95-00	US-Sebring Coupe	282-1453
95-00	US-Sebring Coupe	282-1453
95-00	US-Stratus	282-1455
96-00	US-Sebring Convertible	282-1454

Sherman
& ASSOCIATES, INC.



9 3 1 TÜRDIKTUNG / VORNE

NUR als **CHRYSLER**-Originalteil auf Anfrage (Baujahre 95-03)

Lieferumfang und Preis: Pro Stück

9 3 5 TÜRGRIF F AUSSEN / VORNE

Wegen Typenvielfalt nur auf Anfrage (Baujahre 95-03)

Lieferumfang und Preis: Pro Stück

Karosserie & Zubehör

9 3 5 SCHLIESSZYLINDER

MOTORMITE liefert uns u.a. Türschlösser.

Das **MOTORMITE** Programm bietet eine große Anzahl an "Hard to find Parts". Diese Artikel tragen nicht umsonst den Beinamen **HELP**-Produkte.

Hier nur ein kleiner Auszug aus dem aktuellen Lieferprogramm:

Froststopfen, Türverkleidungsclipse, Fensterkurbeln, Spiegelgläser, U-Dosen,
Fensterheberschalter, Sicherungen, u.v.m.

Für weitere **MOTORMITE/HELP** Produkte fragen Sie Ihren Kundenberater, er berät Sie gern.

Bei den aufgeführten Türschließzylindersätzen handelt es sich um zwei aufeinander kodierte Schließzylinder, inkl. zwei kodierten Schlüsseln.

Lieferumfang und Preis: laut Beschreibung

Baujahr	Zusatzinformation	Artikel
95-00	US-Stratus mit Chromring	285-1034
96-00	US-Sebring mit Chromring	285-1034

9 3 5 ZUBEHÖR / TÜRGRIFF AUSSEN

Wegen Typenvielfalt nur auf Anfrage (Baujahre 95-03)

9 3 7 ZUBEHÖR / ZUSATZSPIEGEL FISCHAUGE

Lieferumfang und Preis: Pro Stück

Beschreibung	Zusatzinformation /Maß	Artikel
Zusatzspiegel (Fischauge)	Ausgleich toter Winkel 3° aufklebbar	133-1018
Zusatzspiegel (Fischauge)	Ausgleich toter Winkel 2° aufklebbar	133-1019
Zusatzspiegel (Fischauge)	Ausgleich toter Winkel 3 3/4° aufklebbar	133-1020



Karosserie & Zubehör

9 3 8 MOTOR FENSTERHEBER

Lieferumfang und Preis: Pro Stück

Baujahr	Zusatzinformation	rechts	links	Bemerkung
95-97	US-Sebring Coupe	100-1322	100-1323	
95-00	US-Stratus	100-1090	100-1089	Fensterhebermotor mit 7 Zähnen
97-98	US-Sebring Convertible	100-1089	100-1090	

9 4 0 ZUBEHÖR / KOFFERRAUM

Lieferumfang und Preis: Pro Stück

Baujahr	Beschreibung	Zusatzinformation	Artikel
78-92	Kofferraumentriegelung elektrisch	Ersatz für Original	223-1236

9 4 1 ZUBEHÖR / HECKSPOILER-FLÜGEL / UNIVERSAL

Lieferumfang und Preis: Pro Stück

Beschreibung	Maße	Artikel
Heckflügel/Spoiler sehr groß	134cm lang, 35cm breit, 15cm hoch	286-1000
Heckflügel/Spoiler	130cm lang, 38cm breit, 20cm hoch	286-1002

9 8 6 ZUBEHÖR / ANTENNE

Boomerangantennen sind universell verwendbar und erfreuen sich auch hierzulande immer größerer Beliebtheit. Die Antennen sind mit und ohne Beleuchtung lieferbar.

Lieferumfang und Preis: Pro Stück

Beschreibung	Boomerang-antenne	Boomerang-antenne
Universal-Antenne	113-1000	113-1001 * *beleuchtet

Karosserie & Zubehör

9 8 8 ZUBEHÖR / FUSSMATTEN-PLASTICOLOR

PLASTICOLOR: Universal- und Paßformfußmatten für amerikanische Fahrzeuge.

Lieferumfang und Preis: Pro Satz

Modell	Information	Lage / Schrift-Emblem	schwarz	blau	braun	rot	beige	bordeaux	schwarz-grau
Universal Gummimatte mit Teppicheinsatz		vorne / ohne	254-1061	254-1062			254-1063	254-1064	254-1099
Universal Gummimatte		vorne / Dirty, Mean & Nasty	254-1065						
Universal Gummimatte mit Teppicheinsatz		vorne / ohne	254-1074	254-1075	254-1076	254-1077			
Universal Gummimatte mit Teppicheinsatz		hinten / ohne	254-1078	254-1081	254-1080	254-1079			

9 8 8 ZUBEHÖR / FUSSMATTEN

Gummifußmatten, universal, garantiert rutschfest, optimale Schmutzaufnahme.

Lieferumfang und Preis: Pro Stück

Beschreibung	Zusatzinformation / Maß	Artikel
Allwetter-Einzelfußmatte vorne	Gummi-schwarz L74 x B42cm	132-1014
Allwetter-Einzelfußmatte hinten	Gummi-schwarz L36 x B42cm	132-1015

DEEZEE®
The Quality Truck Accessory People

Wir sind der offizielle Direktimporteur für **HAYNES** Fachbücher.

HAYNES Reparaturanleitungen sind für die in Europa, meistverkauften amerikanischen Fahrzeuge erhältlich. Sie unterstützen Sie bei jedem Handgriff, sei es bei der Wartung, Pflege oder bei umfangreichen Reparaturen Ihres Fahrzeuges.

Ausführliche Fotografien ergänzen die klaren und leicht verständlichen Anleitungen. Jede Reparaturanleitung beruht auf dem vollständigen Auseinander- und Wiederaufbau des jeweiligen Fahrzeugs. Eine Vielzahl von Bildern und Zeichnungen illustrieren alle Wartungsarbeiten.

Jede Reparaturanleitung wird mit einem Gratis-Exemplar unseres kleinen Wörterbuches geliefert. Sie finden in ihm die Übersetzungen der in den Reparaturanleitungen verwendeten technischen Fachausdrücke.

Bitte beachten Sie :

- alle Bücher in Englisch.
- zu jeder Reparaturanleitung wird kostenlos ein technisches Wörterbuch mitgeliefert.

Lieferumfang: Reparaturhandbuch mit Wörterbuch

Preis: Pro Reparaturhandbuch

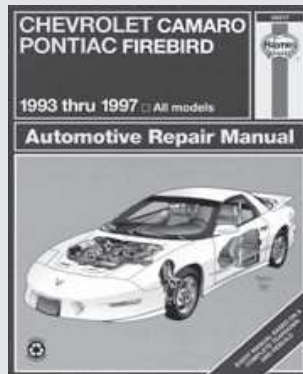
Baujahr	Thema/Modell	Artikel	Baujahr	Thema/Modell	Artikel
	Fachwörterbuch Englisch-Deutsch	170-1000	80-85	GM X-Body Skylark, Citation Omega, Phoenix	170-1082
49-86	Jeep CJ	170-1087	80-96	Ford Pick-Up & Bronco Full Size	170-1067
65-73	Ford Mustang	170-1062	81-90	Ford Escort & Lynx	170-1056
67-01	GM Pick-Up & Blazer Full Size	170-1036	82-92	Camaro	170-1025
67-87	GM Pick-Up	170-1036	82-92	Pontiac Firebird & Trans Am	170-1094
67-91	Blazer Full Size	170-1036	82-94	S-10 Pick-Up & Blazer	170-1038
68-82	Corvette	170-1029	82-93	Chrysler Le Baron	170-1045
68-96	GMC & Chevy Vans Full Size	170-1041	82-95	GM Frontantrieb Century, Celebrity Ciera, Cutlass Cruiser, 6000	170-1078
69-87	Malibu & El Camino	170-1027	82-94	GM Frontantrieb Skyhawk, Cimmaron Cavalier, Firenza, Sunbird, 2000	170-1080
69-90	Chevrolet Full Size	170-1031	83-86	Nissan Pulsar	170-1090
69-91	Ford Van Econoline Full Size	170-1075	83-88	Ford Thunderbird Mercury Cougar	170-1073
70-81	Camaro & Z28	170-1024	83-93	Ford Bronco II & Ranger	170-1070
70-81	Pontiac Firebird & Trans Am	170-1093	84-88	Pontiac Fiero	170-1092
70-88	Monte Carlo	170-1034	84-89	Dodge Daytona	170-1047
70-90	Buick/Olds/Pontiac Full Size	170-1020	84-95	Voyager	170-1004
70-93	Cadillac DeVille	170-1023	84-95	Voyager/Caravan/Town & Country	170-1004
70-96	Lincoln Heckantrieb	170-1006	84-96	Corvette	170-1030
71-85	Eldorado, Seville, Toronado, Riviera	170-1084	84-96	Jeep Cherokee	170-1006
71-89	Chrysler Heckantrieb	170-1051	85-92	Chevy Nova & Geo Prizm	170-1035
71-99	Dodge & Plymouth Van Full Size	170-1052	85-93	Astro/Safari Van	170-1022
72-91	Jeep Wagoneer, Grand Wagoneer Cherokee Chief	170-1088	85-94	Chevrolet Sprint & Geo Metro	170-1040
73-79	Ford Pick-Up & Bronco	170-1066	85-95	Buick/Olds/Pontiac Full Size	170-1019
74-78	Ford Mustang II	170-1063	85-95	Skylark, Somerset, Achieva, Calais, Grand Am	170-1083
74-87	Buick/Regal/Centurion/Wagon	170-1021	86-94	Ford Aerostar	170-1053
74-88	Oldsmobile Cutlass	170-1091	86-94	Ford Taurus Mercury Sable	170-1072
74-93	Dodge Pick-Up & Ramcharger	170-1049	86-95	Geo Trucker & Samurai	170-1096
75-79	Cadillac Seville	170-1023	87-95	Jeep Wrangler	170-1089
75-86	Ford & Mercury Mid Size	170-1061	87-96	Beretta & Corsica	170-1028
75-87	Ford & Mercury Full Size	170-1060			
79-93	Ford Mustang Mercury Capri	170-1064			

Karosserie & Zubehör

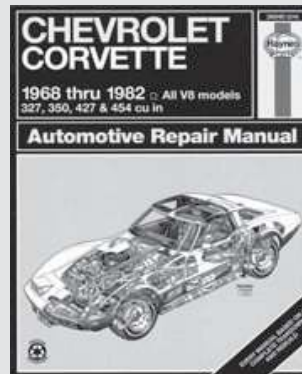
Baujahr	Thema/Modell	Artikel	Baujahr	Thema/Modell	Artikel
87-96	Dodge Dakota Pick-Up	170-1046	93-96	Ford Ranger Pick-Up	170-1071
88-93	Chrysler Full Size	170-1043	94-96	S-10 Pick-Up & Blazer	170-1039
88-94	Ford Crown Victoria Mercury Grand Marquis	170-1055	94-96	Dodge Neon	170-1048
88-95	GM Frontantrieb Regal, Lumina, Cutlass, Supreme, Grand Prix	170-1079	94-96	Dodge Pick-Up Full Size	170-1050
88-97	Ford Festiva & Aspire	170-1059	94-97	Ford Mustang	170-1065
88-98	GM Pick-Up Full Size	170-1037	94-98	Ford Contour Mercury Mystique	170-1054
89-92	Ford Probe	170-1069	94-98	Ford Windstar	170-1077
89-93	Ford Thunderbird Mercury Cougar	170-1074	95-98	Lumina & Monte Carlo PKW	170-1033
90-93	Geo Storm	170-1086	95-98	Dodge Stratus Chrysler Cirrus	170-1042
90-95	GM U-Van APV Lumina, Silhouette, TransSport	170-1085	95-98	Chevrolet Cavalier Pontiac Sunfire	170-1081
91-94	Saturn	170-1095	96-98	Voyager/Caravan/Town & Country	170-1005
91-95	Ford Explorer 2 & 4WD	170-1058	97	ab 1997 Corvette C-5	170-1104
91-96	Impala & Caprice	170-1032	97-98	Ford Pick-Up & Expedition	170-1068
91-96	Ford Escort Mercury Tracer	170-1057	97-99	Dodge Dakota & Durango	170-1114
92-94	Blazer/Tahoe Full Size	170-1037	97-00	Malibu/Alero Cutlass/GrandAm	170-1113
92-95	Ford Van Econoline Full Size	170-1076	97-01	GM U-van, Venture, Silhouette TransSport, Montana	170-1119
93-95	Jeep Grand Cherokee	170-1007	98-00	Chrysler LHS/Concorde 300M/Intrepid	170-1112
93-96	Camaro & Firebird	170-1026	99-00	GM Pick-Up Full Size	170-1111
93-96	Chrysler New Yorker	170-1044			



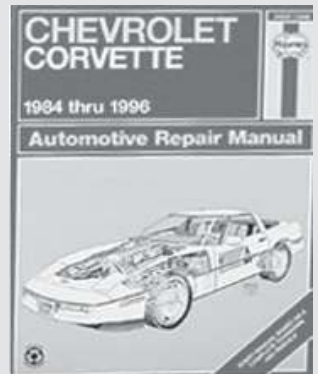
170-1022



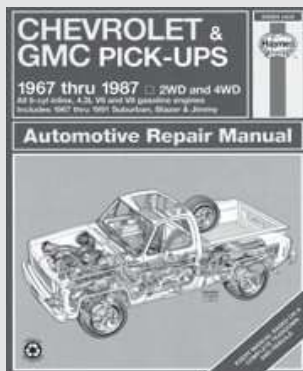
170-1026



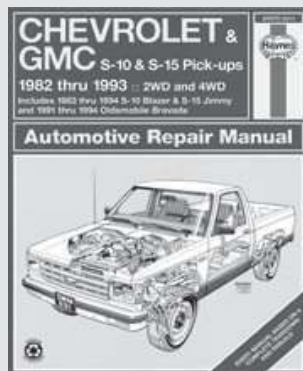
170-1029



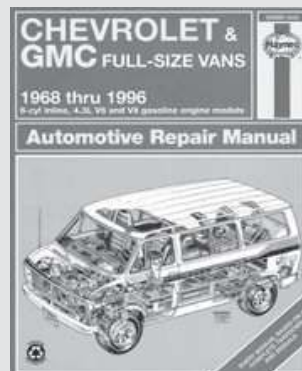
170-1030



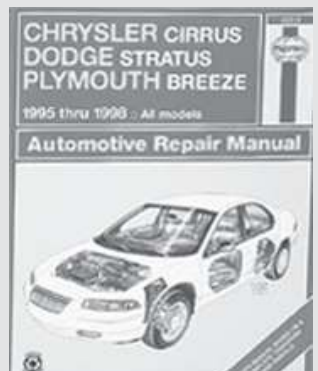
170-1036



170-1038

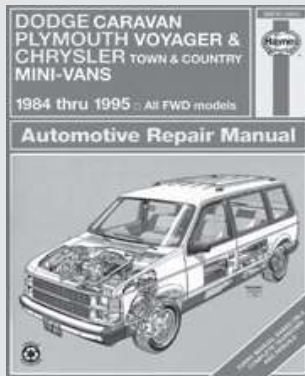


170-1041

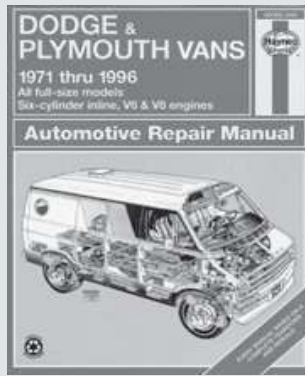


170-1042

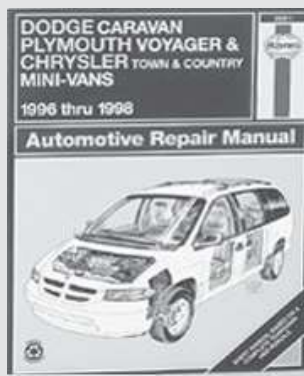
Karosserie & Zubehör



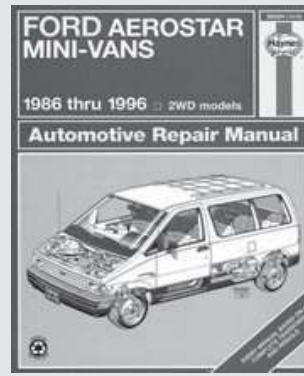
170-1004



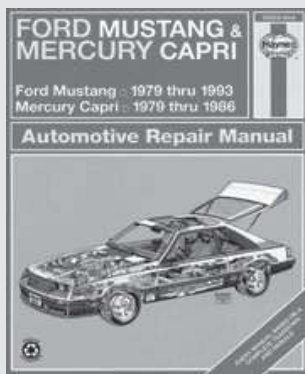
170-1052



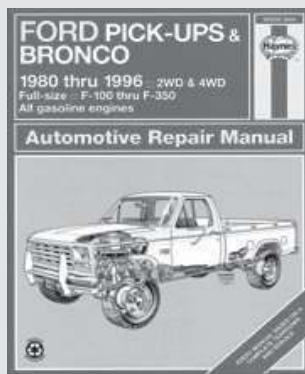
170-1005



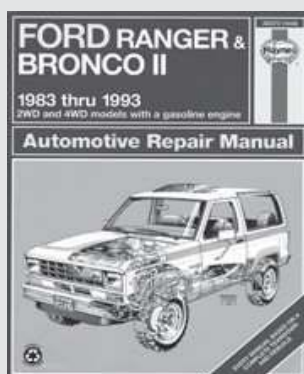
170-1053



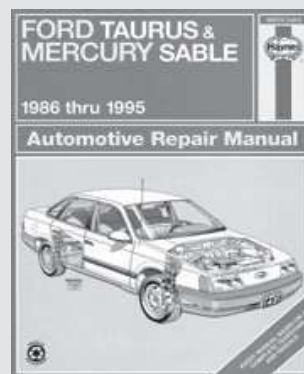
170-1064



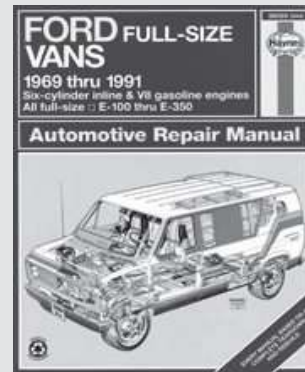
170-1067



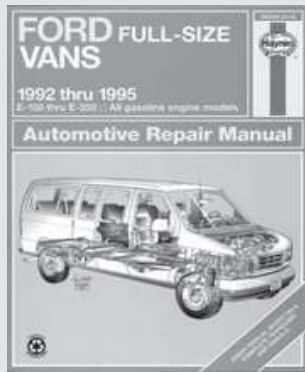
170-1070



170-1072



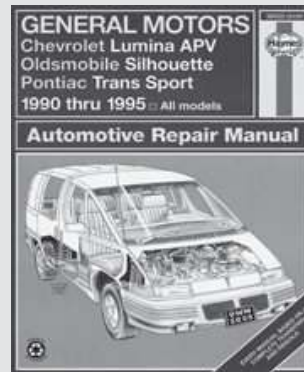
170-1075



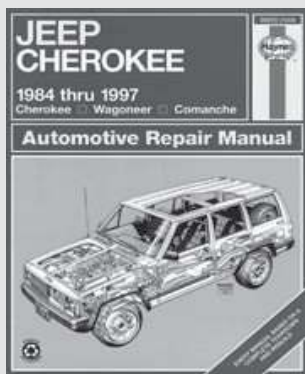
170-1076



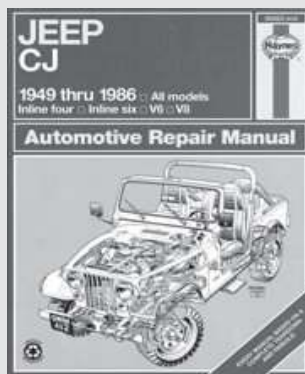
170-1079



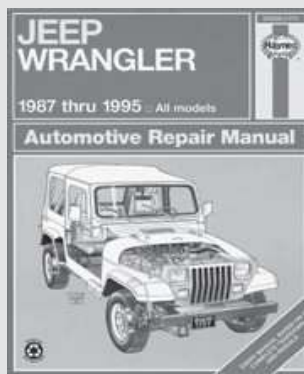
170-1085



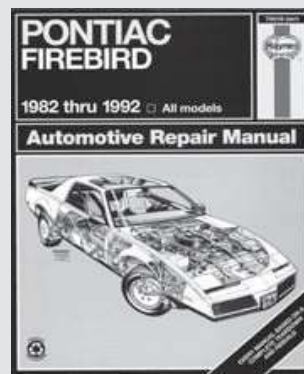
170-1006



170-1087



170-1089



170-1094

Karosserie & Zubehör

990 HANDBUCH / VAN

Das große Buch der US Vans :
Deutsche Ausgabe; erzählt wird die Geschichte der Vans
von den Anfängen bis Heute auf über 100 Seiten
(farbig illustriert).

Lieferumfang und Preis: Pro Stück

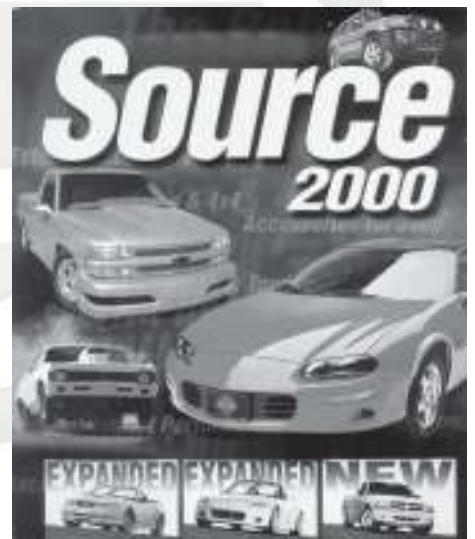
Thema/Modell	Artikel
Fachbuch Geschichte der U.S. Vans	250-1009



990 HANDBUCH / RESTAURIERUNG

Lieferumfang und Preis: Pro Stück

Baujahr	Thema/Beschreibung	Artikel
58-66	Thunderbird Restaurierung	170-1103
64-70	Mustang Restaurierung	170-1105
67-69	Camaro Restaurierung	170-1099
68-82	Corvette Restaurierung	170-1098



990 HANDBUCH / BIG-BOOK

Lieferumfang und Preis: Pro Stück

Thema/Beschreibung	Artikel
Umfangreiches Buch über Zubehör jeder Art für PKW & LKW Marktspiegel - Zubehör - USA Ausgabe 2000/1	250-1027



Die **PIKA**-Ersatzteilkataloge in gedruckter wie in elektronischer Form beinhalten alle wesentlichen Teile des jeweilig angeführten Fahrzeuges. Die Kataloge sind leichtverständlich in 10 Hauptgruppen unterteilt und mit einem umfangreichen Indexverzeichnis versehen. Weiteres Suchen wird von der reichlich vorhandenen Grafik unterstützt.

Alle wichtigen Fahrzeugteile können Sie sowohl im gedruckten als auch elektronischen Katalog sehen. Die Kataloge sind mit unseren Ersatzteilnummern und mit einer Preisliste versehen.

Die elektronische Katalogvariante bietet mehr als ein normaler Katalog; vielmehr handelt es sich hierbei um eine komplette Softwarelösung, mit der Sie durch Eingabe einer Fahrgestellnummer (VIN) auf alle für Sie relevanten Ersatzteile zugreifen können. Mit dieser Profi-Software sind Sie in Sekundenschnelle in der Lage das gewünschte Ersatzteil, den Preis und weitere hilfreiche Informationen herauszufiltern. Sie vermeiden Fehlbestellungen, da nur die zu Ihrem Fahrzeug passenden Teile angeboten werden.
















Desweiteren bieten wir auch eine Komplettversion des Programms an, die ALLE derzeit erhältlichen PIKA-Fahrzeugkataloge beinhaltet (siehe Art. 250-1211).

In Verbindung mit den in der Vorgruppe genannten **HAYNES** Reparaturhandbüchern können Sie wie ein Profi Ihr Fahrzeug reparieren.

Weitere Kataloge sind in Vorbereitung.

Baujahr	Beschreibung	Zusatzinformation	Artikel
	Zubehör-Katalog, allgemein	gedruckter Katalog (mit Bildern)	250-1127
	Zubehör-Katalog, allgemein	gedruckter und elektronischer Katalog auf CD	250-1128
	ALLE derzeit erhältlichen "PIKA-Fahrzeug-Kataloge"	Software-Paket auf CD enthält ALLE unten aufgeführten Fahrzeuge	250-1211
82-02	Camaro/Z28	gedruckter Ersatzteilkatalog (mit Bildern) alle wichtigen Fahrzeugteile	250-1186
82-02	Firebird/Formula/TransAm/SE	gedruckter Ersatzteilkatalog (mit Bildern) alle wichtigen Fahrzeugteile	250-1187
82-02	Camaro/Z28	Ersatzteilkatalog auf CD alle wichtigen Fahrzeugteile	250-1189
82-02	Firebird/Formula/TransAm/SE	Ersatzteilkatalog auf CD alle wichtigen Fahrzeugteile	250-1190
82-00	S10 Blazer / Pick-Up	gedruckter Ersatzteilkatalog (mit Bildern) alle wichtigen Fahrzeugteile	250-1202
82-00	S10 Blazer / Pick-Up	Ersatzteilkatalog auf CD alle wichtigen Fahrzeugteile	250-1203
84-01	Cherokee & Grand Cherokee	gedruckter Ersatzteilkatalog (mit Bildern) alle wichtigen Fahrzeugteile	250-1112
84-01	Cherokee & Grand Cherokee	Ersatzteilkatalog auf CD alle wichtigen Fahrzeugteile	250-1113
84-00	Voyager/Town&Country/Caravan	gedruckter Ersatzteilkatalog (mit Bildern) alle wichtigen Fahrzeugteile	250-1109
84-00	Voyager/Town&Country/Caravan	Ersatzteilkatalog auf CD alle wichtigen Fahrzeugteile	250-1110
84-02	Corvette/ZR1/C5	gedruckter Ersatzteilkatalog (mit Bildern) alle wichtigen Fahrzeugteile	250-1188
84-02	Corvette/ZR1/C5	Ersatzteilkatalog auf CD alle wichtigen Fahrzeugteile	250-1191
85-01	GM G-VAN Full-Size Van G10/20/20	gedruckter Ersatzteilkatalog (mit Bildern) alle wichtigen Fahrzeugteile	250-1115
85-01	GM G-Van Full-Size Van G10/20/30	Ersatzteilkatalog auf CD alle wichtigen Fahrzeugteile	250-1116
85-02	Blazer,Jimmy,Tahoe,Yukon,Suburban, Pick-Up (Serien C/K/R/V 10-30)	gedruckter Ersatzteilkatalog (mit Bildern) alle wichtigen Fahrzeugteile	250-1212
85-02	Blazer,Jimmy,Tahoe,Yukon,Suburban, Pick-Up (Serien C/K/R/V 10-30)	Ersatzteilkatalog auf CD alle wichtigen Fahrzeugteile	250-1213
90-00	Trans Sport/Silhouette/Lumina APV Venture/Montana APV	gedruckter Ersatzteilkatalog (mit Bildern) alle wichtigen Fahrzeugteile	250-1208
90-00	Trans Sport/Silhouette/Lumina APV Venture/Montana APV	Ersatzteilkatalog auf CD alle wichtigen Fahrzeugteile	250-1209

Karosserie & Zubehör

<p>Pika-Katalog für Voyager</p> <p>Ausgabe 2002 Chevrolet Camaro Blazer & Country</p>  <p>1984 bis 2002</p>	<p>Pika-Katalog für GM G-VAN (Full Size Van)</p> <p>Ausgabe 2005 GM G-VAN</p>  <p>1985 bis 2002</p>	<p>Pika-Katalog für Cherokee Grand Cherokee</p> <p>Ausgabe 2002 Chrysler Grand Cherokee</p>  <p>1984 bis 2000</p>	<p>Pika-Katalog für Pontiac FIREBIRD (F-Body)</p> <p>Ausgabe 2004 Pontiac FIREBIRD</p>  <p>1982 bis 2002</p>
<p>Pika-Katalog für Chevrolet CAMARO (F-Body)</p> <p>Ausgabe 2003 Chevrolet CAMARO</p>  <p>1982 bis 2002</p>	<p>Pika-Katalog für Chevrolet Corvette</p> <p>Ausgabe 2003 Chevrolet Corvette</p>   <p>1984 bis 2002</p>	<p>Pika-Katalog für S10 Blazer / Pick-Up</p> <p>Ausgabe 2003 S10 Blazer/Pick-Up</p>   <p>1982 bis 2001</p>	<p>Pika-Katalog für GM U-VAN</p> <p>Ausgabe 2002 GM U-VAN</p>   <p>1990 bis 2003</p>
<p>Pika-Katalog für GM FULL SIZE TRUCK Blazer, Jimmy, Tahoe, Yukon, Suburban, Pick-Up C/K/R/V 10-30</p> <p>Ausgabe 2003 GM U-VAN</p>  <p>1985 bis 2002</p>	<p>Pika-Katalog für CHRYSLER Stratus / Sebring</p> <p>Ausgabe 2004 Chrysler CAMARO</p>  <p>1995-2003</p>	<p>Pika-Katalog für Ram Pick-Up Durango</p> <p>Ausgabe 2004 Chrysler CAMARO</p>  <p>1994 bis 2003</p>	<p>Pika-Katalog für Astro / Safari Van</p> <p>Ausgabe 2004 Chrysler CAMARO</p>  <p>1985 bis 2004</p>
<p>Pika-Katag für Ford Mustang</p> <p>Ausgabe 2005 Ford Mustang</p>  <p>198</p>	<p>Pika-Katalog für Ram Pick-Up</p> <p>Ausgabe 2000 Dodge</p> 	<p>Pika-Katalog für Dodge Pick-Up</p> <p>Ausgabe 2000 Dodge</p> 	<p>Pika-Katalog Zubehör</p> <p>Ausgabe 2000 Dodge</p> 

In Vorbereitung **Ram Pick-Up**



Karosserie & Zubehör

990 HANDBUCH / GM PERFORMANCE & MOTOREN

Die heißesten Teile aus dem Motorsportprogramm von **GENERAL MOTORS**.

Lieferumfang und Preis: Pro Stück



Thema/Beschreibung	Artikel
GM Performance Katalog, Ausgabe 1996	162-1340
GM Motorenkatalog Motorenübersicht	162-1343
GM Performance Katalog, Ausgabe 1999	162-1342
GM Performance Katalog, Ausgabe 2000	162-1444

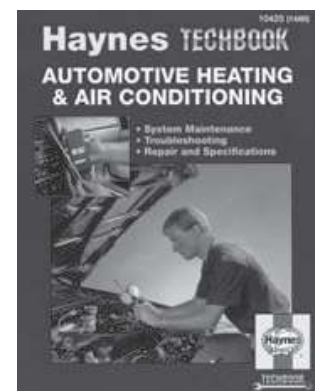
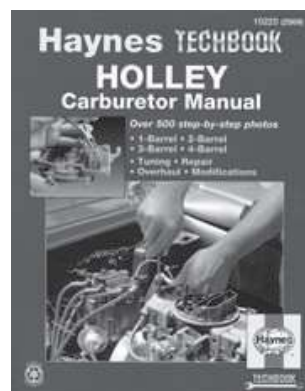
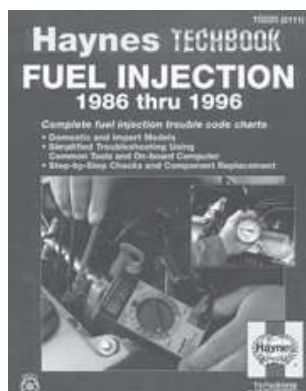
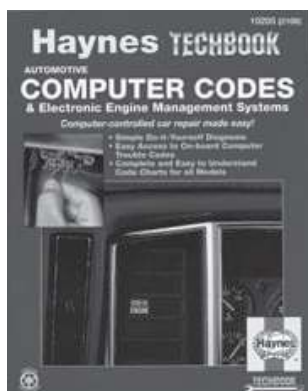
990 HANDBUCH / DIAGNOSE-HILFE

Wir sind der offizielle Direktimporteur für **HAYNES** Fachbücher. Neben den klassischen D.I.Y. (Do It Yourself) fahrzeugspezifischen Reparaturhandbüchern bietet **HAYNES** u.a. weitere Fachbücher aus der Serie TECHBOOK an.

Lieferumfang: Reparaturhandbuch mit Wörterbuch

Preis: Pro Reparaturhandbuch

Thema	Beschreibung	Artikel
COMPUTERCODES/DIAGNOSE	Computer Fehlercodes, für alle U.S. Fahrzeuge	170-1001
KLIMAAANLAGEN	Klimaanlagen & Heizung, alle U.S. Fahrzeuge	170-1002
FAHRGESTELNUMMERNAUFSCHLÜSSELUNG & technische Informationen		170-1003
ABGASREINIGUNG/DIAGNOSE		170-1008
EINSPRITZANLAGEN/DIAGNOSE	1978-1985	170-1009
EINSPRITZANLAGEN/DIAGNOSE	1986-1996	170-1010
HOLLEY/VERGASER	Verwendung, Reparatur, Tuning, Einstellungen, Tips	170-1011
ROCHESTER/VERGASER	Verwendung, Reparatur, Einstellungen, Tips	170-1012
MOTORÜBERHOLUNG/CHEVROLET	Leitfaden zur Motorüberholung	170-1013
MOTORÜBERHOLUNG/CHRYSLER	Leitfaden zur Motorüberholung	170-1014
MOTORÜBERHOLUNG/FORD	Leitfaden zur Motorüberholung	170-1015
MOTORÜBERHOLUNG/GM & FORD DIESEL	Dieselmotoren	170-1016
GETRIEBEÜBERHOLUNG/FORD-AUTOMATIK	Leitfaden zur Ford-Automatik-Getriebeüberholung	170-1017
GETRIEBEÜBERHOLUNG/GM-AUTOMATIK	Leitfaden zur GM-Automatik-Getriebeüberholung	170-1018
GM BIG BLOCK MOTOREN	Reparatur & Tuning	170-1100
EINSPRITZANLAGE CHRYSLER	Verwendung, Reparatur, Feintuning	170-1106



Karosserie & Zubehör

9 9 5 WERKZEUG / UNIVERSAL

An Werkzeugen hier nur ein kleiner Auszug aus unserem Lieferprogramm. Die aufgeführten Werkzeuge sind im allgemeinen Zollgrößen. Spezielle Werkzeuge auf Anfrage und Bestellung möglich, rufen Sie uns an, unsere Kundenberater beraten Sie gerne.

Lieferumfang: Siehe Beschreibung

Preis : Pro Satz

Beschreibung	Artikel
Spezialwerkzeug zum Aufpressen der Kabelschuhe	101-1000
Maul- & Ringschlüsselsatz	106-1021
Inbus Schlüsselsatz zöllig mit T-Griff	106-1060
Steckschlüsselsatz 21 tlg.	106-1024
Steckschlüsselsatz zöllig & metrisch, 40 tlg.	106-1025
Steckschlüsselsatz zöllig & metrisch, 62 tlg.	106-1027
Torx-Schraubendrehersatz	106-1028
Kolbenringkompressor	106-1047
Abzieher f. Schwingungsdämpfer	106-1048
Verteilerschlüssel für 1/2" & 9/16" Schraube	128-1000
Zündkerzenschlüssel 5/8" (16mm) & 13/16" (21mm)	128-1001
Radkreuz zusammenlegbar	161-1007
Spezialwerkzeug zur Lochkreisermittlung	161-1008
Zündkerzenschlüssel 5/8" (16mm) & 13/16" (21mm)	161-1009
Abzieher f. Lenkrad	164-1026
Abzieher für Riemenscheiben	201-1000
Zündkerzenuß 5/8", 3/8" Antrieb	201-1001
Zündkerzenuß 13/16", 3/8" Antrieb	201-1002
Abzieher Schwingungsdämpfer	201-1003
Fensterkurbelmontagewerkzeug	222-1015
Torx-Schraubendrehersatz T15 & T20	222-1018
Nuss für GM Bremszangen 3/8"	222-1019
Inbusschlüssel vorwiegend für Bremszange 3/8"	222-1020
Nuss für Jeep Bremszange 7mm	222-1021
Nuss für Ford Bremszange 1/4"	222-1022
Torx Nuss T50 für Bremszangen neuerer Fahrzeuge	222-1023
Torx Nuss T55 für Bremszangen neuerer Fahrzeuge	222-1024
Torx Nuss Satz 10-teilig	222-1025
Torx Nuss T60 für Bremszangen neuerer Fahrzeuge	222-1026
Torx Nuss T40 für Ford Bremszangen	222-1027
Scharnierfedertauschwerkzeug für S-Typ Feder	222-1255
Abschmieradapter für Tachowelle	222-1371
Zentrierwelle für grobverzahnte Kupplungen	223-1001
Zentrierwelle für feinverzahnte Kupplungen	223-1002
Spezialwerkzeug Aufpressen von Schwingungsdämpfer 7/16"-20	223-1242
Spezialwerkzeug Aufpressen von Schwingungsdämpfer 1/2"-20	223-1243
Kolbenringspanner	255-1000



Karosserie & Zubehör

		
211-1007		273-1001
		
292-1051	292-1000	211-1006

9 9 5 WERKZEUG / UNIVERSAL

Universal Motorständer zur professionellen und einfachen Demontage/Montage von Motoren.

Lieferumfang und Preis: Pro Stück

Zusatzinformation	Artikel
Motorhebeplatte/lift, anschraubbar für alle V-Motoren zum Herausheben	211-1006
Motorstand, extra verstärkt, mit 4 Laufrollen Schraubensatz 292-1000 ist mitzuverwenden Tragkraft 680kg	211-1007
Motorstand, verstärkte Ausführung mit 4 Laufrollen, Schraubensatz 292-1000 ist mitzuverwenden. Tragkraft 460kg	273-1001
Schraubensatz für den Motorstand 273-1000 und 273-1001	292-1000
Motorheberwaage mit Ketten und Verstellung Motorneigung kann zum Herausheben verstellt werden	292-1051

Karosserie & Zubehör



9 9 5 ZUBEHÖR / FUNDGRUBE & WÜHLKISTE-ZIERLEISTENKLAMMER

Lieferumfang und Preis: Nach Beschreibung

Beschreibung	Zusatzinformation	Artikel
Zierleistenhalteklammer	6 Stück, schmale Zierleiste vorwiegend GM	133-1017
Zierleistenhalteklammer	Scheibe vorne & hinten vorwiegend GM	133-1030
Einstellplättchen/scheiben	Sortiment 1/64", 1/32", 1/16", 1/8" zum Einschieben	222-1374
Blindstopfensatz	flache Stopfen versch. Durchmesser, verchromt	222-1379
Clips-Sortiment	Innenverkleidungsplastikhalter 4 Größen, je 3 Stück	222-1384
Zierleistenhalteklammer	3 Stück, schmale Zierleiste vorwiegend GM	222-1387
Dachhimmelhalter	rund, 6 Stück	222-1392

9 9 5 FUNDGRUBE & WÜHLKISTE-SCHRAUBENSORTIMENT

Lieferumfang und Preis: Nach Beschreibung

Beschreibung	Zusatzinformation	Artikel
Schraubensatz (7 Stück)	7/16 -14 x 2 1/4" Grade 8	133-1029
Schraubensortiment	Innenverkleidungen mit Scheiben, verchromt 12 Stück	222-1375
Befestigungssatz	Kennzeichen, 4 Schrauben mit Kunststoffstopfen	222-1376
Schraubensortiment	Innenverkleidungen ohne Scheiben, schwarz	222-1377
Schraubensortiment	Innenverkleidungen mit Scheiben, schwarz	222-1378
Biegedraht	15m, 0,50mm	222-1381
Stoßstangenschraube	mit Scheibe und Mutter verchromt, 1/2 x 1 1/2"	222-1385
Kunststoffschraube	Innenverkleidungen vorwiegend Camaro/Firebird	222-1388

Karosserie & Zubehör



222-1375 / 1378



222-1385



222-1376



222-1386



222-1380



222-1383

9 9 5 ZUBEHÖR / FUNDGRUBE & WÜHLKISTE-DIVERSES

Lieferumfang und Preis: Nach Beschreibung

Beschreibung	Zusatzinformation	Artikel
Stopper für Seilzug	Messing, Wegeinstellung	222-1380
Biegedraht	15m, 0,50mm, Edelstahl	222-1382
Hohlstiftsortiment	3/32x1/2", 3/32x1", 1/8x3/4", 1/8x3" 5/32x1", 3/16x1/2", 3/16x1", 7/32x1"	222-1383
Selbstschneidemuttern Sortiment	für 1/8" bis 5/16" Stifte	222-1386
Sicherungsringe Sortiment	Seeger-Ringe für Innen & Außen	222-1390
Kaffeetasse	Dee-Zee & PIKA Aufschrift	250-1092
Voyager Postermat	DEE ZEE-Runningboards	250-1093

Karosserie & Zubehör



273-1007



292-1076

9 9 6 ZUBEHÖR / SCHRAUBENSATZ

Lieferumfang und Preis: Nach Beschreibung

Beschreibung	Zusatzinformation	Artikel
Schraubensatz verchromt	Karosserieschrauben gespitzt 5/16"-18 x 3/4"	223-1130
Schraubensatz verchromt	Radhaus 5/16" (10-Stück)	292-1076
Schraubensatz verchromt	Haubenscharniere 3/8" (10-Stück)	292-1078

9 9 8 ZUBEHÖR / TÖNUNGSFOLIE

Lieferumfang und Preis: Nach Beschreibung

Beschreibung	Zusatzinformation/Tönung	Maß	Artikel
Tönungsfolie	Rolle Bronze	20" x 5"	272-1000
Tönungsfolie	Rolle Bronze	20" x 10"	272-1001
Tönungsfolie	Rolle Grau	20" x 10"	272-1002

9 9 8 ZUBEHÖR / FRONTSCHHEIBENDEKOR

Lieferumfang und Preis: Nach Beschreibung

Beschreibung	Eigenschaft	Schrift	Artikel
Dekor Frontscheibe	reflektierend	Chevy	273-1009
Dekor Frontscheibe	reflektierend	Camaro	273-1010
Dekor Frontscheibe	reflektierend	Firebird	273-1011
Dekor Frontscheibe	reflektierend	Trans-Am	273-1012

Karosserie & Zubehör

9 9 9 ZUBEHÖR / MOTORENLACKE - FARBEN

Premium High Performance Farben und Chemie von - **V H T & ARMOR** -
Wir bevorraten für Sie eine große Farbauswahl für unterschiedlichste Anwendungsspezifikationen.
Optimale Verarbeitung und Anwendung einfach aus der Sprühdose.

Lieferumfang und Preis: Pro Stück

Zusatzinformation	Artikel
Motorlack, DUNKELBLAU Ford	106-1053
Motorlack, SILBER (Alu-Farbe) Universal	106-1054
Motorlack, SCHWARZ, Universal Sprühdose, 0,36L	106-1056
Motorlack, ORANGE, Chrysler Hemi, Sprühdose, 0,36L	311-1003
Motorlack, ROT LEUCHTEND, Sprühdose, 0,36L	311-1004
Motorlack, ORANGE Chevy, Sprühdose, 0,36L	311-1005
Motorlack, GELB, Sprühdose, 0,36L	311-1006
Motorlack, GRÜN Ford, Sprühdose, 0,36L	311-1007
Motorlack, BLAU, Chevy V-8, Sprühdose, 0,36L	311-1008
Motorlack, HELLBLAU Ford, Sprühdose, 0,36L	311-1009
Motorlack, BLAU GM, Sprühdose, 0,36L	311-1010



9 9 9 ZUBEHÖR / AUSPUFFLACKE - FARBEN

Premium High Performance Farben und Chemie von - **V H T & ARMOR** -
Wir bevorraten für Sie eine große Farbauswahl für unterschiedlichste Anwendungsspezifikationen.
Optimale Verarbeitung und Anwendung einfach aus der Sprühdose.

Lieferumfang und Preis: Pro Stück

Zusatzinformation	Artikel
Auspufffarbe, SCHWARZ, Sprühdose, 0,36L hitzebeständig bis 1500°F	311-1000
Auspufffarbe, ROT, Sprühdose, 0,36L hitzebeständig bis 1500°F	311-1001
Auspufffarbe, ALU, Sprühdose, 0,36L hitzebeständig bis 1500°F	311-1002



9 9 9 ZUBEHÖR / SCHRUMPFLACK / UNIVERSAL

Lieferumfang und Preis: Pro Stück

Zusatzinformation	Artikel
Schrumpflack, SCHWARZ, Sprühdose, 0,36L	311-1012



Karosserie & Zubehör

9 9 9 ZUBEHÖR / CHROMLACK - FARBSPRAY

Lieferumfang und Preis: Pro Stück

Zusatzinformation	Artikel
CHROM-Spray, Sprühdose, 0,36L	311-1014



9 9 9 ZUBEHÖR / VERGASERREINIGER - UNIVERSAL

Lieferumfang und Preis: Pro Stück

Zusatzinformation	Artikel
Vergaserreiniger, Sprühdose 0,36L	311-1013



9 9 9 ZUBEHÖR / DICHTMASSE-SILIKON-KLEBER / UNIVERSAL

Lieferumfang und Preis: Nach Beschreibung

Zusatzinformation	Artikel
Silikon, transparent, 85 Gramm Tube	106-1049
Sealer 85 Gramm Tube	151-1148
Silikon schwarz, 85 Gramm Tube	151-1146
Metallklebmasse zur Reparatur von Gewinden/Bolzen	223-1311
Kleber für BURNOUT, 1 Gallone	311-1011

Karosserie & Zubehör

9 9 9 ZUBEHÖR / SPEZIALÖL / UNIVERSAL

SLICK 50 - Motor und Schaltgetriebe Additive, denn gut geschmiert . . .

Die Amerikaner schwören schon seit vielen Jahren auf **SLICK 50** ! Das in diesen hochwertigen Additiven enthaltene PTFE (Teflon) setzt sich an den wesentlichen Stellen in Motor oder Getriebe ab und reduziert so die Reibung.

Verringerter Reibungswiderstand bedeuten:

- weniger Verschleiß
- mehr Leistung
- geringerer Kraftstoffverbrauch
- höhere Laufleistung

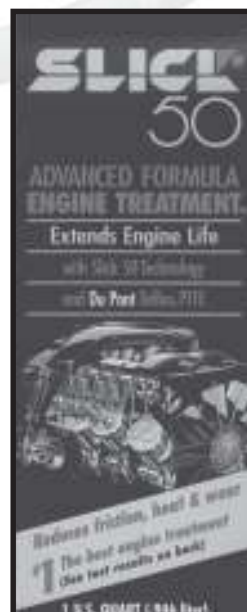
Während der ersten Motorumdrehungen beim Startvorgang ist noch kein ausreichender Öldruck vorhanden. In dieser Phase ist die Belastung des Motors am größten. Nutzen Sie die hervorragenden Notlauf Eigenschaften von **SLICK 50** und schonen Sie ihren Motor optimal während der Kaltstartphase.

Beschreibung	Zusatzinformation	Artikel
SLICK-Teflonzusatz	für Schaltgetriebe	106-1000
SLICK-Teflonzusatz	für Motoren	106-1001
Motorzusatzöl	vorwiegend GM	162-1440
Hochleistungsgetriebeöl	für Automatikgetriebe 0,946L	176-1001
Einlauföl/Paste	zum Erstlauf der Nockenwelle	280-1397
Montagepaste	für Automatik- & Schaltgetriebe	295-1187

9 9 9 ZUBEHÖR / ÖLE-SCHMIERMITTEL / GM

Lieferumfang und Preis: laut Beschreibung

Beschreibung	Zusatzinformation	Artikel
Automatikgetriebeöl	Dexron III vorwiegend GM, 0,946L	102-1078
Originalöl	Servolenkung	102-1079
Spezialölzusatz	für Sperrdifferential vorwiegend GM	162-1344
Spezialöl	Schaltgetriebe vorwiegend GM	162-1345
Hinterachsöl	80W-90	162-1346
Spezialeinlauföl	bei Motorrevision, 0,473l vorwiegend GM	162-1440



Lieferumfang und Preis: Nach Beschreibung

Beschreibung	Zusatzinformation	Artikel
Katalogständer 100cm,	ohne Halter, siehe anschließend	101-1057
Kataloghalter	für Ständer 101-1057	101-1058



3. SCHLUSSLEUCHE / OBEN	45
-------------------------------	----

A

ABGASSONDE	72
ABGASVENTIL/EGR	59
ABZIEHER / WERKZEUG / SCHWINGUNGSDÄMPFER	3
ACHSGELENK / UNTEN	103
ACHSMANSCHETTE AUSSEN / ANTRIEBSWELLE	108
ACHSMANSCHETTE INNEN / ANTRIEBSWELLE	108
ADAPTER FÜR ÖLKÜHLERANSCHLUSS	29
ADAPTERKABEL / RADIOEINBAUSATZ	38
ANLASSER	32
ANLASSERRITZEL / STARTER	33
ANSAUGDRUCKMESSER / MAP-SENSOR	56/57
ANSAUGKRÜMMERDICHTUNGEN	13
ANSCHLUSS-HEIZUNGSSCHLAUCH	120
ANSCHLUSS-HEIZUNGSSCHLAUCH	120
ANSCHLUSSSATZ - SEITENAUSPUFFANLAGE	70
ANSCHLUSSSATZ - SEITENAUSPUFFANLAGE	60
ANSCHLUSSTÜCKE-BENZIN-FILTER-LEITUNG	50
ANTENNE	130
ANTRIEBSWELLE VORNE / WERKSÜBERHOLT	107
ANTRIEBSWELLENSIMMERRING	77
ANZEIGE-ARMATURENSATZ	47
AUFHÄNGUNG; MOTOR	15
AUSGLEICHSBEHÄLTER / KÜHLER	21
AUSLASSVENTIL	6
AUSPUFF-FÄCHERKRÜMMERDICHTUNG	13
AUSPUFFANLAGE	60
AUSPUFFANLAGE; DOPPELROHR-UNIVERSAL	61
AUSPUFFBLLENDE CHROM - UNIVERSAL	64
AUSPUFFBLLENDE CHROM / UNIVERSAL	64/65
AUSPUFFENDROHR-TABELLE - UNIVERSAL	67
AUSPUFFENDROHR-TABELLE / UNIVERSAL	67
AUSPUFFKRÜMMERDICHTUNGEN	13
AUSPUFFLACKE - FARBEN	144
AUSPUFFLACKE / FARBEN	144
AUSPUFFLANSCHDICHTUNG	69
AUSPUFFROHR-TABELLE - U-BOGEN 180°	63
AUSPUFFROHR-TABELLE-FLEXIBEL - UNIVERSAL	63
AUSPUFFROHR-TABELLE-VERBINDER - UNIVERSAL	64
AUSPUFFROHRTABELLE / AUSPUFFTOPF UNIVERSAL	59/61
AUSPUFFROHRTABELLE / CHROMBÖGEN 90°	62
AUSPUFFROHRTABELLE FLEXIBEL / UNIVERSAL	63
AUSPUFFROHRTABELLE U-BOGEN 180°	63
AUSPUFFROHRTABELLE UNIVERSAL	62
AUSPUFFROHRTABELLE VERBINDER / UNIVERSAL	64
AUSPUFFSCHRAUBEN-STEBHOLZEN	68
AUSPUFFTABELLE	60
AUSPUFFTABELLE REDUZIERUNGEN / UNIVERSAL	66
AUSPUFFTABELLE-REDUZIERUNGEN-UNIVERSAL	66
AUSPUFFTOPF-CALIFORNIA-TURBO	59
AUSPUFFTOPF-CALIFORNIA-TURBO	59
AUSPUFFTOPF-GLASSPACK	61
AUSPUFFTOPF-GLASSPACK	61
AUSPUFFTOPF-UNIVERSAL	61

B

BATTERIE	41
BATTERIEPOLADAPTER	41
BENZINDRUCKREGLER	54
BENZINDRUCKREGLER	54
BENZINFILTER / SIEHE AUCH FILTERAUFSTELLUNG	19
BENZINPUMPEN-UNTERBRECHUNG	53
BENZINSCHLAUCH	54
BLINKER VORNE	43
BLINKERSCHALTER	44
BREMS / KRAFTSTOFFLEITUNG	92
BREMS / STOPLICHTSCHALTER	45
BREMS-& KRAFTSTOFFLEITUNG	92
BREMSBACKEN / HINTEN	85
BREMSFLÜSSIGKEIT - UNIVERSAL	95
BREMSFLÜSSIGKEIT / UNIVERSAL	95
BREMSKLÖTZE / HINTEN	84
BREMSKLÖTZE / VORNE	83
BREMSLEITUNGS-AUFSTELLUNG - UNIVERSAL	92
BREMSLEITUNGS-AUFSTELLUNG / UNIVERSAL	92
BREMSLEITUNGSSATZ	92
BREMSSATTEL HINTEN	86
BREMSSATTEL VORNE	85
BREMSSATTEL BOLZEN / VORNE - HINTEN	87
BREMSSATTELKOLBEN	87
BREMSSATTELREPSATZ / KLEINTEILE / VORNE - HINTEN	87
BREMSSCHEIBE HINTEN	89
BREMSSCHEIBE VORNE	88
BREMSSCHLAUCHAUFSTELLUNG / HINTEN	94
BREMSSCHLAUCHAUFSTELLUNG / VORNE	93
BREMSSSEILAUFSTELLUNG / HINTEN	95
BREMSSSEILVERBINDER	95
BREMSTROMMEL HINTEN	90
BUCH COMPUTERPROBLEME-DIAGNOSE	47
BUCHSE / HINTERACHSE	115

C

CHROMLACK - FARBSPRAY	145
CHROMLACK-FARBSPRAY	145
CHROMLUFTFILTER UND EINSÄTZE	19
CHROMTEILE	91
CHROMTEILE - HAUPTBREMSZYLINDER	91

D

DECKEL / AUSGLEICHSBEHÄLTER	21
DICHTMASSE-SILIKON-KLEBER - UNIVERSAL	145
DICHTMASSE-SILIKON-KLEBER / UNIVERSAL	145
DICHTUNG ÖLPUMPE / AUTOMATIK	77
DICHTUNG; AUSPUFFLANSCH / ZUBEHÖR	69
DICHTUNG; KURBELWELLE / HINTEN	3
DICHTUNG; ÖLWANNE / AUTOMATIK	78
DICHTUNG; VENTILSCHAFT	6
DICHTUNG; ZYLINDERKOPF	10
DICHTUNGSSATZ UNTEN	11
DICHTUNGSSATZ; ANSAUGKRÜMMER	12
DICHTUNGSSATZ; AUSPUFFKRÜMMER	13
DICHTUNGSSATZ; ÖLWANNE	12
DICHTUNGSSATZ; VENTILDECKEL	14

DICHTUNGSSATZ; ZYLINDERKOPF	11
DIEBSTAHL-SICHERUNG-LENKRADENTFERNUNG	111
DOPPELROHRANLAGE – UNIVERSAL	61
DOPPELROHRANLAGE - UNIVERSAL	61
DREHMOMENTWANDLER	78
DROSSELKLAPPENSTELLUNGSGEBER	58
DRUCKREGLER; BENZIN / ZUBEHÖR	54
DRUCKSCHLAUCH; SERVOLENKUNG	106

E

EGR-ABGASVENTIL	59
EINLASSVENTIL	5
EINLAUFPASTE - ZUSATZÖL / NOCKENWELLE - STÖSSEL	8
EINSPRITZDÜSE	55

F

FELGENSCHLÖSSER	97
FELGENSCHLÖSSER	97
FENSTERHEBER MOTOR	130
FETT-STAUWKAPPE RADLAGER-METALL	105
FILTER / TANKGEBER	51
FILTER; FEINFILTER / AUTOMATIK	76
FILTER; KRAFTSTOFF-	19
FILTER; LUFT-	19
FILTER; ÖL-	19
FILTER; SATZ / AUTOMATIKGETRIEBE	19/77
FILTER; TANKGEBER	51
FILTERAUFSTELLUNG	19
FLACHRIEMEN	24
FLANSCH-FÄCHERKRÜMMER	68
FRONTSCHIEBENDEKOR	143
FRONTSCHIEBENDEKOR	143
FRONTSCHIEBENDEKOR	143
FUNDGRUBE & WÜHLKISTE-DIVERSES	142
FUNDGRUBE & WÜHLKISTE-DIVERSES	142
FUNDGRUBE & WÜHLKISTE-SCHRAUBENSORTIMENT	141
FUNDGRUBE & WÜHLKISTE-ZIERLEISTENKLAMMER ...	141
FUNDGRUBE & WÜHLKISTE-ZIERLEISTENKLAMMER ...	141
FUSSMATTEN	131
FUSSMATTEN	131
FUSSMATTEN-PLASTICOLOR	131

G

GASPEDAL	54
GEBER; DROSSELKLAPPENSTELLUNG	58
GEBER; KLOPFSENSOR	57
GEBER; ÖLDRUCK	27
GEBER; TEMPERATUR	25
GEBER; TEMPERATUR ECM	25
GEBLÄSEMOTOR / HEIZUNG & KLIMAAANLAGE	119
GELENK / SPURSTANGE AUSSEN	104
GELENK / SPURSTANGE INNEN	103
GELENK; KUGEL-/ OBEN	103
GELENK; KUGEL-/ UNTEN	103
GESTÄNGE / SCHEIBENWISCHER	121
GETRIEBE; LENK-	105
GETRIEBEAUTOMATIK / ÜBERHOLT	74
GETRIEBEFILTERKIT / AUTOMATIKFILTER	77

GETRIEBELAGER	79
GETRIEBEÖLE	78
GETRIEBEÖLKÜHLER - UNIVERSAL	75
GETRIEBEÖLKÜHLER / UNIVERSAL	75
GETRIEBEÖLPUMPE AUTOMATIK	79
GETRIEBEÖLWANNENDICHTUNG / AUTOMATIK	78
GETRIEBESIMMERRING VORNE / AUTOMATIK	77
GETRIEBEÜBERHOLSATZ DELUXE	76
GLÜHBIRNEN-TABELLE	44
GM-ÖLE	146

H

HANDBUCH & CD-ROM / PIKA-ERSATZTEILKATALOGE ..	136
HANDBUCH / AUTOMATIKGETRIEBE	76
HANDBUCH / BIG-BOOK	135
HANDBUCH/ COMPUTERPROBLEME / DIAGNOSE	48
HANDBUCH / DAS GROSSE VAN BUCH	135
HANDBUCH / DIAGNOSE-HILFE	138
HANDBUCH / EINSPRITZUNG-VERGASER- ABGAS-DIAGNOSE	55
HANDBUCH / GM PERFORMANCE & MOTOREN	138
HANDBUCH / RESTAURIERUNG	135
HANDBUCH / VAN	135
HANDBÜCHER / AUFSTELLUNG	132
HAUPTBREMSZYLINDER	90
HAUPTLAGER	7
HEADER/FÄCHERKRÜMMEFLANSCHDICHTUNG	69
HECKSPOILER-FLÜGEL / UNIVERSAL	130
HEIZUNGSGEBLÄSEMOTOR	119
HEIZUNGSKÜHLER / WÄRMETAUSCHER	120
HINTERACHSTEILE / DIVERSE	115
HUPE-HORN	47
HUPKNOPF	109
HYDROSTÖSSEL	8

K

KABEL; RADIOADAPTER-	38
KABELSATZ; ZÜND-	40
KATALOGSTÄNDER-HALTER ETC.	147
KATALYSATOR	71
KATALYSATOR HIGH PERFORMANCE UNIVERSAL	72
KATALYSATOR UNIVERSAL	71
KIPPHABEL	9
KLEINTEILESATZ / FEDERNSATZ	90
KLIMAAANLAGENGEBLÄSEMOTOR	119
KLIMAKOMPRESSOR	118
KLOPFSENSOR	57
KOFFERRAUM	130
KOLBEN BREMSSATTEL	87
KOLBEN; MOTOR	1
KOLBENRINGSATZ	1
KOMPRESSOR / KLIMAAANLAGE	118
KOTFLÜGEL / VORNE	127
KRAFTSTOFFFILTER / SIEHE AUCH FILTERAUFSTELLUNG	19
KRAFTSTOFFLEITUNG	92
KRAFTSTOFFPUMPE	52
KRAFTSTOFFPUMPE ELEKTRISCH	53
KRAFTSTOFFPUMPENRELAIS	53

KUGELGELENK OBEN	103
KUGELGELENK UNTEN	103
KÜHLER	20
KÜHLER / GETRIEBEÖL	75
KÜHLER / KLIMAANLAGE	118
KÜHLER-WÄRMETAUSCHER / HEIZUNG	120
KÜHLER; MOTORÖL-	28
KÜHLERDECKEL	20
KÜHLERDECKEL	21
KÜHLERGRILL	132
KÜHLERSCHLAUCH OBEN	23
KÜHLERSCHLAUCH UNTEN	23
KUPPLUNGSASURÜCKLAGER	15
KUPPLUNGSKIT	14
KURBELWELLE	2
KURBELWELLENDICHTUNG	3
KURBELWELLESENSOR	38

L

LAGER; HAUPT	7
LAGER; PLEUEL	8
LAGER; RAD-/ HINTERACHSE	114
LAGER; RAD-/ VORNE	102
LAMBDA-SONDE / ABGASSONDE	72
LAMPE; GLÜHBIRNEN-TABELLE	44
LEERLAUFKONTROLLVENTIL	56
LEITUNGEN / SCHLÄUCHE / VERBINDER	76
LEITUNGEN-SCHLÄUCHE-VERBINDER-UNIVERSAL	75
LENKRAD	109
LENKUNGS-DRUCKSCHLAUCH	106
LENKUNGS-MANSCHETTE / ZAHNSTANGENLENKUNG ..	105
LENKUNGSPUMPE	106
LEUCHE / 3. SCHLUSS- OBEN	45
LEUCHE / BLINKER / VORNE	276
LICHTMASCHINE	33
LICHTMASCHINENREGLER	34
LICHTSCHALTER	42
LÜFTERMOTOR	21
LUFTFILTER	19

M

MAGNETSCHALTER	32
MAP-SENSOR-FÜHLER-MESSER / ANSAUGDRUCK	56
MAP-SENSOR-HOLLEY	57
MONTAGEKIT-LENKRAD	111
MOTOR FENSTERHEBER	130
MOTORBOCK / AUFHÄNGUNG	15
MOTORENLACKE – FARBEN	144
MOTORENLACKE - FARBEN	144
MOTORENLACKE-FARBEN	144
MOTORHAUBE	127
MOTORKOLBEN	1
MOTORSTAND	16
MOTORSTAND & BEFESTIGUNGSSCHRAUBEN	16

N

NOCKENWELLESENSOR	37
-------------------------	----

O

ÖL – DIFFERENTIAL	146
ÖL – LENKUNG	146
ÖL - LENKUNG	107
ÖL / LENKUNGSÖL	146
ÖLDRUCKGEBER	27
ÖLDRUCKSCHLAUCH	28
ÖLE-SCHMIERMITTEL / GM	146
ÖLE-SCHMIERMITTEL / GM	146
ÖLEINFÜLLDECKEL	9
ÖLEINFÜLLDECKEL & ROHR	27
ÖLFILTER	19
ÖLFILTERADAPTER & TEILE	29
ÖLKÜHLER / MOTOR & GETRIEBE	28
ÖLMESSTAB-ROHR-GRIFF MOTOR	27
ÖLPUMPE	26
ÖLPUMPE; AUTOMATIKGETRIEBE	79
ÖLWANNENDICHTUNGSSATZ	12

P

PEDALGUMMI	43
PLEUELLAGER	8
PLEUELSTANGE	2
PUMPE; KRAFTSTOFF	52
PUMPE; LENKUNGS	106
PUMPE; MOTORÖL	126
PUMPE; ÖL-/ GETRIEBEAUTOMATIK	79
PUMPE; WASSER	26
PUMPE;SCHEIBENWASCHER-	123

Q

QUERLENKERBUCHSE OBEN / UNTEN	102
-------------------------------------	-----

R

RADBOLZEN	96
RADBOLZENAUFSTELLUNG	96
RADBREMSSYLINDER / HINTEN	91
RADIOEINBAUSATZ / ADAPTERKABEL	38
RADKAPPEN	97
RADKREUZ / WERKZEUG	98
RADLAGER / HINTERACHSE	114
RADLAGER / VORDERACHSE	102
RADMUTTER	96
RADMUTTERN	97
RADNABE	102
RADNABE / HINTERACHSE	114
REDUZIERUNGEN; AUSPUFFROHR - UNIVERSAL	66
REGLER; LICHTMASCHINEN-	34
REIFEN ALLE DIMENSIONEN	98
REIFENVENTIL - VENTILKAPPE	98
RELAIS	46
RELAIS KRAFTSTOFFPUMPE	53
RELAISAUFSTELLUNG / ALLGEMEIN	37
REPARATURSATZ / BREMSSATTEL HINTEN	86
REPARATURSATZ / BREMSSATTEL VORNE	86
REPARATURSATZ / KLEINTEILESATZ / FEDERNSATZ	90
RIEMENSCHLEIBE/SCHRAUBEN/KEILE- SCHWINGUNGSDÄMPFER	3
RIEMENSCHLEIBENABZIEHER / WERKZEUG	3

RIEMENSPANNER	25
ROHRE; AUSPUFF-TABELLE-UNIVERSAL	62
RÜCKFAHRLEUCHTEN-SCHALTER	46
RÜCKLICHT / SCHLUSSLEUCHE	44

S

SCHALTER / SCHEIBENWISCHER	47
SCHALTER; BLINKER-	44
SCHALTER; BREMS-STOPLICHT-	45
SCHALTER; LICHT	42
SCHALTER; MAGNET	32
SCHALTER; RÜCKFAHRLEUCHE	46
SCHALTER; SCHEIBENWISCHER-	46
SCHALTER; ZÜNDUNGS-	56
SCHEIBENWISCHERBLATT	122
SCHEIBENWISCHERMOTOR	121
SCHEINWERFER	42
SCHLAUCH / HEIZUNG	120
SCHLIESSZYLINDER	129
SCHLOSS; FELGEN-	97
SCHLOSS; ZÜND	46
SCHLUSSLEUCHE	44
SCHLUSSLEUCHE / OBEN	45
SCHRAUBEN - WANDLER - WANDLERABDECKUNG	79
SCHRAUBEN-ENTLÜFTUNG-BEFESTIGUNG	93
SCHRAUBEN-STEHBOLZEN-FÄCHERKRÜMMER	69
SCHRAUBENDREHER TORX / WERKZEUG	43
SCHRAUBENSATZ	143
SCHRAUBENSCHNITTWERFERBLENDE	43
SCHRUMPFLACK / UNIVERSAL	144
SCHRUMPFLACK-UNIVERSAL	144
SEITENAUSPUFFANLAGE	70
SEITENAUSPUFFANLAGE UNIVERSAL	70
SERVOLENKUNGS-DRUCKSCHLAUCH	106
SICHERUNGEN / SORTIMENT	41
SIMMERRING; ÖLPUMPE / AUTOMATIKGETRIEBE	77
SIMMERRING; STEUERGEHÄUSE-STIRNDECKEL	14
SPANN-/UMLENKROLLE	25
SPEZIALÖL / UNIVERSAL	146
SPEZIALÖL / UNIVERSAL	146
SPURSTANGENKOPF / AUSSEN	104
SPURSTANGENKOPF / INNEN	103
STABILISATORHALTER / VORDERACHSE	104
STARTER	200
STEUERCOMPUTER-ECM	36
STEUERGEHÄUSE-STIRNDECKEL-SIMMERRING	14
STEUERMODUL / ZÜNDUNG	35
STEUERRIEMEN/ZAHNRIEMEN	9
STOSSDÄMPFER VORNE	112
STOSSDÄMPFER-FEDERBEIN / HINTERACHSE	116
STOSSDÄMPFERTEILE NIVEAUAUSGLEICH	116
STOSSDÄMPFERVERLÄNGERUNG	116
STÖSSEL; HYDRO	8
STOSSTANGE & VERKLEIDUNG / HINTEN	126
STOSSTANGE- & VERKLEIDUNG / VORNE	126
STOSSTANGENTRÄGER / METALL	126

T

TANKDECKEL	50
TEMPERATURGEBER	25
TEMPERATURGEBER - ECM	25
THERMOSTAT	22
THERMOSTATDECKELDICHUNG	22
TÖNUNGSFOLIE	143
TÖNUNGSFOLIE	143
TORX-SCHRAUBENDREHER / WERKZEUG	43
TPS-FÜHLER-SENSORDROSSELKLAPPENSSENSOR	58
TRACTION BAR	115
TROCKNER-DRIER / KLIMAAANLAGE	119
TÜRDICHUNG / VORNE	128
TÜRGRIFF AUSSEN	129
TÜRGRIFF AUSSEN / VORNE	128

U

ÜBERHOLSATZ; AUTOMATIKGETRIEBE	76
UMRÜSTSATZ / RETROFITKIT - KLIMAAANLAGE	118
UNTERLEGSCHNITTEN BREMSSCHLAUCH	94

V

VENTIL; EGR-ABGAS-	59
VENTIL; LEERLAUFKONTROLL	56
VENTILDECKELDICHUNGSSATZ	14
VENTILFÜHRUNG	7
VENTILSCHAFTDICHUNG	6
VERBINDER; AUSPUFFROHR-UNIVERSAL	66
VERDAMPFER-EVAPORATOR-WÄRMETAUSCHER / KLIMAAANLAGE	119
VERGASERREINIGER	54
VERGASERREINIGER - UNIVERSAL	54
VERGASERREINIGER - UNIVERSAL	145
VERTEILER / ZÜNDUNG	34
VERTEILERFINGER / ZÜNDUNG	35
VERTEILERKAPPE / ZÜNDUNG	35
VERTEILERSCHLÜSSEL / WERKZEUG	40
VORFILTER - AUTOMATIKGETRIEBE	76
VORFILTER AUTOMATIKGETRIEBE	76

W

WANDLER; AUTOMATIKGETRIEBE	78
WÄRMETAUSCHER / HEIZUNG	120
WÄRMETAUSCHER / KLIMAAANLAGE	119
WASCHPUMPE / WASCHANLAGE	123
WASSERPUMPE	26
WELLE; KURBEL	2
WERKZEUG / ABZIEHER-LENKRAD	112
WERKZEUG / ABZIEHER-SCHWINGUNGSDÄMPFER	3
WERKZEUG / BREMSSATTEL	88
WERKZEUG / BREMSSATTEL-INBUSSCHLÜSSEL	88
WERKZEUG / FELGEN-ZUBEHÖR	98
WERKZEUG / KOLBENRINGMONTAGE	2
WERKZEUG / RADKREUZ / LOCKKREIS	98
WERKZEUG / RIEMENSCHNITTENABZIEHER	106
WERKZEUG / SCHRAUBENDREHER-TORX	43
WERKZEUG / UNIVERSAL	139
WERKZEUG / UNIVERSAL	140
WERKZEUG / UNIVERSAL-MOTORSTAND	16

WERKZEUG / ZÜNDKERZEN-VERTEILERSCHLÜSSEL	40
WISCH-WASCHSCHLAUCH	123
WISCHERBLATT	122
WISCHERGESTÄNGE	121
WISCHERMOTOR	121
WISCHERSCHALTER	46

Z

ZAHNSTANGEN-LENKGETRIEBE	105
ZIERABDECKUNG - HAUPTBREMSZYLINDERDECKEL	91
ZUBEHÖR /STOSSDÄMPFER-VERLÄNGERUNG	116
ZÜNDKABELSATZ	40
ZÜNDKERZE	39
ZÜNDKERZENADAPTER	39
ZÜNDKERZENSCHLÜSSEL / WERKZEUG	40
ZÜNDMODUL	35
ZÜNDSCHLOSS / SCHLIESSZYLINDER	46
ZÜNDSPULE	36
ZÜNDUNGSSCHALTER	45
ZÜNDVERTEILER	34
ZÜNDVERTEILERFINGER	35
ZÜNDVERTEILERKAPPE	35
ZUSATZSPIEGEL FISCHAUGE	129
ZYLINDERKOPF	4
ZYLINDERKOPFDICHTUNG	10
ZYLINDERKOPFDICHTUNGSSATZ	10
ZYLINDERKOPFSCHRAUBEN	4



PIKA
autoteile

Ihre Meinung ist für uns von großem Interesse!

Um unseren Service und unsere fahrzeugspezifischen PIKA-Kataloge stetig zu verbessern, sind wir auf Ihre Meinung und Kritik angewiesen.

Einfach dieses Formular ausfüllen und an die PIKA-Autoteile zurücksenden.

Per Fax: +49-(0)6031 -7212-60

Per Post: siehe Rückseite



1. Welche PIKA-Kataloge benutzen Sie ?

- VOYAGER CHEROKEE/GR. CHEROKEE
 CAMARO FIREBIRD G-VAN CORVETTE
 S10 BLAZER / PICK-UP U-VAN C/K/R/V 10-30
 CHRYSLER STRATUS / SEBRING ZUBEHÖR

2. Sind alle relevanten Artikel enthalten?

Ja Nein Anmerkung: _____

3. Ist der Katalog gut strukturiert (inhaltlich)?

Sind die gesuchten Artikel einfach zu finden?

Ja Nein Anmerkung: _____

4. Ist der Katalog übersichtlich (Layout)?

Ja Nein Anmerkung: _____

5. Ist der Katalog ausreichend bebildert?

Ja Nein Anmerkung: _____

Vorschläge zur Verbesserung: _____

Ihr Absender

Kundennummer : _____

Name/Firma : _____



Pika Autoteile GmbH
Stichwort: Katalog
Raiffeisenstraße 10
61169 Friedberg (Hessen)

Allgemeine Geschäftsbedingungen

1. Versand

Der Artikelversand erfolgt unfrei und - wenn nicht anders gewünscht - an gewerbliche Kunden per UPS sowie an Endkunden durch die Deutsche Post AG. Die Kosten und das Versandrisiko sind vom Käufer zu tragen, auch bei Nachsendungen und Teillieferungen. Transportschäden sind unverzüglich beim Frachtführer zu reklamieren.

2. Lieferung

Maßgebend für unsere Leistungsverpflichtung ist die Rechnung. Lagerartikel werden bei Bestellung bis 15:30 Uhr i.d.R. am selben Tag zur Zustellung am folgenden Werktag verschickt. Alle Aussagen in Katalogen und Preislisten erfolgen ohne Gewähr, konstruktionsbedingte Abweichungen sind ohne Ankündigung möglich. Wir liefern i.d.R. US-Teile ohne TÜV-Gutachten bzw. ABE, daher ist jede Haftung, auch für Folgekosten oder -schäden, aus der Nichtbeachtung deutscher oder europäischer gesetzlicher Vorschriften ausgeschlossen. Bei Sonderbeschaffungen und vor allem Luftfrachtbestellungen in den USA können längere Lieferfristen auftreten und bei mehrteiligen Bestellungen kann es zu Teillieferungen kommen. Terminzusagen sind stets unverbindlich und ohne Gewähr. Es kann zu Preisänderungen durch Dollarkursschwankungen oder Anpassungen der Listenpreise kommen. Nichtverfügbarkeit der bestellten Ware bei unseren Vorlieferanten berechtigt uns zum Rücktritt vom Vertrag. Jegliche Schadensersatzansprüche wegen Nicht- oder Teillieferung sind ausgeschlossen. Bei Unterschreitung unseres Mindestbestellwertes von z.Z. EUR 25,- (50,- bei Export) erheben wir einen Mindermengenzuschlag in Höhe von EUR 5,-.

3. Zahlung

In der Regel stellen wir Rechnung zur Bezahlung per Nachnahme. Die Bezahlung muß rein Netto ohne jeden Abzug erfolgen. Bei offener Belieferung sind die bilateral vereinbarten Fristen einzuhalten. Kommt es zu einer Fristüberschreitung, erheben wir Mahn- und Bearbeitungsgebühren sowie Verzugszinsen zu marktüblichen Kontokorrentbedingungen. Die Aufrechnung oder Zurückbehaltung von nicht rechtskräftigen Forderungen aus früheren Rechtsgeschäften wird ausgeschlossen. Sämtliche gelieferte Waren bleiben stets bis zur endgültigen Bezahlung unser Eigentum. Wir behalten uns vor, bei Luftfracht- oder Sonderbeschaffung eine Vorauskasse zu erheben.

4. Umtausch

Für eigens per Luftfracht oder Sonderbeschaffung bestellte und gelieferte Artikel besteht eine generelle Abnahmepflicht des Kunden. Diese Ware sowie Elektroteile sind von Umtausch bzw. Rückgabe grundsätzlich ausgeschlossen, es sei denn, auf der Rechnung ist etwas anderes vermerkt. Der Tausch von Lager- und Zubehörware erfolgt nur nach vorhergehender Absprache auf Kulanzbasis im Einzelfall und leitet keine weitergehenden Ansprüche ab. Die Rücknahme oder der Umtausch der Ware erfolgt immer gegen Gutschrift zur Verrechnung bei künftigen Lieferungen, nie zur baren/bargeldlosen Auszahlung. Dabei erheben wir bei einer Rücknahme 15% Bearbeitungs- und Einlagerungskosten vom Warenwert. Eine Tauschabsichtserklärung und die Ware muß uns innerhalb von 14 Tagen nach Warenübernahme zugehen, ansonsten ist der Umtausch ausgeschlossen.

5. Gewährleistung

Wir gewähren auf unsere Lager- und Zubehörartikel eine Gewährleistung von 6 Monaten ab Übergabe der Ware. Wir haften für berechtigte Reklamationen unter Hinzuziehung der Haftungsbedingungen des Herstellers ausschließlich auf unsere Ware, jedoch nicht für Ein- und Ausbaurückstellungen sowie andere Folgeschäden. Alle Holley-, Edelbrock, High Performance und Tuningparts, überholte Motoren und Getriebe sowie gebrauchte Teile werden unter Ausschluß jeglicher Gewährleistung verkauft. Der Austausch eines Modules innerhalb eines umgebenden Artikels verlängert nicht die Garantiezeit des umgebenden Teils. Schäden aus unqualifiziertem Einbau, Nichtbeachtung der (i.d.R. englischen) Bedienungsanleitung oder unsachgemäßer Nutzung fallen nicht unter die Gewährleistung.

Für Motoren und Getriebe leisten wir entsprechend den Gewährleistungsbestimmungen der Hersteller nur dann Gewähr, wenn schriftlich nachgewiesen wird, daß der Einbau und die durch den Hersteller vorgeschriebenen Wartungsintervalle bei einer Vertragswerkstatt erfolgt sind, außerdem die vom Hersteller empfohlenen Ersatzteile, Gleit- und Schmierstoffe verwendet wurden. Die Gewährleistung erstreckt sich über 10.000 Km bis zu einem Zeitraum von sechs Monaten. Ein- und Ausbaurückstellungen sowie Folgekosten anderer Art sind von der Gewährleistung ausgeschlossen. Durch die Verwendung von Tuning- oder anderer „Nicht“-Originalteile sowie der Herbeiführung bauartlicher Veränderungen erlischt die Gewährleistung.

Reklamationen können nur bearbeitet werden, wenn die Ware kostenfrei und originalverpackt an uns zurückgesandt wird, eine Kopie der Rechnung beiliegt und eine hinreichende schriftliche Beschreibung des Mangels mitgeschickt wird. Wir behalten uns die Nachbesserung eines defekten Teils gegenüber der Ersatzlieferung vor. Die Abtretung von Ansprüchen oder Rechten an Dritte ist ausgeschlossen.

6. Schlussbestimmungen

Erfüllungsort und Gerichtsstand ist für beide Seiten Friedberg. Bei Erteilung eines Auftrages gelten unsere AGB komplett und ohne Vorbehalte als vereinbart, ansonsten ist stets deutsches Recht Vertragsgrundlage. Die Teilnichtigkeit einzelner Punkte vorstehender Geschäftsbedingungen berührt niemals die Gültigkeit der übrigen Geschäftsbedingungen. Anstelle der unwirksamen Klausel soll eine der unwirksamen Klausel am nächsten kommende wirksame Klausel treten. Alle Abweichungen von diesen Geschäftsbedingungen bedürfen der schriftlichen Vereinbarung.