

Pika-Katalog für S10 Blazer / Pick-Up



1982 bis 2001

**Ausgabe
2003**

**S10
Blazer/Pick-Up**

**Pika Autoteile GmbH
Raiffeisenstraße 10
D-61169 Friedberg**

**Tel.: 06031 - 72 12 0
Fax: 06031 - 72 12 20**

**E-mail:
verkauf@pika.de
Internet:
www.pika-autoteile.de**





Der Pika-Katalog für S10 Blazer/Pick-Up

Sehr geehrter Geschäftsfreund und US-Car-Fan !

Willkommen bei Ihrer Pika Autoteile GmbH ! Willkommen in der Welt von Ersatzteilen und Zubehör passend für Ihr Fahrzeug !

Wir beglückwünschen Sie zu Ihrer Entscheidung, den von uns entwickelten und gestalteten *Pika-Katalog für S10 Blazer/Pick-Up* erworben zu haben. Je nach Ihrer Kaufentscheidung verfügen Sie nun über den elektronischen *Pika-Katalog für S10 Blazer/Pick-Up* oder die klassische gedruckte Ausgabe. Welches Medium Sie auch bevorzugen, mit dem *Pika-Katalog für S10 Blazer/Pick-Up* sind Sie ab jetzt in der Lage, alle relevanten Zubehörteile, Preise und wertvolle Zusatzinformationen zu Ihrem Fahrzeug schnell und einfach zu ermitteln. Sie sparen Geld, Zeit und verhindern Fehlbestellungen !

Dieser Katalog wurde nach den uns zur Verfügung stehenden neuesten Unterlagen, nach bestem Wissen und Gewissen entwickelt. Sollten sich trotzdem Fehler oder Unklarheiten eingeschlichen haben, setzen Sie sich bitte mit uns in Verbindung. Artikel, die Sie in unserem *Pika-Katalog für S10 Blazer/Pick-Up* nicht finden, können Sie jederzeit per Fax oder telefonisch unter Angabe der Fahrzeugdaten erfragen. Greifen auch Sie auf eines der größten US-Teilelager Deutschlands zurück !

Dieser Katalog ist eine Information der Pika Autoteile GmbH, Raiffeisenstr. 10, D-61169 Friedberg. Alle Beschreibungen und Abbildungen sind unverbindlich. Es bleibt uns das Recht vorbehalten, jederzeit und ohne vorherige öffentliche Ankündigung, Änderungen an den beschriebenen Artikeln vorzunehmen, die zum Zwecke der Weiterentwicklung oder aus konstruktions- bzw. verkaufstechnischen Gründen als notwendig erachtet werden. Der Inhalt entspricht dem Stand der Drucklegung. Änderungen und Irrtum vorbehalten. Wir sind kein General Motors, Daimler-Chrysler oder Ford-Vertragshändler, es besteht daher keine Vertragshändlergarantie. Selbstverständlich haben Sie aber bei uns Anspruch auf die volle gesetzliche Gewährleistung.

Wir wünschen Ihnen viel Freude mit Ihrem neuen Katalog und wissen, daß er Ihnen in der Zukunft genauso hilfreich sein wird, wie er es bei uns im Hause bereits ist.

Mit freundlichen Grüßen und den besten Empfehlungen

Ihr Pika Team

Der „Pika-Katalog für S10 Blazer/Pick-Up“ auf Papier

Nachfolgende Eckdaten des Fahrzeuges werden zur eindeutigen Ermittlung Ihrer Teile benötigt:

- Getriebe Schaltgetriebe
Automatikgetriebe
- Felgendurchmesser 14 Zoll, 15 Zoll, 16 Zoll, 17 Zoll
- Motor 8. Stelle (= Buchstabe oder Ziffer) in Ihrer Fahrzeug-Ident-Nummer
kennzeichnet die Motorisierung. Siehe auch die Angabe im
Fahrzeugschein (Hubraum)
- Baujahr 10. Stelle (= Buchstabe) in Ihrer Fahrzeug-Ident-Nummer kennzeichnet
das Baujahr, wie z.B.:

		X	1999	S	1995	M	1991	H	1987
2	2002	W	1998	R	1994	L	1990	G	1986
1	2001	V	1997	P	1993	K	1989	F	1985
Y	2000	T	1996	N	1992	J	1988	E	1984

Der elektronische „Pika-Katalog für S10 Blazer/Pick-Up“

Durch die Eingabe der Fahrzeug-Ident-Nr. (VIN) werden ausschließlich die für Ihr Fahrzeug passenden Teile herausgefiltert! In einigen Fällen werden zusätzliche Informationen, wie z.B. Felgengröße gefordert.

- Kfz-Ident-Nummer Durch die Eingabe der Fahrzeug-Ident-Nr. (VIN) werden ausschließlich die für
Ihr Fahrzeug passenden Teile herausgefiltert
- Felgendurchmesser 14 Zoll, 15 Zoll, 16 Zoll, 17 Zoll

Erfolgt keine Eingabe der VIN innerhalb des elektronischen Kataloges, werden die Fahrzeugdaten komplett wie oben bei dem *Pika-Katalog für S10-Blazer/Pick-Up* auf Papier benötigt.

Kraft (fahrzeug) daten

Tel.: 06031 - 72 12 0, Fax: 72 12 20
E-mail: pika-autoteile@t-online.de
Internet: www.pika-autoteile.de

Die vorstehende amtliche Telefon- und Faxnummer ist der nachstehend beschriebenen Firma zugeteilt worden.

PIKA AUTOTEILE GMBH,
RAIFFEISENSTR.10,
D-61169 FRIEDBERG

1	Typ	Handel und Versand
2	Sonderausstattung	Teile und Zubehör für alle gängigen US-Fahrzeuge von Classic bis Up-To-Date
3	Schlüssel-Nr.	Ust-Id DE 1122 52 350
4	Hubraum	3000 m ² Lagerfläche, 500 m ² Verkaufs- und Büroraum
5	Leistung	27 MA (Mitarbeiter)
6	Maße	200.000 Teile ständig am Lager
7	Tag der ersten Zulassung	01.06.1982
8	Ein-/Auslasstechnik	Mo - Fr: 8:00 - 18:00 Uhr, Mittagspause: 12:30 - 13:15 Uhr, freitags 12.00 - 13.15 Uhr
9	Kompressor	Samstagsnotdienst 9:00 - 13:00 Uhr (kein Versand)
10	Chassis	Kundenberater mit Know-How !
11	CO ₂ -Ausstoß	Express, täglicher Versand aller Bestellungen per Post bei Eingang bis 15:00 Uhr, per UPS und Nachtexpress bis 17:00 Uhr
12	Elektronik	Modernes EDV-Equipment, komplette elektronische Auftragsabwicklung, Eigene EDV-Abteilung zur permanenten Weiterentwicklung
13	Reichweite	Alle deutschsprachigen Länder, Benelux, Frankreich, Spanien, restliche EU und Osteuropa, RDW (Rest der Welt)
14	Kraftstoff	Generalimporteur in Deutschland für zahlreiche US-Hersteller, Wöchentliche Luftfracht, Seefrachtcontainer im 3 Wochen-Intervall
15	Additiv	Umweltfreundliche Recyclingmaterialien

Dieser Katalog ist urheberrechtliches Eigentum der Pika Autoteile GmbH, Friedberg
 Unberechtigte Vervielfältigung oder Verwendung - auch auszugsweise - nur mit schriftl.
 Genehmigung der Pika Autoteile GmbH.

Herausgeber: Pika Autoteile GmbH, Friedberg
 Datenbank, grafisches Layout und Satz: Jens Schmidt, Bernd Horstmann
 Text: Jens Schmidt, Alfred Pika • Technische Bearbeitung und Druck: Bernd Horstmann
 Einleitung: Stephan Schulz • Gesamtleitung Alfred Pika.

Inhaltsverzeichnis

Motorenteile

0 0 1	MOTOR NEU / BENZINMOTOR	1	0 5 6	STEUERRIEMEN / KETTE / BENZINMOTOR	23
0 1 1	MOTORKOLBEN / BENZINMOTOR	3	0 5 6	STEUERRIEMEN / KETTE / DIESELMOTOR	23
0 1 2	KOLBENRINGSATZ / BENZINMOTOR ...	3	0 5 6	STEUERRIEMEN / KETTE- SPANNER / BENZINMOTOR	23
0 1 2	KOLBENRINGE / DIESELMOTOR	4	0 5 6	STEUERRIEMEN / KETTEN- DÄMPFER / BENZINMOTOR	23
0 1 2	WERKZEUG / KOLBENRINGMONTAGE	4	0 6 0	ANSAUGSPINNE / BENZINMOTOR	24
0 1 5	KURBELWELLE / BENZINMOTOR	4	0 6 0	ANSAUGSPINNE / DIESEL	24
0 1 6	PLEUELSTANGE / BENZINMOTOR	5	0 6 0	ZUBEHÖR / ANSAUGSPINNE HIGH-PERFORMANCE	25
0 1 7	KURBELWELLENDICHTUNG / BENZINMOTOR	5	0 6 1	ZUBEHÖR / SCHRAUBENSATZ / VERSCHLUSSPFROPFEN	25
0 1 8	SCHWINGUNGSDÄMPFER / BENZINMOTOR	6	0 7 0	MOTORDICHTUNGSSATZ / BENZINMOTOR	26
0 1 8	SCHWINGUNGSDÄMPFER / DIESELMOTOR	6	0 7 1	ZYLINDERKOPFDICHTUNG / BENZINMOTOR	27
0 1 8	WERKZEUG / ABZIEHER- SCHWINGUNGSDÄMPFER	6	0 7 1	ZYLINDERKOPFDICHTUNG / DIESELMOTOR	27
0 1 8	RIEMENSCHLEIBE/SCHRAUBEN/ KEILE-SCHWINGUNGSDÄMPFER	7	0 7 2	ZYLINDERKOPFDICHTUNGSSATZ / BENZINMOTOR	28
0 2 0	ZYLINDERKOPF / BENZINMOTOR	8	0 7 2	ZYLINDERKOPFDICHTUNGSSATZ / DIESELMOTOR	28
0 2 0	ZYLINDERKOPF / DIESELMOTOR	8	0 7 3	DICHTUNGSSATZ UNTEN / BENZINMOTOR	29
0 2 0	ZYLINDERKOPFSCHRAUBEN / BENZINMOTOR	9	0 7 3	KOMPLETTIERUNGSSATZ UNTEN / DIESELMOTOR	29
0 2 1	EINLASSVENTIL / BENZINMOTOR	10	0 7 4	ÖLWANNENDICHTUNGSSATZ / BENZINMOTOR	29
0 2 2	AUSLASSVENTIL / BENZINMOTOR	10	0 7 5	ANSAUGKRÜMMERDICHTUNGEN / BENZINMOTOR	30
0 2 3	VENTILFEDER / BENZINMOTOR	11	0 7 5	ANSAUGKRÜMMERDICHTUNGEN / DIESELMOTOR	30
0 2 4	VENTILSCHAFTDICHTUNG / BENZINMOTOR	11	0 7 6	AUSPUFFKRÜMMERDICHTUNGEN / BENZINMOTOR	30
0 2 5	VENTILSITZ / BENZINMOTOR	12	0 7 6	AUSPUFFKRÜMMERDICHTUNGEN / DIESELMOTOR	31
0 2 6	VENTILKEILE / BENZINMOTOR	12	0 7 6	ZUBEHÖR / AUSPUFF- FÄCHERKRÜMMERDICHTUNG	31
0 2 7	VENTILFÜHRUNG / BENZINMOTOR ...	12	0 7 7	VENTILDECKELDICHTUNGSSATZ / BENZINMOTOR	32
0 3 2	HAUPTLAGER / BENZINMOTOR	13	0 7 7	VENTILDECKELDICHTUNGSSATZ / DIESELMOTOR	31
0 3 2	HAUPTLAGER / DIESELMOTOR	13	0 7 9	STEUERGEHÄUSE-STIRNDECKEL- SIMMERRING / BENZINMOTOR	32
0 3 3	PLEUELLAGER / BENZINMOTOR	14	0 7 9	STEUERGEHÄUSE-STIRNDECKEL- SIMMERRING / DIESELMOTOR	32
0 3 3	PLEUELLAGER / DIESELMOTOR	14	0 8 0	KUPPLUNGSKIT / BENZINMOTOR	33
0 3 4	NOCKENWELLENLAGER / BENZINMOTOR	15	0 8 0	KUPPLUNGSKIT / DIESELMOTOR	34
0 4 0	NOCKENWELLE / BENZINMOTOR	15	0 8 4	WERKZEUG / ZENTRIERWELLE- KUPPLUNGSFÜHRUNGSLAGER	34
0 4 0	ZUBEHÖR / NOCKENWELLENSATZ HIGH-PERFORMANCE	16	0 8 6	KUPPLUNGSGABEL	34
0 4 0	EINLAUFPASTE - ZUSATZÖL / NOCKENWELLE - STÖSSEL	16	0 8 8	KUPPLUNGSGEBERZYLINDER / GEBERZYLINDER KUPPLUNG	35
0 4 1	HYDROSTÖSSEL / BENZINMOTOR	17	0 8 9	KUPPLUNGSNEHMERZYLINDER / KUPPLUNG	35
0 4 2	STÖSSELSTANGE / BENZINMOTOR ..	17	0 9 0	MOTORBOCK / AUFHÄNGUNG - BENZINMOTOR	36
0 4 3	KIPPEBEL / BENZINMOTOR	18	0 9 0	MOTORBOCK / DIESELMOTOR	36
0 4 7	ÖLEINFÜLLDECKEL / BENZINMOTOR	18	0 9 8	MOTORSTAND & BEFESTIGUNGS SCHRAUBEN	37
0 4 7	ZUBEHÖR / ÖLEINFÜLLDECKEL & ROHR	19			
0 4 9	ZUBEHÖR / VENTILDECKEL	19			
0 4 9	ZUBEHÖR / VENTILDECKEL- ZUBEHÖR	20			
0 5 0	STEUERKETTENSATZ / BENZINMOTOR	21			
0 5 1	STEUERKETTE / BENZINMOTOR	21			
0 5 2	STIRNRAD / BENZINMOTOR - NOCKENWELLE	22			
0 5 3	STIRNRAD / BENZINMOTOR - KURBELWELLE	22			
0 5 5	STEUERRIEMEN/ZAHNRIEMEN / ANTRIEBSRIEMEN	22			

Filter, Kühlung, Schmierung

1 0 1	FILTERAUFSTELLUNG / TABELLE	41
1 0 1	FILTERAUFSTELLUNG / DIESELMOTOR	41
1 0 1	ÖLFILTER / SIEHE AUCH FILTERAUFSTELLUNG	42
1 0 1	LUFTFILTER / SIEHE AUCH FILTERAUFSTELLUNG	42
1 0 1	BENZINFILTER / SIEHE AUCH FILTERAUFSTELLUNG	43
1 0 9	ZUBEHÖR / CHROMLUFTFILTER UND EINSÄTZE	43
1 0 9	ZUBEHÖR / ADAPTERRING - LUFTFILTER	43
1 1 0	KÜHLER / BENZINMOTOR	46
1 1 0	KÜHLER / DIESELMOTOR	47
1 1 1	KÜHLERDECKEL	47
1 1 1	ZUBEHÖR / KÜHLERDECKEL	48
1 1 2	AUSGLEICHSBEHÄLTER / KÜHLER ...	48
1 1 3	DECKEL / AUSGLEICHSBEHÄLTER....	48
1 1 4	ABDECKUNG / VENTILATORFLÜGEL / MECHANISCH	49
1 1 4	ZUBEHÖR / LÜFTERMOTOR	49
1 1 5	THERMOKUPPLUNG / BENZINMOTOR	50
1 1 6	KÜHLERTRAGBLECH / ZARGEN / KÜHLER	51
1 2 0	THERMOSTAT / BENZINMOTOR	51
1 2 1	THERMOSTATDECKELDICHTUNG / BENZINMOTOR	52
1 2 2	THERMOSTATDECKEL / BENZINMOTOR	52
1 2 2	ZUBEHÖR / THERMOSTATDECKEL ...	52
1 3 0	KÜHLERSCHLAUCH / AUFSTELLUNG	53
1 3 0	KÜHLERSCHLAUCH OBEN / DIESELMOTOR	53
1 3 1	KÜHLERSCHLAUCH UNTEN / BENZINMOTOR	54
1 3 1	KÜHLERSCHLAUCH UNTEN / DIESELMOTOR	54
1 4 0	FLACHRIEMEN / BENZINMOTOR	55
1 4 1	KEILRIEMENAUFSTELLUNG / BENZINMOTOR	57
1 4 2	RIEMENSPANNER / BENZINMOTOR ..	57
1 4 3	SPANN-/UMLENKROLLE / BENZINMOTOR	58
1 5 0	TEMPERATURGEBER / BENZINMOTOR	58
1 5 1	TEMPERATURGEBER-ECM / BENZINMOTOR	59
1 6 0	WASSERPUMPE / BENZINMOTOR	60
1 6 0	WASSERPUMPE / DIESELMOTOR	61
1 6 0	WASSERPUMPENDICHTUNG / ZUM BLOCK	61
1 7 0	ÖLPUMPE / BENZINMOTOR	62
1 7 0	ÖLPUMPE / HIGH PERFORMANCE ...	63
1 7 1	ÖLDRUCKGEBER / BENZINMOTOR ...	63
1 7 2	ZUBEHÖR / ÖLMESSSTAB-ROHR- GRIFF MOTOR	63
1 7 6	ÖLWANNE / BENZINMOTOR	64
1 7 6	ÖLWANNE / DIESELMOTOR	64
1 7 7	ÖLABLASSSCHRAUBE / BENZINMOTOR	65

1 8 0	ÖLKÜHLER / MOTOR & GETRIEBE	65
1 8 4	ZUBEHÖR / ÖLDRUCKSCHLAUCH	66
1 8 4	ZUBEHÖR / ÖLFILTERADAPTER & TEILE	66
1 8 4	ZUBEHÖR / ADAPTER FÜR ÖLKÜHLERANSCHLUSS	66
1 9 0	FROSTSTOPFEN / BENZINMOTOR ...	66

Zündung und Elektrik, Fahrzeug- elektronik

2 0 0	ANLASSER / BENZINMOTOR	68
2 0 0	ANLASSER / DIESELMOTOR	69
2 0 2	MAGNETSCHALTER / BENZINMOTOR	69
2 0 3	ANLASSERRITZEL / STARTER	69
2 1 0	LICHTMASCHINE / BENZINMOTOR ...	70
2 1 0	LICHTMASCHINE / DIESELMOTOR ...	70
2 1 2	LICHTMASCHINENREGLER	71
2 2 0	VERTEILER / ZÜNDUNG	73
2 2 1	VERTEILERKAPPE / ZÜNDUNG	73
2 2 2	VERTEILERFINGER / ZÜNDUNG	74
2 2 3	STEUERMODUL / ZÜNDUNG	74
2 2 4	KONTAKTABNEHMER / PICKUP / SIEHE ZÜNVERTEILE	75
2 2 7	ZÜNDSPULE / ZÜNDUNG	75
2 3 0	STEUERCOMPUTER-ECM / BENZINMOTOR	76
2 3 5	RELAISAUFSTELLUNG / ALLGEMEIN	77
2 3 5	RELAISAUFSTELLUNG	77
2 4 0	RADIOEINBAUSATZ / ADAPTERKABEL	78
2 5 0	ZÜNDKERZE / BENZINMOTOR	79
2 5 0	ZUBEHÖR / ZÜNDKERZENADAPTER.	79
2 5 1	GLÜHKERZE / DIESELMOTOR	80
2 5 2	WERKZEUG / ZÜNDKERZEN- VERTEILERSCHLÜSSEL	80
2 5 5	ZÜNDKABELSATZ	81
2 6 0	BATTERIE	82
2 6 3	ZUBEHÖR / BATTERIE	82
2 6 4	SICHERUNGEN / SORTIMENT	83
2 7 0	SCHEINWERFER	85
2 7 1	ZUBEHÖR / SCHEINWERFERHALTERINGE	85
2 7 2	ZUBEHÖR / SCHEINWERFEREIN	86
2 7 3	STELLSCHRAUBEN	86
2 7 3	LICHTSCHALTER	86
2 7 3	LICHTSCHALTER /	86
2 7 4	AUF- ABBLENDLICHT	86
2 7 4	ZUBEHÖR / PEDALGUMMI	87
2 7 5	SCHEINWERFERBLENDE	87
2 7 5	WERKZEUG / SCHRAUBENDREHER-TORX	87
2 7 5	ZUBEHÖR / SCHRAUBEN - SCHEINWERFERBLENDE	87
2 7 6	BLINKER VORNE	88
2 7 7	BEGRENZUNGSLEUCHTE / VORNE ..	88
2 7 8	ZUBEHÖR / BLINKER- BEGRENZUNGSLEUCHTEN	88
2 7 9	BLINKERSCHALTER	89
2 7 9	ZUBEHÖR / BLINKERHEBEL	89
2 8 0	GLÜHBIRNEN-TABELLE	90
2 8 0	GLÜHBIRNEN-TABELLE / SCHEINWERFER	90

Inhalt

2 8 1	RÜCKLICHT / SCHLUSSLEUCHE	91	3 3 6	TPS-SENSOR / DROSSELKLAPPEN- POTENTIOMETER	109
2 8 1	3.SCHLUSSLEUCHE / OBEN	91	3 3 7	DICHTUNGSSATZ / EINSPRITZUNG ..	109
2 8 3	BREMS / STOPLICHTSCHALTER	92	3 3 8	LEERLAUF-STOP SCHALTER / LEERLAUFUNTERBRECHUNG	110
2 8 6	KENNZEICHENLEUCHE	93	3 4 0	ABGASPUMPE / SMOG-AIR PUMPE ..	110
2 8 8	NEBELSCHEINWERFER / NEBELSCHLUSSLEUCHE	93	3 4 1	ABGASROHR	110
2 8 9	ZUBEHÖR / RÜCKLICHT- HECKLEUCHE	94	3 4 2	EGR-ABGASVENTIL / BENZINMOTOR	111
2 9 0	ZÜNDUNGSSCHALTER	94	3 6 0	AUSPUFFKRÜMMER / L-MOTOREN (REIHE)	111
2 9 0	ZÜNDSCHLÜSSELROHLINGE	94	3 6 0	AUSPUFFKRÜMMER / V-MOTOREN ..	112
2 9 1	ZÜNDSCHLOSS / SCHLIESSZYLINDER	95	3 6 1	ZUBEHÖR / AUSPUFFSCHRAUBEN- STEBBOLZEN	112
2 9 2	RÜCKFAHRLEUCHTEN- / NEUTRALSCHALTER	95	3 6 2	ZUBEHÖR / SPORTAUSPUFF- ANLAGEN / GM-TRUCKS	113
2 9 3	INNENBLEUCHTUNGS- / TÜRSCHALTER	95	3 6 4	ZUBEHÖR / ANSCHLUSSSATZ - SEITENAUSPUFFANLAGE	114
2 9 4	RELAIS BLINKER / WARNBLINKER	96	3 6 5	ZUBEHÖR / DOPPELROHRANLAGE-UNIVERSAL	114
2 9 5	SCHALTER / FENSTERHEBER	96	3 6 6	ZUBEHÖR / AUSPUFFTOPF- CALIFORNIA-TURBO	115
2 9 5	ZUBEHÖR / FENSTERHEBER- SCHALTER	96	3 6 6	ZUBEHÖR / AUSPUFFTOPF- GLASSPACK	115
2 9 6	SCHALTER / ZENTRAL- VERRIEGELUNG / TÜR	97	3 6 6	ZUBEHÖR / AUSPUFFTOPF- UNIVERSAL	116
2 9 7	SCHALTER / SCHEIBENWISCHER	97	3 7 0	AUSPUFFTABELLE / ST10 DIESEL	116
2 9 8	SCHALTER / NEBELSCHEINWERFER	97	3 7 0	AUSPUFFTABELLE / TRUCK ST-10 ...	117
2 9 9	ZUBEHÖR / HUPE-HORN	98	3 7 0	AUSPUFFANLAGE / BLAZER & PICK-UP	118
2 9 9	ZUBEHÖR / ANZEIGE- ARMATURENSATZ	98	3 7 2	ZUBEHÖR / AUSPUFFROHR- TABELLE - UNIVERSAL	121
2 9 9	ZUBEHÖR / BUCH COMPUTERPROBLEME-DIAGNOSE ..	98	3 7 2	AUSPUFFROHRTABELLE / CHROMBÖGEN 90°	122

Auspuff und Kraftstoffteile

3 0 0	TANK	100	3 7 2	ZUBEHÖR / AUSPUFFROHR- TABELLE - U-BOGEN (180°)	122
3 0 1	TANKDECKEL	101	3 7 2	ZUBEHÖR / AUSPUFFROHR- TABELLE-FLEXIBEL - UNIVERSAL	122
3 0 2	ZUBEHÖR / ANSCHLUSSTÜCKE- BENZIN-FILTER-LEITUNG	101	3 7 3	ZUBEHÖR / AUSPUFFBLENDE CHROM - UNIVERSAL	122
3 1 0	KRAFTSTOFFPUMPE / BENZINMOTOR	102	3 7 4	ZUBEHÖR / AUSPUFFROHR- TABELLE-VERBINDER - UNIVERSAL	124
3 1 0	ZUBEHÖR / KRAFTSTOFFPUMPE ELEKTRISCH	103	3 7 4	ZUBEHÖR / AUSPUFFTABELLE- REDUZIERUNGEN-UNIVERSAL	124
3 1 0	ZUBEHÖR / BENZINPUMPENUNTERBRECHUNG	103	3 7 4	ZUBEHÖR / AUSPUFFENDROHR- TABELLE - UNIVERSAL	125
3 1 3	RELAIS KRAFTSTOFFPUMPE	103	3 7 5	ZUBEHÖR / FLANSCH- FÄCHERKRÜMMER	125
3 1 4	BENZINSCHLAUCH	104	3 7 5	ZUBEHÖR / SCHRAUBEN- STEBBOLZEN-FÄCHERKRÜMMER ..	126
3 2 0	ZUBEHÖR / VERGASERREINIGER ...	104	3 7 6	AUSPUFFFLANSCHDICHTUNG / BENZINMOTOR	126
3 2 2	VERGASERREPARATURSATZ	104	3 7 6	HEADER/FÄCHER-ZÜNDFOLGE- KRÜMMERFLANSCHDICHTUNG	126
3 2 6	BENZINDRUCKREGLER	105	3 7 7	ZUBEHÖR / SEITENAUSPUFFANLAGE	127
3 2 6	ZUBEHÖR / BENZINDRUCKREGLER	105	3 8 0	KATALYSATOR	127
3 2 7	ZUBEHÖR / GASPEDAL	105	3 8 0	ZUBEHÖR / KATALYSATOR UNIVERSAL	128
3 3 0	ZUBEHÖR / DROSSELKLAPPEN- GEHÄUSE KOMPLETT	106	3 8 0	ZUBEHÖR / KATALYSATOR HIGH PERFORMANCE UNIVERSAL ..	129
3 3 0	HANDBUCH / EINSPRITZUNG- VERGASER-ABGAS-DIAGNOSE	106	3 8 2	LAMBDA-SONDE / ABGASSONDE	130
3 3 1	EINSPRITZDÜSE / BENZINMOTOR ..	106			
3 3 2	LEERLAUFKONTROLLVENTIL / BENZINMOTOR	107			
3 3 3	MAP-SENSOR / ANSAUGDRUCK-FÜHLER	108			
3 3 3	ZUBEHÖR / MAP-SENSOR-HOLLEY	108			
3 3 5	KLOPFSENSOR - FÜHLER / KLOPFEN	108			

Getriebeteile

4 0 1	ZUBEHÖR / GETRIEBEADAPTER	133
4 0 1	HANDBUCH / AUTOMATIKGETRIEBE	133
4 0 2	ZUBEHÖR / LEITUNGEN- SCHLÄUCHVERBINDER-UNIV.	133
4 0 3	ZUBEHÖR / GETRIEBEÖLKÜHLER - UNIVERSAL	134
4 0 3	ZUBEHÖR / VORFILTER - AUTOMATIKGETRIEBE	134
4 0 4	GETRIEBEÜBERHOLSATZ DELUXE ..	135
4 0 8	GETRIEBESIMMERRING VORNE / AUTOMATIK	135
4 0 8	DICHTUNG ÖLPUMPE / AUTOMATIK	135
4 1 0	GETRIEBEFILTERKIT / AUTOMATIKFILTER	136
4 1 1	GETRIEBEÖLWANNENDICHTUNG / AUTOMATIK	136
4 1 2	ZUBEHÖR / ÖLWANNE AUTOMATIK GETRIEBE	137
4 1 3	GETRIEBETEILE AUTOMATIK / DIVERSE	137
4 1 4	ZUBEHÖR / GETRIEBEÖLE	137
4 1 5	ZUBEHÖR / ÖLMESSTAB & ROHR AUTOMATIKGETRIEBE	138
4 2 0	DREHMOMENTWANDLER	138
4 2 1	ZUBEHÖR / SCHRAUBEN - WANDLER - WANDLERABDECKUNG	138
4 2 2	SCHWUNGSCHLEIBE - FLEXPLATE / BENZINMOTOR	139
4 2 5	GETRIEBEÖLPUMPE AUTOMATIK ...	139
4 2 8	GETRIEBELAGER KUGEL/GLEIT-....	140
4 2 8	GETRIEBELAGER KUGEL/GLEIT-/ LAGERSATZ	140
4 2 9	DISTANZSCHEIBENSATZ / AUSGLEICHSCHLEIBEN	140
4 3 0	GETRIEBETROMMEL / LAMELLEN GEHÄUSE	141
4 3 1	GETRIEBEKUPPLUNGSLAMELLEN / TREIBSCHEIBEN	141
4 3 2	GETRIEBEBREMSBAND / AUTOMATIKBREMSBAND	141
4 3 5	FLIEHKRAFTREGLER	142
4 3 6	GEBERRITZEL / TACHOWELLE	142
4 3 7	NEHMERRITZEL / TACHOWELLE	142
4 3 7	SIMMERRING / NEHMERRITZEL TACHOWELLE	143
4 3 8	DICHTUNG / VENTILKASTEN	143
4 3 9	O-RINGE GETRIEBE	143
4 4 0	GETRIEBEPLANETENSATZ	144
4 4 2	SONNENRAD / GETRIEBE	144
4 4 2	HOHLRAD / GETRIEBE	144
4 4 5	FREILAUF / GETRIEBE	144
4 4 6	SIMMERRING / ENDGEHÄUSE	145
4 4 7	GETRIEBE SHIFT KIT / AUTOMATIK ..	145
4 4 8	SEILZUG - KICK-DOWN / AUTOMATIK BENZINMOTOR	145
4 6 0	VERTEILERGETRIEBE	146
4 6 0	HANDBUCH / VERTEILER-/ AUSGLEICHSGETRIEBE	146
4 8 1	TACHOWELLE	146

Bremsen, Felgen, Reifen, ABS-Teile

5 0 1	BREMSKLÖTZE / VORNE	148
5 0 2	BREMSKLÖTZE / HINTEN	149
5 0 3	BREMSBACKEN / HINTEN	149
5 0 4	BREMSSATTEL VORNE	149
5 0 6	REPARATURSATZ / BREMSSATTEL VORNE	150
5 0 7	BREMSSATTELKOLBEN / VORNE - HINTEN	150
5 0 8	BREMSSATTEL BOLZEN / VORNE - HINTEN	150
5 0 9	BREMSSATTELREPSATZ / KLEINTEILE / VORNE - HINTEN	150
5 0 9	WERKZEUG / BREMSSATTEL	151
5 1 0	BREMSSCHLEIBE VORNE	151
5 1 1	BREMSSCHLEIBE HINTEN	151
5 1 1	ZUBEHÖR/BREMSSCHLEIBEN HIGH PERF.GELOCHT/GESCHLITZT	152
5 1 2	BREMSTROMMEL HINTEN	152
5 1 3	BREMSANKERPLATTE	152
5 1 4	KLEINTEILESATZ / FEDERNSATZ	153
5 1 4	NACHSTELLSATZ / REPARATURSATZ	153
5 1 5	HAUPTBREMSZYLINDER	154
5 1 5	ZUBEHÖR / ZIERABDECKUNG - HAUPTBREMSZYLINDERDECKEL	155
5 1 6	REPARATURSATZ / HAUPTBREMS ZYLINDER	155
5 1 8	GRIFF-AUSLÖSER / FESTSTELLBREMSE	155
5 1 9	ZUBEHÖR / CHROMTEILE	155
5 2 0	BREMSKRAFTVERSTÄRKER / V AKUUM	156
5 2 5	RADBREMSSZYLINDER / HINTEN	156
5 2 6	REPARATURSATZ / RADBREMSSZYLINDER / HINTEN	157
5 2 7	ZUBEHÖR / BREMS-& KRAFTSTOFFLEITUNG	157
5 2 8	ZUBEHÖR / BREMSLEITUNGS AUFSTELLUNG - UNIVERSAL	158
5 2 8	ZUBEHÖR / BREMSLEITUNGSSATZ ..	158
5 2 9	ZUBEHÖR / SCHRAUBEN- ENTLÜFTUNG-BEFESTIGUNG	158
5 3 2	BREMSSCHLAUCHAUFSTELLUNG ..	159
5 3 2	BREMSSCHLAUCHAUFSTELLUNG / VORNE	159
5 3 2	BREMSSCHLAUCHAUFSTELLUNG / HINTEN	160
5 3 2	ZUBEHÖR / UNTERLEGSCHLEIBEN BREMSSCHLAUCH	160
5 3 4	BREMSSSEILAUFSTELLUNG / ALLE ..	161
5 3 4	BREMSSSEILAUFSTELLUNG / VORNE	162
5 3 4	BREMSSSEILAUFSTELLUNG / MITTE	162
5 3 4	BREMSSSEILAUFSTELLUNG / HINTEN	163
5 3 4	ZUBEHÖR / BREMSSSEILVERBINDER	163
5 3 8	ZUBEHÖR / BREMSFLÜSSIGKEIT - UNIVERSAL	164
5 3 9	BREMSSKRAFTREGLER	164
5 4 0	COMPUTERMODUL / ABS (CONTROL UNIT ABS)	165

5 4 1	SPEED-SENSOR-ABNEHMER/ ABS (RAD)	165	6 5 6	SPANNHÜLSE / TRIEBLING / KEGELRADLAGER VORDERACHSE	186
5 4 2	MODULATORVENTIL / ABS	166	6 5 7	AUSGLEICHGEHÄUSE V ORDERACHSE	186
5 4 4	HYDRAULIK-EINHEIT / ABS	166	6 5 8	AUSGLEICHRÄDERSATZ / DIFFERENTIAL VORDERACHSE	186
5 5 0	FELGEN/STAHL-CHROM ZUBEHÖR	167	6 5 8	AUSGLEICHSWELLE / VORDERACHSE	186
5 5 1	RADBOLZENAUFSTELLUNG	168	6 6 0	LENKGETRIEBE	187
5 5 1	ZUBEHÖR / RADBOLZEN	168	6 6 1	DICHTUNGSSATZ / LENKGETRIEBE	188
5 5 2	ZUBEHÖR / RADMUTTERN	168	6 6 5	LENKUNGSPUMPE / BENZINMOTOR	188
5 5 3	ZUBEHÖR / RADKAPPEN & BASKETS	168	6 6 6	DICHTUNGSSATZ / LENKUNGSPUMPE/ BENZINMOTOR	188
5 6 6	ZUBEHÖR / FELGENSCHLÖSSER....	169	6 6 7	RIEMENSCHLEIBE / LENKUNGSPUMPE	189
5 6 9	WERKZEUG / FELGEN-ZUBEHÖR....	169	6 6 7	WERKZEUG / RIEMENSCHLEIBENABZIEHER	189
5 7 1	ZUBEHÖR / REIFENVENTIL - VENTILKAPPE	169	6 7 0	LENKUNGSDRUCKSCHLAUCH / VAKUUM BENZINMOTOR	190
5 7 9	REIFEN ALLE DIMENSIONEN	170	6 7 9	ZUBEHÖR / ÖL - LENKUNG.....	190

Lenkungs- und Vorderachsteile

6 0 1	QUERLENKER OBEN	175	6 8 0	ANTRIEBSWELLE VORNE / WERKSÜBERHOLT TRW.....	190
6 0 2	QUERLENKER UNTEN	176	6 8 1	ANTRIEBSGELENK / VORDERACHSE	191
6 0 3	ACHSSCHENKEL	176	6 8 3	ACHSMANSCHETTE AUSSEN / ANTRIEBSWELLE	191
6 0 4	RADNABE	177	6 8 4	ACHSMANSCHETTE INNEN / ANTRIEBSWELLE	191
6 0 5	ACHSRÖHR-SCHENKEL-SPINDEL SIMMERRING / VORNE	177	6 8 5	KARDANWELLE ALLRAD VORNE....	191
6 0 6	RADLAGER AUSSEN / VORDERACHSE.....	177	6 8 5	KREUZGELENK/ANTRIEBSWELLE ALLRAD VORNE.....	192
6 0 7	RADLAGER INNEN / VORDERACHSE.....	178	6 9 0	ZUBEHÖR / LENKRAD	192
6 1 0	QUERLENKERWELLENSATZ	178	6 9 0	ZUBEHÖR / HUPKNOPF	193
6 1 1	QUERLENKERBUCHSE OBEN / UNTEN.....	178	6 9 0	ZUBEHÖR/MONTAGEKIT-LENKRAD	193
6 1 1	ZUBEHÖR / URETHANBUCHSEN- TABELLE GM-TRUCK.....	179	6 9 0	ZUBEHÖR/DIEBSTAHLSICHERUNG- LENKRADENTFERNUNG.....	193
6 1 2	KUGELGELENK OBEN	179	6 9 0	WERKZEUG / ABZIEHER-LENKRAD.	194
6 1 3	KUGELGELENK UNTEN	179	6 9 5	LENKUNGSDÄMPFER	194
6 1 5	UMLENKHEBEL	180	6 9 5	ZUBEHÖR / LENKUNGSDÄMPFER...	194
6 1 6	LENKHEBEL / PITMANARM	180	6 9 8	STOSSDÄMPFER VORNE	195
6 2 0	SPURSTANGENKOPF / INNEN.....	181			
6 2 1	SPURSTANGENKOPF / AUSSEN	181			
6 2 2	SPURSTANGENEINSTELLHÜLSE	181			
6 2 3	SPURSTANGE MITTE	182			
6 3 0	STABILISATOR / VORDERACHSE	182			
6 3 1	STABILISATORGUMMI- AUFSTELLUNG	182			
6 3 1	STABILISATORGUMMI- AUFSTELLUNG / URETHAN H.P.....	183			
6 3 1	ZUBEHÖR / TABELLE URETHANSTABI-BUCHSEN GM-TRUCK.....	183			
6 4 0	SPIRALFEDER / VORDERACHSE	183			
6 4 0	DREHSTAB / DREHSTABFEDER	184			
6 4 0	DREHSTABFEDERHALTERUNG	184			
6 4 3	ANSCHLAGGUMMI / VORDERACHSE.....	184			
6 5 2	ZUBEHÖR / FETT-STAUWKAPPE RADLAGER-METALL	184			
6 5 3	ZUSCHALTMECHANISMUS / 4-WD / ACTUATOR.....	185			
6 5 4	KEGEL- UND TELLERRAD / V ORDERACHSE	185			
6 5 5	DIFFERENTIALLAGER	185			
6 5 6	TRIEBLING-KEGELRADLAGER / VORDERACHSE.....	185			

Hinterachse, Kardanwelle und Teile

7 0 1	STECKACHSE / HINTERACHSE.....	198
7 0 1	STECKACHSSICHERUNG (MOND)...	199
7 0 2	RADLAGER / HINTERACHSE	199
7 0 3	HINTERACHSLAGERSIMMERRING ..	200
7 0 6	KEGEL-UND TELLERRAD / HINTERACHSE.....	200
7 0 7	LAGER DIFFERENTIAL / HINTERACHSE.....	201
7 0 8	LAGER TRIEBLING-KEGELRAD / HINTERACHSE.....	201
7 1 1	AUSGLEICHSGEHÄUSE / HINTERACHSE.....	201
7 1 5	SPANNHÜLSE / KEGELRAD-TRIEBLING	202
7 1 7	DIFFERENTIALDECKELDICHTUNG/ HINTERACHSE.....	202
7 1 9	ZUBEHÖR / ÖL - DIFFERENTIAL	202

Inhalt

7 2 0	STABILISATOR / HINTERACHSE	202	9 1 0	STOSSSTANGE & VERKLEIDUNG / HINTEN	222
7 2 2	STABILISATOR-TORSIONS-P ANHARDSTAB / HINTERACHSE	203	9 1 0	STOSSSTANGENECKE / HINTEN	223
7 3 0	FEDER / HINTERACHSE	203	9 1 0	ZUBEHÖR / STOSSSTANGE & TEILE ..	223
7 3 4	ZUBEHÖR / ADD-A-LEAF ZUSATZFEDERBLATT	203	9 1 1	STOSSSTANGENGUMMI	223
7 4 5	ZUBEHÖR / TRACTION BAR	204	9 1 1	TRITTGUMMI / STOSSSTANGE HINTEN	224
7 5 2	KREUZGELENK / KARDANWELLE HINTEN	204	9 1 2	STOSSSTANGENTRÄGER / METALL ..	225
7 5 2	HALTEBÜGEL / KREUZGELENK	205	9 1 5	LUFTLEITBLECH / SPOILER	225
7 9 8	STOSSDÄMPFER NIVEAUAUSGLEICH	205	9 1 5	ZUBEHÖR / SPOILER VORNE	225
7 9 8	STOSSDÄMPFERTEILE NIVEAUAUSGLEICH	205	9 2 0	KOTFLÜGEL / VORNE	226
7 9 8	ZUBEHÖR / STOSSDÄMPFERVERLÄNGERUNG ..	206	9 2 0	RADMULDE / INNENKOTFLÜGEL VORNE	226
7 9 9	STOSSDÄMPFER-FEDERBEIN / HINTERACHSE	206	9 2 2	KOTFLÜGEL-VERBREITERUNGSSATZ	226

Klimaanlage und Heizung / Scheibenwisch- und Waschanlage

8 0 0	KOMPRESSOR / KLIMAAANLAGE BENZINMOTOR	208	9 2 8	ZUBEHÖR / HAUBEN-VERRIEGELUNG	229
8 0 4	UMRÜSTSATZ / RETROFITKIT - KLIMAAANLAGE	209	9 3 0	TÜR / VORNE	229
8 0 5	KÜHLER / KLIMAAANLAGE / BENZINMOTOR	210	9 3 0	TÜRAUSSENVERKLEIDUNG / VORNE	230
8 0 7	VERDAMPFER-EVAPORATOR-WÄRMETAUSCHER/KLIMAAANLAGE ..	210	9 3 0	TÜR / HINTEN	230
8 1 0	TROCKNER-DRIER / KLIMAAANLAGE BENZINMOTOR	210	9 3 0	TÜRAUSSENVERKLEIDUNG / HINTEN	230
8 1 5	GEBLÄSEMOTOR / H EIZUNG & KLIMAAANLAGE	211	9 3 0	TÜRSCHARNIERE & TEILE OEM	231
8 1 7	GEBLÄSEMOTORSCHALTER / HEIZUNG & KLIMAAANLAGE	211	9 3 0	TÜRSCHLOSS / BOLZEN / FANGBAND	231
8 2 0	HEIZUNGSKÜHLER / WÄRMETAUSCHER-BENZINMOTOR ..	212	9 3 1	TÜRDICHTUNG / VORNE	231
8 2 1	ZUBEHÖR / ANSCHLUSS-HEIZUNGSSCHLAUCH	212	9 3 1	TÜRDICHTUNG / HINTEN	232
8 2 2	HEIZUNGSSCHLAUCH	213	9 3 2	SCHACHTLEISTE / TÜR	232
8 3 0	SCHEIBENWISCHERMOTOR	213	9 3 2	SCHACHTLEISTE / HINTEN	232
8 3 0	GESTÄNGE / SCHEIBENWISCHER ..	214	9 3 3	SCHWELLERBLECH	232
8 3 1	WISCHERARM	214	9 3 5	TÜRGRIFF AUSSEN / VORNE	233
8 3 2	SCHEIBENWISCHERBLATT	215	9 3 5	TÜRGRIFF AUSSEN / HINTEN	233
8 3 4	WASCHPUMPE / WASCHANLAGE	215	9 3 5	TÜRGRIFF AUSSEN / HECKTÜR-KLAPPE	234
8 3 5	SCHEIBENWASCHBEHÄLTER	215	9 3 5	SCHLIESSZYLINDER	234
8 3 5	DECKEL / SCHEIBENWASCH-BEHÄLTER	216	9 3 5	ZUBEHÖR / TÜRGRIFF AUSSEN	235
8 3 6	WASCHERDÜSEN / SCHEIBENWASCHANLAGE	216	9 3 6	TÜRGRIFF INNEN / VORNE & HINTEN	235
8 3 6	ZUBEHÖR / WISCH-WASCH-SCHLAUCH	216	9 3 6	TÜRGRIFF INNEN / SCHIEBE-SEITENTÜR	235

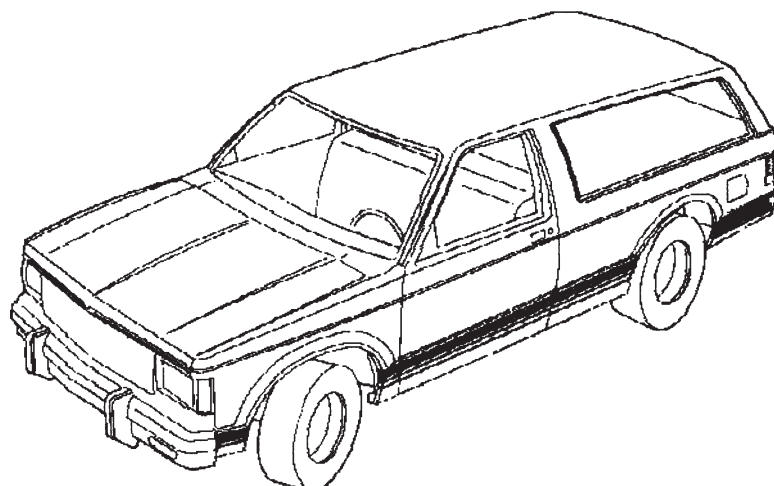
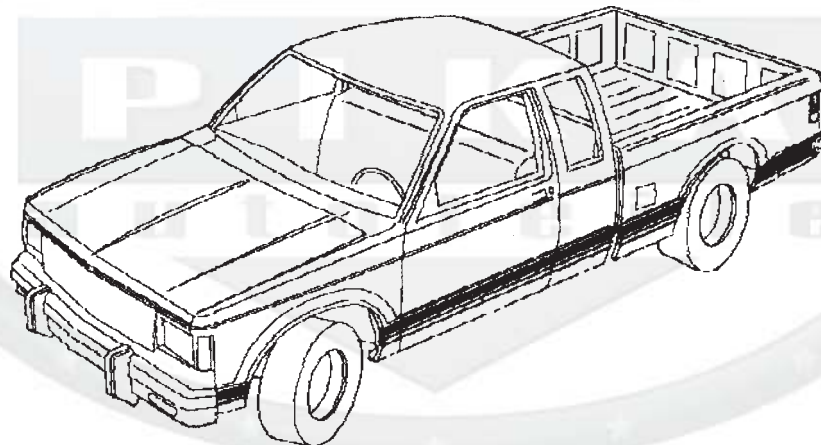
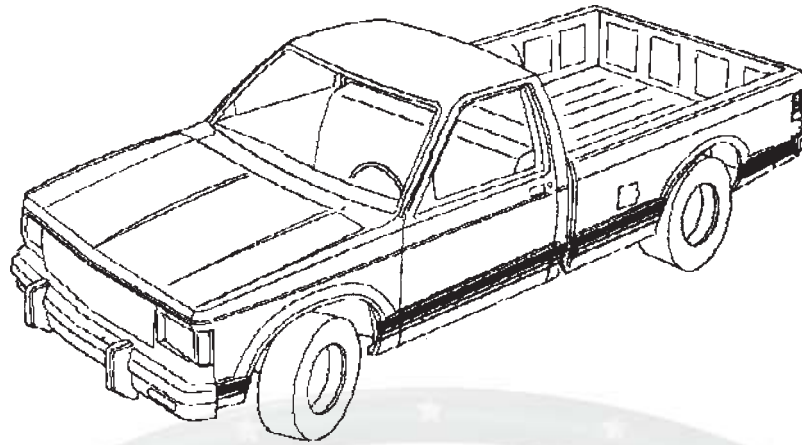
Karosserieteile, Autoglas, Werkzeug, Zubehör, Handbücher

9 0 0	KÜHLERGRILL	220	9 3 7	SPIEGEL / SPIEGELGLAS	237
9 0 3	GRILL & MOTORHAUBENEMBLEM ..	221	9 3 7	ZUBEHÖR / SPIEGEL INNEN - UNIVERSAL	237
9 1 0	STOSSSTANGE- & VERKLEIDUNG / VORNE	221	9 3 7	SPIEGEL AUSSEN	237
9 1 0	STOSSSTANGENECKE / VORNE	222	9 3 7	ZUBEHÖR / SPIEGELGLAS	237
			9 3 7	ZUBEHÖR / ZUSATZSPIEGEL FISCHAUGE	238
			9 3 8	MOTOR FENSTERHEBER	238
			9 3 8	FENSTERHEBER MANUELL / VORNE	238
			9 3 8	FENSTERHEBER MANUELL / HINTEN	238

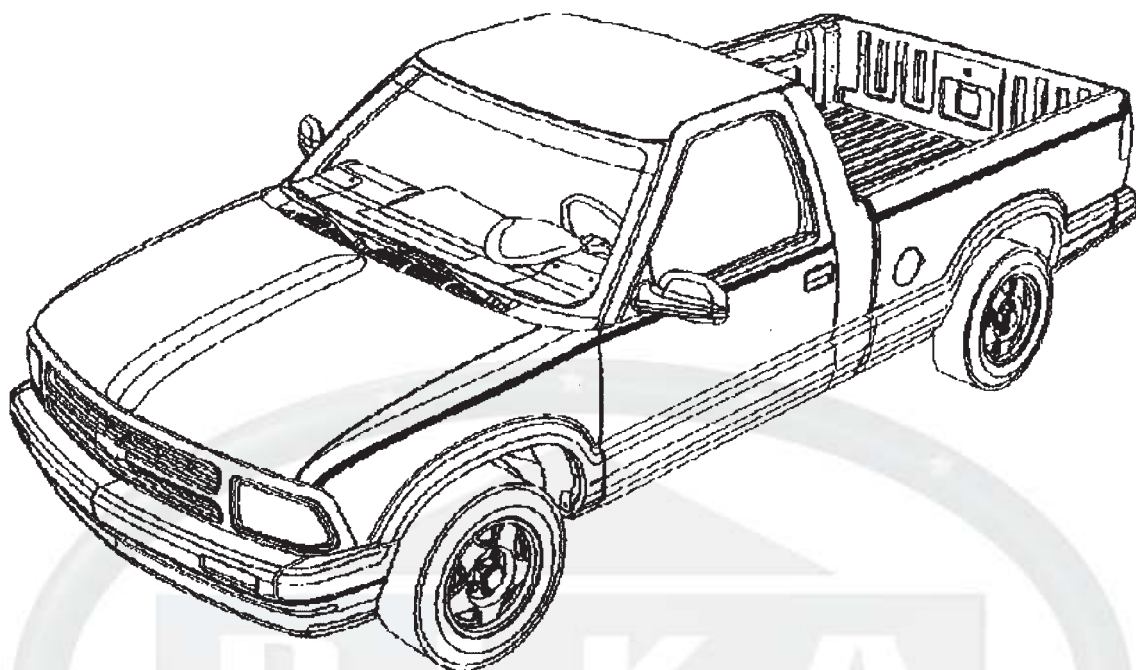
Inhalt

9 3 8	FENSTERHEBER ELEKTRISCH / VORNE	239	9 7 5	ZUBEHÖR / KOTFLÜGELSCHONER ..	255
9 3 8	FENSTERHEBER ELEKTRISCH / HINTEN	239	9 7 8	DECKEL MITTELKONSOLE	255
9 3 8	FENSTERKURBEL	239	9 7 8	ZUBEHÖR / FÜHRUNG-SITZGURT ...	255
9 3 9	TÜR / SEITEN-SCHIEBETÜR	240	9 8 0	ZUBEHÖR / WINDABWEISER - MOTORHAUBE	256
9 4 0	ZUBEHÖR / KOFFERRAUM	240	9 8 4	ZUBEHÖR / KOFFERRAUMWANNE ..	256
9 4 1	ZUBEHÖR / HECKSPOILER- FLÜGEL / UNIVERSAL	240	9 8 4	ZUBEHÖR / LADERAUMABDECKUNG	257
9 4 3	DICHTUNG / HECKKLAPPE - TÜR ...	241	9 8 5	ZUBEHÖR / STAUBOXEN	257
9 4 4	HECKKLAPPE / TÜR	242	9 8 6	ZUBEHÖR / ANTENNE	257
9 4 4	TÜRAUSSENVERKLEIDUNG / HECKTÜR-KLAPPE	242	9 8 8	ZUBEHÖR / FUSSMATTEN- PLASTICOLOR / PASSFORM	258
9 4 5	HECKKLAPPENDÄMPFER	242	9 8 8	ZUBEHÖR / FUSSMATTEN- PLASTICOLOR	258
9 4 5	ZUBEHÖR / HECKSCHEIBENDÄMPFER	243	9 8 8	ZUBEHÖR / FUSSMATTEN	259
9 4 6	ZUBEHÖR / HECKKLAPPENWINDABWEISER	243	9 8 9	ZUBEHÖR / SONNENBLENDE - UNIVERSAL	259
9 4 7	KOTFLÜGEL HINTEN / SEITENWAND	243	9 9 0	HANDBÜCHER / AUFSTELLUNG	260
9 4 7	ABDECKUNG / TANKDECKEL	244	9 9 0	HANDBUCH / GETRIEBE	261
9 4 8	ZIERLEISTE / KOTFLÜGEL VORNE ..	244	9 9 0	HANDBUCH / VAN	262
9 4 8	ZIERLEISTE / TÜREN VORNE & HINTEN	245	9 9 0	HANDBUCH / RESTAURIERUNG	262
9 4 8	ZIERLEISTE / KOTFLÜGEL HINTEN-SEITENWAND	246	9 9 0	HANDBUCH / BIG-BOOK	262
9 4 8	ZUBEHÖR / ZIERLEISTEN-SATZ	247	9 9 0	HANDBUCH FÜR DIESES KATALOGFAHRZEUG	263
9 4 9	STELLMOTOR / ZENTRALVERRIEGELUNG	247	9 9 0	HANDBUCH & CD-ROM / PIKA-ERSATZTEILKATALOGE	264
9 5 0	WINDSCHUTZSCHEIBE	247	9 9 0	HANDBUCH / GM PERFORMANCE & MOTOREN	266
9 5 1	ZIERLEISTE / WINDSCHUTZSCHEIBE	248	9 9 0	HANDBUCH / DIAGNOSE-HILFE	266
9 5 2	SCHEIBENAUFSTELLUNG / TÜR	248	9 9 1	MODELLAUTOS	267
9 5 5	SCHEIBE-GLAS / HECKKLAPPE - TÜR	248	9 9 5	WERKZEUG / UNIVERSAL	270
9 5 5	ZUBEHÖR / SCHARNIER HECKSCHEIBE	249	9 9 5	WERKZEUG / UNIVERSAL	271
9 6 0	ZUBEHÖR / GROUND EFFECT KIT - SPOILERSET	249	9 9 5	FUNDGRUBE & WÜHLKISTE- ZIERLEISTENKLAMMER	271
9 6 2	ZUBEHÖR / ABSCHLEPPHAKEN	249	9 9 5	FUNDGRUBE & WÜHLKISTE- SCHRAUBENSORTIMENT	272
9 6 5	ZUBEHÖR / GEPÄCKTRÄGER	249	9 9 5	DIVERSES	272
9 6 6	ZUBEHÖR / RESERVERADABDECKUNG	250	9 9 6	ZUBEHÖR / SCHRAUBENSATZ	273
9 6 6	ZUBEHÖR / RESERVERAD- ABDECKUNG-MOTIV ZUM AUFKLEBEN	250	9 9 8	ZUBEHÖR / TÖNUNGSFOLIE	273
9 6 6	ZUBEHÖR / RESERVERADHALTER ..	250	9 9 8	ZUBEHÖR / FRONTSCHIEBEN- DEKOR	273
9 6 9	ZUBEHÖR / UMBAUSATZ BELEUCHTUNG	250	9 9 9	ZUBEHÖR / MOTORENLACKE - FARBEN	274
9 7 0	ZUBEHÖR / RUNNING BOARDS - TRITTBRETTER	251	9 9 9	ZUBEHÖR / AUSPUFFLACKE - FARBEN	274
9 7 0	ZUBEHÖR / ENDKAPPEN - AUFLAGEGUMMI	252	9 9 9	ZUBEHÖR / SCHRUMPFLACK / UNIVERSAL	274
9 7 1	ZUBEHÖR / RAMMSCHUTZBÜGEL DEEZEE ALUMINIUM	252	9 9 9	ZUBEHÖR / CHROMLACK - FARBSPRAY	275
9 7 1	ZUBEHÖR / RAMMSCHUTZBÜGEL DEEZEE ALU & EDELSTAHL	252	9 9 9	ZUBEHÖR / VERGASERREINIGER UNIVERSAL	275
9 7 2	ZUBEHÖR / KANTENSCHUTZ- LADEFLÄCHE	253	9 9 9	ZUBEHÖR / DICHTMASSE- SILIKON-KLEBER / UNIVERSAL	275
9 7 3	ZUBEHÖR / EINSTIEGBÜGEL -NERF-STEP-BAR	253	9 9 9	ZUBEHÖR / KATALOGSTÄNDER- HALTER ETC.	275
9 7 5	ZUBEHÖR / SCHMUTZFÄNGER	253	9 9 9	ZUBEHÖR / SPEZIALÖL / UNIVERSAL	276
9 7 5	ZUBEHÖR / SCHMUTZFÄNGER	254	9 9 9	ZUBEHÖR / ÖLE-SCHMIERMITTEL / GM	276
9 7 5	ZUBEHÖR / SCHMUTZFÄNGER	254			

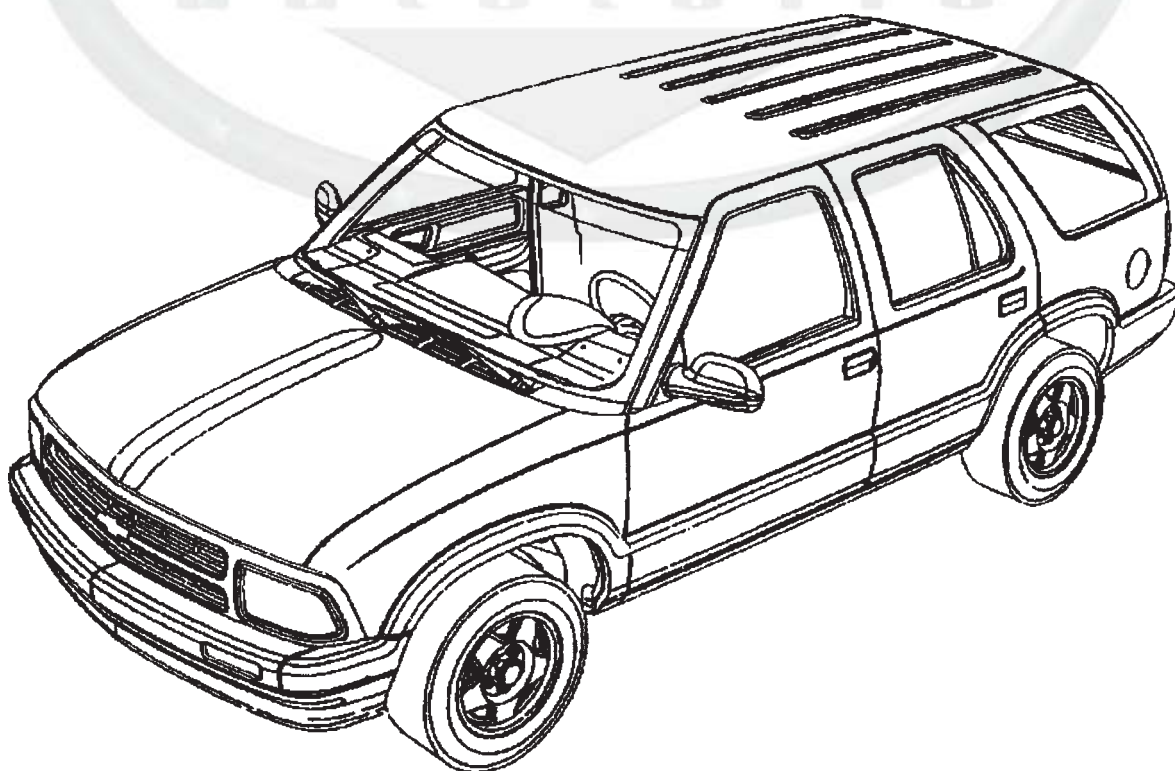
1982 - 1994



1995 - 2000



PIKA
autoteile



Hier haben Sie die Auswahl !

Bei uns finden Sie ständig über 100 fabrikneue Motoren des Herstellers **General Motors**. Ob Serien 6 Zylinder oder 8 Zylinder; Benziner, Diesel oder Turbo Diesel, für Serienersatz oder Umbau, wir bevorzugen für Sie eines der größten GM-Motorendepots Europas.

Werksleistungsgesteigerte GM High Performance Motoren finden Sie in den Folgegruppen.

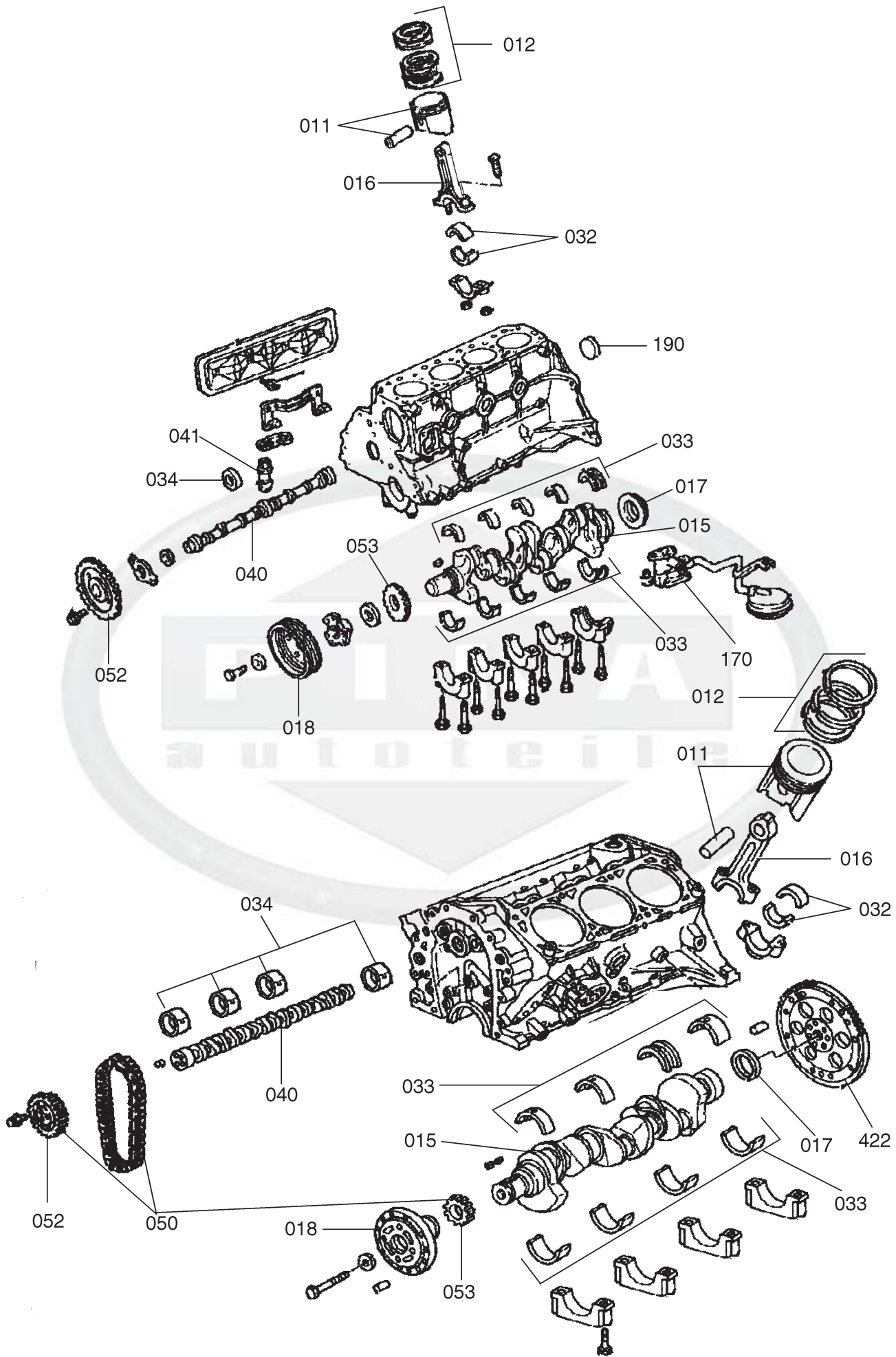
Lieferumfang : Motor GM Goodwrench -Long Block-,
d.h. inkl. Zylinderköpfe, Ventildeckel und Ölwanne. Werksabpackung in Holzbox.
Nicht enthalten sind Nebenaggregate, wie z.B. Lichtmaschine, Anlasser und Einbaumaterialien, wie z.B. Dichtungen.

Preis: Pro Stück

Baujahr	Motor	Zusatzinformation	Artikel
82-86	2,8L V6-171 LR2 2BBL 2,8L V6-173 LL2 TBI	nur für -S- Body (2-WD) und Automatikgetriebe	162-3554
82-95	2,8L V6-171 LR2 2BBL 2,8L V6-173 LL2 TBI	nur für -T- Body (4-WD) und Automatikgetriebe	162-3555
87	2,5L L4-151 LN8 TBI		162-3558
87-88	2,8L V6-173 LL2 TBI	für Automatikgetriebe	162-3556
87-93	2,8L V6-173 LL2 TBI	für Schaltgetriebe	162-3557
88	2,5L L4-151 LN8 TBI		162-3559
88-92	4,3L V6-262 LB4 TBI	bei 4-WD andere Ölpumpe verwenden !!!	162-1102
89-90	2,5L L4-151 LN8 TBI		162-3560
91-93	2,5L L4-151 L38 FI		162-3562
92-93	4,3L V6-262 L35 HO.B/SH.CPI		162-3561
94	4,3L V6-262 L35 HO.B/SH.CPI	nicht mit Code CTF für Automatikgetriebe	162-3565
94-95	2,2L L4-134 LN2 PFI		162-3564
95	4,3L V6-262 L35 HO.B/SH.CPI		162-3566
96	2,2L L4-134 LN2 PFI		162-3572
96-98	4,3L V6-262 LF6 CPI		162-3567
96-99	4,3L V6-262 L35 HO.B/SH.CPI	1999 nur für 2-WD	162-1129
99	4,3L V6-262 LF6 CPI	für 2-WD	162-3568
99	4,3L V6-262 LF6 CPI	für 4-WD	162-3569
99	4,3L V6-262 L35 HO.B/SH.CPI		162-3570
99-00	2,2L L4-134 LN2 PFI	nur für 2-WD	162-3571



Motorenteile



Motorenteile

0 1 1 MOTORKOLBEN / BENZINMOTOR

Wir vertreiben Motorkolben der Hersteller **TRW** und **Sterling pistons (FEDERAL MOGUL)**. In den meisten Fällen sind die Kolben im Standardmaß und zusätzlich in folgenden Übergrößen lieferbar:

0.010" (0,25mm), 0.020" (0,50mm), 0.030" (0,75mm) und 0.040" (1,00mm).

Die Kolben werden mit Kolbenbolzen, jedoch ohne Kolbenringe geliefert.

Lieferumfang: Kolben sind nur in Verpackungseinheiten lieferbar.

Als Sonderbestellung (gegen Aufpreis) auch Stückweise erhältlich.

Preis: Pro Stück

Baujahr	Motor	Zusatzinformation	Standard- maß	0,75mm Übermaß
82-85	1,9L L4-116 LR1 2BBL		154-1336	154-1337
82-85	2,8L V6-171 LR2 2BBL	auch in "Power-Forged" erhältlich: 294-1309	280-1605	280-1606
85-93	2,5L L4-151 LN8 TBI 2,5L L4-151 L38 FI		280-1573	280-1574
86-93	2,8L V6-173 LL2 TBI		280-1612	280-1613

0 1 2 KOLBENRINGSATZ / BENZINMOTOR

Kolbenringe liefern wir von dem U.S. Hersteller **Sealed power (FEDERAL MOGUL)**.

Kolbenringe sind im Standardmaß, sowie in folgenden Übergrößen lieferbar:

0.010" (0,25mm), 0.020" (0,50mm), 0.030" (0,75mm), 0.040" (1,00mm)

Lieferumfang: Ein Kolbenringsatz beinhaltet die entsprechende Anzahl von benötigten Kompressions- und Ölabbstreifringen, die für die Instandsetzung des gesamten Motors nötig sind.

Preis: Pro Satz

Baujahr	Motor	Zusatzinformation	NORMAL Standard- maß	NORMAL 0,75mm Übermaß	PREMIUM Standard- maß	PREMIUM 0,75mm Übermaß
82-84	2,0L L4-122 LQ2 2BBL		280-1549	280-1546	280-1547	280-1548
82-85	1,9L L4-116 LR1 2BBL		280-1522	280-1523	280-1524	280-1525
82-85	2,8L V6-171 LR2 2BBL		280-1377	280-1410	280-1089	280-1411
85-95	4,3L V6-262 LB4 TBI	Kolbenring-Nut-Bemassung beachten			280-1710	280-1711
85-95	4,3L V6-262 LB4 TBI	Kolbenring-Nut-Bemassung beachten	280-1365		280-1195	280-1197
86-93	2,5L L4-151 LN8 TBI 2,5L L4-151 L38 FI		280-1446	280-1575	280-1448	280-1576
86-93	2,8L V6-173 LL2 TBI		280-1375	280-1413	280-1093	280-1414
92-95	4,3L V6-262 L35 HO.B/SH.CPI				280-1212	280-1214
94-00	2,2L L4-134 LN2 PFI		280-1595	280-1596	280-1597	280-1598
96-00	4,3L V6-262 LF6 CPI				280-1209	280-1211

SEALED POWER

Motorenteile

0 1 2 KOLBENRINGE / DIESELMOTOR

Kolbenringe liefern wir von dem U.S. Hersteller **Sealed power (FEDERAL MOGUL)**. Kolbenringe sind im Standardmaß, sowie in folgenden Übergrößen lieferbar:

0.010" (0,25mm), 0.020" (0,50mm), 0.030" (0,75mm), 0.040" (1,00mm)

Lieferumfang: Ein Kolbenringsatz beinhaltet die entsprechende Anzahl von benötigten Kompressions- und Ölabbstreifringen, die für die Instandsetzung des gesamten Motors nötig sind.

Preis: Pro Satz

Baujahr	Motor	NORMAL Standardmaß	NORMAL 0,75MM Übermaß	PREMIUM Standardmaß	PREMIUM 0,75MM Übermaß
84-84	2,2L L4-134 LQ7 DIESEL	280-1567	280-1568	280-1569	280-1570

0 1 2 WERKZEUG / KOLBENRINGMONTAGE

Spezialwerkzeuge zur Installation von Kolbenringen.

Lieferumfang und Preis: Pro Stück

Zusatzinformation	Artikel
Kolbenringkompressor	106-1047
Kolbenringspanner	255-1000

0 1 5 KURBELWELLE / BENZINMOTOR

Alle überholten Kurbelwellen sind unter Berücksichtigung der höchsten Standards in den USA gefertigt. Das Schleifmaß (Untermaß) sollte in der Regel 0.010"(0,25mm) betragen. Die Kurbelwellen sind mit einem Konservierungsmittel behandelt und werden in einer speziellen Transportverpackung geliefert.

Jede Kurbelwelle verfügt über eine vom Hersteller eingebrachte Gussnummer. Unter Berücksichtigung der Gussnummer und Fahrgestellnummer ist eine Teilenummernzuordnung problemlos.

Tech-Tip: Kurbelwellen müssen stehend gelagert werden. Bei unsachgemäßer Lagerung können sich Kurbelwellen verziehen.

Lieferumfang: Überholte Kurbelwellen werden inkl. Haupt- und Pleuellagern geliefert.

Preis: Pro Stück

Motorenteile

Baujahr	Motor	Zusatzinformation	Artikel
82-85	2,8L V6-171 LR2 2BBL	Gußnummer 504	125-1004
86-93	2,5L L4-151 LN8 TBI 2,5L L4-151 L38 FI	nur für Motoren mit Verteiler	125-1030
86-93	2,8L V6-173 LL2 TBI	Gußnummer 817/245/85	125-1005
88-93	2,8L V6-173 LL2 TBI	Gußnummer 481/337/526 mit Elektronik-Zündung	125-1027
88-93	2,8L V6-173 LL2 TBI	Gußnummer 817/337/526 mit Verteiler-Zündung	125-1026
88-98	4,3L V6-262 LB4 TBI 4,3L V6-262 L35 HO.B/SH.CPI		125-1015
99-00	4,3L V6-262 L35 HO.B/SH.CPI 4,3L V6-262 LF6 CPI		162-4499

0 1 6 PLEUELSTANGE / BENZINMOTOR

Lieferumfang und Preis: Pro Stück

Baujahr	Motor	Zusatzinformation	Artikel
82-88	2,8L V6-171 LR2 2BBL 2,8L V6-173 LL2 TBI	Gußnummer 476521	280-1105
83-84	2,0L L4-122 LQ2 2BBL	nur mit Gußnummer 161	280-1558
85-87	2,5L L4-151 LN8 TBI		280-1577

0 1 7 KURBELWELLENDICHTUNG / BENZINMOTOR

Lieferumfang und Preis: Pro Stück

Baujahr	Motor	Zusatzinformation	Artikel	Bemerkung
82-84	1,9L L4-116 LR1 2BBL	in Einem	151-1372	
82-85	2,8L V6-171 LR2 2BBL	einteilige Version	151-1282	bei 2-teiliger Version verwende 151-1282
83-84	2,0L L4-122 LQ2 2BBL		151-1066*	*11mm einteilig, 5,5mm einteilig 151-1283 zweiteilig 151-1282
85-93	2,5L L4-151 LN8 TBI 2,5L L4-151 L38 FI		151-1286	
86-93	2,8L V6-173 LL2 TBI		151-1066	
88-95	4,3L V6-262 LB4 TBI 4,3L V6-262 L35 HO.B/SH.CPI		151-1189	
94-01	2,2L L4-134 LN2 PFI 2,2L L4-134 L43 MFI		151-1066	
96-98	4,3L V6-262 L35 HO.B/SH.CPI 4,3L V6-262 LF6 CPI		151-1265	
99-01	4,3L V6-262 L35 HO.B/SH.CPI 4,3L V6-262 LF6 CPI		151-1472	

Motorenteile

0 1 8 SCHWINGUNGSDÄMPFER / BENZINMOTOR

Der Schwingungsdämpfer eliminiert Vibrationen im Motor und sitzt vorne auf der Kurbelwelle.

Lieferumfang und Preis: Pro Stück

Baujahr	Motor	Artikel
82-85	1,9L L4-116 LR1 2BBL	162-3574
82-87	2,8L V6-171 LR2 2BBL 2,8L V6-173 LL2 TBI	162-1445
82-93	2,5L L4-151 LN8 TBI	162-1462
83-84	2,0L L4-122 LQ2 2BBL	162-3575
85-90	2,5L L4-151 LN8 TBI	162-1462
88-93	2,8L V6-173 LL2 TBI	162-1447
88-93	4,3L V6-262 LB4 TBI 4,3L V6-262 L35 HO.B/SH.CPI	162-3576
94-00	2,2L L4-134 LN2 PFI	162-3579
94-00	4,3L V6-262 LB4 TBI 4,3L V6-262 L35 HO.B/SH.CPI 4,3L V6-262 LF6 CPI	162-3578



0 1 8 SCHWINGUNGSDÄMPFER / DIESELMOTOR

Der Schwingungsdämpfer eliminiert Vibrationen im Motor und sitzt vorne auf der Kurbelwelle.

Lieferumfang und Preis: Pro Stück

Baujahr	Motor	Artikel
84-85	2,2L L4-134 LQ7 DIESEL	162-3573

0 1 8 WERKZEUG / ABZIEHER-SCHWINGUNGSDÄMPFER

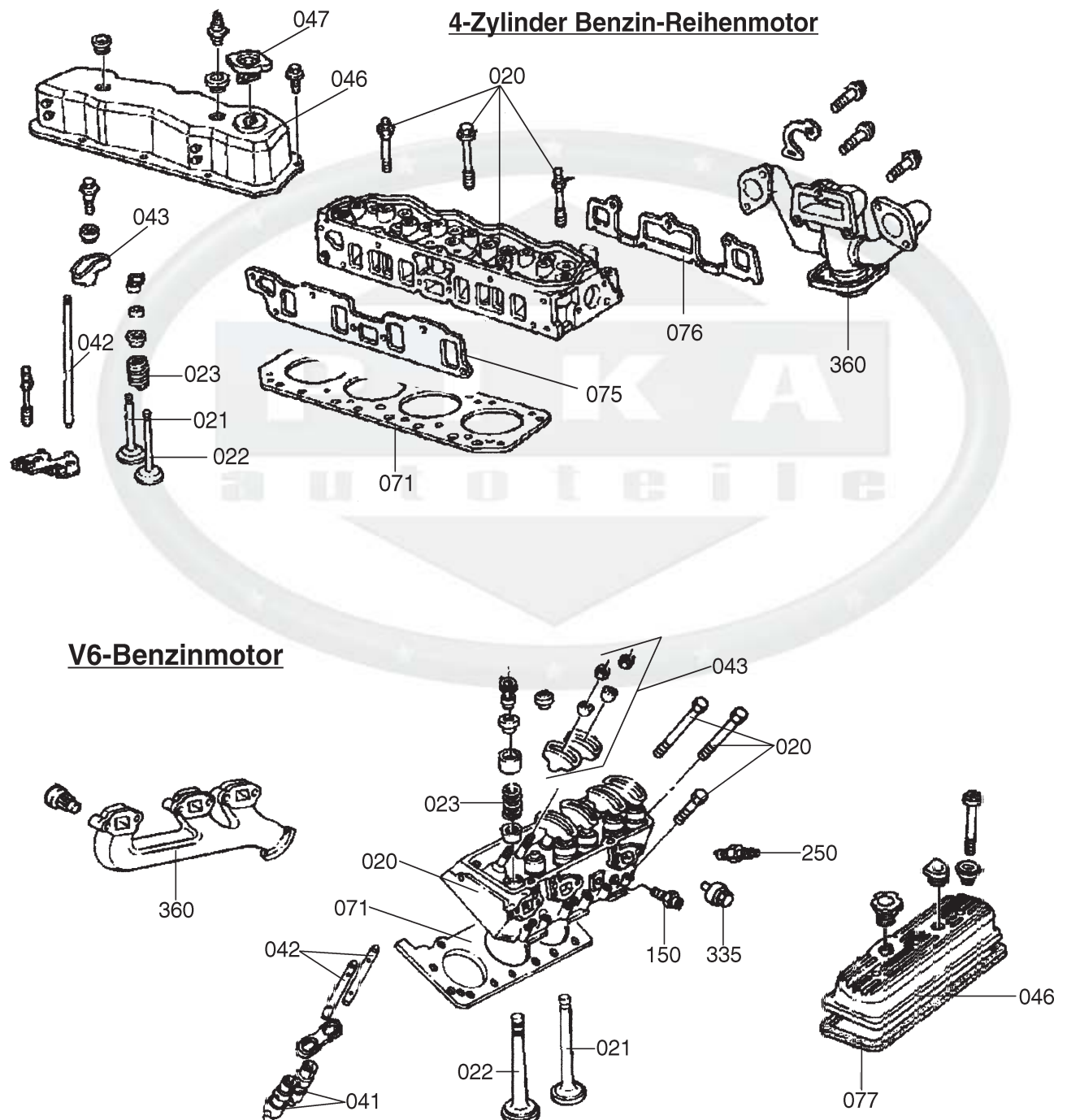
Nützliche Spezialwerkzeuge zur einfacheren Montage / Demontage von Riemenscheiben, Schwingungsdämpfer, u.a.

Lieferumfang und Preis: Pro Stück

Zusatzinformation	Artikel
Abzieher für Schwingungsdämpfer	106-1048
Abzieher für Riemenscheibe	201-1000
Abzieher Schwingungsdämpfer	201-1003
Aufpressen Schwingungsdämpfer 7/16"-20 Gewinde	223-1242
Aufpressen Schwingungsdämpfer 1/2"-20 Gewinde	223-1243

Lieferumfang und Preis: Pro Stück

Beschreibung	Maß	Artikel
Keile (Satz) für Schwingungsdämpfer	3/32x1/2", 1/8x1/2", 5/32x5/8" 1/8x3/4", 3/16x3/4"	222-1038



Motorenteile

020 ZYLINDERKOPF / BENZINMOTOR

Die in dieser Gruppe aufgeführten Zylinderköpfe sind fabriksneu (ohne Ventile & Federn). Überholte Zylinderköpfe für Benzinmotoren können unter Angabe von Fahrgestell- und Gußnummer auf Anfrage angeboten werden.

Die Lieferzeit beträgt in der Regel ein bis zwei Wochen. Überholte Zylinderköpfe sind meist einbaufertig, d.h. incl. vormontierter Ein- und Auslaßventile, Ventillfedern, Ventilschaftdichtungen, etc.

Preis: Pro Stück

Baujahr	Motor	Zusatzinformation	Artikel
82-85	1,9L L4-116	LR1 2BBL	162-3580
82-85	2,8L V6-171	LR2 2BBL	162-1446
83-84	2,0L L4-122	LQ2 2BBL	162-3581
85-86	2,5L L4-151	LN8 TBI	162-1463
87-88	2,5L L4-151	LN8 TBI	162-3583
87-92	4,3L V6-262	LB4 TBI	162-3586
	4,3L V6-262	L35 HO.B/SH.CPI	
87-93	2,8L V6-173	LL2 TBI	162-1448
89-92	2,5L L4-151	LN8 TBI	162-3584
	2,5L L4-151	L38 FI	
93	2,5L L4-151	L38 FI	162-3585
93	4,3L V6-262	LB4 TBI	162-3587
	4,3L V6-262	L35 HO.B/SH.CPI	
94-95	4,3L V6-262	LB4 TBI	162-3592
	4,3L V6-262	L35 HO.B/SH.CPI	
94-97	2,2L L4-134	LN2 PFI	162-3588
96-99	4,3L V6-262	L35 HO.B/SH.CPI	162-3593
	4,3L V6-262	LF6 CPI	
98	2,2L L4-134	LN2 PFI	162-3589
99-00	2,2L L4-134	LN2 PFI	inkl. Ventile 162-3590
00	2,2L L4-134	L43 MFI	inkl. Ventile 162-3591
00	4,3L V6-262	L35 HO.B/SH.CPI	162-3594

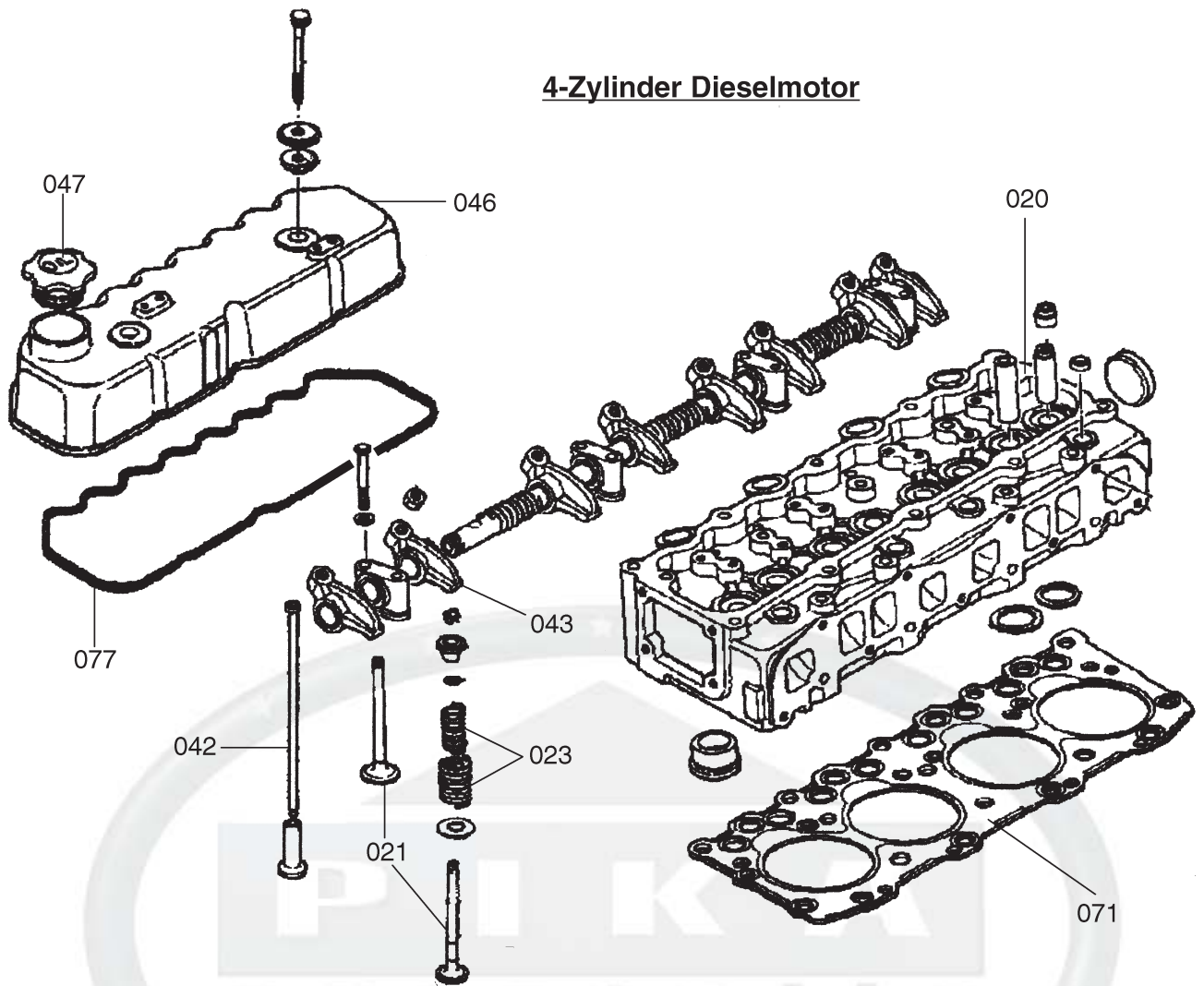
020 ZYLINDERKOPF / DIESELMOTOR

Lieferumfang und Preis: Pro Kopf

Baujahr	Motor	Artikel
84-85	2,2L L4-134 LQ7 DIESEL	162-3582



4-Zylinder Dieselmotor



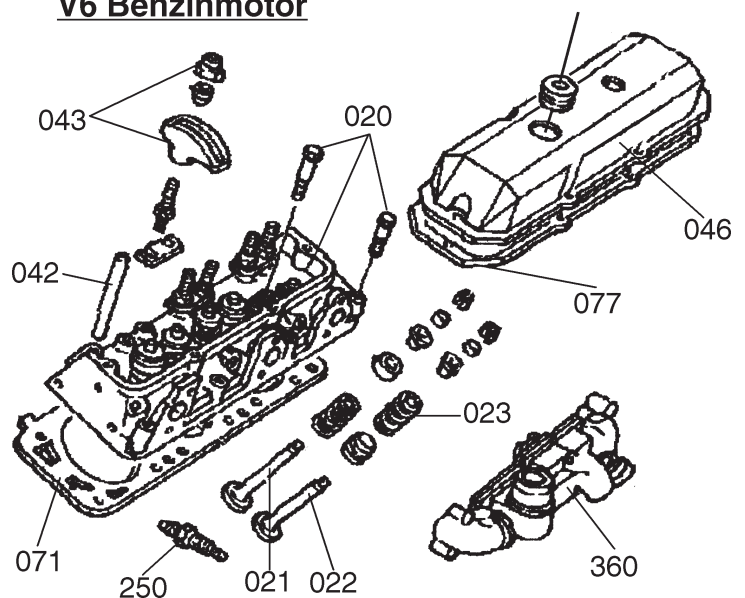
020 ZYLINDERKOPFSCHRAUBEN / BENZINMOTOR

Die Zylinderkopfschrauben sollten nach jeder Demontage erneuert werden.

Lieferumfang und Preis: Pro Satz

Baujahr	Motor	Zusatzinfo	Artikel
82-93	2,8L V6-171	LR2 2BBL	151-1240
	2,8L V6-173	LL2 TBI	
	4,3L V6-262	LB4 TBI	
	4,3L V6-262	L35 HO.B/SH.CPI	
85-93	2,5L L4-151	LN8 TBI	151-1288
	2,5L L4-151	L38 FI	
95-97	2,2L L4-134	LN2 PFI	151-1470
96-01	4,3L V6-262	L35 HO.B/SH.CPI	151-1473
	4,3L V6-262	LF6 CPI	
98-01	2,2L L4-134	LN2 PFI	151-1471
	2,2L L4-134	L43 MFI	

V6 Benzinmotor



Motorenteile

0 2 1 EINLASSVENTIL / BENZINMOTOR

Sealed power Ventile entsprechen der **OEM**-Spezifikationen (Herstellervorgaben).
Einlaßventile werden im Hause PIKA Autoteile von **Sealed-power** USA, bevorratet.

Preis: Pro Stück

Baujahr	Motor		Artikel
82-85	1,9L L4-116	LR1 2BBL	280-1526
82-85	2,8L V6-171	LR2 2BBL	280-1114
83-84	2,0L L4-122	LQ2 2BBL	280-1550
85-86	2,5L L4-151	LN8 TBI	280-1450
86-93	2,8L V6-173	LL2 TBI	280-1415
	4,3L V6-262	LB4 TBI	
	4,3L V6-262	L35 HO.B/SH.CPI	
87-88	2,5L L4-151	LN8 TBI	280-1578
88-95	4,3L V6-262	LB4 TBI	280-1181
	4,3L V6-262	L35 HO.B/SH.CPI	
89-93	2,5L L4-151	LN8 TBI	280-1580
	2,5L L4-151	L38 FI	
94-00	2,2L L4-134	LN2 PFI	280-1599



0 2 2 AUSLASSVENTIL / BENZINMOTOR

Sealed power Ventile entsprechen der **OEM**-Spezifikationen (Herstellervorgaben).
Auslaßventile werden im Hause PIKA Autoteile von **Sealed-power** USA, bevorratet.

Preis: Pro Stück

Baujahr	Motor		Artikel
82-85	1,9L L4-116	LR1 2BBL	280-1527
82-85	2,8L V6-171	LR2 2BBL	280-1113
83-84	2,0L L4-122	LQ2 2BBL	280-1551
85-86	2,5L L4-151	LN8 TBI	280-1451
86-93	2,8L V6-173	LL2 TBI	280-1416
	4,3L V6-262	LB4 TBI	
	4,3L V6-262	L35 HO.B/SH.CPI	
87-88	2,5L L4-151	LN8 TBI	280-1579
88-95	4,3L V6-262	LB4 TBI	280-1614
	4,3L V6-262	L35 HO.B/SH.CPI	
89-93	2,5L L4-151	LN8 TBI	280-1581
	2,5L L4-151	L38 FI	



Motorenteile

0 2 3 VENTILFEDER / BENZINMOTOR

Lieferumfang und Preis: Pro Stück

Baujahr	Motor	Zusatzinformation	Ventilfeder
82-83	1,9L L4-116 LR1 2BBL	innen	280-1528
82-83	1,9L L4-116 LR1 2BBL	außen	280-1529
82-93	2,8L V6-171 LR2 2BBL 2,8L V6-173 LL2 TBI 4,3L V6-262 LB4 TBI 4,3L V6-262 L35 HO.B/SH.CPI		280-1129
83-84	2,0L L4-122 LQ2 2BBL	inkl. Dämpfer	280-1552
84-85	1,9L L4-116 LR1 2BBL		280-1530
85-86	2,5L L4-151 LN8 TBI		280-1584
87-88	2,5L L4-151 LN8 TBI		280-1585
88-95	4,3L V6-262 LB4 TBI 4,3L V6-262 L35 HO.B/SH.CPI		280-1187
89-93	2,5L L4-151 LN8 TBI 2,5L L4-151 L38 FI	nicht für 1991 Motorcode -A-	280-1582
91-91	2,5L L4-151 L38 FI		280-1583
94-00	2,2L L4-134 LN2 PFI		280-1600

0 2 4 VENTILSCHAFTDICHTUNG / BENZINMOTOR

Lieferumfang und Preis: laut Beschreibung

Baujahr	Motor	Einlass-ventil	Auslass-ventil
82-85	1,9L L4-116 LR1 2BBL	151-1373	
82-93	2,8L V6-171 LR2 2BBL 2,8L V6-173 LL2 TBI 4,3L V6-262 LB4 TBI 4,3L V6-262 L35 HO.B/SH.CPI	151-1105	151-1105
83-84	2,0L L4-122 LQ2 2BBL	151-1103	151-1103
85-86	2,5L L4-151 LN8 TBI	151-1289	
87-93	2,5L L4-151 LN8 TBI 2,5L L4-151 L38 FI	151-1377	
88-95	4,3L V6-262 LB4 TBI 4,3L V6-262 L35 HO.B/SH.CPI	151-1105	151-1474
94-96	2,2L L4-134 LN2 PFI	151-1475	
96-01	4,3L V6-262 L35 HO.B/SH.CPI 4,3L V6-262 LF6 CPI	151-1274	
98-01	2,2L L4-134 LN2 PFI 2,2L L4-134 L43 MFI	151-1476	

SEALED POWER

Motorenteile

0 2 5 VENTILSITZ / BENZINMOTOR

Lieferumfang und Preis: Pro Stück

Baujahr	Motor	Zusatzinformation	Ventilsitz Einlass	Ventilsitz Auslass
82-85	1,9L L4-116 LR1 2BBL		280-1542	280-1541
82-85	2,8L V6-171 LR2 2BBL	Std. Material	280-1073	280-1070
82-85	2,8L V6-171 LR2 2BBL	speziell gehärtetes Material	280-1607	280-1608
83-84	2,0L L4-122 LQ2 2BBL		280-1553	280-1554
85-93	2,5L L4-151 LN8 TBI 2,5L L4-151 L38 FI	Std. Material	280-1328	280-1452
85-93	2,5L L4-151 LN8 TBI 2,5L L4-151 L38 FI	speziell gehärtetes Material	280-1586	280-1587
92-95	4,3L V6-262 LB4 TBI 4,3L V6-262 L35 HO.B/SH.CPI		280-1188	280-1189

0 2 6 VENTILKEILE / BENZINMOTOR

Lieferumfang und Preis: Pro Stück

Baujahr	Motor	Artikel
82-85	1,9L L4-116 LR1 2BBL	280-1543
82-85	2,8L V6-171 LR2 2BBL	280-1121
83-84	2,0L L4-122 LQ2 2BBL	280-1126
85-86	2,5L L4-151 LN8 TBI	280-1121
87-93	2,5L L4-151 LN8 TBI 2,5L L4-151 L38 FI	280-1126
88-95	4,3L V6-262 LB4 TBI 4,3L V6-262 L35 HO.B/SH.CPI	280-1121
94-00	2,2L L4-134 LN2 PFI	280-1601

0 2 7 VENTILFÜHRUNG / BENZINMOTOR

Lieferumfang und Preis: Pro Stück

Baujahr	Motor	Zusatzinfo	Ventilführung Einlass	Ventilführung Auslass
82-85	1,9L L4-116 LR1 2BBL		280-1533	280-1532
82-93	2,8L V6-171 LR2 2BBL	für Gußköpfe	280-1419	280-1419
82-93	2,8L V6-171 LR2 2BBL	für Alu-Köpfe	280-1610	280-1610
83-84	2,0L L4-122 LQ2 2BBL	nur für Gußköpfe	280-1555	280-1555
88-95	4,3L V6-262 LB4 TBI 4,3L V6-262 L35 HO.B/SH.CPI	Einlaßventil	280-1186	

0 3 2 HAUPTLAGER / BENZINMOTOR

Ein Hauptlagersatz beinhaltet alle für einen Motor notwendigen Hauptlager. Hauptlagersätze sind im Standardmaß, sowie in folgenden Übermaßen lieferbar:

0.010" (0,25mm), 0.020" (0,50mm) und 0.030" (0,75mm).

Lieferumfang und Preis: Hauptlagersatz pro Motor

Baujahr	Motor	Standard- maß	0,25mm Übermaß	0,50mm Übermaß	0,75mm Übermaß
82-85	1,9L L4-116 LR1 2BBL	154-1344	154-1345	154-1346	154-1347
82-93	2,8L V6-171 LR2 2BBL	154-1072	154-1073	154-1074	154-1075
83-84	2,0L L4-122 LQ2 2BBL	154-1348	154-1349	154-1350	154-1351
85-93	2,5L L4-151 LN8 TBI 2,5L L4-151 L38 FI	154-1260	154-1261	154-1262	154-1263
86-93	2,8L V6-173 LL2 TBI 4,3L V6-262 LB4 TBI 4,3L V6-262 L35 HO.B/SH.CPI	154-1084	154-1085	154-1086	154-1087
88-00	4,3L V6-262 LB4 TBI 4,3L V6-262 L35 HO.B/SH.CPI 4,3L V6-262 LF6 CPI	154-1147	154-1148	154-1149	154-1150
94-00	2,2L L4-134 LN2 PFI	154-1363	154-1364	154-1365	154-1366

0 3 2 HAUPTLAGER / DIESELMOTOR

Ein Hauptlagersatz beinhaltet alle für einen Motor notwendigen Hauptlager. Hauptlagersätze sind im Standardmaß, sowie in folgenden Übermaßen lieferbar:

0.010" (0,25mm), 0.020" (0,50mm) und 0.030" (0,75mm).

Lieferumfang und Preis: Hauptlagersatz pro Motor

Baujahr	Motor	Standard- maß	0,25mm Übermaß	0,50mm Übermaß	0,75mm Übermaß
84-85	2,2L L4-134 LQ7 DIESEL	154-1357	154-1358	154-1359	154-1360

Motorenteile

0 3 3 PLEUELLAGER / BENZINMOTOR

Ein Pleuellagersatz beinhaltet alle für einen Motor notwendigen Pleuellager. Pleuellagersätze sind im Standardmaß, sowie in folgenden Übermaßen lieferbar:

0.010" (0,25mm), 0.020" (0,50mm) und 0.030" (0,75mm).

Lieferumfang und Preis: Pro Satz

Baujahr	Motor		Standard- maß	0,25mm Übermaß	0,50mm Übermaß	0,75mm Übermaß
82-85	1,9L L4-116	LR1 2BBL	154-1339	154-1340	154-1341	154-1342
82-93	2,8L V6-171	LR2 2BBL	154-1080	154-1081	154-1371	154-1083
	2,8L V6-173	LL2 TBI				
	4,3L V6-262	LB4 TBI				
	4,3L V6-262	L35 HO.B/SH.CPI				
83-84	2,0L L4-122	LQ2 2BBL	154-1352	154-1367	154-1368	154-1369
85-93	2,5L L4-151	LN8 TBI	154-1264	154-1265	154-1266	154-1267
	2,5L L4-151	L38 FI				
88-00	4,3L V6-262	LB4 TBI	154-1151	154-1372	154-1373	154-1374
	4,3L V6-262	L35 HO.B/SH.CPI				
	4,3L V6-262	LF6 CPI				
94-00	2,2L L4-134	LN2 PFI	154-1352	154-1367	154-1368	154-1369

0 3 3 PLEUELLAGER / DIESELMOTOR

Ein Pleuellagersatz beinhaltet alle für einen Motor notwendigen Pleuellager. Pleuellagersätze sind im Standardmaß, sowie in folgenden Übermaßen lieferbar:

0.010" (0,25mm), 0.020" (0,50mm) und 0.030" (0,75mm).

Lieferumfang und Preis: Pro Satz

Baujahr	Motor		Standard- maß	0,25mm Übermaß
84-95	2,2L L4-134	LQ7 DIESEL	154-1361	154-1362



Motorenteile

0 3 4 NOCKENWELLENLAGER / BENZINMOTOR

Ein Nockenwellensatz beinhaltet alle für einen Motor notwendigen Nockenwellenlager.

Lieferumfang und Preis: Pro Satz

Baujahr	Motor	Zusatzinformation	Artikel
82-85	1,9L L4-116 LR1 2BBL		154-1343
82-93	2,8L V6-171 LR2 2BBL 2,8L V6-173 LL2 TBI 4,3L V6-262 LB4 TBI 4,3L V6-262 L35 HO.B/SH.CPI	geschlossene Ausführung OEM Split Typ 154-1056 verwendbar	154-1055
83-84	2,0L L4-122 LQ2 2BBL		154-1356
85-93	2,5L L4-151 LN8 TBI 2,5L L4-151 L38 FI		154-1268
88-00	4,3L V6-262 LB4 TBI 4,3L V6-262 L35 HO.B/SH.CPI 4,3L V6-262 LF6 CPI	nicht für 1992-93 Motoren mit -T-Markierung vor Nummer, am Block vorne geschlossene Ausführung	154-1155
88-00	4,3L V6-262 LB4 TBI 4,3L V6-262 L35 HO.B/SH.CPI 4,3L V6-262 LF6 CPI	nicht für 1992-93 Motoren mit -T-Markierung vor Nummer, am Block vorne OEM geteilte Ausführung	154-1156
92-93	4,3L V6-262 LB4 TBI 4,3L V6-262 L35 HO.B/SH.CPI	geschlossene Ausführung, für Motoren mit -T-Markierung vor Nummer, am Motor vorne	154-1157
94-00	2,2L L4-134 LN2 PFI	geschlossene Ausführung OEM Split Typ 154-1370 verwendbar	154-1356

0 4 0 NOCKENWELLE / BENZINMOTOR

Bei der Motorüberholung sollte der Zustand der Nockenwelle sorgfältig auf Verfärbungen oder Materialausbrüche überprüft werden. Entsprechenden Ersatz bevorraten wir von **Sealed-Power**.

Tech-Tip: Eine neue Nockenwelle sollte vor der Erstinbetriebnahme mit entsprechendem Einlauföl oder einer Paste installiert werden.

Wir führen die dazugehörige Paste: 280-1397

Lieferumfang und Preis: Pro Stück, ohne Lager

Baujahr	Motor	Zusatzinformation	Nockenwelle	Hydrostößel
82-85	1,9L L4-116 LR1 2BBL		280-1531	
82-85	2,8L V6-171 LR2 2BBL		280-1078	280-1101
83-83	2,0L L4-122 LQ2 2BBL		280-1556	280-1171
85-90	2,5L L4-151 LN8 TBI	Motorcode -E-	280-1588	280-1173
86-93	2,8L V6-173 LL2 TBI 4,3L V6-262 LB4 TBI 4,3L V6-262 L35 HO.B/SH.CPI		280-1417	280-1101
88-92	4,3L V6-262 LB4 TBI		280-1172	280-1173
91-93	2,5L L4-151 L38 FI	Motorcode -A-	280-1589	280-1173
92-95	4,3L V6-262 L35 HO.B/SH.CPI		280-1175	280-1173
93-96	4,3L V6-262 LB4 TBI		280-1176	280-1173

0 4 0 ZUBEHÖR / NOCKENWELLENSATZ HIGH-PERFORMANCE

”Alles begann 1933 in einer kleinen Werkstatt in Los Angeles, Kalifornien. Heute steht der Name **EDELBROCK** in der ganzen Welt für Qualität und Performance.”

Entwicklung und Herstellung einer Vielzahl von Tuningteilen durch **Edelbrock** :
Ansaugspinnen, Vergaser, Nockenwellen, Zylinderköpfe, u.v.m.

Alle **Edelbrock** Nockenwellensätze beinhalten Einlaufpaste und Performance Hydrostößel (außer Nockenwellen mit Serien Rollenstößel).

Edelbrock bietet drei verschiedene Nockenwellensätze zur Leistungssteigerung.

PERFORMER-PLUS Serie : optimaler Drehzahlbereich von Leerlaufdrehzahl bis 5500 RPM; stabiler Leerlauf; optimiertes Ansprechverhalten und Drehmoment.

PERFORMER-RPM Serie : optimaler Drehzahlbereich von 1500 bis 6500 RPM.

TORKER-PLUS Serie : optimaler Drehzahlbereich von 2500 bis 6500 RPM; schlechter Leerlauf; nicht geeignet für schwere Fahrzeuge bzw. Anhängerbetrieb.

Optimaler Wirkungsgrad aller Nockenwellensätze in Verbindung mit den dazugehörigen Komponenten, wie Ansaugspinne, Vergaser und Auspuffsysteme.

Lieferumfang und Preis: Pro Satz

Baujahr	Beschreibung	Zusatzinformation	Artikel
82-85	Nockenwellensatz Edelbrock Performer-Plus	Chevrolet & Pontiac V-6 2,8L, längs eingebaut, für Spinnen 140-1067, 140-1068 & 140-1069	140-1070

0 4 0 EINLAUFPASTE - ZUSATZÖL / NOCKENWELLE - STÖSSEL

Lieferumfang und Preis: Pro Stück

Zusatzinformation	Artikel
Einlauföl/Paste zum Erstlauf der Nockenwelle	280-1397

Motorenteile

0 4 1 HYDROSTÖSSEL / BENZINMOTOR

Hydrostößel (engl.: Hydraulic Lifter) sind Stößel mit wartungsfreiem Ventilspielausgleich.
Sealed-Power Hydrostößel sind nach exakten Toleranzen gefertigt, wodurch ruhiger Lauf und hohe Lebensdauer garantiert werden.

Lieferumfang und Preis: Pro Stück

Baujahr	Motor	Artikel
82-93	2,8L V6-171 LR2 2BBL	280-1101
	2,8L V6-173 LL2 TBI	
	4,3L V6-262 LB4 TBI	
	4,3L V6-262 L35 HO.B/SH.CPI	
83-84	2,0L L4-122 LQ2 2BBL	280-1171
85-93	2,5L L4-151 LN8 TBI	280-1173
	2,5L L4-151 L38 FI	
88-00	4,3L V6-262 LB4 TBI	280-1173
	4,3L V6-262 L35 HO.B/SH.CPI	
	4,3L V6-262 LF6 CPI	

0 4 2 STÖSSELSTANGE / BENZINMOTOR

Lieferumfang und Preis: Pro Stück

Baujahr	Motor	Artikel
82-93	2,8L V6-171 LR2 2BBL	280-1108
	2,8L V6-173 LL2 TBI	
	4,3L V6-262 LB4 TBI	
	4,3L V6-262 L35 HO.B/SH.CPI	
83-84	2,0L L4-122 LQ2 2BBL	280-1557
85-86	2,5L L4-151 LN8 TBI	280-1457
87-93	2,5L L4-151 LN8 TBI	280-1590
	2,5L L4-151 L38 FI	
88-95	4,3L V6-262 LB4 TBI	280-1177
	4,3L V6-262 L35 HO.B/SH.CPI	
94-00	2,2L L4-134 LN2 PFI	280-1602

SEALED POWER

Motorenteile

0 4 3 KIPPHEBEL / BENZINMOTOR

Lieferumfang und Preis: Pro Stück

Baujahr	Motor	Zusatzinformation	Artikel
82-85	1,9L L4-116 LR1 2BBL		280-1534
82-93	2,8L V6-171 LR2 2BBL 2,8L V6-173 LL2 TBI 4,3L V6-262 LB4 TBI 4,3L V6-262 L35 HO.B/SH.CPI	inkl. Halbkugel und Mutter Haltebolzen 280-1609 mitverwenden	280-1106
83-84	2,0L L4-122 LQ2 2BBL		280-1106
85-93	2,5L L4-151 LN8 TBI 2,5L L4-151 L38 FI		280-1591
88-00	4,3L V6-262 LB4 TBI 4,3L V6-262 L35 HO.B/SH.CPI 4,3L V6-262 LF6 CPI		280-1180
94-00	2,2L L4-134 LN2 PFI		280-1603

0 4 7 ÖLEINFÜLLDECKEL / BENZINMOTOR

Lieferumfang und Preis: Pro Stück

Baujahr	Motor	Zusatzinformation	Artikel
82-85	2,8L V6-171 LR2 2BBL	Gummi, zum Einstecken	102-1115
82-85	1,9L L4-116 LR1 2BBL		162-3595
83-84	2,0L L4-122 LQ2 2BBL		102-1031
84-85	2,2L L4-134 LQ7 DIESEL		162-3596
85-90	2,5L L4-151 LN8 TBI	Bajonettverschluß	102-1131
85-93	2,5L L4-151 LN8 TBI 4,3L V6-262 LB4 TBI 2,5L L4-151 L38 FI 4,3L V6-262 L35 HO.B/SH.CPI	Drehverschluß, Plastik	102-1246
86-93	2,8L V6-173 LL2 TBI		102-1125
88-91	4,3L V6-262 LB4 TBI	Schraubform, Plastik	102-1132
91	4,3L V6-262 LB4 TBI	Syclone	102-1132
91-92	4,3L V6-262 LB4 TBI 4,3L V6-262 L35 HO.B/SH.CPI	zum Einstecken	102-1119
92	4,3L V6-262 LB4 TBI	Syclone & Typhoon zum Einstecken	102-1115
92-93	4,3L V6-262 LB4 TBI	Typhoon, Schraubverschluß, mit Schrift 10W30	102-1126
92-95	4,3L V6-262 LB4 TBI 4,3L V6-262 L35 HO.B/SH.CPI		102-1247
96-00	4,3L V6-262 L35 HO.B/SH.CPI 4,3L V6-262 LF6 CPI	mit Schrift 5W30	102-1248
00	2,2L L4-134 L43 MFI		102-1249

Motorenteile

0 4 7 ZUBEHÖR / ÖLEINFÜLLDECKEL & ROHR

Zur Vervollständigung der Chromteile am Motor, gehören auch die Motoreinfülldeckel und die Verlängerungsrohre zum Einfüllen des Motoröles.

Lieferumfang und Preis: Pro Stück

Beschreibung	Zusatzinformation/Maß	Artikel
Motoröleinfülldeckel verchromt	für Ventildeckel mit 1 1/4" (32mm) Loch	135-1083
Öleinfüllrohr verchromt	einsteckbar, für Chromventildeckel	223-1045
Öleinfüllrohr verchromt	eindrehbar, für Alu-Ventildeckel	223-1046
Motoröleinfülldeckel verchromt	eindrehbar mit Filter, für Original Vent.Deckel	223-1050
Motoröleinfülldeckel verchromt	eindrehbar ohne Filter, für Original Vent.Deckel	223-1051

0 4 9 ZUBEHÖR / VENTILDECKEL

Ventildeckel Stahlblech verchromt oder aus Aluminium, erfreuen den Anblick eines jeden Betrachters. Deshalb führen wir Chrom-/Aluventildeckel von den namhaftesten Herstellern, wie **Mr.Gasket/Daytona/TransDapt** und **Edelbrock**. Verschönern auch Sie Ihren Motor ! Nicht nur in reinem Chrom, auch in Laser-Chrom rot und blau sind die Ventildeckel erhältlich.

Lieferumfang und Preis: Pro Satz (ohne Zubehör)

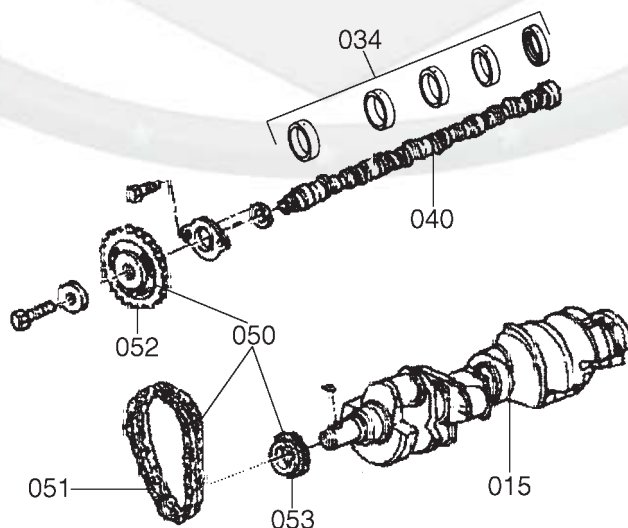
Beschreibung	Zusatzinformation	Artikel
Ventildeckelsatz verchromt	Chevrolet/Pontiac V6 173cid, 2,8L, nur Heckantrieb	135-1006



Sofern die in dieser Gruppe aufgeführten Teile nicht in den Ventildeckel- oder kompletten Motorchromteilesätzen enthalten sind, können Sie die Teile auch einzeln erwerben. Ventildeckelandruckstege, Schrauben mit Verlängerungen mit verschieden geformten Griffen, in T oder Y Styling.

Lieferumfang und Preis: Je nach Fabrikat verschieden, auf Anfrage

Baujahr	Beschreibung	Zusatzinformation/Maß	Artikel
	Andruckstege / Ventildeckelhalter verchromt	lange Ausführung	135-1084
	Andruckstege / Ventildeckelhalter verchromt	kurze Ausführung	135-1085
	Ventildeckelschrauben T-Griff	3 1/2" (90mm) lang, 1/4" Gewinde	135-1086
	Ventildeckelflügelschrauben verchromt T-Griff	5" (127mm) lang, 1/4" Gewinde	135-1088
	Ventildeckelflügelschrauben verchromt Y-Griff	für Stahldeckel, 1/4" Gewinde	135-1090
	Ventildeckelflügelschrauben verchromt Y-Griff	für Metall-& Alu-Deckel, 1/4" Gewinde	135-1091
	Ventildeckelflügelschrauben verchromt -DeLuxe-	für Stahl Deckel 1/4" Gewinde	135-1092
	Ventildeckelflügelschrauben verchromt -DeLuxe-	für Alu-Deckel 1/4" Gewinde	135-1093
	Andruckstege / Ventildeckelhalter gold		223-1245
87=>	Ventildeckelschrauben verchromt	für Zentralverschraubung	135-1089



Motorenteile

050 STEUERKETTENSATZ / BENZINMOTOR

Unsere **Sealed-Power** Steuerkettensätze enthalten alle erforderlichen Teile, wie Nockenwellenrad, Kurbelwellenrad, Steuerkette und ggf. Führungsgleitblech.

Preis: Pro Satz

Baujahr	Motor		Artikel
82-93	2,8L V6-171	LR2 2BBL	154-1107
	2,8L V6-173	LL2 TBI	
	4,3L V6-262	LB4 TBI	
	4,3L V6-262	L35 HO.B/SH.CPI	
83-84	2,0L L4-122	LQ2 2BBL	280-1559
85-93	2,5L L4-151	LN8 TBI	280-1460
	2,5L L4-151	L38 FI	
88-95	4,3L V6-262	LB4 TBI	280-1163
	4,3L V6-262	L35 HO.B/SH.CPI	

051 STEUERKETTE / BENZINMOTOR

Lieferumfang und Preis: Pro Stück

Baujahr	Motor	Zusatzinformation	Artikel
82-85	1,9L L4-116	LR1 2BBL	280-1535
82-93	2,8L V6-171	LR2 2BBL	68 Glieder
	2,8L V6-173	LL2 TBI	280-1046
	4,3L V6-262	LB4 TBI	
	4,3L V6-262	L35 HO.B/SH.CPI	
83-84	2,0L L4-122	LQ2 2BBL	280-1560
88-95	4,3L V6-262	LB4 TBI	280-1164
	4,3L V6-262	L35 HO.B/SH.CPI	
94-00	2,2L L4-134	LN2 PFI	58 Glieder
			280-1560

SEALED POWER

Motorenteile

0 5 2 STIRNRAD / BENZINMOTOR - NOCKENWELLE

Lieferumfang und Preis: Pro Stück

Baujahr	Motor	Zusatzinformation	Artikel
82-85	1,9L L4-116 LR1 2BBL		280-1536
82-93	2,8L V6-171 LR2 2BBL 2,8L V6-173 LL2 TBI 4,3L V6-262 LB4 TBI 4,3L V6-262 L35 HO.B/SH.CPI	40 Zähne	280-1054
83-84	2,0L L4-122 LQ2 2BBL		280-1561
85-93	2,5L L4-151 LN8 TBI 2,5L L4-151 L38 FI	54 Zähne	280-1592
88-95	4,3L V6-262 LB4 TBI 4,3L V6-262 L35 HO.B/SH.CPI		280-1167

0 5 3 STIRNRAD / BENZINMOTOR - KURBELWELLE

Lieferumfang und Preis: Pro Stück

Baujahr	Motor	Zusatzinformation	Artikel
82-85	1,9L L4-116 LR1 2BBL		280-1537
82-93	2,8L V6-171 LR2 2BBL 2,8L V6-173 LL2 TBI 4,3L V6-262 LB4 TBI 4,3L V6-262 L35 HO.B/SH.CPI	20 Zähne	280-1055
83-84	2,0L L4-122 LQ2 2BBL		280-1562
85-93	2,5L L4-151 LN8 TBI 2,5L L4-151 L38 FI		280-1593
88-95	4,3L V6-262 LB4 TBI 4,3L V6-262 L35 HO.B/SH.CPI		280-1168

0 5 5 STEUERRIEMEN/ZAHNRIEMEN / ANTRIEBSRIEMEN

Lieferumfang und Preis: Pro Stück

Baujahr	Motor	Artikel
84-85	2,2L L4-134 LQ7 DIESEL	280-1572

Motorenteile

0 5 6 STEUERRIEMEN / KETTE / BENZINMOTOR

Lieferumfang und Preis: Pro Stück

Baujahr	Motor	Artikel
82-85	1,9L L4-116 LR1 2BBL	280-1538
83-84	2,0L L4-122 LQ2 2BBL	280-1563
94-00	2,2L L4-134 LN2 PFI	280-1563

0 5 6 STEUERRIEMEN / KETTE / DIESELMOTOR

Lieferumfang und Preis: Pro Stück

Baujahr	Motor	Artikel
84-85	2,2L L4-134 LQ7 DIESEL	280-1571

0 5 6 STEUERRIEMEN / KETTE-SPANNER / BENZINMOTOR

Lieferumfang und Preis: Pro Stück

Baujahr	Motor	Zusatzinformation	Artikel
82-85	1,9L L4-116 LR1 2BBL	links	280-1539
82-85	1,9L L4-116 LR1 2BBL	rechts	280-1540

0 5 6 STEUERRIEMEN / KETTEN-DÄMPFER/ BENZINMOTOR

Lieferumfang und Preis: Pro Stück

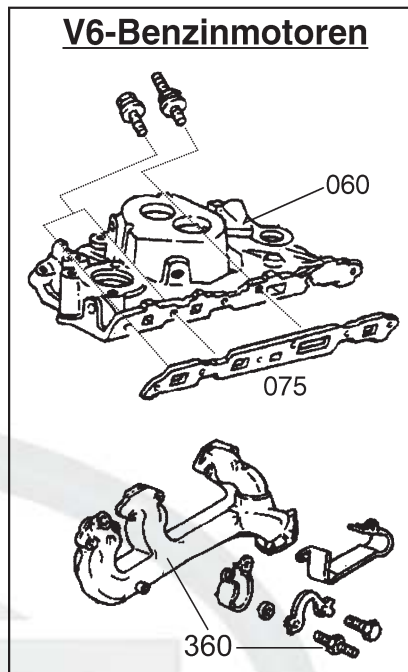
Baujahr	Motor	Artikel
82-93	2,8L V6-171 LR2 2BBL	280-1051
	2,8L V6-173 LL2 TBI	
	4,3L V6-262 LB4 TBI	
	4,3L V6-262 L35 HO.B/SH.CPI	

Motorenteile

060 ANSAUGSPINNE / BENZINMOTOR

Lieferumfang und Preis: Pro Stück

Baujahr	Motor	Zusatzinformation	Artikel
82-83	1,9L L4-116	LR1 2BBL	162-3597
82-85	2,8L V6-171	LR2 2BBL	162-3297
83-84	2,0L L4-122	LQ2 2BBL	162-3599
84-85	1,9L L4-116	LR1 2BBL	162-3598
85	2,5L L4-151	LN8 TBI	162-3295
86	2,5L L4-151	LN8 TBI	162-3296
86-93	2,8L V6-173	LL2 TBI	162-3603
87-91	2,5L L4-151 2,5L L4-151	LN8 TBI L38 FI	162-3600
88-95	4,3L V6-262	LB4 TBI Motorcode -Z-	162-3604
92-93	2,5L L4-151	L38 FI	162-3601
93	4,3L V6-262	L35 HO.B/SH.CPI Motorcode -W-, Oberteil	162-3613
93-95	4,3L V6-262	LB4 TBI Motorcode -Z-, California Abgas Automatikgetriebe	162-3605
93-95	4,3L V6-262	LB4 TBI Motorcode -Z-, nicht California Schaltgetriebe	162-3606
93-95	4,3L V6-262	L35 HO.B/SH.CPI Motorcode -W-, Unterteil	162-3612
94	2,2L L4-134	LN2 PFI Oberteil	162-3609
94	4,3L V6-262	L35 HO.B/SH.CPI Motorcode -W-, Oberteil	162-3614
94-97	2,2L L4-134	LN2 PFI Unterteil	162-3608
95	2,2L L4-134	LN2 PFI Oberteil	162-3610
95	4,3L V6-262	L35 HO.B/SH.CPI Motorcode -W-, Oberteil	162-3615
96-97	2,2L L4-134	LN2 PFI Oberteil	162-3611
96-97	4,3L V6-262 4,3L V6-262	L35 HO.B/SH.CPI Motorcode -W & X-, Unterteil LF6 CPI	162-3616
96-00	4,3L V6-262 4,3L V6-262	L35 HO.B/SH.CPI Motorcode -W & X-, Oberteil LF6 CPI	162-3617
98-99	2,2L L4-134	LN2 PFI	162-3620
98-00	4,3L V6-262 4,3L V6-262	L35 HO.B/SH.CPI Motorcode -W & X-, Unterteil LF6 CPI	162-3618
00	2,2L L4-134 2,2L L4-134	LN2 PFI L43 MFI	162-3619



060 ANSAUGSPINNE / DIESEL

Lieferumfang und Preis: Pro Stück

Baujahr	Motor	Artikel
84-85	2,2L L4-134 LQ7 DIESEL	162-3607



0 6 0 ZUBEHÖR / ANSAUGSPINNE HIGH-PERFORMANCE

"Alles begann 1933 in einer kleinen Werkstatt in Los Angeles, Kalifornien. Heute steht der Name **EDELBROCK** in der ganzen Welt für Qualität und Performance."

Entwicklung und Herstellung einer Vielzahl von Tuningteilen durch **Edelbrock** :
Ansaugspinnen, Vergaser, Nockenwellen, Zylinderköpfe, u.v.m.

Achtung! Nicht im Lieferumfang von Edelbrock Ansaugspinnen enthalten:
Dichtungen, Schrauben, Stopfen, etc.

Edelbrock bietet drei verschiedene Serien von Ansaugspinnen zur Leistungssteigerung.

PERFORMER Serie : optimaler Drehzahlbereich von Leerlaufdrehzahl bis 5500 RPM;
optimiertes Ansprechverhalten und Drehmomentverlauf.

PERFORMER-RPM Serie : optimaler Drehzahlbereich bis 6500 RPM.

TORKER-II Serie : optimaler Drehzahlbereich von 2500 bis 6500 RPM; nicht geeignet für
schwere Fahrzeuge bzw. Anhängerbetrieb.

Optimaler Wirkungsgrad aller Ansaugspinnen in Verbindung mit den dazugehörigen Komponenten,
wie Nockenwellen, Vergaser und Auspuffsysteme.

Lieferumfang und Preis: Pro Stück

Baujahr	Beschreibung	Zusatzinformation	Artikel
87-94	Ansaugspinne Edelbrock-Performer	GM alle V-6 4,3L für Throttlebody-Injection	140-1062

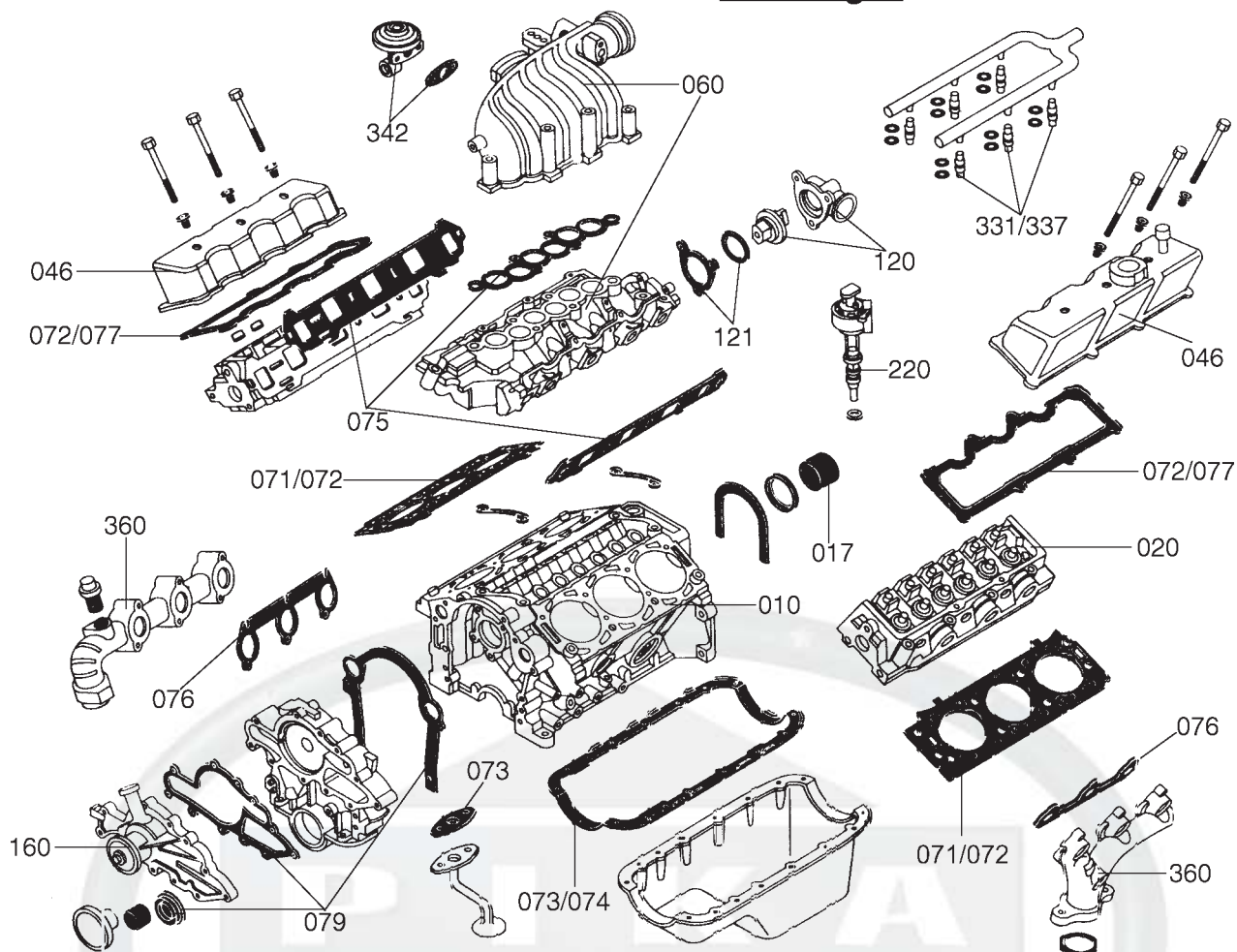
0 6 1 ZUBEHÖR / SCHRAUBENSATZ / VERSCHLUSSPFROPFEN

Schraubensätze und Verschlussstopfen die zur fachgerechten Montage von Ansaugspinnen notwendig
sind.

Lieferumfang und Preis: Pro Satz

Beschreibung	Zusatzinformation	Maß	Artikel
Inbusschraubensatz	Ansaug-& Fächerkrümmer	3/8"-16 x 3/4"	223-1335

Dichtungen



070 MOTORDICHTUNGSSATZ / BENZINMOTOR

Preis: Pro Stück bzw. Satz

Baujahr	Motor	Zusatzinformation	Komplett-satz	Zylinderkopf- dichtungssatz	Ergänzungs- satz	Bemerkung
88-92	4,3L V6-262 LB4 TBI			151-1153	151-1150	
91-92	4,3L V6-262 LB4 TBI	nur für Turbo Typhoon & Syclone	154-1376	154-1375	151-1150	
92-93	4,3L V6-262 L35 HO.B/SH.CPI			151-1156	151-1150	
93	4,3L V6-262 LB4 TBI			151-1154	151-1150	
94-95	4,3L V6-262 L35 HO.B/SH.CPI			151-1157	151-1150	
94-95	4,3L V6-262 LB4 TBI			151-1155	151-1150	
94-97	2,2L L4-134 LN2 PFI			151-1402	151-1379	
96-01	4,3L V6-262 L35 HO.B/SH.CPI			151-1269	151-1270 *	* NUR 1996-1998 passend
96-01	4,3L V6-262 L35 HO.B/SH.CPI 4,3L V6-262 LF6 CPI			151-1269	151-1477 *	* NUR 1999-2001 passend
98-01	2,2L L4-134 LN2 PFI			151-1478	151-1379	
00-01	2,2L L4-134 L43 MFI			151-1479	151-1379	

Motorenteile

0 7 1 ZYLINDERKOPFDICHTUNG / BENZINMOTOR

Wir liefern Motordichtungen und Motordichtungssätze von höchster Qualität.

Fel-Pro, weltweit bekannt nicht nur aus dem Motorsport, sondern auch als jahrzehntelanger Zulieferer der Automobilindustrie.

Tech-Tip: Gegebenenfalls sollten die Zylinderkopfschrauben mitersetzt werden.

Preis: Pro Stück bzw. Satz

Baujahr	Motor	Zusatzinformation	Zylinderkopfdichtung	Zylinderkopfdichtungssatz	Dichtungssatz unten	Bemerkung
82-85	1,9L L4-116 LR1 2BBL		151-1380	151-1381	151-1375	
82-85	2,8L V6-171 LR2 2BBL		151-1062	151-1080 *	151-1072	
83-84	2,0L L4-122 LQ2 2BBL		151-1392	151-1391		
85-93	2,5L L4-151 LN8 TBI 2,5L L4-151 L38 FI		151-1290	*	151-1292	* Baujahrmäßig verschieden, nächste Gruppe
86-93	2,8L V6-173 LL2 TBI		151-1062	151-1081	151-1276 *	* 1986 151-1080 verwenden
88-92	4,3L V6-262 LB4 TBI	Motorcode -Z-	151-1415	151-1153	151-1150	
92-93	4,3L V6-262 L35 HO.B/SH.CPI	Motorcode -W-	151-1415	151-1156	151-1150	
93	4,3L V6-262 LB4 TBI	Motorcode -Z-	151-1415	151-1154	151-1150	
94-95	4,3L V6-262 LB4 TBI	Motorcode -Z-	151-1415	151-1155	151-1150	
94-95	4,3L V6-262 L35 HO.B/SH.CPI	Motorcode -W-	151-1415	151-1157	151-1150	
94-97	2,2L L4-134 LN2 PFI		151-1401	151-1402	151-1379	
96-01	4,3L V6-262 L35 HO.B/SH.CPI 4,3L V6-262 LF6 CPI	Motorcode -W- & -X-	151-1415	151-1269	151-1270 *	* NUR 1996-1998 passend
98-01	2,2L L4-134 LN2 PFI		151-1401	151-1478	151-1379	
99-01	4,3L V6-262 L35 HO.B/SH.CPI 4,3L V6-262 LF6 CPI	Motorcode -W- & -X-			151-1270	
00-01	2,2L L4-134 LN2 PFI		151-1401	151-1479	151-1379	

0 7 1 ZYLINDERKOPFDICHTUNG / DIESELMOTOR

Die Zylinderkopfdichtung für den Diesel ist in verschiedenen Stärken lieferbar.

Lieferumfang und Preis: Pro Stück bzw. Satz

Baujahr	Motor	Artikel	Zylinderkopfdichtsatz	Dichtsatz unten
84-85	2,2L L4-134 LQ7 DIESEL	151-1408	151-1409	151-1410



Motorenteile

0 7 2 ZYLINDERKOPFDICHTUNGSSATZ / BENZINMOTOR

Wir liefern Motordichtungen und Motordichtungssätze von höchster Qualität.

Fel-Pro, weltweit bekannt nicht nur aus dem Motorsport, sondern auch jahrzehntelanger Zulieferer der Automobilindustrie.

Hinweis: Für eine komplette Motorüberholung benötigen Sie je 1 x
Zylinderkopfdichtsatz: beinhaltet alle notwendigen Dichtungen zur Zylinderkopfüberholung.
Dichtungssatz unten : beinhaltet alle notwendigen Dichtungen zur Motorblocküberholung

Preis: Pro Satz

Baujahr	Motor	Zusatzinfo	Zylinderkopfdichtsatz	Dichtungssatz unten
82-85	1,9L L4-116 LR1 2BBL		151-1381	151-1375
82-85	2,8L V6-171 LR2 2BBL		151-1080	151-1072
83-84	2,0L L4-122 LQ2 2BBL		151-1391	
85-86	2,5L L4-151 LN8 TBI		151-1291	151-1292
86-93	2,8L V6-173 LL2 TBI		151-1081	151-1276
87	2,5L L4-151 LN8 TBI		151-1394	151-1292
88-90	2,5L L4-151 LN8 TBI		151-1398	151-1292
88-92	4,3L V6-262 LB4 TBI	Motorcode -Z-	151-1153	151-1150
91-93	2,5L L4-151 L38 FI		151-1399	151-1292
91-93	4,3L V6-262 LB4 TBI	nur Turbo -Z-	154-1375	151-1150
92-93	4,3L V6-262 L35 HO.B/SH.CPI	Motorcode -W-	151-1156	151-1416
93	4,3L V6-262 LB4 TBI	Motorcode -Z-	151-1154	151-1150
94-95	4,3L V6-262 LB4 TBI	Motorcode -Z-	151-1155	151-1150
94-97	2,2L L4-134 LN2 PFI		151-1402	151-1379
96-98	4,3L V6-262 L35 HO.B/SH.CPI 4,3L V6-262 LF6 CPI		151-1269	151-1270
98-01	2,2L L4-134 LN2 PFI		151-1478	151-1379
99-01	4,3L V6-262 L35 HO.B/SH.CPI 4,3L V6-262 LF6 CPI		151-1269	151-1477
00-01	2,2L L4-134 L43 MFI		151-1479	151-1379

0 7 2 ZYLINDERKOPFDICHTUNGSSATZ / DIESELMOTOR

Lieferumfang und Preis: Pro Stück

Baujahr	Motor	Zylinderkopfdichtungssatz	Dichtungssatz unten
84-85	2,2L L4-134 LQ7 DIESEL	151-1409	151-1410



Motorenteile

0 7 3 DICHTUNGSSATZ UNTEN / BENZINMOTOR

Wir liefern Motordichtungen und Motordichtungssätze von höchster Qualität.

Fel-Pro, weltweit bekannt nicht nur aus dem Motorsport, sondern auch jahrzehntelanger Zulieferer der Automobilindustrie.

Dichtungssatz unten: beinhaltet alle notwendigen Dichtungen zur Motorblocküberholung.

Preis: Pro Satz

Baujahr	Motor	Zusatzinformation	Artikel
82-85	1,9L L4-116 LR1 2BBL		151-1375
82-85	2,8L V6-171 LR2 2BBL		151-1072
86	2,8L V6-173 LL2 TBI		151-1073
86-93	2,5L L4-151 LN8 TBI		151-1292
87-93	2,8L V6-173 LL2 TBI		151-1276
88-93	4,3L V6-262 LB4 TBI	inkl. Turbo	151-1150
92-95	4,3L V6-262 L35 HO.B/SH.CPI	Motorcode -W-	151-1150
94-01	2,2L L4-134 LN2 PFI		151-1379
96-98	4,3L V6-262 L35 HO.B/SH.CPI 4,3L V6-262 LF6 CPI	Motorcode -W & X-	151-1270
99-01	4,3L V6-262 L35 HO.B/SH.CPI 4,3L V6-262 LF6 CPI	Motorcode -W & X-	151-1477
00-01	2,2L L4-134 L43 MFI		151-1379

0 7 3 KOMPLETTIERUNGSSATZ UNTEN / DIESELMOTOR

Lieferumfang und Preis: Pro Stück

Baujahr	Motor	Artikel
84-85	2,2L L4-134 LQ7 DIESEL	151-1410

0 7 4 ÖLWANNENDICHTUNGSSATZ / BENZINMOTOR

Wir liefern Motordichtungen und Motordichtungssätze von höchster Qualität.

Fel-Pro, weltweit bekannt nicht nur aus dem Motorsport, sondern auch als jahrzehntelanger Zulieferer der Automobilindustrie.

Lieferumfang und Preis: Pro Stück

Baujahr	Motor	Zusatzinformation	Artikel
82-85	1,9L L4-116 LR1 2BBL		151-1382
82-85	2,8L V6-171 LR2 2BBL		151-1097
83-84	2,0L L4-122 LQ2 2BBL		151-1376
84-85	2,2L L4-134 LQ7 DIESEL		162-3662
85-93	2,5L L4-151 LN8 TBI 2,5L L4-151 L38 FI		151-1294
86	2,8L V6-173 LL2 TBI	nicht für Goodwrench-Motoren	151-1099
87-93	2,8L V6-173 LL2 TBI	und Goodwrench-Motoren ab 1986	151-1279
88-95	4,3L V6-262 LB4 TBI	inkl. Turbo	151-1149
94-01	2,2L L4-134 LN2 PFI		151-1378
96-01	4,3L V6-262 L35 HO.B/SH.CPI 4,3L V6-262 LF6 CPI	Motorcode -W & X-	151-1271
00-01	2,2L L4-134 L43 MFI		151-1378

Motorenteile

0 7 5 ANSAUGKRÜMMERDICHTUNGEN / BENZINMOTOR

Wir liefern Motordichtungen und Motordichtungssätze von höchster Qualität. **Fel-Pro**, weltweit bekannt nicht nur aus dem Motorsport, sondern auch als jahrzehntelanger Zulieferer der Automobilindustrie. Die Dichtungssätze beinhalten alle notwendigen Dichtungen für den Ansaugtrakt.
Lieferumfang und Preis: Pro Satz

Baujahr	Motor	Zusatzinformation	Artikel
82-85	1,9L L4-116	LR1 2BBL	151-1383
82-93	2,8L V6-171 2,8L V6-173	LR2 2BBL LL2 TBI	151-1092
83-84	2,0L L4-122	LQ2 2BBL	151-1390
85-86	2,5L L4-151	LN8 TBI	151-1295
87-90	2,5L L4-151	LN8 TBI	151-1395
88-92	4,3L V6-262	LB4 TBI	151-1161
91-93	2,5L L4-151	L38 FI	151-1400
92-95	4,3L V6-262	L35 HO.B/SH.CPI	Motorcode -W-, oben 151-1164
92-95	4,3L V6-262	L35 HO.B/SH.CPI	Motorcode -W-, unten 151-1163
93-95	4,3L V6-262	LB4 TBI	nicht für Turbo 151-1162
94-97	2,2L L4-134	LN2 PFI	151-1404
96-01	4,3L V6-262 4,3L V6-262	L35 HO.B/SH.CPI LF6 CPI	151-1272
98-01	2,2L L4-134	LN2 PFI	151-1480
00-01	2,2L L4-134	L43 MFI	151-1480

0 7 5 ANSAUGKRÜMMERDICHTUNGEN / DIESELMOTOR

Lieferumfang und Preis: Pro Stück

Baujahr	Motor	Zusatzinformation	Artikel
84-85	2,2L L4-134	LQ7 DIESEL mit Auspuffdichtung	151-1411

0 7 6 AUSPUFFKRÜMMERDICHTUNGEN / BENZINMOTOR

Wir liefern Motordichtungen und Motordichtungssätze von höchster Qualität. **Fel-Pro**, weltweit bekannt nicht nur aus dem Motorsport, sondern auch als jahrzehntelanger Zulieferer der Automobilindustrie.
Lieferumfang und Preis: Pro Satz

Baujahr	Motor	Zusatzinformation	Artikel
82-85	1,9L L4-116	LR1 2BBL	151-1384
82-93	2,8L V6-171 2,8L V6-173	LR2 2BBL LL2 TBI	151-1091
83-84	2,0L L4-122	LQ2 2BBL	151-1389
85-86	2,5L L4-151	LN8 TBI	151-1296
87-93	2,5L L4-151 2,5L L4-151	LN8 TBI L38 FI	151-1396
88-93	4,3L V6-262	LB4 TBI	151-1165
91-93	4,3L V6-262	LB4 TBI	nur Turbo 151-1417
92-01	4,3L V6-262 4,3L V6-262	L35 HO.B/SH.CPI LF6 CPI	Motorcode -W & X- 151-1273
94-97	2,2L L4-134	LN2 PFI	151-1405
98-01	2,2L L4-134	LN2 PFI	151-1481
00-01	2,2L L4-134	L43 MFI	151-1482

Motorenteile

0 7 6 AUSPUFFKRÜMMERDICHTUNGEN / DIESELMOTOR

Lieferumfang und Preis: Pro Stück

Baujahr	Motor	Zusatzinformation	Artikel
84-85	2,2L L4-134 LQ7 DIESEL	mit Ansaugdichtung	151-1411

0 7 6 ZUBEHÖR / AUSPUFF-FÄCHERKRÜMMERDICHTUNG

Fächerkrümmerdichtung (Zylinderkopf zu Krümmer) werden in den Qualitäten Standard und ULTRA-SEAL bevorratet. Ferner lieferbar, universal Dichtungsmaterial.

Lieferumfang und Preis: Pro Satz

Beschreibung	Zusatzinformation	Artikel
Universaldichtungsmaterial	12 x 36 x 1/8"	135-1147
Universaldichtungsmaterial	7,75x 8,75"	135-1148

0 7 7 VENTILDECKELDICHTUNGSSATZ / BENZINMOTOR

Wir liefern Motordichtungen und Motordichtungssätze von höchster Qualität.

Fel-Pro, weltweit bekannt nicht nur aus dem Motorsport, sondern auch als jahrzehntelanger Zulieferer der Automobilindustrie.

Lieferumfang und Preis: Pro Satz

Baujahr	Motor	Zusatzinformation	Ventildeckel- dichtungssatz
82-85	1,9L L4-116 LR1 2BBL	mit allen Gummis	151-1385
82-85	2,8L V6-171 LR2 2BBL		151-1114
83-84	2,0L L4-122 LQ2 2BBL		151-1388
85-87	2,5L L4-151 LN8 TBI		151-1393
86-93	2,8L V6-173 LL2 TBI		151-1115
88-93	2,5L L4-151 LN8 TBI 2,5L L4-151 L38 FI		151-1397
88-93	4,3L V6-262 LB4 TBI	inkl. Turbo	151-1166
92-93	4,3L V6-262 L35 HO.B/SH.CPI	Motorcode -W-	151-1166
92-00	4,3L V6-262 L35 HO.B/SH.CPI 4,3L V6-262 LF6 CPI	Motorcode -W & X-	151-1167
94-97	2,2L L4-134 LN2 PFI		151-1406
94-01	4,3L V6-262 LB4 TBI 4,3L V6-262 L35 HO.B/SH.CPI 4,3L V6-262 LF6 CPI		151-1167
98-01	2,2L L4-134 LN2 PFI		151-1483
00-01	2,2L L4-134 L43 MFI		151-1483

Motorenteile

0 7 7 VENTILDECKELDICHTUNGSSATZ / DIESELMOTOR

Lieferumfang und Preis: Pro Stück

Baujahr	Motor	Artikel
84-85	2,2L L4-134 LQ7 DIESEL	151-1412

0 7 9 STEUERGEHÄUSE-STIRNDECKELSIMMERRING / BENZINMOTOR

Wir liefern Motordichtungen und Motordichtungssätze von höchster Qualität.
Fel-Pro, weltweit bekannt nicht nur aus dem Motorsport, sondern auch als jahrzehntelanger Zulieferer der Automobilindustrie.

Lieferumfang und Preis: Pro Satz

Baujahr	Motor	Zusatzinformation	Artikel
82-85	1,9L L4-116 LR1 2BBL	mit Ölwannendichtung 151-1374 zu verwenden	151-1386
82-85	2,8L V6-171 LR2 2BBL		151-1414
83-84	2,0L L4-122 LQ2 2BBL		151-1387
86-93	2,5L L4-151 LN8 TBI 2,5L L4-151 L38 FI		151-1300
86-93	2,8L V6-173 LL2 TBI	Ölwannendichtung 151-1279 mitverwenden	151-1281
88-93	4,3L V6-262 LB4 TBI	Ölwannendichtung 151-1149 mitverwenden, inkl. Turbo	151-1186
92-95	4,3L V6-262 L35 HO.B/SH.CPI	Motorcode -W- Ölwannendichtung 151-1149 ist mitzuverwenden	151-1193
94-01	2,2L L4-134 LN2 PFI		151-1407
00-01	2,2L L4-134 L43 MFI		151-1407

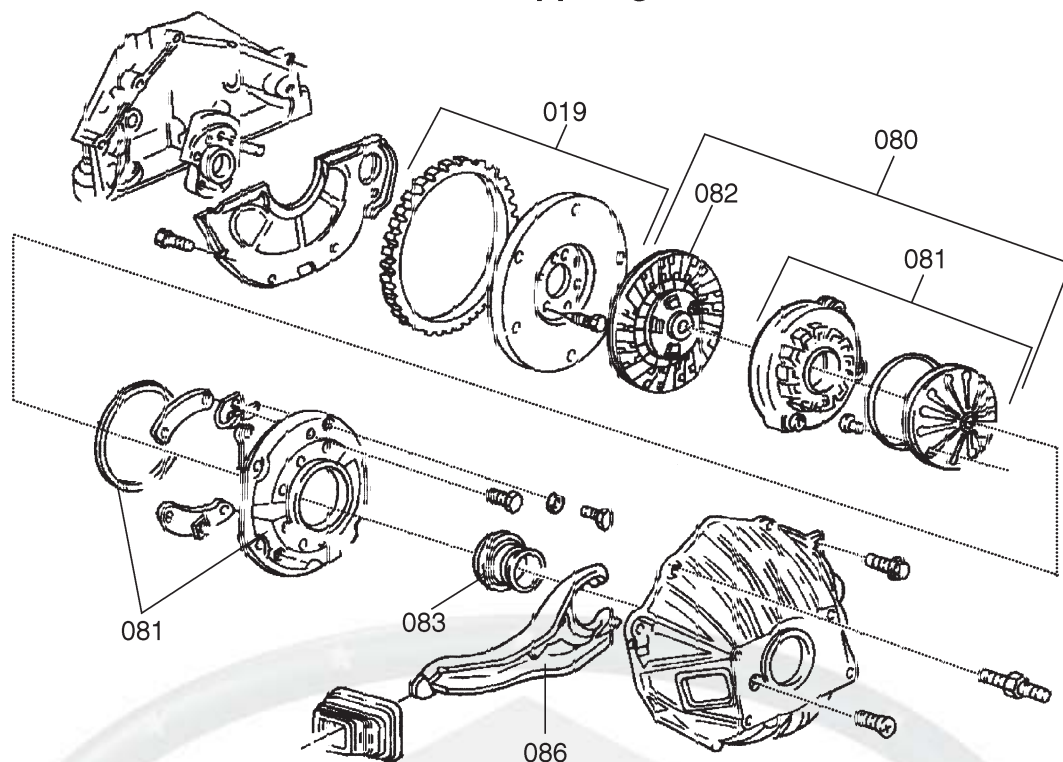
0 7 9 STEUERGEHÄUSE-STIRNDECKELSIMMERRING / DIESELMOTOR

Lieferumfang und Preis: Pro Stück

Baujahr	Motor	Artikel
84-85	2,2L L4-134 LQ7 DIESEL	151-1413



Kupplung



080 KUPPLUNGSKIT / BENZINMOTOR

Die weltweit führenden Fahrzeughersteller spezifizieren **LUK** Kupplungen als Standard Equipment. **LUK** entwickelt und produziert Kupplungskomponenten für die Erstausrüstung vieler Automobilhersteller.

Wir bevorraten **LUK** Kupplungssätze, die den Kupplungsautomat, die Kupplungsscheibe und in der Regel das Ausrück- und Führungslager beinhalten

LUK ist auch bekannt aus dem Motorsport.

Lieferumfang: Satz wie oben beschrieben.

Preis: Pro Satz

Baujahr	Motor	Zusatzinfo	Kupplungs- satz	Kupplungs- lager	Kupplung Führungslager	Bemerkung
82	2,8L V6-171	LR2 2BBL	212-1052	110-1137	110-1181	
82-85	1,9L L4-116	LR1 2BBL	212-1050	110-1137	110-1180	
83-84	2,8L V6-171	LR2 2BBL	212-1037	110-1182	110-1181	
83-93	2,0L L4-122 2,5L L4-151 2,8L V6-173 2,5L L4-151	LQ2 2BBL LN8 TBI LL2 TBI L38 FI	212-1051	110-1136 *	110-1181	* 2,5L, 2,2L: 110-1137
88-93	4,3L V6-262 4,3L V6-262	LB4 TBI L35 HO.B/SH.CPI	212-1025	110-1136	110-1142	
94-95	4,3L V6-262 4,3L V6-262	LB4 TBI L35 HO.B/SH.CPI	inkl. Turbo 212-1053	110-1136	110-1142	
96-01	2,2L L4-134	LN2 PFI	212-1055	110-1138	110-1181	
96-02	4,3L V6-262 4,3L V6-262	L35 HO.B/SH.CPI LF6 CPI	212-1054	110-1138	110-1142	

Motorenteile

080 KUPPLUNGSKIT / DIESELMOTOR

Die weltweit führenden Fahrzeughersteller spezifizieren **LUK** Kupplungen als Standard Equipment. **LUK** entwickelt und produziert Kupplungskomponenten für die Erstausrüstung vieler Automobilhersteller.

Wir bevorraten LUK Kupplungssätze, die den Kupplungsautomat, die Kupplungsscheibe und in der Regel das Ausrück- und Führungslager beinhalten

LUK ist auch bekannt aus dem Motorsport.

Lieferumfang: Satz wie oben beschrieben.

Preis: Pro Satz

Baujahr	Motor	Kupplungs- satz	Kupplungs- lager	Zusatzinformation
84-85	2,2L L4-134 LQ7 DIESEL	212-1050	110-1137 *	* 1984, 1985: 110-1136

084 WERKZEUG / ZENTRIERWELLE-KUPPLUNGSFÜHRUNGSLAGER

Kupplungszentrierwelle: Nützliches Werkzeug / Einbauhilfe beim Kupplungswechsel.

Lieferumfang und Preis: Pro Stück

Zusatzinformation	Artikel
Zentrierwelle grobverzahnt 10 Zähne	223-1001
Zentrierwelle feinverzahnt 26 Zähne	223-1002

086 KUPPLUNGSGABEL

Lieferumfang und Preis: Pro Stück

Baujahr	Zusatzinformation	Artikel
84-93	mit Borg Warner Getriebe ML3/MW1	162-4353
85-93	mit Getrag Getriebe MY2	162-4352
94-95	4-Zylinder	162-4353
94-95	6-Zylinder	162-4352



Motorenteile

0 8 8 KUPPLUNGSGEBERZYLINDER / GEBERZYLINDER KUPPLUNG

Lieferumfang und Preis: Pro Stück

Baujahr	Zusatzinformation	Geber- zylinder	Nehmer- zylinder
87-91	ausgenommen 1990-91 Borg Warner Kupplung	271-1705	271-1706
90-91	Borg Warner Kupplung	271-1705	271-1707
92-93	4-Zyl. & V6-2,8L	271-1708	271-1709
92-93	V6-4,3L	271-1708	271-1710
94	4-Zyl.	271-1708	271-1709
94-95	V6-Zyl.	271-1711	271-1712
95	4-Zyl.	271-1711	271-1709
96-97		271-1713	271-1598
96-02	Pick-Up S10 2WD & 4WD V6	271-1714	
96-02	Pick-Up S10 2WD 4-Zylinder	271-1713	271-1598

0 8 9 KUPPLUNGSNEHMERZYLINDER / KUPPLUNG

Lieferumfang und Preis: Pro Stück

Baujahr	Zusatzinformation	Artikel
87-91	1990-91 nicht für Borg Warner Kupplung	271-1706
90-91	für Borg Warner Kupplung	271-1707
92-93	V6-4,3L	271-1710
92-95	4-Zyl. & V6-2,8L	271-1709
94-95	V6-Zyl.	271-1712
95	4-Zyl.	271-1709
96-02	alle	271-1598

Raybestos
The best in brakes

Motorenteile

090 MOTORBOCK / AUFHÄNGUNG - BENZINMOTOR

Wir führen Motorhalter/böcke von der Firma **SEALED-POWER**.

Lieferumfang und Preis: Pro Stück

Baujahr	Motor	Zusatzinfo	links oder vorne	rechts oder hinten	getriebe- seitig	
82	2,8L V6-171	LR2 2BBL	nur 2-WD	280-1624	280-1624	280-1616
82-83	1,9L L4-116	LR1 2BBL	nur 2-WD	280-1615	280-1615	280-1616
82-85	1,9L L4-116	LR1 2BBL	nur 4-WD	280-1615	280-1615	280-1619
82-93	2,8L V6-171 2,8L V6-173	LR2 2BBL LL2 TBI	nur 4-WD	280-1624	280-1624	280-1619
83	2,0L L4-122	LQ2 2BBL	nur 2-WD	280-1620	280-1621	280-1622
83	2,8L V6-171	LR2 2BBL	nur 2-WD	280-1624	280-1624	280-1622
83-84	2,0L L4-122	LQ2 2BBL	nur 4-WD	280-1620	280-1621	280-1619
84	2,0L L4-122	LQ2 2BBL	nur 2-WD	280-1620	280-1621	280-1618
84-85	1,9L L4-116	LR1 2BBL	nur 2-WD	280-1615	280-1615	280-1618
84-87	2,8L V6-171 2,8L V6-173	LR2 2BBL LL2 TBI	nur 2-WD	280-1624	280-1624	280-1618
85-95	2,5L L4-151 2,5L L4-151	LN8 TBI L38 FI	nur 2-WD	280-1462	280-1461	280-1618
85-95	2,5L L4-151	LN8 TBI	nur 4-WD	280-1462	280-1461	280-1619
88-95	4,3L V6-262 4,3L V6-262	LB4 TBI L35 HO.B/SH.CPI	nur 2-WD	280-1625	280-1625	280-1223
94-00	2,2L L4-134	LN2 PFI		280-1623	280-1623	
96-00	4,3L V6-262	L35 HO.B/SH.CPI	nur 4-WD	280-1626	280-1626	280-1619
96-00	4,3L V6-262	L35 HO.B/SH.CPI	nur 2-WD	280-1626	280-1626	280-1224

090 MOTORBOCK / DIESELMOTOR

Wir führen Motorhalter/böcke von der Firma **SEALED-POWER**.

Lieferumfang und Preis: Pro Stück

Baujahr	Motor	vorne oder links	hinten oder rechts	getriebe- seitig
84-85	2,2L L4-134 LQ7 DIESEL	280-1462	280-1461	280-1618



Universal Motorständer zur professionellen und einfachen Demontage/Montage von Motoren.

Lieferumfang und Preis: Pro Stück

Zusatzinformation	Artikel
Motorstand, extra verstärkt, mit 4 Laufrollen Schraubensatz 292-1000 ist mitzuverwenden Tragkraft 680kg	211-1007
Motorstand, Standardausführung mit 3 Laufrollen Schraubensatz 292-1000 ist mitzuverwenden	273-1000
Motorstand, verstärkte Ausführung mit 4 Laufrollen, Schraubensatz 292-1000 ist mitzuverwenden	273-1001
Schraubensatz für den Motorstand 273-1000 und 273-1001	292-1000



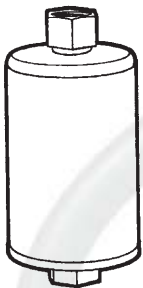
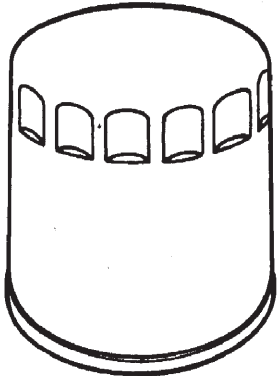


1 0 1	FILTERAUFSTELLUNG / TABELLE	41
1 0 1	FILTERAUFSTELLUNG / DIESELMOTOR	41
1 0 1	ÖLFILTER / SIEHE AUCH FILTERAUFSTELLUNG	42
1 0 1	LUFTFILTER / SIEHE AUCH FILTERAUFSTELLUNG	42
1 0 1	BENZINFILTER / SIEHE AUCH FILTERAUFSTELLUNG	43
1 0 9	ZUBEHÖR / CHROMLUFTFILTER UND EINSÄTZE	43
1 0 9	ZUBEHÖR / ADAPTERRING - LUFTFILTER	43

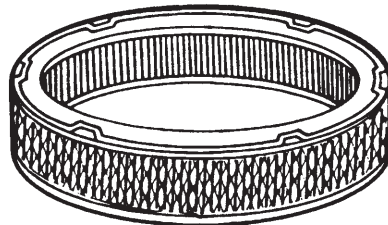
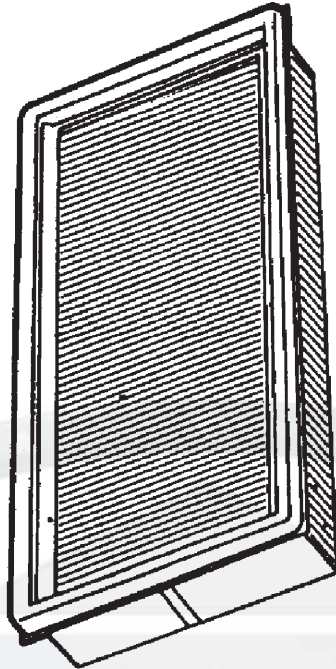


Filteraufstellung

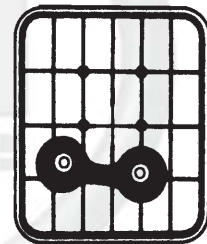
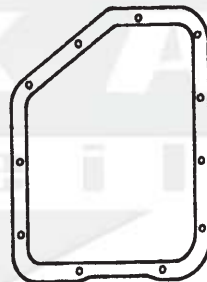
Motorölfilter



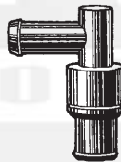
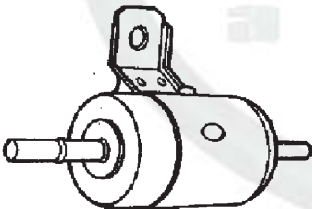
Luftfilter



Getriebefilter
TH200

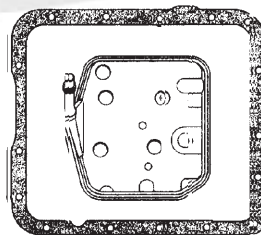


Kraftstofffilter

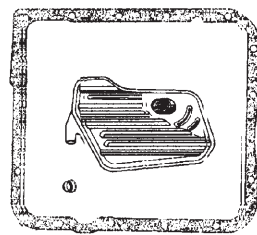


PCV Ventile

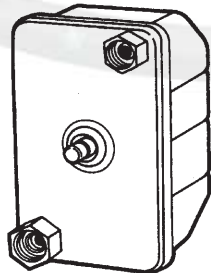
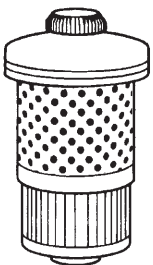
TH700R4



4L60 & E



Diesel- / Kraftstofffilter



1 0 1 FILTERAUFSTELLUNG / TABELLE

PUROLATOR, Erfinder des Ölfilters (1923), ist weltweit zum Synonym für Qualität, Innovation, Technologie im Bereich Herstellung und Vertrieb von Filtern für Kraftfahrzeuge geworden. **PUROLATOR**, Lieferant von Originalteilen, u.a. ausgezeichnet mit dem Q1 Award von **Ford**. Die Produktionsstätten sind zertifiziert nach ISO 9002 oder vergleichbaren US-Normen.

Lieferumfang und Preis: Pro Stück

Sonderkonditionen beim Kauf in Verpackungseinheiten auf Anfrage.

Baujahr	Motor	Zusatzinfo.:	Öl- filter	Luft- filter	Kraft- stofffilter	Getriebe- filter Satz	PCV-Ent- lüfterventil	Bemerkung
82-85	1,9L L4-116 LR1 2BBL		257-1012	257-1100	257-1006	257-1079		
82-85	2,8L V6-171LR2 2BBL	nur 2-WD	257-1047	257-1101	257-1027	257-1050 *	257-1029	* ab 1983, 1982: 257-1079
82-85	2,8L V6-171LR2 2BBL	nur 4-WD	257-1025	257-1101	257-1027	257-1050 *	257-1029	* ab 1983, 1982: 257-1079
83-84	2,0L L4-122 LQ2 2BBL		257-1025	257-1101	257-1027	257-1050	257-1029	
85-91	2,5L L4-151 LN8 TBI		257-1025	257-1077	257-1027	257-1050	257-1104	
86-90	2,8L V6-173LL2 TBI	nur 2-WD	257-1047	257-1105	257-1081	257-1050	257-1029	
86-90	2,8L V6-173LL2 TBI	nur 4-WD	257-1025	257-1105	257-1081	257-1050	257-1029	
88-90	4,3L V6-262LB4 TBI		257-1047	257-1105	257-1051	257-1050	257-1029	
91-93	2,8L V6-173LL2 TBI	Code -R-	257-1047	257-1105	257-1081 *	257-1050	257-1029	* 1991, 1992-93: 257-1051
91-93	4,3L V6-262LB4 TBI	nur 2-WD	257-1052	257-1105	257-1051	257-1050 *	257-1029	* bis 1992, 1993: 257-1053
91-93	4,3L V6-262LB4 TBI	nur 4-WD	257-1052	257-1106	257-1051	257-1050 *	257-1085	* bis 1992, 1993: 257-1053
91-93	4,3L V6-262LB4 TBI	Syclone & Typhoon	257-1052	257-1090	257-1051	257-1050	257-1029	
92-93	4,3L V6-262L35 HO.B/SH.CPI	Code -W-	257-1047	257-1090	257-1051	257-1050 *	257-1085	* 1992, 1993: 257-1053
94-95	4,3L V6-262LB4 TBI	Code -Z-	257-1052	257-1105	257-1051	257-1053	257-1029	
94-95	4,3L V6-262L35 HO.B/SH.CPI	Code -W-	257-1052	257-1090	257-1051	257-1053	257-1029 *	* 1994, 1995: 257-1057 1996: 257-1072
94-96	2,2L L4-134 LN2 PFI		257-1025	257-1090	257-1051	257-1053	257-1029 *	* 1995, 1996: 257-1109
96-99	4,3L V6-262LF6 CPI	Code -X-	257-1052	257-1090	257-1107	257-1053	257-1072	
97-01	4,3L V6-262L35 HO.B/SH.CPI	Code -W-	257-1052**	257-1090	257-1107	257-1053 *	257-1072	* für 4L60E-SP 2000 für 4L60EDP 257-1108 ** 4WD Blazer 2000-2001 passend
97-01	4,3L V6-262L35 HO.B/SH.CPI	Code -W-	257-1025**	257-1090	257-1107	257-1053 *	257-1072	* für 4L60E-SP 2000 für 4L60EDP 257-1108 ** 2000-2001 2WD Blazer und ALLE Pick-Up passend
97-01	2,2L L4-134 LN2 PFI	Code -4-	257-1025	257-1090	257-1107	257-1053 *	257-1109	* für 4L60E-DP ab 1999 für 4L60E-DP: 257-1108
00-01	2,2L L4-134 L43 MFI	Code -5-	257-1025	257-1090		257-1053 *		* für 4L60E-SP für 4L60E-DP: 257-1108

1 0 1 FILTERAUFSTELLUNG / DIESELMOTOR

Lieferumfang und Preis: Pro Stück

Baujahr	Motor	Öl- filter	Luft- filter	Kraft- stofffilter
84-85	2,2L L4-134 LQ7 DIESEL	257-1102	257-1100	257-1103

Filter

1 0 1 ÖLFILTER / SIEHE AUCH FILTERAUFSTELLUNG

PUROLATOR, Erfinder des Ölfilters (1923), ist weltweit zum Synonym für Qualität, Innovation, Technologie im Bereich Herstellung und Vertrieb von Filtern für Kraftfahrzeuge geworden.

PUROLATOR, Lieferant von Originalteilen, u.a. ausgezeichnet mit dem Q1 Award von **Ford**. Die Produktionsstätten sind zertifiziert nach ISO 9002 oder vergleichbaren US-Normen.

Lieferumfang und Preis: Pro Stück

Sonderkonditionen bei Kauf in Verpackungseinheiten auf Anfrage.

Baujahr	Motor	Zusatzinformation	Ölfilter
82-85	1,9L L4-116	LR1 2BBL	257-1012
82-90	2,8L V6-171 2,8L V6-173	LR2 2BBL LL2 TBI	nur 2-WD 257-1047
82-90	2,8L V6-171 2,8L V6-173	LR2 2BBL LL2 TBI	nur 4-WD 257-1025
82-00	2,0L L4-122 2,5L L4-151 2,5L L4-151	LQ2 2BBL LN8 TBI L38 FI	257-1025
84-85	2,2L L4-134	LQ7 DIESEL	257-1102
88-90	4,3L V6-262	LB4 TBI	257-1047
91-93	2,8L V6-173 4,3L V6-262	LL2 TBI L35 HO.B/SH.CPI	Code -R-&-W- 257-1047
92-00	4,3L V6-262 4,3L V6-262 4,3L V6-262	LB4 TBI L35 HO.B/SH.CPI LF6 CPI	Code W-X-Z- -W- ab 1994 257-1052
94-01	2,2L L4-134	LN2 PFI	257-1025
00-01	2,2L L4-134	L43 MFI	257-1025

1 0 1 LUFTFILTER / SIEHE AUCH FILTERAUFSTELLUNG

PUROLATOR, Erfinder des Ölfilters (1923), ist weltweit zum Synonym für Qualität, Innovation, Technologie im Bereich Herstellung und Vertrieb von Filtern für Kraftfahrzeuge geworden.

PUROLATOR, Lieferant von Originalteilen, u.a. ausgezeichnet mit dem Q1 Award von **Ford**. Die Produktionsstätten sind zertifiziert nach ISO 9002 oder vergleichbaren US-Normen.

Lieferumfang und Preis: Pro Stück

Sonderkonditionen bei Kauf in Verpackungseinheiten auf Anfrage.

Baujahr	Motor	Zusatzinformation	Artikel
82-85	1,9L L4-116 2,2L L4-134	LR1 2BBL LQ7 DIESEL	257-1100
82-85	2,8L V6-171 2,0L L4-122	LR2 2BBL LQ2 2BBL	257-1101
85-91	2,5L L4-151 2,5L L4-151	LN8 TBI L38 FI	257-1077
86-93	2,8L V6-173	LL2 TBI	257-1105
91-93	4,3L V6-262	LB4 TBI	-Z- nur 4-WD 257-1106
91-93	4,3L V6-262	LB4 TBI	-Z- nur 2-WD 257-1105
91-93	4,3L V6-262	LB4 TBI	Syclone & Typhoon 257-1090
92-01	4,3L V6-262 4,3L V6-262 4,3L V6-262	LB4 TBI L35 HO.B/SH.CPI LF6 CPI	-W- Motor ab 1992 -Z-&-X- ab 1994 257-1090
94-01	2,2L L4-134	LN2 PFI	257-1090
00-01	2,2L L4-134	L43 MFI	257-1090

Filter

1 0 1 BENZINFILTER / SIEHE AUCH FILTERAUFSTELLUNG

PUROLATOR, Erfinder des Ölfilters (1923), ist weltweit zum Synonym für Qualität, Innovation, Technologie im Bereich Herstellung und Vertrieb von Filtern für Kraftfahrzeuge geworden. **PUROLATOR**, Lieferant von Originalteilen, u.a. ausgezeichnet mit dem Q1 Award von **Ford**. Die Produktionsstätten sind zertifiziert nach ISO 9002 oder vergleichbaren US-Normen.

Lieferumfang und Preis: Pro Stück

Sonderkonditionen bei Kauf in Verpackungseinheiten auf Anfrage.

Baujahr	Motor		Artikel
82-85	1,9L L4-116	LR1 2BBL	257-1006
82-85	2,8L V6-171	LR2 2BBL	257-1027
	2,0L L4-122	LQ2 2BBL	
	2,5L L4-151	LN8 TBI	
84-85	2,2L L4-134	LQ7 DIESEL	257-1103
86-91	2,8L V6-173	LL2 TBI	257-1081
92-95	2,8L V6-173	LL2 TBI	257-1051
	4,3L V6-262	LB4 TBI	
	4,3L V6-262	L35 HO.B./SH.CPI	
	2,2L L4-134	LN2 PFI	
96	2,2L L4-134	LN2 PFI	257-1051
96-01	4,3L V6-262	L35 HO.B./SH.CPI	257-1107
	4,3L V6-262	LF6 CPI	
97-01	2,2L L4-134	LN2 PFI	257-1107

1 0 9 ZUBEHÖR / CHROMLUFTFILTER UND EINSÄTZE

Lieferumfang und Preis: Pro Stück

Beschreibung	Zusatzinformation/Maß	Artikel
Chromluftfilter	13 1/2" (344mm), 2 1/2" (63mm) hoch	135-1143
Chromluftfilter	10" (254mm), 2" (51mm)	135-1145

1 0 9 ZUBEHÖR / ADAPTERRING - LUFTFILTER

Adapterringe zur Montage von Sportluftfiltern auf Vergaser mit verschiedenen Einlaßdurchmessern.

Lieferumfang und Preis: Pro Stück

Beschreibung	Zusatzinformation/Maß	Artikel
Adapterring Vergaser/Luftfilter	5 1/8" auf GM 2-BBL Vergaser	223-1247



Kühlung & Schmierung

1 0 1	FILTERAUFSTELLUNG / TABELLE	41	1 6 0	WASSERPUMPENDICHTUNG / ZUM BLOCK	61
1 0 1	FILTERAUFSTELLUNG / DIESELMOTOR	41	1 7 0	ÖLPUMPE / BENZINMOTOR	62
1 0 1	ÖLFILTER / SIEHE AUCH FILTERAUFSTELLUNG	42	1 7 0	ÖLPUMPE / HIGH PERFORMANCE	63
1 0 1	LUFTFILTER / SIEHE AUCH FILTERAUFSTELLUNG	42	1 7 1	ÖLDRUCKGEBER / BENZINMOTOR ...	63
1 0 1	BENZINFILTER / SIEHE AUCH FILTERAUFSTELLUNG	43	1 7 2	ZUBEHÖR / ÖLMESSTAB-ROHR- GRIFF MOTOR	63
1 0 9	ZUBEHÖR / CHROMLUFTFILTER UND EINSÄTZE	43	1 7 6	ÖLWANNE / BENZINMOTOR	64
1 0 9	ZUBEHÖR / ADAPTERRING - LUFTFILTER	43	1 7 6	ÖLWANNE / DIESELMOTOR	64
1 1 0	KÜHLER / BENZINMOTOR	46	1 7 7	ÖLABLASSSCHRAUBE / BENZINMOTOR	65
1 1 0	KÜHLER / DIESELMOTOR	47	1 8 0	ÖLKÜHLER / MOTOR & GETRIEBE	65
1 1 1	KÜHLERDECKEL	47	1 8 4	ZUBEHÖR / ÖLDRUCKSCHLAUCH	66
1 1 1	ZUBEHÖR / KÜHLERDECKEL	48	1 8 4	ZUBEHÖR / ÖLFILTERADAPTER & TEILE	66
1 1 2	AUSGLEICHSBEHÄLTER / KÜHLER ...	48	1 8 4	ZUBEHÖR / ADAPTER FÜR ÖLKÜHLERANSCHLUSS	66
1 1 3	DECKEL / AUSGLEICHSBEHÄLTER....	48	1 9 0	FROSTSTOPFEN / BENZINMOTOR	66
1 1 4	ABDECKUNG / VENTILATORFLÜGEL / MECHANISCH	49			
1 1 4	ZUBEHÖR / LÜFTERMOTOR	49			
1 1 5	THERMOKUPPLUNG / BENZINMOTOR	50			
1 1 6	KÜHLERTRAGBLECH / ZARGEN / KÜHLER	51			
1 2 0	THERMOSTAT / BENZINMOTOR	51			
1 2 1	THERMOSTATDECKELDICHTUNG / BENZINMOTOR	52			
1 2 2	THERMOSTATDECKEL / BENZINMOTOR	52			
1 2 2	ZUBEHÖR / THERMOSTATDECKEL	52			
1 3 0	KÜHLERSCHLAUCH / AUFSTELLUNG	53			
1 3 0	KÜHLERSCHLAUCH OBEN / DIESELMOTOR	53			
1 3 1	KÜHLERSCHLAUCH UNTEN / BENZINMOTOR	54			
1 3 1	KÜHLERSCHLAUCH UNTEN / DIESELMOTOR	54			
1 4 0	FLACHRIEMEN / BENZINMOTOR	55			
1 4 1	KEILRIEMENAUFSTELLUNG / BENZINMOTOR	57			
1 4 2	RIEMENSPELLER / BENZINMOTOR ..	57			
1 4 3	SPANN-/UMLENKROLLE / BENZINMOTOR	58			
1 5 0	TEMPERATURGEBER / BENZINMOTOR	58			
1 5 1	TEMPERATURGEBER-ECM / BENZINMOTOR	59			
1 6 0	WASSERPUMPE / BENZINMOTOR	60			
1 6 0	WASSERPUMPE / DIESELMOTOR	61			

Kühlung & Schmierung

110 KÜHLER / BENZINMOTOR

Wir bevorraten für Sie über 100 verschiedene Motorwasserkühler des U.S. Herstellers **ARS**. **ARS** steht für bekannt hohe Fertigungsqualität und ein weitgefächertes Modellangebot.

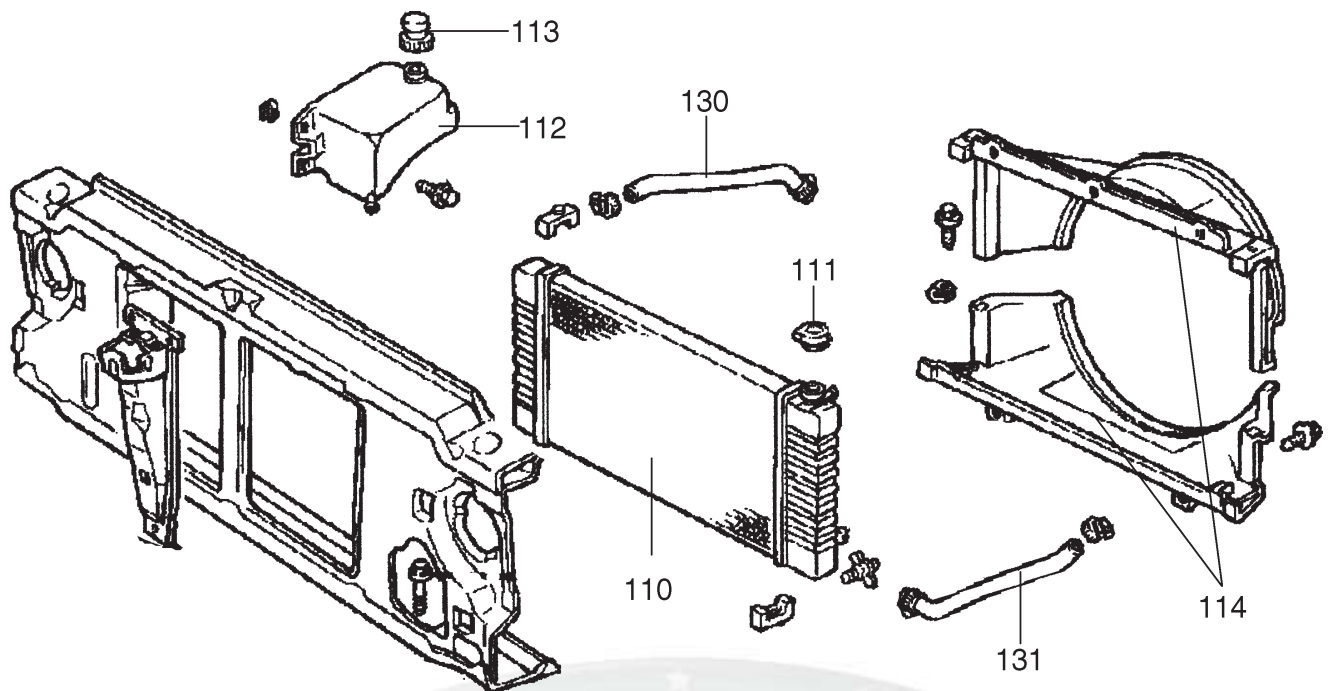
Empfehlung: ggf. sollten die Kühlwasserschläuche ersetzt werden.

Lieferumfang und Preis: Pro Stück

Baujahr	Motor	Zusatzinformation	Kühler	Kühlerdeckel
82-87	2,8L V6-171 LR2 2BBL 2,8L V6-173 LL2 TBI	ohne Klimaanlage	109-1047	102-1036
82-87	2,8L V6-171 LR2 2BBL 2,8L V6-173 LL2 TBI	mit Klimaanlage, ohne Motorölkühler	109-1048	102-1036
82-91	2,8L V6-171 LR2 2BBL 2,8L V6-173 LL2 TBI	mit Schaltgetriebe	109-1044	102-1036
83-84	1,9L L4-116 LR1 2BBL 2,0L L4-122 LQ2 2BBL		109-1045	102-1036
84-88	2,8L V6-171 LR2 2BBL 2,8L V6-173 LL2 TBI	mit Motorölkühler	109-1049	102-1036
85-86	2,5L L4-151 LN8 TBI		109-1046	102-1036
87-93	2,8L V6-173 LL2 TBI		109-1048	102-1036
87-93	2,5L L4-151 LN8 TBI 2,5L L4-151 L38 FI		109-1057	102-1036
90-93	4,3L V6-262 LB4 TBI 4,3L V6-262 L35 HO.B/SH.CPI	mit Schaltgetriebe, ohne Motorölkühler	109-1052	102-1036
90-93	4,3L V6-262 LB4 TBI 4,3L V6-262 L35 HO.B/SH.CPI	mit Schaltgetriebe, mit Motorölkühler	109-1053	102-1036
92-94	4,3L V6-262 LB4 TBI 4,3L V6-262 L35 HO.B/SH.CPI	mit Automaik, mit Motorölkühler	109-1050	102-1036
92-94	4,3L V6-262 LB4 TBI 4,3L V6-262 L35 HO.B/SH.CPI	mit Automatik, ohne Motorölkühler	109-1051	102-1036
94	4,3L V6-262 LB4 TBI 4,3L V6-262 L35 HO.B/SH.CPI	mit Schaltgetriebe, ohne Motorölkühler nur Blazer/Jimmy	109-1052	102-1036
94	4,3L V6-262 LB4 TBI 4,3L V6-262 L35 HO.B/SH.CPI	mit Schaltgetriebe, mit Motorölkühler nur Blazer/Jimmy	109-1053	102-1036
94	4,3L V6-262 LB4 TBI 4,3L V6-262 L35 HO.B/SH.CPI	ohne Motorölkühler nur Blazer/Jimmy	109-1051	102-1036
94-95	4,3L V6-262 LB4 TBI 4,3L V6-262 L35 HO.B/SH.CPI	mit Schaltgetriebe 1994 nur PICK/UP	109-1054	102-1036
94-95	4,3L V6-262 LB4 TBI 4,3L V6-262 L35 HO.B/SH.CPI	mit Automatikgetriebe 1994 nur PICK/UP	109-1055	102-1036
94-96	2,2L L4-134 LN2 PFI		109-1056	



Kühlung & Schmierung



110 KÜHLER / DIESELMOTOR

Wir bevorraten für Sie über 100 verschiedene Motorwasserkühler des U.S. Herstellers **ARS**. **ARS** steht für bekannt hohe Fertigungsqualität und ein weitgefächertes Modellangebot.

Empfehlung: ggf. sollten die Kühlwasserschläuche ersetzt werden.

Lieferumfang und Preis: Pro Stück

Baujahr	Motor	Kühler	Kühlerdeckel
84-85	2,2L L4-134 LQ7 DIESEL	109-1044	102-1019

111 KÜHLERDECKEL

Kühlerverschlußdeckel regulieren den Überdruck im Kühler.

Lieferumfang und Preis: Pro Stück

Baujahr	Motor	Artikel
82-95	2,8L V6-171 LR2 2BBL	102-1036
	1,9L L4-116 LR1 2BBL	
	2,0L L4-122 LQ2 2BBL	
	2,5L L4-151 LN8 TBI	
	2,8L V6-173 LL2 TBI	
	4,3L V6-262 LB4 TBI	
	2,5L L4-151 L38 FI	
	4,3L V6-262 L35 HO.B/SH.CPI	
	2,2L L4-134 LN2 PFI	
84-84	2,2L L4-134 LQ7 DIESEL	102-1019

Kühlung & Schmierung

1 1 1 ZUBEHÖR / KÜHLERDECKEL

Die verchromten Kühlerdeckel sind leider nur für ältere Fahrzeuge lieferbar.
Es werden zwei Ausführungen mit unterschiedlichen Druckpunkten angeboten.
Fragen Sie Ihren Verkaufsberater !

Lieferumfang und Preis: Pro Stück

Beschreibung	Zusatzinformation	Artikel
Kühlerdeckel verchromt	universal, 14lbs	223-1059
Kühlerdeckel verchromt	universal, 15-18lbs	223-1060

1 1 2 AUSGLEICHSBEHÄLTER / KÜHLER

Ausgleichbehälter regulieren den Wasserhaushalt des Kühlsystems. Bei Überdruck und Ausdehnung sowie bei Abkühlung und Unterdruck wird die Kühlflüssigkeit aufgenommen bzw. wieder an den Kühler abgegeben.

Lieferumfang und Preis: Pro Stück

Baujahr	Zusatzinformation	Behälter	Behälter- deckel
82-84	mit 2 Befestigungslöchern	162-3623	162-1016
84-87	mit 3 Befestigungslöchern	162-3624	162-1016
88-93		162-3625	162-1016
94-95	nur Pick/Up	162-3627	162-1016
94-95	nur Blazer/Jimmy	162-3626	162-1022
95-00		162-3629	162-1022

1 1 3 DECKEL / AUSGLEICHSBEHÄLTER

Lieferumfang und Preis: Pro Stück

Baujahr	Zusatzinformation	Artikel
82-94	1994 nur Pick/Up	162-1016
94-00	1994 nur Blazer/Jimmy	162-1022



Kühlung & Schmierung

1 1 4 ABDECKUNG / VENTILATORFLÜGEL / MECHANISCH

Lieferumfang und Preis: Pro Stück

Baujahr	Motor	Abdeckung oben	Abdeckung unten
82-85	1,9L L4-116 LR1 2BBL	162-3630	162-3631
82-85	2,8L V6-171 LR2 2BBL	162-3636	162-3637
83-84	2,0L L4-122 LQ2 2BBL	162-3632	162-3633
84-85	2,2L L4-134 LQ7 DIESEL	162-3648	162-3649
86-93	2,5L L4-151 LN8 TBI 2,5L L4-151 L38 FI	162-3635	162-3634
86-93	2,8L V6-173 LL2 TBI	162-3638	162-3639
88-93	4,3L V6-262 LB4 TBI 4,3L V6-262 L35 HO.B/SH.CPI	162-3640	162-3641
94-00	2,2L L4-134 LN2 PFI 2,2L L4-134 L43 MFI	162-3642	162-3643
94-00	4,3L V6-262 LB4 TBI 4,3L V6-262 L35 HO.B/SH.CPI 4,3L V6-262 LF6 CPI	162-3645	162-3647

1 1 4 ZUBEHÖR / LÜFTERMOTOR

High Performance Elektrolüfter zur Motorkühlwassertemperaturregulierung. Verbesserte Kühlleistung bei geringer Geschwindigkeit. Bei Umrüstung auf Elektrolüfter werden einige PS für die Hinterachse freigesetzt.

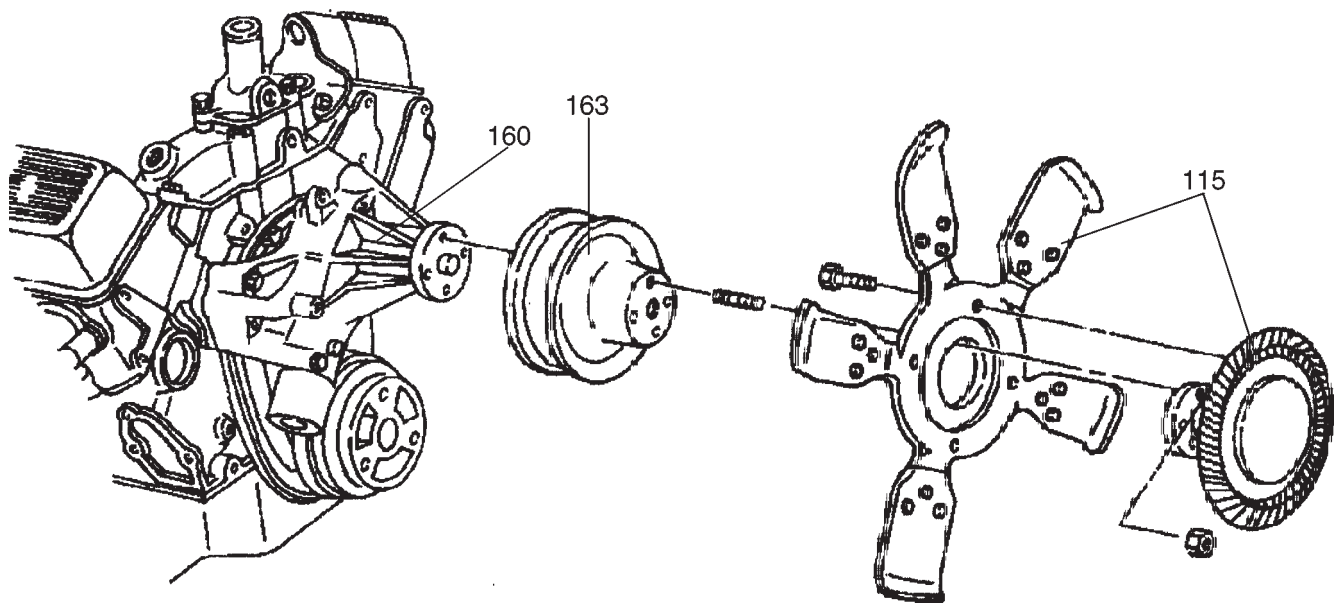
Technische Daten : Kugelgelagerter Lüftermotor, 2000 Cfm, 1900 U/Min., 11,4 Amp. Verbrauch, 16" (41 cm) Durchmesser.

Lieferumfang und Preis: Pro Stück

Beschreibung	Zusatzinformation	Artikel
Elektrolüfter	16" ohne Regelung	223-1042



Kühlung & Schmierung



1 1 5 THERMOKUPPLUNG / BENZINMOTOR

Lüfterkupplungen von **TRW** oder Four Season.

Lieferumfang und Preis: Pro Stück

Baujahr	Motor	Zusatzinformation	Artikel
82-83	1,9L L4-116 LR1 2BBL	montiert motorseitig (hinten)	294-1065
82-85	2,8L V6-171 LR2 2BBL	mit Klimaanlage und Std. Thermokupplung	294-1065
82-86	2,8L V6-171 LR2 2BBL 2,8L V6-173 LL2 TBI	ohne Klimaanlage, mit Std. Thermokupplung	294-1230
83-84	2,0L L4-122 LQ2 2BBL	mit Automatik	294-1065
83-84	2,0L L4-122 LQ2 2BBL	mit Schaltgetriebe	294-1310
83-84	1,9L L4-116 LR1 2BBL	grillseitig montiert (vorne)	294-1310
85	2,5L L4-151 LN8 TBI		294-1065
85-86	2,5L L4-151 LN8 TBI	mit Klimaanlage	294-1230
86	2,5L L4-151 LN8 TBI	mit Klimaanlage	294-1311
86	2,8L V6-173 LL2 TBI	mit Klimaanlage und HD (verst.) Thermokupplung	294-1230
87-91	2,5L L4-151 LN8 TBI 2,5L L4-151 L38 FI	motorseitig montiert (hinten)	294-1313
87-93	2,8L V6-173 LL2 TBI	motorseitig montiert (hinten)	294-1170
87-93	2,8L V6-173 LL2 TBI	grillseitig montiert (vorne)	294-1312
88-95	4,3L V6-262 LB4 TBI 4,3L V6-262 L35 HO.B/SH.CPI	mit Klimaanlage auch 294-1169 extra verstärkt verwendbar	294-1166
89-91	2,5L L4-151 LN8 TBI 2,5L L4-151 L38 FI	grillseitig montiert (vorne)	294-1312
94-96	2,2L L4-134 LN2 PFI	mit Klimaanlage	294-1166
94-96	2,2L L4-134 LN2 PFI	ohne Klimaanlage	294-1170
96-02	4,3L V6-262 L35 HO.B/SH.CPI 4,3L V6-262 LF6 CPI	mit Klimaanlage	294-1314

1 1 6 KÜHLERTRAGBLECH / ZARGEN / KÜHLER

Lieferumfang und Preis: Pro Stück

Baujahr	Zusatzinformation	Artikel
82-90	mit Klimaanlage 282-1257	162-3650
82-90	ohne Klimaanlage 282-1258	162-3651
91-93		162-3652
94-97	Pick-Up ab 1994, Blazer/Jimmy ab 1995	282-1280
98-00		162-3654

1 2 0 THERMOSTAT / BENZINMOTOR

Thermostate bevorraten wir für Sie von **Ac-delco** und **STANT**.

Hinweis: Die Dichtungen gehören nicht zum Lieferumfang und sind separat zu bestellen.

Lieferumfang und Preis: Pro Stück

Baujahr	Motor	Zusatzinfo	Thermostat	Thermostat-deckeldichtung	
82-85	1,9L L4-116	LR1 2BBL	102-1251	151-1421	
82-89	2,8L V6-171	LR2 2BBL	102-1030	151-1147	
	2,0L L4-122	LQ2 2BBL			
	2,8L V6-173	LL2 TBI			
84-85	2,2L L4-134	LQ7 DIESEL	162-3655	151-1418	
85-86	2,5L L4-151	LN8 TBI	102-1135	151-1241	
87-90	2,5L L4-151	LN8 TBI	102-1022	151-1241	
88-92	4,3L V6-262	LB4 TBI	Motorcode -Z-	102-1048	151-1241
90-93	2,8L V6-173	LL2 TBI	102-1137	151-1147	
91-93	2,5L L4-151	LN8 TBI	102-1048	151-1420	
	2,5L L4-151	L38 FI			
92-95	4,3L V6-262	L35 HO.B/SH.CPI	Motorcode -W-	102-1250	151-1313
93-95	4,3L V6-262	LB4 TBI	Motorcode -Z-	102-1047	151-1313
94-00	2,2L L4-134	LN2 PFI	102-1137	151-1419	
	2,2L L4-134	L43 MFI			
96-02	4,3L V6-262	L35 HO.B/SH.CPI	Motorcode -W-&-X-	102-1252	151-1313
	4,3L V6-262	LF6 CPI			



Kühlung & Schmierung

1 2 1 THERMOSTATDECKELDICHTUNG / BENZINMOTOR

Lieferumfang und Preis: Pro Stück

Baujahr	Motor	Zusatzinformation	Artikel
82-85	1,9L L4-116 2,5L L4-151	LR1 2BBL LN8 TBI	151-1421
82-93	2,8L V6-171 2,0L L4-122 2,8L V6-173	LR2 2BBL LQ2 2BBL LL2 TBI	151-1422
84-85	2,2L L4-134	LQ7 DIESEL	151-1418
85-90	2,5L L4-151	LN8 TBI	151-1241
88-92	4,3L V6-262	LB4 TBI Motorcode -Z-	151-1241
91-93	2,5L L4-151 2,5L L4-151	LN8 TBI L38 FI	151-1420
94-00	2,2L L4-134 2,2L L4-134	LN2 PFI L43 MFI	151-1419

1 2 2 THERMOSTATDECKEL / BENZINMOTOR

Lieferumfang und Preis: Pro Stück

Baujahr	Motor	Artikel
82-85	1,9L L4-116 LR1 2BBL	156-1161
82-85	2,8L V6-171 LR2 2BBL	156-1163
83-84	2,0L L4-122 LQ2 2BBL	156-1162
86	2,5L L4-151 LN8 TBI	156-1165
86-93	2,8L V6-173 LL2 TBI	156-1164
88-95	4,3L V6-262 LB4 TBI	156-1166
92-95	4,3L V6-262 L35 HO.B/SH.CPI	156-1167
94-99	2,2L L4-134 LN2 PFI	156-1168

1 2 2 ZUBEHÖR / THERMOSTATDECKEL

Thermostatgehäuse (verchromt) sind für verschiedenste Motoren/Fahrzeuge lieferbar. Je nach Ausführung inkl. Befestigungsschrauben und Dichtung (O-Ring).

Lieferumfang und Preis: Pro Stück

Beschreibung	Artikel
O-Dichtring für alle Thermostatgehäuse	223-1065

Kühlung & Schmierung

130 KÜHLERSCHLAUCH / AUFSTELLUNG

Lieferumfang und Preis: Pro Stück

Baujahr	Motor	Zusatzinformation	oben	unten
82	2,8L V6-171	LR2 2BBL	131-1176	131-1252
83-84	2,0L L4-122	LQ2 2BBL	131-1246	131-1247
83-85	2,8L V6-171	LR2 2BBL	131-1176	131-1253
84-86	1,9L L4-116	LR1 2BBL	131-1244	131-1245
85-86	2,5L L4-151	LN8 TBI	131-1248	131-1249
86-92	2,8L V6-173	LL2 TBI	131-1254	131-1253
87-88	2,5L L4-151	LN8 TBI	131-1255	131-1249
88-93	4,3L V6-262	LB4 TBI Motorcode -Z-	131-1257	131-1258
89-93	2,5L L4-151 2,5L L4-151	LN8 TBI L38 FI	131-1256	131-1249
92-93	4,3L V6-262	L35 HO.B/SH.CPI Motorcode -W-	131-1259	131-1258
94-95	4,3L V6-262	L35 HO.B/SH.CPI Motorcode -W-	131-1262	131-1263
94-95	4,3L V6-262	LB4 TBI Motorcode -Z-	131-1264	131-1263
94-97	2,2L L4-134	LN2 PFI	131-1260	131-1261
96-02	4,3L V6-262 4,3L V6-262	L35 HO.B/SH.CPI LF6 CPI	131-1351	131-1263
98-02	2,2L L4-134 2,2L L4-134	LN2 PFI L43 MFI	131-1265	131-1261

130 KÜHLERSCHLAUCH OBEN / DIESELMOTOR

Durch den oberen Kühlerschlauch wird das erhitzte Kühlwasser in den Kühler zur Temperaturreduzierung transportiert. Hier befindet sich die Druckseite des Kühlsystems. **DAYCO** Kühlerschläuche sind Formschläuche in Erstausrüsterqualität.

Lieferumfang und Preis: Pro Stück

Baujahr	Motor	oben	unten
84-85	2,2L L4-134 LQ7 DIESEL	131-1250	131-1251

The logo for DAYCO, featuring the word "DAYCO" in a bold, black, sans-serif font. A horizontal blue line is positioned above the letters "A" and "Y", extending from the left edge of the "D" to the right edge of the "O".

Kühlung & Schmierung

1 3 1 KÜHLERSCHLAUCH UNTEN / BENZINMOTOR

Durch den unteren Kühlerschlauch wird das abgekühlte Kühlwasser mit Hilfe der Wasserpumpe in den Motorblock zurückgeführt. Dies ist die Unterdruckseite des Kühlsystems, weshalb auch in der Regel dieser Schlauch mit einer Metallspirale versehen ist, die das Kollabieren verhindern soll.

DAYCO Kühlerschläuche sind Formschläuche in Erstausrüsterqualität.

Lieferumfang und Preis: Pro Stück

Baujahr	Motor		Artikel
82	2,8L V6-171	LR2 2BBL	131-1252
82-85	1,9L L4-116	LR1 2BBL	131-1245
83-84	2,0L L4-122	LQ2 2BBL	131-1247
83-93	2,8L V6-171	LR2 2BBL	131-1253
85-93	2,5L L4-151	LN8 TBI	131-1249
	2,5L L4-151	L38 FI	
88-93	4,3L V6-262	LB4 TBI	131-1258
	4,3L V6-262	L35 HO.B/SH.CPI	
94-97	2,2L L4-134	LN2 PFI	131-1261
94-02	4,3L V6-262	LB4 TBI	131-1263
	4,3L V6-262	L35 HO.B/SH.CPI	
	4,3L V6-262	LF6 CPI	
98-02	2,2L L4-134	LN2 PFI	131-1261
	2,2L L4-134	L43 MFI	

1 3 1 KÜHLERSCHLAUCH UNTEN / DIESELMOTOR

Durch den unteren Kühlerschlauch wird das abgekühlte Kühlwasser mit Hilfe der Wasserpumpe in den Motorblock zurückgeführt. Dies ist die Unterdruckseite des Kühlsystems, weshalb auch in der Regel dieser Schlauch mit einer Metallspirale versehen ist, die das Kollabieren verhindern soll.

DAYCO Kühlerschläuche sind Formschläuche in Erstausrüsterqualität.

Lieferumfang und Preis: Pro Stück

Baujahr	Motor	Artikel
84-85	2,2L L4-134 LQ7 DIESEL	131-1251

Wie bei den Kühlerschläuchen vertreiben wir auch die Flachriemen von der amerikanischen Firma **DAYCO**.

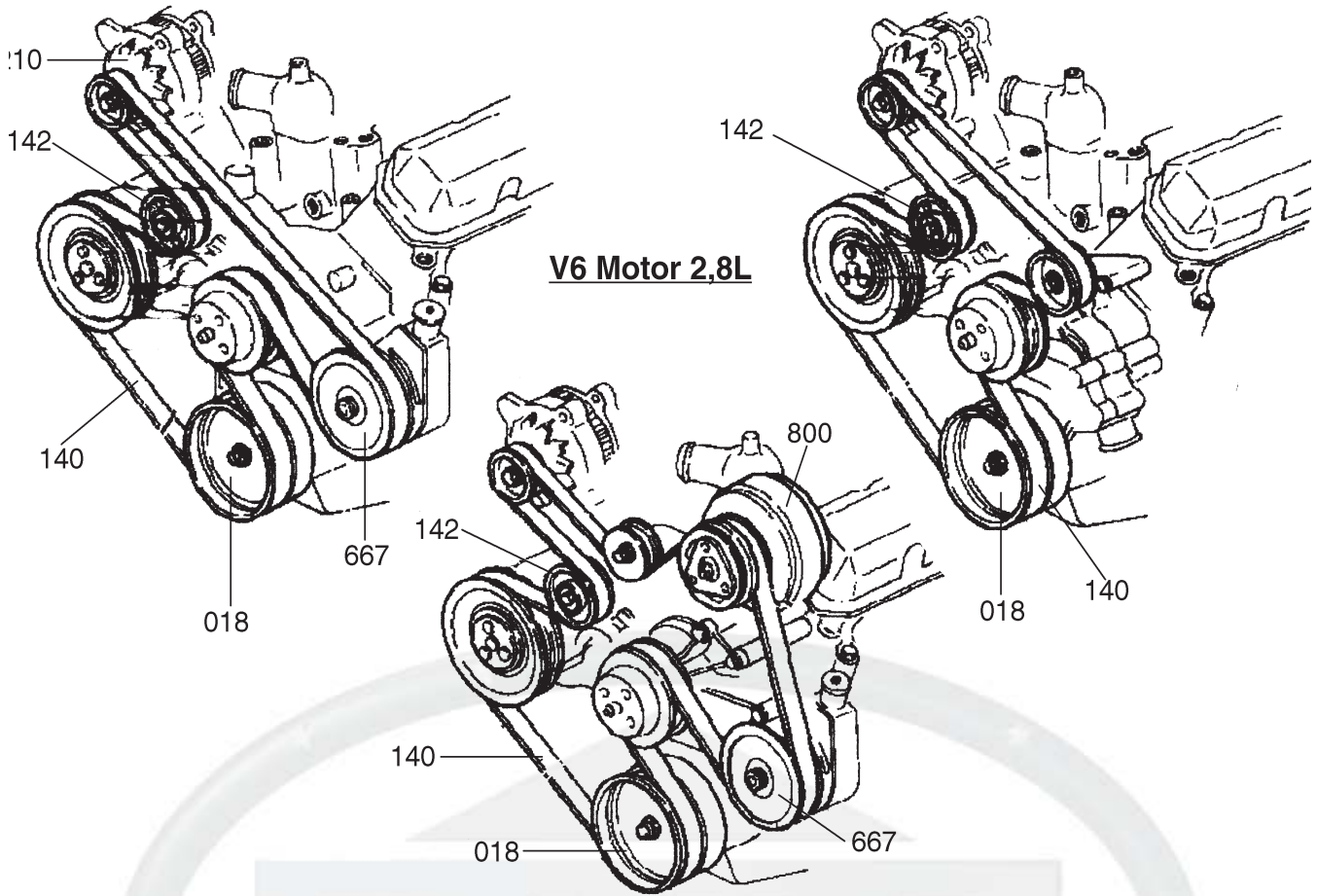
Flachriemen (Poly-V-Belts/Riemen) bieten im Vergleich zum Keilriemen eine höhere Flexibilität unter Verwendung eines einzigen Riemens für den Antrieb mehrerer Aggregate.

DAYCO ist heute der Hersteller mit der weitgefächertsten Produktpalette an Riemen für den Automotor. Wir sind **DAYCO**-Direktimporteur für den amerikanischen Autoteilehandel.

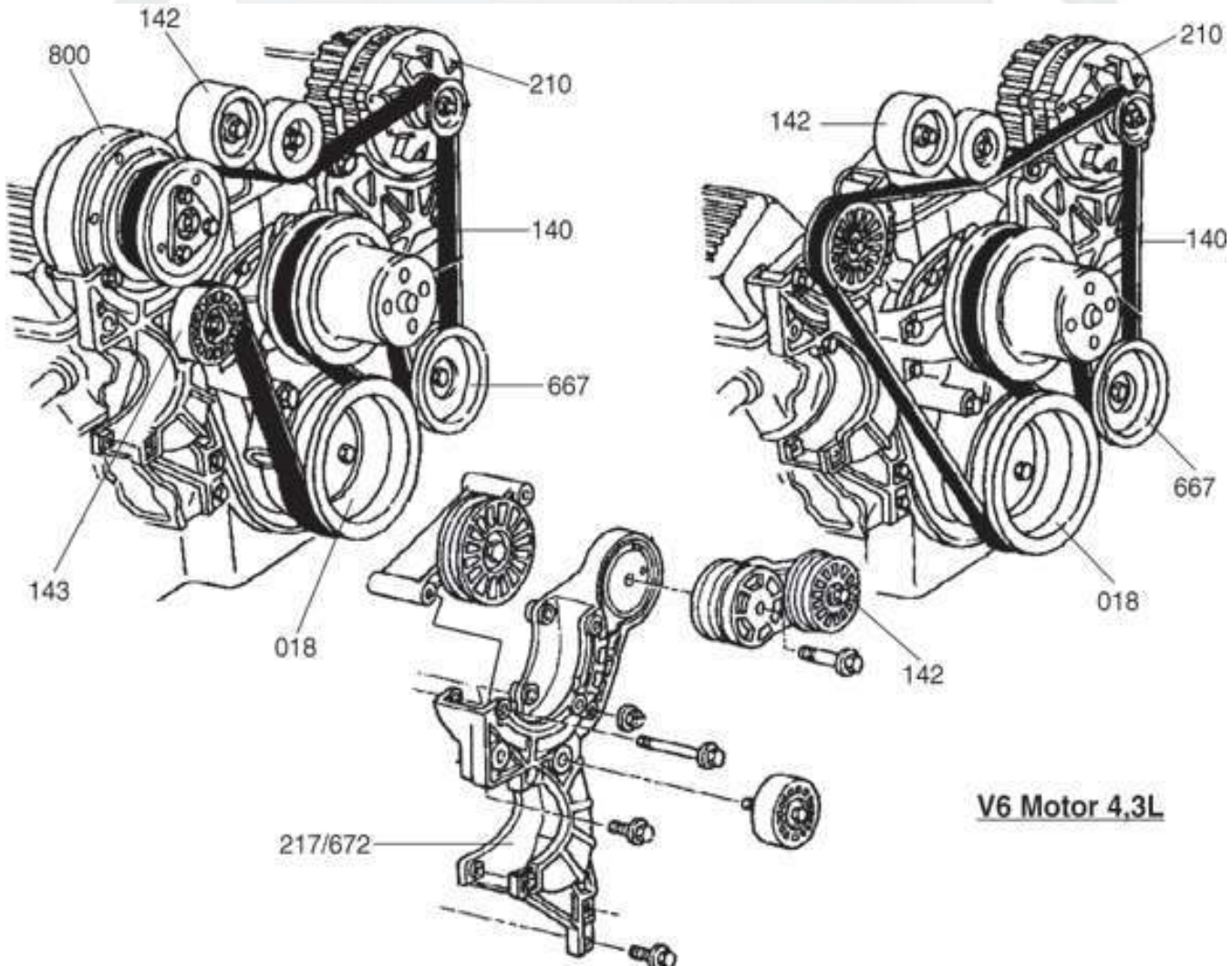
Lieferumfang und Preis: Pro Stück

Baujahr	Motor	Zusatzinformation	Artikel
85-86	2,8L V6-171 LR2 2BBL	ohne Klimaanlage, Wapu/Lima/AirPumpe	131-1268
85-86	2,8L V6-171 LR2 2BBL 2,8L V6-173 LL2 TBI	mit Klimaanlage, Wapu/Lima/AirPumpe	131-1269
87-91	2,5L L4-151 LN8 TBI	ohne Klimaanlage	131-1266
87-91	2,5L L4-151 LN8 TBI	mit Klimaanlage, ohne Servolenkung Motorcode -E-	131-1086
87-91	2,5L L4-151 LN8 TBI	mit Klimaanlage, mit Servolenkung Motorcode -E-	131-1267
87-91	2,8L V6-173 LL2 TBI	ohne Klimaanlage, ohne Servolenkung	131-1090
87-93	2,8L V6-173 LL2 TBI	ohne Klimaanlage, mit Servolenkung	131-1270
87-93	2,8L V6-173 LL2 TBI 4,3L V6-262 LB4 TBI	mit Klimaanlage, mit Servolenkung 4,3L nur bis 1990	131-1271
88-95	4,3L V6-262 LB4 TBI 4,3L V6-262 L35 HO.B/SH.CPI	ohne Klimaanlage	131-1273
88-95	4,3L V6-262 LB4 TBI	mit Klimaanlage	131-1270
91-93	2,5L L4-151 L38 FI	Motorcode -A-	131-1272
94-97	2,2L L4-134 LN2 PFI	ohne Klimaanlage	131-1274
94-97	2,2L L4-134 LN2 PFI	mit Klimaanlage	131-1275
96-98	4,3L V6-262 L35 HO.B/SH.CPI 4,3L V6-262 LF6 CPI	ohne Klimaanlage	131-1130
96-98	4,3L V6-262 L35 HO.B/SH.CPI 4,3L V6-262 LF6 CPI	mit Klimaanlage	131-1131
98-01	2,2L L4-134 LN2 PFI 2,2L L4-134 L43 MFI	mit Klimaanlage	131-1276
98-01	2,2L L4-134 LN2 PFI 2,2L L4-134 L43 MFI	ohne Klimaanlage	131-1201
99-01	4,3L V6-262 L35 HO.B/SH.CPI 4,3L V6-262 LF6 CPI	mit Klimaanlage	131-1093
99-01	4,3L V6-262 L35 HO.B/SH.CPI 4,3L V6-262 LF6 CPI	ohne Klimaanlage	131-1330

Kühlung & Schmierung



V6 Motor 2,8L



V6 Motor 4,3L

Kühlung & Schmierung

1 4 1 KEILRIEMENAUFSTELLUNG / BENZINMOTOR

Wie bei den Kühlerschläuchen vertreiben wir auch die Keilriemen von der amerikanischen Firma **DAYCO**. Wir sind **DAYCO**-Direktimporteure für den amerikanischen Autoteilehandel.

Lieferumfang und Preis: Pro Stück

Baujahr	Motor	Lichtmaschine OHNE Klimaanlage.	Lichtmaschine MIT Klimaanlage.	Servo- lenkung	Klimaan- lage	Abgas- pumpe	Bemerkung
82	2,8L V6-171 LR2 2BBL	131-1103	131-1102	131-1102*	131-1203	131-1147	* ohne AC, mit AC: 131-1011
82-83	1,9L L4-116 LR1 2BBL	131-1214	131-1214	131-1279*	131-1278	131-1003**	* mit AC, **ohne AC, ohne PS, ohne AC mit PS: 131-1067, mit AC: 131-1278
83-84	2,0L L4-122 LQ2 2BBL	131-1281	131-1008	131-1282*	131-1283	131-1284**	* mit AC, **ohne AC, ohne PS. mit AC mit PS 131-1282
83-85	2,8L V6-171 LR2 2BBL	131-1103	131-1102	131-1102*	131-1203	131-1202**	* ohne AC, mit AC: 131-1011 ** ohne AC, mit AC: 131-1204
84-85	1,9L L4-116 LR1 2BBL	131-1280	131-1280	131-1279*	131-1278	131-1003**	* mit AC, ** ohne AC, ohne PS, ohne AC mit PS: 131-1067, mit AC: 131-1278
84-85	2,2L L4-134 LQ7 DIESEL	131-1285	131-1285	131-1102	131-1105	131-1102*	* Vakuumpumpe
85-86	2,5L L4-151 LN8 TBI	131-1067	131-1067	131-1150	131-1102		
86	2,8L V6-173 LL2 TBI	131-1268	131-1269	131-1102*	131-1203	131-1268**	* ohne AC, mit AC: 131-1011 ** ohne AC, mit AC: 131-1269

1 4 2 RIEMENSPANNER / BENZINMOTOR

Damit die Spannung nicht nachläßt, Flachriemenspanner von **DAYCO** oder **OEM** von GM.

Lieferumfang und Preis: Pro Stück

Baujahr	Motor	Artikel	Rolle separat
87-93	2,5L L4-151 LN8 TBI 2,5L L4-151 L38 FI	131-1286	131-1287
87-93	2,8L V6-173 LL2 TBI	131-1288	131-1287
88-95	4,3L V6-262 LB4 TBI 4,3L V6-262 L35 HO.B/SH.CPI	131-1124	131-1060
96-00	4,3L V6-262 L35 HO.B/SH.CPI 4,3L V6-262 LF6 CPI	162-4395	



Kühlung & Schmierung

1 4 3 SPANN-/UMLENKROLLE / BENZINMOTOR

Damit die Spannung nicht nachläßt, Umlen- und Spannrollen für Flachriemen von **FOUR SEASONS**.

Lieferumfang und Preis: Pro Stück

Baujahr	Motor	Artikel
87-93	2,5L L4-151 LN8 TBI 2,8L V6-173 LL2 TBI 2,5L L4-151 L38 FI	131-1287
88-95	4,3L V6-262 LB4 TBI 4,3L V6-262 L35 HO.B/SH.CPI 2,2L L4-134 LN2 PFI	131-1060

1 5 0 TEMPERATURGEBER / BENZINMOTOR

Temperaturgeber, wie auch eine Vielzahl anderer Elektroteile erhalten Sie bei uns von Standard Motor Products, dem "Profi" in Sachen Autoelektrik/-elektronik.

Bei diesen Gebern wird u.a. unterschieden, ob Ihr Fahrzeug mit einem Warnlicht oder einem Anzeigeelement ausgestattet ist.

Lieferumfang und Preis: Pro Stück

Baujahr	Motor	Zusatzinformation	Artikel
82	1,9L L4-116 LR1 2BBL	mit Warnlicht	285-1265
82-85	2,8L V6-171 LR2 2BBL 1,9L L4-116 LR1 2BBL 2,0L L4-122 LQ2 2BBL	mit Anzeigeelement	285-1262
83-85	2,0L L4-122 LQ2 2BBL	mit Warnlicht	285-1625
83-86	2,8L V6-171 LR2 2BBL 1,9L L4-116 LR1 2BBL 2,8L V6-173 LL2 TBI	mit Warnlicht	285-1624
85-86	2,5L L4-151 LN8 TBI	mit Warnlicht	285-1265
87-88	2,5L L4-151 LN8 TBI 2,8L V6-173 LL2 TBI 4,3L V6-262 LB4 TBI	mit Warnlicht	285-1626
89-90	2,5L L4-151 LN8 TBI 2,8L V6-173 LL2 TBI 4,3L V6-262 LB4 TBI	mit Anzeigeelement 1 Anschluß. Inkl. Syclone	285-1627
91-93	2,5L L4-151 LN8 TBI 2,5L L4-151 L38 FI	mit Anzeigeelement	285-1627
91-95	2,8L V6-173 LL2 TBI 4,3L V6-262 LB4 TBI 4,3L V6-262 L35 HO.B/SH.CPI	mit Anzeigeelement 2 Anschlüsse. Inkl. Typhoon	285-1268

Temperaturregeber, wie auch eine Vielzahl anderer Elektroteile erhalten Sie bei uns von Standard Motor Products, dem "Profi" in Sachen Autoelektrik/-elektronik.

Hinweis: Dieser Temperaturregeber übermittelt seine Meßwerte an den Steuercomputer und ist nicht für die Temperaturanzeige.

Lieferumfang und Preis: Pro Stück

Baujahr	Motor		Artikel
82-02	2,8L V6-171	LR2 2BBL	285-1134
	1,9L L4-116	LR1 2BBL	
	2,0L L4-122	LQ2 2BBL	
	2,5L L4-151	LN8 TBI	
	2,8L V6-173	LL2 TBI	
	4,3L V6-262	LB4 TBI	
	2,5L L4-151	L38 FI	
	4,3L V6-262	L35 HO.B/SH.CPI	
	4,3L V6-262	LF6 CPI	
	94-00	2,2L L4-134	
2,2L L4-134		L43 MFI	



Kühlung & Schmierung

160 WASSERPUMPE / BENZINMOTOR

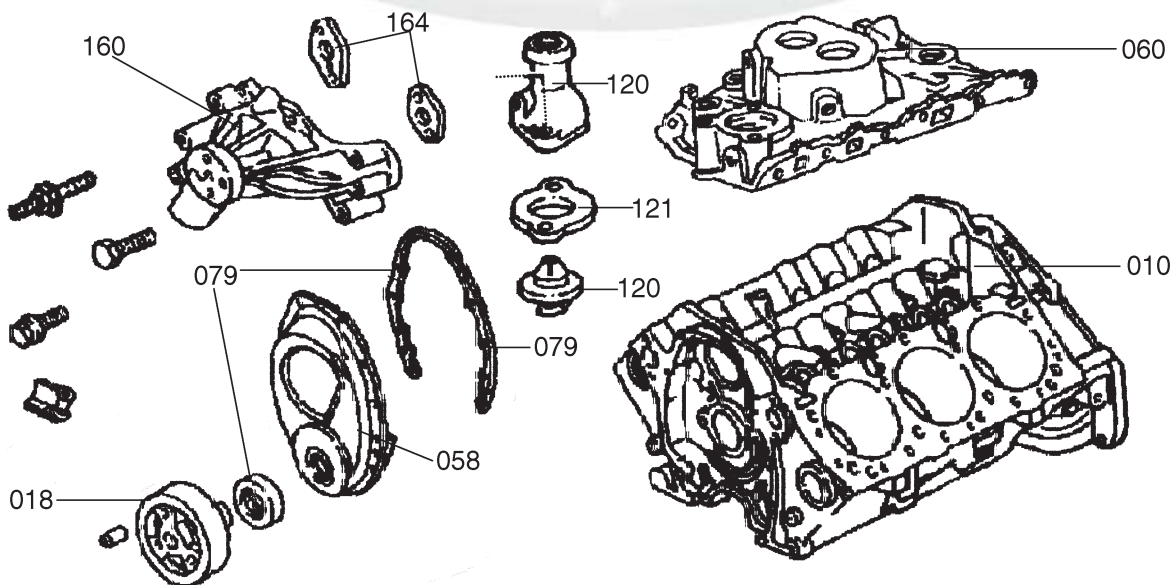
Unsere **TRW** und **Carter** Wasserpumpen sind fabrikneu und werden mit den benötigten Dichtungen ausgeliefert.

Hinweis: Beim Wechseln der Wasserpumpe empfiehlt es sich, den Zustand des Thermostats, der Kühlerschläuche und der Antriebsriemen zu überprüfen.

Lieferumfang und Preis: Pro Stück

Baujahr	Motor	Zusatzinformation	Artikel	Wasserpumpen- dichtung separat
82-85	1,9L L4-116 LR1 2BBL		294-1315	151-1424
82-86	2,8L V6-171 LR2 2BBL 2,8L V6-173 LL2 TBI		294-1234	151-1428
83-84	1,9L L4-116 LR1 2BBL 2,0L L4-122 LQ2 2BBL		294-1316	151-1425
85-86	2,5L L4-151 LN8 TBI		294-1233	151-1427
87-93	2,8L V6-173 LL2 TBI		294-1317	151-1339
87-93	2,5L L4-151 LN8 TBI 2,5L L4-151 L38 FI		294-1318	151-1429
88-95	4,3L V6-262 LB4 TBI 4,3L V6-262 L35 HO.B/SH.CPI	inkl.Syclone & Typhoon	294-1158	151-1341 * * 2 Stück erforderlich
94-02	2,2L L4-134 LN2 PFI 2,2L L4-134 L43 MFI		294-1319	151-1430
96-02	4,3L V6-262 L35 HO.B/SH.CPI 4,3L V6-262 LF6 CPI		294-1159	151-1341 * * 2 Stück erforderlich

V6-Motor



Kühlung & Schmierung

1 6 0 WASSERPUMPE / DIESELMOTOR

Unsere **TRW** und **Carter** Wasserpumpen sind fabrikneu und werden mit den benötigten Dichtungen ausgeliefert.

Hinweis: Als wichtige Komponenten des Kühlsystems empfiehlt es sich beim Wechseln der Wasserpumpe den Zustand des Thermostats, der Kühlerschläuche und der Antriebsriemen zu überprüfen.

Lieferumfang und Preis: Pro Stück

Baujahr	Motor	Wasserpumpe	Dichtung zum Block
84-85	2,2L L4-134 LQ7 DIESEL	294-1320	151-1423

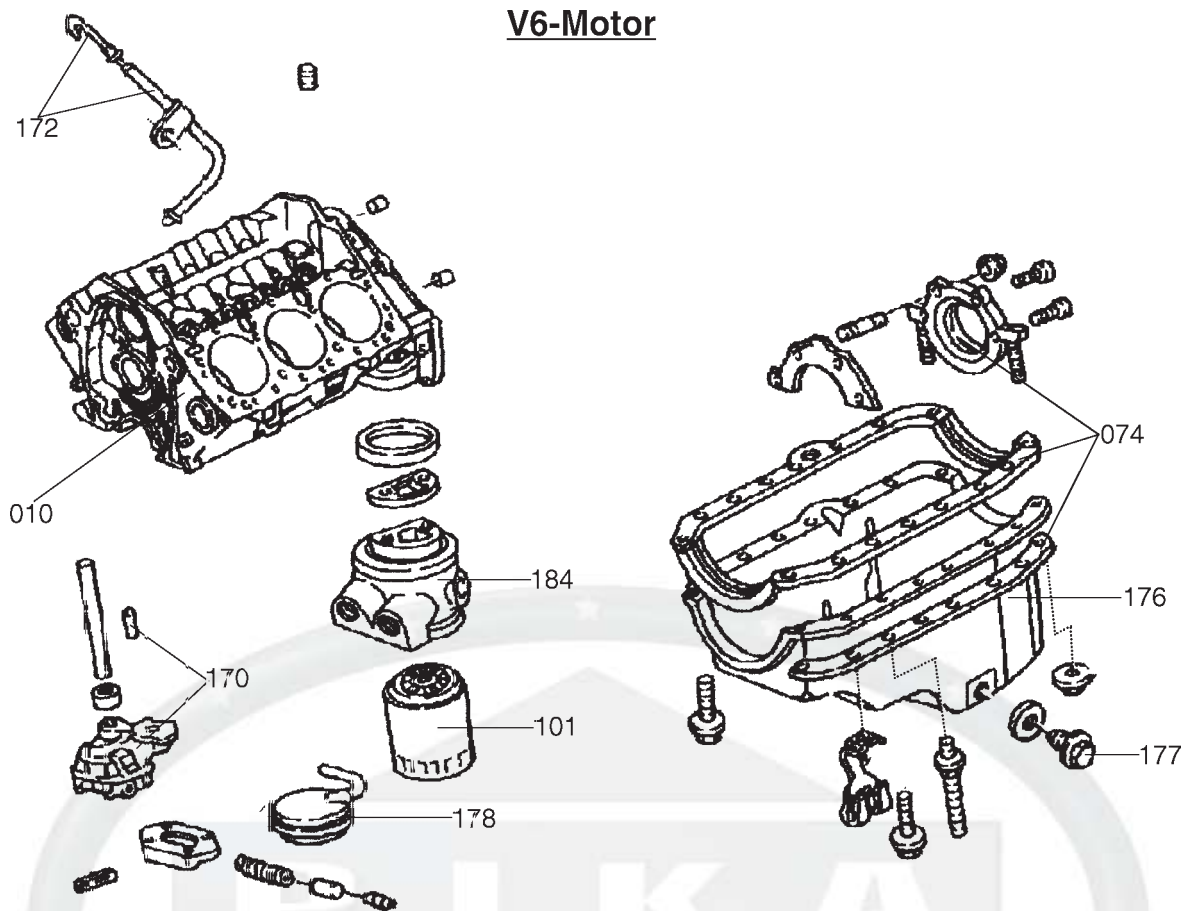
1 6 0 WASSERPUMPENDICHTUNG / ZUM BLOCK

Lieferumfang und Preis: Pro Stück

Baujahr	Motor	Zusatzinformation	Artikel	
82-85	1,9L L4-116	LR1 2BBL	151-1424	
82-85	2,8L V6-171	LR2 2BBL	151-1428	
83-84	2,0L L4-122	LQ2 2BBL	151-1425	
85-91	2,5L L4-151	LN8 TBI	151-1427	
87-93	2,8L V6-173	LL2 TBI	151-1339	
91-93	2,5L L4-151	LN8 TBI	151-1429	
	2,5L L4-151	L38 FI		
92-02	4,3L V6-262	LB4 TBI	2 Stück erforderlich	151-1341
	4,3L V6-262	L35 HO.B/SH.CPI		
	4,3L V6-262	LF6 CPI		
94-02	2,2L L4-134	LN2 PFI		151-1430
	2,2L L4-134	L43 MFI		



V6-Motor



170 ÖLPUMPE / BENZINMOTOR

Unsere **Sealed-power** Ölpumpen werden mit Dichtung geliefert, jedoch gehört die Ölwanndichtung nicht zum Lieferumfang. Ölwanndichtungen finden Sie in der Artikelgruppe 074.

Lieferumfang und Preis: Pro Stück

Baujahr	Motor	Zusatzinformation	Öl-pumpe	Ölwannen-Dichtungs-satz	Ölwannen-Dichtungs-satz unten	Ölpumpen-reparatur-satz	Öl-pumpensieb	Verbindungs-buchse	Bemerkung
82-85	1,9L L4-116 LR1 2BBL		280-1544	151-1374	151-1375				
82-90	2,8L V6-171 LR2 2BBL	auch in High-Volume erhältlich 280-1492	280-1063	151-1097	151-1072	280-1068	*	280-1611	* verschiedene Ausführungen, für 2- & 4-WD
83-84	2,0L L4-122 LQ2 2BBL	Std	280-1564	151-1376					
83-84	2,0L L4-122 LQ2 2BBL	High-Volume für 2-WD	280-1565	151-1376		280-1566			
85-93	2,5L L4-151 LN8 TBI 2,5L L4-151 L38 FI	auch in High Volume erhältlich: 280-1594	280-1474	151-1294	151-1292	280-1475	280-1476		
88-95	4,3L V6-262LB4 TBI 4,3L V6-262L35 HO.B/SH.CPI (hohe Fördermenge) 280-1217 & High-Pressure (hoher Druck) 280-1216	auch erhältlich in High Volume	280-1215	151-1149	151-1150			280-1220	
94-00	2,2L L4-134 LN2 PFI		280-1604	151-1378	151-1379				

Kühlung & Schmierung

170 ÖLPUMPE / HIGH PERFORMANCE

Lieferumfang und Preis: Pro Stück

Baujahr	Zusatzinformation	Artikel
82-90	Chevrolet & Pontiac 2,8L, hohe Fördermenge	280-1492
91-93	Chevrolet & Pontiac 2,8L, hohe Fördermenge	280-1493

171 ÖLDRUCKGEBER / BENZINMOTOR

Öldruckgeber, wie auch eine Vielzahl anderer Elektroteile erhalten Sie bei uns von **Standard Motor Products**, dem "Profi" in Sachen Autoelektrik/-elektronik.

Bei diesen Gebern wird u.a. unterschieden, ob Ihr Fahrzeug mit einem Warnlicht oder mit einem Anzeigeelement ausgestattet ist.

Lieferumfang und Preis: Pro Stück

Baujahr	Motor	Zusatzinformation	Artikel
82-85	2,8L V6-171 LR2 2BBL 1,9L L4-116 LR1 2BBL 2,0L L4-122 LQ2 2BBL 2,2L L4-134 LQ7 DIESEL	mit Anzeigeelement	285-1122
82-89	2,8L V6-171 LR2 2BBL 1,9L L4-116 LR1 2BBL 2,0L L4-122 LQ2 2BBL 2,2L L4-134 LQ7 DIESEL 2,5L L4-151 LN8 TBI	mit Warnlicht	285-1431
86-88	2,8L V6-173 LL2 TBI 4,3L V6-262 LB4 TBI	mit Anzeigeelement	285-1581
86-93	2,8L V6-173 LL2 TBI 4,3L V6-262 LB4 TBI	mit Anzeigeelement	285-1436
90-91	4,3L V6-262 LB4 TBI	mit Warnlicht	285-1437
90-91	2,8L V6-173 LL2 TBI	mit Warnlicht	285-1629
92-93	2,5L L4-151 L38 FI	mit Warnlicht	285-1628
92-95	4,3L V6-262 L35 HO.B./SH.CPI	mit Anzeigeelement	285-1270
94-95	2,2L L4-134 LN2 PFI	mit Anzeigeelement	285-1270
95-96	2,2L L4-134 LN2 PFI	mit Anzeigeelement	285-1269
95-98	4,3L V6-262 L35 HO.B./SH.CPI 4,3L V6-262 LF6 CPI	mit Anzeigeelement	285-1269
97-99	2,2L L4-134 LN2 PFI	mit Anzeigeelement	285-1849
99-00	4,3L V6-262 L35 HO.B./SH.CPI 4,3L V6-262 LF6 CPI	mit Anzeigeelement	285-1849
00-01	2,2L L4-134 LN2 PFI	mit Anzeigeelement	285-1902

172 ZUBEHÖR / ÖLMESSTAB-ROHR-GRIFF MOTOR

Hier finden Sie den passenden Chrom-Motorölmeßstab (inkl. Führungsrohr) für Ihr Fahrzeug. Als **OEM** Ersatz oder zur Ergänzung der optischen Aufwertung Ihres Fahrzeuges.

Lieferumfang und Preis: Pro Stück

Beschreibung	Zusatzinformation	Artikel
Griffstück verchromt	für Ölmesstab	223-1087

Kühlung & Schmierung

1 7 6 ÖLWANNE / BENZINMOTOR

Weitere Motorölwannen mit größerem Inhalt, verchromt oder in Alu finden Sie im Bereich Zubehör oder auf Anfrage.

Lieferumfang und Preis: Pro Stück

Baujahr	Motor	Zusatzinformation	Artikel	ölwannen- dichtsatz	Bemerkung
82-85	1,9L L4-116 LR1 2BBL	2-WD	162-3656	151-1382	
82-85	1,9L L4-116 LR1 2BBL	4-WD	162-3657	151-1382	
82-86	2,8L V6-173 LL2 TBI		162-1518		
82-86	2,8L V6-171 LR2 2BBL	2-WD	162-1518	151-1097 *	* 1986 151-1099 verwenden
82-86	2,8L V6-171 LR2 2BBL	4-WD	162-3663	151-1097 *	* 1986 151-1099 verwenden
83-84	2,0L L4-122 LQ2 2BBL	2-WD	162-3658	151-1376	
83-84	2,0L L4-122 LQ2 2BBL	4-WD	162-3659	151-1376	
85-93	2,5L L4-151 LN8 TBI 2,5L L4-151 L38 FI	2 & 4-WD	162-3660	151-1294	
86-93	2,8L V6-173 LL2 TBI	4-WD	162-3664	*	* kommt mit Ölwanne
87-93	2,8L V6-173 LL2 TBI	2-WD	162-1519	151-1279	
88-95	4,3L V6-262 LB4 TBI 4,3L V6-262 L35 HO.B/SH.CPI	2-WD	162-3665	151-1149	
88-95	4,3L V6-262 LB4 TBI 4,3L V6-262 L35 HO.B/SH.CPI	4-WD, nicht für Syclone & Typhoon	162-3666	151-1149	
91-93	4,3L V6-262 LB4 TBI	Syclone & Typhoon	162-3667	151-1149	
94-00	2,2L L4-134 LN2 PFI 2,2L L4-134 L43 MFI		162-3668	*	* kommt mit Ölwanne
96-98	4,3L V6-262 L35 HO.B/SH.CPI 4,3L V6-262 LF6 CPI	2-WD	162-1434	151-1271	
96-98	4,3L V6-262 L35 HO.B/SH.CPI 4,3L V6-262 LF6 CPI	4-WD	162-3669	*	* kommt mit Ölwanne
99-00	4,3L V6-262 L35 HO.B/SH.CPI 4,3L V6-262 LF6 CPI	4-WD	162-3670	151-1271	
99-00	4,3L V6-262 L35 HO.B/SH.CPI 4,3L V6-262 LF6 CPI	2-WD	162-3671	*	* kommt mit Ölwanne

1 7 6 ÖLWANNE / DIESELMOTOR

Lieferumfang und Preis: Pro Stück

Baujahr	Motor	Zusatzinformation	Artikel	ölwannen- dichtsatz
84-85	2,2L L4-134 LQ7 DIESEL	2 & 4-WD	162-3661	162-3662

Kühlung & Schmierung

177 ÖLABLASSSCHRAUBE / BENZINMOTOR

Die magnetische Ölablassschraube zieht im Motoröl enthaltene Metallteilchen an und schützt so Ihren Motor vor Schäden.

Ölablassschrauben werden mit den dazugehörenden Dichtungen geliefert.

Lieferumfang und Preis: Pro Stück

Baujahr	Motor	Zusatzinformation	Artikel
82-85	1,9L L4-116 LR1 2BBL 2,0L L4-122 LQ2 2BBL	M14x1,50 Metrikgewinde	222-1464
82-00	2,8L V6-171 LR2 2BBL	1/2"-20 Zollgewinde	222-1450
85-00	2,5L L4-151 LN8 TBI 2,5L L4-151 L38 FI 2,2L L4-134 LN2 PFI 2,2L L4-134 L43 MFI	M12x1,75 Metrikgetriebe	222-1451

180 ÖLKÜHLER / MOTOR & GETRIEBE

Das Motoröl ist Schmiermittel, sowie Kühlmittel für den Motor. Überhitzung ist der größte Feind von Motoren !

Zusatzmotorölkühler helfen den Temperaturhaushalt zu kontrollieren, diese sind besonders zu empfehlen für Zugfahrzeuge oder leistungsgesteigerte Fahrzeuge. Ein weiterer positiver Nebeneffekt = mehr Motoröl im System Die Universal-Motorölzusatzölkühler sind in verschiedenen Größen lieferbar.

Diverse Anschlußadapter zwischen Ölfilter und Motorblock, sowie Motorölleitungen sind einzeln lieferbar.

Lieferumfang und Preis: Pro Stück

Motorölkühlersätze von **FLEX-A-LITE** sind universelle Nachrüstsätze zur Reduzierung der Motorölbetriebstemperatur, zum Beispiel bei Anhängerbetrieb oder Fahrten nahe der Höchstgeschwindigkeit.

Ausführung/Zul.Ges.Gewicht	Maße (Länge/Höhe/Stärke)	Motor- ölkühler	Druck- schlauch Paar/61cm	Druck- schlauch Paar/91cm	Druck- schlauch Paar/122cm	Adapter
STANDARD 20000lbs/9070kg	381mm x 178mm x 38mm auch für Getriebe verwendbar	152-1009	292-1002	152-1010	152-1011	siehe Gruppe 184
VERSTÄRKT 22000lbs/9980kg	457mm x 178mm x 38mm auch für Getriebe verwendbar	152-1012	292-1002	152-1010	152-1011	siehe Gruppe 184
EXTRA VERSTÄRKT 25000lbs/11350kg	533mm x 178mm x 38mm auch für Getriebe verwendbar	152-1013	292-1002	152-1010	152-1014	siehe Gruppe 184

Kühlung & Schmierung

1 8 4 ZUBEHÖR / ÖLDRUCKSCHLAUCH

Lieferumfang und Preis: Pro Stück

Beschreibung	Zusatzinformation	Ergänzung	Artikel
Öldruckschlauch	zur Verlegung, 48" (122cm)	mit Anschlußgewindestück	223-1302
Öldruckschlauch	zur Verlegung, 24" (61cm)	mit Anschlußgewindestück	292-1002
Öldruckschlauch	zur Verlegung, 36" (91cm)	mit Anschlußgewindestück	292-1003

1 8 4 ZUBEHÖR / ÖLFILTERADAPTER & TEILE

Universal-Ölfilter-Verlegungssätze:

Hier finden Sie Umrüstmöglichkeiten für ältere Fahrzeuge auf Ölfilterpatronen. Desweiteren geben Ihnen die nachfolgend gelisteten Artikel die Möglichkeit den vorhandenen Ölfilter an eine andere Stelle zu verlegen bzw. zwei Ölfilter in Reihe zu setzen.

Achten Sie bitte genau auf die Beschreibung oder kontaktieren Sie Ihren Verkaufsberater.

Lieferumfang und Preis: Pro Stück

Baujahr	Beschreibung	Zusatzinformation	Ergänzung	Artikel
71-95	Adapter mit einfachem Ölfilter	Corvette ZR1, Chrysler 4-Zyl., Jeep alle,	Ford 4 & 6 Zyl.	223-1292
77-95	Adapter mit einfachem Ölfilter	viele GM 4 & 6 Zylinder & AMC/Jeep mit GM Motoren	ausgenommen Chrysler & Ford	223-1291
85-95	Adapter mit doppelten Ölfiltern	Corvette ZR-1, Chrysler 4-Zyl., Jeep alle,	Ford 4 & 6 Zyl.	223-1296

1 8 4 ZUBEHÖR / ADAPTER FÜR ÖLKÜHLERANSCHLUSS

Lieferumfang und Preis: Pro Stück

Beschreibung	Modell & Zusatzinformation	Ergänzung	Artikel
Adapter für Ölkühleranschluß	GM 4 & 6 Zyl. mit 18mm-1,5mm	speziell für 152-1009/152-1012 & 152-1013	152-1016
Adapter für Ölkühleranschluß	Chevrolet V-8 mit 13/16"-16	speziell für 152-1009/152-1012 & 152-1013	152-1018
Adapter für Ölkühleranschluß	Chevrolet, Ford, Jeep mit 20mmx1,5mm	speziell für 152-1009/152-1012 & 152-1013	152-1020

1 9 0 FROSTSTOPFEN / BENZINMOTOR

Froststopfsätze beinhalten alle notwendigen Frost- bzw. Expansionsstopfen für einen Motor.

Lieferumfang und Preis: Pro Satz

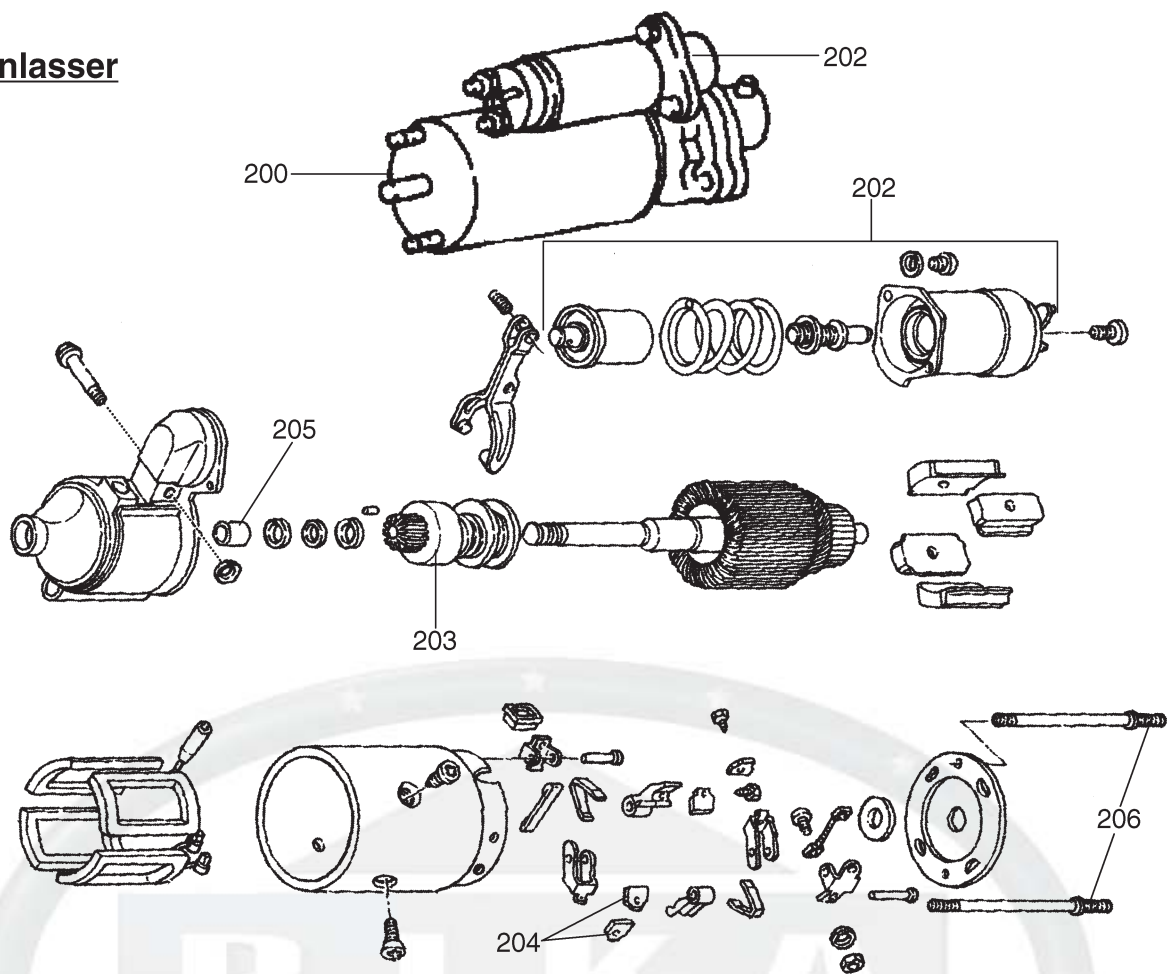
Baujahr	Motor	Artikel Stahl	Artikel Messing
82-93	2,8L V6-171 LR2 2BBL 2,8L V6-173 LL2 TBI	222-1453	222-1456
86-86	2,5L L4-151 LN8 TBI	222-1452	222-1457



Elektrik & Aggregate

2 0 0	ANLASSER / BENZINMOTOR	68	2 8 0	GLÜHBIRNEN-TABELLE / SCHEINWERFER	90
2 0 0	ANLASSER / DIESELMOTOR	69	2 8 1	RÜCKLICHT / SCHLUSSLEUCHE	91
2 0 2	MAGNETSCHALTER / BENZINMOTOR	69	2 8 1	3.SCHLUSSLEUCHE / OBEN	91
2 0 3	ANLASSERRITZEL / STARTER	69	2 8 3	BREMS / STOPLICHTSCHALTER	92
2 1 0	LICHTMASCHINE / BENZINMOTOR	70	2 8 6	KENNZEICHENLEUCHE	93
2 1 0	LICHTMASCHINE / DIESELMOTOR	70	2 8 8	NEBELSCHEINWERFER / NEBELSCHLUSSLEUCHE	93
2 1 2	LICHTMASCHINENREGLER	71	2 8 9	ZUBEHÖR / RÜCKLICHT- HECKLEUCHE	94
2 2 0	VERTEILER / ZÜNDUNG	73	2 9 0	ZÜNDUNGSSCHALTER	94
2 2 1	VERTEILERKAPPE / ZÜNDUNG	73	2 9 0	ZÜNDSCHLÜSSELROHLINGE	94
2 2 2	VERTEILERFINGER / ZÜNDUNG	74	2 9 1	ZÜNDSCHLOSS / SCHLIESSZYLINDER	95
2 2 3	STEUERMODUL / ZÜNDUNG	74	2 9 2	RÜCKFAHRLEUCHTEN- / NEUTRALSCHALTER	95
2 2 4	KONTAKTABNEHMER / PICKUP / SIEHE ZÜNVERTEILE	75	2 9 3	INNENBLEUCHTUNGS- / TÜRSCHALTER	95
2 2 7	ZÜNDSPULE / ZÜNDUNG	75	2 9 4	RELAIS BLINKER / WARNBLINKER	96
2 3 0	STEUERCOMPUTER-ECM / BENZINMOTOR	76	2 9 5	SCHALTER / FENSTERHEBER	96
2 3 5	RELAISAUFSTELLUNG / ALLGEMEIN	77	2 9 5	ZUBEHÖR / FENSTERHEBER- SCHALTER	96
2 3 5	RELAISAUFSTELLUNG	77	2 9 6	SCHALTER / ZENTRAL- VERRIEGELUNG / TÜR	97
2 4 0	RADIOEINBAUSATZ / ADAPTERKABEL	78	2 9 7	SCHALTER / SCHEIBENWISCHER	97
2 5 0	ZÜNDKERZE / BENZINMOTOR	79	2 9 8	SCHALTER / NEBELSCHEINWERFER	97
2 5 0	ZUBEHÖR / ZÜNDKERZENADAPTER.	79	2 9 9	ZUBEHÖR / HUPE-HORN	98
2 5 1	GLÜHKERZE / DIESELMOTOR	80	2 9 9	ZUBEHÖR / ANZEIGE- ARMATURENSATZ	98
2 5 2	WERKZEUG / ZÜNDKERZEN- VERTEILERSCHLÜSSEL	80	2 9 9	ZUBEHÖR / BUCH COMPUTERPROBLEME-DIAGNOSE ..	98
2 5 5	ZÜNDKABELSATZ	81			
2 6 0	BATTERIE	82			
2 6 3	ZUBEHÖR / BATTERIE	82			
2 6 4	SICHERUNGEN / SORTIMENT	83			
2 7 0	SCHEINWERFER	85			
2 7 1	ZUBEHÖR / SCHEINWERFERHALTERINGE	85			
2 7 2	ZUBEHÖR / SCHEINWERFEREIN STELLSCHRAUBEN	86			
2 7 3	LICHTSCHALTER	86			
2 7 3	LICHTSCHALTER /				
	AUF- ABBLENDLICHT	86			
2 7 4	ZUBEHÖR / PEDALGUMMI	87			
2 7 5	SCHEINWERFERBLENDE	87			
2 7 5	WERKZEUG / SCHRAUBENDREHER-TORX	87			
2 7 5	ZUBEHÖR / SCHRAUBEN - SCHEINWERFERBLENDE	87			
2 7 6	BLINKER VORNE	88			
2 7 7	BEGRENZUNGSLEUCHE / VORNE ..	88			
2 7 8	ZUBEHÖR / BLINKER- BEGRENZUNGSLEUCHTEN	88			
2 7 9	BLINKERSCHALTER	89			
2 7 9	ZUBEHÖR / BLINKERHEBEL	89			
2 8 0	GLÜHBIRNEN-TABELLE	90			

Anlasser



200 ANLASSER / BENZINMOTOR

Sollten Sie Probleme bei der eindeutigen Zuordnung haben, rufen Sie uns einfach an, wir helfen Ihnen gerne. Die von uns gelieferten Anlasser sind neu oder werksüberholt und werden mit Magnetschalter geliefert.

Lieferumfang und Preis: Pro Stück

Baujahr	Motor	Zusatzinformation	Artikel
82-83	2,8L V6-171	LR2 2BBL	220-1035
82-85	1,9L L4-116	LR1 2BBL Hitachi	220-1106
83	2,0L L4-122	LQ2 2BBL	220-1107
84	2,0L L4-122	LQ2 2BBL	220-1108
84-93	2,8L V6-171	LR2 2BBL	220-1037
	2,8L V6-173	LL2 TBI	
85-93	2,5L L4-151	LN8 TBI	220-1109
	2,5L L4-151	L38 FI	
88-90	4,3L V6-262	LB4 TBI	220-1113
91-95	4,3L V6-262	LB4 TBI	220-1054
	4,3L V6-262	L35 HO.B/SH.CPI	
94-96	2,2L L4-134	LN2 PFI	220-1111
96-97	4,3L V6-262	L35 HO.B/SH.CPI	220-1055
	4,3L V6-262	LF6 CPI	
97-02	2,2L L4-134	LN2 PFI	220-1112
98-00	4,3L V6-262	L35 HO.B/SH.CPI	102-1253
	4,3L V6-262	LF6 CPI	

Elektrik & Aggregate

2 0 0 ANLASSER / DIESELMOTOR

Lieferumfang und Preis: Pro Stück

Baujahr	Motor	Artikel
84-85	2,2L L4-134 LQ7 DIESEL	220-1110

2 0 2 MAGNETSCHALTER / BENZINMOTOR

Magnetschalter, wie auch eine Vielzahl anderer Elektroteile erhalten Sie bei uns von **Standard Motor Products**, dem "Profi" in Sachen Autoelektrik/-elektronik.

Lieferumfang und Preis: Pro Stück

Baujahr	Motor	Artikel	Starterritzel	Kohlen	Bemerkung
82-83	2,8L V6-171 LR2 2BBL	285-1135	285-1252	285-1253	
82-85	1,9L L4-116 LR1 2BBL	285-1630	285-1631	285-1632	
83-84	2,0L L4-122 LQ2 2BBL	285-1135	285-1252 *	285-1253	* 1983, 1984: 285-1139
84-93	2,8L V6-171 LR2 2BBL 2,8L V6-173 LL2 TBI	285-1135	285-1139	285-1253	
85-93	2,5L L4-151 LN8 TBI 2,5L L4-151 L38 FI	285-1135	285-1139	285-1253	
88-90	4,3L V6-262 LB4 TBI	285-1135	285-1252	285-1276	
91-95	4,3L V6-262 LB4 TBI 4,3L V6-262 L35 HO.B/SH.CPI	285-1277	285-1278		
94-96	2,2L L4-134 LN2 PFI	285-1277	285-1278		
97-98	2,2L L4-134 LN2 PFI	285-1277	285-1759		

2 0 3 ANLASSERRITZEL / STARTER

Lieferumfang und Preis: Pro Stück

Baujahr	Motor	Artikel	Starterkohlen
82-83	2,8L V6-171 LR2 2BBL 2,0L L4-122 LQ2 2BBL	285-1252	285-1253
82-85	1,9L L4-116 LR1 2BBL	285-1631	285-1632
84-93	2,8L V6-171 LR2 2BBL 2,5L L4-151 LN8 TBI 2,8L V6-173 LL2 TBI 4,3L V6-262 LB4 TBI 2,5L L4-151 L38 FI 4,3L V6-262 L35 HO.B/SH.CPI	285-1139	285-1253
88-90	4,3L V6-262 LB4 TBI	285-1252	285-1276
91-95	4,3L V6-262 LB4 TBI 4,3L V6-262 L35 HO.B/SH.CPI	285-1278	
94-98	2,2L L4-134 LN2 PFI	285-1278	

Elektrik & Aggregate

2 1 0 LICHTMASCHINE / BENZINMOTOR

Zur sorgfältigen Ersatzteilermittlung wird ggf. die Produktionsnummer/Hersteller der alten Lichtmaschine und deren Ampere-Zahl benötigt. Mit diesen Daten können Sie in nachfolgender Liste die für Ihr Fahrzeug passende Lichtmaschine finden.

Sollten Sie Probleme bei der eindeutigen Zuordnung haben, rufen Sie uns einfach an, wir helfen Ihnen gerne. Die von uns gelieferten Lichtmaschinen sind neu oder werksüberholt.

Lieferumfang und Preis: Pro Stück

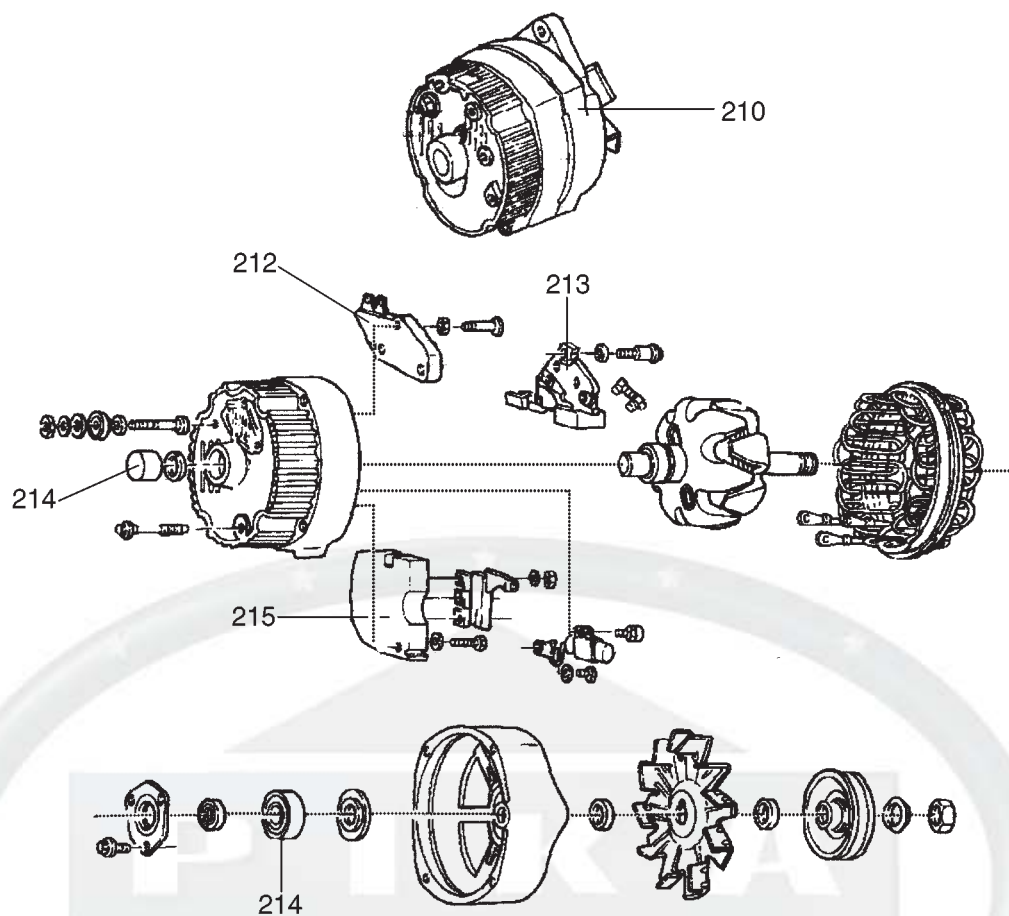
Baujahr	Motor	Zusatzinformation	Artikel
82	2,8L V6-171	LR2 2BBL	220-1081
82-83	1,9L L4-116	LR1 2BBL	220-1114
83-84	2,0L L4-122	LQ2 2BBL	220-1060
83-85	2,8L V6-171	LR2 2BBL	220-1062
84-85	1,9L L4-116	LR1 2BBL	220-1115
85-86	2,5L L4-151	LN8 TBI Gußnummer 1105627	220-1062
86	2,5L L4-151 2,8L V6-173	LN8 TBI LL2 TBI Gußnummer 1105662	220-1085
87-93	2,5L L4-151 2,5L L4-151	LN8 TBI L38 FI	220-1089
87-93	2,8L V6-173	LL2 TBI	220-1118
88-90	4,3L V6-262	LB4 TBI	220-1059
91	4,3L V6-262	LB4 TBI	220-1119
92-93	4,3L V6-262 4,3L V6-262	LB4 TBI L35 HO.B/SH.CPI	220-1120
94-95	4,3L V6-262 4,3L V6-262	LB4 TBI L35 HO.B/SH.CPI	220-1121
94-97	2,2L L4-134	LN2 PFI	220-1116
96-97	4,3L V6-262 4,3L V6-262	L35 HO.B/SH.CPI LF6 CPI	220-1105
98-00	2,2L L4-134 2,2L L4-134	LN2 PFI L43 MFI	220-1117
98-00	4,3L V6-262 4,3L V6-262	L35 HO.B/SH.CPI LF6 CPI	220-1122

2 1 0 LICHTMASCHINE / DIESELMOTOR

Lieferumfang und Preis: Pro Stück

Baujahr	Motor	Artikel
84-85	2,2L L4-134 LQ7 DIESEL	220-1045

Lichtmaschine

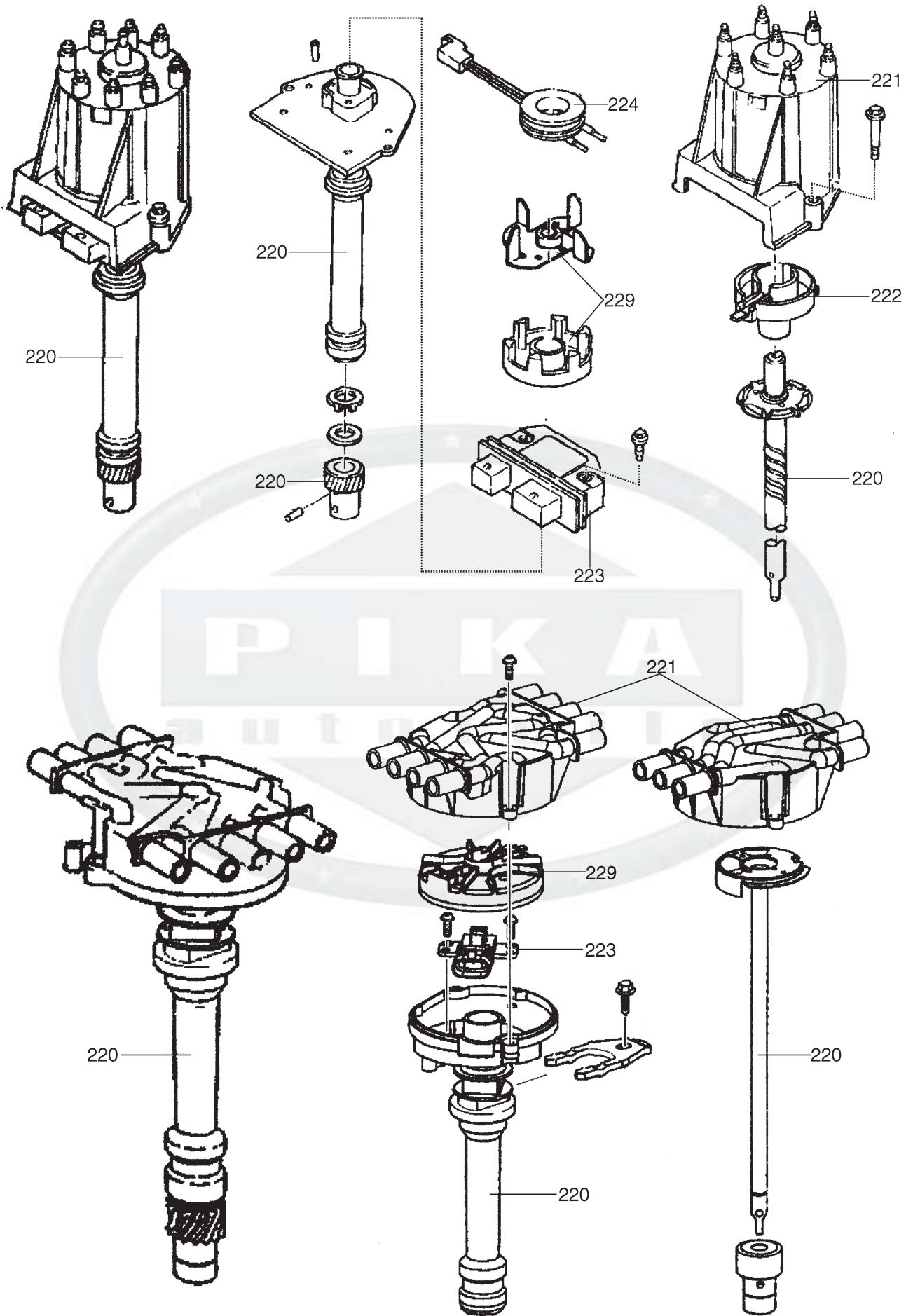


2 1 2 LICHTMASCHINENREGLER

Spannungsregler, wie auch eine Vielzahl anderer Elektroteile erhalten Sie bei uns von **Standard Motor Products**, dem "Profi" in Sachen Autoelektrik/-elektronik.

Lieferumfang und Preis: Pro Stück

Baujahr	Zusatzinformation	Diode Regler	Diode positiv	Kohlen negativ	mit Halter
82-86	alle mit 63/66/78/80 Ampere, sowie mit Nummer 1101041/058/061/289/1105332/374-65/70/80 Amp jedoch nicht für 80Amp. mit 1117180 Aufkleber	285-1220	285-1221	285-1222	285-1223
84-87		285-1220			
87-88	100 Ampere Aufkleber 1101287/1105688	285-1281	285-1286	285-1287	285-1223
87-91	mit 66/78/85/100 Ampere Aufkleber 1101110/111	285-1220	285-1221		285-1223
87-91	85/100 Ampere Aufkleber 1101259/317/346/464/1105588/710/722	285-1283		285-1284	285-1285



Elektrik & Aggregate

2 2 0 VERTEILER / ZÜNDUNG

Wir liefern werksüberholte Verteiler der Firma **A-1 Cardone**, der Verteilerfinger wie auch die Verteilerkappe gehören nicht zum Lieferumfang, bitte separat bestellen

Lieferumfang : wie oben beschrieben

Preis : Pro Stück

Baujahr	Motor	Zusatzinformation	Verteiler	Verteilerfinger	Verteilerkappe
82-85	1,9L L4-116 LR1 2BBL		100-1172	285-1633	285-1634
82-86	2,8L V6-171 LR2 2BBL 2,8L V6-173 LL2 TBI	mit Vakuum	100-1035	285-1168	285-1167
82-93	2,8L V6-171 LR2 2BBL 2,8L V6-173 LL2 TBI	ohne Vakuum	100-1036	285-1168	285-1167
83-84	2,0L L4-122 LQ2 2BBL		100-1173	285-1168	285-1441
85-91	2,5L L4-151 LN8 TBI		100-1096	285-1440	285-1441
88-95	4,3L V6-262 LB4 TBI 4,3L V6-262 L35 HO.B/SH.CPI	-Z/W- Motor Kabelabgang senkrecht,	100-1045	285-1294	285-1295
91-93	2,5L L4-151 L38 FI		100-1098	285-1638	285-1443
96-00	4,3L V6-262 L35 HO.B/SH.CPI 4,3L V6-262 LF6 CPI	Kabelabgang seitlich/horizontal	100-1174	285-1636	285-1637

2 2 1 VERTEILERKAPPE / ZÜNDUNG

Verteilerkappen, wie auch eine Vielzahl anderer Elektroteile erhalten Sie bei uns von **Standard Motor Products**, dem "Profi" in Sachen Autoelektrik/-elektronik.

Lieferumfang und Preis: Pro Stück

Baujahr	Motor	Zusatzinformation	Verteilerkappe	Verteilerfinger
82-85	1,9L L4-116 LR1 2BBL		285-1634	285-1633
82-93	2,8L V6-171 LR2 2BBL 2,8L V6-173 LL2 TBI		285-1167	285-1168
83-84	2,0L L4-122 LQ2 2BBL		285-1441	285-1168
85-91	2,5L L4-151 LN8 TBI 2,5L L4-151 L38 FI		285-1441	285-1440
88-95	4,3L V6-262 LB4 TBI 4,3L V6-262 L35 HO.B/SH.CPI		285-1295	285-1294
91-93	2,5L L4-151 LN8 TBI 2,5L L4-151 L38 FI		285-1443	285-1638
95-02	4,3L V6-262 L35 HO.B/SH.CPI 4,3L V6-262 LF6 CPI	-W- Motor, mit seitlichen Zündkabelabgang	285-1637	285-1636

Elektrik & Aggregate

2 2 2 VERTEILERFINGER / ZÜNDUNG

Verteilerfinger, wie auch eine Vielzahl anderer Elektroteile erhalten Sie bei uns von **Standard Motor Products**, dem "Profi" in Sachen Autoelektrik/-elektronik.

Lieferumfang und Preis: Pro Stück

Baujahr	Motor	Zusatzinformation	Verteilerfinger	Verteilerkappe
82-85	1,9L L4-116	LR1 2BBL	285-1633	285-1634
82-93	2,8L V6-171 2,8L V6-173	LR2 2BBL LL2 TBI	285-1168	285-1167
83-84	2,0L L4-122	LQ2 2BBL	285-1168	285-1441
85-91	2,5L L4-151 2,5L L4-151	LN8 TBI L38 FI	285-1440	285-1441
88-95	4,3L V6-262 4,3L V6-262	LB4 TBI L35 HO.B/SH.CPI	-W- Motor, mit seitlichen Zündkabelabgang	285-1294 285-1295
91-93	2,5L L4-151 2,5L L4-151	LN8 TBI L38 FI	285-1638	285-1443
95-02	4,3L V6-262 4,3L V6-262	L35 HO.B/SH.CPI LF6 CPI	-W- Motor, mit seitlichen Zündkabelabgang	285-1636 285-1637

2 2 3 STEUERMODUL / ZÜNDUNG

Steuermodule, wie auch eine Vielzahl anderer Elektroteile erhalten Sie bei uns von **Standard Motor Products**, dem "Profi" in Sachen Autoelektrik/-elektronik.

Erstausrüsterqualität sorgt für Einhaltung der Emissionsvorgaben und senkt den Verbrauch.

Lieferumfang und Preis: Pro Stück

Baujahr	Motor	Zusatzinformation	Steuermodul	Abnehmer Pick-Up	Verteilerfinger	Verteilerkappe
82-85	1,9L L4-116	LR1 2BBL	285-1640	285-1640	285-1633	285-1634
82-85	2,8L V6-171	LR2 2BBL	285-1180	285-1250	285-1168	285-1167
83-84	2,0L L4-122	LQ2 2BBL	285-1180	285-1445	285-1168	285-1441
85-91	2,5L L4-151 2,5L L4-151	LN8 TBI L38 FI	285-1642	285-1643	285-1440	285-1441
86-93	2,8L V6-173	LL2 TBI	285-1177	285-1178	285-1168	285-1167
88-95	4,3L V6-262 4,3L V6-262	LB4 TBI L35 HO.B/SH.CPI	1995: mit senkrechtem Zündkabelabgang	285-1299	285-1300	285-1294 285-1295
91-93	2,5L L4-151 2,5L L4-151	LN8 TBI L38 FI	285-1446	285-1300	285-1638	285-1443
94-95	2,2L L4-134	LN2 PFI	285-1904			
95-02	4,3L V6-262 4,3L V6-262	L35 HO.B/SH.CPI LF6 CPI	285-1645	285-1646	285-1636	285-1637
96	2,2L L4-134	LN2 PFI	285-1903			
97-02	2,2L L4-134 2,2L L4-134	LN2 PFI L43 MFI	285-1905			

2 2 4 KONTAKTABNEHMER / PICKUP / SIEHE ZÜNVERTEILE

Lieferumfang und Preis: Pro Stück

Baujahr	Motor	Zusatzinformation	Abnehmer Pick-Up	Verteiler- finger	Verteiler- kappe
82-85	1,9L L4-116	LR1 2BBL	285-1640	285-1633	285-1634
82-85	2,8L V6-171	LR2 2BBL	285-1250	285-1168	285-1167
83-84	2,0L L4-122	LQ2 2BBL	285-1445	285-1168	285-1441
85-93	2,8L V6-173	LL2 TBI	285-1178	285-1168	285-1167
88-95	4,3L V6-262	LB4 TBI	1995 mit senkrechtem Zündkabelabgang	285-1300	285-1294
	4,3L V6-262	L35 HO.B/SH.CPI			
96-99	4,3L V6-262	L35 HO.B/SH.CPI	285-1646	285-1636	285-1637
	4,3L V6-262	LF6 CPI			

2 2 7 ZÜNDSPULE / ZÜNDUNG

Zündspulen, wie auch eine Vielzahl anderer Elektroteile erhalten Sie bei uns von **Standard Motor Products**, dem "Profi" in Sachen Autoelektrik/-elektronik.

Lieferumfang und Preis: Pro Stück

Baujahr	Motor	Zusatzinformation	Artikel
82-84	2,8L V6-171	LR2 2BBL	285-1453
82-85	1,9L L4-116	LR1 2BBL	285-1641
83-84	2,0L L4-122	LQ2 2BBL	285-1453
85-93	2,5L L4-151	LN8 TBI	285-1192
	2,5L L4-151	L38 FI	
85-95	2,8L V6-171	LR2 2BBL	1995 mit senkrechten Zündkabelabgang
	2,8L V6-173	LL2 TBI	
	4,3L V6-262	LB4 TBI	
	4,3L V6-262	L35 HO.B/SH.CPI	
94-02	2,2L L4-134	LN2 PFI	285-1850
	2,2L L4-134	L43 MFI	
96-02	4,3L V6-262	L35 HO.B/SH.CPI	285-1647
	4,3L V6-262	LF6 CPI	



Motorsteuercomputer (ECM) werden über die Fahrgestellnummer (VIN) und der Produktions-/Service-
nummer auf dem Altteil identifiziert. Die von uns gelieferten Motorsteuercomputer sind überholt und es
wird Ihnen ein Altteilstück separat berechnet.

Sollten Sie Probleme bei der eindeutigen Zuordnung haben, rufen Sie uns einfach an, wir helfen Ihnen
gerne. **Achtung** : Lieferumfang ECM ohne Eprom.

Lieferumfang und Preis: Pro Stück

Baujahr	Motor	Zusatzinformation	Artikel
82	2,8L V6-171 LR2 2BBL	Aufkleber-Nr.: 1225500	100-1129
82	2,8L V6-171 LR2 2BBL	Aufkleber-Nr.: 1225950	100-1130
83	2,8L V6-171 LR2 2BBL	Aufkleber-Nr.: 1226025	100-1132
83	2,0L L4-122 LQ2 2BBL	Aufkleber-Nr.: 1226026	285-1648
84	2,8L V6-171 LR2 2BBL	Aufkleber-Nr.: 1226455	100-1134
84	2,0L L4-122 LQ2 2BBL	Aufkleber-Nr.: 1226458	285-1649
85	2,8L V6-171 LR2 2BBL	Aufkleber-Nr.: 1226865	100-1135
85-86	2,5L L4-151 LN8 TBI	Aufkleber-Nr.: 1226864	285-1461
86-87	2,8L V6-173 LL2 TBI	Aufkleber-Nr.: 1227429	100-1175
87-91	2,5L L4-151 LN8 TBI	Aufkleber-Nr.: 1227165/16198445	285-1650
88-89	2,8L V6-173 LL2 TBI	Aufkleber-Nr.: 1228062	100-1176
88-89	4,3L V6-262 LB4 TBI	Aufkleber-Nr.: 1228062	100-1176
90	2,8L V6-173 LL2 TBI	Aufkleber-Nr.: 1227165	100-1138
90	4,3L V6-262 LB4 TBI	Aufkleber-Nr.: 1227747	100-1177
90	4,3L V6-262 LB4 TBI	Aufkleber-Nr.: 16144288	100-1178
91	4,3L V6-262 LB4 TBI	Aufkleber-Nr.: 1228062	100-1176
91	4,3L V6-262 LB4 TBI	Aufkleber-Nr.: 1227165/16198445	100-1138
91-93	2,8L V6-173 LL2 TBI	Aufkleber-Nr.: 1228062	100-1176
92	4,3L V6-262 LB4 TBI 4,3L V6-262 L35 HO.B/SH.CPI	Aufkleber-Nr.: 16156647	100-1179
92-93	4,3L V6-262 LB4 TBI 4,3L V6-262 L35 HO.B/SH.CPI	Aufkleber-Nr.: 16144288	100-1178
92-93	2,5L L4-151 L38 FI		285-1651
93	4,3L V6-262 LB4 TBI 4,3L V6-262 L35 HO.B/SH.CPI	Aufkleber-Nr.: 16168625	100-1180
93	4,3L V6-262 LB4 TBI 4,3L V6-262 L35 HO.B/SH.CPI	Aufkleber-Nr.: 16146299	100-1181
94	2,2L L4-134 LN2 PFI	Aufkleber-Nr.: 16184738	285-1652
94-95	4,3L V6-262 LB4 TBI 4,3L V6-262 L35 HO.B/SH.CPI	Aufkleber-Nr.: 16184738	285-1652
95	2,2L L4-134 LN2 PFI	Aufkleber-Nr.: 16199982	285-1653
95	4,3L V6-262 LB4 TBI 4,3L V6-262 L35 HO.B/SH.CPI	Aufkleber-Nr.: 16197427	285-1316

Elektrik & Aggregate

2 3 5 RELAISAUFGSTELLUNG / ALLGEMEIN

Lieferumfang und Preis: Pro Stück

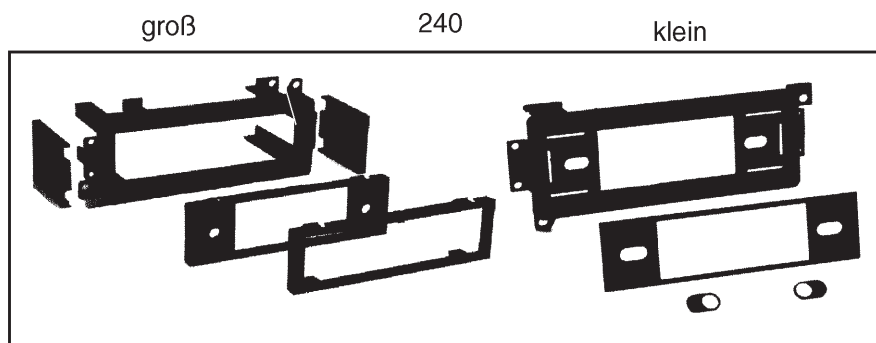
Baujahr	Verwendungsbereich	Aufkleber-Nummern	Artikel	ersetzt Aufdrucknummer
95-97	Farbcode grau	12077866	285-1677	12077866
97-00	Farbcode schwarz	12088567	285-1678	

2 3 5 RELAISAUFGSTELLUNG

Lieferumfang und Preis: Pro Stück

Baujahr	Verwendungsbereich	Aufkleber-Nummern	Artikel
82-85	Scheibenwaschanlage, Intervallschaltung	22010011/22021347	285-1571
82-88	Zentralverriegelung	20191641	285-1575
82-92	Klimaanlagengebläse & Kompressor, Lüftermotor Benzinpumpe, MAF,	14089936	285-1325
82-92	Diebstahlsicherung, Zentralverriegelung Elektr. Cabriodach	3526344/12034544/12040824/12024835/12070670 15591178/25522339/25525848	285-1323
82-92	Klimakompressor, Kühlwasserkontrolle, Lüftermotor Nebelleuchten, Armaturenbeleuchtung	1618951/ 1626239/14100455/20342500/20499299 20541669/25520198/25530733/90191753/2098912	285-1148
82-92	Fast Idle, Benzinpumpe, MAF	10038792/10094701/14078907/14078979	285-1505
82-00	Klimakompressor, elektr. Benzinpumpe, Lüftermotor Nebelleuchten	10022616/10024141/10026663/10027719/10034222 10090835/14081905/20650336	285-1502
82-00	Klimakompressor, Benzinpumpe	10067925/14039663/14073412/14078915	285-1503
82-00	Gebälse für Klimaanlage und Heizung	10018447/10019535	285-1569
82-00	Klimakompressor, elektr. Benzinpumpe, Wandlerkupplung LeerlaufEinstellung	14029543/14039681/14073412	285-1570
82-00	Klimagebläse, Kompressor, Diebstahlsicherung elektr. Benzinpumpe, Lautsprecher, Heckklappenöffnung	12077864 / 14089936	285-1320
82-00	Hupe/Horn, Heckklappenöffnung	329820/344813/370133/14029600/15679676/20642712 25505674/25513270/25523702/25523703	285-1327

DIN-Radioeinbausatz



2 4 0 RADIOEINBAUSATZ / ADAPTERKABEL

Ihr Problem: Der Radiumbau von US auf DIN-Euro Radio

Unsere Lösung: **METRA** Radioeinbausätze & Zubehör "the world's best installation kits"

METRA fahrzeugspezifische Radioeinbausätze beinhalten alle notwendigen Halter und Abdeckungen um Ihr neues DIN-Euro-Radio fachgerecht installieren zu können. Auch das dazugehörige Adapterkabel zum Anschluß an den **OEM** Kabelbaum ist in unserem umfangreichen Lieferprogramm erhältlich.

Lieferumfang: Einbausatz, Adapterkabel separat.

Preis: Pro Satz, Adapterkabel Pro Stück

Baujahr	Einbausatz —Groß—	Einbausatz —Klein—	Adapterkabel US/DIN	Adapterkabel original
82-89	221-1010	221-1011	221-1016	221-1020
90-93	221-1010	221-1011	221-1012	221-1013
94-97	221-1030	221-1011	221-1012	221-1013
98-01	221-1019	221-1022	221-1012	221-1013



2 5 0 ZÜNDKERZE / BENZINMOTOR

Wir führen ein großes Sortiment an Zündkerzen verschiedener Hersteller. Für Ihr GM Fahrzeug empfehlen wir die Verwendung von AC Delco Zündkerzen (Originalerstausrüstung).

Hinweis: es sollten immer alle Zündkerzen gewechselt werden. Beachten Sie den richtigen Wärmewert und die werksseitigen Fahrzeugvorgabe ein falscher Wärmewert kann zu Motorschäden führen.

Lieferumfang und Preis: Pro Stück

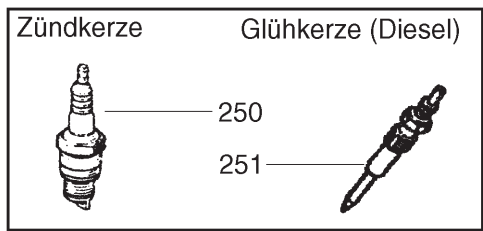
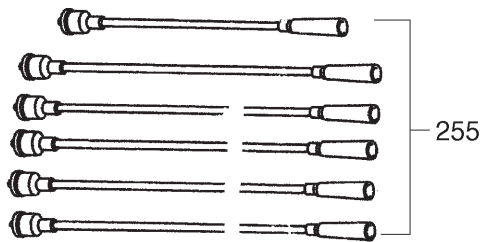
Baujahr	Motor		Artikel
82-85	1,9L L4-116	LR1 2BBL	102-1254
82-85	2,8L V6-171	LR2 2BBL	102-1021
83-84	2,0L L4-122	LQ2 2BBL	102-1147
85-93	2,5L L4-151	LN8 TBI	102-1146
	2,5L L4-151	L38 FI	
86-88	2,8L V6-173	LL2 TBI	102-1147
88-93	4,3L V6-262	LB4 TBI	102-1052
	4,3L V6-262	L35 HO.B/SH.CPI	
89-93	2,8L V6-173	LL2 TBI	102-1148
94	2,2L L4-134	LN2 PFI	102-1256
94-95	4,3L V6-262	LB4 TBI	102-1053
	4,3L V6-262	L35 HO.B/SH.CPI	
95-97	2,2L L4-134	LN2 PFI	102-1257
96-99	4,3L V6-262	L35 HO.B/SH.CPI	102-1223
96-00	4,3L V6-262	LF6 CPI	102-1054
98-00	2,2L L4-134	LN2 PFI	102-1258

2 5 0 ZUBEHÖR / ZÜNDKERZENADAPTER

Lieferumfang und Preis: Pro Stück

Beschreibung	Zusatzinformation	Artikel
Zündkerzenadapter	14mm	222-1071

Elektrik & Aggregate



2 5 1 GLÜHKERZE / DIESELMOTOR

Für Ihr GM Fahrzeug empfehlen wir die Verwendung von AC Delco Glühkerzen (Originalerstausrüstung).

Lieferumfang und Preis: Pro Stück

Baujahr Motor	Artikel
84-85 2,2L L4-134 LQ7 DIESEL	102-1255

2 5 2 WERKZEUG / ZÜNDKERZEN-VERTEILERSCHLÜSSEL

Lieferumfang und Preis: Pro Stück

Zusatzinformation	Artikel
Zündkerzenschlüssel 5/8" & 13/16"	128-1001
Verteilerschlüssel für 1/2" & 9/16" Schraube	128-1000
Zündkerzenschlüssel 5/8" & 13/16"	161-1009
Zündkerzennuß 5/8", 3/8" Antrieb	201-1001
Zündkerzennuß 13/16", 3/8" Antrieb	201-1002

2 5 5 ZÜNDKABELSATZ

Zündkabelsätze, wie auch eine Vielzahl anderer Elektroteile erhalten Sie bei uns von **Standard Motor Products**, dem "Profi" in Sachen Autoelektrik/-elektronik.

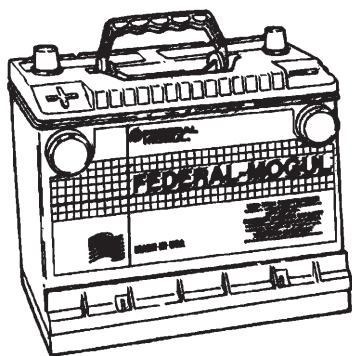
Die Leistung, Laufruhe und der Verbrauch des Motors sind u.a. von der Qualität der Zündkabel abhängig. Unsere Zündkabelsätze verfügen über beste Paßgenauigkeit und höchste Performance, wie von professionellen Werkstätten gefordert.

Lieferumfang: Kompletter Satz, beinhaltet alle erforderlichen Zündkabel mit Steckern.

Preis: Pro Satz

Baujahr	Motor	Zusatzinformation	Artikel
82-84	2,8L V6-171 LR2 2BBL		285-1203
82-85	1,9L L4-116 LR1 2BBL		285-1654
83-84	2,0L L4-122 LQ2 2BBL		285-1656
85-86	2,5L L4-151 LN8 TBI		285-1470
85-93	2,8L V6-171 LR2 2BBL 2,8L V6-173 LL2 TBI		285-1471
87-88	2,5L L4-151 LN8 TBI		285-1657
88-95	4,3L V6-262 LB4 TBI 4,3L V6-262 L35 HO.B/SH.CPI	1995 mit senkrechtem Zündkabelabgang	285-1659
89-93	2,5L L4-151 LN8 TBI 2,5L L4-151 L38 FI		285-1658
91-93	4,3L V6-262 LB4 TBI	Typhoon & Syclone	285-1754
94-95	2,2L L4-134 LN2 PFI		285-1906
95	4,3L V6-262 L35 HO.B/SH.CPI	mit seitlichem Zündkabelabgang	285-1660
96-97	2,2L L4-134 LN2 PFI		285-1907
96-02	4,3L V6-262 L35 HO.B/SH.CPI 4,3L V6-262 LF6 CPI	mit seitlichem Zündkabelabgang	285-1331
98-00	2,2L L4-134 LN2 PFI		285-1908
00-02	2,2L L4-134 L43 MFI		285-1908





2 6 0 BATTERIE

FMB Batterien, Import und Vertrieb für Deutschland exklusiv über uns.

- Hersteller: **FEDERAL MOGUL** USA, trockengeladen und wartungsfrei.
- Verpackung: Werksseitig staubgeschützt in Polyethylene-Tüten und stabilem Versandkarton, Befüllungshinweis beiliegend.
- Lagerung: Bei vorschriftsmäßiger Lagerung fast unbegrenzt.
Der Lebenszyklus der trockenvorgeladenen **FEDERAL MOGUL** Batterie wird erst mit der Säurebefüllung aktiviert.
Die Säure ist nicht im Lieferumfang enthalten.
- Versand: Kein Gefahrgut, daher mit Post, UPS oder Nachtexpress versendbar.
- Preis: Pro Stück

Baujahr	Batterie normal Std.
82-86	153-1002

2 6 3 ZUBEHÖR / BATTERIE

Lieferumfang und Preis: Je nach Fabrikat verschieden, auf Anfrage

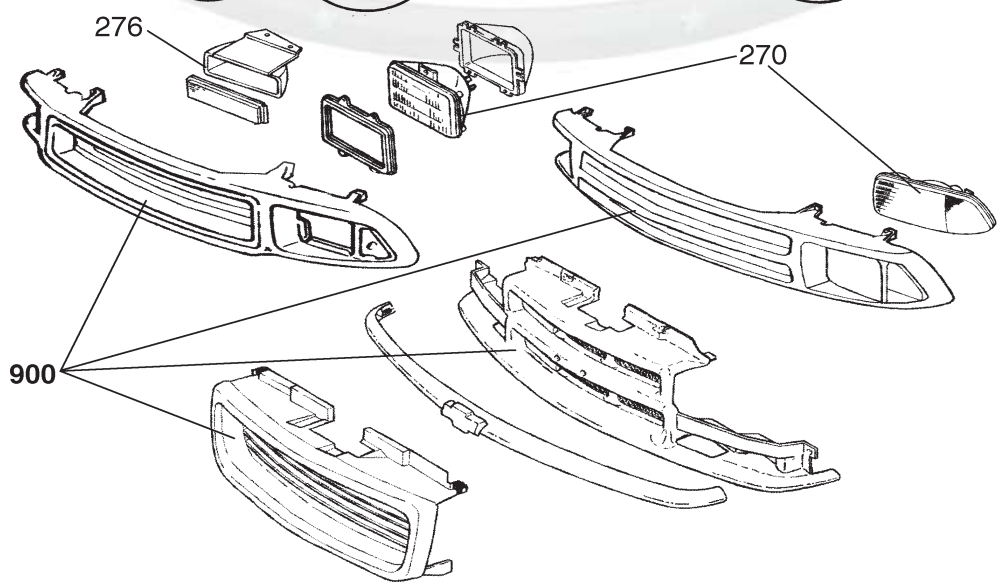
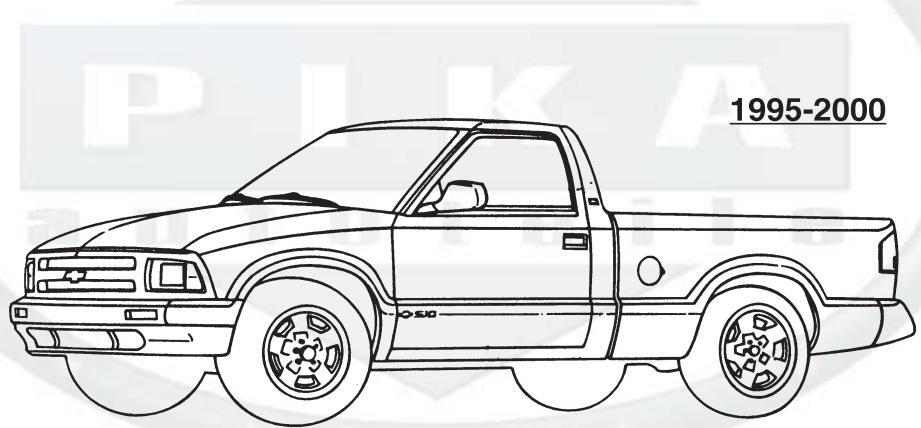
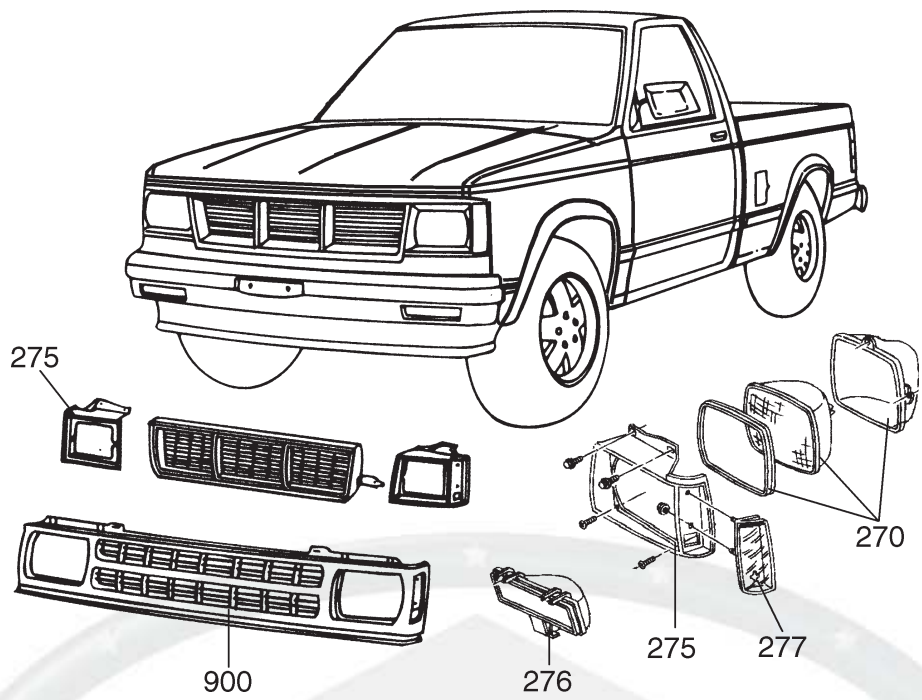
Beschreibung	Zusatzinformation	Artikel
Batteriekabelanschlußstück	Polklemme für Batteriekabel oben	101-1005
Umbausatz Batteriekabelanschluß	seitlich einschraubbare Pole	101-1006
Umbausatz Batteriekabelanschluß	Europa Pole auf U.S. Schraubanschluß	101-1007
Batteriekabelanschluß	für seitliche Pole	101-1059
Batterieanschlußschraube kurz	Sechskant, für seitlichen Anschluß	222-1093
Batterieanschlußschraube lang	Sechskant, für seitlichen Anschluß	222-1095
Schraube für Polklemme		222-1094
Batterieeinbausatz Kofferraum	Kunststoffbox mit Einbauteilen 12"x6 3/4"x10"	223-1240

Lieferumfang: Sortiment mit den gängigsten Sicherungen.

Preis: Pro Sortiment

Baujahr	Beschreibung	Artikel
	Glassicherungssortiment 5 Stück, rund AGC 1-4 Ampere	222-1130
	Glassicherungssortiment 5 Stück, rund AGC 10-30 Ampere	222-1131
	Glassicherungssatz 4 Stück, rund AGC 5 Ampere	222-1132
	Glassicherungssatz 4 Stück, rund AGC 35 Ampere	222-1133
	Glassicherungssatz 4 Stück, rund SFE 14 Ampere	222-1135
	Glassicherungssatz 4 Stück, SFE 30 Ampere	222-1137
	Stecksicherungssortiment 5 Stück, Steckbreite 15mm, ATC 2-7,5 Ampere	222-1138
84-95	Stecksicherungssortiment 5 Stück, Steckbreite 15mm, ATC 10-30 Ampere	222-1003
96-99	Ministecksicherungssortiment 5 Stück, Steckbreite 10mm, 2-7,5 Ampere	222-1032
96-99	Ministecksicherungssortiment 5 Stück, Steckbreite 10mm, 10-30 Ampere	222-1033





Elektrik & Aggregate

270 SCHEINWERFER

Wir verkaufen Originalscheinwerfer von **General Motors, Ac-delco, Sylvania, Hella** und **Bosch**.

- Prüfen Sie, ob die Scheinwerferstreuscheibe aus Kunststoff (=U.S. Ausführung) oder Glas (Europa-Ausführung) ist.
- Prüfen Sie desweiteren, ob das Fahrzeug Einfach-, Doppel-, oder Breitbandscheinwerfer hat und ob diese mit H4/Halogenlampen bestückt oder gasgefüllt sind.

Lieferumfang und Preis: Auf Anfrage

Baujahr	Modell/Beschreibung	Fahrt- richtung rechts	Fahrt- richtung links	Lampe (H4- (H1 oder OEM)	Halte- ring	Scheinw- topf rechts	Scheinw- topf links	Bemerkung
82-94	U.S. Ausführung Halogen	102-1024	102-1024		222-1028	162-1032	162-1032	
82-94	Europa Ausführung Halogen	250-1016	250-1016	172-1000	222-1028	162-1032	162-1032	
94-97	U.S. Ausführung Chevrolet/GMC Pick-Up, GMC-Jimmy Breitbandscheinwerfer, P/U ab 1994, Jimmy ab 1995	282-1242	282-1243	106-1004 *				* Fernlicht ** Abblendlicht 106-1050
95-97	U.S. Ausführung Einzel- scheinwerfer eckig	102-1162	102-1162			162-3679	162-3679	
95-97	U.S. Ausführung GMC Breitbandscheinwerfer	162-3685	162-3686	106-1004 *				* Fernlicht Abblendlicht 106-1050
95-97	Europa Ausführung, Abänderungen erforder- lich, Rechteckscheinwerfer 165x110mm	250-1029	250-1029	172-1000	133-1035	162-1033	162-1034	
95-97	Chevrolet Blazer Breitbandscheinwerfer	282-1332	282-1333	106-1004 *				
98-00	nur Chevrolet P/U & Blazer U.S. Ausführung	162-3675	162-3676	106-1004 *				* Fernlicht, Abblendlicht: 106-1050
98-00	nur GMC P/U & Jimmy mit integr. Nebelleuchten U.S. Ausführung.	162-3681	162-3682	106-1004 *				* Fernlicht, Abblendlicht 106-1050
98-00	nur GMC P/U & Jimmy ohne integr. Nebel- leuchte, U.S. Ausführung	162-3683	162-3684	106-1004 *				* Fernlicht, Abblendlicht 106-1050 Nebellichtlampe 102-1259
98-00	Europa Ausführung Breitbandscheinwerfer mit Höhenstellmotor	162-3688	162-3689	172-1000				

271 ZUBEHÖR / SCHEINWERFERHALTERINGE

Lieferumfang und Preis: Pro Stück

Baujahr	Beschreibung	Modell	Artikel
74-93	Haltering für Scheinwerfer	alle mit rechteckigen Doppelscheinwerfern	222-1029

Elektrik & Aggregate

2 7 2 ZUBEHÖR / SCHEINWERFEREINSTELLSCHRAUBEN

Lieferumfang und Preis: laut Beschreibung

Baujahr	Beschreibung	Modell	Zusatzinformation	Artikel
	Mutter Plastikeinsatz für	Einstellschraube 1/4"		222-1078
75-95	Einstellschraube für Scheinwerfer	GM	Paar	222-1074
76-94	Einstellschraube für Scheinwerfer	GM	Paar	222-1079
78-92	Einstellschraube für Scheinwerfer	GM	Paar	133-1016

2 7 3 LICHTSCHALTER

Lichtschalter, wie auch eine Vielzahl anderer Elektroteile erhalten Sie bei uns von **Standard Motor Products**, dem "Profi" in Sachen Autoelektrik/-elektronik.

Lieferumfang und Preis: Pro Stück

Baujahr	Zusatzinformation	Artikel
82-87	Zieh/Drehschalter	285-1339
82-94	Kippschalter	285-1661
95-97	Europa Ausführung	162-3690
95-97		162-3691
95-97	Kippschalter	285-1662

2 7 3 LICHTSCHALTER / AUF-ABBLENDLICHT

Lieferumfang und Preis: Pro Stück

Baujahr	Zusatzinformation	Artikel
82-94		285-1340
95-96	Europa Ausführung	162-3692
95-97		162-3693
95-97	mit Kipplenrad	285-1663



Elektrik & Aggregate

2 7 4 ZUBEHÖR / PEDALGUMMI

Lieferumfang und Preis: Pro Stück

Beschreibung	Zusatzinformation	Artikel
Pedalgummiersatz mit Chromrahmen	Fernlichtschalter Barfuß-Style	135-1023

2 7 5 SCHEINWERFERBLENDE

Lieferumfang und Preis: Pro Stück

Baujahr	Modell/Beschreibung	Blende rechts	Blende links
82-90	verchromt	162-3750	162-3751
82-90	schwarz	162-3752	162-3753

2 7 5 WERKZEUG / SCHRAUBENDREHER-TORX

Lieferumfang und Preis : Pro Stück

Zusatzinformation	Artikel
Spezialwerkzeug zum Aufpressen der Kabelschuhe	101-1000
Torx-Schraubendrehersatz	106-1028
Torx Schraubendrehersatz T15 & T20	222-1018

2 7 5 ZUBEHÖR / SCHRAUBEN - SCHEINWERFERBLENDE

Lieferumfang und Preis: Pro Satz

Beschreibung	Zusatzinformation	Artikel
Schraubensatz für Scheinwerferblende	Sechskant-Inbus	222-1085

Elektrik & Aggregate

2 7 6 *BLINKER VORNE*

Lieferumfang und Preis: Pro Stück

Baujahr	Modell/Beschreibung	Fahrt- richtung rechts	Fahrt- richtung links
82-94		162-3694	162-3695
95-97	U.S. Ausführung	162-3696	162-3697
95-97	Europa Ausführung	162-3704	162-3705
98-02	U.S. Ausführung mit integrierter Nebelleuchte	162-3698	162-3699
98-02	U.S. Ausführung ohne integrierte Nebelleuchte	162-3700	162-3701
98-00	Europa Ausführung	162-3702	162-3703

2 7 7 *BEGRENZUNGSLEUCHE / VORNE*

Lieferumfang und Preis: Pro Stück

Baujahr	Zusatzinformation	Begrenzungs- leuchte rechts	Begrenzungs- leuchte links
82-94	U.S. Ausführung	162-3706	162-3707
82-94	Europa Ausführung	162-3708	162-3709
95-97	U.S. Ausführung CHEVROLET, keine Breit- bandscheinwerfer,	162-3710	162-3711
95-97	U.S. Ausführung GMC, keine Breitband- scheinwerfer,	162-3712	162-3713
95-97	Europa Ausführung, gelb nach Radausschnitt, Kotflügel hinten	162-4358	162-4358

2 7 8 *ZUBEHÖR / BLINKER-BEGRENZUNGSLEUCHTEN*

Lieferumfang und Preis: Pro Stück

Baujahr	Modell	Modell	Beschreibung	Artikel
83-94	ST-10 Blazer Pick-Up		Blinker vorne links	128-1006
83-94	ST-10 Blazer Pick-Up		Blinker vorne rechts	128-1007

Elektrik & Aggregate

2 7 9 BLINKERSCHALTER

Blinkerschalter, wie auch eine Vielzahl anderer Elektroteile erhalten Sie bei uns von **Standard Motor Products**, dem "Profi" in Sachen Autoelektrik/-elektronik.

Lieferumfang und Preis: Pro Stück

Baujahr	Zusatzinformation	Artikel
82-83	ohne Kipplenrad	162-3754
82-85	mit Kipplenrad	162-3755
84-92		162-3756
93-94	Blazer/Jimmy 1993 Pick-Up 1994	162-3514
94	Blazer/Jimmy	162-3757
95-97	andere Ausführungen auf Anfrage ohne Tempomat, mit Kipplenrad	162-3758
95-97	andere Ausführungen auf Anfrage mit Tempomat und Kipplenrad	162-3759

2 7 9 ZUBEHÖR / BLINKERHEBEL

Lieferumfang und Preis: Pro Stück

Baujahr	Beschreibung	Fahrzeug/Modell	Zusatzinformation	Artikel
65-94	Hupen/Hornkontakt	GM		222-1127
67-95	Feder Blinkerhebelrückstellung	GM	Rückstellung in Neutralposition	222-1092
71-94	Blinkerhebel	GM Standard	ohne weitere Funktionen	222-1088
74-95	Schleifkontakt Blinkerrückstellnocke	GM	mit Kipplensäule	222-1128
76-94	Schleifkontakt Blinkerrückstellnocke	GM	ohne Kipplensäule	222-1129
81-94	Blinkerhebel mit Wasch- & Intervallfunktion	GM	ohne Tempomat	222-1086
83-91	Blinkerhebel mit Wasch- ohne Intervallfunktion	GM	mit Tempomat	222-1091
83-93	Blinkerhebel mit Wasch- & Intervallfunktion	GM	verchromt, mit Tempomat	222-1089
84-94	Blinkerhebel mit Wasch- & Intervallfunktion	GM	schwarz, mit Tempomat	222-1090



Elektrik & Aggregate

280 GLÜHBIRNEN-TABELLE

Wir vertreiben Glühbirnen der Firmen **AC-DELCO** und **SYLVANIA**, Originalausrüster der Fahrzeugindustrie.

Lieferumfang und Preis: Pro Stück

Baujahr	Modell	Scheinwerfer Halogen	Stand/Blinkerleuchte vorne	Begrenzungsleuchte vorne	Bremsleuchte	3.Bremsleuchte	Rückfahrleuchte	Kennzeichenleuchte	Nebelleuchte vorne/hinten	Bemerkung
82-94	Einfach-U.S. Scheinwerfer	102-1024 *	102-1171	102-1261	102-1011	102-1008	102-1008	102-1026 **	102-1260	* U.S. Ausführung ** oder 102-1010
82-94	Einfach-EU-Scheinwerfer	250-1016 *	102-1011	102-1261	102-1011	102-1008	102-1008	102-1026 **	102-1260	* Europa Ausführung ** oder 102-1010
94-00	Einfach-EU-Scheinwerfer	250-1029 *	102-1016	102-1261	102-1013	*	102-1167	102-1010	102-1264	
95-97	Breitbandscheinwerfer	*	102-1016	102-1261	102-1013	102-1013	102-1167	102-1010	102-1173 **	* in voriger Gruppe ** oder 102-1265
95-00	Einfach-U.S. Scheinwerfer	102-1262 *	102-1016	102-1261	102-1013	**	102-1167	102-1010	102-1264	* U.S. Ausführung ** auf Anfrage

280 GLÜHBIRNEN-TABELLE / SCHEINWERFER

Für U.S Ausführung und gasgefüllte Scheinwerfer sehen Sie in Gruppe 270

Lieferumfang und Preis: Pro Stück

Baujahr	Modell/Beschreibung	Artikel	Bemerkung
82-94	Einzelscheinwerfer, U.S. Ausführung	102-1024	
82-94	Einzelscheinwerfer, Europa Ausführung	250-1016	
95-97	Einzelscheinwerfer, U.S. Ausführung	102-1162	
95-97	Einzelscheinwerfer, Europa Ausführung	250-1029	
95-00	für Breitbandscheinwerfer Fernlicht	106-1004*	* auch in H4 172-1000 möglich
95-00	für Breitbandscheinwerfer Abblendlicht	106-1050*	* auch in H4 172-1000 möglich

2 8 1 RÜCKLICHT / SCHLUSSLEUCHTE

Rückleuchten (U.S. & Export) sind lieferbar von den Herstellern : **General Motors (OEM)** oder als Nachbauprodukt von **Champ & SHERMAN**.

Nicht bei allen Baujahren sind als Ersatz werksseitig komplette Rückleuchten vorgesehen. In diesen Fällen sind Einzelteile der Leuchten zu bestellen. Diese finden Sie in der nachfolgenden Gruppe.

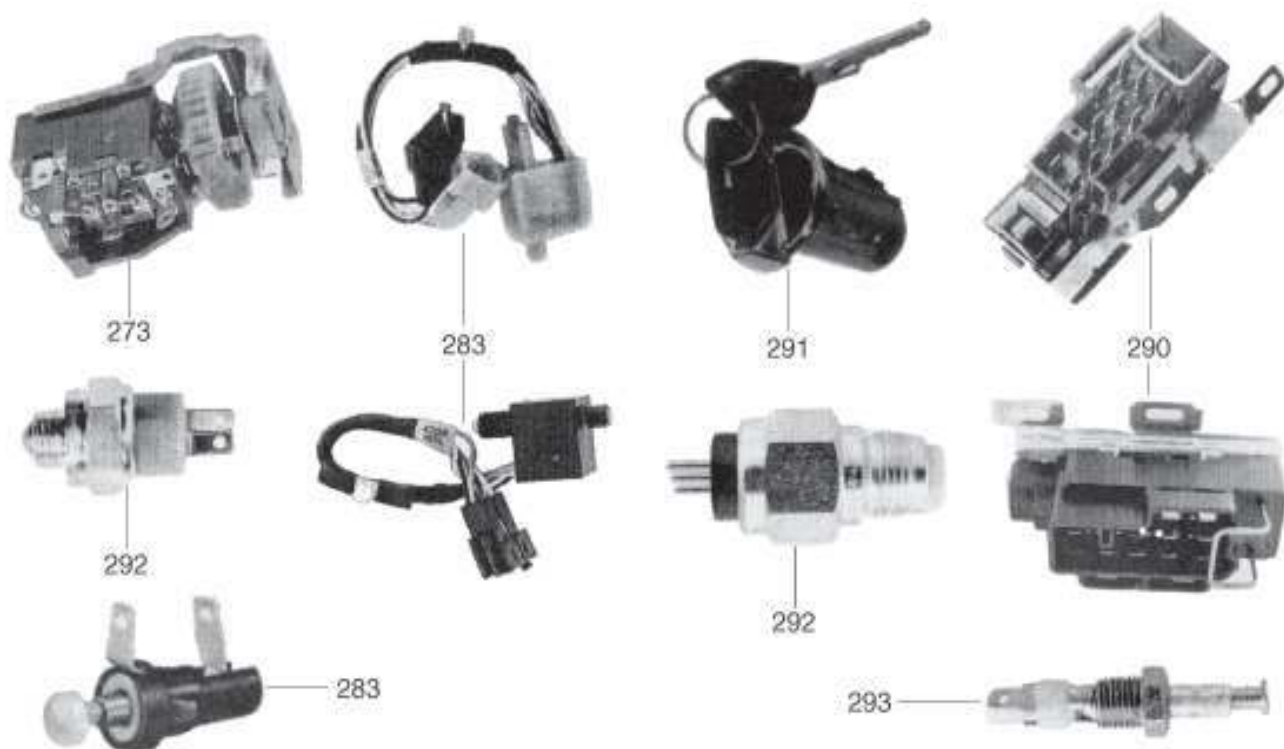
Lieferumfang und Preis: Pro Stück

Baujahr	Zusatzinformation	Fahrt- richtung rechts	Fahrt- richtung links
82-93	Pick-Up, mit schwarzem Rahmen	162-3724	162-3725
82-93	Pick-Up, mit Chromrahmen	162-3726	162-3727
82-93	Pick-Up, ohne Rahmen	162-3728	162-3729
82-94	Blazer/Jimmy, mit schwarzem Rahmen	162-3730	162-3731
82-94	Blazer/Jimmy mit Chromrahmen	162-3732	162-3733
94-02	Chevrolet/GMC Pick-Up	162-3736	162-3737
95-02	Blazer/Jimmy, nicht Export(T89)	162-3734	162-3735
95-00	Blazer/Jimmy, Export(T89)	162-4521	162-4523

2 8 1 3.SCHLUSSLEUCHTE / OBEN

Lieferumfang und Preis: Pro Stück

Baujahr	Modell	Artikel
82-00	Blazer/Jimmy 4-türig	162-3739
95-02	Pick-Up, Normalkabine	162-3740
95-00	Blazer/Jimmy 2-türig	162-3738
95-02	Pick-Up, verl. Kabine	162-3741



2 8 3 BREMS / STOPLICHTSCHALTER

Bremslichtschalter, wie auch eine Vielzahl anderer Elektroteile erhalten Sie bei uns von **Standard Motor Products**, dem "Profi" in Sachen Autoelektrik/-elektronik.

Lieferumfang und Preis: Pro Stück

Baujahr	Zusatzinformation	Artikel
82-87	mit Tempomat	285-1343
82-87	ohne Tempomat	285-1488
88	mit Tempomat	285-1497
88	ohne Tempomat Doppelanschluß	285-1489
88	ohne Tempomat, Automatik Einfachanschluß	285-1490
89-94	1994 nur Blazer/Jimmy ohne Tempomat	285-1664
89-94	1994 nur Blazer/Jimmy mit Tempomat	285-1665
94-01	1994 nur Pick-Up	285-1666



2 8 6 KENNZEICHENLEUCHTE

Lieferumfang und Preis: Pro Stück

Baujahr	Zusatzinformation	Artikel
82-84	Pick-Up für Tritt-Stoßstange (2 Stück)	162-3742
82-94	Blazer normale Stoßstange	162-1074
85-93	Pick-Up für Tritt-Stoßstange (2 Stück)	162-3743
91-93	Syclone & Typhoon	162-3744
94-00	Pick-Up (2 Stück)	162-3744
95-97	Blazer/Jimmy	162-3745
98-02	rechts, Blazer	162-3746
98-02	links, Blazer	162-3747
98-00	rechts, GMC Jimmy	162-3748
98-00	links, GMC Jimmy	162-3749

2 8 8 NEBELSCHEINWERFER / NEBELSCHLUSSLEUCHTE

Lieferumfang und Preis: Pro Stück

Baujahr	Zusatzinformation	Nebel- leuchte rechts	Nebel- leuchte links
82-94	vorne, Std, ohne BAJA/CAMEO Option	162-3716	162-3716
84-94	vorne, rechteckig, BAJA Option	162-3714	162-3714
89-90	vorne, rund, CAMEO Option	162-3715	162-3715
91	vorne, rechteckig, CAMEO Option	162-3717	162-3717
91-94	hinten, Europa Ausführung	162-3723	162-3723
91-94	Nebelschlußleuchte Europa Ausführung	162-3723	162-3723
95-96		162-3718	162-3718
97		162-3719	162-3719
98-00	in Blinker integriert nicht für ENVOY	162-3720	162-3721
98-00	nur für ENVOY	162-3722	162-3722

Elektrik & Aggregate

2 8 9 ZUBEHÖR / RÜCKLICHT-HECKLEUCHE

Lieferumfang und Preis: Pro Stück

Baujahr	Modell	Modell	Beschreibung	Artikel
82-98	ST-10	Blazer Small-Size	Rücklicht links, mit Chromrahmen	128-1035
82-98	ST-10	Blazer Small-Size	Rücklicht rechts, mit Chromrahmen	128-1034

2 9 0 ZÜNDUNGSSCHALTER

Zündungsschalter, wie auch eine Vielzahl anderer Elektroteile erhalten Sie bei uns von **Standard Motor Products**, dem "Profi" in Sachen Autoelektrik/-elektronik.

Lieferumfang und Preis: Pro Stück

Baujahr	Zusatzinformation	Zündschalter ohne Kipplenkrad	Zündschalter mit Kipplenkrad	Schließzylinder	Bemerkung
82-94		285-1214	285-1217	285-1215 *	* chrom, schwarz: 285-1348
95-97	ohne Tempomat	162-3760	162-3761	285-1667 *	* Automatik, Schalter 285-1669

2 9 0 ZÜNDSCHLÜSSELROHLINGE

Zündschlüsselrohlinge, für Fahrzeuge die eine werkseitige GM Wegfahrsperrung besitzen. Leicht zu erkennen an der kleinen "Perle" auf dem Zündschlüssel.

Zur eindeutigen Ersatzteilzuordnung muß der Widerstand der "Perle" mit Hilfe eines Ohm-Meter auf dem Zündschlüssel ermittelt werden.

Lieferumfang und Preis: Pro Stück

Baujahr	Artikel	Schlüssel-Code	Ohm-Wert
85-96	162-1387	1F	402
85-96	162-1388	2F	523
85-96	162-1389	3F	681
85-96	162-1390	4F	887
85-96	162-1391	5F	1130
85-96	162-1392	6F	1470
85-96	162-1393	7F	1870
85-96	162-1394	8F	2370
85-96	162-1395	9F	3010
85-96	162-1396	10F	3740
85-96	162-1397	11F	4750
85-96	162-1398	12F	6040
85-96	162-1399	13F	7500
85-96	162-1400	14F	9530
85-96	162-1401	15F	11800



Elektrik & Aggregate

2 9 1 ZÜNDSCHLOSS / SCHLIESSZYLINDER

Schließzylinder, wie auch eine Vielzahl von Elektroteilen erhalten Sie bei uns von **Standard Motor Products**, dem "Profi" in Sachen Autoelektrik/-elektronik.

Hinweis: Zündschlösser sind in den Versionen verchromt und schwarz erhältlich.

Zur Ermittlung der richtigen Ersatzteilnummer, müssen Sie prüfen ob Ihr Fahrzeug mit einer höhenverstellbaren oder starren Lenksäule ausgestattet ist.

Lieferumfang und Preis: Pro Stück

Baujahr	Zusatzinformation	Artikel	Bemerkung
82-94		285-1215*	* chrom, in schwarz 285-1348
95-97	mit Automatik	285-1667	
95-97	mit Schaltgetriebe	285-1669	
98	mit Schaltgetriebe	285-1909	
98	mit Automatik	285-1790	

2 9 2 RÜCKFAHRLEUCHTEN- / NEUTRALSCHALTER

Rückfahrleuchtenschalter, wie auch eine Vielzahl anderer Elektroteile erhalten Sie bei uns von **Standard Motor Products**, dem "Profi" in Sachen Autoelektrik/-elektronik.

Hinweis: Bitte beachten Sie, ob Ihr Fahrzeug mit einem Schalt-, 3- oder 4-Gang Automatik-Getriebe ausgestattet ist um das richtige Ersatzteil zu ermitteln.

Lieferumfang und Preis: Pro Stück

Baujahr	Zusatzinformation	Artikel
82-84	mit Automatik TH200	285-1670
82-94	mit Automatik TH700	285-1671
82-00	mit Schaltgetriebe	285-1500
85-02	mit Automatik 4L80	285-1597
00-02	mit Schaltgetriebe	285-1791

2 9 3 INNENBLEUCHTUNGS- / TÜRSCHALTER

Schalter, wie auch eine Vielzahl anderer Elektroteile erhalten Sie bei uns von **Standard Motor Products**, dem "Profi" in Sachen Autoelektrik/-elektronik.

Lieferumfang und Preis: Pro Stück

Baujahr	Zusatzinformation	Artikel
82-94	1994 nur Blazer/Jimmy	285-1037
94-00	1994 nur Pick-Up	285-1672

Elektrik & Aggregate

2 9 4 RELAIS BLINKER / WARNBLINKER

Lieferumfang und Preis: Pro Stück

Baujahr	Zusatzinformation	Artikel
82-96	Blinkerrelais Standard	106-1046
82-00	H.D.Blinker & Warnblinkanlage	106-1002
87-00	Blinkerrelais Standard	106-1059

2 9 5 SCHALTER / FENSTERHEBER

Lieferumfang und Preis: Pro Stück

Baujahr	Zusatzinformation	rechts	links
84-87		162-3762	162-3763
86-90		162-3769	162-3770
86-94	Blazer/Jimmy Heckklappe	162-3766	
88-90		162-3771	162-3772
91-94	vorne, 2-türig	162-3771	162-3773
91-94	vorne, 4-türig	162-3771	162-3774
91-94	hinten, Blazer/Jimmy	162-3775	162-3775
95-02	vorne, 2-türig	162-3776	162-3777
95-02	vorne, 4-türig	162-3776	162-3778
95-98	Heckklappenscheibe Blazer/Jimmy	162-3779	

2 9 5 ZUBEHÖR / FENSTERHEBERSCHALTER

Lieferumfang und Preis: Pro Stück

Baujahr	Beschreibung	Modell	Zusatzinformation	Artikel
78-95	Schalter Fensterheber	GM, Einfachschalter	verchromt	222-1300
79-94	Schalter Fensterheber	GM, Doppelschalter	verchromt	222-1301
80-92	Schalter Fensterheber	GM, Vierfachschalter	in Armlehne	222-1463

Elektrik & Aggregate

2 9 6 SCHALTER / ZENTRALVERRIEGELUNG / TÜR

Lieferumfang und Preis: Pro Stück

Baujahr	Zusatzinformation	rechts	links
82-85	Blazer/Jimmy Heckklappe	162-3765	
84-87		162-3764	162-3764
86-90		162-3767	162-3768
91-93		162-3780	162-3781

2 9 7 SCHALTER / SCHEIBENWISCHER

Lieferumfang und Preis: Pro Stück

Baujahr	Zusatzinformation	Artikel
82-90	mit Kipplenrad, ohne Intervallwischer	285-1673
82-93	ohne Kipplenrad, ohne Intervallwischer	285-1675
90-92	ohne Kipplenrad, mit Intervallwischer	285-1674
90-92	mit Kipplenrad, mit Intervallwischer	285-1676

2 9 8 SCHALTER / NEBELSCHEINWERFER

Lieferumfang und Preis: Pro Stück

Baujahr	Zusatzinformation	Artikel
87-90		162-3782
91-93	für Nebelleuchten hinten Europa Ausführung	162-3783
91-94	vorne	162-3784

2 9 9 ZUBEHÖR / HUPE-HORN

Lieferumfang und Preis: Pro Stück

Beschreibung	Zusatzinformation	Artikel
Hupe/Horn	Tiefton	222-1100
Hupe/Horn	Hochton	222-1101

2 9 9 ZUBEHÖR / BUCH COMPUTERPROBLEME-DIAGNOSE

Lieferumfang und Preis: Pro Stück

Beschreibung	Artikel
Handbuch Computerprobleme/Diagnose	170-1001

2 9 9 ZUBEHÖR / ANZEIGE-ARMATURENSATZ

Anzeigentafel (L: 21,6cm/H: 7,6cm) mit drei verschiedenen Rundinstrumenten. Die drei Instrumente informieren Sie über Ladestrom, Öldruck und Wassertemperatur. Ausführung in schwarz, einfache Montage, inkl. benötigter Geber und Halter.

Lieferumfang und Preis: Pro Stück

Beschreibung	Artikel
Satz - Öldruck/Temperatur/Amperemeter	128-1033



Auspuff- und Kraftstoffanlagen

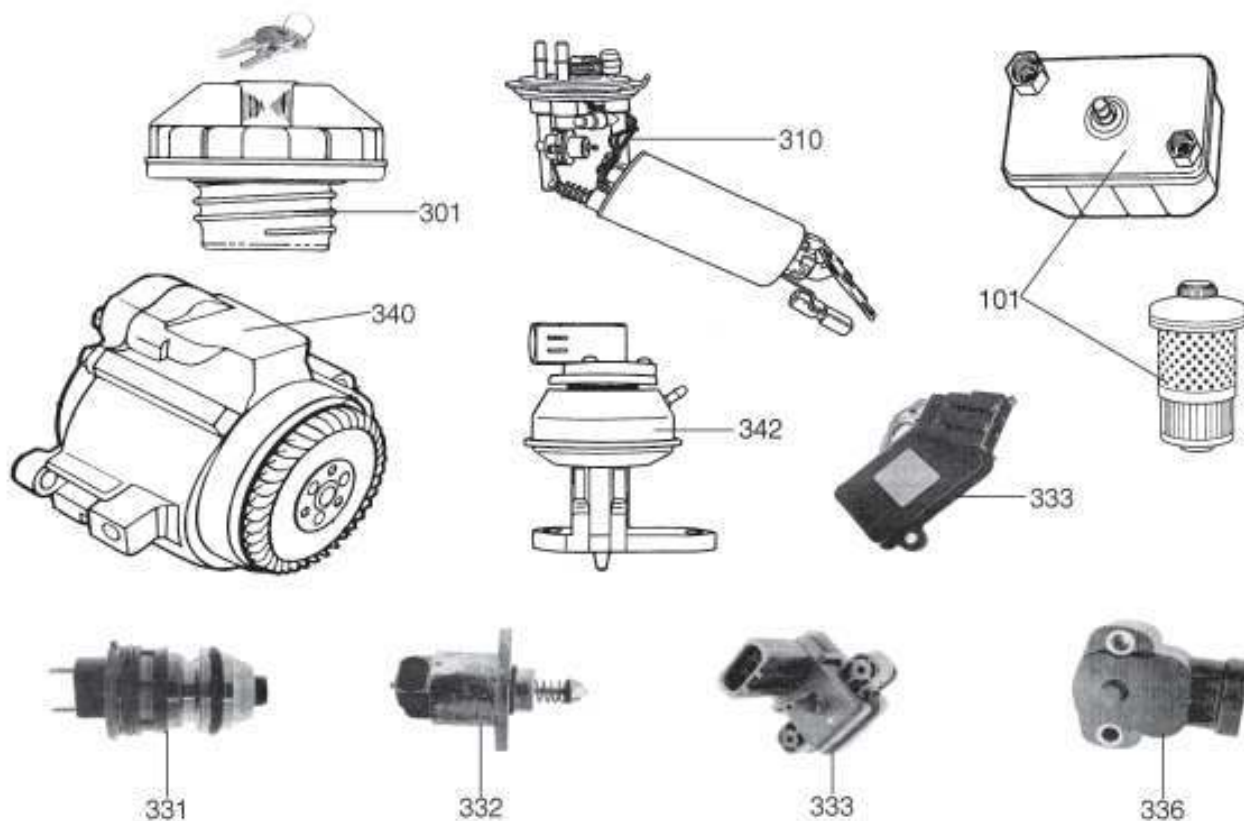
3 0 0	TANK.....	100	3 6 6	ZUBEHÖR / AUSPUFFTOPF- CALIFORNIA-TURBO	115
3 0 1	TANKDECKEL	101	3 6 6	ZUBEHÖR / AUSPUFFTOPF- GLASSPACK.....	115
3 0 2	ZUBEHÖR / ANSCHLUSSTÜCKE- BENZIN-FILTER-LEITUNG	101	3 6 6	ZUBEHÖR / AUSPUFFTOPF- UNIVERSAL	116
3 1 0	KRAFTSTOFFPUMPE / BENZINMOTOR.....	102	3 7 0	AUSPUFFTABELLE / ST10 DIESEL	116
3 1 0	ZUBEHÖR / KRAFTSTOFFPUMPE ELEKTRISCH	103	3 7 0	AUSPUFFTABELLE / TRUCK ST-10 ...	117
3 1 0	ZUBEHÖR / BENZINPUMPENUNTERBRECHUNG	103	3 7 0	AUSPUFFANLAGE / BLAZER & PICK-UP	118
3 1 3	RELAIS KRAFTSTOFFPUMPE.....	103	3 7 2	ZUBEHÖR / AUSPUFFROHR- TABELLE - UNIVERSAL	121
3 1 4	BENZINSCHLAUCH	104	3 7 2	AUSPUFFROHRTABELLE / CHROMBÖGEN 90°	122
3 2 0	ZUBEHÖR / VERGASERREINIGER ...	104	3 7 2	ZUBEHÖR / AUSPUFFROHR- TABELLE - U-BOGEN (180°)	122
3 2 2	VERGASERREPARATURSATZ	104	3 7 2	ZUBEHÖR / AUSPUFFROHR- TABELLE-FLEXIBEL - UNIVERSAL	122
3 2 6	BENZINDRUCKREGLER.....	105	3 7 3	ZUBEHÖR / AUSPUFFBLENDE CHROM - UNIVERSAL	122
3 2 6	ZUBEHÖR / BENZINDRUCKREGLER	105	3 7 4	ZUBEHÖR / AUSPUFFROHR- TABELLE-VERBINDER - UNIVERSAL	124
3 2 7	ZUBEHÖR / GASPEDAL.....	105	3 7 4	ZUBEHÖR / AUSPUFFTABELLE- REDUZIERUNGEN-UNIVERSAL	124
3 3 0	ZUBEHÖR / DROSSELKLAPPEN- GEHÄUSE KOMPLETT.....	106	3 7 4	ZUBEHÖR / AUSPUFFENDROHR- TABELLE - UNIVERSAL	125
3 3 0	HANDBUCH / EINSPRITZUNG- VERGASER-ABGAS-DIAGNOSE	106	3 7 5	ZUBEHÖR / FLANSCH- FÄCHERKRÜMMER	125
3 3 1	EINSPRITZDÜSE / BENZINMOTOR ..	106	3 7 5	ZUBEHÖR / SCHRAUBEN- STEBBOLZEN-FÄCHERKRÜMMER ..	126
3 3 2	LEERLAUFKONTROLLVENTIL / BENZINMOTOR.....	107	3 7 6	AUSPUFFFLANSCHDICHTUNG / BENZINMOTOR.....	126
3 3 3	MAP-SENSOR / ANSAUGDRUCK-FÜHLER	108	3 7 6	HEADER/FÄCHER-ZÜNDFOLGE- KRÜMMERFLANSCHDICHTUNG	126
3 3 3	ZUBEHÖR / MAP-SENSOR-HOLLEY	108	3 7 7	ZUBEHÖR / SEITENAUSPUFFANLAGE	127
3 3 5	KLOPFSENSOR - FÜHLER / KLOPFEN	108	3 8 0	KATALYSATOR	127
3 3 6	TPS-SENSOR / DROSSELKLAPPEN- POTENTIOMETER	109	3 8 0	ZUBEHÖR / KATALYSATOR UNIVERSAL	128
3 3 7	DICHTUNGSSATZ / EINSPRITZUNG.	109	3 8 0	ZUBEHÖR / KATALYSATOR HIGH PERFORMANCE UNIVERSAL .	129
3 3 8	LEERLAUF-STOP SCHALTER / LEERLAUFUNTERBRECHUNG	110	3 8 2	LAMBDA-SONDE / ABGASSONDE	130
3 4 0	ABGASPUMPE / SMOG-AIR PUMPE ..	110			
3 4 1	ABGASROHR	110			
3 4 2	EGR-ABGASVENTIL / BENZINMOTOR.....	111			
3 6 0	AUSPUFFKRÜMMER / L-MOTOREN (REIHE).....	111			
3 6 0	AUSPUFFKRÜMMER / V-MOTOREN..	112			
3 6 1	ZUBEHÖR / AUSPUFFSCHRAUBEN- STEBBOLZEN	112			
3 6 2	ZUBEHÖR / SPORTAUSPUFF- ANLAGEN / GM-TRUCKS.....	113			
3 6 4	ZUBEHÖR / ANSCHLUSSSATZ - SEITENAUSPUFFANLAGE	114			
3 6 5	ZUBEHÖR / DOPPELROHRANLAGE-UNIVERSAL	114			

Auspuff- und Kraftstoffanlagen

300 TANK

Lieferumfang und Preis: Pro Stück

Baujahr	Zusatzinformation	Artikel
82-85	Pick-Up 13 Gal./50 Ltr.	162-3785
82-85	Balzer/Jimmy 13 Gal./50 Ltr.	162-3786
82-85	Pick-Up 20 Gal./76 Ltr.	162-3787
82-85	Blazer/Jimmy 20 Gal./76 Ltr.	162-3788
86-87	Blazer/Jimmy 13 Gal./50 Ltr.	162-3791
86-93	Pick-Up 13 Gal./50 Ltr.	162-3789
86-95	Pick-Up 20 Gal./76 Ltr.	162-3790
86-97	Blazer/Jimmy 20 Gal./76 Ltr.	162-3792



Auspuff- und Kraftstoffanlagen

3 0 1 TANKDECKEL

Unser abschließbarer Tankdeckel wird mit zwei Schlüsseln geliefert.

Lieferumfang und Preis: Pro Stück

Baujahr	Zusatzinformation	Artikel
82-92	nicht sperrbar	102-1266
82-92	sperrbar	106-1022

3 0 2 ZUBEHÖR / ANSCHLUSSTÜCKE-BENZIN-FILTER-LEITUNG

Lieferumfang und Preis: Pro Stück

Beschreibung	Zusatzinformation	Artikel
Anschlußstück	Banjo-Fitting	140-1098
Benzinleitungsanschlussstück	gerade, 3/8" Gewinde, für 3/8" ID Schlauch	223-1066
Benzinleitungsanschlussstück	gebogen 90°, 3/8" Gewinde für 3/8" ID Schlauch	223-1067
Benzinleitungsanschlussstück	gerade, 3/8" Gewinde für 1/2" ID Schlauch	223-1068
Benzinleitungsanschlussstück	gebogen 90°, 3/8" Gewinde für 1/2" ID Schlauch	223-1069

Kraftstoffpumpen



3 1 0 KRAFTSTOFFPUMPE / BENZINMOTOR

CARTER (FEDERAL MOGUL) Benzinpumpen sind NEU und werden inklusive der zur Montage benötigten Dichtungen geliefert.

Lieferumfang: Pumpe mit Dichtung

Preis: Pro Stück

Baujahr	Motor	Zusatzinformation	Artikel	Vorfilter	Bemerkung
82	1,9L L4-116 LR1 2BBL		154-1377		
82-83	2,8L V6-171 LR2 2BBL	nur 4-WD	154-1298		
82-83	2,8L V6-171 LR2 2BBL	nur 2-WD	154-1381		
82-83	2,8L V6-171 LR2 2BBL	nur 2-WD	154-1382		
83-84	2,0L L4-122 LQ2 2BBL		154-1379		
83-85	1,9L L4-116 LR1 2BBL		154-1378		
84-85	2,8L V6-171 LR2 2BBL	nur 4-WD	154-1128		
85-86	2,5L L4-151 LN8 TBI		154-1282	154-1324 *	* für 20 Gal.Tank 13 Gal. Tank 154-1321
86	2,8L V6-173 LL2 TBI		154-1282	154-1321 *	* für 13 Gal.Tank 20 Gal.Tank 154-1324
87-91	2,5L L4-151 LN8 TBI 2,5L L4-151 L38 FI		154-1380		
87-93	2,8L V6-173 LL2 TBI		154-1380	154-1321	
88-95	4,3L V6-262 LB4 TBI	Motorcode -Z-	154-1380		
91-93	4,3L V6-262 LB4 TBI	Typhoon & Syclone	154-1314		
92-95	4,3L V6-262 L35 HO.B/SH.CPI	Motorcode -W-	154-1314		
94-95	2,2L L4-134 LN2 PFI		154-1312	154-1324	
96	2,2L L4-134 LN2 PFI	Modul, Benzinpumpe & Geber	162-3793		
97-98	4,3L V6-262 L35 HO.B/SH.CPI 4,3L V6-262 LF6 CPI		154-1383		
97-98	2,2L L4-134 LN2 PFI	Modul, Benzinpumpe & Geber	162-3794		

Auspuff- und Kraftstoffanlagen

3 1 0 ZUBEHÖR / KRAFTSTOFFPUMPE ELEKTRISCH

Bei einer Motorleistungssteigerung stellt sich irgendwann die Frage :

” Verwendung einer mechanischen oder einer elektrischen Kraftstoffpumpe”?

Bei uns finden Sie beide Arten der Kraftstoffzufuhr in unterschiedlichen Ausführungen (Mechanische Pumpen siehe letzte Gruppe).

Lieferumfang und Preis: Pro Stück

Beschreibung	Zusatzinformation	Artikel
HIGH PERFORMANCE Benzinpumpe 12V,	PKW & LKW 7PSI, 72GPH	154-1235
HIGH PERFORMANCE Benzinpumpe 12V,	PKW & LKW 7PSI, 100GPH	154-1236

3 1 0 ZUBEHÖR / BENZINPUMPENUNTERBRECHUNG

Dieses universal Sicherheitsschalter Kit, bestehend Öldruckschalter, Kabelsatz & Adapter, sorgt für die Stromunterbrechung der elektrischen Kraftstoffpumpe beim ungewollten absterben des Motors. Somit ist gewährleistet das kein unnötiger Kraftstoff (Brandgefahr) ungewollt gefördert wird.

Lieferumfang und Preis: Pro Stück

Beschreibung	Zusatzinformation	Artikel
Sicherheitsschalter/Öldruck	Unterbrechung d.el. Benzinpumpe bei Verlust d.Motoröldruckes	102-1123

3 1 3 RELAIS KRAFTSTOFFPUMPE

Relais, wie auch eine Vielzahl anderer Elektroteile erhalten Sie bei uns von **Standard Motor Products**, dem “Profi” in Sachen Autoelektrik/-elektronik.

Lieferumfang und Preis: Pro Stück

Baujahr	Zusatzinformation	Artikel
86-94		285-1502
95-97	grau	285-1677
97-00	schwarz	285-1678

Auspuff- und Kraftstoffanlagen

3 1 4 BENZINSCHLAUCH

Lieferumfang und Preis: Pro Meter

Beschreibung	3/16"	1/4"	5/16"	3/8"
Benzinschlauch Unterdruckschlauch	250-1105	250-1106	250-1108	250-1107

3 2 0 ZUBEHÖR / VERGASERREINIGER

Lieferumfang und Preis: Pro Stück

Zusatzinformation	Artikel
Vergaserreiniger	311-1013

3 2 2 VERGASERREPARATURSATZ

HYGRADE Vergaserüberholsätze von **Standard Motor Products Inc. !**
Zur eindeutigen Teilenummerzuordnung wird die Vergasernummer benötigt.

Vier gute Gründe sich für HYGRADE Vergaserüberholsätze zu entscheiden :

- Top Qualitätsdichtungen, entsprechen oder übertreffen die Herstellervorgaben
- Jedes Kit beinhaltet alle notwendigen Materialien zur Überholung (inkl. power valves und Luftfilter kastenfußdichtung)
- optimale Verpackung, Beschädigung der Dichtungen ist ausgeschlossen
- Installations-/Spezifikationsdaten beiliegend

Lieferumfang und Preis: Pro Stück

Baujahr	Motor	Zusatzinformation	Vergaser- Rep.-satz	Chokedose primary/Haupt-	Chokedose secondary/Neben-	Choke- thermostat/Feder	Vergaser- schwimmer	Bemerkung
82	2,8L V6-171LR2 2BBL	17078021/030/687/745/753 17082349/350/351/353/355 17078009*/170* 17082348*	285-1692	285-1693	285-1694	285-1696 *	285-1685	* Vergasernummer verw. 285-1695
82-85	1,9L L4-116 LR1 2BBL	94227370/376/377 94250597/598 94121895 94254585	285-1679				285-1687	* 1982-83, 1984-85: 285-1686
83	2,0L L4-122 LQ2 2BBL	17079098/110/116/121/542/545/550/551 17083390/397	285-1688	285-1689	285-1690	285-1691	285-1685	
83	2,8L V6-171LR2 2BBL	17079074/080/144/148/505/506/526/532 538/539/541/549/553/ 17083348/349/350 351/352/353/354/355/360/362/364/366	285-1681	285-1693	285-1694	285-1697	285-1685	
84	2,0L L4-122 LQ2 2BBL	17079954//969/977/981 14084390/397 17110061/070/076/079	285-1681	285-1682	285-1683	285-1684	285-1685	
84-85	1,9L L4-116 LR1 2BBL	94114457/458	285-1680				285-1686	
84-85	2,8L V6-171LR2 2BBL	17084348/349/350/351/352/353/354/355 14085351/355/363/36 17110030/043 050/055/265/267/269/682/700/711/723	285-1698	285-1699 *	285-1700	285-1697	285-1685	* auch 285-1701 und 285-1702 zu verwenden

Auspuff- und Kraftstoffanlagen

3 2 6 BENZINDRUCKREGLER

Benzindruckregler, wie auch eine Vielzahl von Elektroteilen erhalten Sie bei uns von **Standard Motor Products**, dem "Profi" in Sachen Autoelektrik/-elektronik.

Lieferumfang und Preis: Pro Stück

Baujahr	Motor	Zusatzinformation	Artikel
85	2,5L L4-151 LN8 TBI	17085062/065 17110768 17111717	285-1703
86	2,5L L4-151 LN8 TBI	17086084/112 17111667/720	285-1512
86-93	2,8L V6-173 LL2 TBI 4,3L V6-262 LB4 TBI		285-1370
87-93	2,5L L4-151 LN8 TBI 2,5L L4-151 L38 FI	17087282/283 17088084 17090152 17111908 17112083/352	285-1704
93-95	2,8L V6-173 LL2 TBI 4,3L V6-262 LB4 TBI		285-1058

3 2 6 ZUBEHÖR / BENZINDRUCKREGLER

Lieferumfang und Preis: Pro Stück

Beschreibung	Artikel
Benzindruckregler verchromt 3/8" Gewinde	135-1029

3 2 7 ZUBEHÖR / GASPEDAL

Lieferumfang und Preis: Pro Stück

Beschreibung	Zusatzinformation	Artikel
Gaspedalgummiersatz mit Chromrahmen	OEM-Style	135-1020
Gaspedalgummiersatz mit Chromrahmen	Barfuß-Style	135-1024

Auspuff- und Kraftstoffanlagen

3 3 0 ZUBEHÖR / DROSSELKLAPPENGEHÄUSE KOMPLETT

Lieferumfang und Preis: Pro Stück

Baujahr	Beschreibung	Modell	Zusatzinformation	Artikel
85-89	Drosselklappengehäuse komplettHolley 400 CFM,	Modell 3210	V-6 2,8L GM ST-10 Trucks	174-1024
86-89	Drosselklappengehäuse komplettHolley 670 CFM,	Modell 3210	V-6 4,3L Astro-Van/G-Van/CK-Pick-Up	174-1025
88-91	Drosselklappengehäuse komplettHolley 670 CFM,	Modell 3210	V-6 4,3L GM ST-10 Trucks	174-1028

3 3 0 HANDBUCH / EINSPRITZUNG-VERGASER-ABGAS-DIAGNOSE

Lieferumfang und Preis: Pro Buch

Beschreibung/Zusatzinformation	Artikel
Handbuch Rochester Vergaser	170-1012
Handbuch Holley-Vergaser	170-1011
Handbuch Abgasreinigung/Diagnose	170-1008
Handbuch Computerprobleme/Diagnose	170-1001
Handbuch Einspritzanlagen/Diagnose 1986-1996	170-1010
Handbuch Holley-Vergaser Verwendung, Reparatur, Tuning, Einstellungen, Tips	170-1011

3 3 1 EINSPRITZDÜSE / BENZINMOTOR

Einspritzdüsen, wie auch eine Vielzahl anderer Elektroteile erhalten Sie bei uns von **Standard Motor Products**, dem "Profi" in Sachen Autoelektrik/-elektronik.

Hinweis: Zentraleinspritzdüsen gehören zu den verschiedenen Einspritzanlagentypen, die durch ihre Gussnummern zu identifizieren sind. Die Nummer hierfür finden Sie direkt am Einspritztrakt.

Lieferumfang und Preis: Pro Stück

Auspuff- und Kraftstoffanlagen

Baujahr	Motor	Zusatzinformation	Artikel
85	2,5L L4-151 LN8 TBI		285-1513
86	2,5L L4-151 LN8 TBI	Throttle-Body System	285-1622
86-93	2,8L V6-173 LL2 TBI	Throttle-Body System	285-1706
87-93	2,5L L4-151 LN8 TBI 2,5L L4-151 L38 FI	Throttle-Body System	285-1705
88-95	4,3L V6-262 LB4 TBI	Throttle-Body System	285-1373
91-93	4,3L V6-262 LB4 TBI	Motorcode -Z-, Typhoon & Syclone Multi-Port System 15637677	285-1709
92-95	4,3L V6-262 L35 HO.B/SH.CPI	Motorcode -W- Multi-Port System 17113165	285-1710
94-95	2,2L L4-134 LN2 PFI	Multi-Port System 17113124	285-1707
96-97	2,2L L4-134 LN2 PFI	Multi-Port System 17113197	285-1708
96-01	4,3L V6-262 L35 HO.B/SH.CPI 4,3L V6-262 LF6 CPI	Motorcode -W-&-X- Multi-Port System 17091432	285-1711

3 3 2 LEERLAUFKONTROLLVENTIL / BENZINMOTOR

IAC-Ventile, wie auch eine Vielzahl anderer Elektroteile erhalten Sie bei uns von **Standard Motor Products**, dem "Profi" in Sachen Autoelektrik/-elektronik.

IAC-Ventile dienen zur Regelung der Luftmenge in Standgasstellung (Leerlauf).

Lieferumfang und Preis: Pro Stück

Baujahr	Motor	Zusatzinformation	Artikel
85-86	2,5L L4-151 LN8 TBI		285-1381
86-95	2,8L V6-173 LL2 TBI 4,3L V6-262 LB4 TBI	Motorcode -R-&-Z-	285-1381
87-93	2,5L L4-151 LN8 TBI 2,5L L4-151 L38 FI		285-1712
92	4,3L V6-262 L35 HO.B/SH.CPI	Motorcode -W-	285-1715
93-95	4,3L V6-262 L35 HO.B/SH.CPI	Motorcode -W-	285-1716
94-94	2,2L L4-134 LN2 PFI		285-1713
94-97	2,2L L4-134 LN2 PFI		285-1713
96-99	4,3L V6-262 L35 HO.B/SH.CPI 4,3L V6-262 LF6 CPI	Motorcode -W-&-X-	285-1524
96-00	4,3L V6-262 L35 HO.B/SH.CPI 4,3L V6-262 LF6 CPI	Motorcode -W-&-X-	285-1717
98-99	2,2L L4-134 LN2 PFI		285-1714



Auspuff- und Kraftstoffanlagen

3 3 3 MAP-SENSOR / ANSAUGDRUCK-FÜHLER

MAP-Sensoren, wie auch eine Vielzahl anderer Elektroteile erhalten Sie bei uns von **Standard Motor Products**, dem "Profi" in Sachen Autoelektrik/-elektronik.

Der MAP-Sensor ist ein Ansaugdruckmesser für die Einspritzanlage.

Lieferumfang und Preis: Pro Stück

Baujahr	Motor	Zusatzinformation	Artikel	Aufklebernummer
85-97	2,5L L4-151 LN8 TBI 2,8L V6-173 LL2 TBI 4,3L V6-262 LB4 TBI 2,5L L4-151 L38 FI 2,2L L4-134 LN2 PFI	Aufkleber-Nr.: 16137039, Motorcode -R-&-Z- nicht für Typhoon & Syclone	285-1384	16137039
91-93	4,3L V6-262 LB4 TBI	Typhoon & Syclone	285-1718	
92-95	4,3L V6-262 L35 HO.B/SH.CPI	Motorcode -W-	285-1719	
98-00	4,3L V6-262 L35 HO.B/SH.CPI	Motorcode -W-	285-1910	16249939

3 3 3 ZUBEHÖR / MAP-SENSOR-HOLLEY

Lieferumfang und Preis: Pro Stück

Beschreibung	Zusatzinformation	Artikel
Ansaugdruckmesser (MAP-Sensor)	Holley Digital Einspritzsystem	174-1041

3 3 5 KLOPFSENSOR - FÜHLER / KLOPFEN

Lieferumfang und Preis: Pro Stück

Baujahr	Motor	Zusatzinformation	Artikel	Aufklebernummer
86-93	2,8L V6-173 LL2 TBI		285-1417	1997562/10456017
88-92	4,3L V6-262 LB4 TBI	Aufkleber-Nr.: 1997699/10456018	285-1416	1997699/10456018
91-93	4,3L V6-262 LB4 TBI	Typhoon & Syclone Aufkleber-Nr.: 10456031	285-1419	10456031
93-95	4,3L V6-262 LB4 TBI 4,3L V6-262 L35 HO.B/SH.CPI	am rechten Zyl.Kopf hinten montiert Aufkleber-Nr.: 10456082	285-1722	10456082
93-95	4,3L V6-262 LB4 TBI 4,3L V6-262 L35 HO.B/SH.CPI	am rechten Zyl.Kopf seitlich montiert Aufkleber-Nr.: 10456146	285-1723	10456146
94-01	2,2L L4-134 LN2 PFI		285-1720	
96-99	4,3L V6-262 L35 HO.B/SH.CPI 4,3L V6-262 LF6 CPI	Motorcode -W-&-X- Aufkleber-Nr.: 10456075	285-1721	10456075
00-01	2,2L L4-134 LN2 PFI 2,2L L4-134 L43 MFI		285-1720	

Auspuff- und Kraftstoffanlagen

3 3 6 TPS-SENSOR / DROSSELKLAPPEN-POTENTIOMETER

TPS-Fühler, wie auch eine Vielzahl anderer Elektroteile erhalten Sie bei uns von **Standard Motor Products**, dem "Profi" in Sachen Autoelektrik/-elektronik.

Der TPS-Fühler ist ein Potentiometer zur Drosselklappenstellung, welcher die Werte an den Computer weitergibt.

Lieferumfang und Preis: Pro Stück

Baujahr	Motor	Zusatzinformation	Artikel	Aufklebernummer
82-85	2,8L V6-171	LR2 2BBL	285-1161	
85-93	2,5L L4-151 2,5L L4-151	LN8 TBI L38 FI	Aufkleber-Nr.: 17078274	285-1528
86-91	2,8L V6-173	LL2 TBI	Aufkleber-Nr.: 17111725	285-1725
88-95	4,3L V6-262	LB4 TBI	Motorcode -Z- Aufkleber-Nr.: 17111471	285-1390 17111471
91-93	2,8L V6-173	LL2 TBI	Aufkleber-Nr.: 17112679	285-1391 17112679
92-95	4,3L V6-262	L35 HO.B/SH.CPI	Motorcode -W- Aufkleber-Nr.: 17106680	285-1530
94-97	2,2L L4-134	LN2 PFI	Aufkleber-Nr.: 17106681	285-1391 17112679
96-99	4,3L V6-262 4,3L V6-262	L35 HO.B/SH.CPI LF6 CPI	Motorcode -W-&-X- Aufkleber-Nr.: 17106809/17123852	285-1534 17106909/17123852
98-99	2,2L L4-134	LN2 PFI	Aufkleber-Nr.: 17125483	285-1724

3 3 7 DICHTUNGSSATZ / EINSPRITZUNG

Dichtungssätze für Einspritzanlagen und Vergaser erhalten Sie von **Standard Motor Products, Inc.** / HYGRADE.

Dieser Dichtungssatz beinhaltet alle Dichtungen der Zentraleinspritzung.

Lieferumfang und Preis: Pro Satz

Baujahr	Motor	Artikel
85-86	2,5L L4-151 LN8 TBI	285-1507
86-90	2,8L V6-173 LL2 TBI	285-1728
87-90	2,5L L4-151 LN8 TBI	285-1726
88-93	4,3L V6-262 LB4 TBI	285-1393
91-93	2,5L L4-151 L38 FI	285-1727
91-93	2,8L V6-173 LL2 TBI	285-1393



Auspuff- und Kraftstoffanlagen

3 3 8 LEERLAUF-STOP SCHALTER / LEERLAUFUNTERBRECHUNG

Leerlauf-Stop Schalter, wie auch eine Vielzahl anderer Elektroteile erhalten Sie bei uns von **Standard Motor Products**, dem "Profi" in Sachen Autoelektrik/-elektronik.

Lieferumfang und Preis: Pro Stück

Baujahr	Motor	Artikel
82-85	2,8L V6-171 LR2 2BBL	285-1539

3 4 0 ABGASPUMPE / SMOG-AIR PUMPE

Überholte Abgaspumpen sind bei uns von **A-1 Cardone**, einem der renomiertesten Aggregateüberholer der USA erhältlich.

A-1 Cardone: Denn überholen ist eine Wissenschaft.

Lieferumfang und Preis: Pro Stück

Baujahr	Motor	Artikel
82-85	1,9L L4-116 LR1 2BBL	100-1182
82-85	2,8L V6-171 LR2 2BBL	100-1009
83-84	2,0L L4-122 LQ2 2BBL	100-1104
86	2,8L V6-173 LL2 TBI	100-1104
87-93	2,8L V6-173 LL2 TBI	100-1105

3 4 1 ABGASROHR

Lieferumfang und Preis: Pro Stück

Baujahr	Motor	Beschreibung	Modell	Motor	Abgasrohr links	Abgasrohr rechts
82-85	2,8L V6-171 LR2 2BBL	Abgasrohr	Camaro/Firebird/ST10 Blazer/Jimmy	2,8L	222-1152	222-1153

Auspuff- und Kraftstoffanlagen

3 4 2 EGR-ABGASVENTIL / BENZINMOTOR

EGR-Ventile, wie auch eine Vielzahl anderer Elektroteile erhalten Sie bei uns von **Standard Motor Products**, dem "Profi" in Sachen Autoelektrik/-elektronik.

EGR-Ventile dienen der Abgasrückführung und Wiederverbrennung.

Lieferumfang: Inkl. Dichtung

Preis: Pro Stück

Baujahr	Motor	Gehäusenummer/Information	EGR-Ventil	Dichtung
82-83	2,8L V6-171 LR2 2BBL	Aufkleber-Nr.: 17068225/226/227/229 17082730/731/732/734	285-1736	285-1166
82-85	1,9L L4-116 LR1 2BBL	Aufkleber-Nr.: 94121300	285-1729	285-1397
82-85	2,8L V6-171 LR2 2BBL	Aufkleber-Nr.:17068233/234/17082738/739/ 17084783/784/799/801/17110495/496/501/503	285-1541	285-1166
83	2,8L V6-171 LR2 2BBL	Aufkleber-Nr.: 17084785/17110497	285-1744	285-1166
83-84	2,0L L4-122 LQ2 2BBL	Aufkleber-Nr.: 17079622	285-1730	285-1166
83-84	2,0L L4-122 LQ2 2BBL	Aufkleber-Nr.: 17079622	285-1731	285-1166
85-86	2,5L L4-151 LN8 TBI	Aufkleber-Nr.: 17084743/17110478	285-1732	285-1397
86-93	2,8L V6-173 LL2 TBI	Aufkleber-Nr.: 17086720	285-1738	285-1166
87-91	2,5L L4-151 LN8 TBI 2,5L L4-151 L38 FI	Aufkleber-Nr.: 17058455/17087252 17088114/17111921/17112006	285-1401	285-1397
88-95	4,3L V6-262 LB4 TBI	Aufkleber-Nr.: 17112041/17088109 Motorcode -Z-, inkl. Typhoon & Syclone	285-1404	285-1397
91-93	2,5L L4-151 LN8 TBI 2,5L L4-151 L38 FI	Aufkleber-Nr.: 17084474/17087026/17110418	285-1732	285-1397
92-94	4,3L V6-262 L35 HO.B/SH.CPI	Aufkleber-Nr.: 17113534 Motorcode -W-	285-1739	
94-95	2,2L L4-134 LN2 PFI	Aufkleber-Nr.: 17093157	285-1745	285-1166
94-95	2,2L L4-134 LN2 PFI	Aufkleber-Nr.: 17094104	285-1734	285-1166
94-95	4,3L V6-262 L35 HO.B/SH.CPI	Aufkleber-Nr.: 17094058 Motorcode -W-	285-1740	285-1741
95-97	4,3L V6-262 LB4 TBI	Aufkleber-Nr.: 17094028 mit Automatik	285-1742	285-1741
96-97	4,3L V6-262 L35 HO.B/SH.CPI 4,3L V6-262 LF6 CPI	Aufkleber-Nr.: 17113301 Motorcode -W-&-X-	285-1742	285-1741
96-00	2,2L L4-134 LN2 PFI 2,2L L4-134 L43 MFI	Aufkleber-Nr.: 17096100	285-1735	
97-01	4,3L V6-262 L35 HO.B/SH.CPI 4,3L V6-262 LF6 CPI	Aufkleber-Nr.: 17113405 Motorcode -W-&-X-	285-1743	285-1741

3 6 0 AUSPUFFKRÜMMER / L-MOTOREN (REIHE)

Lieferumfang und Preis: Pro Stück

Baujahr	Motor	Artikel
84-93	2,5L L4-151 LN8 TBI 2,5L L4-151 L38 FI	162-3795
94-97	2,2L L4-134 LN2 PFI	162-3806
98-99	2,2L L4-134 LN2 PFI	162-3808
00	2,2L L4-134 L43 MFI	162-3809

Auspuff- und Kraftstoffanlagen

3 6 0 AUSPUFFKRÜMMER / V-MOTOREN

Lieferumfang und Preis: Pro Stück

Baujahr	Motor	Zusatzinformation	Auspuffkrümmer rechts	Auspuffkrümmer links	
82-85	2,8L V6-171	LR2 2BBL	162-3796	162-1690	
86-93	2,8L V6-173	LL2 TBI	162-3797	162-3798	
88-95	4,3L V6-262	LB4 TBI	Motorcode -Z-	162-3799	162-3800
91-93	4,3L V6-262	LB4 TBI	Motorcode -Z- Typhoon & Syclone	162-3801	162-3802
92-95	4,3L V6-262	L35 HO.B/SH.CPI	Motorcode -W-	162-3799	162-3803
96-00	4,3L V6-262 4,3L V6-262	L35 HO.B/SH.CPI LF6 CPI	Motorcode -W-&-X-	162-3804	162-3805

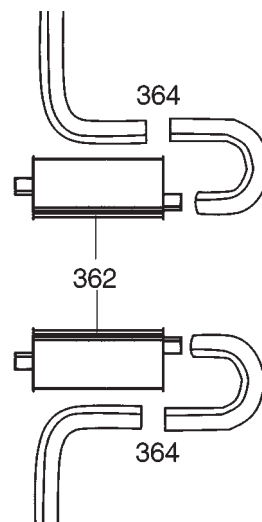
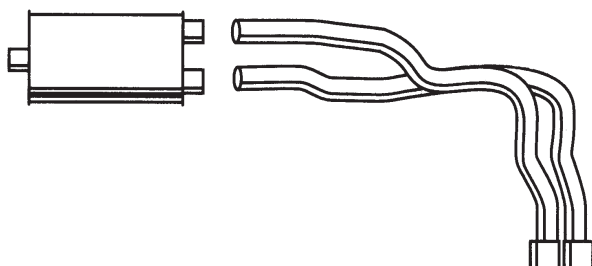
3 6 1 ZUBEHÖR / AUSPUFFSCHRAUBEN-STEBBOLZEN

Lieferumfang und Preis: laut Beschreibung

Baujahr	Beschreibung	Modell	Zusatzinformation/Maß	Artikel
	Stehbolzensatz	GM V-6 & V-8, ohne Vorwärmeclappe	3/8"-16 x 2 1/2", mit Muttern & Scheiben	222-1180
79-95	Stehbolzensatz mit Feder	GM PKW & Trucks	M10-1,5mm	222-1182
83-86	Stehbolzensatz mit Feder	GM-Truck CK1/2/3	4,3L,5,0L,5,7L, 3/8"-16 x 4,5"	222-1178

DYNOMAX™
Performance Exhaust

WALKER



Auspuff- und Kraftstoffanlagen

3 6 2 ZUBEHÖR / SPORTAUSPUFFANLAGEN / GM-TRUCKS

Lieferumfang und Preis: Pro Stück

Baujahr	Zusatzinformation	Vorderteil	Aus- pufftopf	Aufhängung Topf	Schelle Topf	Endrohr Radstand kurz	Aufhängung Endrohr	Schelle Endrohr	Bemerkung
82-91	ST-10 Blazer & Pick-Up 4- & 6-Zyl.	321-1172 *	134-1084		134-1002	134-1126	321-1270	134-1002	
82-91	ST-10 Blazer & Jimmy (2&4-WD) alle Motoren Einfachendrohr	321-1172	134-1084		134-1002	134-1302		134-1002	
82-91	ST-10 Blazer & Jimmy 2 & 4 WD, 4 & 6-Zyl., nicht Pick-Up, 2 1/4" Rohre	321-1172	134-1084	321-1267 *	134-1002	134-1302	321-1267		* 2-türig, 4-türig: 321-1268
84-91	ST-10 Pick-Up 2-WD 4 & 6-Zyl., nicht Blazer	162-3810 *	134-1084	321-1175	321-1014	321-1269	321-1270		* Radstand 108", 117": 321-1271 122": 321-1272
88-91	ST-10 Pick-Up 4-WD V-6 2,8L, 2 1/4" Rohre	321-1273 *	134-1084	321-1267	321-1014	134-1338	321-1270		* Radstand 108", 117": 321-1274 122": 321-1275
92-93	ST-10 Pick-Up 4-WD 4,3L, 2 1/2" Rohre	321-1276 *	134-1073		321-1084	134-1339			* Radstand 108", 117": 321-1277 122": 321-1278
92-94	ST-10 Blazer & Pick-Up 4- & 6 Zyl. 117" & 122" Radst.	134-1294 **	134-1071*		134-1042	134-1296 ***		134-1042	* 117/122" Radstd. ** 108"Radst.134-1073 Endst.321-1191&321-1192
92-94	ST-10 Blazer & Jimmy (2&4-WD) 4,3L 2 1/2" Rohre;Einfachendrohr	134-1303 *	134-1056		134-1042	134-1304		134-1042	* Flansch 134-1305 mitverwenden
92-94	ST-10 Pick-Up 2-WD 2,8L & 4,3L, 2 1/2" Rohre Radstand 108"	321-1279	134-1073		321-1084	134-1296 *			* Zierendstück bis 93:134-1350, 94:134-1351
92-94	ST-10 Pick-Up 2-WD 2,8l & 4,3L, 2 1/2" Rohre Radstand 117"/122"	321-1280 *	134-1071		321-1084	134-1296 **			Radstand 117", 122": 321-1281 ** Zierendstück: 134-1350
92-94	ST-10 Blazer & Jimmy 4,3L 4-türig 2 1/2" Rohre	134-1303 *	134-1084	321-1286	321-1084	134-1304			* Flansch 321-1285 mitverwenden
95	ST-10 Pick-Up 2WD 4,3L, 2 1/2" Rohre	321-1282	134-1340		321-1084	134-1341			* Radstand 108", 117": 321-1283 122": 321-1284
95-98	ST-10 Blazer & Jimmy (2&4-WD) 4,3L 2 1/2" Rohre;Einfachendrohr	134-1306 *	134-1015		134-1042	134-1307		134-1042	* 134-1308 mitverwenden
95-99	ST-10 Blazer & Jimmy 4,3L, 4-türig 2 1/2" Rohre	134-1306	134-1015	321-1286	321-1084	134-1307			
96-97	ST-10 Pick-Up 2-WD 4,3L, 2 1/2" Rohre	134-1342 *	134-1015	321-1286	321-1084	134-1343 **			* Radstand 108", 117": 134-1344 122": 134-1345 **mit Chromendstück
98-99	ST-10 Pick-Up 2-WD 4,3L, 2 1/2" Rohre	134-1346	134-1015	321-1286	321-1084	134-1343 **			* Radstand 108", 117": 134-1347 122": 134-1348 **mit Chromendstück



Auspuff- und Kraftstoffanlagen

3 6 4 ZUBEHÖR / ANSCHLUSSSATZ - SEITENAUSPUFFANLAGE

Universalsatz beinhaltet : je 2 Stück 2,5" Rohrbögen 90° und J-Rohrbögen 180°
Konzipiert zum Anschluß einer Seitenauspuffanlage (Sidepipes) an Fächerkrümmer oder Vorschalldämpfer.

Lieferumfang und Preis: Pro Satz

Zusatzinformation	Anschluß- satz	Schall- dämpfer	Reduzier- stück	Bemerkung
Anschlussrohre zur Seitenauspuffanlage	134-1006	134-1001 *	251-1069	* Ersetzt Originalauspuff

3 6 5 ZUBEHÖR / DOPPELROHRANLAGE - UNIVERSAL

DYNOMAX Super Turbo & Ultra Flo Systems, stehen für leistungssteigernde Auspuffanlagen, sogenannte CAT-BACK (ab Katalysator) Systeme. **DYNOMAX** Systeme zeichnen sich durch ihre hervorragende Paßgenauigkeit und einfache und schnelle Montage aus.

Optimierter Rohrdurchmesser für hohe Gasdurchflußgeschwindigkeiten, Schalldämpfer mit patentierter Abgasführung und Langlebigkeit durch Beschichtung, sind weitere Merkmale. Ideal auch beim Ziehen eines Anhängers, durch Optimierung des Drehmomentes.

Der klassische amerikanische **DYNOMAX** "Deeptone Sound" ist sehr beliebt und nicht aufdringlich. Besondere Merkmale der ULTRA FLO Schalldämpfer : +gerade Abgasführung+Edelstahlausführung +maximale Geräuschabsorption bei minimalen Turbulenzen

Die in der Tabelle aufgeführten Teile sind einzeln erhältlich, empfehlenswert ist jedoch die Installation eines kompletten **DYNOMAX** Systems. Bei dieser Anlage handelt es sich um eine Doppelrohranlage, das heißt, daß die Auspuffrohre von beiden Zylinderköpfen bis nach hinten separat geführt werden.

Lieferumfang und Preis: Pro Stück

Zusatzinformation	Rohr- Anlage	Sport- Töpfe	Bemerkung
mit 2 1/4" (57mm) Rohren, inkl. Töpfen	134-1043	106-1051	Turbomuffler
mit 2 1/2" (63mm) Rohren, inkl. Töpfen	134-1044	106-1052	Turbomuffler

Auspuff- und Kraftstoffanlagen

3 6 6 ZUBEHÖR / AUSPUFFTOPF-CALIFORNIA-TURBO

Lieferumfang und Preis: Pro Stück

Beschreibung	Form/Ein-Ausgang/Rohrdurchm.	Topflänge	Artikel
Sportauspufftopf California-Boss Turbo	oval, mittig-seitlich, 2"	14" (356mm)	134-1050
Sportauspufftopf California-Boss Turbo	oval, mittig-seitlich, 2 1/4"	14" (356mm)	134-1051
Sportauspufftopf California-Boss Turbo	oval, mittig-seitlich, 2 1/2"	14" (356mm)	134-1052
Sportauspufftopf Super-Turbo	rund 8 3/8", seitlich-seitlich 3" Heavy-Duty Truck-Type	18" (458mm)	134-1094
Sportauspufftopf Super-Turbo	oval, seitlich-seitlich 3"	16" (406mm)	134-1095
Sportauspufftopf Super-Turbo	oval, seitlich-mittig 3"	16" (406mm)	134-1096
Sportauspufftopf Super-Turbo	oval, seitlich-mittig, 2 3/4"	14" (357mm)	134-1097

3 6 6 ZUBEHÖR / AUSPUFFTOPF-GLASSPACK

Lieferumfang und Preis: Pro Stück

Beschreibung	Form/Ein-Ausgang/Rohrdurchm.	Topflänge	Artikel
Sportauspufftopf Glasspack	rund 3 1/2" verchromt		126-1003
Sportauspufftopf Glasspack	rund 3 1/2", 2"	20" (510mm)	134-1060
Sportauspufftopf Glasspack	rund 3 1/2", 2 1/4"	20" (510mm)	134-1061
Sportauspufftopf Glasspack	rund 3 1/2", 2"	23" (580mm)	134-1062
Sportauspufftopf Glasspack	rund 3 1/2", 2 1/4"	23" (580mm)	134-1063
Sportauspufftopf Glasspack	rund 3 1/2", 2"	26" (670mm)	134-1064
Sportauspufftopf Glasspack	rund 3 1/2", 2 1/4"	26" (670mm)	134-1065
Sportauspufftopf Glasspack	rund 4", 2 1/4"	30" (760mm)	134-1066
Sportauspufftopf Glasspack	rund 4", 2 1/4"	40" (1020mm)	134-1067
Sportauspufftopf Glasspack	rund 4", 2 1/2"	40" (1020mm)	134-1068
Sportauspufftopf Glasspack	rund 4", 2 1/2"	28" (710mm)	134-1069
Sportauspufftopf Glasspack	rund 4", 2 1/4" Gabelung auf 2	28" (710mm)	134-1070
Sportauspufftopf Glasspack	rund 3 1/2", 2 1/4" & 2 1/2"	20" (510mm)	321-1263



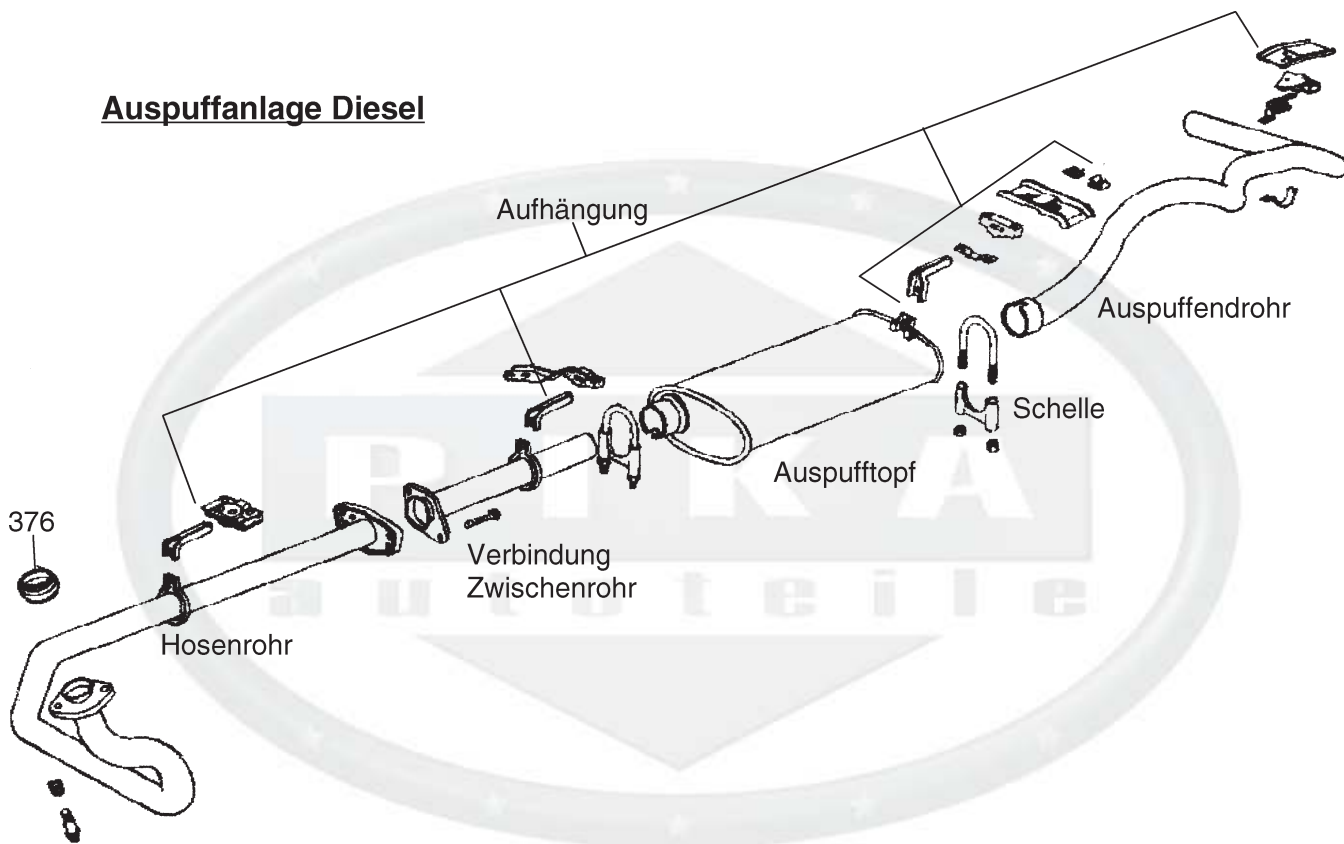
Auspuff- und Kraftstoffanlagen

3 6 6 ZUBEHÖR / AUSPUFFTOPF-UNIVERSAL

Lieferumfang und Preis: Pro Stück

Beschreibung	Form/Ein-Ausgang/Rohrdurchm. Topflänge	Artikel
Sportauspufftopf Daytona MaxTurbo 500	oval, mittig-seitlich, 2"	14" (356mm) 106-1057
Sportauspufftopf Daytona MaxTurbo 500	oval, mittig-seitlich, 2 1/4"	14" (356mm) 106-1051
Sportauspufftopf Daytona MaxTurbo 500	oval, mittig-seitlich, 2 1/2"	14" (356mm) 106-1052

Auspuffanlage Diesel



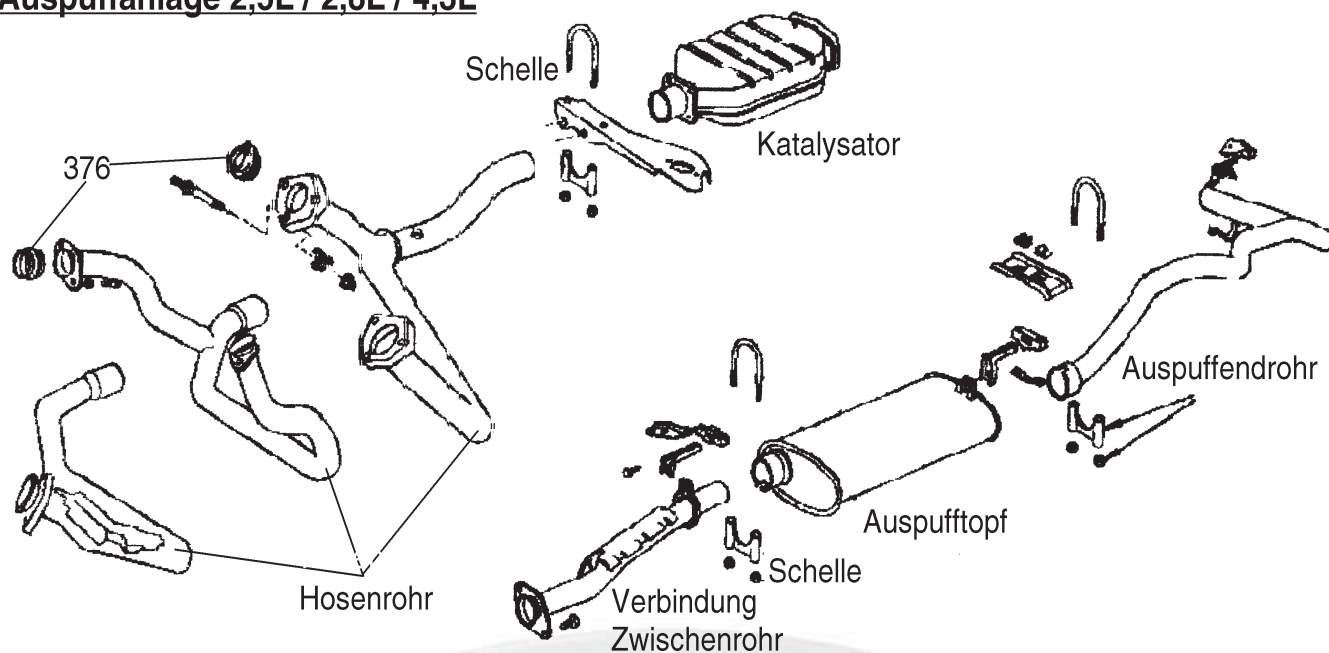
3 7 0 AUSPUFFTABELLE / ST10 DIESEL

Lieferumfang und Preis: Pro Stück

Baujahr	Motor	Dichtung vorne	Zwischen- rohr vorne	Schelle	Auspuff- topf	Schelle nach Topf	Aufhän- gung	Gummi	End- rohr	Aufhän- gung	Schelle	Bemerkung
84-85	2,2L L4-134 LQ7 DIESEL	321-1358	321-1317*	321-1014	321-1318	321-1088	321-1267	321-1175	321-1319	321-1270	321-1088	* für Radstand 108" für 118": 321-1271 für 123": 321-1272

Auspuff- und Kraftstoffanlagen

Auspuffanlage 2,5L / 2,8L / 4,3L



370 AUSPUFFTABELLE / TRUCK ST-10

Lieferumfang und Preis: Pro Stück

Baujahr	Zusatzinformation	Rohr vorne	Schelle vo. Katalysator	Mittelrohr zum Topf	Schelle Topf vorne/hinten	Auspufftopf Originalersatz	Auspufftopf Universal	Auspufftopf Turbo-Sport	Aufhängung Topf	Endrohr	Aufhängung Endrohr	Bemerkung
82-93	Blazer & Jimmy 1,9L/2,0L/2,5L	321-1287*	321-1014	321-1292*	321-1014	321-1288	321-1289	134-1084	321-1267	321-1290	321-1267	* nur 2,5L

WALKER

DYNOMAX
Performance Exhaust

370 AUSPUFFANLAGE / BLAZER & PICK-UP

Lieferumfang und Preis: Pro Stück

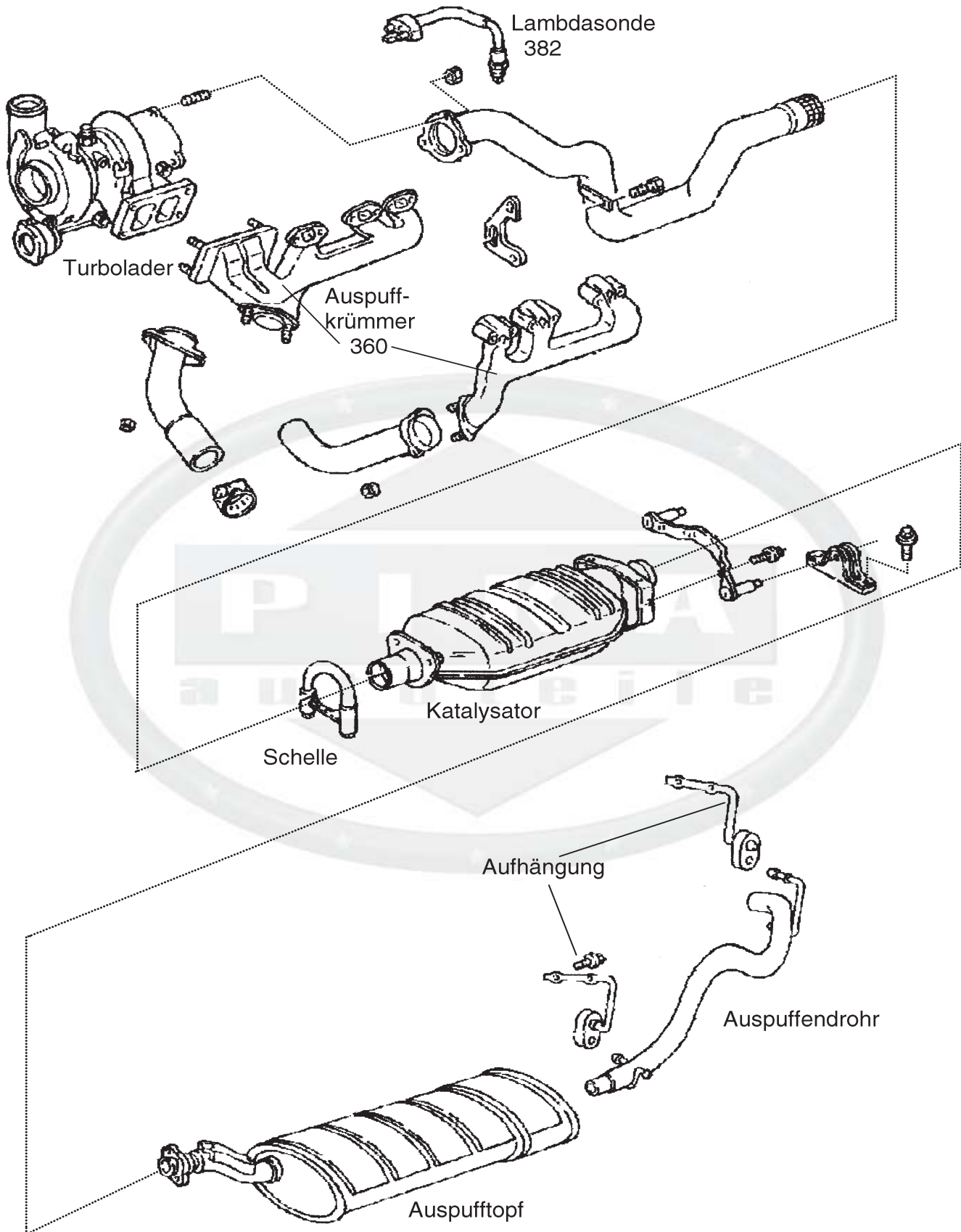
Baujahr	Zusatzinformation	Rohr vorne	Schelle vo. Katalysator	Mittelrohr zum Topf	Schelle Topf vorne/hinten	Auspufftopf Originalersatz	Auspufftopf Universal	Auspufftopf Turbo-Sport	Aufhängung Topf	Endrohr	Aufhängung Endrohr	Bemerkung
82	Pick-Up, 4 & 6-Zyl, 2 & 4-WD ausgenommen Diesel	321-1307*	321-1014	321-1308**	321-1014	321-1318	321-1300	134-1084	321-1175	321-1319	321-1267	* nur V6, **Radstand 108" 117": 321-1311
82-87	Blazer & Jimmy 2,8L, 2 & 4-WD	321-1291*	321-1014	321-1292	321-1014	321-1288	321-1289	134-1084	321-1267	321-1290	321-1267	* 4-WD, 2-WD: 321-1293
83-87	Pick-Up 2,8L, 4-WD	321-1291	321-1014	321-1312*	321-1088	321-1318	321-1300	134-1084	321-1267	321-1313	321-1270	* Radstand 108", 117": 321-1314 122": 321-1315
83-87	Pick-Up 2,8L, 2-WD	321-1316*	321-1014	321-1317**	321-1014		321-1300	134-1084	321-1175	321-1319	321-1270	* 1983-85, 1986-87: 321-1320 ** Radstand 108", 117":321-1271,122":321-1272
83-88	Pick-Up 4-Zyl, 4-WD ausgenommen Diesel			321-1312*	321-1014	321-1318	321-1300	321-1296	321-1175	321-1313	321-1270	* Radstand 108", 117": 321-1314 122": 321-1315
83-91	Pick-Up 4-Zyl, 2-WD		321-1014	321-1317*	321-1014	321-1318	321-1300	134-1084	321-1175	321-1319	321-1270	* Radstand 108", 117": 321-1271 122": 321-1272
88-89	Blazer & Jimmy 2,8L, 2 & 4-WD	321-1294*	321-1084	321-1172	321-1014	321-1295	321-1289	321-1296	321-1267	321-1290	321-1267	
88-89	Blazer & Jimmy 4,3L, 4-türig 2 & 4-WD	321-1297*	321-1084	321-1172	321-1014	321-1299	321-1300	134-1056	321-1268	321-1301	321-1267	* mit Automatik 4WD Automatik 2-WD: 321-1302
88-91	Blazer & Jimmy 4,3L, 2-türig 2 & 4-WD	321-1297*	321-1084	321-1172	321-1014	321-1295	321-1289	321-1296	321-1267	321-1290	321-1267	* mit Automatik 4-WD, mit Schaltgeriebe 4-WD: 321-1298
88-91	Pick-Up 4,3L V6 4-WD	321-1297*	321-1084	321-1273**	321-1014	321-1322	321-1300	134-1084	321-1267	321-1313	321-1270	* mit Automatik Schaltgetriebe: 321-1298 ** Radstand 108", 117":321-1274, 122":321-1275
88-91	Pick-Up 2,8L V6 4-WD	321-1294	321-1084	321-1273*	321-1014	321-1322	321-1300	134-1084	321-1267	321-1313	321-1270	* Radstand 108", 117": 321-1274 122": 321-1275
88-91	Pick-Up 2-WD 4,3L V6	321-1323*	321-1084	321-1324**	321-1014	321-1322	321-1300	134-1084	321-1267	321-1319	321-1270	* mit Automatik, Schaltgetriebe: 321-1328 ** Radst. 108", 117": 321-1326, 122": 321-1327
88-91	Pick-Up 2-WD 2,8L V6	321-1325	321-1084	321-1324*	321-1014	321-1322	321-1300	134-1084	321-1267	321-1319	321-1270	* Radstand 108", 117": 321-1326 122": 321-1327
92-93	Pick-Up 4-Zyl, 2-WD	321-1329	321-1014	321-1317*	321-1014	321-1330**	321-1300			321-1331		* Radstand 108", 117": 321-1332 122": 321-1272 ** 108", 117"/122": 321-1333

Baujahr	Zusatzinformation	Rohr vorne	Schelle vo. Katalysator	Mittelrohr zum Topf	Schelle Topf vorne/hinten	Auspufftopf Originalersatz	Auspufftopf Universal	Auspufftopf Turbo-Sport	Aufhängung Topf	Endrohr	Aufhängung Endrohr	Bemerkung
92-94	Pick-Up 4,3L -W- H.O. 2-WD			321-1279 *	321-1084	321-1341 **	321-1335	134-1073		321-1339 ***		* Radstd. 108", 117": 321-1280, 122": 321-1281 ** 108", 117"/122": 321-1344 *** 1992-93, 1994: 321-1345
92-94	Blazer & Jimmy 4,3L, 2 & 4-WD	321-1297*	321-1084	321-1172	321-1014	321-1299	321-1300	134-1056	321-1267	321-1303 **		* mit Automatik, Schaltgetriebe: 321-1298 **2-türig, 4.t.: 321-1304
92-94	Pick-Up 4,3L V6 4-WD nicht für H.O.	321-1298*	321-1084	321-1276 **	321-1084	321-1334 ***	321-1335	321-1336		321-1337 ****		* mit Schaltgetriebe ** Radst.108" 117":321-1277, 122":321-1278 *** 1992-93, 1994: 321-1338 ****1994, 92-93: 321-1359
92-94	Pick-Up 2,8L/4,3L V6 2-WD, nicht H.O	321-1328*	321-1084	321-1279 **		321-1334 ***		321-1336		321-1339 ****		* 1992 4,3L Schaltgetr., ** Radstd.:108" 117": 321-1280 122": 321-1281 *** 108", 117"/122": 321-1340, ****1992-93,1994: 321-1337
94	Pick-Up 2,2L 4-Zyl. 4-WD			321-1346 *	321-1014	321-1330 **	321-1300			321-1331		* Radstd. 108", 117": 321-1342 122":321-1343, ** Radstand 108": 117"/122": 321-1333
95	Pick-Up 4,3L 2WD			321-1347 *	321-1084	321-1348		134-1340		321-1345		* Radstd. 108", 117":321-1350 122": 321-1351
95	Pick-Up 2,2L, 4-Zyl. 2-WD			321-1346 *	321-1014	321-1352				321-1345		* Radstd. 108", 117": 321-1342, 122": 321-1343
95-97	Blazer & Jimmy 4,3L, 4-türig			321-1305	321-1084	321-1356		134-1015	321-1357	321-1354		
95-97	Blazer & Jimmy 4,3L, 2-türig			321-1305	321-1084	321-1353		134-1015	321-1286	321-1355		



Auspuff- und Kraftstoffanlagen

Typhoon / Syclone



Auspuff- und Kraftstoffanlagen

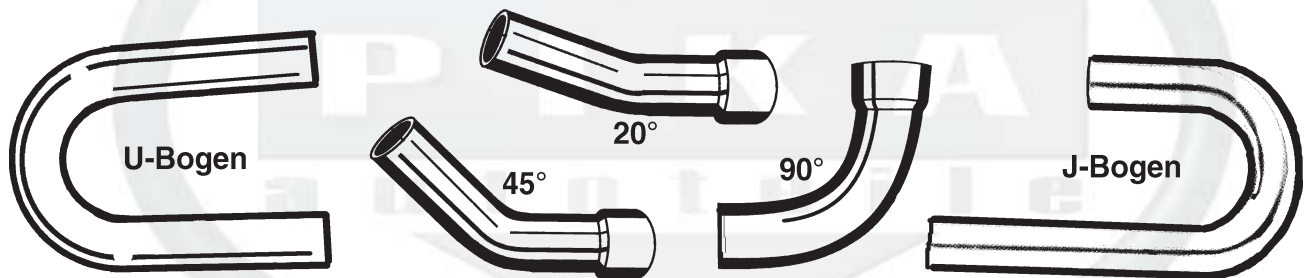
3 7 2 ZUBEHÖR / AUSPUFFROHRTABELLE - UNIVERSAL

Ihre Fundgrube für Individual-Lösungen Auspuffrohre (universal-gerade), Auspuffbögen (universal in 3 verschiedenen Winkelgraden) und Auspuffbefestigungen (universal)

Wichtig: Aufhängung STD: montagefertig Aufhängung verstärkt: eine Auspuffschelle wird zusätzlich benötigt.

Lieferumfang und Preis: Pro Stück

Zusatzinformation/Maß	Rohr 2,10m gerade	Bogen 20°	Bogen 45°	Bogen 90°	Bogen 180° J-förmig	Schelle verstärkt	Aufhängung Std 38mm-63,50mm	Aufhängung verst. univ.ohne Schelle	Bemerkung
1 3/4" (44,50mm)	321-1079	251-1047	251-1084	321-1029	134-1023	251-1020	251-1053	251-1056	
1 7/8" (47,65mm)	321-1080	251-1048	251-1085	321-1037	134-1022	251-1082	251-1053	251-1056	
2" (50,80mm)	321-1111	251-1049	251-1076	251-1073	134-1021	251-1080	251-1053	251-1056	
2 1/4" (57,15mm)	321-1110	251-1050	251-1077	251-1074	134-1011	251-1055	251-1053	251-1056	
2 1/2" (63,50mm)	321-1077	251-1083	251-1078	251-1075	134-1020	321-1084	251-1053	251-1056	
3" (76,20mm)			134-1024	134-1025		251-1052		251-1056	
4" (101,6mm)			321-1243					251-1056	
4" (101,6mm)			321-1243	321-1246 **				251-1056	** 5" Radius
4" (101,6mm)			321-1243	321-1245 ***				251-1056	*** 4" lang/4" Radius



DYNOMAX™
Performance Exhaust

WALKER



Perfection

Auspuff- und Kraftstoffanlagen

3 7 2 AUSPUFFROHRTABELLE / CHROMBÖGEN 90°

Verchromte 3- und 4 Zoll 90° Bögen für spezielle Auspuffanlagen.

Preis und Lieferumfang: Pro Stück

Durchmesser	Bogenradius Länge	Artikel
4" (101,60mm)	12" (305mm)	321-1264
3" (76,20mm)	18" (460mm)	321-1265
4" (101,60mm)	7" (178mm)	321-1266

3 7 2 ZUBEHÖR / AUSPUFFROHRTABELLE - U-BOGEN (180°)

Universal U-Auspuffbögen für Individual-Lösungen

Lieferumfang und Preis: Pro Stück

1 1/2" (38,10mm)	1 3/4" (44,50mm)	2" (50,80mm)	2 1/4" (57,15mm)	2 1/2" (63,50mm)	3" (76,20mm)
134-1035	134-1034	134-1036	134-1038	134-1012	134-1039

3 7 2 ZUBEHÖR / AUSPUFFROHRTABELLE-FLEXIBEL - UNIVERSAL

Universal-Flexible-Auspuffrohre für Individual-Lösungen.

Lieferumfang und Preis: Pro Stück

Zusatzinformation	1 1/2" (38,10mm)	1 3/4" (44,50mm)	1 7/8" (47,65mm)	2" (50,80mm)	2 1/8" (28,60mm)	2 1/4" (57,15mm)	2 1/2" (63,50mm)
Länge 6ft (1,82m)	251-1013	251-1014	251-1015	251-1016	251-1017	251-1018	251-1019
Länge 25ft (7,62m) Rolle	251-1125	251-1126	251-1127	251-1128	251-1129	251-1130	251-1131

Auspuff- und Kraftstoffanlagen



Perfection



Auspuff- und Kraftstoffanlagen

3 7 3 ZUBEHÖR / AUSPUFFBLENDE CHROM - UNIVERSAL

In dieser Gruppe finden Sie eine Vielzahl von verschiedensten Auspuffblenden. Die unterschiedlichen Ausführungen entnehmen Sie bitte der nachfolgenden Beschreibung.

Lieferumfang und Preis: Pro Stück

Beschreibung	für Rohrmaß	Bild Nr.:	Artikel
Chromendrohr auf Anfrage/Bestellung		2/4	
Chromendrohr, Ausgang rechteckig, abgeschrägt	2-2 1/4" (51mm-57mm), verchromt, 230mm	3	251-1057
Chromendrohr, Ausgang rund, abgeschrägt	2-2 1/4" (51mm-57mm), Länge 230mm	1	251-1058
Chromendrohr, Ausgang rund, abgeschrägt	2 1/2" (63mm), Länge 230mm	1	251-1059
Chromendrohr, Doppelausgang, rund, abgeschrägt	2" (51mm) Durchmesser, verchromt, 230mm	8	251-1060
Chromendrohr, Doppelausgang, rund, abgeschrägt	2 1/4" (57mm), verchromt, 230mm	8	251-1061
Chromendrohr, Doppelausgang, rechteckig, abgeschrägt	2 1/4" (57mm), verchromt, 230mm	10	251-1062
Chromendrohr, Doppelausgang, seitlich, rund, TRANSAM Style	2" (51mm), verchromt, 230mm	7	251-1087
Chromendrohr, Doppelausgang, seitlich, rund, TRANSAM Style	2 1/4" (57mm), verchromt, 230mm	7	251-1088
Chromendrohr, rund, ein Ende abgeschrägt anderes trompetenförmig	2" (51mm), Länge 610mm, Anschluß 2 1/4"(57mm)	9	251-1089
Chromendrohr, Ausgang rund, ein Ende abgeschrägt anderes verjüngt	3" (76mm), Länge 305mm, Anschluß 2 1/4"(57mm)	11	251-1132
Chromendrohr, Ausgang rund, ein Ende abgeschrägt anderes verjüngt	3" (76mm), Länge 405mm, Anschluß 2 1/4"(57mm)	11	251-1133
Chromendrohr, Ausgang rund, ein Ende abgeschrägt anderes verjüngt	3" (76mm), Länge 660mm, Anschluß 2 1/4"(57mm)	11	251-1134
Chromendrohr, Ausgang rund, ein Ende abgeschrägt anderes verjüngt	3 1/2" (89mm), Länge 308mm, Anschluß 2 1/4"(57mm)	11	251-1135
Chromendrohr, Ausgang rund, ein Ende abgeschrägt anderes verjüngt	3 1/2" (89mm), Länge 457mm, Anschluß 2 1/4"(57mm)	11	251-1136
Chromendrohr, Ausgang rund, ein Ende abgeschrägt anderes verjüngt	3 1/2" (89mm), Länge 559mm, Anschluß 2 1/4"(57mm)	11	251-1137
Chromendrohr, Ausgang rund, ein Ende abgeschrägt anderes verjüngt	4" (101,6mm), Länge 460mm, Anschluß 2 1/4"(57mm)	11	251-1138
Chromendrohr, Ausgang rund, ein Ende abgeschrägt anderes verjüngt	4" (101,6mm), Länge 610mm, Anschluß 2 1/4"(57mm)	11	251-1139
Chromendrohr, 3" (76mm) Außendurchmesser, für Rohranschluß	2 1/4" (57mm), Länge 300mm, Ende abgeschrägt	5	284-1000
Chromendrohr, 3 1/2" (89mm) Außendurchmesser, für Rohranschluß	2 1/4" (57mm), Länge 300mm, Ende abgeschrägt	5	284-1001
Chromendrohr, 3 1/2" (89mm) Außendurchmesser, für Rohranschluß	2 1/4" (57mm), Länge 460mm, Ende abgeschrägt	6	284-1002
Chromendrohr, 3 1/2" (89mm) Außendurchmesser, für Rohranschluß	2 1/4" (57mm), Länge 610mm, Ende abgeschrägt	6	284-1003

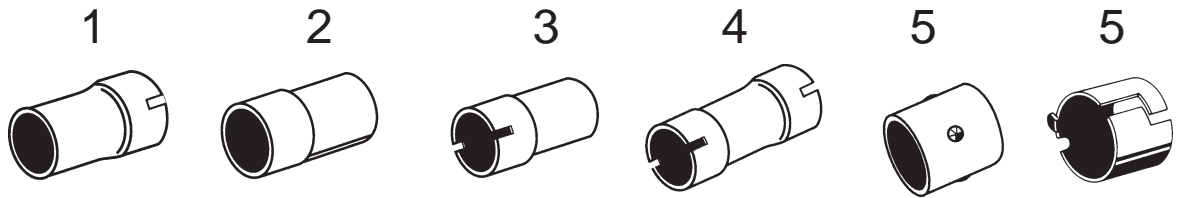
3 7 4 ZUBEHÖR / AUSPUFFROHRTABELLE-VERBINDER - UNIVERSAL

Universal-Auspuffrohrverbindungen für Rohre mit gleichem Rohrdurchmesser.

Lieferumfang und Preis: Pro Stück

Maße	Verbinder innen-innen	Verbinder innen-außen	Verbinder außen-außen
2" -2" (50,80mm)	321-1040	321-1043	321-1044
2 1/4" -2 1/4" (57,15mm)	321-1045	251-1066	
2 1/2" -2 1/2" (63,50mm)	321-1050	251-1067	321-1057
3" -3" (76,20mm)	321-1059	321-1060	321-1061
3 1/2" -3 1/2" (88,90mm)	321-1062	321-1064	321-1063

Auspuff- und Kraftstoffanlagen



Perfection

Reduzierungen & Verbinder

3 7 4 ZUBEHÖR / AUSPUFFTABELLE-REDUZIERUNGEN-UNIVERSAL

Universal-Auspuffrohrverbindungen für Rohre mit gleichem Rohrdurchmesser.

Lieferumfang und Preis: Pro Stück

Maße	1 Reduzierung innen-innen	2 Reduzierung innen-außen	3 Reduzierung außen-innen	4 Reduzierung außen-außen	5 Ausgleichsbuchse versch.Rohrdurchmesser
2 1/8" (54,00mm)-2" (50,80mm)					251-1109
2" (50,80mm)-2 1/8" (54,00mm)	134-1026				
3" (76,20mm)-2 1/2" (63,50mm)	134-1027	134-1028	134-1029		
4" (101,6mm)-3" (76,20mm)	134-1030	134-1031	134-1032	134-1033	
2 1/4" (57,15mm)-2" (50,80mm)	251-1071	251-1064	251-1070		251-1111
2 1/2" (63,50mm)-2" (50,80mm)	251-1072	251-1065	321-1053	321-1038	
2 1/2" (63,50mm)-2 1/4" (57,15mm)	251-1069	251-1068	321-1056	321-1039	251-1112
2 1/4" (57,15mm)-2 1/8" (54,00mm)	251-1113				251-1110
2" (50,80mm)-1 7/8" (47,65mm)	321-1042	321-1041			

3 7 4 ZUBEHÖR / AUSPUFFENDROHRTABELLE - UNIVERSAL

Universal-Auspuffendrohre gerade und gebogen, in zwei Längen und verschiedenen Durchmessern.

Lieferumfang und Preis: Pro Stück

Maß	Endrohr gerade, 46cm	Endrohr gerade 66cm	Endrohr gebogen 30cm	Endrohr gebogen 90cm	Endrohr gerade 23cm
3 1/2" (88,90mm)			321-1247		
2 1/2" (63,50mm)		251-1046	251-1026	251-1033	
1 1/2" (38,10mm)	251-1034	251-1041	251-1021	251-1028	
1 3/4" (44,50mm)	251-1035	251-1042	251-1022	251-1029	
1 7/8" (47,65mm)	251-1036	251-1043	251-1023	251-1030	
2" (50,80mm)	251-1037*	251-1044	251-1024	251-1031	321-1248
2 1/4" (57,15mm)	251-1038	251-1045	251-1025	251-1032	
3" (76,20mm)	251-1040		251-1027		
2 1/8" (54mm)	251-1114	251-1115	251-1116	251-1117	
Chromendrohr 3 1/2" (89mm) Außendurchmesser, für Rohranschluß 2 1/4" (57mm), Länge 460mm & 610mm, Ende abgeschrägt.	284-1002	284-1003			

Auspuff- und Kraftstoffanlagen

3 7 5 ZUBEHÖR / FLANSCH-FÄCHERKRÜMMER

Lieferumfang und Preis: Laut Beschreibung

Beschreibung	Zusatzinformation	Artikel
Headerflansche mit Dichtungen (Paar)	3" Headerflansch zu 2 1/2" Auspuffrohr	134-1113
Headerflansche mit Dichtungen (Paar)	2 1/2" Headerflansch zu 2 1/4" Auspuffrohr	134-1114
Headerflansche mit Dichtungen (Paar)	3" Headerflansch zu 2 1/8" Auspuffrohr	134-1115
Headerflansche mit Dichtungen (Paar)	3 1/2" Headerflansch zu 2 1/2" Auspuffrohr	134-1116

3 7 5 ZUBEHÖR / SCHRAUBEN-STEHBOLZEN-FÄCHERKRÜMMER

Lieferumfang und Preis: Laut Beschreibung

Beschreibung	Zusatzinformation / Maß	Artikel
Schraubensatz mit Muttern (3 Stück)	für Headerflansch 3/8"-16 x 1"	223-1070
Header Stehbolzen mit Muttern (12 Stück)	3/8"-16 x 1 1/2"	223-1071
Inbusschraubensatz	Ansaug- & Fächerkrümmer 3/8"-16 x 3/4"	223-1335

3 7 6 AUSPUFFFLANSCHDICHTUNG / BENZINMOTOR

Diese Dichtung wird zwischen oberem Hosenrohr und dem Auspuffkrümmer montiert.

Lieferumfang und Preis: Pro Stück

Baujahr	Motor	Zusatzinformation	Artikel
82-85	1,9L L4-116 2,0L L4-122 2,2L L4-134	LR1 2BBL LQ2 2BBL LQ7 DIESEL	151-1143
82-93	2,8L V6-171 2,8L V6-173	LR2 2BBL LL2 TBI	151-1143
85-90	2,8L V6-171 2,8L V6-173	LR2 2BBL LL2 TBI	California Ausführung 151-1433
85-93	2,5L L4-151 2,5L L4-151	LN8 TBI L38 FI	151-1316
88-95	4,3L V6-262 4,3L V6-262	LB4 TBI L35 HO.B/SH.CPI	151-1246
96-00	4,3L V6-262 4,3L V6-262	L35 HO.B/SH.CPI LF6 CPI	151-1266

Auspuff- und Kraftstoffanlagen

3 7 6 HEADER/FÄCHER-ZÜNDFOLGEKRÜMMERFLANSCHDICHTUNG

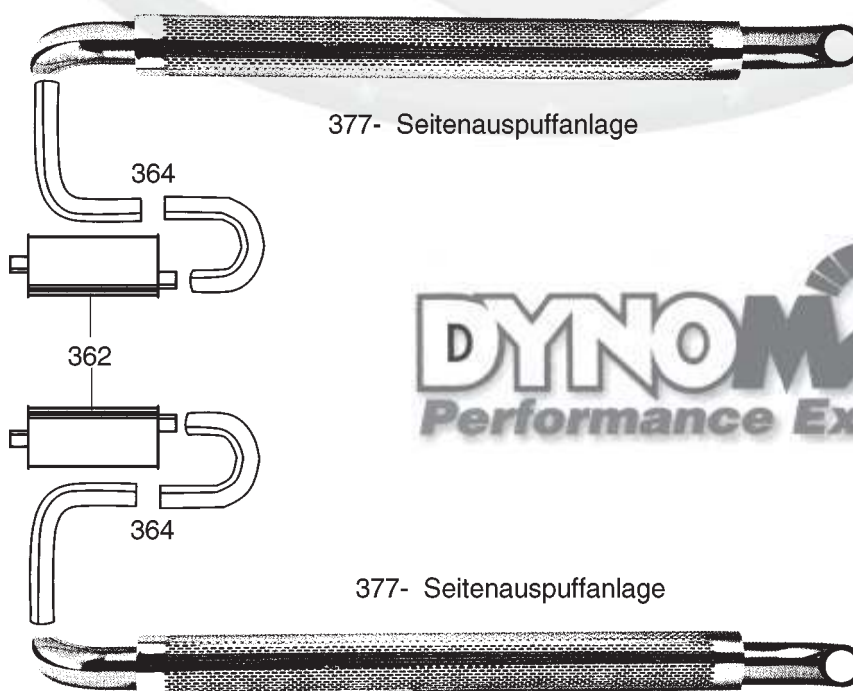
Lieferumfang und Preis: Laut Beschreibung

Beschreibung	Zusatzinformation & Maß	Artikel
Header-Flanschdichtung	3" Rohrdurchmesser (Paar), mit Metalleinlage	223-1010
Header-Flanschdichtung	3 1/2" Rohrdurchmesser (Paar), mit Metalleinlage	223-1011
Header-Flanschdichtung	2 3/4" Rohrdurchmesser (Paar)	223-1220
Header-Flanschdichtung	3" Rohrdurchmesser (Paar)	223-1221
Header-Flanschdichtung	3 1/2" Rohrdurchmesser (Paar)	223-1222
Header-Flanschdichtung	2 1/2" Rohrdurchmesser (Paar)	223-1223

3 7 7 ZUBEHÖR / SEITENAUSPUFFANLAGE

Lieferumfang und Preis: Laut Beschreibung

Seitenauspuff Radstand kurz	Seitenauspuff Radstand lang	Anschluß-rohrsatz vorne	Schall-dämpfer	Reduzier-stück-	Bemerkung
	126-1002 **		***		** 80" (203cm) ***inklusive Schalldämpfer
134-1007	134-1008	134-1006	134-1001	* 251-1069	* ersetzt Originalschalldämpfer



Auspuff- und Kraftstoffanlagen

380 KATALYSATOR

Die nachstehende Tabelle zeigt Ihnen auf einen Blick die erforderlichen Teile für Ihr Fahrzeug. Wir importieren und vertreiben exklusiv Katalysatoren des Herstellers **PERFECTION**, eine Division des **OEM-Auspuffherstellers WALKER**.

PERFECTION Automotive Products Corp. stellt Katalysatoren nach internationalen Standards und Normen her. Die Qualität entspricht oder übertrifft die Erstausrüstervorgaben. Die großen Originalkatalysatoren werden durch die neue Generation von kleineren ersetzt.

Grundausrüstungsmerkmale sind die Wabenbauweise aus monolithischem Substrat, Dickwandigkeit, Körper aus rostfreiem Stahl, mit vollaluminisiertem Hitzeschild.

Katalysatoren werden geliefert:

1. Als Universalkatalysator zum einschweißen, oder in Verbindung mit
2. Einbausatz, bestehend aus Anschlußrohren, Flanschen, Schellen, etc.
3. Als Einbaufertiges Teil, (Sofort-Sitz) inkl. verschweißten Anschlußrohren, vom vorderen Flansch bis zum Anschluß.

Lieferumfang und Preis: Pro Stück/Satz

Baujahr	Motor	Zusatz- information	Katalysator einbaufertig inkl.Rohre	Katalysator zum Einschweißen ohne Rohre	Einbau- Rohr- satz	Katalysator universal	Lambda- sonde	Bemerkung
82-87	2,8L V6-171 LR2 2BBL 2,8L V6-173 LL2 TBI		251-1163	251-1141	251-1164	251-1149	285-1237	
82-93	1,9L L4-116 LR1 2BBL 2,0L L4-122 LQ2 2BBL 2,5L L4-151 LN8 TBI		251-1163	251-1141	251-1164	251-1149	285-1237	
88-93	2,8L V6-173 LL2 TBI		251-1165	251-1141	251-1166	251-1167	285-1237	
88-93	4,3L V6-262 LB4 TBI	Motor- code -Z-	251-1168	251-1141	251-1166	251-1150	285-1237 *	* mit einem Kabel Für Typhoon/Syclon 285-1408
92-95	4,3L V6-262 L35 HO.B/SH.CPI	Motor- code -W-			251-1150	285-1408		

380 ZUBEHÖR / KATALYSATOR UNIVERSAL

Lieferumfang und Preis: Pro Stück

Maß/Ein-Ausgang/Länge	Typ	Zusatzinformation	Katalysator
2 1/4" (57,15mm), 13" (330mm)	3 Wege Kat. mit/ohne Doppelluftzuführung	3,8L-5,0L, 3.750Lbs-4.250Lbs	251-1118
2 1/2" (63,50mm), 13" (330mm)	2 & 3 Wege Kat. mit/ohne Luftzuführung	5,0L-5,3L, 4.250Lbs	251-1119
2" (50,80mm), 17" (432mm)	2 & 3 Wege Kat. mit/ohne Luftzuführung	5,9L-7,5L, 7.000Lbs	251-1120
2 1/4" (57,15mm), 16" (406mm)	3 Wege Kat. mit Doppelluftzuführung	5,9L, 7.000Lbs mit doppelten Hitzeschildern	251-1123
7/8" (22,30mm)	Adapterring	für Luftzuführungsrohr	251-1124



Perfection



WALKER

3 8 0 ZUBEHÖR / KATALYSATOR HIGH PERFORMANCE UNIVERSAL

Lieferumfang und Preis: Pro Stück

Maß/Ein-Ausgang/Länge	Typ	Zusatzinformation	Katalysator
2 1/4" (57,15mm), 13" (330mm)	HIGH PERF., 2 & 3 Wege Kat. Verw. mit/ohne Luftzuführung,	5,0L-5,3L, 4,250Lbs mit doppelten Hitzeschildern	251-1121
3" (76,20mm), 16" (406mm)	HIGH PERF., 2 & 3 Wege Kat. Verw. mit/ohne Luftzuführung	5,9L-7,5L, 7.000Lbs mit doppelten Hitzeschildern	251-1122



Perfection

Auspuff- und Kraftstoffanlagen

3 8 2 LAMBDA-SONDE / ABGASSONDE

Lambdasonden, wie auch eine Vielzahl anderer Elektroteile erhalten Sie bei uns von **Standard Motor Products**, dem "Profi" in Sachen Autoelektrik/-elektronik.

Die Lambdasonde überprüft das Abgasgemisch und gibt dem Computer die Daten weiter um ein richtiges Luft/Gasgemisch zu erzeugen.

Lieferumfang und Preis: Pro Stück

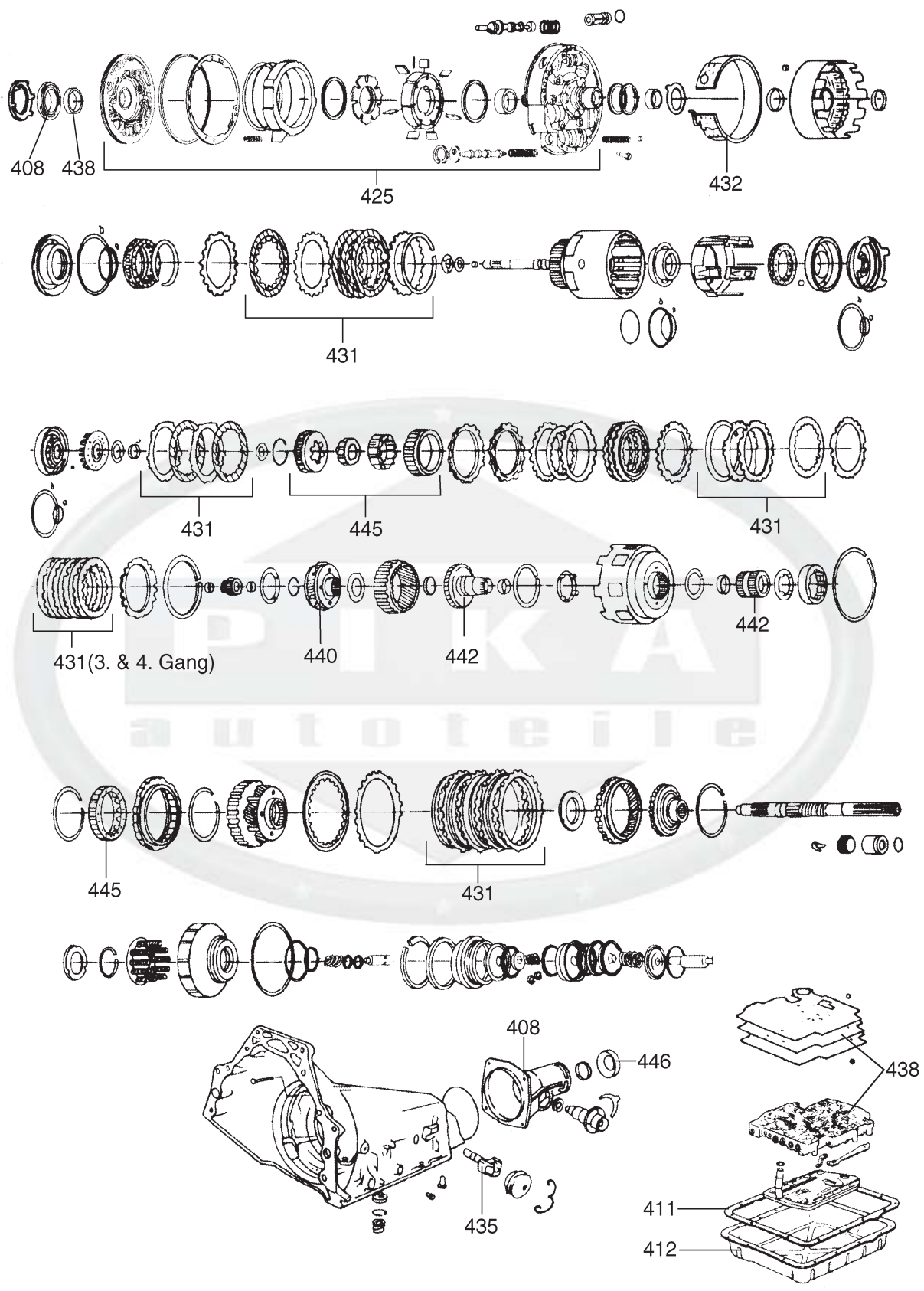
Baujahr	Motor	Zusatzinformation	Lamba-sonde	Universalsonde
82-93	2,8L V6-171	LR2 2BBL	285-1237	285-1074
	1,9L L4-116	LR1 2BBL		
	2,0L L4-122	LQ2 2BBL		
	2,5L L4-151	LN8 TBI		
	2,8L V6-173	LL2 TBI		
	2,5L L4-151	L38 FI		
88-93	4,3L V6-262	LB4 TBI	Motorcode -Z-	285-1237
91-93	4,3L V6-262	LB4 TBI	Motorcode -Z- Typhoon/Syclone	285-1408 285-1077
92-93	4,3L V6-262	L35 HO.B/SH.CPI	Motorcode -W-	285-1408 285-1077
93	4,3L V6-262	LB4 TBI	Motorcode -Z-	285-1408 285-1077
94	4,3L V6-262	L35 HO.B/SH.CPI	Motorcode -W-	285-1746
94	4,3L V6-262	LB4 TBI	Motorcode -Z-	285-1746
94-97	2,2L L4-134	LN2 PFI		285-1747 285-1074
95	4,3L V6-262	LB4 TBI	Motorcode -W-&-Z -	285-1554
	4,3L V6-262	L35 HO.B/SH.CPI		
96-00	4,3L V6-262	L35 HO.B/SH.CPI	Motorcode -W-&-X-	102-1267
	4,3L V6-262	LF6 CPI		



Getriebe & Teile

4 0 1	ZUBEHÖR / GETRIEBEADAPTER	133	4 4 2	HOHLRAD / GETRIEBE	144
4 0 1	HANDBUCH / AUTOMATIKGETRIEBE	133	4 4 5	FREILAUF / GETRIEBE	144
4 0 2	ZUBEHÖR / LEITUNGEN- SCHLÄUCHVERBINDER-UNIV.	133	4 4 6	SIMMERRING / ENDGEHÄUSE	145
4 0 3	ZUBEHÖR / GETRIEBEÖLKÜHLER - UNIVERSAL	134	4 4 7	GETRIEBE SHIFT KIT / AUTOMATIK ..	145
4 0 3	ZUBEHÖR / VORFILTER - AUTOMATIKGETRIEBE	134	4 4 8	SEILZUG - KICK-DOWN / AUTOMATIK BENZINMOTOR	145
4 0 4	GETRIEBEÜBERHOLSATZ DELUXE ..	135	4 6 0	VERTEILERGETRIEBE	146
4 0 8	GETRIEBESIMMERRING VORNE / AUTOMATIK	135	4 6 0	HANDBUCH / VERTEILER-/ AUSGLEICHSGETRIEBE	146
4 0 8	DICHTUNG ÖLPUMPE / AUTOMATIK	135	4 8 1	TACHOWELLE	146
4 1 0	GETRIEBEFILTERKIT / AUTOMATIKFILTER	136			
4 1 1	GETRIEBEÖLWANNENDICHTUNG / AUTOMATIK	136			
4 1 2	ZUBEHÖR / ÖLWANNE AUTOMATIK GETRIEBE	137			
4 1 3	GETRIEBETEILE AUTOMATIK / DIVERSE	137			
4 1 4	ZUBEHÖR / GETRIEBEÖLE	137			
4 1 5	ZUBEHÖR / ÖLMESSTAB & ROHR AUTOMATIKGETRIEBE	138			
4 2 0	DREHMOMENTWANDLER	138			
4 2 1	ZUBEHÖR / SCHRAUBEN - WANDLER - WANDLERABDECKUNG	138			
4 2 2	SCHWUNGSCHIEBE - FLEXPLATE / BENZINMOTOR	139			
4 2 5	GETRIEBEÖLPUMPE AUTOMATIK ...	139			
4 2 8	GETRIEBELAGER KUGEL/GLEIT-	140			
4 2 8	GETRIEBELAGER KUGEL/GLEIT- / LAGERSATZ	140			
4 2 9	DISTANZSCHEIBENSATZ / AUSGLEICHSCHEIBEN	140			
4 3 0	GETRIEBETROMMEL / LAMELLEN GEHÄUSE	141			
4 3 1	GETRIEBEKUPPLUNGSLAMELLEN / TREIBSCHEIBEN	141			
4 3 2	GETRIEBEBREMSBAND / AUTOMATIKBREMSBAND	141			
4 3 5	FLIEHKRAFTREGLER	142			
4 3 6	GEBERRITZEL / TACHOWELLE	142			
4 3 7	NEHMERRITZEL / TACHOWELLE	142			
4 3 7	SIMMERRING / NEHMERRITZEL TACHOWELLE	143			
4 3 8	DICHTUNG / VENTILKASTEN	143			
4 3 9	O-RINGE GETRIEBE	143			
4 4 0	GETRIEBEPLANETENSATZ	144			
4 4 2	SONNENRAD / GETRIEBE	144			

Automatikgetriebe TH 700R4/4L60E/MD8



Getriebe & Teile

4 0 1 ZUBEHÖR / GETRIEBEADAPTER

Lieferumfang und Preis: Pro Stück

Baujahr	Beschreibung	Artikel
83-93	2,8L, Umrüstsatz von TH700R4 auf TH350 nur 4WD	295-1210

4 0 1 HANDBUCH / AUTOMATIKGETRIEBE

"Diagnose, Service, Überholung"

..... die Fachliteratur der professionellen Getriebeüberholer.

Lieferumfang und Preis: Pro Stück

Getriebe-Typ	Artikel	Up date Buch	Ergänzungs-buch
GM-Getriebe TH200-4R/TH350/TH400/TH700R4	170-1018		
GM TH700/TH700R4	295-1073	295-1074	295-1149
GM 4L60E	295-1075	295-1148	
GM 4L80E	295-1076		
GM TH200C	295-1164		
GM TH200R4	295-1165		

4 0 2 ZUBEHÖR / LEITUNGEN-SCHLÄUCHE-VERBINDER-UNIVERSAL

Lieferumfang und Preis: Pro Stück

Baujahr	Zusatzinformation	Artikel
85-98	Getriebeleitung mit Fitting 5/16" (7,95mm) 152cm Länge	106-1037
85-98	Reparatursatz/Schraubverbindung für 5/16" (7,95mm) Ölleitungen	295-1124
85-98	Reparatursatz/Schraubverbindung für 3/8" (9,50mm) Leitungen	295-1125

Getriebe & Teile

4 0 3 ZUBEHÖR / GETRIEBEÖLKÜHLER - UNIVERSAL

Getriebeölkühler reduzieren die Betriebstemperatur im Getriebe und erhöhen dessen Lebensdauer. Wir liefern Getriebeölkühler der Marke **FLEX-A-LITE**.

FLEX-A-LITE Getriebeölkühler sind universell verwendbar und in drei verschiedenen Ausführungen erhältlich.

Hinweis: Wir empfehlen zum Anschluß der Ölkühler unseren speziellen Hochdruckschlauch, den Sie als Meterware bestellen können.

Lieferumfang: Satz, beinhaltend: Ölkühler und div. Klein- Anschlußmaterial.

Preis: Ölkühler pro Satz, Öldruckschlauch pro Meter

Ausführung Zul.Ges.Gewicht	Maß (Getriebeölkühler)	Artikel	Öldruck- schlauch
STANDARD bis 10000lbs/4536kg	127mm x 310mm x 19mm	152-1000	250-1005
VERSTÄRKT bis 16000lbs/7250kg	190mm x 310mm x 19mm	152-1001	250-1005
EXTRA VERSTÄRKT bis 20000lbs/9070kg	190mm x 510mm x 19mm	152-1002	250-1005
VERSTÄRKT bis 18000lbs/8150kg	190mm x 381mm x 19mm	152-1007	250-1005

4 0 3 ZUBEHÖR / VORFILTER - AUTOMATIKGETRIEBE

Der Vorfilter garantiert eine hundertprozentig gereinigte Automatikflüssigkeit.

Lieferumfang und Preis: Pro Stück

Baujahr	Zusatzinformation	Artikel
85-98	zwischen Automatikgetriebe und Automatik Kühler	295-1089
85-98	zwischen Automatikgetriebe und Automatik Kühler mit Magnet	295-1090

TRANSTAR[®]
TRANSTAR INDUSTRIES, INC.

Getriebe & Teile

4 0 4 GETRIEBEÜBERHOLSATZ DELUXE

Wir vertreiben Automatik-Getriebe-Reparatursätze von **TRANSTAR**. **TRANSTAR** ist weltweit seit über 25 Jahren Lieferant von Getriebeüberholern. Diese langjährige Erfahrung spiegelt sich in der Ausstattung der Reparatursätze. Dichtungen und Belaglamellen entsprechen der Originalausrüstung.

Der MASTER-Reparatursatz beinhaltet: Dichtsatz, Filtersatz, Lamellen, Simmerringe und Metalldichtringe. Der DELUXE-Reparatursatz beinhaltet zusätzlich ein Bremsband, Anlaufscheiben und alle Gleitlager.

Lieferumfang und Preis: Pro Satz

Baujahr	Zusatzinformation	DELUXE-Reparatursatz	MASTER Reparatursatz	Filtersatz Dichtsatz	Filtersatz normale Ölwdichtung	verstärkte Ölwdichtung.
82-84	TH200R4 (MW9)	295-1191	295-1192	295-1193	295-1194	
83-93	TH700R4/4L60 (MD8) 4-Gang Automatik mit Overdrive	295-1060	295-1061	295-1062	257-1050	295-1045
94-00	4L60E Elektronik 4-Gang Automatik mit Overdrive	295-1063	295-1064	295-1065	257-1053	295-1049

4 0 8 GETRIEBESIMMERRING VORNE / AUTOMATIK

Dieser Dichtring dichtet das Getriebe nach vorne zum Drehmomentwandler bzw. Motor ab.

Lieferumfang und Preis: Pro Stück

Baujahr	Zusatzinformation	Ölpumpensimmerring
83-00	TH200C/MV9 & TH700R4/4L60/E Dichtring Ölpumpe vorne	295-1110

4 0 8 DICHTUNG ÖLPUMPE / AUTOMATIK

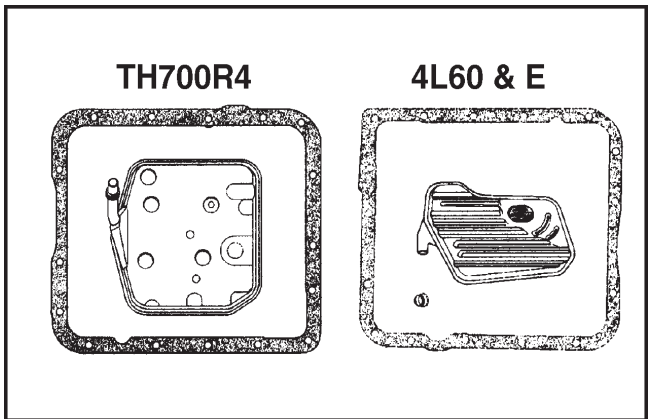
Diese Dichtungen und Dichtringe befinden sich zwischen den beiden Ölpumpenhälften.

Lieferumfang und Preis: Pro Stück

Baujahr	Zusatzinformation	Dichtung Dichtring
83-92	TH700R4/4L60/E Automatik	295-1079
83-00	Dichtring Ölpumpengehäuse TH700R4/4L60/E Automatik	295-1086

Getriebe & Teile

4 1 0 GETRIEBEFILTERKIT / AUTOMATIKFILTER



PUROLATOR, Erfinder des Ölfilters (1923), ist weltweit zum Synonym für Qualität, Innovation, Technologie im Bereich Herstellung und Vertrieb von Filtern für Kraftfahrzeuge geworden. **PUROLATOR**, Lieferant von Originalteilen, u.a. ausgezeichnet mit dem Q1 Award von **Ford**. Die Produktionsstätten sind zertifiziert nach ISO 9002 oder vergleichbaren US-Normen.

Getriebefilter werden von uns im Satz, d.h. mit Ölwanndichtung geliefert. Bei der von uns angebotenen verstärkten Version, handelt es sich um Produkte des Herstellers **TRANSTAR**, dessen Filtersätze mit einer verstärkten Ölwanndichtung ausgestattet werden.

Preis: Pro Satz

Baujahr	Motor	Zusatzinformation	Filtersatz mit normaler Dichtung	Filtersatz mit verstärkter Dichtung
82-84	1,9L L4-116 2,0L L4-122	LR1 2BBL LQ2 2BBL	TH200R4 (MV9)	257-1079 295-1188
83-93	2,8L V6-171 1,9L L4-116 2,0L L4-122 2,2L L4-134 2,5L L4-151 2,8L V6-173 4,3L V6-262 2,5L L4-151 4,3L V6-262	LR2 2BBL LR1 2BBL LQ2 2BBL LQ7 DIESEL LN8 TBI LL2 TBI LB4 TBI L38 FI L35 HO.B/SH.CPI	TH700R4 (MD8)	257-1050 295-1045

4 1 1 GETRIEBEÖLWANNENDICHTUNG / AUTOMATIK

Lieferumfang und Preis: Pro Stück

Baujahr	Zusatzinformation	Ölwanndichtung
82-84	TH200R4 extra verstärkt	295-1190
83-99	TH700R4/4L60 verstärkte Dichtung	295-1088
84-00	TH700R4/4L60/E extra verstärkt	295-1088

Getriebe & Teile

4 1 2 ZUBEHÖR / ÖLWANNE AUTOMATIKGETRIEBE

Wir bevorraten eine große Auswahl an unterschiedlichen Ölwanne für Automatikgetriebe. Teilweise sind diese mit zusätzlichen Kühlrohren versehen, dies gewährleistet eine bessere Kühlung der Getriebeflüssigkeit. Weitere Ausführungen in Chrom oder Aluminium (teilweise mit Ölablaßschraube) sind ab Lager verfügbar.

Lieferumfang und Preis: Pro Stück

Baujahr	Beschreibung	Automatik-Zusatzinformation	Artikel
	Getriebeölwanne verchromt	TH700R4 original Volumen	135-1034
	Getriebeölwanne verchromt	TH400 original Volumen	135-1050
	Getriebeölwanne Aluminium	TH700R4, 2-Liter mehr Ölinhalt	290-1001
	Getriebeölwanne verchromt	TH200R4 original Volumen	292-1069
84-96	TH700R4/4L60/E, mit Kühlung		295-1146

4 1 3 GETRIEBETEILE AUTOMATIK / DIVERSE

Lieferumfang und Preis: Pro Stück

Baujahr	Zusatzinformation	Artikel
82-00	TH350C/TH400/TH700R4/4L60/E Tülle für Ölmeßstabführung	295-1087

4 1 4 ZUBEHÖR / GETRIEBEÖLE

Lieferumfang und Preis: Pro Stück

Beschreibung	Zusatzinformation	Artikel
Automatikgetriebeöl	1 Qt (0,946L) Dexron III	102-1078
Schaltgetriebeöl 75W	1 Qt (0,946L)	162-1345
Hochleistungsgetriebeöl	1 Qt (0,946L) für Automatikgetriebe	176-1001

Getriebe & Teile

4 1 5 ZUBEHÖR / ÖLMESSTAB & ROHR - AUTOMATIKGETRIEBE

Getriebeölmeßstab / Einfüllrohr Satz (verchromt) für ältere GM Automatikgetriebe. Evtl. ist eine Modifikation der Befestigung/Halter notwendig.

Lieferumfang und Preis: Pro Satz

Baujahr	Beschreibung	Zusatzinformation	Artikel
79=>	Getriebeölmeßstab verchromt	TH200 ab 1979	135-1051

4 2 0 DREHMOMENTWANDLER

Lieferumfang und Preis: Pro Stück

Baujahr	Zusatzinformation	Artikel
83-93	TH700R4, 6 Befestigungsschrauben Eingangswelle Zahnanzahl 27	295-1127
83-96	TH700R4/4L60/E, 3 Befestigungsschrauben Eingangswelle Zahnanzahl 27	130-1001
83-96	TH700R4/4L60/E, 3 Befestigungsschrauben Eingangswelle Zahnanzahl 30	130-1002
83-96	TH700R4/4L60/E, 6 Befestigungsschrauben Eingangswelle Zahnanzahl 30	130-1003
83-96	TH700R4/4L60/E, 10 1/8" Durchmesser, 3 Schrauben Eingangswelle Zahnanzahl 27	130-1004

4 2 1 ZUBEHÖR / SCHRAUBEN - WANDLER - WANDLERABDECKUNG

Lieferumfang und Preis: Pro Satz

Beschreibung	Zusatzinformation	Artikel
Schraubensatz Flexplate zur Kurbelwelle	6 Stück, 7/16"-20 x 11/16"	223-1268

Getriebe & Teile

4 2 2 SCHWUNGSSCHEIBE - FLEXPATE / BENZINMOTOR

Wir vertreiben Flexplates und Automatik-Getriebe-Reparatursätze von **TRANSTAR**. **TRANSTAR** ist seit über 25 Jahren Lieferant von Getriebeüberholern weltweit. Diese langjährige Erfahrung spiegelt sich in der Qualität der Ersatzteile wieder.

Das Flexplate ist die Mitnehmerscheibe für den Drehmomentwandler, es enthält den Starterkranz und stellt die Verbindung zwischen Motor und Automatikgetriebe her.

Lieferumfang und Preis: Pro Stück

Baujahr	Motor	Zusatzinformation	Artikel
82-85	2,2L L4-134	LQ7 DIESEL	162-3811
82-85	1,9L L4-116	LR1 2BBL	162-3813
82-87	2,8L V6-171 2,8L V6-173	LR2 2BBL LL2 TBI	162-1719
83-84	2,0L L4-122	LQ2 2BBL	162-3812
85-93	2,5L L4-151 2,5L L4-151	LN8 TBI L38 FI	162-3814
88-90	2,8L V6-173	LL2 TBI	162-1720
88-92	4,3L V6-262 4,3L V6-262	LB4 TBI L35 HO.B/SH.CPI	Motorcode -Z- inkl. Typhoon & Syclone 295-1069
92-95	4,3L V6-262 4,3L V6-262	LB4 TBI L35 HO.B/SH.CPI	Motorcode -Z- 162-3816
92-97	4,3L V6-262 4,3L V6-262 4,3L V6-262	LB4 TBI L35 HO.B/SH.CPI LF6 CPI	Motorcode -W-&-X- mit Goodwrench 162-3815 verwenden 295-1069
98-00	4,3L V6-262 4,3L V6-262	L35 HO.B/SH.CPI LF6 CPI	162-3815

4 2 5 GETRIEBEÖLPUMPE AUTOMATIK

Lieferumfang und Preis : Pro Stück

Baujahr	Zusatzinformation	Artikel
82-86	TH700R4 Automatik	295-1111
87-02	TH700R4/4L60/E	295-1112

TRANSTAR
TRANSTAR INDUSTRIES, INC.®

Getriebe & Teile

4 2 8 GETRIEBELAGER KUGEL/GLEIT-

Achten Sie bei dieser Warengruppe auf die Zusatzinformation.

Lieferumfang und Preis: Pro Stück

Baujahr	Zusatzinformation	Artikel
83-02	TH700R4/4L60/E Lagerbuchse für Getriebeölpumpe	295-1109
83-02	TH700R4/4L60/E, Hauptwelle mit 27 Zahnanzahl alle Lagerbuchsen für das Getriebe	295-1142
83-02	TH700R4/4L60/E, Hauptwelle mit 30 Zahnanzahl alle Lagerbuchsen für dieses Getriebe	295-1143



4 2 8 GETRIEBELAGER KUGEL/GLEIT- / LAGERSATZ

Achten Sie bei dieser Warengruppe auf die Zusatzinformation.

Lieferumfang und Preis: Pro Stück

Baujahr	Zusatzinformation	Artikel
83-02	TH700R4/4L60/E, alle Nadellager für beide Automatikgetriebe	295-1137

4 2 9 DISTANZSCHEIBENSATZ / AUSGLEICHSCHEIBEN

Anlaufscheibensatz, die bei der Überholung des Getriebes erforderlich sind.

Lieferumfang und Preis: Pro Satz

Baujahr	Zusatzinformation	Artikel
83-02	TH700R4/4L60/E alle gängigen Ausgleichscheiben	295-1141

Getriebe & Teile

4 3 0 GETRIEBETROMMEL / LAMELLENGEHÄUSE

Lieferumfang und Preis: Pro Stück

Baujahr	Zusatzinformation	Trommel
83-88	TH700R4/4L60 Automatik	102-1110
83-02	TH700R4/4L60/E, 3. & 4. Gang Trommel für Lamellen und Sonnenrad	295-1116
87-02	TH700R4/4L60/E	295-1135

4 3 1 GETRIEBEKUPPLUNGSLAMELLEN / TREIBSCHEIBEN

Belaglamellen für das Automatikgetriebe.

Lieferumfang und Preis: Pro Satz

Baujahr	Zusatzinformation	Lamellen-satz
83-02	TH700R4/4L60/E Lamellensatz	295-1139

4 3 2 GETRIEBEBREMSBAND / AUTOMATIKBREMSBAND

Achten Sie bei dieser Warengruppe auf die Zusatzinformation.

Lieferumfang und Preis: Pro Stück

Baujahr	Zusatzinformation	Bremsband vorne
83-02	TH700R4/4L60/E	295-1131

TRANSTAR
TRANSTAR INDUSTRIES, INC.

Getriebe & Teile

4 3 5 FLIEHKRAFTREGLER

Achten Sie bei dieser Warengruppe auf die Zusatzinformation.

Lieferumfang und Preis: Pro Stück

Baujahr	Zusatzinformation	Artikel
83-02	TH700R4/4L60/E	295-1138



4 3 6 GEBERRITZEL / TACHOWELLE

Lieferumfang und Preis: Pro Stück

Baujahr	Zusatzinformation	Artikel	Zähneanzahl
83-93	TH700R4/4L60 Automatik	102-1104	17
83-93	TH700R4/4L60 Automatik	102-1105	18
83-93	TH700R4/4L60 Automatik	102-1106	19
83-93	TH700R4/4L60 Automatik	102-1107	15

4 3 7 NEHMERRITZEL / TACHOWELLE

Lieferumfang und Preis: Pro Stück

Baujahr	Zusatzinformation	Artikel	Zähneanzahl
83-93	TH700R4/4L60 Automatik	102-1093	35
83-93	TH700R4/4L60 Automatik	102-1094	37
83-93	TH700R4/4L60 Automatik	102-1095	38
83-93	TH700R4/4L60 Automatik	102-1096	39
83-93	TH700R4/4L60 Automatik	102-1097	40
83-93	TH700R4/4L60 Automatik	102-1098	41
83-93	TH700R4/4L60 Automatik	102-1099	42
83-93	TH700R4/4L60 Automatik	102-1100	43
83-93	TH700R4/4L60 Automatik	102-1101	44
83-93	TH700R4/4L60 Automatik	102-1102	45

Getriebe & Teile

4 3 7 SIMMERRING / NEHMERRITZEL TACHOWELLE

Dichtring am Ausgang des Tachoantriebes bei älteren Fahrzeugen.

Lieferumfang und Preis: Pro Stück

Baujahr	Zusatzinformation	Artikel
85-88	TH350C/TH400/TH700R4	295-1106
85-92	TH350C/TH400/TH700R4	295-1105

4 3 8 DICHTUNG / VENTILKASTEN

Dichtungen die für den Ventil-bzw. Schaltkasten zu verwenden sind.

Lieferumfang und Preis: Pro Stück

Baujahr	Zusatzinformation	Artikel
83-86	oben TH700R4/4L60 Automatik	295-1080
83-86	unten TH700R4/4L60 Automatik	295-1082
87-02	oben TH700R4/4L60 Automatik	295-1081
87-02	unten TH700R4/4L60 Automatik	295-1083

4 3 9 O-RINGE GETRIEBE

Dichtringe/O-Ringform für Tachoantrieb und Unterdruckdose.

Lieferumfang und Preis: Pro Stück

Baujahr	Zusatzinformation	Artikel
83-86	TH350C/TH400/TH700R4/4L60 Dichtring für Unterdruckdose	295-1091
83-93	für Tachoantrieb TH700R4/4L60 Automatik	295-1085

TRANSTAR
TRANSTAR INDUSTRIES, INC.®

Getriebe & Teile

4 4 0 GETRIEBEPLANETENSATZ

Lieferumfang und Preis: Pro Stück

Baujahr	Zusatzinformation	Artikel
83-00	TH700R4/4L60/E Automatik	102-1109
83-02	TH700R4/4L60/E Planetensatz 3. & 4. Fahrstufe	295-1117

4 4 2 SONNENRAD / GETRIEBE

Lieferumfang und Preis: Pro Stück

Baujahr	Zusatzinformation	Artikel
83-02	TH700R4/4L60/E Sonnenrad zu Planetensatz & Trommel 3. & 4. Fahrstufe	295-1118

4 4 2 HOHLRAD / GETRIEBE

Lieferumfang und Preis: Pro Stück

Baujahr	Zusatzinformation	Artikel
83-02	TH700R4/4L60/E Trägerrad f. Planetensatz 3. & 4. Fahrstufe	295-1119
83-02	TH700R4/4L60/E	295-1133
83-02	TH700R4/4L60/E	295-1134

4 4 5 FREILAUF / GETRIEBE

Lieferumfang und Preis: Pro Stück

Baujahr	Zusatzinformation	Artikel
83-86	TH700R4, Vorwärtsgang, mit 26 Rollen	295-1114
83-00	TH700R4/4L60/E, Eingang	295-1140
86-00	TH700R4/4L60/E, Freilauf "Overrun Clutch"	295-1136
87-00	TH700R4/4L60/E, 1.-& Rückwärtsgang	295-1113
87-00	TH700R4/4L60/E, Vorwärtsgang, mit 28 Rollen	295-1115

Getriebe & Teile

4 4 6 SIMMERRING / ENDGEHÄUSE

Dieser Dichtring schließt das Getriebe nach hinten ab.

Lieferumfang und Preis: Pro Stück

Baujahr	Zusatzinformation	Artikel
83-00	alle Getriebe	295-1123

4 4 7 GETRIEBE SHIFT KIT / AUTOMATIK

Tuning-Satz zur Modifizierung von Automatikgetrieben.

Der Hot Shift 2 Satz von Hurst erlaubt zwei Stufen der Modifizierung:

1. Stufe (Heavy Duty) = präzise Schaltpunkte (ohne "Härte")
oder

2. Stufe (Street-Strip)= präzise, schnelle und "harte" Schaltpunkte

Dieser Satz erleichtert das manuelle Schalten, führt diesen Vorgang schneller durch, schont die Belaglamellen.

Lieferumfang und Preis: Pro Stück

Baujahr	Beschreibung	Modell	Zusatzinformation	Artikel
68-81	Hot Shift 2	TH350 Automatik	Schnellschaltsatz Straßenbetrieb	176-1003
83-91	Hot Shift 2 3/4	TH700R4/4L60 Automatik	Schnellschaltsatz Straßenbetrieb	295-1120
93-00	Hot Shift 3 1/2	4L60E (M30) Automatik	Schnellschaltsatz Straßenbetrieb	295-1195

4 4 8 SEILZUG - KICK-DOWN / AUTOMATIK BENZINMOTOR

Seilzug zur Ansteuerung des Automatikgetriebes (TV-Cable).

Lieferumfang und Preis: Pro Stück

Baujahr	Motor	Zusatzinformation	Artikel
82-85	2,8L V6-171 LR2 2BBL 1,9L L4-116 LR1 2BBL	nicht 2,5L	162-3817
85-86	2,5L L4-151 LN8 TBI		162-1737
86-88	2,8L V6-173 LL2 TBI		162-3819
87-93	2,5L L4-151 LN8 TBI 2,5L L4-151 L38 FI		162-3818
88-91	4,3L V6-262 LB4 TBI	Motorcode -Z-	162-3820
91-93	4,3L V6-262 LB4 TBI	Motorcode -Z- Typhoon & Syclone	162-3822
92	4,3L V6-262 LB4 TBI	Motorcode -Z-	162-1337
92	4,3L V6-262 L35 HO.B/SH.CPI	Motorcode -W-	162-3821

Getriebe & Teile

4 6 0 VERTEILERGETRIEBE

Angaben zu Verteilergetriebe, Reparatursätzen und Teilen wegen Typenvielfalt und Baujahr-
überschneidungen **nur auf Anfrage!**

4 6 0 HANDBUCH / VERTEILER-/AUSGLEICHSGETRIEBE

Lieferumfang und Preis: Pro Stück

Getriebe-Typ	Artikel
Verteiler-/Ausgleichsgetriebe New Process 203 & 205	295-1172
Verteiler-/Ausgleichsgetriebe New Process 231 & 241	295-1173
Verteiler-/Ausgleichsgetriebe New Process 229 & 242	295-1174
Verteiler-/Ausgleichsgetriebe New Process 1345 & 1356	295-1175
Verteiler-/Ausgleichsgetriebe New Process 1350 & 1354	295-1176

4 8 1 TACHOWELLE

Tachowelle (einbaufertig).

Lieferumfang und Preis: Pro Stück

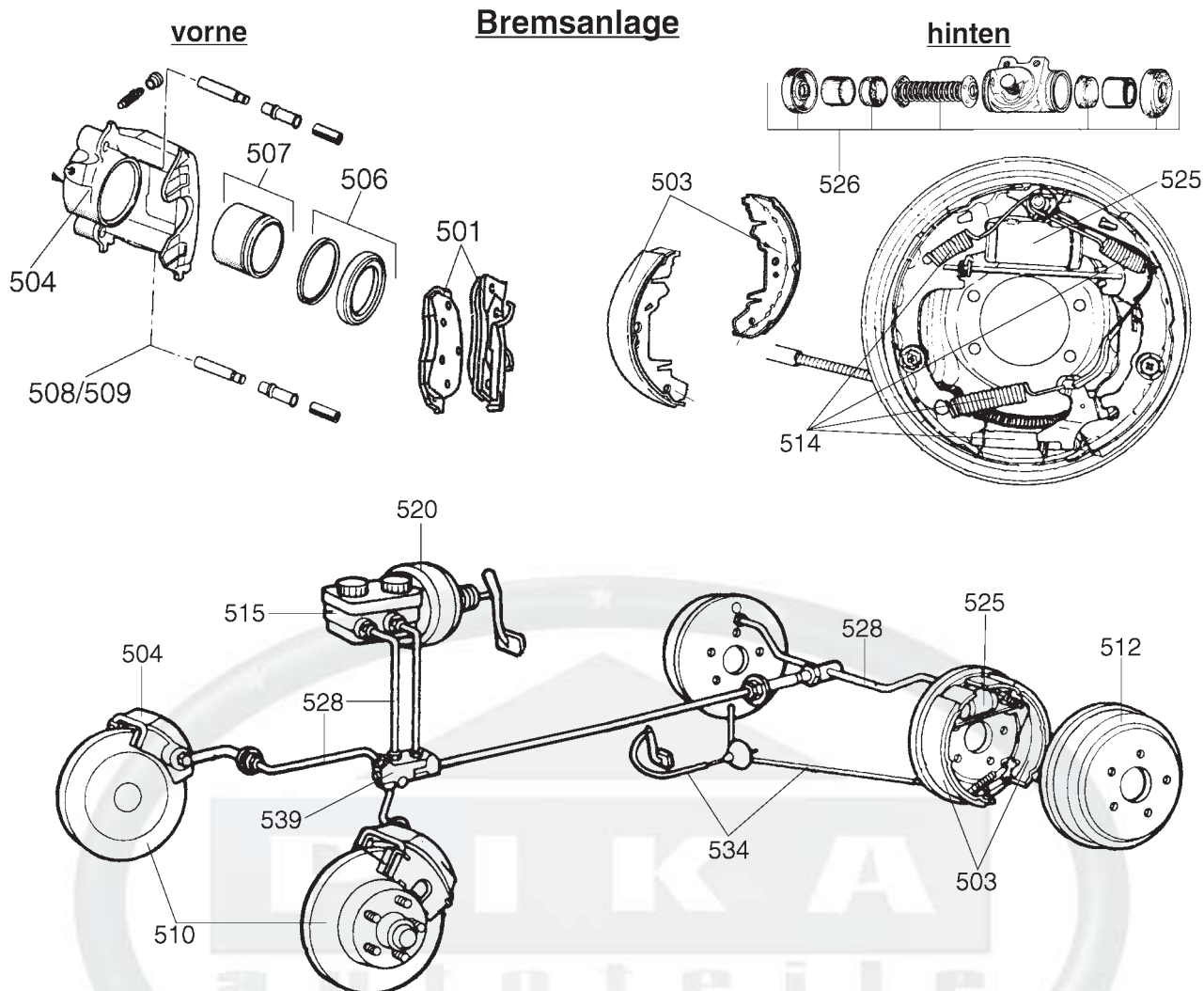
Baujahr	Artikel
83-88	102-1268

ACDelco

Bremsen - Felgen - Reifen

5 0 1	BREMSKLÖTZE / VORNE	148	5 3 4	BREMSSEILAUFSSTELLUNG / VORNE	162
5 0 2	BREMSKLÖTZE / HINTEN	149	5 3 4	BREMSSEILAUFSSTELLUNG / MITTE	162
5 0 3	BREMSBACKEN / HINTEN	149	5 3 4	BREMSSEILAUFSSTELLUNG / HINTEN	163
5 0 4	BREMSSATTEL VORNE	149	5 3 4	ZUBEHÖR / BREMSSEILVERBINDER	163
5 0 6	REPARATURSATZ / BREMSSATTEL VORNE	150	5 3 8	ZUBEHÖR / BREMSFLÜSSIGKEIT - UNIVERSAL	164
5 0 7	BREMSSATTELKOLBEN / VORNE - HINTEN	150	5 3 9	BREMSKRAFTREGLER	164
5 0 8	BREMSSATTELBOLEN / VORNE - HINTEN	150	5 4 0	COMPUTERMODUL / ABS (CONTROL UNIT ABS)	165
5 0 9	BREMSSATTELREPSATZ / KLEINTEILE / VORNE - HINTEN	150	5 4 1	SPEED-SENSOR-ABNEHMER / ABS (RAD)	165
5 0 9	WERKZEUG / BREMSSATTEL	151	5 4 2	MODULATORVENTIL / ABS	166
5 1 0	BREMSSCHEIBE VORNE	151	5 4 4	HYDRAULIK-EINHEIT / ABS	166
5 1 1	BREMSSCHEIBE HINTEN	151	5 5 0	FELGEN / STAHL-CHROM ZUBEHÖR	167
5 1 1	ZUBEHÖR/BREMSSCHEIBEN HIGH PERF.GELOCHT/GESCHLITZT	152	5 5 1	RADBOLZENAUFSTELLUNG	168
5 1 2	BREMSTROMMEL HINTEN	152	5 5 1	ZUBEHÖR / RADBOLZEN	168
5 1 3	BREMSANKERPLATTE	152	5 5 2	ZUBEHÖR / RADMUTTERN	168
5 1 4	KLEINTEILESATZ / FEDERNSATZ	153	5 5 3	ZUBEHÖR / RADKAPPEN & BASKETS	168
5 1 4	NACHSTELLSATZ / REPARATURSATZ	153	5 6 6	ZUBEHÖR / FELGENSCHLÖSSER	169
5 1 5	HAUPTBREMSZYLINDER	154	5 6 9	WERKZEUG / FELGEN-ZUBEHÖR	169
5 1 5	ZUBEHÖR / ZIERABDECKUNG - HAUPTBREMSZYLINDERDECKEL	155	5 7 1	ZUBEHÖR / REIFENVENTIL - VENTILKAPPE	169
5 1 6	REPARATURSATZ / HAUPTBREMS ZYLINDER	155	5 7 9	REIFEN ALLE DIMENSIONEN	170
5 1 8	GRIFF-AUSLÖSER / FESTSTELLBREMSE	155			
5 1 9	ZUBEHÖR / CHROMTEILE	155			
5 2 0	BREMSKRAFTVERSTÄRKER / V AKUUM	156			
5 2 5	RADBREMMSZYLINDER / HINTEN	156			
5 2 6	REPARATURSATZ / RADBREMMSZYLINDER / HINTEN	157			
5 2 7	ZUBEHÖR / BREMS-& KRAFTSTOFFLEITUNG	157			
5 2 8	ZUBEHÖR / BREMSLEITUNGS AUFSTELLUNG - UNIVERSAL	158			
5 2 8	ZUBEHÖR / BREMSLEITUNGSSATZ	158			
5 2 9	ZUBEHÖR / SCHRAUBEN- ENTLÜFTUNG-BEFESTIGUNG	158			
5 3 2	BREMSSCHLAUCHAUFSTELLUNG ..	159			
5 3 2	BREMSSCHLAUCHAUFSTELLUNG / VORNE	159			
5 3 2	BREMSSCHLAUCHAUFSTELLUNG / HINTEN	160			
5 3 2	ZUBEHÖR / UNTERLEGSCHLEIBEN BREMSSCHLAUCH	160			
5 3 4	BREMSSEILAUFSSTELLUNG / ALLE ..	161			

Bremsen - Felgen - Reifen



501 BREMSKLÖTZE / VORNE

Einen Bremsklotz passend zu Ihrem Fahrzeug - das ist einfach -. Nur bei uns haben sie die Auswahl unterschiedlicher Bremsbelagmischungen passend für den individuellen Einsatzzweck Ihres Fahrzeuges.

Alle angebotenen Bremsklötze sind asbestfrei und von höchster Qualität ! Parallel zu den von uns angebotenen Semi-Metallic **RAYBESTOS** Bremsklötzen stehen Ihnen zusätzlich für ausgewählte Fahrzeugmodelle BruteStop High Performance Bremsklötze zur Auswahl. Dieser Bremsklotz ist speziell für Fahrzeuge mit hoch beanspruchten Bremsanlagen entwickelt und durch den Rennsport erprobt. **Raybestos** ist offizieller Bremsenlieferant der NASCAR.

Empfehlung: Verwenden Sie beim Austausch der Klötze die dazugehörigen Befestigungsbolzen und den Kleinteilesatz.

Lieferumfang und Preis: Pro Satz, für eine Achse.

Baujahr	Std.Semi Metallic	Premium Metallic	BruteStop	Kleinteile- satz
82-97	271-1469	271-1470	252-1012	271-1472
98-00	271-1715	271-1716	271-1943	271-1472

Bremsen - Felgen - Reifen

5 0 2 BREMSKLÖTZE / HINTEN

Alle angebotenen Bremsklötze sind asbestfrei und von höchster Qualität.
Für Fahrzeuge mit Scheibenbremsen hinten.

Lieferumfang und Preis: Pro Satz, für eine Achse

Baujahr	Zusatzinformation	Premium
98-00	Scheibenbremse hinten	271-1717



5 0 3 BREMSBACKEN / HINTEN

Unsere **RAYBESTOS**-Bremsbacken sind asbestfrei und von höchster Qualität. Bei einigen Fahrzeugtypen haben Sie die Auswahl zwischen ÜBERHOLTEN und NEUEN Bremsbacken.

Zur Erläuterung:

- Überholt : Bedeutet aufgearbeiteter Belag-Grundträger (inkl. Korrosionsschutz) und neuer asbestfreier Belag (einbaufertig).
- Neu : Neuer Grundträger und neuer asbestfreier Belag (einbaufertig).

Hinweis: Prüfen Sie beim Austausch der Bremsbacken den Zustand der Bremstrommeln und Achslager.

Empfehlung: Erneuern Sie beim Austausch der Bremsbacken die Federn, Klammern, etc., um gleichseitige Bremswirkung zu erzielen.

Lieferumfang und Preis: Pro Satz, für eine Achse

Baujahr	Zusatzinformation	Bremsbacken neu	Maße	Kleinteilesatz pro Achse
82-00	Trommelbremse hinten mit 9,5" Bremsanlage	271-1490		271-1491
97-00	Trommelbremse hinten mit 11" Bremsanlage	271-2090	11" X 2"	271-2091

5 0 4 BREMSSATTEL VORNE

Wir vertreiben werksüberholte Bremssättel. **RAYBESTOS** steht für Qualität und Präzision.

Empfehlung: Erneuern Sie die Bremsklötze, die Bremssattelbolzen und prüfen Sie die Radlager/-Naben.

Lieferumfang: Einbaufertig ohne Bremsklötze und Bremssattelbolzen.

Preis: Pro Stück

Baujahr	Zusatzinformation	Bremssattel vorne rechts	Bremssattel vorne links	Kolben Bremssattel	Kleinteilesatz Bremssattel	Reparatur satz
82-97	2-WD	271-1492	271-1493	271-1718	271-1472	271-1500
82-97	4-WD	271-1719	271-1720	271-1718	271-1472	271-1500

Bremsen - Felgen - Reifen

5 0 6 REPARATURSATZ / BREMSSATTEL VORNE

Wir liefern von **RAYBESTOS** die gesamte Palette an Bremsteilen. Garantierte Qualitäts- und Präzisionsteile. Der Reparatursatz beinhaltet alle erforderlichen Manschetten bzw. Dichtringe für einen Bremszylinder oder eine Bremszange.

Lieferumfang und Preis: Pro Satz

Baujahr	Artikel
82-99	271-1500

5 0 7 BREMSSATTELKOLBEN / VORNE - HINTEN

Wir liefern von **RAYBESTOS** die gesamte Palette an Bremsteilen. Garantierte Qualitäts- und Präzisionsteile.

Lieferumfang und Preis: Pro Stück

Baujahr	Zusatzinformation	Reparatursatz Kolben	Bremszange
82-99	vorne	271-1718	271-1500

5 0 8 BREMSSATTELBOLZEN / VORNE - HINTEN

Lieferumfang und Preis: Pro Stück

Baujahr	Zusatzinformation	Bremssattel- bolzen
82-99	vorne	271-1301

5 0 9 BREMSSATTELREPSATZ / KLEINTEILE / VORNE - HINTEN

Vertrauen ist gut, **RAYBESTOS** Bremsenprodukte sind besser. Wir liefern von **RAYBESTOS** die gesamte Palette an Bremsteilen. Garantierte Qualitäts- und Präzisionsteile. Zur Vereinfachung und Erleichterung der Montage berücksichtigen Sie bitte die von uns angebotenen **RAYBESTOS** Kleinteilesets, diese enthalten u.a. Clips, O-Ringe und Buchsen, die zum Wechseln der Bremsklötze benötigt werden.

Lieferumfang und Preis: Pro Satz (Radweise)

Baujahr	Zusatzinformation	Bremssattel- kleinteilesatz
82-99	vorne	271-1472

Bremsen - Felgen - Reifen

5 0 9 WERKZEUG / BREMSSATTEL

Nützliche Werkzeuge zum Austausch der Bremsklötze.

Lieferumfang und Preis: Pro Stück

Zusatzinformation	Artikel
Nuss für GM Bremszange 3/8"	222-1019
Inbusschlüssel vorwiegend für Bremszange	222-1020
Torx Nuss T50 für Bremszange neuerer Fahrzeuge	222-1023
Torx Nuss T55 für Bremszange neuerer Fahrzeuge	222-1024
Torx Nuss Satz 10-teilig	222-1025
Torx Nuss T60 für Bremszange neuerer Fahrzeuge	222-1026

5 1 0 BREMSSCHEIBE VORNE

RAYBESTOS - Erste Wahl in Bremsscheiben -
Hohe Standfestigkeit und Qualität geben Ihnen Sicherheit auf allen Wegen.

Wichtige Empfehlung: Bremsscheiben sollten paarweise getauscht werden.
Prüfen Sie Radlager, Nabe und Dichtringe.

Preis: Pro Stück, wie beschrieben

Baujahr	Zusatzinformation	Brems- scheibe	Maße	Radmutter	Radbolzen	Bemerkung
82-95	2-WD, ABS nur hinten	271-1517	5 x 4 3/4"	271-1000 *	271-1518	* andere Ausführungen lieferbar
82-98	4-WD, ABS vorne & hinten mit Abnehmerring	271-1723	5 x 4 3/4"	271-1000 *	271-1518	* andere Ausführungen lieferbar
91-94	2-WD, ABS vorne & hinten mit Abnehmerring	271-1721		271-1000 *	271-1518	* andere Ausführungen lieferbar
95-00	2-WD, ABS vorne & hinten mit Abnehmerring	271-1722	5 x 4 3/4"	271-1000 *	271-1518	* andere Ausführungen lieferbar
99-00	4-WD	271-1724	5 x 4 3/4"	271-1000 *	271-1518	* andere Ausführungen lieferbar

5 1 1 BREMSSCHEIBE HINTEN

Lieferumfang und Preis: Pro Stück

Baujahr	Brems- scheiben	Mass	Radmutter	Radbolzen	Bemerkung
98-00	271-1725	5 x 4 3/4"	271-1000 *	271-1518	* andere Ausführungen lieferbar

Bremsen - Felgen - Reifen

5 1 1 ZUBEHÖR/BREMSSCHEIBEN HIGH PERF.GELOCHT/GESCHLITZT

RAYBESTOS - High Performance innenbelüftete Bremscheiben -

Je nach **OEM** Ausführung, sind die Bremscheiben geschlitzt oder geschlitzt und gelocht erhältlich. Diese High Performance Bremscheiben sind nur für ausgewählte Fahrzeuge lieferbar, bitte kontaktieren Sie Ihren Verkaufsberater zur eindeutigen Fahrzeug-/Bremscheibenzuordnung.

Die **RAYBESTOS** High Performance Bremscheiben bieten u.a. folgende Vorteile :

- verbesserte/hochwertigste Materialqualität
- zusätzlich bearbeitete Oberfläche
- optimale Luftzirkulation und Kühlung
- inkl. verstärkter Radlagerschalen und Radbolzen (nur bei HUB & ROTOR Ausführungen)

Lieferumfang und Preis: Pro Stück

Baujahr	Lage	Bremscheibe links	Bremscheibe rechts
82-95	vorne, 2-WD, mit ABS nur hinten	271-1411	271-1411
82-98	vorne, 4-WD, mit ABS vorne & hinten mit Abnehmerring	271-1409	271-1410
91-94	vorne, 2-WD, mit ABS nur hinten	271-1417	271-1418

5 1 2 BREMSTROMMEL HINTEN

Wie die Bremscheiben werden auch die Bremsstrommeln von **RAYBESTOS** geliefert. Tauschen Sie bei Erneuerung der Trommeln auch die Bremsbacken mit den dazugehörigen Federn-und Einstellsätzen aus.

Gleichmäßig ziehende Bremsen schonen die Bremsstrommel und verringern den Verschleiß und erhalten die Verkehrssicherheit.

Lieferumfang und Preis: Pro Stück

Baujahr	Artikel	Maß	Radmutter	Radbolzen	Kleinteilesatz	Bemerkung
82-91	271-1527	5 x 4 3/4"	271-1000 *	271-1518	271-1491	* andere Ausführungen lieferbar
92-00	271-1528	5 x 4 3/4"	271-1000 *	271-1518	271-1491	* andere Ausführungen lieferbar

5 1 3 BREMSANKERPLATTE

Lieferumfang und Preis: Pro Stück

Baujahr	Beschreibung	Zusatzinformation	Artikel	Bemerkung
78-92	BremsankerplatteGM-PKW & Truck	alle mit 9 1/2 x 2" Bremsen	222-1189	universal

Bremsen - Felgen - Reifen

5 1 4 KLEINTEILESATZ / FEDERNSATZ

Kleinteilesets von **RAYBESTOS**, in Verbindung mit Bremsscheiben und Trommeln garantieren gleichmäßige Bremsleistung, verringern den Verschleiß und vereinfachen die Montage.

Lieferumfang: Kleinteilesatz: Federnsatz, mit allen Federn, Haltern und Stiften, pro Achse.

Kleinteilesatz: Nachstellersatz, mit Nachsteller, Federn, Kabel und Führung, pro Rad.

Preis: Pro Satz

Baujahr	Federnsatz	Nachstellersatz rechts	Nachstellersatz links
82-00	271-1491	271-1529	271-1530

5 1 4 NACHSTELLSATZ / REPARATURSATZ

Kleinteilesets von **RAYBESTOS**, in Verbindung mit Bremsscheiben und Trommeln garantieren gleichmäßige Bremsleistung, verringern den Verschleiß und vereinfachen die Montage.

Lieferumfang: Kleinteilesatz: Federnsatz, mit allen Federn, Haltern und Stiften, pro Achse.

Kleinteilesatz: Nachstellersatz, mit Nachsteller, Federn, Kabel und Führung, pro Rad.

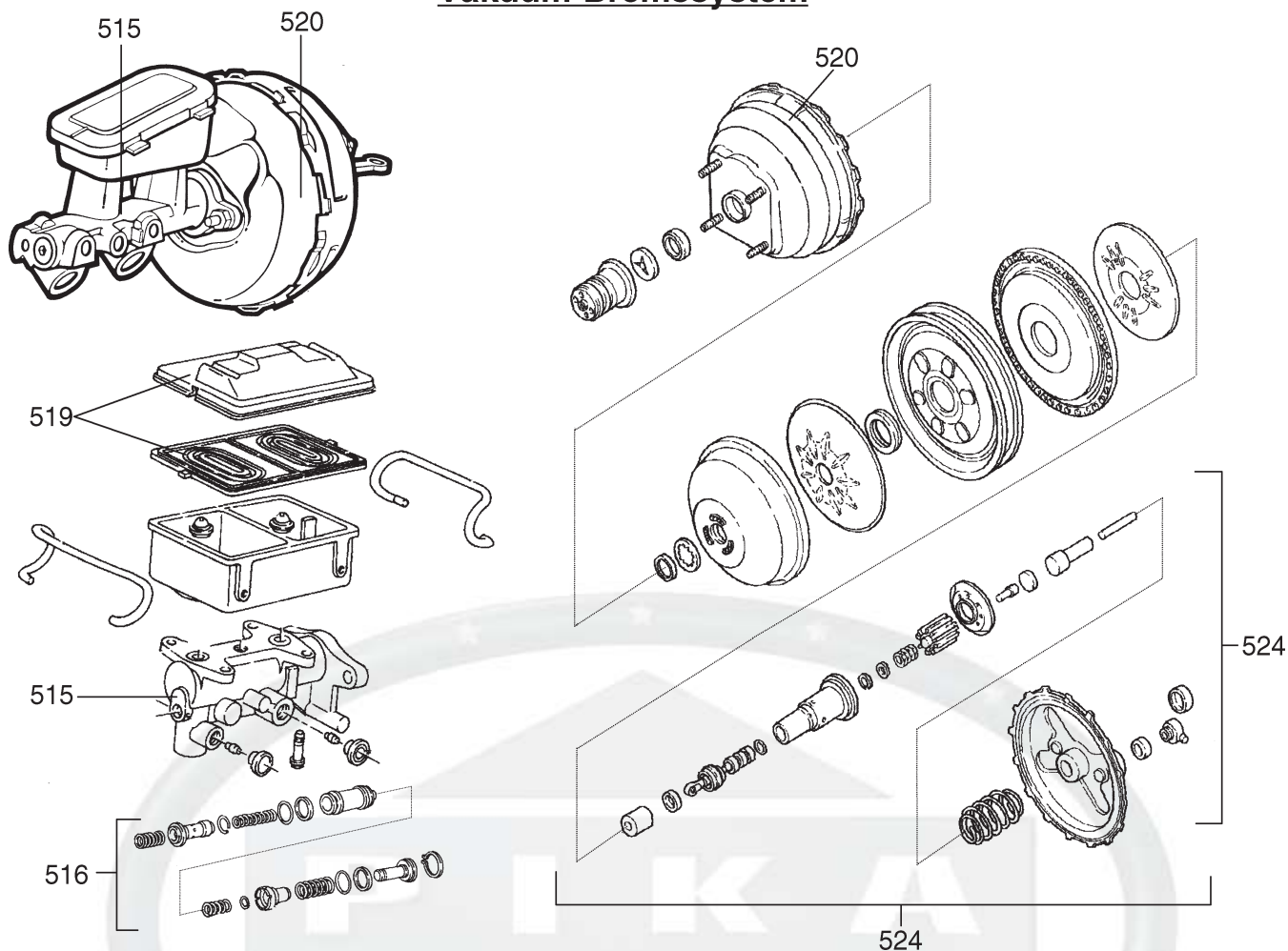
Preis: Pro Satz

Baujahr	Nachstellersatz links	Nachstellersatz rechts	Federnsatz pro Achse
82-00	271-1530	271-1529	271-1491



Raybestos
The best in brakes

Vakuum-Bremssystem



5 1 5 HAUPTBREMSZYLINDER

Vertrauen ist gut, **RAYBESTOS** Hydraulik-Bremsenprodukte sind besser.

- Wird der Bremspedalweg größer, ist der Hauptbremszylinder zu überprüfen.
- Kontrollieren Sie den Bremsflüssigkeitsstand.
- Verwenden Sie nur die vom Hersteller empfohlene Bremsflüssigkeit.

Lieferumfang und Preis: Pro Stück

Baujahr	Zusatzinformation	Hauptbremszylinder	Rep.Satz
82-90	keine Servobremse	271-1727	271-1532
82-95	mit Servobremse	271-1728	271-1729
96-97		271-1730	

Bremsen - Felgen - Reifen

5 1 5 ZUBEHÖR / ZIERABDECKUNG - HAUPTBREMSZYLINDERDECKEL

Lieferumfang und Preis: Pro Stück

Baujahr	Beschreibung	Modell	Zusatzinformation/Maß	Deckel
	Abdeckung Kunststoff	GM	verchromt, 153mm x 89mm	135-1058
84-92	Abdeckung Kunststoff	Camaro/Firebird	verchromt, 174mm x 114mm	223-1334

5 1 6 REPARATURSATZ / HAUPTBREMSZYLINDER

Vertrauen ist gut, **RAYBESTOS** Hydraulik-Bremsenprodukte sind besser. Kontrollieren Sie den Bremsflüssigkeitsstand. Verwenden Sie nur die vom Hersteller empfohlene Bremsflüssigkeit.

RAYBESTOS Reparatursätze enthalten alle nötigen paßgenauen Teile zur Überholung des Hauptbremszylinders.

Lieferumfang und Preis: Satz

Baujahr	Zusatzinformation	Artikel
82-90	keine Servobremse	271-1532
82-95	mit Servobremse	271-1729

5 1 8 GRIFF-AUSLÖSER / FESTSTELLBREMSE

Lieferumfang und Preis: Pro Stück

Baujahr	Zusatzinformation	Artikel
86-94	Pick-Up bis 1993, Blazer 1994	162-4397

5 1 9 ZUBEHÖR / CHROMTEILE

Lieferumfang und Preis: Pro Stück

Beschreibung	Zusatzinformation/Maß	Artikel
Bremspedal gummi mit Chromrahmen trapezförmig	für Automatikfahrzeuge	135-1019
Bremspedal gummi mit Chromrahmen	für Feststellbremse	135-1021
Brems- & Kupplungspedal gummi mit Chromrahmen	Satz	135-1022

Bremsen - Felgen - Reifen

5 2 0 BREMSKRAFTVERSTÄRKER / VAKUUM

Wir liefern Bremskraftverstärker von **RAYBESTOS** und **CARDONE**, als -WERKSÜBERHOLT- und somit in einem guten Preis-Leistungsverhältnis.

Remanufactured (-WERKSÜBERHOLT-) zur Schonung der Ressourcen.

Lieferumfang und Preis: Pro Stück

Baujahr	Zusatzinformation	Artikel	Hauptbremszylinder	Bemerkung
82	mit JM7, 11" Tandem	100-1184	271-1728	
83-84	mit JM5 Code FZ, nur 2,0L	100-1187	271-1728	
83-87	mit JM5 Code BK, 9" Tandem nicht für 2,0L	100-1185	271-1728	
83-93	mit JM7 Code CR/ZT, 11" Tandem	100-1186	271-1728	
88-93	mit JM5 Code YC, 9" Tandem	100-1188	271-1728	
88-94	mit JM3 Code ST, 11" Tandem nur 1994 Blazer, nicht P/U	100-1189	271-1728	
94	nur für 1994 Pick-Up	100-1190	271-1728	
95-96		100-1191	271-1728 *	* 1995, 1996: 271-1730

5 2 5 RADBREMSZYLINDER / HINTEN

Vertrauen ist gut, **RAYBESTOS** Hydraulik-Bremsenprodukte sind besser. Kontrollieren Sie den Bremsflüssigkeitsstand. Verwenden Sie nur die vom Hersteller empfohlene Bremsflüssigkeit. Wir liefern Radbremszylinder von **RAYBESTOS**, modellgenau und in Erstausrüsterqualität.

Hinweis: Radbremszylinder sollten paarweise ausgetauscht werden, um gleichmäßige Bremswirkung zu erreichen.

Lieferumfang und Preis: Pro Stück/Zylinder

Baujahr	Zusatzinformation	Bremszylinder links	Maße	Bremszylinder rechts	Entlüfterschraube
82-88	ohne Servobremse	271-1731		271-1731	271-1370
84-87	mit Servobremse	271-1540		271-1540	271-1370
92-97	nur Blazer 7/8" Bohrung	271-1733	Bohrungsdurchmesser 7/8"	271-1733	271-1370
92-00	nur Pick-Up 3/4" Bohrung	271-1735		271-1735	271-1370

Bremsen - Felgen - Reifen

5 2 6 REPARATURSATZ / RADBREMSZYLINDER / HINTEN

Vertrauen ist gut, **RAYBESTOS** Hydraulik-Bremsenprodukte sind besser. Kontrollieren Sie den Bremsflüssigkeitsstand. Verwenden Sie nur die vom Hersteller empfohlene Bremsflüssigkeit.

Radbremszylinderreparatursätze von **RAYBESTOS** sind komplett und paßgenau.

Lieferumfang und Preis: Manschettensatz pro Radzylinder

Baujahr	Zusatzinformation	Artikel
82-88	ohne Servobremse	271-1732
85-91	mit Servobremse	271-1541
92-97	nur Blazer/Jimmy 7/8" Bohrung	271-1734
92-97	nur Pick-Up 3/4" Bohrung	271-1736

5 2 7 ZUBEHÖR / BREMS-& KRAFTSTOFFLEITUNG

Universal-Fittinge für US-Bremsleitungen.

Lieferumfang und Preis: Pro Stück

Rohr- durchmesser	Gewinde innen/außen	Verbinder	Rohr- Maß	Nippel
1/4" (6,35mm) Rohrmaß	7/16" - 24	106-1006	1/4"	271-1127
3/16" (4,76mm) Rohrmaß	3/8" - 24	106-1007	3/16"	271-1126
5/16" (7,94mm) Rohrmaß	1/2" - 20	106-1008	5/16"	
3/8" (9,50mm) Rohrmaß	5/8" - 18	271-1125	3/8"	

Bremsen - Felgen - Reifen

5 2 8 ZUBEHÖR / BREMSLEITUNGS-AUFSTELLUNG - UNIVERSAL

Die nachfolgende Tabelle der Normbremsleitungen zeigt Ihnen die Normlänge sowie den Leitungsrohr-durchmesser: 1/4"(6,35mm)in der 1. Zeile,
3/16"(4,76mm) in der 2. Zeile,
5/16"(7,95mm) in der 3. und
3/8"(9,54mm) in der 4. Zeile.

Die Leitungen kommen gerade, und müssen den Erfordernissen entsprechend gebogen werden.

Lieferumfang: Stück Leitung abgepaßt, gebördelt mit beiden Anschlußnippeln.

Preis: Pro Stück

Rohrdurch- messer	8" 20,32cm	12" 30,48cm	20" 50,80cm	30" 76,20cm	40" 101,60cm	51" 129,54cm	60" 152,50cm	Leitungs- verbinder
1/4" (6,35mm)	106-1030	106-1015	106-1016	106-1017	106-1018	106-1019	106-1020	106-1006
3/16" (4,76mm)	106-1029	106-1009	106-1010	106-1011	106-1012	106-1013	106-1014	106-1007
5/16" (7,95mm)	106-1031	106-1032	106-1033	106-1034	106-1035	106-1036	106-1037	106-1008
3/8" (9,54mm)	106-1038	106-1039	106-1040	106-1041	106-1042	106-1043	106-1044	271-1125

5 2 8 ZUBEHÖR / BREMSLEITUNGSSATZ

Lieferumfang und Preis: Pro Satz

Beschreibung	Zusatzinformation	Artikel
Bremsleitungssatz	13 häufigste Maße 2x (26 Stück)	106-1055

5 2 9 ZUBEHÖR / SCHRAUBEN-ENTLÜFTUNG-BEFESTIGUNG

Lieferumfang und Preis: Pro Satz

Beschreibung	Zusatzinformation	Maße	Artikel
Reparatursatz Entlüfterschraube	für Bremszange	5/16" Messingeinsatz	222-1191

Bremsen - Felgen - Reifen

5 3 2 BREMSSCHLAUCHAUFSTELLUNG

Vertrauen ist gut, **RAYBESTOS** Hydraulik-Bremsenprodukte sind besser.

Kontrollieren Sie den Bremsflüssigkeitsstand. Verwenden Sie nur die vom Hersteller empfohlene Bremsflüssigkeit.

Die Bremsschläuche sind mit großer Sorgfalt zu kontrollieren. Ein Druckverlust durch poröse, durchgescheuerte oder angebissene Bremsschläuche kann zum Ausfall der Bremsanlage des Fahrzeuges und zum Unfall führen. Erneuern Sie daher rechtzeitig die Bremsschläuche und kontrollieren Sie die Bremsleitungen.

Lieferumfang und Preis: Pro Stück

Baujahr	Zusatzinfo	Bremsschlauch vorne rechts	Bremsschlauch vorne links	Bremsschlauch hinten rechts	Bremsschlauch hinten links	Bremsschlauch hinten mitte	Bemerkung
82-90	2-WD	271-1737	271-1737			271-1738	
82-90	4-WD	271-1739	271-1742			271-1738	
91-99	2-WD	271-1740	271-1740			271-1741 *	* bis 1995, 1996-99:271-1743
91-99	4-WD ab'98 ohne ZR2	271-1744	271-1745	271-1749	271-1749	271-1741	
98-00	4-WD Höherlegung ZR2	271-1746*	271-1747 *	271-1748	271-1749	271-1750	* nicht für 2000 Höherlegung ZR2

5 3 2 BREMSSCHLAUCHAUFSTELLUNG / VORNE

Vertrauen ist gut, **RAYBESTOS** Hydraulik-Bremsenprodukte sind besser.

Kontrollieren Sie den Bremsflüssigkeitsstand. Verwenden Sie nur die vom Hersteller empfohlene Bremsflüssigkeit.

Die Bremsschläuche sind mit großer Sorgfalt zu kontrollieren. Ein Druckverlust durch poröse, durchgescheuerte oder angebissene Bremsschläuche kann zum Ausfall der Bremsanlage des Fahrzeuges und zum Unfall führen. Erneuern Sie daher rechtzeitig die Bremsschläuche, und kontrollieren Sie die Bremsleitungen.

Lieferumfang und Preis: Pro Stück

Baujahr	Zusatzinformation	rechts	links
82-90	2-WD	271-1737	271-1737
82-90	4-WD	271-1739	271-1742
91-99	2-WD	271-1740	271-1740
91-99	4-WD, ab 1998 ohne ZR2	271-1744	271-1745
98-99	4-WD Höherlegung ZR2	271-1746	271-1747

Bremsen - Felgen - Reifen

5 3 2 BREMSSCHLAUCHAUFSTELLUNG / HINTEN

Vertrauen ist gut, **RAYBESTOS** Hydraulik-Bremsenprodukte sind besser.

Kontrollieren Sie den Bremsflüssigkeitsstand. Verwenden Sie nur die vom Hersteller empfohlene Bremsflüssigkeit.

Die Bremsschläuche sind mit großer Sorgfalt zu kontrollieren. Ein Druckverlust durch poröse, durchgescheuerte oder angebissene Bremsschläuche kann zum Ausfall der Bremsanlage des Fahrzeuges und zum Unfall führen. Erneuern Sie daher rechtzeitig die Bremsschläuche, und kontrollieren Sie die Bremsleitungen.

Lieferumfang und Preis: Pro Stück

Baujahr	Zusatzinformation	Bremsschlauch hinten rechts	Bremsschlauch hinten links	Bremsschlauch hinten innen
82-90	2 & 4-WD			271-1738
91-95	2-WD			271-1741
91-99	4-WD ab 1998 ohne ZR2			271-1741
96-99	2-WD			271-1750
98-00	4-WD mit Höherlegung ZR2	271-1748	271-1749	271-1750

5 3 2 ZUBEHÖR / UNTERLEGSCHLEIBEN BREMSSCHLAUCH

Dichtring (Kupfer-Dichtring) z.B. zur Abdichtung Hohlschraube/Bremsschlauch.

Lieferumfang und Preis: Pro Satz

Beschreibung	Maß ID	OD	Artikel
Unterlegscheiben (Paar)	10,3mm	16,91mm	222-1350
Unterlegscheiben (Paar)	33/64"	45/64"	222-1351
Unterlegscheiben (Paar)	1/2"	13/16"	222-1352
Unterlegscheiben (Paar)	19/32"	13/16"	222-1353
Unterlegscheiben (Paar)	17/32"	11/16"	222-1354
Unterlegscheiben (Paar)	7/16"	11/16"	222-1355
Unterlegscheiben (Paar)	25/64"	37/64"	222-1356
Unterlegscheiben (Paar)	17/32"	13/16"	222-1357
Unterlegscheiben (Paar)	25/64"	5/8"	222-1358



Bremsen - Felgen - Reifen

5 3 4 BREMSSEILAUFSTELLUNG / ALLE

Handbremsseile müssen leichtgängig sein, damit gleichmäßiges Ziehen gewährleistet ist. Bei Ausfall des Hauptbremssystems muß die Hand- oder Feststellbremse die Funktion einer Notbremse übernehmen können.

Lieferumfang und Preis: Pro Stück

Bj.	Zusatzinformation	Bremsseil vorne	Bremsseil mitte	Bremsseil hinten rechts	Bremsseil hinten links	Bemerkung
82-90	4-WD Pick-Up	271-1780	271-1791	271-1782	271-1782	
82-91	2-WD Pick-Up	271-1751	271-1752 *	271-1753	271-1754	verlängerte Kabine Ladefläche lang: 271-1755, kurz:271-1756
82-91	2-WD Blazer/Jimmy	271-1751	271-1771	271-1754	271-1754	
82-91	4-WD Pick-Up lange Ladefläche	271-1780	271-1808	271-1782	271-1782	
84-91	4-WD Blazer/Jimmy 2-türig	271-1780	271-1781	271-1782	271-1782	
91	4-WD Blazer/Jimmy 4-türig		271-1783	271-1782	271-1782	* auf Anfrage
91	4-WD Pick-Up kurze Ladefläche	271-1780	271-1791	*	271-1774	* auf Anfrage
92-93	2-WD Blazer/Jimmy 2-türig	271-1772	271-1771	271-1754	271-1754	
92-93	2-WD Blazer/Jimmy 4-türig	271-1772	271-1773	*	271-1774	* auf Anfrage
92-93	4-WD Blazer/Jimmy 4-türig	271-1772	271-1784	*	271-1774	* auf Anfrage
92-93	4-WD Blazer/Jimmy 2-türig	271-1786	271-1787	*	271-1774	* auf Anfrage
92-94	2-WD Pick-Up	271-1757	271-1758 *	271-1759	271-1759	* verlängerte Kabine Ladefläche lang: 271-1760, kurz: auf Antrag
92-94	4-WD Pick-Up verlängerte Kabine	271-1786	271-1809	*	271-1774	* auf Anfrage
92-94	4-WD Pick-Up lange Ladefläche	271-1786	271-1810	*	271-1774	* auf Anfrage
94	2-WD Blazer/Jimmy	271-1772	271-1775	*	*	* auf Anfrage
94	4-WD Blazer/Jimmy	271-1772	271-1787	*	271-1774	* auf Anfrage
94	4-WD Pick-Up 4x4 Sport & Höherlegung	271-1797		271-1798	271-1799	
95	2-WD Pick-Up	271-1761	271-1762 *	271-1763	271-1764	* verlängerte Kabine Ladefläche lang: 271-1765, kurz: auf Anfrage
95	2 & 4-WD Blazer/Jimmy 2-türig	271-1761	*	271-1776	271-1777	* auf Anfrage
95	2 & 4-WD Blazer/Jimmy 4-türig	271-1761	*	271-1788	271-1789	* auf Anfrage
95	4-WD Pick-Up mit ZR2 Option	271-1761	271-1762 *	271-1801	271-1802	* nur für verl. Kabine
96-97	2-WD PICK-UP	271-1761	271-1762 *	271-1766	271-1767	* verlängerte Kabine Ladefläche lang: 271-1765, kurz: auf Anfrage
96-97	2-WD Blazer/Jimmy 2-türig	271-1761	*	271-1778	271-1779	* auf Anfrage
96-97	4-WD Blazer/Jimmy 2-türig, Off-Road	271-1761	*	271-1778	271-1790	
96-97	2 & 4-WD Blazer/Jimmy 4-türig	271-1761		271-1794	271-1789	
96-97	4-WD Blazer/Jimmy	271-1761		271-1795	271-1796	
96-97	2-WD Blazer/Jimmy 2-türig Off-Road	271-1761		271-1778	271-1779	
96-97	4-WD Pick-Up mit ZR2 Option	271-1761	271-1762	271-1801	271-1803	
96-97	4-WD Pick-Up mit Off-Road ZM6 Option	271-1761	271-1764	271-1766	271-1764	
98-00	2-WD Pick-Up	271-1768	271-1762 *	271-1766	271-1769	* verlängerte Kabine Ladefläche lang: 271-1765, kurz: auf Anfrage
98-00	4-WD Pick-Up	271-1768	271-1762 *	271-1792	271-1793	* verlängerte Kabine Ladefläche lang: 271-1765, kurz: auf Anfrage

Bremsen - Felgen - Reifen

5 3 4 BREMSSEILAUFSTELLUNG / VORNE

Handbremsseile müssen leichtgängig sein, damit gleichmäßiges Ziehen garantiert werden kann. Bei Ausfall des Hauptbremsystems muß die Hand- oder Feststellbremse die Funktion der Notbremse übernehmen können.

Lieferumfang und Preis: Pro Stück

Baujahr	Zusatzinformation	Artikel
82-91	2-WD Pick-Up	271-1751
82-91	4-WD Pick-Up	271-1780
92-93	2-WD Blazer/Jimmy 2 & 4-türig 4-WD Blazer/Jimmy 4-türig	271-1772
92-93	4-WD Blazer/Jimmy 4-türig	271-1786
92-94	2-WD Pick-Up	271-1757
94	2 & 4-WD Blazer/Jimmy	271-1772
95-97	2 & 4-WD Alle	271-1761
98-00	2 & 4-WD Pick-Up	271-1768

5 3 4 BREMSSEILAUFSTELLUNG / MITTE

Handbremsseile müssen leichtgängig sein, damit gleichmäßiges Ziehen garantiert werden kann. Bei Ausfall des Hauptbremsystems muß die Hand- oder Feststellbremse die Funktion der Notbremse übernehmen können.

Lieferumfang und Preis: Pro Stück

Baujahr	Zusatzinformation	Artikel
82-90	4-WD Pick-Up, verlängerte Kabine	271-1807
82-91	4-WD Blazer/Jimmy	271-1806
82-91	2-WD Blazer/Jimmy	271-1771
82-91	4-WD Pick-Up, kurze Ladefläche	271-1791
82-91	2-WD Pick-Up, verlängerte Kabine	271-1752
82-91	4-WD Pick-Up, lange Ladefläche	271-1808
82-91	2-WD Pick-Up, lange Ladefläche	271-1755
82-91	2-WD Pick-Up, kurze Ladefläche	271-1756
91	4-WD Blazer/Jimmy, 4-türig	271-1783
92-93	4-WD Blazer/Jimmy, 4-türig	271-1784
92-93	2-WD Blazer/Jimmy, 4-türig	271-1773
92-94	4-WD Blazer/Jimmy, 2-türig	271-1787
92-94	2-WD Blazer/Jimmy, 2-türig	271-1775
92-94	4-WD Pick-Up, verlängerte Kabine	271-1809
92-94	2-WD Pick-Up, verlängerte Kabine	271-1758
92-94	4-WD Pick-Up, lange Ladefläche	271-1810
92-94	2-WD Pick-Up, lange Ladefläche	271-1760
95-99	2 & 4-WD Pick-Up, kurze Ladefläche	271-1762
95-99	2 & 4-WD Pick-Up, lange Ladefläche	271-1765

Bremsen - Felgen - Reifen

5 3 4 BREMSSEILAUFSTELLUNG / HINTEN

Handbremsseile müssen leichtgängig sein, damit gleichmäßiges Ziehen garantiert werden kann. Bei Ausfall des Hauptbremsystems muß die Hand- oder Feststellbremse die Funktion der Notbremse übernehmen können.

Lieferumfang und Preis: Pro Stück

Baujahr	Zusatzinformation	Rechts	Links
82-91	4-WD Blazer/Jimmy, 1991 Pick-Up mit verl. Kabine und kurzer Ladefläche oder kurze Kabine mit langer Ladefläche	271-1782	271-1782
82-91	2-WD Blazer/Jimmy, Pick-Up	271-1754	271-1754
82-91	2-WD Pick-Up, verlängerte Kabine	271-1753	271-1754
91-94	4-WD Pick-Up		271-1774
92-93	2 & 4-WD Blazer/Jimmy		271-1774
92-94	2-WD Pick-Up	271-1759	271-1759
94	4-WD Pick-Up, 4x4 Sport Höherlegung	271-1800	271-1799
95	4-türig Blazer/Jimmy	271-1788	271-1789
95	2-türig Blazer/Jimmy	271-1776	271-1777
95	4-WD Pick-Up, mit ZR2 Option	271-1801	271-1802
95	2 & 4-WD Pick-Up	271-1763	271-1764
96-97	4-türig Blazer/Jimmy	271-1794	271-1789
96-97	4-WD Blazer/Jimmy	271-1795	271-1796
96-97	4-WD Blazer/Jimmy, 2-türig Off-Road	271-1778	271-1790
96-97	2-WD Blazer/Jimmy, 2-türig Off-Road	271-1778	271-1779
96-97	4-WD Pick-Up, mit ZR2 Option	271-1801	271-1803
96-97	4-WD Pick-Up, 4x4 Sport Off-Road ZM6 Option	271-1766	271-1764
96-97	2-WD Pick-Up	271-1766	271-1767
98-99	2-WD Pick-Up	271-1766	271-1769
98-99	4-WD Pick-Up	271-1792	271-1793
98-99	4-WD Pick-Up, mit ZR2 Option	271-1804	271-1805

5 3 4 ZUBEHÖR / BREMSSEILVERBINDER

Lieferumfang und Preis: Pro Stück

Beschreibung	Zusatzinformation	Artikel
Bremsseilverbinder	GM Fahrzeuge	222-1195

Bremsen - Felgen - Reifen

5 3 8 ZUBEHÖR / BREMSFLÜSSIGKEIT - UNIVERSAL

Verwenden Sie stets die richtige Bremsflüssigkeit, mit den vom Fahrzeughersteller vorgegebenen Spezifikationen. Beachten Sie organische und synthetische Bremsflüssigkeiten, bzw. deren Mischbarkeit.

Unsere DOT-3, ist eine ORGANISCHE Bremsflüssigkeit und hat einen Siedepunkt von 234ø Celsius; DOT-5 bezeichnet SYNTHETISCHE Bremsflüssigkeit.

Lieferumfang und Preis: Pro Flasche oder Dose

Artikel	Einheit
271-1028	0,355 Ltr.
271-1027	0,946 Ltr.

5 3 9 BREMSKRAFTREGLER

Der Bremskraftregler ist das Bremsdrucksteuerteil, daß den Druck der Bremsflüssigkeit zu den einzelnen Rädern steuert.

Lieferumfang und Preis: Pro Stück

Baujahr	Zusatzinformation	Artikel
82-88		162-3824
89-91		162-3825
91-93	Syclone & Typhoon	162-3826
92-94	Pick-Up ausgen. Europa-Ausführung	162-3825
92-94	Blazer/Jimmy ausgen. Europa-Ausführung	162-3826
92-94	Pick-Up Europa-Ausführung	162-3827
95	Europa-Ausführung	162-3829
96	Europa-Ausführung	162-3828
96	V6, ausgen. Europa-Ausführung	162-3826
96-97	4-Zyl., ausgen. Europa-Ausführung	162-3830
97	4-WD, Europa-Ausführung	162-3831
97	4-WD ausgen. Europa-Ausführung	162-3832
98-99	2-WD	162-3830
98-99	4-WD, Pick-Up	162-3833
98-00	Blazer/Jimmy	162-3832



Bremsen - Felgen - Reifen

5 4 0 COMPUTERMODUL / ABS (CONTROL UNIT ABS)

Der ABS-Computer ist die Steuereinheit zum ABS System.

Lieferumfang und Preis: Pro Stück

Baujahr	Zusatzinformation	Artikel
89-90		162-3834
91-95		162-3835
97	ausgen. F46 Option	162-3836
97	mit F46 Option	162-3837
97	Europa-Ausführung	162-3838
98	2-WD Pick-Up	162-3839
98	2 & 4-WD Blazer/Jimmy 4-WD Pick-Up	162-3840
99	2 & 4-WD Blazer/Jimmy 4-WD Pick-Up	162-3841
99	2-WD Pick-Up	162-3842
00	2-WD Pick-Up	162-3843
00	2 & 4-WD Blazer/Jimmy 4-WD Pick-Up	162-3844



5 4 1 SPEED-SENSOR-ABNEHMER / ABS (RAD)

Dieser Sensor misst die Differentialgeschwindigkeit jedes einzelnen Rades, und gibt diese Information an den Computer weiter.

Lieferumfang und Preis: Pro Stück

Baujahr	Zusatzinformation	Vorne rechts	Vorne links	Hinten rechts	Hinten links	Bemerkung
90-95	4-WD mit Sensoren an Hinterrädern	271-1811	271-1812	271-1813	271-1813	
90-95	4-WD mit Sensoren im Zwischengetriebe	271-1811	271-1812		271-1818 *	* im Zwischengetriebe
91-95	2-WD, mit Automatikgetriebe mit Sensoren im Getriebegehäuse	271-1814	271-1815		271-1395 *	* im Getriebegehäuse
91-96	2-WD mit Sensoren an Hinterrädern	271-1814	271-1815	271-1816	271-1816	
91-96	2-WD, mit Schaltgetriebe mit Sensoren im Getriebegehäuse	271-1814	271-1815		271-1817 *	* im Getriebegehäuse

Bremsen - Felgen - Reifen

5 4 2 MODULATORVENTIL / ABS

Lieferumfang und Preis: Pro Stück

Baujahr	Zusatzinformation	Artikel
89	2 & 4-WD	102-1272
90-92	2-WD	102-1270
90-94	4-WD	102-1269
92-95	2-WD	102-1271
93-95	4-WD, mit 3 Abnehmern	102-1274
94-95	2-WD, verl. Kabine	102-1275
96-97		102-1276

5 4 4 HYDRAULIK-EINHEIT / ABS

Lieferumfang und Preis: Pro Stück

Baujahr	Zusatzinformation	Hydraulik- einheit	Control- module
89-90	Modul ist separat zu bestellen	100-1192	162-3834
91	Blazer/Jimmy, 2-türig Pick-Up, 2-Rad ABS hinten Modul ist separat zu bestellen	100-1192	162-3835
91-92	Blazer/Jimmy 4-türig Pick-Up 4-Rad ABS wird mit Modul geliefert	100-1193	162-3835
92	Pick-Up, 2-Rad ABS hinten Modul ist separat zu bestellen	100-1192	162-3835
92	Blazer/Jimmy wird mit Modul geliefert	100-1193	162-3835
93	Pick-Up Module ist separat zu bestellen	100-1192	162-3835
93	Blazer/Jimmy wird mit Modul geliefert	100-1194	162-3835
94	Blazer/Jimmy wird mit Modul geliefert	100-1195	162-3835
94	V6 Pick-Up, Schaltgetriebe wird mit Modul geliefert	100-1196	162-3835
94	V6 Pick-Up, Automatikgetriebe wird mit Modul geliefert	100-1197	162-3835
94-95	4-Zyl. Pick-Up Modul ist separat zu bestellen	100-1192	162-3835
95	Blazer/Jimmy wird mit Modul geliefert	100-1196	162-3835
95	V6 Pick-Up wird mit Modul geliefert	100-1196	162-3835

* mit Obelix gekennzeichnete Control-Module sind separat nicht lieferbar.
Diese sind in der Hydraulikeinheit enthalten, beide werksüberholt.

Bremsen - Felgen - Reifen

Felgen Stahl/Chrom (Gruppe 550)



Serie 24 680 kg
5-Blatt, Lack



Serie 26 680 kg
5-Blatt, Chrom



Serie 37 680 kg
Chrom-Star



Serie 75 680 kg
Chrom-8-Spoke



Serie 97 725 kg
Chrom-Modular

5 5 0 FELGEN /STAHL-CHROM ZUBEHÖR

U.S. WHEEL - Quality - Strength - Style - Der Hersteller U.S. Wheel ist ausschließlich auf die Entwicklung und Herstellung von Stahlfelgen spezialisiert. Speziell für PIKA Autoteile GmbH, unter Berücksichtigung der europäischen Anforderungen, sind alle Chromstahlfelgen korrosionsgeschützt durch Pulverbeschichtung.

Lieferumfang und Preis: Pro Stück

Beachten Sie bitte die in jeder Spalte zu jeder Felge angegebene Traglast. Dieser Wert x 4 darf das zulässige Gesamtgewicht des Fahrzeuges nicht unterschreiten. Zusätzlich sind die Achslasten vorne und hinten zu berücksichtigen.

*Radkappen & Radmuttern sind auf Wunsch auch in Edelstahlausführung lieferbar, Radmuttern zusätzlich in verschiedenen Längen.

Baujahr	Modell	Bolzen/Lockkreis	Serie 24 680kg 5-Blatt, Lack	Serie 26 680kg 5-Blatt Chrom	Serie 37 680kg —Chrom-Star	Serie 75 680kg Chrom-8-Spoke	Serie 97 725kg Chrom-Modular	Rad- kappen	Radmuttern verchromt	Bemerkung
82-00	15" x 7" *	5 4 3/4"	303-1020	303-1031	303-1049	303-1067	303-1085	161-1010	161-1029	* 4-WD: Positiv Felgen verwenden
82-00	15" x 10" * Kotflügelverbreiterungen erforderlich	5 4 3/4"	303-1019	303-1026	303-1045	303-1062	303-1138	161-1010	161-1029	* 4-WD: Positiv Felgen verwenden
82-00	15" x 8" * Kotflügelverbreiterungen erforderlich	5 4 3/4"	303-1021	303-1036	304-1000	303-1071	303-1090	161-1010	161-1029	* 4-WD: Positiv Felgen verwenden

Bremsen - Felgen - Reifen

5 5 1 RADBOLZENAUFSTELLUNG

RAYBESTOS Radbolzen und Muttern entsprechen in Härte und Genauigkeit den Herstellerspezifikationen.

Hinweis: Bei Ersatz von beschädigten Radbolzen, sollten unbedingt die Radmutter mitersetzt werden.

Lieferumfang und Preis: Pro Stück

Baujahr	Radbolzen -vorne-	Radmutter -vorne-	Radbolzen -hinten-	Radmutter -hinten-	Bemerkung
82-00	271-1518	271-1000 *	271-1518	271-1000 *	* Std, in verschiedenen Ausführungen erhältlich

5 5 1 ZUBEHÖR / RADBOLZEN

Lieferumfang und Preis: Laut Beschreibung

Baujahr	Beschreibung	Zusatzinformation / Maß	Modell	Artikel
	Radbolzen Satz (10 Stück)	1/2"-20 x 2 7/8" (73mm)	Chrysler & Ford ältere Baujahre	223-1079
	Radbolzen Satz (10 Stück)	1/2"-20 X 3" (76mm)	Vollgewinde ohne Sitz	223-1080
61-75	Radbolzen Satz (10 Stück)	7/16"-20 x 2 5/8" (67mm)	GM/Chevrolet	223-1078

5 5 2 ZUBEHÖR / RADMUTTERN

Lieferumfang und Preis: Pro Stück

Typ/Sitz	Höhe	Schlüsselweite	12x1,25mm	12x1,5mm	14x1,5mm	7/16"	1/2"	Bemerkung
mit Kugelkopfkonus, verchromt geschlossen	1,4"	(36mm) 13/16" (21mm)	161-1050	161-1051 *	161-1011 **	161-1052 ***	161-1002 *****	auch in Edelstahl erhältlich: * 161-1053, **161-1085 *** 161-1086, *****161-1087

5 5 3 ZUBEHÖR / RADKAPPEN & BASKETS

Lieferumfang und Preis: Pro Stück

Beschreibung	Form	Zusatzinformation	Artikel
Speicheneinsatz	für Felgentyp 410 15"	pro Stück	108-1060

Bremsen - Felgen - Reifen

5 6 6 ZUBEHÖR / FELGENSCHLÖSSER

Felgenschlösser sichern nicht nur Ihre Felgen vor Diebstahl, sondern werden von verschiedenen Versicherern im Kaskobereich, bereits zur Auflage gemacht.

Lieferumfang: Satz, bestehend aus 4 Spezialmuttern und einem dazugehörigen Spezial-Mutternschlüssel.

Beschreibung	Form	Zusatzinformation	Artikel
Konus	9/16"	Duplex	108-1067
Konus	12 x 1,5mm	1,5" hoch	161-1000
Konus	12 x 1,5mm	1,5" hoch	161-1004
Konus	1/2"	1,5" hoch	161-1005
Konus	1/2"	1,5" hoch	161-1006
Konus	12 x 1,25mm	1,5" hoch	161-1014
Konus	7/16"	1,5" hoch	161-1015
Konus	14 x 1,5mm	Duplex, zylindrisch, 2" hoch	161-1016
Konus	14 x 1,5mm	1,4" hoch	161-1017

5 6 9 WERKZEUG / FELGEN-ZUBEHÖR

Nützliches Werkzeug !

Lieferumfang und Preis: Pro Stück

Zusatzinformation	Artikel
Radkreuz zusammenlegbar	161-1007
Spezialwerkzeug zur Lochkreisermittlung	161-1008

5 7 1 ZUBEHÖR / REIFENVENTIL - VENTILKAPPE

Lieferumfang und Preis: Pro Stück

Beschreibung	Form	Zusatzinformation	Artikel
Ventilkappen verchromt		Satz mit 4 Stück	135-1000
Reifenventil verchromt	gerade	außenverschraubt	161-1074
Reifenventil verchromt	gebogen	innenverschraubt	161-1075

Bremsen - Felgen - Reifen

5 7 9 REIFEN ALLE DIMENSIONEN

Reifengröße, Typ	BF Goodrich	Reifen Yokohama	Reifen Riken/Uniroyal
P195/75R14 Life Saver AW Weißwand	111-1046	340-1023	
205/70HR14 dzt. nur in Yokohama lieferbar	111-1049	340-1028 SERIE: A378	
P205/75R14 Life Saver AW Weißwand	111-1047	340-1024	
215/60HR14 Competition T/A schwarz	111-1040		
215/70HR14 dzt. nur in Yokohama lieferbar		340-1027 SERIE: A378	
P215/70R14 Radial T/A weiße Schrift	111-1042		
225/60HR14 dzt. nur in Yokohama lieferbar	111-1050	340-1029 SERIE: A509	
235/60HR14 dzt. nur in Yokohama lieferbar		340-1025 SERIE: Y352 WEISSE SCHRIFT	
P235/60R14 Radial T/A weiße Schrift	111-1041		
P235/60R14 Radial T/A weiße Schrift	111-1045		
P265/50R14 Radial T/A weiße Schrift	111-1044		
P205/75R15 Life Saver AW Weißwand	111-1018		
P205/75R15 Trailmaker Weißwand	111-1024		
215/60HR15 Competition T/A HR4 schwarz	111-1003	340-1001 SERIE: AS398 M&S	226-1000 DEFENDER HRX, SCHWARZE SCHRIFT
215/60HR15 Competition T/A HR4 schwarz	111-1008	340-1001 SERIE: AS398 M&S	
215/65VR15 dzt. nur in Yokohama lieferbar		340-1026 SERIE: A509	
215/65HR15 dzt. nur in Yokohama lieferbar	111-1031	340-1011 SERIE: A378	
P215/75R15 Life Saver AW Weißwand	111-1019		
P215/75R15 Trailmaker Weißwand	111-1025		
225/50HR15 Euro Radial T/A schwarz	111-1000		
225/60HR15 Competition T/A HR4 schwarz	111-1004		
P255/60R15 Radial T/A weiße Schrift	111-1010		
225/60VR15 Competition T/A schwarz	111-1035	340-1018	
225/70HR15 Competition T/A HR4 Weißwand	111-1007	340-1003 SERIE: A378	
P225/70R15 Radial T/A weiße Schrift	111-1015	340-1004 SERIE:	
P225/70R15 Life Saver AW Weißwand	111-1017	340-1004 SERIE:	
P225/75R15 Life Saver AW Weißwand	111-1020		
P225/75R15 Trailmaker Weißwand	111-1026		
235/60HR15 dzt. nur in Yokohama lieferbar		340-1012 SERIE: Y352 WEISSE SCHRIFT	
235/60HR15 dzt. nur in Yokohama lieferbar	111-1030	340-1010 SERIE: A378	
235/60VR15 Competition T/A schwarz	111-1039		
P235/70R15 Radial T/A weiße Schrift	111-1043		
P235/70R15 Radial T/A weiße Schrift	111-1048		
P235/75R15 105S	111-1021	340-1006 SERIE:	
P235/75R15 108S (XL)	111-1022		
245/50HR15 Euro Radial T/A schwarz	111-1001		
255/60HR15 dzt. nur in Yokohama lieferbar	111-1033	340-1014 SERIE: Y352 WEISSE SCHRIFT	
265/50HR15 Euro Radial T/A	111-1002	340-1000 SERIE: Y352 WEISSE SCHRIFT	
P265/50R15 Radial T/A weiße Schrift	111-1012		
275/60HR15 Competition T/A HR4 schwarz	111-1005	340-1002 SERIE: Y352 WEISSE SCHRIFT	
P275/60R15 Radial T/A weiße Schrift	111-1011		274-1000 RADIAL (M&S) WEISSE SCHRIFT
P295/50R15 Radial T/A weiße Schrift	111-1013		
295/50HR15 dzt. nur in Yokohama lieferbar	111-1032	340-1013 SERIE: Y352 WEISSE SCHRIFT	
305/50HR15 Euro Radial T/A schwarz	111-1006		

Bremsen - Felgen - Reifen

245/50ZR16 Competition T/A schwarz	111-1036	340-1019
255/50ZR16 Competition T/A schwarz	111-1034	340-1017
275/40ZR17 Competition T/A schwarz	111-1037	340-1020
315/35ZR17 Competition T/A schwarz	111-1038	340-1022

BFG Euro Radial T/A schwarz = HR Reifen V-max. 210 KM/H, teilweise mit weißer Schrift
BFG Comp. T/A HR4 schwarz = HR Reifen V-max. 210 KM/H, teilweise mit Weißwand
BFG Radial T/A weiße Schrift = V-max. 180 KM/H, mit weißer Schrift
BFG Life Saver AW = V-max. 180 KM/H, Weißwand
BFG Trailmaker Weißwand = V-max. 180 KM/H, Winterreifen, Weißwand
Yokohama Serie A378 = V-max. 210 KM/H, schwarz
Yokohama Serie A398 = V-max. 210 KM/H, schwarz

Lieferumfang und Preis: Pro Stück



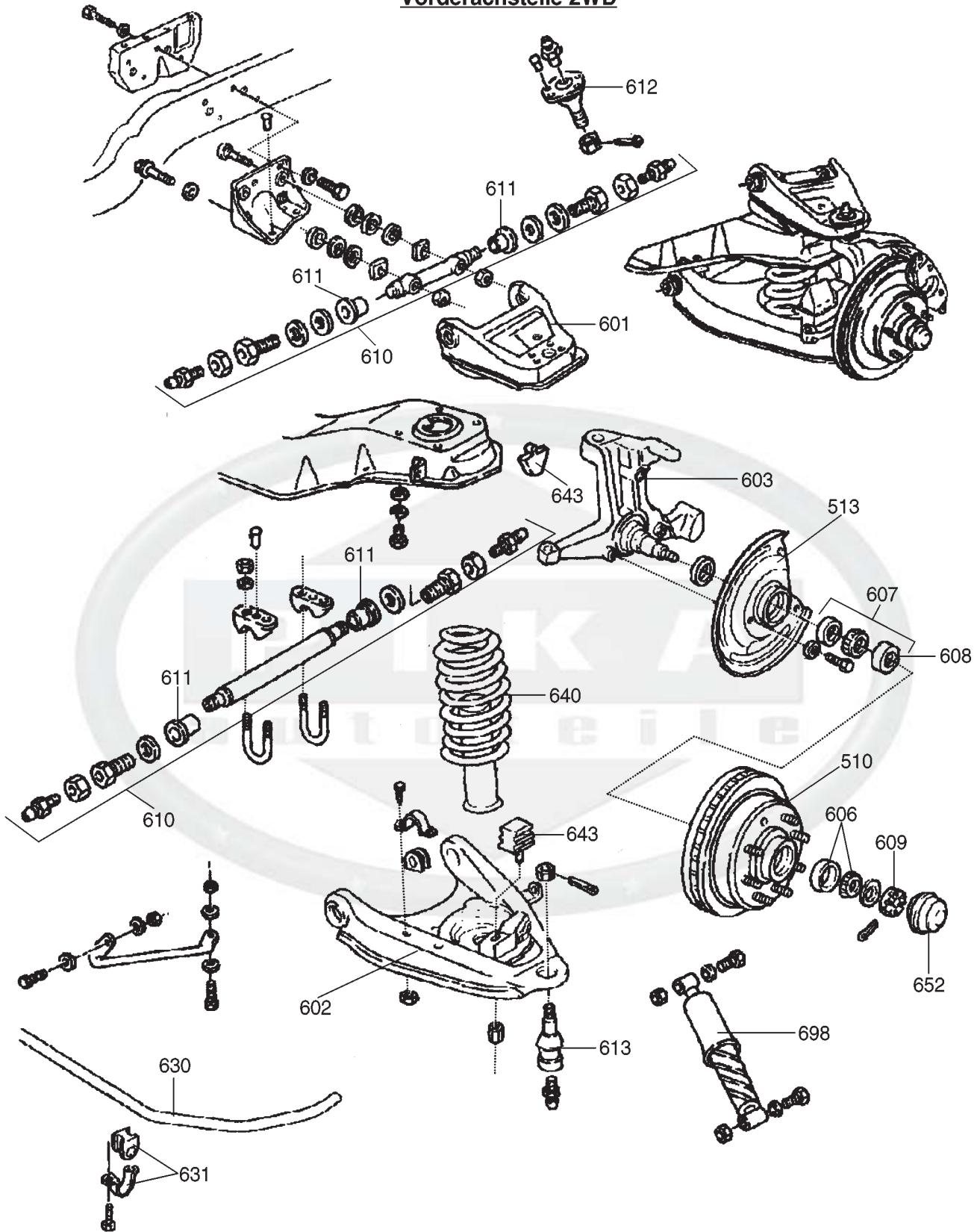


Vorderachse - Lenkung

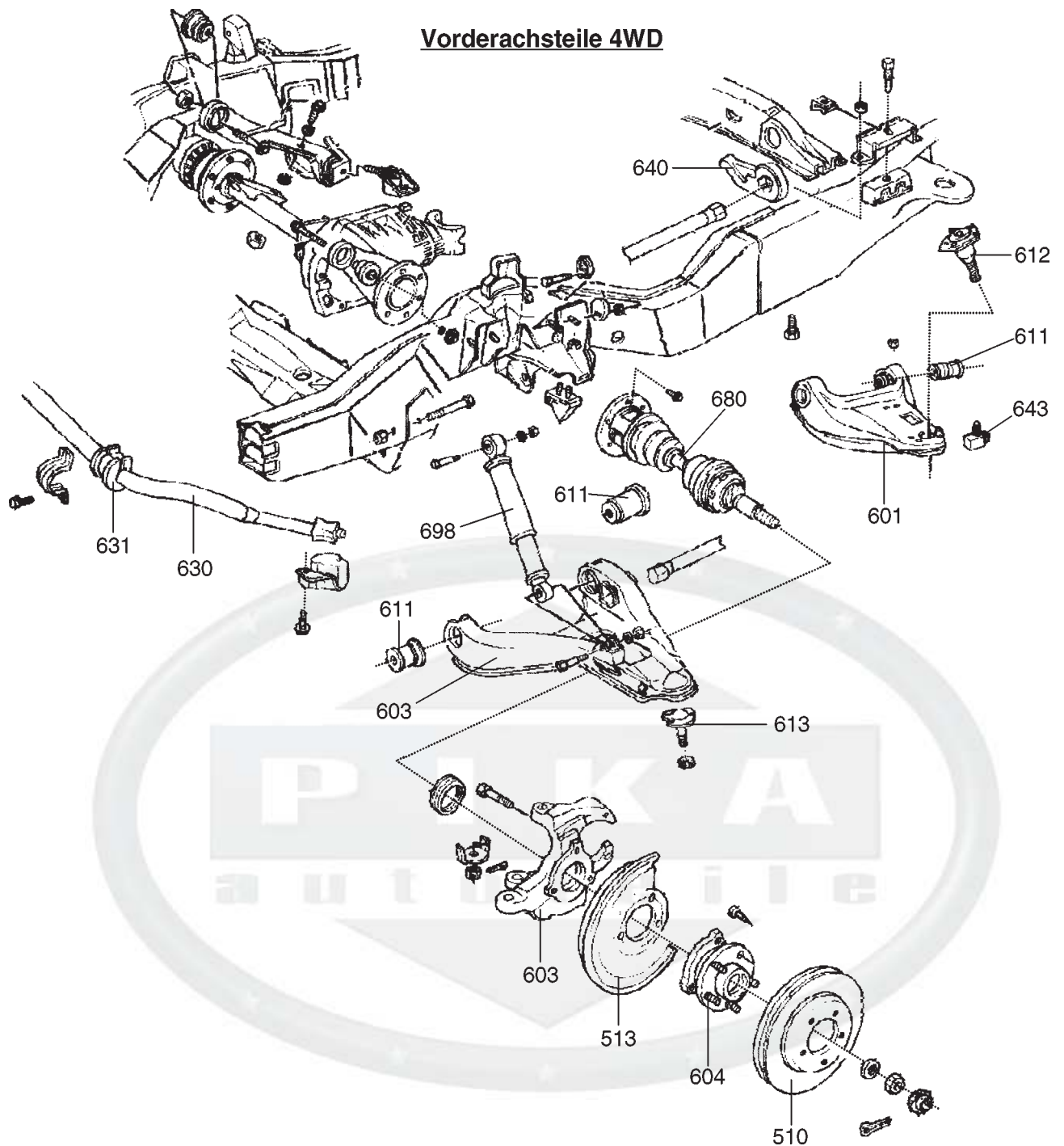
6 0 1	QUERLENKER OBEN	175	6 5 8	AUSGLEICHSWELLE / VORDERACHSE.....	186
6 0 2	QUERLENKER UNTEN	176	6 6 0	LENKGETRIEBE	187
6 0 3	ACHSSCHENKEL	176	6 6 1	DICHTUNGSSATZ / LENKGETRIEBE	188
6 0 4	RADNABE	177	6 6 5	LENKUNGSPUMPE / BENZINMOTOR	188
6 0 5	ACHSROHR-SCHENKEL-SPINDEL SIMMERRING / VORNE	177	6 6 6	DICHTUNGSSATZ / LENKUNGSPUMPE/ BENZINMOTOR	188
6 0 6	RADLAGER AUSSEN / VORDERACHSE.....	177	6 6 7	RIEMENSCHLEIBE / LENKUNGSPUMPE	189
6 0 7	RADLAGER INNEN / VORDERACHSE.....	178	6 6 7	WERKZEUG / RIEMENSCHLEIBENABZIEHER	189
6 1 0	QUERLENKERWELLENSATZ	178	6 7 0	LENKUNGSDRUCKSCHLAUCH / VAKUUM BENZINMOTOR.....	190
6 1 1	QUERLENKERBUCHSE OBEN / UNTEN	178	6 7 9	ZUBEHÖR / ÖL - LENKUNG.....	190
6 1 1	ZUBEHÖR / URETHANBUCHSEN- TABELLE GM-TRUCK.....	179	6 8 0	ANTRIEBSWELLE VORNE / WERKSÜBERHOLT TRW.....	190
6 1 2	KUGELGELENK OBEN	179	6 8 1	ANTRIEBSGELENK / VORDERACHSE.....	191
6 1 3	KUGELGELENK UNTEN	179	6 8 3	ACHSMANSCHETTE AUSSEN / ANTRIEBSWELLE	191
6 1 5	UMLENKHEBEL	180	6 8 4	ACHSMANSCHETTE INNEN / ANTRIEBSWELLE	191
6 1 6	LENKHEBEL / PITMANARM	180	6 8 5	KARDANWELLE ALLRAD VORNE	191
6 2 0	SPURSTANGENKOPF / INNEN.....	181	6 8 5	KREUZGELENK/ANTRIEBSWELLE ALLRAD VORNE.....	192
6 2 1	SPURSTANGENKOPF / AUSSEN	181	6 9 0	ZUBEHÖR / LENKRAD	192
6 2 2	SPURSTANGENEINSTELLHÜLSE	181	6 9 0	ZUBEHÖR / HUPKNOPF	193
6 2 3	SPURSTANGE MITTE	182	6 9 0	ZUBEHÖR/MONTAGEKIT-LENKRAD	193
6 3 0	STABILISATOR / VORDERACHSE	182	6 9 0	ZUBEHÖR/DIEBSTAHLSICHERUNG- LENKRADENTFERNUNG.....	193
6 3 1	STABILISATORGUMMI- AUFSTELLUNG	182	6 9 0	WERKZEUG / ABZIEHER-LENKRAD.	194
6 3 1	STABILISATORGUMMI- AUFSTELLUNG / URETHAN H.P.....	183	6 9 5	LENKUNGSDÄMPFER	194
6 3 1	ZUBEHÖR / TABELLE URETHANSTABI-BUCHSEN GM-TRUCK.....	183	6 9 5	ZUBEHÖR / LENKUNGSDÄMPFER...	194
6 4 0	SPIRALFEDER / VORDERACHSE	183	6 9 8	STOSSDÄMPFER VORNE	195
6 4 0	DREHSTAB / DREHSTABFEDER	184			
6 4 0	DREHSTABFEDERHALTERUNG	184			
6 4 3	ANSCHLAGGUMMI / VORDERACHSE.....	184			
6 5 2	ZUBEHÖR / FETT-STAUWKAPPE RADLAGER-METALL	184			
6 5 3	ZUSCHALTMECHANISMUS / 4-WD / ACTUATOR.....	185			
6 5 4	KEGEL- UND TELLERRAD / V ORDERACHSE	185			
6 5 5	DIFFERENTIALLAGER.....	185			
6 5 6	TRIEBLING-KEGELRADLAGER / VORDERACHSE.....	185			
6 5 6	SPANNHÜLSE / TRIEBLING / KEGELRADLAGER VORDERACHSE	186			
6 5 7	AUSGLEICHGEHÄUSE V ORDERACHSE	186			
6 5 8	AUSGLEICHRÄDERSATZ / DIFFERENTIAL VORDERACHSE	186			

Vorderachse - Lenkung

Vorderachsteile 2WD



Vorderachse - Lenkung



6 0 1 QUERLENKER OBEN

TRW -Fahrwerkskomponenten- erfüllen oder übersteigen die Herstellerspezifikationen. Traglenke sind wichtige Achskomponenten, von denen die Spurtreue und die Verkehrssicherheit Ihres Fahrzeuges abhängen.

Lieferumfang und Preis: Pro Stück

Baujahr	Zusatzinformation	Querlenker oben rechts	Querlenker oben links	Kugelgelenk links & rechts	Querlenkerbuchse vorne	Querlenkerbuchse hinten	Querlenkerwellensatz rechts	Querlenkerwellensatz links	Bemerkung
82-83	4-WD Blazer/Jimmy/Pick-Up	162-3852	162-3853	294-1325 *	294-1330	294-1330	294-1331	294-1331	* nicht bei OEM ALU-Felgen mit ALU-Felgen: 294-1333
82-00	2-WD Blazer/Jimmy/Pick-Up	162-3846	162-3847	294-1325	294-1326	294-1326	294-1327	294-1327	
84-00	4-WD Blazer/Jimmy/Pick-Up	162-3854	162-3855	162-3856	294-1330	294-1330	294-1331	294-1332	

Vorderachse - Lenkung

6 0 2 QUERLENKER UNTEN

TRW -Fahrwerkskomponenten- erfüllen oder übersteigen die Herstellerspezifikationen. Traggelenke sind wichtige Achskomponenten, von denen die Spurtreue und die Verkehrssicherheit Ihres Fahrzeuges abhängen.

Lieferumfang und Preis: Pro Stück

Baujahr	Zusatzinformation	Querlenker unten rechts	Querlenker unten links	Kugelgelenk links & rechts	Querlenkerbuchse vorne	Querlenkerbuchse hinten	Bemerkung
82-83	4-WD Blazer/Jimmy/Pick-Up	162-3857	162-3858	294-1334	294-1335	294-1336	
82-00	2-WD Blazer/Jimmy/Pick-Up Std. Suspension	162-3848	162-3849	294-1240 *	294-1328	294-1329	* auch in Übermaß lieferbar 294-1243
84-00	4-WD Blazer/Jimmy/Pick-Up nicht für ZR2 & ZQ8	162-3861	162-3862	294-1337	294-1335	294-1336	
95-97	4-WD Blazer/Jimmy/Pick-Up mit ZR2	162-3865	162-3866	294-1337	294-1335	294-1336	
95-00	2-WD Blazer/Jimmy/Pick-Up mit Sport-Suspension ZQ8	162-3850	162-3851	294-1240 *	294-1328	294-1329	* auch in Übermaß lieferbar 294-1243
98-00	4-WD Blazer/Jimmy/Pick-Up mit ZR2 & QZ8	162-3863	162-3864	294-1337	294-1335	294-1336	

6 0 3 ACHSSCHENKEL

Lieferumfang und Preis: Pro Stück
Die von uns vertriebenen Achsschenkel sind original GM.

Baujahr	Zusatzinformation	Achsschenkel Rechts	Achsschenkel Links
82-83	4-WD Blazer/Jimmy/Pick-Up	162-3867	162-3868
84-90	4-WD Blazer/Jimmy/Pick-Up	162-3870	162-3871
84-97	2-WD	162-3872	162-3873
90-97	4-WD, 1997 ohne F46 Option	162-3877	162-3878
97-00	4-WD, 1997 mit F46 Option	162-3876	162-3879
98-00	2-WD Blazer/Jimmy	162-3874	162-3875
98-00	2-WD Pick-Up	162-3872	162-3873



Vorderachse - Lenkung

6 0 4 RADNABE

Wir bevorraten für Sie **BCA** Radlagerkomponenten. **BCA** liefert u.a. Kugel- & Rollenlager, sowie Radnaben und Simmerringe. **BCA** Radlagerkomponenten erfüllen oder übertreffen die Herstellervorgaben. **BCA** Qualitäts- und Präzisionslager gehören zu **FEDERAL MOGUL** World Trade.

Lieferumfang und Preis: Pro Stück

Baujahr	Zusatzinformation	Radnabe	Simmerring
84-94	4-WD ohne ABS	162-3869	110-1185
90-96	4-WD mit ABS	110-1186	110-1185
97-00	4-WD	110-1187	110-1185

6 0 5 ACHSROHR-SCHENKEL-SPINDELSIMMERRING / VORNE

Lieferumfang und Preis: Pro Stück

Baujahr	Zusatzinformation	Achsrohr-simmerring rechts	Achsrohr-simmerring links
82-00	4-WD	110-1192	110-1192

6 0 6 RADLAGER AUSSEN / VORDERACHSE

Ein komplettes Radlager besteht aus dem Lagerkonus und dem Außenring.

Lieferumfang und Preis: Pro Stück laut Tabelle

Baujahr	Zusatzinformation	Lager komplett	Simmerring außen	Bemerkung
82-00	2-WD	110-1144	110-1090 *	* bis 1990, ab 1991: 110-1188

Vorderachse - Lenkung

6 0 7 RADLAGER INNEN / VORDERACHSE

Das komplette Radlager besteht aus dem Lagerkonus und dem Außenring.

Lieferumfang und Preis: Pro Stück

Baujahr	Zusatzinformation	Lager komplett	Lagerkonus innen	Lagerring innen	Simmerring innen	Bemerkung
82-00	2-WD	110-1069	110-1149	110-1101	110-1090 *	* bis 1990, ab 1991: 110-1188
82-00		110-1191			110-1192	

6 1 0 QUERLENKERWELLENSATZ

Lieferumfang und Preis: laut Beschreibung

Baujahr	Zusatzinformation	Wellensatz Querlenker oben
82-00	2-WD, oben	294-1327
82-00	4-WD, oben	294-1331

6 1 1 QUERLENKERBUCHSE OBEN / UNTEN

TRW-Fahrwerkskomponenten- erfüllen oder übersteigen die Herstellerspezifikationen. Querlenkerbuchsen sind wichtige Achskomponenten, von denen die Spurtreue und die Verkehrssicherheit Ihres Fahrzeuges abhängen.

Schwammiges Fahrverhalten rührt häufig von verbrauchten Querlenkerbuchsen her. Die Stoßdämpfer bzw. Federbeine sollten bei dieser Gelegenheit u.a. mitgeprüft werden.

Lieferumfang und Preis: Pro Stück

Baujahr	Zusatzinformation	vorne	hinten
82-00	4-WD, unten	294-1335	294-1336
82-00	2-WD, unten	294-1328	294-1329
82-00	2-WD, oben	294-1326	294-1326
82-00	4-WD, oben	294-1330	294-1330



Vorderachse - Lenkung

6 1 1 ZUBEHÖR / URETHANBUCHSENTABELLE GM-TRUCK

Lieferumfang und Preis: Pro Stück

Baujahr	Modell	Querlenker- buchsensatz oben & unten	Anschlaggerummi Querlenker oben	Blattfedern- buchsensatz vorne	Karosserie- rahmen Buchsensatz	Blattfeder- buchsensatz hinten	Bemerkung
82-97	S-10 2-WD Blazer/Bravada Pick-Up	142-1133	142-1049		142-1134 *	142-1135	* für S-10 P/U verl.Kabine: 142-1136 für Blazer 142-1137
82-97	T-10 4-WD Blazer/Pick-Up Syclone & Typhoon	142-1138		142-1139 *	142-1134 **	142-1135	* vordere Differentialstütze ** nur für T-10 P/U verl.Kabine: 142-1136 für Blazer: 142-1137

6 1 2 KUGELGELENK OBEN

TRW-Fahrwerkskomponenten- erfüllen oder übersteigen die Herstellerspezifikationen. Traggelenke sind wichtige Achskomponenten, von denen die Spurtreue und die Verkehrssicherheit Ihres Fahrzeuges abhängen.

Lieferumfang und Preis: Pro Stück

Baujahr	Zusatzinformation	Artikel
82-83	4-WD, keine ALU-Räder	294-1325
82-83	4-WD, mit ALU-Räder	294-1333
82-00	2-WD	294-1325
84-00	4-WD	294-1338

6 1 3 KUGELGELENK UNTEN

TRW-Fahrwerkskomponenten- erfüllen oder übersteigen die Herstellerspezifikationen. Traggelenke sind wichtige Achskomponenten, von denen die Spurtreue und die Verkehrssicherheit Ihres Fahrzeuges abhängen.

Lieferumfang und Preis: Pro Stück

Baujahr	Zusatzinformation	Artikel	Bemerkung
82-83	4-WD	294-1334	
82-00	2-WD	294-1240	auch in Übermaß lieferbar: 294-1243
84-00	4-WD	294-1337	

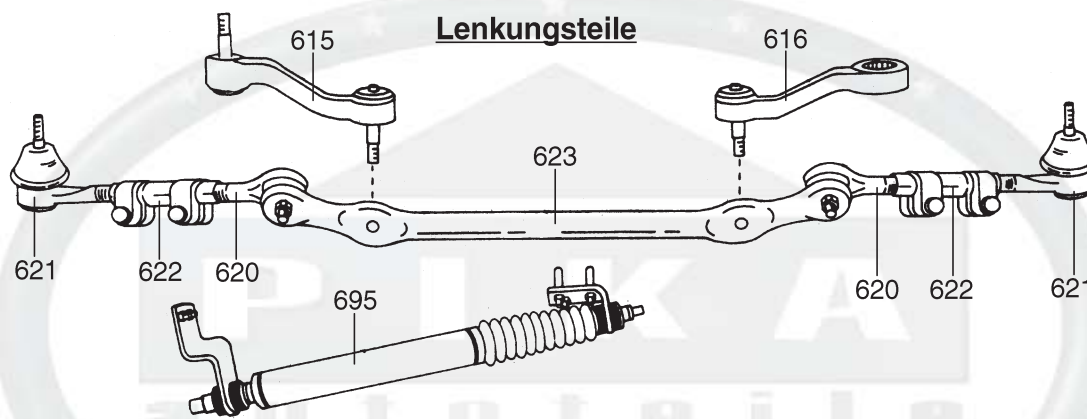
Vorderachse - Lenkung

6 1 5 UMLENKHEBEL

TRW -Fahrwerkskomponenten- erfüllen oder übersteigen die Herstellerspezifikationen.

Lieferumfang und Preis: Pro Stück

Baujahr	Zusatzinformation	Artikel
82-00	4-WD	294-1339
82-00	2-WD, 1982-1984 nur mit Servolenkung	294-1343



6 1 6 LENKHEBEL / PITMANARM

TRW -Fahrwerkskomponenten- erfüllen oder übersteigen die Herstellerspezifikationen.

Lieferumfang und Preis: Pro Stück

Baujahr	Zusatzinformation	Artikel
82-84	4-WD, ohne Servolenkung	294-1341
82-84	4-WD, mit Servolenkung	294-1342
85-00	4-WD	294-1340



Vorderachse - Lenkung

6 2 0 SPURSTANGENKOPF / INNEN

Spurstangenköpfe sind wichtige Achskomponenten, von denen die Spurtreue und die Verkehrssicherheit Ihres Fahrzeuges abhängen. **TRW**-Fahrwerkskomponenten- erfüllen oder übersteigen die Herstellerspezifikationen.

Die inneren Spurstangenköpfe stellen die Verbindung zu den äußeren Spurstangenköpfen her.

Lieferumfang und Preis: Pro Stück

Baujahr	Zusatzinformation	Rechts innen	Links innen	Einstellhülse
82-95	2-WD	294-1344	294-1344	294-1253
82-00	4-WD	294-1350	294-1350	294-1145
96-00	2-WD	294-1345	294-1345	294-1145

6 2 1 SPURSTANGENKOPF / AUSSEN

TRW-Fahrwerkskomponenten- erfüllen oder übersteigen die Herstellerspezifikationen.

Spurstangenköpfe sind wichtige Achskomponenten, von denen die Spurtreue und die Verkehrssicherheit Ihres Fahrzeuges abhängen.

Die äußeren Spurstangenköpfe sind die Verbindung zwischen den Rädern und den inneren Gelenken.

Lieferumfang und Preis: Pro Stück

Baujahr	Zusatzinformation	rechts außen	links außen	Einstellhülse
82-95	2-WD	294-1346	294-1346	294-1253
82-97	4-WD	294-1348	294-1348	294-1145
96-00	2-WD	294-1347	294-1347	294-1145
98-00	4-WD	294-1349	294-1349	294-1145

6 2 2 SPURSTANGENEINTELLHÜLSE

TRW-Fahrwerkskomponenten- erfüllen oder übersteigen die Herstellerspezifikationen. Die Einstellhülse verbindet die äußeren mit den inneren Spurstangengelenken.

Lieferumfang und Preis: Pro Stück

Baujahr	Zusatzinformation	Einstellhülse
82-95	2-WD	294-1253
82-97	4-WD	294-1145
96-97	2-WD	294-1145
98-00	2 & 4-WD	294-1145

Vorderachse - Lenkung

6 2 3 SPURSTANGE MITTE

Lieferumfang und Preis: Pro Stück

Baujahr	Zusatzinformation	Artikel
82-00	4-WD, ab 1994 mit ZM6 Fahrwerk-Code	162-3880
82-00	2-WD	294-1352
92-93	4-WD Blazer Europaausführung	162-3881
94-00	4-WD, mit ZR2 Fahrwerk-Code	162-3882
95	4-WD, mit ZQ1 Fahrwerk-Code	162-3883
96-00	4-WD, mit ZQ1 Fahrwerk-Code	162-3884



6 3 0 STABILISATOR / VORDERACHSE

Achsstabilisatoren unterstützen die Räder in ihrer Bodenhaftung, d.h. das Schwingen und Neigen des Fahrzeuges wird unterdrückt.

Lieferumfang und Preis: Pro Stück

Baujahr	Zusatzinformation	Artikel
84-95	Std, wegen der Typenvielfalt nur auf Anfrage	162-3885
95-00	Std, wegen der Typenvielfalt nur auf Anfrage	162-3886

6 3 1 STABILISATORGUMMIAUFSTELLUNG

Defekte Stabibuchsen führen zu einem negativen Fahrverhalten. Deshalb rechtzeitig diese Buchsen erneuern.

Lieferumfang und Preis: Pro Stück

Baujahr	Zusatzinformation	Stabi-Gummi am Rahmen	Stabi-Gummi am/ zum Querlenker	Bemerkung
82-94	27mm, 4-WD	294-1262	294-1358	
82-94	32mm, 4-WD	294-1263	294-1358	
82-00	27mm, 2-WD	294-1183	294-1353 *	* Std, verstärkt: 294-1354
82-00	30mm, 2-WD	294-1355	294-1353 *	* Std, verstärkt: 294-1354
82-00	32mm, 2-WD	294-1356	294-1353 *	* Std, verstärkt: 294-1354
95-00	27mm	294-1262	294-1359	
95-00	32mm, 4-WD	294-1263	294-1359	
96-00	34mm, 2-WD	294-1357	294-1353 *	* Std, verstärkt: 294-1354

Vorderachse - Lenkung

6 3 1 STABILISATORGUMMIAUFSTELLUNG / URETHAN H.P.

ENERGY SUSPENSION -the world leader in polyurethane suspension-

Mit den Polyurethane Stabilisatorgummis von ENERGY SUSPENSION arbeitet Ihr Stabilisator mit einem Maximum an Effizienz.

Lieferumfang und Preis: Pro Paar

Baujahr	Zusatzinformation	Stabilisator- gummibuchsensatz
82-94	28mm, 4-WD	142-1144
82-94	32mm, 4-WD	142-1145
82-00	27mm, 2-WD	142-1141
82-00	29mm, 2-WD	142-1142
82-00	25,4mm, 2-WD	142-1140
83-94	25,4mm, 4-WD	142-1143
95-00	28mm, 4-WD	142-1414
95-00	33mm, 4-WD	142-1415



6 3 1 ZUBEHÖR / TABELLE URETHANSTABI-BUCHSEN GM-TRUCK

Lieferumfang und Preis: Pro Stück

Baujahr	Modell	Stabilisator- buchsensatz innen & außen	Bemerkung
82-97	S-10 2-WD Blazer Pick-Up/Bravada	142-1140*	* 1", 1 1/16" 142-1141, 1 1/8" 142-1142
83-97	T-10 4-WD Blazer Syclone/Typhoon	142-1143*	* 25mm, 28mm: 142-1144 , 32mm: 142-1145 91-93 Syclone/Typhoon 32mm: 142-1146

6 4 0 SPIRALFEDER / VORDERACHSE

Lieferumfang und Preis: Pro Satz

Baujahr	Zusatzinformation	Artikel
82-97	2-WD, Std-Fahrwerk, ohne Klimaanlage	294-1360
82-97	2-WD, Std-Fahrwerk, mit Klimaanlage	294-1361
82-97	2-WD, verst. Fahrwerk, ohne Klimaanlage	294-1362
82-97	2-WD, verst. Fahrwerk, mit Klimaanlage	294-1363

Vorderachse - Lenkung

6 4 0 DREHSTAB / DREHSTABFEDER

Lieferumfang und Preis: Pro Stück

Baujahr	Zusatzinformation	rechte Seite	linke Seite
82-94	4-WD, wegen der Typenvielfalt auf Anfrage	162-3887	162-3888
95-00	4-WD, wegen der Typenvielfalt auf Anfrage	162-3889	162-3890

6 4 0 DREHSTABFEDERHALTERUNG

Lieferumfang und Preis: Pro Stück

Baujahr	Zusatzinformation	Drehstabhalter	Drehstabtraversenbock	Bemerkung
82-00	4-WD, Drehstabhalter	162-3891*	162-3892 **	* ab 1995 mit FK2 & FK3 Option **1983-88 mit CNX Option, 1989-94 alle ohne CNX Option: 162-4396
95-00	4-WD, mit FF4 & FF5 Option	162-3893		

6 4 3 ANSCHLAGGUMMI / VORDERACHSE

Lieferumfang und Preis: Pro Stück

Baujahr	Zusatzinformation	Artikel
82-00	2-WD, 4-WD nur bis 1987	294-1277

6 5 2 ZUBEHÖR / FETT-STAUWKAPPE RADLAGER-METALL

Lieferumfang und Preis: Pro Stück

Beschreibung	Zusatzinformation/Maß	Artikel
Staubschutz-Fettkappe	Ford, Pick-Up & Van, 50mm	222-1246
Staubschutz-Fettkappe	Diverse Fahrzeuge, 45,25mm	222-1247
Staubschutz-Fettkappe	GM, 53,20mm	222-1248

Vorderachse - Lenkung

6 5 3 ZUSCHALTMECHANISMUS / 4-WD / ACTUATOR

Lieferumfang und Preis: Pro Stück

Baujahr	Artikel
92-94	162-3907
95-00	162-3908

ACDelco



6 5 4 KEGEL- UND TELLERRAD / VORDERACHSE

Lieferumfang und Preis: Pro Satz

Baujahr	Zusatzinformation	Artikel
82-90	3,08 : 1	162-3942
82-93	2,73 : 1	162-3941
82-93	4,11 : 1	162-3946
82-96	3,42 : 1	162-3944
82-98	3,73 : 1	162-3945
91-98	3,08 : 1	162-3943
97-98	3,42 : 1	162-3947

6 5 5 DIFFERENTIALLAGER

Lieferumfang und Preis: Pro Stück

Baujahr	Artikel
82-00	110-1012

6 5 6 TRIEBLING-KEGELRADLAGER / VORDERACHSE

Das komplette Triebblings/Kegelrad-Lager besteht aus dem Lagerkonus und dem Außenring. Beide werden separat geliefert.

Lieferumfang und Preis: Pro Stück

Baujahr	Zusatzinformationen	—Lager innen—		—Lager außen—		Dichtring
		Lagerkonus	Lagerschale	Lagerkonus	Lagerschale	
82-00	4-WD	110-1189	110-1122	110-1058	110-1060	110-1190

Vorderachse - Lenkung

6 5 6 SPANNHÜLSE / TRIEBLING / KEGELRADLAGER VORDERACHSE

Lieferumfang und Preis: Pro Stück

Baujahr	Artikel
82-00	162-3914



6 5 7 AUSGLEICHGEHÄUSE VORDERACHSE

Lieferumfang und Preis: Pro Stück

Baujahr	Zusatzinformation	Artikel
82-93	2,73 & 3,08 : 1	162-3909
82-93	3,42 : 1	162-3911
94-00	Blazer/Jimmy	162-3909
94-00	Pick-Up	162-3911

PIKA

6 5 8 AUSGLEICHRÄDERSATZ / DIFFERENTIAL VORDERACHSE

Lieferumfang und Preis: Pro Stück

Baujahr	Artikel
82-00	162-3912

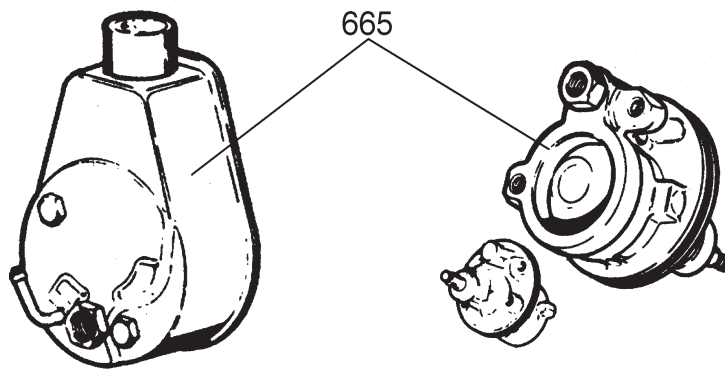
6 5 8 AUSGLEICHSWELLE / VORDERACHSE

Lieferumfang und Preis: Pro Stück

Baujahr	Artikel
82-00	162-3913



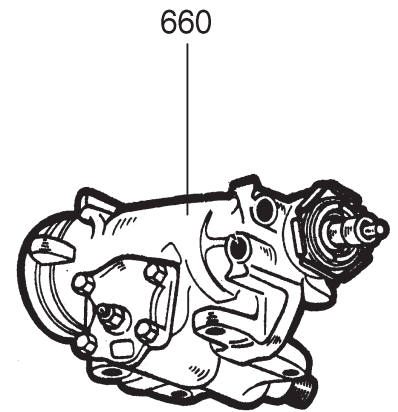
Vorderachse - Lenkung



mit Gehäuse



ohne Gehäuse



Servolenkungspumpe

Lenkgetriebe

660 LENKGETRIEBE

CARDONE Lenkgetriebe sind, wie alle **CARDONE** Lenkungsteile, in Hinblick auf Druckölströmung, Lecks und Leistung hydraulisch getestet. Ab Werk USA, werden alle kritische Komponenten (d.h. Campacs, Steuerventile, etc.) dreifachen Tests unterzogen. **CARDONE** als Überholer von Lenkgetrieben ist u.a. nach ISO 9002 zertifiziert.

Lieferumfang und Preis: Pro Stück

Baujahr	Zusatzinformation	Lenkgetriebe	Dichtungs- satz
82	2-& 4-WD	100-1041	240-1009
83-90	4-WD, Blazer/Jimmy, Pick-Up mit verl. Kabine	100-1041	240-1009
83-90	4-WD, Pick-Up mit Std. Kabine	100-1201	240-1009
83-93	2-WD, alle	100-1041	240-1009
91-93	4-WD, alle	100-1201	240-1009
94	2-WD, Pick-Up, mit Sport-Fahrwerk	100-1041	240-1009
94	2-WD, Pick-Up, ohne Sport-Fahrwerk	100-1200	240-1009
94	2-WD, Blazer/Jimmy	100-1201	240-1009
94	4-WD, Blazer/Jimmy	100-1201	240-1009
95	2-WD, alle	100-1202	240-1009
95-97	4-WD, alle	100-1204	240-1009
96-97	2-WD, Blazer/Jimmy, Pick-Up ohne Sport-Fahrwerk	100-1202	240-1009
96-97	2-WD, Pick-Up mit Sport-Fahrwerk	100-1203	240-1009

CARDONE

Vorderachse - Lenkung

6 6 1 DICHTUNGSSATZ / LENKGETRIEBE

Der Dichtungssatz beinhaltet alle notwendigen Dichtungen, sowohl für die vertikale, als auch für die horizontale Welle.

Lieferumfang und Preis: Pro Stück

Baujahr	Artikel
82-97	240-1009

6 6 5 LENKUNGSPUMPE / BENZINMOTOR

Unsere werksüberholten Servopumpen bieten Ihnen höchste Qualität zum günstigen Preis. Die für den Umbau der Pumpe ohne Reservoir erforderlichen Dichtungen sind im Lieferumfang enthalten. Einen speziellen Abzieher für Riemenscheiben können Sie am Ende dieser, sowie in der Gruppe "WERKZEUG" finden.

Lieferumfang und Preis: Pro Stück

Baujahr	Motor		Servo- pumpe	Pumpen- dichtsatz	Bemerkung
82-85	1,9L L4-116	LR1 2BBL	100-1000	240-1097 *	* 1982-84, 1985: 240-1000
82-93	2,8L V6-171 2,8L V6-173	LR2 2BBL LL2 TBI	100-1000	240-1000 *	* 1985-1993, 1982-84: 240-1097
83-84	2,0L L4-122	LQ2 2BBL	100-1112	240-1097	
84-85	2,2L L4-134	LQ7 DIESEL	100-1116	240-1024	
85-93	2,5L L4-151 2,5L L4-151	LN8 TBI L38 FI	100-1116	240-1024	
88-95	4,3L V6-262 4,3L V6-262	LB4 TBI L35 HO.B/SH.CPI	100-1112	240-1000	
94	2,2L L4-134	LN2 PFI	100-1205	240-1024	
95	2,2L L4-134	LN2 PFI	100-1206	240-1024	
96-97	4,3L V6-262	L35 HO.B/SH.CPI	100-1000	240-1000	
96-97	2,2L L4-134	LN2 PFI	100-1205	240-1024	

6 6 6 DICHTUNGSSATZ / LENKUNGSPUMPE/ BENZINMOTOR

Lieferumfang und Preis: Pro Stück

Baujahr	Zusatzinformation	Artikel
82-84	alle, ausgenommen Diesel	240-1097
84-85	Diesel	240-1024
85	1,9L	240-1000
85	2,5L	240-1024
85-97	alle V-6	240-1000
86-97	alle 4-Zylinder	240-1024

Vorderachse - Lenkung

6 6 7 RIEMENSCHLEIBE / LENKUNGSPUMPE

Riemenscheibe für die Servopumpe.

Lieferumfang und Preis: Pro Stück

Baujahr	Motor	Zusatzinformation	Artikel
82-85	1,9L L4-116	LR1 2BBL	162-3895
82-86	2,8L V6-171 2,8L V6-173	LR2 2BBL LL2 TBI	162-3900
83-84	1,9L L4-116 2,0L L4-122	LR1 2BBL LQ2 2BBL	162-3896
84-85	2,2L L4-134	LQ7 DIESEL	162-3894
85-86	2,5L L4-151	LN8 TBI	162-3897
87-93	2,5L L4-151 2,5L L4-151	LN8 TBI L38 FI	162-3898
87-93	2,8L V6-173	LL2 TBI	162-1811
88-92	4,3L V6-262	LB4 TBI 1992 eingeschlagene Buchstaben NL	162-1366
92-00	4,3L V6-262 4,3L V6-262 4,3L V6-262	LB4 TBI L35 HO.B/SH.CPI LF6 CPI 1992 eingeschlagene Buchstaben AAS	162-3901
94-00	2,2L L4-134 2,2L L4-134	LN2 PFI L43 MFI	162-3899

6 6 7 WERKZEUG / RIEMENSCHLEIBENABZIEHER

Nützliches Werkzeug zur einfachen Demontage/Montage von Servopumpenriemenscheiben.

Lieferumfang und Preis: Pro Stück

Zusatzinformation	Artikel
Abzieher für Riemenscheibe	201-1000

Vorderachse - Lenkung

6 7 0 LENKUNGSDRUCKSCHLAUCH / VAKUUM BENZINMOTOR

Der Servolenkungsschlauch verbindet die druckerzeugende Lenkungspumpe mit dem Lenkgetriebe. Durch den Rücklaufschlauch fließt die Lenkungsflüssigkeit ohne Druck zurück zur Pumpe.

Lieferumfang und Preis: Pro Stück

Baujahr	Motor	Zusatzinformation	Druckschlauch	Rücklauf vom Lenk-	Rücklauf zum Behälter	erforderliche Länge	Bemerkung
82	2,8L V6-171	LR2 2BBL	240-1098	240-1087			
82-85	1,9L L4-116	LR1 2BBL mit Klimaanlage	240-1066	240-1075			
82-85	1,9L L4-116	LR1 2BBL ohne Klimaanlage	240-1098	240-1087			
83-84	2,0L L4-122	LQ2 2BBL	240-1099	240-1075			
83-86	2,8L V6-171 2,8L V6-173	LR2 2BBL LL2 TBI	240-1100	240-1087			
84-85	2,2L L4-134	LQ7 DIESEL mit Klimaanlage	162-3902	240-1063	240-1067		
84-85	2,2L L4-134	LQ7 DIESEL ohne Klimaanlage	162-3902	240-1087	240-1067		
86-93	2,5L L4-151	LN8 TBI	240-1062	240-1007 *	240-1102 **	18"(460mm)	* für 1985 240-1075 verwenden ** 1990-1993
87-93	2,8L V6-173	LL2 TBI	240-1098	240-1007 *		18"(460mm)	
88-95	4,3L V6-262 LB4 TBI 4,3L V6-262 L35 HO.B/SH.CPI		240-1101	240-1007 *		20"(510mm)	

6 7 9 ZUBEHÖR / ÖL - LENKUNG

AC Delco Servolenkungöl, Spezial-Öl für die hydraulisch unterstützte Lenkung.

Lieferumfang und Preis: Pro Stück

Baujahr	Zusatzinformation	Artikel
85-98	Originalöl für Servolenkung, 0,946L	102-1079

6 8 0 ANTRIEBSWELLE VORNE / WERKSÜBERHOLT TRW

Wir liefern komplette werksüberholte Antriebswellen des Herstellers **TRW**.

Im Vergleich zu den **OEM** Antriebswellen können die kompletten **TRW** Antriebswellen ein anderes Design aufweisen. Da die komplette Einheit Antriebswelle ausgetauscht wird, hat dies keine negativen Auswirkungen.

Lieferumfang und Preis: Pro Stück

Baujahr	Zusatzinformation	Links	Rechts
82-93		100-1207	100-1207
93-00	ohne ZR2 Fahrwerkscode	100-1207	100-1207
94-00	mit ZR2 Fahrwerkscode	100-1209	100-1208

Vorderachse - Lenkung

6 8 1 ANTRIEBSGELENK / VORDERACHSE

Lieferumfang und Preis: Pro Stück

Baujahr	Antriebsgelenk ausssen	Antriebsgelenk innen
82-84	294-1365	294-1366
85-97	294-1367	



6 8 3 ACHSMANSCHETTE AUSSEN / ANTRIEBSWELLE

Lieferumfang und Preis: Pro Stück

Baujahr	Fahrer- seite	Beifahrer- seite	Universal- manschette
82-84	294-1364	294-1364	294-1281
85-97	294-1368	294-1368	294-1281

6 8 4 ACHSMANSCHETTE INNEN / ANTRIEBSWELLE

Lieferumfang und Preis: Pro Stück

Baujahr	Fahrer- seite	Beifahrer- seite	Universal- manschette
82-84	294-1371	294-1371	294-1370
85-97	294-1369	294-1369	294-1370

6 8 5 KARDANWELLE ALLRAD VORNE

Lieferumfang und Preis: Pro Stück

Baujahr	Zusatzinformation	Artikel
82-94	1991-1994 nicht für Europaausführung, nicht für Typhoon & Syclone 1991-1994 Labelcode: CAN	162-3903
91-93	Blazer/Jimmy, Europaausführung, Labelcode CND	162-3904
94-97	Labelcode: CRL, U.S. Ausführung	162-3905
94-97	Pick-Up, Labelcode CNR, Europaausführung	162-3906

Vorderachse - Lenkung

6 8 5 KREUZGELENK / ANTRIEBSWELLE ALLRAD VORNE

Lieferumfang und Preis: Pro Stück

Baujahr	Zusatzinformation	Kreuzgelenk vorne	Kreuzgelenk hinten
82-97	4-WD, mit angeschraubtem Simmerring	294-1372	294-1372
88-97	4-WD, mit eingepreßtem Simmerring	294-1126	294-1373
95-98	4-WD, vorne zum Differential	294-1372	

6 9 0 ZUBEHÖR / LENKRAD

Mit einem Lenkrad von GRANT erhält Ihr Fahrzeug die persönliche Note.

Ob als Leder-, Holz oder Kettenlenkrad, ganz nach Ihrem persönlichen Geschmack. Nicht nur als Individualausstattung, sondern auch als **OEM**-Ersatz für Oldtimer bietet GRANT eine große Auswahl klassischen Lenkrädern.

Achtung : Grant Lenkräder sind kein Ersatz für Fahrzeuge mit Airbag-Lenkrädern

Lieferumfang: Universallenkrad ohne Montagesatz

Preis : Pro Stück

Beschreibung/Typ	Farbe	Zusatzinformation	Artikel
Lederlenkrad, Signature Serie	schwarz, Grant-Knopf	3-Speichen Aluminium, 14" (36cm)	164-1000
Lederlenkrad, Signature Serie	hellbeige, Grant-Knopf	3-Speichen Aluminium, 14" (36cm)	164-1001
Lederlenkrad, Signature Serie	schwarz, Grant-Knopf	4-Aluminium-Speichen, 14" (36cm)	164-1002
Lederlenkrad, Signature Serie	dunkelbeige, Grant-Knopf	4-Aluminium-Speichen, 14" (36cm)	164-1003
Holzlenkrad, Signature Serie	Mahagoni, Grant-Knopf	4-Aluminium-Speichen, 14 3/4"(38cm)	164-1004
Holzlenkrad, Signature Serie	Mahagoni, Grant-Knopf	3-Aluminium-Speichen, 14,5"(37cm)	164-1005
Holzlenkrad, Classic Serie	Walnuß mit Chromnieten,GT-Knopf	3-Chromspeichen gelocht, 13,5" (34cm)	164-1006
Holzlenkrad, Challenger Serie	Walnuß, GT-Knopf	4-Speichen mit Ausn., schwarz, 13,5" (34cm)	164-1007
Holzlenkrad, Challenger Serie	Walnuß mit Silbernieten,GT-Knopf	4-Satin-Silberspeichen mit Ausn.,13,5" (34cm)	164-1008
Sportlenkrad, Challenger Serie	schwarz, GT-Knopf	4-mattschwarze Speichen mit Ausn. 13,5" (34cm)	164-1009
Sportlenkrad, Challenger Serie	schwarz, GT-Knopf	4-Chromspeichen mit Ausnehmungen, 13,5" (34cm)	164-1010
Sportlenkrad, Signature Serie	türkis, GT-Knopf	3-Speichen, schwarz,	164-1011
Holzlenkrad, Signature Serie	Mahagoni, GT-Knopf	3-Alu-Silber-Speichen, gelocht, 14" (36cm)	164-1012
Kettenlenkrad Classic Serie	verchromt, Chrom-Knopf	4-Chromspeichen, gelocht, 11" (28cm)	164-1013
Sportlenkrad, Signature Serie	schwarz, GT-Knopf	3-Aluminium-Speichen, 13,5" (34cm)	164-1014
Sportlenkrad, Signature Serie	schwarz, GT-Knopf	3-Aluminium-Speichen, 13" (33cm)	164-1015
Sportlenkrad, Signature Serie	rot, GT-Knopf	3-Aluminium-Speichen schwarz, 13" (33cm)	164-1016
Sportlenkrad, Signature Serie	weiß, GT-Knopf	3-Aluminium-Speichen schwarz, 13" (33cm)	164-1017
Sportlenkrad, Classic Serie	schwarz, Chrom-Knopf	3-Chrom-Speichen gelocht, 10" (25,4cm)	164-1020
Sportlenkrad, Classic Serie	schwarz, Chrom-Knopf	3-Chrom-Speichen gelocht, 11,5" (29cm)	164-1021
Sportlenkrad, Classic Serie	schwarz, Chrom-Knopf	3-Chrom-Speichen gelocht, 12,5" (32cm)	164-1022
Sportlenkrad, Classic Serie	schwarz, Chrom-Knopf	3-Chrom-Speichen gelocht, 13,5" (34cm)	164-1023
Sportlenkrad, Challenger Serie	schwarz, GT-Knopf	3-Aluminium-Speichen m. Ausn. 13,75" (35cm)	164-1024
Holzlenkrad, Classic Serie	Hartholz, Chevy-Knopf	3-Edelstahl-Speichen geschl., Chevy, 15" (38cm)	164-1025
Lederlenkrad, Signature Serie	schwarz, Grant-Knopf	4-Aluminium-Speichen, geschl., 14,5" (37cm)	164-1046
Holzlenkrad, Classic Serie	Hartholz, Mustang Horn-Knopf	3-Edelstahl-Speichen, gelocht, 15" (38cm)	164-1047
Holzlenkrad, Classic Serie	Hartholz, Chrom-Horn-Knopf	3-Edelstahl-Speichen, geschlitz, 15" (38cm)	164-1048

Vorderachse - Lenkung

6 9 0 ZUBEHÖR / HUPKNOPF

Lieferumfang und Preis: Pro Stück

Baujahr	Beschreibung	Zusatzinformation	Artikel
	Hupenknopf verchromt	mit Chevy blau-silber Emblem	164-1049
68-94	Hupenknopf verchromt	für Grant-Lenkräder Classic Serie	164-1027

6 9 0 ZUBEHÖR / MONTAGEKIT-LENKRAD

GRANT Montagesätze für GRANT Lenkräder. Falls der von Ihnen gesuchte Montagesatz nicht aufgeführt ist, kontaktieren Sie Ihren Verkaufsberater. GRANT liefert für fast alle Fahrzeuge (inkl. Euro- & Japanmodelle) passende Montagesätze.

Lieferumfang und Preis: Pro Stück

Beschreibung	Modell	Zusatzinformation	Artikel
Distanzscheibe/Adapter	Signature Serie, Höherstellung des Lenkrades	1" hoch (25,4mm)	164-1040

6 9 0 ZUBEHÖR / DIEBSTAHSICHERUNG-LENKRADENTFERNUNG

"No Wheel - No Steal"

Mit der GRANT Security Diebstahlsicherung entnehmen Sie einfach und schnell das Lenkrad aus Ihrem Fahrzeug.

Achtung: zusätzlich wird benötigt ein GRANT Lenkrad und Montagesatz

Lieferumfang und Preis: Pro Stück

Beschreibung	Zusatzinformation	Artikel
Diebstahlsicherungssystem	Lenkradentfernung/Mitnahme mit 2 Handgriffen nicht für alle Fahrzeuge und Lenkräder geeignet	164-1045



Vorderachse - Lenkung

6 9 0 WERKZEUG / ABZIEHER-LENKRAD

Ideales Werkzeug zur Demontage/Montage von Lenkrädern.

Lieferumfang und Preis: Pro Stück

Beschreibung	Zusatzinformation	Artikel
Abzieher	für Lenkrad	164-1026



6 9 5 LENKUNGSDÄMPFER

Lenkungsdämpfer von FMS & Gabriel zur Optimierung des Fahrverhaltens. Anbausatz und Manschette sind nicht im Lieferumfang enthalten.

Lieferumfang und Preis: Pro Stück

Baujahr	Artikel
82-89	160-1028

6 9 5 ZUBEHÖR / LENKUNGSDÄMPFER

Lieferumfang und Preis: Pro Stück

Baujahr	Beschreibung	Modell	Zusatzinfo	Artikel	Halter für Lenkungsdämpfer	Bemerkung
88-94	Lenkungsdämpfer	GM Blazer Suburban Pick-Up, ST-10 ab 1982	2&4WD	270-1041	270-1049 *	* auch 270-1054

The logo for Rancho Suspension features the word "RANCHO" in a large, bold, italicized sans-serif font. Below it, the word "SUSPENSION." is written in a smaller, bold, italicized sans-serif font. The entire logo is set against a white background.

Vorderachse - Lenkung

6 9 8 STOSSDÄMPFER VORNE

Wir bevorraten für Sie Stoßdämpfer und Federbeineinsätze von **FEDERAL MOGUL** & GABRIEL. **FEDERAL MOGUL** & Gabriel Dämpfer sind von höchster Qualität, Computer berechnet für optimalen Komfort und höchste Sicherheit.

Hinweis: Federbeine/Federbeineinsätze und Stoßdämpfer müssen, um die Verkehrssicherheit nicht zu gefährden, immer Paarweise (Achsweise) erneuert werden.
Beim Austausch sollten die Radlager/-Naben und Achsgelenke überprüft werden.

Lieferumfang und Preis: Pro Stück

Baujahr	Zusatzinformation	Stoßdämpfer vorne	Stoßdämpfer hinten	Niveausgleichsstoßdämpfer	Bemerkung
82-00	2-WD	160-1029	160-1030	160-1031 *	* 2 Stück zu bestellen sowie Anschlußsatz 160-1008
82-00	4-WD	160-1032	160-1030	160-1031 *	* 2 Stück zu bestellen sowie Anschlußsatz 160-1008



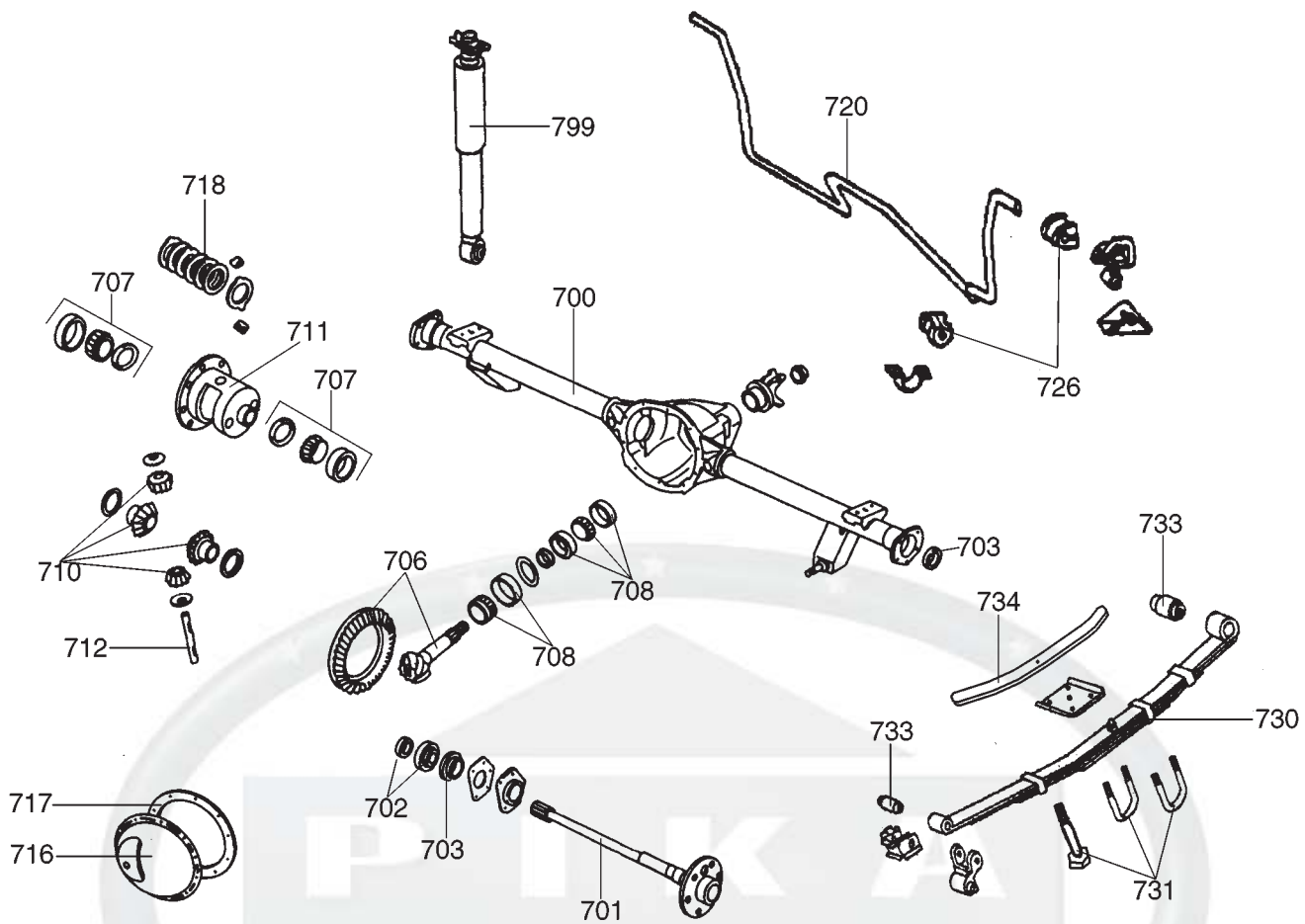


Hinterachse

7 0 1	STECKACHSE / HINTERACHSE.....	198
7 0 1	STECKACHSSICHERUNG (MOND).....	199
7 0 2	RADLAGER / HINTERACHSE	199
7 0 3	HINTERACHSLAGERSIMMERRING	200
7 0 6	KEGEL-UND TELLERRAD / HINTERACHSE	200
7 0 7	LAGER DIFFERENTIAL / HINTERACHSE	201
7 0 8	LAGER TRIEBLING-KEGELRAD / HINTERACHSE	201
7 1 1	AUSGLEICHSGEHÄUSE / HINTERACHSE	201
7 1 5	SPANNHÜLSE / KEGELRAD-TRIEBLING	202
7 1 7	DIFFERENTIALDECKELDICHTUNG/HINTERACHSE	202
7 1 9	ZUBEHÖR / ÖL - DIFFERENTIAL	202
7 2 0	STABILISATOR / HINTERACHSE.....	202
7 2 2	STABILISATOR-TORSIONS-PANHARDSTAB / HINTERACHSE.....	203
7 3 0	FEDER / HINTERACHSE.....	203
7 3 4	ZUBEHÖR / ADD-A-LEAF ZUSATZFEDERBLATT	203
7 4 5	ZUBEHÖR / TRACTION BAR	204
7 5 2	KREUZGELENK / KARDANWELLE HINTEN.....	204
7 5 2	HALTEBÜGEL / KREUZGELENK	205
7 9 8	STOSSDÄMPFER NIVEAUAUSGLEICH	205
7 9 8	STOSSDÄMPFERTEILE NIVEAUAUSGLEICH	205
7 9 8	ZUBEHÖR / STOSSDÄMPFERVERLÄNGERUNG	206
7 9 9	STOSSDÄMPFER-FEDERBEIN / HINTERACHSE	206



Hinterachse



701 STECKACHSE / HINTERACHSE

Lieferumfang und Preis: Pro Stück

Baujahr	Zusatzinformation	Steckachse rechts	Steckachse links
82-86	2-WD	162-3915	162-3915
82-91	4-WD	162-3920	162-3920
87-91	2-WD, Blazer/Jimmy	162-3916	162-3916
87-91	2-WD, Pick-Up mit 7,50" Tellerrad	162-3915	162-3915
87-91	2-WD, Pick-Up mit 7,625" Tellerrad	162-3917	162-3917
87-91	4-WD, Pick-Up mit 7,50" Tellerrad	162-3920	162-3920
87-93	4-WD Blazer/Jimmy	162-3921	162-3921
87-96	4-WD, Pick-Up mit 7,625" Tellerrad	162-3922	162-3922
92-93	alle mit 7,50" Tellerrad	162-3915	162-3915
92-93	2-WD, Blazer mit 7,625" Tellerrad	162-3916	162-3916
92-00	2-WD, Pick-Up mit 7,625" Tellerrad ab 1996 mit Automatik	162-3917	162-3917
94-96	4-WD, mit 8,50" Tellerrad	162-3923	162-3923
95-97	2-WD, mit 8,50" Tellerrad	162-3919	162-3919
96-97	2-WD, mit 7,625" Tellerrad mit Schaltgetriebe	162-3924	162-3924
97	4-WD	162-3922	162-3922



Hinterachse

7 0 1 STECKACHSSICHERUNG (MOND)

Lieferumfang und Preis: Pro Stück

Baujahr	Zusatzinformation	Artikel
82-00	C-Clip, 7,50 & 7,625 Achse Steckachssicherung	162-3961
95-00	C-Clip, Steckachssicherung, 8,50 Achse	162-1488

7 0 2 RADLAGER / HINTERACHSE

Lieferumfang und Preis: Pro Stück

Baujahr	Zusatzinformation	Radlager hinten	Simmerring außen	Reparatursatz -Lager
82-90	alle	110-1038	110-1039	110-1151
91	Blazer 4-türig	110-1038	110-1194	110-1151
91	Blazer 2-türig & Pick-Up	110-1038	110-1039	110-1151
92-94	Blazer & Pick-Up mit 7,5" Tellerrad Achse-Code K, Canada-Produktion	110-1038	110-1039	110-1151
92-94	Blazer & Pick-Up mit 7,5" Tellerrad Achse-Code C, USA-Produktion	110-1038	110-1194	110-1151
92-00	Blazer & Pick-Up mit 7,635" Tellerrad Achse-Code K, Canada-Produktion	110-1038	110-1039	110-1151
92-00	Blazer & Pick-Up mit 7,625" Tellerrad Achse-Code C, USA-Produktion	110-1038	110-1194	110-1151
94-00	Pick-Up mit 8,5" Tellerrad, ohne Sperrdifferential	110-1040	110-1041	110-1102
95-00	Pick-Up mit 8,5" Tellerrad, mit Sperrdifferential	110-1103	110-1105	110-1106
99-00	Blazer mit 7,625" Tellerrad, mit Sperrdifferential	110-1195	110-1196	

Hinterachse

7 0 3 HINTERACHSLAGERSIMMERRING

Dichtring zur Abdichtung des Achsrohres zur Bremse hin.

Lieferumfang und Preis: Pro Stück

Baujahr	Zusatzinformation	Simmerring außen
84-90	alle	110-1039
91	Blazer 2-türig & Pick-Up	110-1039
91	Blazer 4-türig	110-1194
92-94	Blazer & Pick-Up mit 7,5" Tellerrad Achse-Code C, USA-Produktion	110-1194
92-94	Blazer & Pick-Up mit 7,5" Tellerrad Achse-Code K, Canada-Produktion	110-1039
92-00	Blazer & Pick-Up mit 7,625" Tellerrad Achse-Code C, USA-Produktion	110-1194
92-00	Blazer & Pick-Up mit 7,625" Tellerrad Achse-Code K, Canada-Produktion	110-1039
94-00	Pick-Up mit 8,5" Tellerrad, ohne Sperrdifferential	110-1041
95-00	Pick-Up mit 8,5" Tellerrad, mit Sperrdifferential	110-1105
99-00	Blazer mit 7,625" Tellerrad, mit Sperrdifferential	110-1196

7 0 6 KEGEL-UND TELLERRAD / HINTERACHSE

Lieferumfang und Preis: Pro Satz

Baujahr	Zusatzinformation	Artikel
82-94	2,73 : 1 (7,625)	162-3948
82-94	3,08 : 1 (7,625)	162-1827
82-94	3,73 : 1 (7,50)	162-1832
82-94	3,42 : 1 (7,625)	162-1831
82-94	4,10 : 1 (7,50)	162-3949
82-94	3,08 : 1 (7,625)	162-1828
95-00	3,73 : 1 (7,625) Pick-Up	162-3950
95-00	3,08 : 1 (7,625) Blazer	162-1828
95-00	3,42 : 1 (8,50) Blazer	162-3951
95-00	3,73 : 1 (8,50) Blazer 4-WD	162-3952
95-00	3,42 : 1 (8,50) Pick-Up	162-3953
95-00	4,10 : 1 (7,625) Pick-Up	162-3949
95-00	3,42 : 1 (7,625) Pick-Up	162-1839



Hinterachse

7 0 7 LAGER DIFFERENTIAL / HINTERACHSE

Das komplette Differential-Lager besteht aus dem Lagerkonus und dem Außenring. Beide sind separat lieferbar. Es werden pro Fahrzeug 2 Stück benötigt.

Lieferumfang und Preis: Pro Stück

Baujahr	Lager konus	Lager ring/schale
82-00	110-1062	110-1067

7 0 8 LAGER TRIEBLING-KEGELRAD / HINTERACHSE

Das komplette Triebling/Kegelrad-Lager besteht aus dem Lagerkonus und dem Außenring. Beide sind separat lieferbar.

Lieferumfang und Preis: Pro Stück

Baujahr	Zusatzinformation	Lager innen		Lager außen		Dichtring	Bemerkung
		Lagerkonus	Lagerschale	Lagerkonus	Lagerschale		
82-00	7,625 & 7,50" Tellerrad	110-1156	110-1157	110-1058	110-1060	110-1158	
94-97	8,50" Tellerrad	110-1056	110-1057	110-1121	110-1122	110-1123*	* 1997 2. Ausführung 110-1197
98-00	8,50" Tellerrad	110-1056	110-1057	110-1121	110-1122	110-1197	

7 1 1 AUSGLEICHSGEHÄUSE / HINTERACHSE

Lieferumfang und Preis: Pro Stück

Baujahr	Zusatzinformation	Artikel
82-90	2,56/2,73/3,08 : 1, ohne Sperrdifferential	162-3954
82-90	2,56/2,73/3,08 : 1, mit Sperrdifferential mit Ausgleichsrädern	162-3955
82-93	3,42/3,73/4,11 : 1, ohne Sperrdifferential 7.50 Tellerrad, stamped 6254	162-1853
82-93	3,42/3,73/4,11 : 1, mit Sperrdifferential mit Ausgleichsrädern, 7,50 Tellerrad	162-3956
91-96	3,42 : 1, 7,625"Ø mit Sperrdifferential mit Ausgleichsrädern	162-3957
91-96	3,08 : 1, 7,625"Ø mit Sperrdifferential mit Ausgleichsrädern	162-3958
91-00	3,42 : 1, 7,625"Ø mit Sperrdifferential mit Ausgleichsrädern, stamped 3443	162-1847
91-00	2,73/3,08 : 1, ohne Sperrdifferential 7,625 Tellerrad, stamped 3444	162-1848
93-99	3,42 : 1, 8,50"Ø mit Sperrdifferential mit Ausgleichsrädern	162-3959
93-99	3,42/3,73 : 1, 7,625"Ø mit Sperrdifferential mit Ausgleichsräder	162-3960



Hinterachse

7 1 5 SPANNHÜLSE / KEGELRAD-TRIEBLING

Lieferumfang und Preis: Pro Stück

Baujahr	Zusatzinformation	Artikel
82-00	alle 7,70 & 7,625" Achsen	162-1854

7 1 7 DIFFERENTIALDECKELDICHTUNG / HINTERACHSE

Wir liefern Dichtungen und Dichtungssätze von höchster Qualität.

Fel-pro, weltweit bekannt nicht nur aus dem Motorsport, sondern auch jahrzehntelanger Zulieferer der Automobilindustrie.

Lieferumfang und Preis: Pro Satz

Baujahr	Zusatzinformation	Artikel
82-00	7,5 & 7,625" Achse/Tellerrad	151-1324
90-00	8,50" Achse/Tellerrad	151-1252

7 1 9 ZUBEHÖR / ÖL - DIFFERENTIAL

Lieferumfang und Preis: Laut Beschreibung

Beschreibung	Artikel
Differentialöl 80W-90, 23 OZ (0,68L)	162-1346
Ölzusatz für Sperrdifferential, 4 OZ (118ml)	162-1344

7 2 0 STABILISATOR / HINTERACHSE

Lieferumfang und Preis: Pro Stück

Baujahr	Zusatzinformation	Artikel	Buchsen Rahmen	Buchsensatz außen	Bemerkung
95-00	YB Smooth-Ride ZQ1/ZQ8/ZW7/Z85	162-3962	162-3963	162-3964 *	* Link/Strebe außen
95-00	YD, Z83/Z85/ZM6	162-3965	162-3963	162-3964 *	* Link/Strebe außen

Hinterachse

7 2 2 STABILISATOR-TORSIONS-PANHARDSTAB / HINTERACHSE

Lieferumfang und Preis: Pro Stück

Baujahr	Zusatzinformation	Artikel
95-00	Pick-Up mit High Wider Package	162-3967

7 3 0 FEDER / HINTERACHSE

Wegen der Vielfalt an Federn für die verschiedenen Gewichtskategorien ist es ratsam bei uns anzufagen.

Lieferumfang und Preis: Pro Satz

Baujahr	Zusatzinformation	Artikel
82-90	Blazer wegen der Typenvielfalt anfragen	162-3974
82-93	Pick-Up mit HD/verstärktem Fahrwerk G51 wegen der Typenvielfalt anfragen	162-3975
82-93	Pick-Up, ohne verstärktes Fahrwerk wegen der Typenvielfalt anfragen	162-3968
95-00	Pick-Up, mit Z83 wegen der Typenvielfalt anfragen	162-3968
95-00	Pick-Up, ZR2, kurzer Radstand wegen der Typenvielfalt anfragen	162-3969
95-00	Pick-Up, ZR2, langer Radstand wegen der Typenvielfalt anfragen	162-3970
95-00	Pick-Up, ZM6/Z85 wegen der Typenvielfalt anfragen	162-3971
95-00	Blazer, Z83 wegen der Typenvielfalt anfragen	162-3972
95-00	Blazer, ZQ1/ZW7 wegen der Typenvielfalt anfragen	162-3973

7 3 4 ZUBEHÖR / ADD-A-LEAF ZUSATZFEDERBLATT

Zusatzblattfeder für die Hinterachse zum Niveaue Ausgleich bei permanenter Zuladung oder bei älteren schwachen Blattfedern.

Lieferumfang und Preis: Pro Satz

Baujahr	Beschreibung	Modell	Höherlegung	Artikel
73-93	Zusatzfederblatt hinten	GM alle Inkl. ST-10	1 - 2"	270-1035

Hinterachse

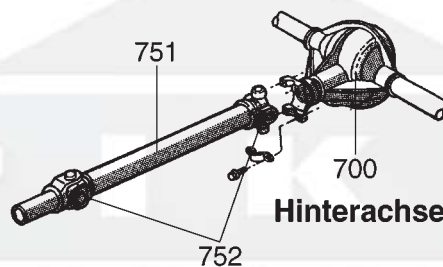
7 4 5 ZUBEHÖR / TRACTION BAR

Traction Bars von LAKEWOOD zur Stabilisierung der hinteren Blattfederpakete.

Lieferumfang und Preis: Pro Satz

Beschreibung	Modell	Zusatzinformation	Artikel
Traction Bar verchromt	alle, vorwiegend Camaro & Firebird	für Fahrzeuge mit hinteren Blattfedern	211-1002
Traction Bar gelb lackiert	alle, vorwiegend Camaro & Firebird	für Fahrzeuge mit hinteren Blattfedern	211-1003

Kardanwelle / Kreuzgelenke



7 5 2 KREUZGELENK / KARDANWELLE HINTEN

Kreuzgelenke für Kardanwellen.

Lieferung und Preis: Pro Stück

Baujahr	Zusatzinformation	Kreuzgelenk vorne	Kreuzgelenk mitte	Kreuzgelenk hinten
82-87	4-WD, Blazer & Pick-Up mit kurzem Radstand	294-1196		294-1196
82-87	4-WD, Pick-Up, langer Radstand	294-1196	294-1196	294-1196
84-93	2-WD	294-1196		294-1196
88-97	4-WD, Welle mit 2 Gelenken	294-1196		294-1196
88-97	4-WD, 3-teilige Welle	294-1196	294-1196	294-1196
94-97	2-WD, Blazer & Pick-Up kurzer Radstand	294-1196		294-1196
94-97	2-WD, Pick-Up, langer Radstand	294-1197		294-1198
95-98	4-WD, hinten zum Differential			294-1198

Hinterachse

7 5 2 HALTEBÜGEL / KREUZGELENK

Lieferumfang und Preis: Pro Stück

Zsatzinformation	Artikel
mit Muttern (Paar) für: 294-1214 / 294-1198 294-1126 / 294-1215 & 294-1197	294-1213
mit Muttern (Paar) für : 294-1199 / 294-1217	294-1216
mit Muttern (Paar) für : 294-1219 / 294-1220 & 294-1221	294-1218
mit Schrauben für : 294-1223	294-1222
mit Schrauben für : 294-1196	294-1224
mit Schrauben für : 294-1198 / 294-1126 & 294-1221	294-1225

7 9 8 STOSSDÄMPFER NIVEAUAUSGLEICH

Wir bevorraten für Sie Stoßdämpfer von RANCHO. RANCHO Stoßdämpfer sind Gasdruckdämpfer von höchster Qualität und einzeln steuerbar. Computerberechnet für optimalen Komfort und höchste Sicherheit. Diese können auf Wunsch vom Armaturenbrett aus gleichzeitig oder achsweise bedient werden.

Hinweis: Stoßdämpfer und Federbeine müssen, um die Verkehrssicherheit nicht zu gefährden, immer paarweise (Achsweise) erneuert werden.

Beim Austausch sollten die Radlager/-Naben und Achsgelenke überprüft werden.

Lieferumfang und Preis: Pro Stück

Baujahr	Zusatzinformation	Niveau Stoß- dämpfer hinten
82-00	2-/4-WD, pro Stück Empfehlung: paarweise tauschen Anschlußsatz: 160-1008	160-1031

7 9 8 STOSSDÄMPFERTEILE NIVEAUAUSGLEICH

Lieferumfang und Preis: Laut Beschreibung

Beschreibung	Artikel
Einbausatz (Leitungen) von Niveausgleichsstoßdämpfern	160-1008
T-Stück, Einfüllventil	160-1009

Hinterachse

7 9 8 ZUBEHÖR / STOSSDÄMPFERVERLÄNGERUNG

Lieferumfang und Preis: Pro Satz

Beschreibung	Zusatzinformation / Maß	Artikel
Stoßdämpferverlängerung	Aluminium, obere Aufhängung mit Augen-Typ speziell Camaro & Firebird	223-1027
Stoßdämpferverlängerung	untere Schraubaufhängung, 3/8"-24 Gewinde, 3,5"(89mm) lang speziell Camaro & Firebird	223-1028
Stoßdämpferverlängerung	untere Schraubaufhängung, 3/8"-24 Gewinde, 5"(127mm) lang	223-1029

7 9 9 STOSSDÄMPFER-FEDERBEIN / HINTERACHSE

Wir bevorraten für Sie Stossdämpfer und Federbeine von **FEDERAL MOGUL**, Gabriel.
FEDERAL MOGUL, Gabriel Stoßdämpfer sind Gasdruckdämpfer von höchster Qualität. Der Computer berechnet für optimalen Komfort und höchste Sicherheit.

Hinweis: Stoßdämpfer und Federbeine müssen, um die Verkehrssicherheit nicht zu gefährden, immer paarweise (Achsweise) erneuert werden.
Beim Austausch sollten die Radlager/-Naben und Achsgelenke überprüft werden.

Lieferumfang und Preis: Pro Stück

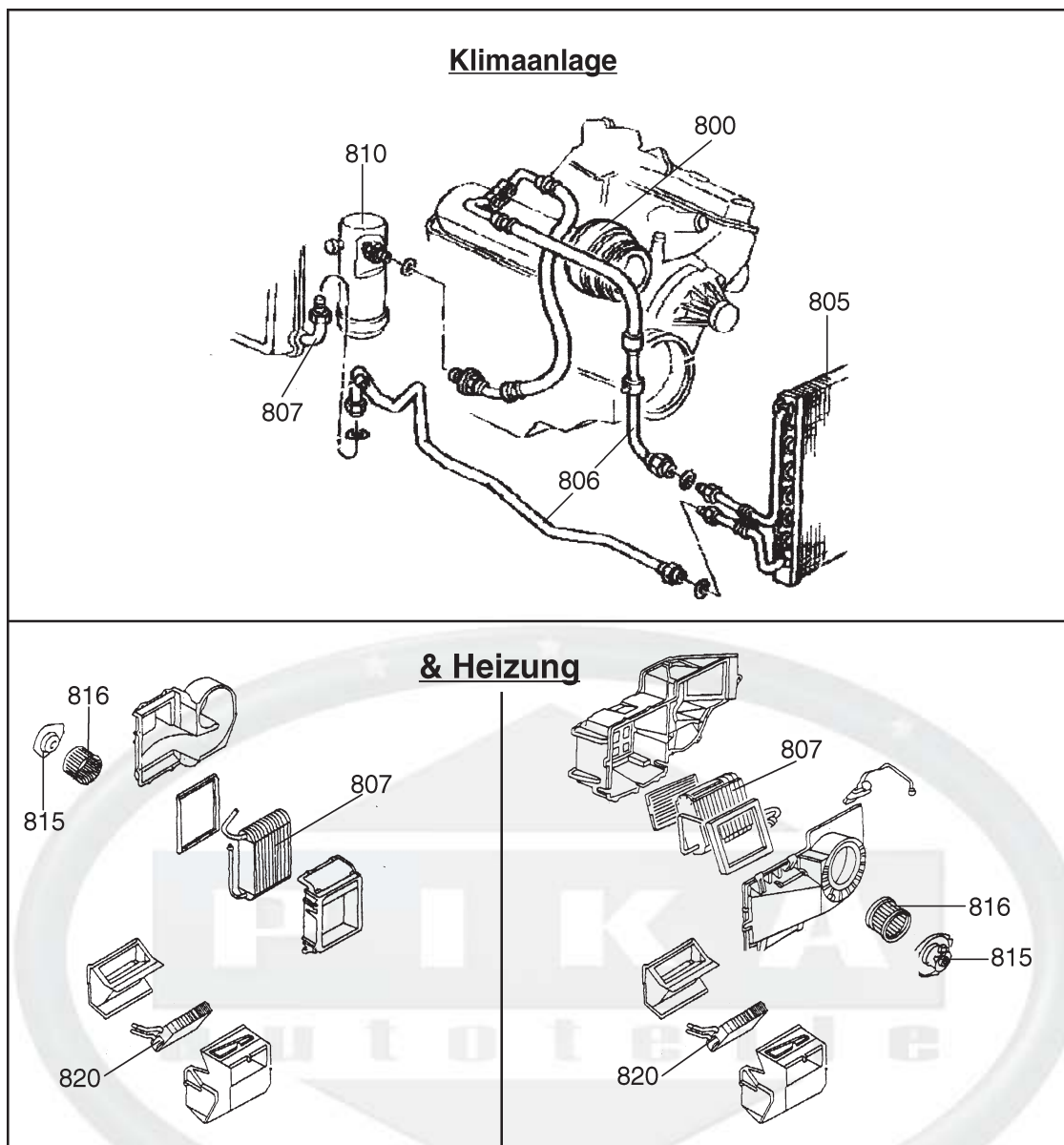
Baujahr	Stoßdämpfer extra verstärkt	Stoßdämpfer verstärkt	Niveausgleichs- stoßdämpfer einzeln	Einbausatz Niveausgleich
82-00	160-1030	160-1033	160-1031	160-1008



Klima, Heizung, Scheibenwischer

8 0 0	KOMPRESSOR / KLIMAAANLAGE BENZINMOTOR	208
8 0 4	UMRÜSTSATZ / RETROFITKIT - KLIMAAANLAGE.....	209
8 0 5	KÜHLER / KLIMAAANLAGE / BENZINMOTOR.....	210
8 0 7	VERDAMPFER-EVAPORATOR-WÄRMETAUSCHER/KLIMAAANLAGE	210
8 1 0	TROCKNER-DRIER /KLIMAAANLAGE BENZINMOTOR.....	210
8 1 5	GEBLÄSEMOTOR / HEIZUNG & KLIMAAANLAGE	211
8 1 7	GEBLÄSEMOTORSCHALTER / HEIZUNG & KLIMAAANLAGE	211
8 2 0	HEIZUNGSKÜHLER / WÄRMETAUSCHER-BENZINMOTOR	212
8 2 1	ZUBEHÖR / ANSCHLUSS-HEIZUNGSSCHLAUCH	212
8 2 2	HEIZUNGSSCHLAUCH	213
8 3 0	SCHEIBENWISCHERMOTOR	213
8 3 0	GESTÄNGE / SCHEIBENWISCHER	214
8 3 1	WISCHERARM	214
8 3 2	SCHEIBENWISCHERBLATT	215
8 3 4	WASCHPUMPE / WASCHANLAGE.....	215
8 3 5	SCHEIBENWASCHBEHÄLTER	215
8 3 5	DECKEL / SCHEIBENWASCHBEHÄLTER	216
8 3 6	WASCHERDÜSEN / SCHEIBENWASCHANLAGE	216
8 3 6	ZUBEHÖR / WISCH-WASCH-SCHLAUCH.....	216





800 KOMPRESSOR / KLIMAAANLAGE BENZINMOTOR

FOUR SEASONS ist eine Division von **Standard Motor Products**. Fast alle Bauteile rund um die werkseitige Klimaanlage Ihres Fahrzeuges werden von **FOUR SEASONS** alternativ angeboten. Halten auch Sie Ihre Klimaanlage mit Produkten von **FOUR SEASONS** funktionsbereit. Wir bevorraten für Sie Klimakompressoren neu oder werksüberholt. In Ausnahmefällen wird Ihnen zunächst ein Altteilpfand berechnet.

Bei Rückführung eines verwendbaren Altteiles bekommen Sie völlig unbürokratisch Ihr Altteilpfand rückerstattet. Einige Klimakompressoren werden ohne Kupplung geliefert, diese ist dann separat zu bestellen oder vom alten Kompressor zu verwenden. Fragen Sie Ihren Kundenberater, er berät Sie gerne.

Lieferumfang und Preis: Pro Stück

Klima, Heizung, Scheibenwischer

Baujahr	Motor	Zusatzinformation	Kompressor	Kupplung
82-85	1,9L L4-116 LR1 2BBL		156-1105	156-1106
82-86	2,8L V6-171 LR2 2BBL 2,8L V6-173 LL2 TBI	1986 mit Std.R4	156-1105	156-1106
83-84	2,0L L4-122 LQ2 2BBL		156-1107	156-1108
84-85	2,2L L4-134 LQ7 DIESEL		156-1064	156-1063
85-86	2,5L L4-151 LN8 TBI		156-1109	156-1072
86	2,8L V6-173 LL2 TBI		156-1064	156-1063
87-91	2,8L V6-173 LL2 TBI		156-1116	156-1117
87-92	2,5L L4-151 LN8 TBI 2,5L L4-151 L38 FI		156-1169	156-1170
88-91	4,3L V6-262 LB4 TBI		156-1068	156-1067
92	4,3L V6-262 LB4 TBI	mit Flachsteckeranschluß	156-1171	156-1172
92-93	2,8L V6-173 LL2 TBI		156-1118	
92-93	4,3L V6-262 LB4 TBI 4,3L V6-262 L35 HO.B/SH.CPI	mit Stiftanschluß	156-1173	156-1174
92-93	2,5L L4-151 L38 FI	1992 mit Stiftanschluß	156-1175	
93	4,3L V6-262 LB4 TBI 4,3L V6-262 L35 HO.B/SH.CPI		156-1171	156-1172
94	4,3L V6-262 LB4 TBI 4,3L V6-262 L35 HO.B/SH.CPI	mit R134a Freon	156-1178	156-1174
94-95	2,2L L4-134 LN2 PFI		156-1176	
94-95	4,3L V6-262 LB4 TBI 4,3L V6-262 L35 HO.B/SH.CPI	mit R12 Freon	156-1173	156-1174
96-97	2,2L L4-134 LN2 PFI		156-1177	
96-98	4,3L V6-262 L35 HO.B/SH.CPI 4,3L V6-262 LF6 CPI		156-1179	

8 0 4 UMRÜSTSATZ / RETROFITKIT - KLIMAANLAGE

Empfehlung : Nach gründlicher Reinigung des Kühlsystems der Klimaanlage sollte bei der Umrüstung von R12 auf R134a zusätzlich der Trockner gewechselt werden.

Lieferumfang : Satz bestehend aus Spezialöl, div. Dichtungen, Ventilen, Aufkleber mit Hinweis auf R134, u.v.m.

Preis: Pro Satz

Beschreibung	Artikel
Retrofitkit von Freon R12 auf R134 -Chrysler-	156-1018
Öl für R134a, 300ml	156-1099
Retrofitkit von Freon R12 auf R134 -Ford-	156-1101
Retrofitkit von Freon R12 auf R134 -GM- ab 1982	156-1095
Retrofitkit von Freon R12 auf R134 -GM- bis 1980	156-1102



Klima, Heizung, Scheibenwischer

8 0 5 KÜHLER / KLIMAANLAGE / BENZINMOTOR

Kondensator oder Klimaanlagekühler.

Wir bevorraten für Sie eine Vielzahl an Kondensator der U.S. Herstellers **ARS & FOUR-SEASON**. **ARS & FOUR-SEASON** stehen für eine bekannt hohe Fertigungsqualität und ein weitgefächertes Modellangebot.

Lieferumfang und Preis: Pro Stück

Baujahr	Motor	Zusatzinformation	Artikel
82-87	2,8L V6-171	LR2 2BBL	156-1180
	1,9L L4-116	LR1 2BBL	
	2,0L L4-122	LQ2 2BBL	
	2,5L L4-151	LN8 TBI	
	2,8L V6-173	LL2 TBI	
88	4,3L V6-262	LB4 TBI Einlaßrohr senkrecht	156-1185
88-94	4,3L V6-262	LB4 TBI Einlaßrohr nach hinten gerichtet	156-1183
	4,3L V6-262	L35 HO.B/SH.CPI	
89	4,3L V6-262	LB4 TBI Einlaßrohr senkrecht	156-1186
94-97	2,2L L4-134	LN2 PFI	156-1184

8 0 7 VERDAMPFER-EVAPORATOR-WÄRMETAUSCHER/KLIMAANLAGE

Der Wärmetauscher, auch Evaporator oder Verdampfer genannt, ist nahe am Heizungskühler verbaut. Wir führen diese von **ARS** und **FOUR SEASON**. Heizungskühler finden Sie in Gruppe 820.

Lieferumfang und Preis: Pro Stück

Baujahr	Artikel
82-94	156-1187
95-97	156-1188

8 1 0 TROCKNER-DRIER / KLIMAANLAGE BENZINMOTOR

Wir bevorraten für Sie eine Vielzahl verschiedener Trockner der U.S. Hersteller **ARS** und **FOUR SEASON**.

ARS und **FOUR SEASON** stehen für bekannt hohe Fertigungsqualität und ein weitgefächertes Modellangebot.

Lieferumfang und Preis: Pro Stück

Klima, Heizung, Scheibenwischer

Baujahr	Motor	Zusatzinformation	Artikel
82	2,8L V6-171 1,9L L4-116	LR2 2BBL LR1 2BBL	156-1127
83-90	2,8L V6-171 1,9L L4-116 2,0L L4-122 2,5L L4-151 2,8L V6-173	LR2 2BBL LR1 2BBL LQ2 2BBL LN8 TBI LL2 TBI	156-1189
87-89	2,5L L4-151	LN8 TBI	156-1127
90	4,3L V6-262	LB4 TBI	156-1127
91-93	2,5L L4-151 2,5L L4-151	LN8 TBI L38 FI	156-1189
92-93	2,8L V6-173 4,3L V6-262 4,3L V6-262	LL2 TBI LB4 TBI L35 HO.B/SH.CPI	156-1127
94	4,3L V6-262 4,3L V6-262	LB4 TBI L35 HO.B/SH.CPI	für R12 & R134a 156-1127
94-98	2,2L L4-134	LN2 PFI	156-1190
95-97	4,3L V6-262 4,3L V6-262 4,3L V6-262	LB4 TBI L35 HO.B/SH.CPI LF6 CPI	156-1191

8 1 5 GEBLÄSEMOTOR / HEIZUNG & KLIMAAANLAGE

Lüfter-/Gebläsemotoren von FOUR SEASON oder **CARDONE**.

-Überholen ist eine Wissenschaft-, darum bevorraten wir für Sie u.a. überholte Gebläsemotoren von **CARDONE**. Profitieren auch Sie vom Know How dieses Lieferanten; Geld gespart und Ressourcen genutzt.

Lieferumfang und Preis: Pro Stück

Baujahr	Zusatzinformation	Gebläse- motor Heizung	Lüfterrad Gebläsemotor Heizung	Gebläsemotor Klima- anlage	Lüfterrad Gebläsemotor Klimaanlage	Bemerkung
82-85		156-1194	156-1195	156-1196		
86-90	Pick-Up	156-1194	156-1195	156-1196		
86-94	Blazer/Jimmy, alle Motoren	156-1192	*	156-1193	*	* Motor inkl. Lüfterrad
91-93	Pick-Up			156-1193	*	* Motor inkl. Lüfterrad
95-97	Pick-Up, mit HD Heizung	156-1201	*	156-1201	*	* Motor inkl. Lüfterrad
95-99	Blazer V6, & Pick-Up alle	156-1140	*	156-1140	*	* Motor inkl. Lüfterrad

8 1 7 GEBLÄSEMOTORSCHALTER / HEIZUNG & KLIMAAANLAGE

Lieferumfang und Preis: Pro Stück

Baujahr	Artikel
82-85	162-1859
86-90	162-3976
91-93	162-3977
94-97	162-3978
98-00	162-3979

ACDelco



Klima, Heizung, Scheibenwischer

8 2 0 HEIZUNGSKÜHLER / WÄRMETAUSCHER-BENZINMOTOR

Wir bevorraten für Sie eine Vielzahl an Heizungskühlern des U.S. Herstellers **ARS** und FOUR SEASON. **ARS** und FOUR SEASON stehen für bekannt hohe Fertigungsqualitäten und ein weitgefächertes Modellangebot.

Wärmetauscher für Klimaanlage (Evaporator) finden Sie in Gruppe 807.

Lieferumfang und Preis: Pro Stück

Baujahr	Zusatzinformation	Artikel
82-94	ohne Klimaanlage, nicht für Diesel	156-1197
82-94	mit Klimaanlage, nicht für Diesel	156-1198
84-85	Diesel	156-1199
95-97		156-1200

8 2 1 ZUBEHÖR / ANSCHLUSS-HEIZUNGSSCHLAUCH

Lieferumfang und Preis: Pro Stück

Beschreibung	Zusatzinformation / Lage	Gewinde/Länge	Maß	Artikel
Anschlußstück Heizschlauch	Wasserpumpe	3/8 - 1	1 1/2", 5/8" Schlauch	222-1363
Anschlußstück Heizschlauch	Wasserpumpe	1/2 - 2	3/4", 3/4" Schlauch	222-1364
Anschlußstück Heizschlauch	Ansaugspinne	1/2 - 1	1 1/2", 5/8" Schlauch	222-1365
Anschlußstück Heizschlauch	Ansaugspinne	1/2 - 1	3/4", 3/4" Schlauch	222-1366



Klima, Heizung, Scheibenwischer

8 2 2 HEIZUNGSSCHLAUCH

Lieferumfang und Preis: Pro Stück

Baujahr	Motor	5/8" 90° gebogen	3/4" 90° gebogen	5/8" gerade 183cm	3/4" gerade 183cm	Bemerkung
82-85	2,8L V6-171 LR2 2BBL	131-1167	131-1219		131-1172	
84-86	1,9L L4-116 LR1 2BBL 2,0L L4-122 LQ2 2BBL 2,2L L4-134 LQ7 DIESEL 2,5L L4-151 LN8 TBI			131-1171	131-1172	
87-90	2,5L L4-151 LN8 TBI 2,8L V6-173 LL2 TBI 4,3L V6-262 LB4 TBI			131-1171	131-1172	
91-93	2,5L L4-151 LN8 TBI 2,8L V6-173 LL2 TBI 2,5L L4-151 L38 FI			131-1224	131-1170	
91-93	4,3L V6-262 LB4 TBI 4,3L V6-262 L35 HO.B/SH.CPI	131-1289			131-1172	
95	4,3L V6-262 L35 HO.B/SH.CPI	131-1294	131-1295 *			* zur Wasserpumpe
95	4,3L V6-262 LB4 TBI	131-1296	131-1297 *			* zur Wasserpumpe
95-97	2,2L L4-134 LN2 PFI	131-1290	131-1291 *			* zur Wasserpumpe
96-99	4,3L V6-262 L35 HO.B/SH.CPI 4,3L V6-262 LF6 CPI	131-1298	131-1299 *			* zur Wasserpumpe
98-99	2,2L L4-134 LN2 PFI	131-1292	131-1293 *			* zur Wasserpumpe

8 3 0 SCHEIBENWISCHERMOTOR

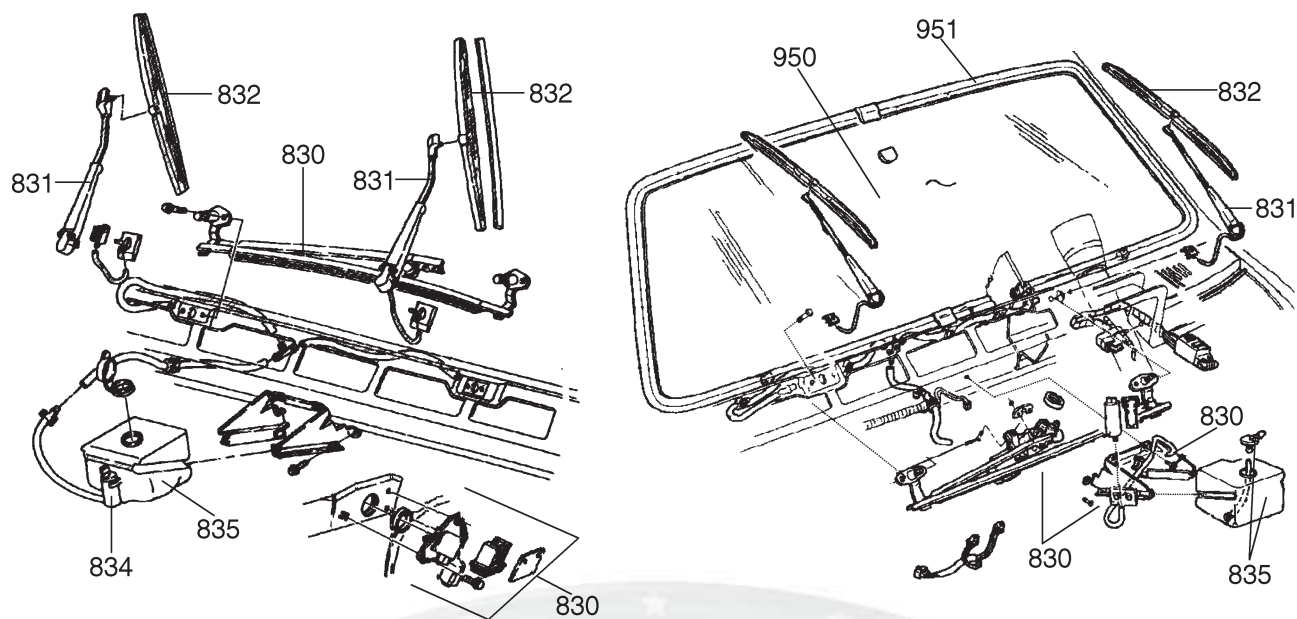
-Überholen ist eine Wissenschaft-, darum bevorraten wir für Sie überholte Wischermotoren von **CARDONE**. Profitieren auch Sie vom Know How dieses Lieferanten; Geld gespart und Ressourcen genutzt.

Lieferumfang und Preis: Pro Stück

Baujahr	Zusatzinformation	Wischer- motor vorne	Wischer- motor hinten	Wascherpumpe vorne	Wascherpumpe hinten	Bemerkung
82-87	ohne Intervallschaltung	100-1210		293-1026		
85-87	mit Intervallschaltung	100-1211		293-1026		
88-94		100-1210	162-3986 *	293-1018	293-1025 *	* Blazer
88-94	mit Intervallschaltung	100-1211	162-3986 *	293-1018	293-1025 *	* Blazer
95-00		100-1212	162-3982 *	293-1018	293-1025 *	* Blazer

CARDONE

Klima, Heizung, Scheibenwischer



830 GESTÄNGE / SCHEIBENWISCHER

Lieferumfang und Preis: Pro Stück

Baujahr	Zusatzinformation	Gestänge rechts
82-94	Pick-Up bis 1993 Blazer bis 1994	162-3987
94-00	Blazer ab 1995 Pick-Up ab 1994	162-3988

831 WISCHERARM

Lieferumfang und Preis: Pro Stück

Baujahr	Zusatzinformation	vorne rechts	vorne links	hinten	Bemerkung
82-94	Blazer bis 1994 Pick-Up bis 1993	162-3989	162-3989	162-3990 *	* Blazer
94-97	Pick-Up ab 1994 Blazer ab 1995	162-3991	162-3993	162-3992 *	* Blazer
98-00		162-3994	162-3995	162-3992 *	* Blazer



Klima, Heizung, Scheibenwischer

8 3 2 SCHEIBENWISCHERBLATT

Damit Sie immer den richtigen Durchblick behalten, verlangen Sie ANCO Wischerblätter. Beachten Sie bitte, einige Fahrzeugmodelle verfügen vorne werkseitig über unterschiedlich lange Wischerblätter.

RainyDay: - Dieses Komplett-Metallwischerblatt wird als Ersatz für werkseitig verbaute Plastik-Versionen geliefert.

Serie 22/25: - wird als fahrzeugspezifisches "Spezialwischerblatt (Metall)" angeboten.

Serie 31: - verstärktes Wischerblatt (Plastik- und Metallkombination) mit „Luftloch-Design“
- für gesteigerten Anpressdruck.

Serie 91: - auch als "Aerovantage" bekanntes Wischerblatt. Vollmetallversion mit "Luftloch-Design"
- für maximalen Anpressdruck bei hohen Geschwindigkeiten.

Lieferumfang und Preis: Pro Stück

Baujahr	Zusatzinformation	RainyDay vorne	Serie 31 vorne	Serie 91 vorne	Serie 22/25 hinten	Serie 91 hinten
82-93	S-10 Pick-Up	10F-1011	10F-1012	10F-1013		
83-94	S-10 Blazer	10F-1011	10F-1012	10F-1013	10F-1018	10F-1019
94-00	S-10 Pick-Up	10F-1008	10F-1009	10F-1010		
95-00	S-10 Blazer	10F-1008	10F-1009	10F-1010	10F-1018	10F-1019

8 3 4 WASCHPUMPE / WASCHANLAGE

Wir liefern Waschpumpen als Neuteil von dem Hersteller **TRIDON**.
TRIDON bietet Ihnen beste Qualität zum günstigen Preis.

Lieferumfang und Preis: Pro Stück

Baujahr	Pumpe vorne	Pumpe hinten	Bemerkung
84-87	293-1026		
88-00	293-1018	293-1025	** Blazer

8 3 5 SCHEIBENWASCHBEHÄLTER

Lieferumfang und Preis: Pro Stück

Baujahr	Zusatzinformation	Wasch- behälter	Deckel
82-87		162-3996	162-1173
87-94	Blazer mit Heckscheibenwischer Blazer bis 1994, Pick-Up bis 1993	162-3998	162-1173
88-94	Blazer ohne Heckscheibenwischer Blazer bis 1994, Pick-Up bis 1993	162-3997	162-1173
94-00	Blazer ohne Heckscheibenwischer Blazer ab 1995, Pick-Up ab 1994	162-3999	162-1173
95-00	Blazer mit Heckscheibenwischer	162-4000	162-1173



Klima, Heizung, Scheibenwischer

8 3 5 DECKEL / SCHEIBENWASCHBEHÄLTER

Lieferumfang und Preis: Pro Stück

Baujahr	Artikel
82-00	162-1173

ACDelco



8 3 6 WASCHERDÜSEN / SCHEIBENWASCHANLAGE

Lieferumfang und Preis: Pro Stück

Baujahr	Zusatzinformation	Artikel
82-94	Blazer bis 1994 Pick-Up bis 1993	162-4001
94-00	Blazer ab 1995 Pick-Up ab 1994	162-4002

8 3 6 ZUBEHÖR / WISCH-WASCHSCHLAUCH

Lieferumfang und Preis: Pro Meter

Beschreibung	5/32"	7/32"
Schlauch für Wisch/Waschanlage	250-1103	250-1104

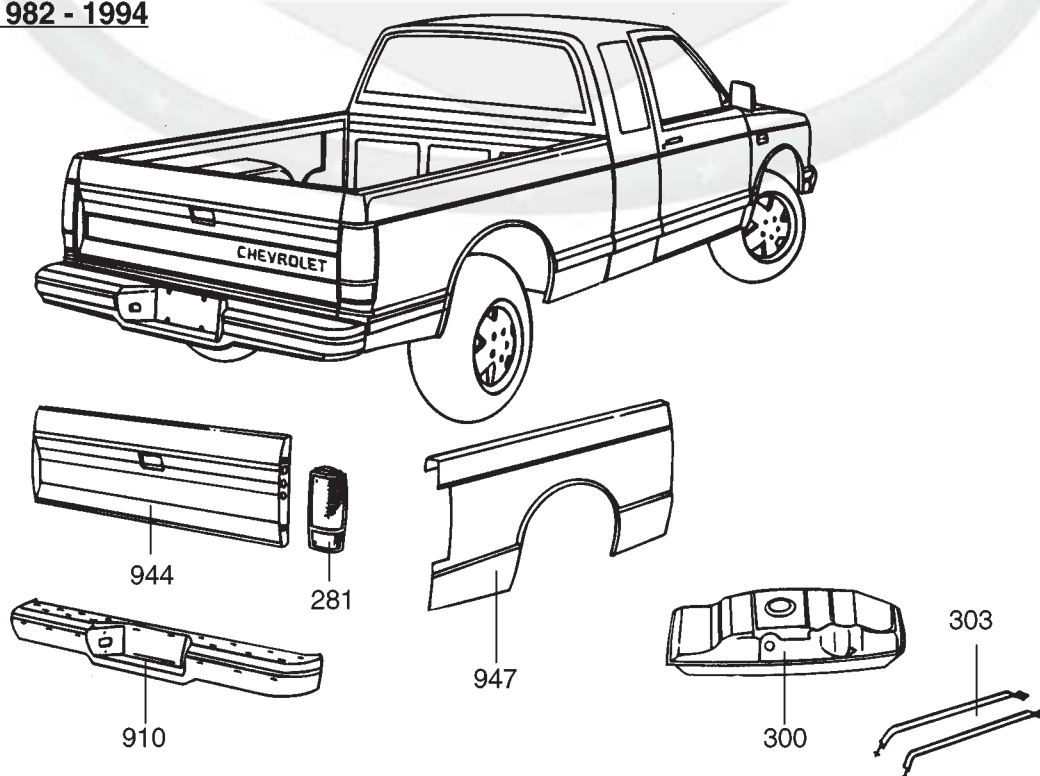
Karosserieteile & Zubehör

9 0 0	KÜHLERGRILL	220	9 3 8	FENSTERHEBER ELEKTRISCH / VORNE	239
9 0 3	GRILL & MOTORHAUBENEMBLEM	221	9 3 8	FENSTERHEBER ELEKTRISCH / HINTEN	239
9 1 0	STOSSTANGE- & VERKLEIDUNG / VORNE	221	9 3 8	FENSTERKURBEL	239
9 1 0	STOSSTANGENECKE / VORNE	222	9 3 9	TÜR / SEITEN-SCHIEBETÜR	240
9 1 0	STOSSTANGE & VERKLEIDUNG / HINTEN	222	9 4 0	ZUBEHÖR / KOFFERRAUM	240
9 1 0	STOSSTANGENECKE / HINTEN	223	9 4 1	ZUBEHÖR / HECKSPOILER- FLÜGEL / UNIVERSAL	240
9 1 0	ZUBEHÖR / STOSSTANGE & TEILE	223	9 4 3	DICHTUNG / HECKKLAPPE - TÜR ..	241
9 1 1	STOSSTANGENGUMMI	223	9 4 4	HECKKLAPPE / TÜR	242
9 1 1	TRITTGUMMI / STOSSTANGE HINTEN	224	9 4 4	TÜRAUSSENVERKLEIDUNG / HECKTÜR-KLAPPE	242
9 1 2	STOSSTANGENTRÄGER / METALL	225	9 4 5	HECKKLAPPENDÄMPFER	242
9 1 5	LUFTLEITBLECH / SPOILER	225	9 4 5	ZUBEHÖR / HECKSCHEIBENDÄMPFER	243
9 1 5	ZUBEHÖR / SPOILER VORNE	225	9 4 6	ZUBEHÖR / HECKKLAPPENWINDABWEISER ...	243
9 2 0	KOTFLÜGEL / VORNE	226	9 4 7	KOTFLÜGEL HINTEN / SEITENWAND	243
9 2 0	RADMULDE / INNENKOTFLÜGEL VORNE	226	9 4 7	ABDECKUNG / TANKDECKEL	244
9 2 2	KOTFLÜGEL- VERBREITERUNGSSATZ	226	9 4 8	ZIERLEISTE / KOTFLÜGEL VORNE	244
9 2 3	KOTFLÜGELVERBREITERUNG / VORNE	227	9 4 8	ZIERLEISTE / TÜREN VORNE & HINTEN	245
9 2 3	KOTFLÜGELVERBREITERUNG / HINTEN	227	9 4 8	ZIERLEISTE / KOTFLÜGEL HINTEN-SEITENWAND	246
9 2 5	MOTORHAUBE	228	9 4 8	ZUBEHÖR / ZIERLEISTEN-SATZ	247
9 2 6	MOTORHAUBENSCHARNIERE	228	9 4 9	STELLMOTOR / ZENTRALVERRIEGELUNG	247
9 2 8	MOTORHAUBENSCHLOSS	228	9 5 0	WINDSCHUTZSCHEIBE	247
9 2 8	SEILZUG / MOTORHAUBEN- SCHLOSS	228	9 5 1	ZIERLEISTE / WINDSCHUTZSCHEIBE	248
9 2 8	ZUBEHÖR / HAUBEN- VERRIEGELUNG	229	9 5 2	SCHEIBENAUFSTELLUNG / TÜR	248
9 3 0	TÜR / VORNE	229	9 5 5	SCHEIBE-GLAS / HECKKLAPPE - TÜR	248
9 3 0	TÜRAUSSENVERKLEIDUNG / VORNE	230	9 5 5	ZUBEHÖR / SCHARNIER HECKSCHEIBE	249
9 3 0	TÜR / HINTEN	230	9 6 0	ZUBEHÖR / GROUND EFFECT KIT - SPOILERSET	249
9 3 0	TÜRAUSSENVERKLEIDUNG / HINTEN	230	9 6 2	ZUBEHÖR / ABSCHLEPPHAKEN	249
9 3 0	TÜRSCHARNIERE & TEILE OEM	231	9 6 5	ZUBEHÖR / GEPÄCKTRÄGER	249
9 3 0	TÜRSCHLOSS / BOLZEN / FANGBAND	231	9 6 6	ZUBEHÖR / RESERVERADABDECKUNG	250
9 3 1	TÜRDICHTUNG / VORNE	231	9 6 6	ZUBEHÖR / RESERVERAD- ABDECKUNG-MOTIV ZUM AUFKLEBEN	250
9 3 1	TÜRDICHTUNG / HINTEN	232	9 6 6	ZUBEHÖR / RESERVERADHALTER	250
9 3 2	SCHACHTLEISTE / TÜR	232	9 6 9	ZUBEHÖR / UMBAUSSATZ BELEUCHTUNG	250
9 3 2	SCHACHTLEISTE / HINTEN	232	9 7 0	ZUBEHÖR / RUNNING BOARDS - TRITTBRETTER	251
9 3 3	SCHWELLERBLECH	232	9 7 0	ZUBEHÖR / ENDKAPPEN - AUFLAGEGUMMI	252
9 3 5	TÜRGRIFF AUSSEN / VORNE	233	9 7 1	ZUBEHÖR / RAMMSCHUTZBÜGEL DEEZEE ALUMINIUM	252
9 3 5	TÜRGRIFF AUSSEN / HINTEN	233	9 7 1	ZUBEHÖR / RAMMSCHUTZBÜGEL DEEZEE ALU & EDELSTAHL	252
9 3 5	TÜRGRIFF AUSSEN / HECKTÜR-KLAPPE	234	9 7 2	ZUBEHÖR / KANTENSCHUTZ- LADEFLÄCHE	253
9 3 5	SCHLIESSZYLINDER	234	9 7 3	ZUBEHÖR / EINSTIEGBÜGEL -NERF-STEP-BAR	253
9 3 5	ZUBEHÖR / TÜRGRIFF AUSSEN	235	9 7 5	ZUBEHÖR / SCHMUTZFÄNGER	253
9 3 6	TÜRGRIFF INNEN / VORNE & HINTEN	235	9 7 5	ZUBEHÖR / SCHMUTZFÄNGER	254
9 3 6	TÜRGRIFF INNEN / SCHIEBE-SEITENTÜR	235	9 7 5	ZUBEHÖR / SCHMUTZFÄNGER	254
9 3 7	SPIEGEL / AUSSEN	236	9 7 5	ZUBEHÖR / KOTFLÜGELSCHONER	255
9 3 7	SPIEGEL / INNEN	236	9 7 6	ZUBEHÖR / ÜBERROLLBÜGEL	255
9 3 7	ZUBEHÖR / SPIEGEL INNEN - UNIVERSAL	237	9 7 8	DECKEL MITTELKONSOLE	255
9 3 7	SPIEGEL AUSSEN	237	9 7 8	ZUBEHÖR / FÜHRUNG-SITZGURT .	255
9 3 7	ZUBEHÖR / SPIEGELGLAS	237			
9 3 7	ZUBEHÖR / ZUSATZSPIEGEL FISCHAUGE	238			
9 3 8	MOTOR FENSTERHEBER	238			
9 3 8	FENSTERHEBER MANUELL / VORNE	238			
9 3 8	FENSTERHEBER MANUELL / HINTEN	238			

Karosserieteile & Zubehör

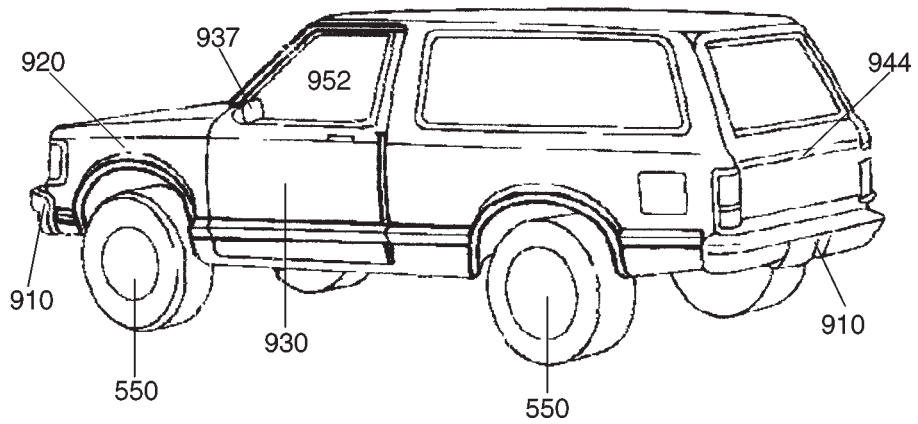
980	ZUBEHÖR / WINDABWEISER - MOTORHAUBE.....	256	991	MODELLAUTOS	267
981	ZUBEHÖR / HECKJALOUSIE - SONNENSCHUTZ	256	995	WERKZEUG / UNIVERSAL	270
984	ZUBEHÖR / KOFFERRAUMWANNE	256	995	WERKZEUG / UNIVERSAL	271
984	ZUBEHÖR / LADERAUMABDECKUNG	257	995	FUNDGRUBE & WÜHLKISTE- ZIERLEISTENKLAMMER.....	271
985	ZUBEHÖR / STAUBOXEN	257	995	FUNDGRUBE & WÜHLKISTE- SCHRAUBENSORTIMENT	272
986	ZUBEHÖR / ANTENNE.....	257	995	DIVERSES	272
988	ZUBEHÖR / FUSSMATTEN- PLASTICOLOR / PASSFORM.....	258	996	ZUBEHÖR / SCHRAUBENSATZ.....	273
988	ZUBEHÖR / FUSSMATTEN- PLASTICOLOR	258	998	ZUBEHÖR / TÖNUNGSFOLIE.....	273
988	ZUBEHÖR / FUSSMATTEN- PLASTICOLOR	258	998	ZUBEHÖR / FRONTSCHIEBEN- DEKOR	273
988	ZUBEHÖR / FUSSMATTEN- PLASTICOLOR	258	999	ZUBEHÖR / MOTORENLACKE - FARBEN	274
988	ZUBEHÖR / FUSSMATTEN	259	999	ZUBEHÖR / AUSPUFFLACKE - FARBEN	274
989	ZUBEHÖR / SONNENBLLENDE - UNIVERSAL	259	999	ZUBEHÖR / SCHRUMPFLACK / UNIVERSAL	274
990	HANDBÜCHER / AUFSTELLUNG	260	999	ZUBEHÖR / CHROMLACK - FARBSPRAY	275
990	HANDBUCH / GETRIEBE	261	999	ZUBEHÖR / VERGASERREINIGER UNIVERSAL	275
990	HANDBUCH / VAN	262	999	ZUBEHÖR / DICHTMASSE- SILIKON-KLEBER / UNIVERSAL	275
990	HANDBUCH / RESTAURIERUNG	262	999	ZUBEHÖR / KATALOGSTÄNDER- HALTER ETC.	275
990	HANDBUCH / BIG-BOOK	262	999	ZUBEHÖR / SPEZIALÖL / UNIVERSAL	276
990	HANDBUCH FÜR DIESES KATALOGFAHRZEUG	263	999	ZUBEHÖR / ÖLE-SCHMIERMITTEL / GM	276
990	HANDBUCH & CD-ROM / PIKA-ERSATZTEILKATALOGE	264			
990	HANDBUCH / GM				
990	PERFORMANCE & MOTOREN	266			
990	HANDBUCH / DIAGNOSE-HILFE	266			

1982 - 1994

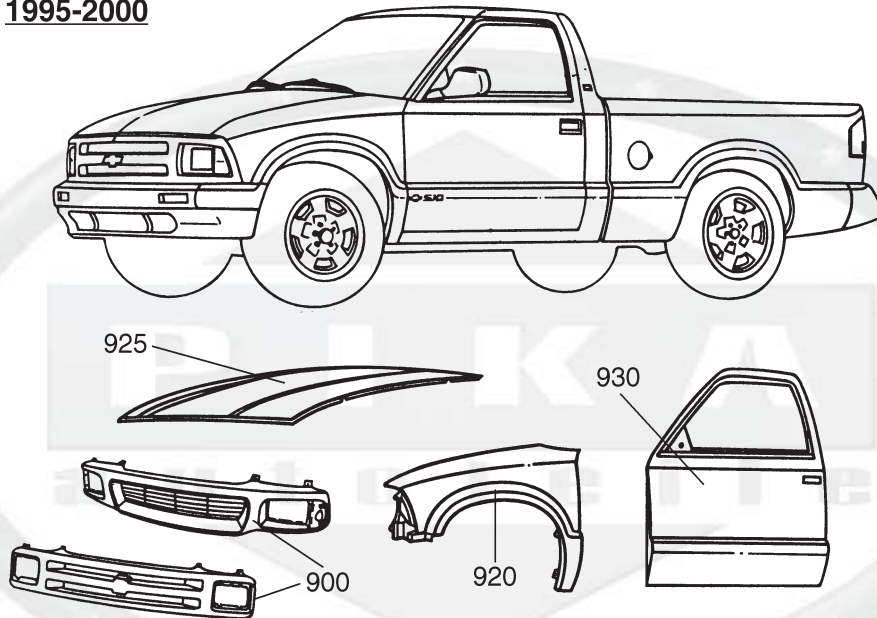


Karosserieteile & Zubehör

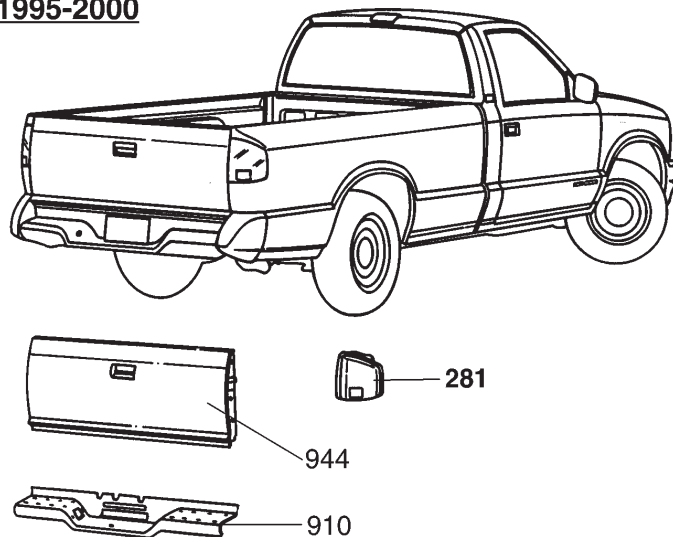
1982 - 1994



1995-2000



1995-2000



Karosserieteile & Zubehör

900 KÜHLERGRILL

Karosserie-/Unfallteile, sowie Reparaturbleche sind ab Lager Friedberg u.a. von **SHERMAN** lieferbar.

Lieferumfang und Preis: Pro Stück

Baujahr	Zusatzinformation	Artikel
82-90	Chevrolet, silber	282-1244
82-90	Chevrolet, chrom & silber	282-1245
82-90	Chevrolet, schwarz hochglänzend	282-1246
82-90	Chevrolet, chrom mit silber & schwarzen Streifen	282-1247
82-90	GMC, silber	282-1248
82-90	GMC, chrom & silber	282-1249
82-90	GMC, schwarz hochglänzend	282-1250
82-90	GMC, chrom & schwarz	282-1251
91-92	Chevrolet, chrom & schwarz	282-1253
91-93	Chevrolet, schwarz hochglänzend	282-1252
91-94	GMC, lackierfähig Pick-Up bis 1993, Jimmy bis 1994	282-1256
93-94	Chevrolet, chrom, silber & schwarz Pick-Up bis 1993, Blazer bis 1994	282-1254
93-94	Chevrolet, schwarz hochglänzend Pick-Up bis 1993, Blazer bis 1994	282-1255
94-95	GMC, lackierbar in Wagenfarbe Jimmy ab 1995, Pick-Up ab 1994	282-1271
94-97	dunkel silber Blazer ab 1995, Pick-Up ab 1994	282-1267
94-97	lackierbar in Wagenfarbe Blazer ab 1995, Pick-Up ab 1994	282-1268
94-97	Chevrolet, chrom / dunkelsilber, Blazer ab 1995, Pick-Up ab 1994 keine Breitbandscheinwerfer	282-1269
94-97	GMC, silber/grau	282-1270
95-97	GMC Pick-Up, chrom wegen Typenvielfalt anfragen	162-4004
95-97	Chevrolet Blazer, chrom, Breitbandscheinwerfer wegen Typenvielfalt anfragen	162-4005
95-97	GMC, chrom-silbergrau Jimmy ab 1995, Pick-Up ab 1994	282-1272
98	Chevrolet Blazer, LS & LT lackierbar	162-4159
98-99	Chevrolet Blazer, Std/Basismodell wegen Typenvielfalt anfragen	162-4006
98-00	GMC, Std/Basis wegen Typenvielfalt anfragen	162-4003
98-00	GMC Jimmy, SL & SLS lackierbar	162-4156
98-00	GMC Jimmy, SLE & SLT lackierbar	162-4157
99-00	Chevrolet Blazer, LS & LT lackierbar	162-4160
00	Chevrolet Blazer, Std/Basismodell	162-4158



Sherman
& ASSOCIATES, INC.



Sherman
& ASSOCIATES, INC.

Karosserieteile & Zubehör

9 0 3 GRILL & MOTORHAUBENEMBLEM

Lieferumfang und Preis: Pro Stück

Baujahr	Zusatzinformation	Artikel
84-90	2,5l Fuel-Injection	162-4399



9 1 0 STOSSTANGE- & VERKLEIDUNG / VORNE

Karosserie-/Unfallteile, sowie Reparaturbleche sind ab Lager Friedberg u.a. von **SHERMAN** lieferbar.

Lieferumfang und Preis: Pro Stück

Baujahr	Zusatzinformation	Artikel
82-90	verchromt, mit Löchern für Stoßstangengummi	282-1276
82-90	lackierbar, mit Löchern für Stoßstangengummi	282-1277
82-94	verchromt, ohne Löcher für Stoßstangengummi Pick-Up bis 1993, Blazer/Jimmy bis 1994	282-1274
82-94	lackierbar, ohne Löcher für Stoßstangengummi Pick-Up bis 1993, Blazer/Jimmy bis 1994	282-1275
91-93	Typhoon/Cyclon/GT	282-1273
91-94	verchromt, mit Löchern für Stoßstangengummi Pick-Up bis 1993, Blazer/Jimmy bis 1994	282-1278
91-94	lackierbar, mit Löchern für Stoßstangengummi	282-1279
94	GMC, Pick-Up, SL, lackierbar	282-1282
94-97	Chevrolet, Pick-Up ab 1994 Blazer ab 1995, ohne seidl. Zierleisten	282-1290
95-97	Europa Ausführung	162-4362
95-97	GMC, lackierbar, ohne seidl. Zierleisten SL-& SLS Modelle mit lackierb. St.St.	282-1281
98-00	Chevrolet Blazer verchromt	162-4150
98-00	Chevrolet Blazer lackierbar	162-4151
98-00	GMC Jimmy, 2-WD, SL & SLS lackierbar	162-4152
98-00	GMC Jimmy, 4-WD, SL & SLS lackierbar	162-4400
98-00	GMC Jimmy, 2-WD, SLE & SLT lackierbar	162-4153
98-00	GMC Jimmy, 4-WD, SLE & SLT lackierbar	162-4155
98-00	Europa-Ausführung	162-4361

Sherman
& ASSOCIATES, INC.

Karosserieteile & Zubehör

910 STOSSTANGENECKE / VORNE

Lieferumfang und Preis: Pro Stück

Baujahr	Zusatzinformation	Ecke rechts	Ecke links
94-97	Chevrolet Pick-Up ab 1994, Blazer ab 1995 ohne seitliche Zierleisten	282-1325	282-1326
95-97	Pick-Up ab 1994, Blazer ab 1995 mit seitlichen Zierleisten	162-4359	162-4360

910 STOSSTANGE & VERKLEIDUNG / HINTEN

Karosserie-/Unfallteile, sowie Reparaturbleche sind ab Lager Friedberg u.a. von **SHERMAN** lieferbar.

Lieferumfang und Preis: Pro Stück

Baujahr	Zusatzinformation	Artikel
82-90	Pick-Up mit Step/Tritt-Stoßstange verchromt	162-4139
82-90	Pick-Up mit Step/Tritt-Stoßstange lackierbar, mit Löchern für Stoßstangengummi	162-4141
82-90	Blazer/Jimmy verchromt, mit Löchern für Stoßstangengummi	282-1327
82-90	Blazer/Jimmy lackierbar, mit Löchern für Stoßstangengummi	282-1328
82-93	Pick-Up, Step/Tritt-Stoßstange lackierbar, ohne Löcher für Stoßstangengummi	162-4143
91-93	Pick-Up mit Step/Tritt-Stoßstange verchromt	162-4140
91-93	Pick-Up mit Step/Tritt-Stoßstange lackierbar, mit Löchern für Stoßstangengummi	162-4142
91-94	Blazer/Jimmy verchromt mit Löchern für Stoßstangengummi	282-1329
91-94	Blazer/Jimmy lackierbar, mit Löchern für Stoßstangengummi	282-1330
94-97	Pick-Up, Step/Tritt Stoßstange schwarz, lackierbar	282-1312
95-97	Blazer/Jimmy, Step/Tritt Stoßstange schwarz, lackierbar	282-1313
98-00	Pick-Up, Fleetside verchromt	162-4145
98-00	Pick-Up, Fleetside lackierbar,	162-4146
98-00	Pick-Up, Stepside lackierbar,	162-4147
98-00	Blazer/Jimmy lackierbar,	162-4149



Sherman
& ASSOCIATES, INC.

Karosserieteile & Zubehör

9 1 0 STOSSTANGENECKE / HINTEN

Lieferumfang und Preis: Pro Stück

Baujahr	Zusatzinformation	Stoßecke rechts	Stoßecke links
94-97	Pick-Up, Fleetside ohne seitr. Zierleisten	282-1316	282-1315
94-00	Pick-Up, Stepside	162-4176	162-4177
94-00	Pick-Up, Fleetside mit seitr. Zierleisten	162-4178	162-4179

9 1 0 ZUBEHÖR / STOSSTANGE & TEILE

Lieferumfang und Preis: Laut Beschreibung

Baujahr	Beschreibung	Maße	Artikel
82-90	Montagesatz zu 173-1006	Chevrolet Blazer S-10	173-1005
82-90	Stoßstange verchromt vorne	Chevrolet Blazer S-10	173-1006
82-90	Stoßstange verchromt hinten	Chevrolet Blazer S-10	173-1011

9 1 1 STOSSTANGENGUMMI

Lieferumfang und Preis: Pro Stück

Baujahr	Zusatzinformation	vordere Stoßstange
82-90	Pick-Up, hinten rechts	162-4181
82-90	Pick-Up, hinten links	162-4182
82-90	vorne	282-1283
91-92	GMC Pick-Up, hinten rechts	162-4185
91-92	GMC Pick-Up, hinten links	162-4186
91-93	Chevrolet Pick-Up, hinten rechts	162-4183
91-93	Chevrolet Pick-Up, hinten links	162-4184
91-93	Blazer bis 1992, Pick-Up bis 1993 vorne	282-1284
91-93	GMC Pick-Up & Jimmy vorne	282-1286
93	GMC Pick-Up, hinten rechts	162-4187
93	GMC Pick-Up, hinten links	162-4188
93-94	Blazer vorne	282-1285
94-97	Chevrolet, Pick-Up ab 1994, Blazer ab 1995 vorne	282-1287
98-00	Chevrolet Blazer & Pick-Up	282-1331



Sherman
& ASSOCIATES, INC.

Karosserieteile & Zubehör

9 1 1 TRITTGUMMI / STOSSTANGE HINTEN

Lieferumfang und Preis: Pro Stück

Baujahr	Zusatzinformation	Artikel
82-90	Blazer/Jimmy, hinten	162-4144
82-93	Pick-Up, Trittgummi, für Step/Tritt Stosstange rechts, 2-teilig	162-4189
82-93	Pick-Up, Trittgummi, für Step/Tritt Stosstange links, 2-teilig	162-4190
82-93	Pick-Up, Trittgummi, für Step/Tritt Stosstange einteilig	162-4191
91	Blazer, hinten, mit OEM Reserveradträger	162-4199
91	Jimmy, hinten, mit OEM Reserveradträger	162-4204
91-92	GMC Pick-Up, Trittgummi, Step/Tritt Stosstange einteilig	162-4192
91-92	Blazer, hinten, ohne OEM Reserveradträger	162-4202
91-92	Jimmy, hinten, ohne OEM Reserveradträger	162-4207
92	Blazer, hinten, mit OEM Reserveradträger	162-4200
92	Jimmy, hinten, mit OEM Reserveradträger	162-4205
93	GMC Pick-Up, Trittgummi, Step/Tritt Stosstange einteilig	162-4193
93-94	Blazer, hinten, mit OEM Reserveradträger	162-4201
93-94	Blazer, hinten, ohne OEM Reserveradträger	162-4203
93-94	Jimmy, hinten, mit OEM Reserveradträger	162-4206
93-94	Jimmy, hinten, ohne OEM Reserveradträger	162-4208
94-97	Pick-Up mit Step/Tritt Stosstange 2-teilig, rechts, Fleetside	282-1319
94-97	Pick-Up mit Step/Tritt Stosstange 2-teilig, links, Fleetside	282-1320
95-97	Blazer/Jimmy	162-4209
97-00	GMC Pick-Up, Fleetside einteilig	162-4196
98-00	Chevrolet Pick-Up, Fleetside einteilig	162-4194
98-00	Chevrolet Pick-Up, Fleetside Auftritt mitte	162-4195
98-00	GMC Pick-Up, Fleetside Auftritt mitte	162-4197
98-00	Pick-Up, Stepside	162-4198
98-00	Blazer, hinten	162-4210
98-00	Blazer, hinten, mitte	162-4195
98-00	Jimmy, hinten	162-4211
98-00	Jimmy, hinten, mitte	162-4197



Karosserieteile & Zubehör

9 1 2 STOSSTANGENTRÄGER / METALL

Lieferumfang und Preis: Pro Stück

Baujahr	Modell	Artikel
94-97	Chevrolet, Pick-Up, ohne Kennzeichenhalter	282-1289



9 1 5 LUFTLEITBLECH / SPOILER

Lieferumfang und Preis: Pro Stück

Baujahr	Zusatzinformation	vordere Stoßstange
82-90	zwischen Grill und Stoßstange	282-1260
82-94	ohne Nebelscheinwerferausschnitt	282-1261
82-94	mit Nebelscheinwerferausschnitt	282-1262
94-95	schwarz, mit Nebelscheinwerferausschnitten	282-1265
94-95	mit abgedeckten Nebelscheinwerferausschnitten	282-1266

9 1 5 ZUBEHÖR / SPOILER VORNE

Lieferumfang und Preis: Pro Stück

Baujahr	Beschreibung	Maße	Artikel
82-90	Frontspoiler	Blazer S-10	105-1000



Karosserieteile & Zubehör

9 2 0 KOTFLÜGEL / VORNE

Karosserie-/Unfallteile, sowie Reparaturbleche sind ab Lager Friedberg u.a. von **SHERMAN** lieferbar.

Lieferumfang und Preis: Pro Stück

Baujahr	Zusatzinformation	Rechts	Links
82-94	Pick-Up bis 1993, Blazer bis 1994	282-1291	282-1292
94-97	Pick-Up ab 1994, Blazer ab 1995 nicht mit ZR2 Pckg. bei Pick-Up (High-Wider 4x4)	282-1293	282-1294
94-97	Pick-Up mit ZR2 High-Wider 4x4 Package	282-1295	282-1296

9 2 0 RADMULDE / INNENKOTFLÜGEL VORNE

Lieferumfang und Preis: Pro Stück

Baujahr	rechts	links
82-94	282-1263	282-1264

9 2 2 KOTFLÜGELVERBREITERUNGSSATZ

A&A Kotflügelverbreiterungen sind aus Polyurethane oder aus Fiberglass gefertigt. Optische und aerodynamische Aufwertung, bei einfacher Montage. Bei Verwendung von größeren Reifen/Radsätzen bieten diese Kotflügelverbreiterungen einen idealen Steinschlagschutz und eine optimale Radabdeckung.

Lieferumfang und Preis: Pro Satz

Baujahr	Beschreibung	Maße	Artikel
82-93	Kotflügelverbreiterungssatz kpl.	Blazer S-10	105-1033



Karosserieteile & Zubehör

9 2 3 KOTFLÜGELVERBREITERUNG / VORNE

Kotflügelverbreiterungen sind in Matt- und Hochglanzlackierung erhältlich.

Für die Modelljahre 1997-98 sind zu viele Farb- & Ausstattungsvarianten möglich, so daß diese nicht alle in diesem Katalog aufgeführt werden können.

Lieferumfang und Preis: Pro Stück

Baujahr	Zusatzinformation	Verbreiterung rechts	Verbreiterung links
94-95	GMC Pick-Up lackierbar	162-4335	162-4336
94-97	Chevrolet Pick-Up & Blazer, Vorderteil kurz mit ZR2 Highrider Option	162-4327	162-4328
94-97	GMC Pick-Up, Vorderteil kurz lackierbar	162-4331	162-4332
94-00	Chevrolet Pick-Up & Blazer lackierbar	162-4340	162-4341
96-00	GMC Pick-Up lackierbar	162-4337	162-4338
98-00	GMC Pick-Up, vorne lackierbar	162-4325	162-4326
98-00	Chevrolet Pick-Up & Blazer, Vorderteil kurz mit ZR2 Highrider Option	162-4329	162-4330
98-00	GMC Pick-Up, Vorderteil kurz lackierbar	162-4333	162-4334
98-00	Jimmy, lackierbar	162-4342	162-4343

9 2 3 KOTFLÜGELVERBREITERUNG / HINTEN

Lieferumfang und Preis: Pro Stück

Baujahr	Zusatzinformation	Verbreiterung rechts	Verbreiterung links
94-95	GMC Pick-Up, hinten	162-4315	162-4316
94-00	Chevrolet Pick-Up, hinten mit ZR2 Highrider Option	162-4323	162-4324
98-00	GMC Pick-Up, hinten	162-4317	162-4318

Karosserieteile & Zubehör

9 2 5 MOTORHAUBE

Karosserie-/Unfallteile, sowie Reparaturbleche sind ab Lager Friedberg u.a. von **SHERMAN** lieferbar.

Lieferumfang und Preis: Pro Stück

Baujahr	Zusatzinformation	Artikel
84-94	Pick-Up bis 1993, Blazer/Jimmy bis 1994	282-1297
94-00	Chevrolet, Pick-Up ab 1994, Blazer ab 1995 Längserhebung in Mitte	282-1298
94-00	GMC, Pick-Up ab 1994, Jimmy ab 1005 Längserhebung seitlich	282-1299



9 2 6 MOTORHAUBENSCHARNIERE

Lieferumfang und Preis: Pro Stück

Baujahr	Zusatzinformation	rechts	links
84-94	Pick-Up bis 1993, Blazer bis 1994	162-4007	162-4008
94-00	Pick-Up ab 1994 Blazer/Jimmy ab 1995	162-4009	162-4010

9 2 8 MOTORHAUBENSCHLOSS

Lieferumfang und Preis: Pro Stück

Baujahr	Zusatzinformation	rechts
82-94	Fanghaken Pick-Up bis 1993, Blazer/Jimmy bis 1994	162-4013
94-00	Fanghaken Pick-Up ab 1994, Blazer/Jimmy ab 1995	162-4014

9 2 8 SEILZUG / MOTORHAUBENSCHLOSS

Lieferumfang und Preis: Pro Stück

Baujahr	Zusatzinformation	Artikel
82-94	Pick-Up bis 1993, Blazer/Jimmy bis 1994	162-4012
94-00	Pick-Up ab 1994 Blazer Jimmy ab 1995	162-4011

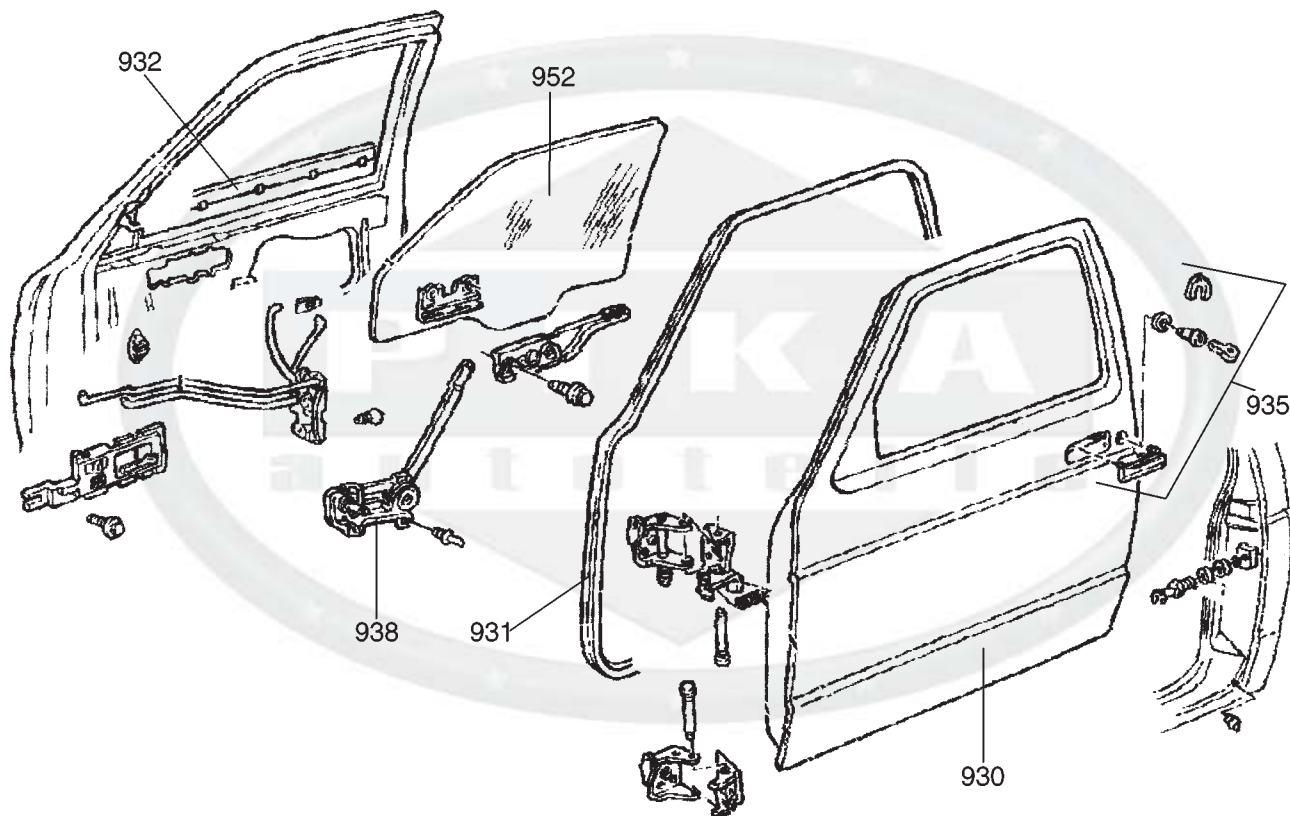


Karosserieteile & Zubehör

9 2 8 ZUBEHÖR / HAUBENVERRIEGELUNG

Lieferumfang und Preis: Pro Stück

Beschreibung	Zusatzinformation	Artikel
Motorhaubenverriegelung verchromt	gesichert durch Spannfeder	135-1025



9 3 0 TÜR / VORNE

Karosserie-/Unfallteile, sowie Reparaturbleche sind ab Lager Friedberg u.a. von **SHERMAN** lieferbar.

Lieferumfang und Preis: Pro Stück

Baujahr	Zusatzinformation	rechts	links
82-94	Pick-Up bis 1993, Blazer/Jimmy bis 1994 2 & 4-türig Blazer/Jimmy	282-1300	282-1301
94-97	Pick-Up ab 1994, Blazer/Jimmy ab 1995 2 & 4-türig Blazer/Jimmy	282-1302	282-1303
98-00		162-4015	162-4016

Karosserieteile & Zubehör

930 TÜRAUSSENVERKLEIDUNG / VORNE

Karosserie-/Unfallteile, sowie Reparaturbleche sind ab Lager Friedberg u.a. von **SHERMAN** lieferbar.

Lieferumfang und Preis: Pro Stück

Baujahr	Zusatzinformation	rechts	links
82-94	Pick-Up bis 1993, Blazer/Jimmy bis 1994	282-1304	282-1305
94-00	Pick-Up ab 1994, Blazer/Jimmy 1995 2 & 4-türig Blazer/Jimmy	162-4017	162-4018

930 TÜR / HINTEN

Karosserieteile werden Original oder preisgünstiger im Nachbau von **SHERMAN** geliefert.

Lieferumfang und Preis: Pro Stück

Baujahr	Zusatzinformation	Rechts	Links
82-94	Blazer/Jimmy	162-4019	162-4020
95-97	Blazer/Jimmy	162-4021	162-4022
98-00	Blazer/Jimmy	162-4023	162-4024

930 TÜRAUSSENVERKLEIDUNG / HINTEN

Lieferumfang und Preis: Pro Stück

Baujahr	Zusatzinformation	rechts	links
82-94	Blazer/Jimmy	162-4027	162-4028
95-00	Blazer/Jimmy	162-4025	162-4026



Karosserieteile & Zubehör

9 3 0 TÜRSCHARNIERE & TEILE OEM

Lieferumfang und Preis: Pro Stück

Baujahr	Zusatzinformation	oben rechts	oben links	unten rechts	unten links
82-94	türseitig, vordere Tür Pick-Up bis 1993, Blazer/Jimmy bis 1994	162-4029	162-4030	162-4031	162-4031
82-94	türseitig, hintere Tür Blazer/Jimmy	162-4032	162-4033	162-4034	162-4034
95-00	türseitig, vordere Tür Pick-Up ab 1994, Blazer/Jimmy ab 1995	162-4035	162-4036	162-4037	162-4038
95-00	türseitig, hintere Tür Blazer/Jimmy	162-4039	162-4040	162-4041	162-4042

9 3 0 TÜRSCLOSS / BOLZEN / FANGBAND

Lieferumfang und Preis: laut Beschreibung

Baujahr	Beschreibung	Zusatzinformation	Artikel
68-96	Türfangbolzen	GM, 7/16"-24	222-1263
94-98	Türfangbolzen S/T 10 -Serie	GM, 7/16"-24	222-1260

9 3 1 TÜRDICHTUNG / VORNE

Lieferumfang und Preis: Pro Stück

Baujahr	Zusatzinformation	rechts	links
82-94	Pick-Up bis 1983, Blazer bis 1994	162-4043	162-4043
94-00	Pick-Up ab 1994, Blazer/Jimmy ab 1995 Oberteil, nicht bei Zusatztüre (3.)/Pick-Up links	162-4044	162-4044
96-00	Pick-Up mit Zusatz (3.) Tür links Oberteil	162-4044	162-4045



Karosserieteile & Zubehör

9 3 1 TÜRDICHTUNG / HINTEN

Lieferumfang und Preis: Pro Stück

Baujahr	Zusatzinformation	rechts	links
82-94	Unterteil, Blazer/Jimmy	162-4046	162-4046
82-94	Oberteil, Blazer/Jimmy	162-4047	162-4048
95-00		162-4049	162-4049

9 3 2 SCHACHTLEISTE / TÜR

Lieferumfang und Preis: Pro Stück

Baujahr	Zusatzinformation	Scheiben- dichtung rechts	Scheiben- dichtung links
82-94	außen Pick-Up bis 1993, Blazer/Jimmy bis 1994	162-4050	162-4051
94-00	außen Pick-Up ab 1994, Blazer/Jimmy ab 1995	162-4052	162-4053

9 3 2 SCHACHTLEISTE / HINTEN

Lieferumfang und Preis: Pro Stück

Baujahr	Zusatzinformation	Schacht/Scheiben- dichtung rechts	Schacht/Scheiben- dichtung links
95-00	außen, Blazer/Jimmy	162-4054	162-4055

9 3 3 SCHWELLERBLECH

Karosserie-/Unfallteile, sowie Reparaturbleche sind ab Lager Friedberg u.a. von **SHERMAN** lieferbar.

Lieferumfang und Preis: Pro Stück

Baujahr	Zusatzinformation	Türschweller- blech rechts	Türschweller- blech links
82-94	2-türig	282-1306	282-1307

Karosserieteile & Zubehör

9 3 5 TÜRGRIF F AUSSEN / VORNE

MOTORMITE liefert uns u.a. paßgenaue Türgriffe.

Das **MOTORMITE** Programm bietet eine große Anzahl an "Hard to find Parts". Diese Artikel tragen nicht umsonst den Beinamen **HELP**-Produkte. Hier nur ein kleiner Auszug aus dem aktuellen Lieferprogramm : Froststopfen, Türverkleidungscclipse, Fensterkurbeln, Spiegelgläser, U-Dosen, Fensterheberschalter, Sicherungen, u.v.m.

Für weitere **MOTORMITE/HELP** Produkte fragen Sie Ihren Kundenberater, er berät Sie gern.

Bei den aufgeführten Türschließzylindersätzen handelt es sich um zwei aufeinander kodierte Schließzylinder, inkl. zwei kodierten Schlüsseln.

Lieferumfang und Preis: Türgriff, pro Stück

Baujahr	Zusatzinformation	Türgriff rechts	Türgriff links
82-94	verchromt Pick-Up bis 1993, Blazer/Jimmy bis 1994	162-4056	162-4057
82-94	schwarz Pick-Up bis 1993, Blazer/Jimmy bis 1994	162-4058	162-4059
94-97	Pick-Up ab 1994, Blazer/Jimmy ab 1995	162-4060	162-4061
98-00		162-4078	162-4079
00		162-4064	162-4065

9 3 5 TÜRGRIF F AUSSEN / HINTEN

Lieferumfang und Preis: Pro Stück

Baujahr	Zusatzinformation	Türgriff rechts	Türgriff links
82-94	schwarz	162-4058	162-4059
95-97	schwarz	162-4066	162-4067
98-00	schwarz	162-4068	162-4069



Karosserieteile & Zubehör

9 3 5 TÜRGRIFF AUSSEN / HECKTÜR-KLAPPE

MOTORMITE liefert uns u.a. paßgenaue Türgriffe.

Das **MOTORMITE** Programm bietet eine große Anzahl an "Hard to find Parts". Diese Artikel tragen nicht umsonst den Beinamen **HELP**-Produkte. Hier nur ein kleiner Auszug aus dem aktuellen Lieferprogramm :Froststopfen, Türverkleidungscclipse, Fensterkurbeln, Spiegelgläser, U-Dosen, Fensterheberschalter, Sicherungen, u.v.m.

Für weitere **MOTORMITE/HELP** Produkte fragen Sie Ihren Kundenberater, er berät Sie gern.

Bei den aufgeführten Türschließzylindersätzen handelt es sich um zwei aufeinander kodierte Schließzylinder, inkl. zwei kodierten Schlüsseln.

Lieferumfang und Preis: Türgriff, pro Stück

Baujahr	Zusatzinformation	Artikel
82-93	Pick-Up	222-1469
82-94	Heckklappe, verchromt	162-4164
82-94	Heckklappe, schwarz	222-1393

9 3 5 SCHLIESSZYLINDER

MOTORMITE liefert uns u.a. paßgenaue Türgriffe.

Das **MOTORMITE** Programm bietet eine große Anzahl an "Hard to find Parts". Diese Artikel tragen nicht umsonst den Beinamen **HELP**-Produkte. Hier nur ein kleiner Auszug aus dem aktuellen Lieferprogramm :Froststopfen, Türverkleidungscclipse, Fensterkurbeln, Spiegelgläser, U-Dosen, Fensterheberschalter, Sicherungen, u.v.m.

Für weitere **MOTORMITE/HELP** Produkte fragen Sie Ihren Kundenberater, er berät Sie gern.

Bei den aufgeführten Türschließzylindersätzen handelt es sich um zwei aufeinander kodierte Schließzylinder, inkl. zwei kodierten Schlüsseln.

Lieferumfang und Preis: Schließzylinder, pro Paar

Baujahr	Zusatzinformation	Artikel	Bemerkung
82-94	Heckklappe, verchromt	162-4164	
82-94	Heckklappe, schwarz	222-1393	
82-94	Türen vorne	285-1410*	* Chromrahmen, schwarz: 285-1556

Karosserieteile & Zubehör

9 3 5 ZUBEHÖR / TÜRGRIFF AUSSEN

Lieferumfang und Preis: Pro Stück

Baujahr	Beschreibung	Modell	Zusatzinformation	außen rechts	außen links
82-90	Türgriff außen	GM, PKW & ST10	verchromt	222-1219	222-1220
82-94	Türgriff außen	GM, ST10	schwarz	222-1240	222-1241

9 3 6 TÜRGRIFF INNEN / VORNE & HINTEN

MOTORMITE liefert uns u.a. paßgenaue Türgriffe.

Das **MOTORMITE** Programm bietet eine große Anzahl an "Hard to find Parts". Diese Artikel tragen nicht umsonst den Beinamen **HELP**-Produkte. Hier nur ein kleiner Auszug aus dem aktuellen Lieferprogramm :Froststopfen, Türverkleidungsclipse, Fensterkurbeln, Spiegelgläser, U-Dosen, Fensterheberschalter, Sicherungen, u.v.m.

Für weitere **MOTORMITE/HELP** Produkte fragen Sie Ihren Kundenberater, er berät Sie gern.

Bei den aufgeführten Türschließzylindersätzen handelt es sich um zwei aufeinander kodierte Schließzylinder, inkl. zwei kodierten Schlüsseln.

Lieferumfang und Preis: Türgriff, pro Stück

Lieferumfang und Preis: Schließzylinder, pro Paar

Baujahr	Zusatzinformation	Türgriff rechts innen	Türgriff links innen
82-94	Pick-Up bis 1993, Blazer/Jimmy bis 1994	162-4071	162-4072
86-90		162-4073	162-4073
91-94	vorne, Pick-Up bis 1993, Blazer bis 1994	162-4073	162-4074
94-97	Pick up ab 1993, Blazer/Jimmy ab 1995 vorne & hinten	162-4075	162-4076
98-99	vorne & hinten	162-4077	162-4063
00	vorne	162-4064	162-4065
00	hinten	162-4080	162-4081

9 3 6 TÜRGRIFF INNEN / SCHIEBE-SEITENTÜR

Diese Griffe führen wir nur Original.

Lieferumfang und Preis: Pro Stück

Baujahr	Zusatzinformation	Artikel
96-00	für Seitentür Pick-Up mit 3.Tür	162-4083

Karosserieteile & Zubehör

9 3 7 SPIEGEL / AUSSEN

Lieferumfang und Preis: Pro Stück

Baujahr	Zusatzinformation	Spiegel rechts	Spiegel links
82-84	Smooth Finish, Bügel rechtwinkelig und waagrecht	162-4084	162-4085
82-94	Pick-Up bis 1993, Blazer/Jimmy bis 1984 Code -D45- verchromt	162-4088	162-4089
82-94	Pick-Up bis 1993, Blazer/Jimmy bis 1994 Code -D44- lackierbar	162-4090	162-4091
82-94	Pick-Up bis 1993, Blazer/Jimmy bis 1994 Code -D48-, elektrisch	162-4092	162-4093
85-94	Pick-Up bis 1993, Blazer/Jimmy bis 1994	162-4086	162-4087
94-97	Pick-Up ab 1993, Blazer/Jimmy ab 1995 Code -D44- lackierbar	162-4097	162-4098
94-00	Pick-Up ab 1994, Blazer/Jimmy ab 1995 Code -D48-, elektrisch	162-4096	162-4095
98	Code -D48- elektrisch, nicht beheizt, lackiert	162-4101	162-4102
98	Code -DK2-, elektrisch, beheizt, lackiert	162-4103	162-4104
98-00	Code -D44-	162-4099	162-4100
99-00	Code -DD0- elektrisch	162-4105	162-4106

9 3 7 SPIEGEL / INNEN

Lieferumfang und Preis: Pro Stück

Baujahr	Zusatzinformation	Artikel
82-94	ohne Leselampe	162-4107
88-92	mit Leselampe	162-4108
93	mit Leselampe	162-4109
94-97	mit Leselampe, ohne autom. Abblendung	162-4110
94-97	ohne Leselampe	162-4112
94-00	mit Leselampe, mit autom. Abblendung	162-4114
97-00	ohne Leselampe, mit autom. Abblendung	162-4115
98-00	mit Leselampe, ohne autom. Abblendung	162-4111
98-00	ohne Leselampe	162-4113



Karosserieteile & Zubehör

9 3 7 ZUBEHÖR / SPIEGEL INNEN - UNIVERSAL

Lieferumfang und Preis: Pro Stück

Zusatzinformation	Artikel
Innenspiegel abblendbar 10" (25cm)	133-1026
Innenspiegel abblendbar 12" (30cm)	133-1027
Innenspiegel abblendbar 8" (20cm)	133-1028
Innenspiegel mit 5 Einsätzen, 90cm breit	273-1003

9 3 7 SPIEGEL AUSSEN

Lieferumfang und Preis: Pro Stück

Beschreibung	Ausführung/Farbe	Zusatzinformation	Artikel
Außenspiegel	rund, verchromt	Classic Oldtimer	133-1031

9 3 7 ZUBEHÖR / SPIEGELGLAS

MOTORMITE liefert uns u.a. paßgenaue Ersatz-Spiegelgläser

Das **MOTORMITE** Programm bietet eine große Anzahl an "Hard to find Parts". Diese Artikel tragen nicht umsonst den Beinamen **HELP**-Produkte. Hier nur ein kleiner Auszug aus dem aktuellen Lieferprogramm : Froststopfen, Türverkleidungsclipse, Fensterkurbeln, Spiegelgläser, U-Dosen, Fensterheberschalter, Sicherungen, u.v.m.

Für weitere **MOTORMITE/HELP** Produkte fragen Sie Ihren Kundenberater, er berät Sie gern.

Lieferumfang und Preis: Pro Stück

Baujahr	Beschreibung	Modell	Maß-Diagonale	Spiegel links
82-91	Spiegelglas rechts	ST-10 Blazer-P/U	6 1/16" x 3 11/16", Diag.: 7 5/8"	222-1465
83-91	Spiegelglas links & rechts	GM, ST10/Astro-Safari-Van/K-Blazer	6 3/4" x 5 5/8", Diag.: 9 5/16"	222-1315

Karosserieteile & Zubehör

9 3 7 ZUBEHÖR / ZUSATZSPIEGEL FISCHAUGE

Lieferumfang und Preis: Pro Stück

Beschreibung	Zusatzinformation /Maß	Artikel
Zusatzspiegel (Fischauge)	Ausgleich toter Winkel 3"Æ aufklebbar	133-1018
Zusatzspiegel (Fischauge)	Ausgleich toter Winkel 2"Æ aufklebbar	133-1019
Zusatzspiegel (Fischauge)	Ausgleich toter Winkel 3 3/4"Æ aufklebbar	133-1020

9 3 8 MOTOR FENSTERHEBER

Wir bevorraten für Sie u.a. überholte Fensterhebermotoren von **CARDONE**.

Lieferumfang und Preis: Pro Stück

Baujahr	Zusatzinformation	rechts	links
82-94	Blazer vorne & hinten bis 1995 Pick-Up vorne bis 1993	100-1213	100-1213
94-97	Blazer vorne und hinten ab 1995 Pick-Up vorne ab 1994	100-1214	100-1215

9 3 8 FENSTERHEBER MANUELL / VORNE

Lieferumfang und Preis: Pro Stück

Baujahr	Zusatzinformation	rechts	links
82-85		162-4116	162-4117
86-94	Pick-Up bis 1993, Blazer bis 1994	162-4118	162-4119
94-00	Pick-Up ab 1994, Blazer ab 1995	162-4120	162-4121

9 3 8 FENSTERHEBER MANUELL / HINTEN

Lieferumfang und Preis: Pro Stück

Baujahr	Zusatzinformation	Rechts	Links
82-94	Blazer/Jimmy	162-4130	162-4131
95-00	Blazer/Jimmy	162-4132	162-4133



Karosserieteile & Zubehör

9 3 8 FENSTERHEBER ELEKTRISCH / VORNE

Lieferumfang und Preis: Pro Stück

Baujahr	Zusatzinformation	Heber rechts	Heber links
82-94	Pick-Up bis 1993, Blazer bis 1994	162-4122	162-4123
94-00	Pick-Up ab 1994, Blazer ab 1995	162-4124	162-4125

9 3 8 FENSTERHEBER ELEKTRISCH / HINTEN

Lieferumfang und Preis: Pro Stück

Baujahr	Zusatzinformation	rechts	links
82-94	Blazer/Jimmy	162-4126	162-4127
95-00	Blazer/Jimmy	162-4128	162-4129

9 3 8 FENSTERKURBEL

Das **MOTORMITE** Programm bietet eine große Anzahl an "Hard to find Parts". Diese Artikel tragen nicht umsonst den Beinamen **HELP**-Produkte. Hier nur ein kleiner Auszug aus dem aktuellen Lieferprogramm :Froststopfen, Türverkleidungsclipse, Fensterkurbeln, Spiegelgläser, U-Dosen, Fensterheberschalter, Sicherungen, u.v.m.

Für weitere **MOTORMITE/HELP** Produkte fragen Sie Ihren Kundenberater, er berät Sie gern.

Lieferumfang und Preis: Pro Stück

Baujahr	Zusatzinformation	Fensterkurbel
82-94	Pick-Up bis 1993 Blazer bis 1994, vorne verchromt	162-4134
82-94	Blazer/Jimmy, hinten rechts	162-4136
82-94	Blazer/Jimmy, hinten links	162-4137
82-94	Pick-Up bis 1993 Blazer bis 1994, vorne schwarz	162-4138
94-97	Pick-Up ab 1994 Blazer/Jimmy ab 1995, vorne & hinten	162-4135
98-00	Pick-Up Blazer/Jimmy, vorne & hinten	162-1309



Karosserieteile & Zubehör

9 3 9 TÜR / SEITEN-SCHIEBETÜR

Die Seitentüren sind als **OEM**-Teil oder im Nachbau erhältlich. Preis & Lieferzeit auf Anfrage. Wenden Sie sich an Ihren Kundenberater, er berät Sie gerne. Ebenfalls auf Anfrage erhältlich die Türaussenverkleidung (Türhaut).

Lieferumfang und Preis: Pro Stück

Baujahr	Zusatzinformation	Tür links
96-00	Seitentür links, Pick-Up mit 3.Tür	162-4082

9 4 0 ZUBEHÖR / KOFFERRAUM

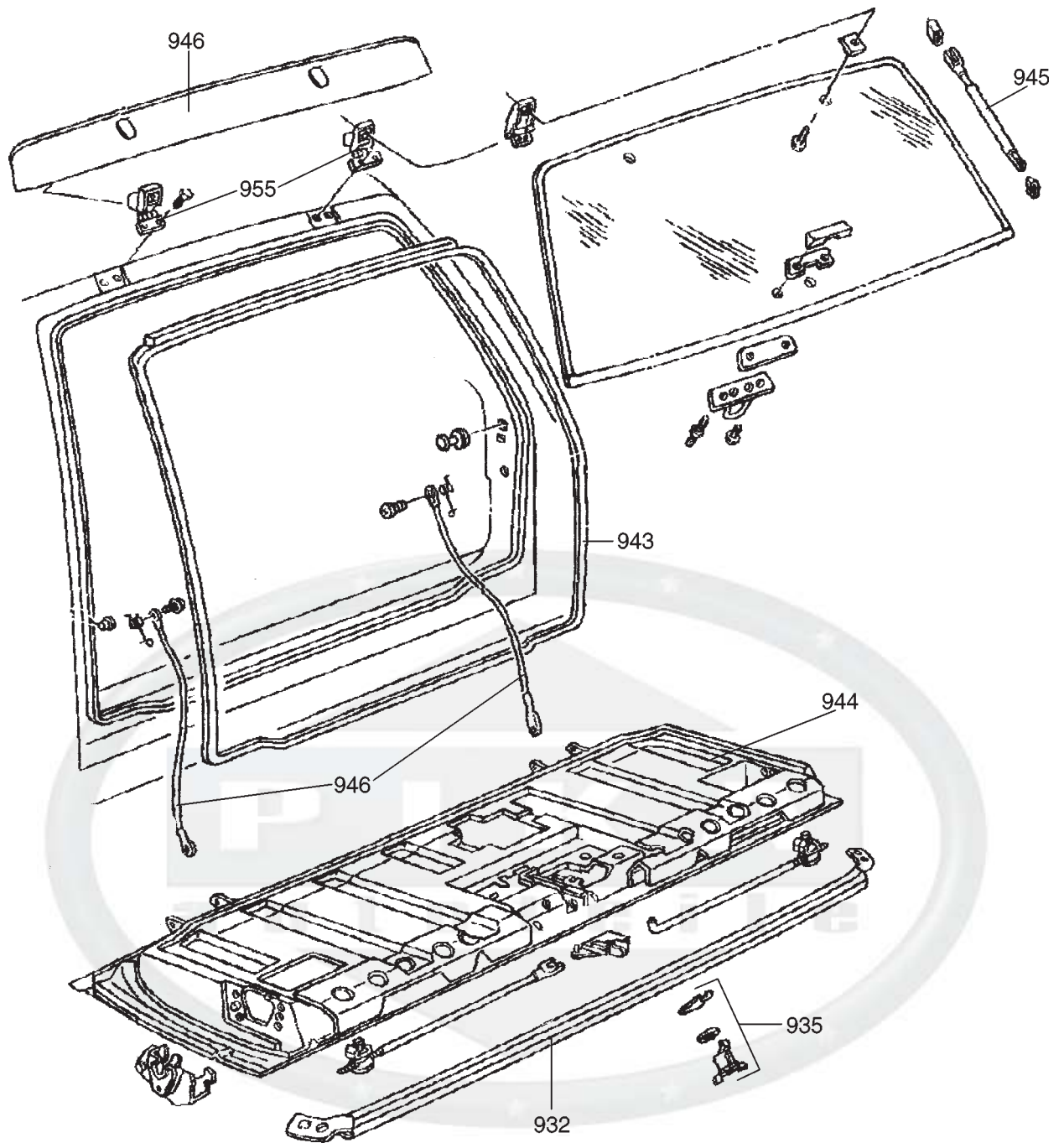
Lieferumfang und Preis: Pro Stück

Baujahr	Beschreibung	Zusatzinformation	Artikel
78-92	Kofferraumentriegelung elektrisch	Ersatz für Original	223-1236

9 4 1 ZUBEHÖR / HECKSPOILER-FLÜGEL / UNIVERSAL

Lieferumfang und Preis: Pro Stück

Beschreibung	Maße	Artikel
Heckflügel universal		105-1018
Heckflügel/Spoiler sehr groß	134cm lang, 35cm breit, 15cm hoch	286-1000
Heckflügel/Spoiler	130cm lang, 38cm breit, 20cm hoch	286-1002



9 4 3 DICHTUNG / HECKKLAPPE - TÜR

Lieferumfang und Preis: Pro Stück

Baujahr	Zusatzinformation	Artikel
82-94	Blazer/Jimmy, Unterteil	162-4165
95-00	Blazer/Jimmy 2-türig mit geteilter Heckklappe	162-4172
95-00	Blazer/Jimmy 4-türig mit geteilter Heckklappe	162-4173
97-00	Blazer/Jimmy mit Heckklappe im Ganzen	162-4171



Karosserieteile & Zubehör

9 4 4 HECKKLAPPE / TÜR

Heckklappen gibt es als Originalersatzteil oder als Nachbau.

Lieferumfang und Preis: Pro Stück

Baujahr	Zusatzinformation	Artikel
82-93	Pick-Up mit eingepresster Schrift CHEVROLET	162-4180
82-93	Pick-Up glatt, ohne gepresster Schrift	282-1317
82-94	Blazer/Jimmy, Unterteil ohne OEM Reserveradträger	162-4161
82-94	Blazer/Jimmy, Unterteil mit OEM Reserveradträger	162-4162
94-00	Pick-Up, Stepside	162-4175
94-00	Pick-Up, Fleetside	282-1318
95-00	Blazer/Jimmy, Unterteil, geteilte Ausf. mit OEM Reserveradträger	162-4167
95-00	Blazer/Jimmy, Unterteil, geteilte Ausf. ohne OEM Reserveradträger	162-4168
97-00	Blazer/Jimmy, im Ganzen (kein Ober/Unterteil) mit Heckwischeranlage	162-4169
97-00	Blazer/Jimmy, im Ganzen (kein Ober/Unterteil) ohne Heckwischeranlage	162-4170

9 4 4 TÜRAUSSENVERKLEIDUNG / HECKTÜR-KLAPPE

Lieferumfang und Preis: Pro Stück

Baujahr	Zusatzinformation	Artikel
82-94	Blazer/Jimmy, Unterteil	162-4163

9 4 5 HECKKLAPPENDÄMPFER

Lieferumfang und Preis: Pro Stück

Baujahr	Modell	Zusatzinformation	Dämpfer links	Dämpfer rechts
82-94	Blazer/Jimmy, für Glas	ohne Heckscheibenentfroster	160-1034	160-1034
82-94	Blazer/Jimmy, für Glas	mit Heckscheibenentfroster	160-1035	160-1035
95-00	Blazer/Jimmy 2-türig	für Glas	160-1036	160-1036
95-00	Blazer/Jimmy, 4-türig	für Glas	160-1037	160-1037
95-00	Blazer/Jimmy	für Heckklappe	162-4212	162-4213

Karosserieteile & Zubehör

9 4 5 ZUBEHÖR / HECKSCHEIBENDÄMPFER

Lieferumfang und Preis: Pro Stück

Baujahr	Beschreibung	Modell	Artikel
83-94	Heckscheibendämpfer	GM ST-10 Blazer	222-1424

9 4 6 ZUBEHÖR / HECKKLAPPENWINDABWEISER

Lieferumfang und Preis: Pro Stück

Baujahr	Zusatzinformation	Artikel
82-94	Blazer/Jimmy	162-4214

9 4 7 KOTFLÜGEL HINTEN / SEITENWAND

Lieferumfang und Preis: Pro Stück

Baujahr	Zusatzinformation	rechts	links
82-94	Pick-Up, 6ft/1860mm	162-4215	162-4216
82-94	Pick-Up, 7,5ft/2330mm	162-4217	162-4218
82-94	Blazer/Jimmy, 2-türig	162-4228	162-4229
82-94	Blazer/Jimmy, 4-türig	162-4230	162-4231
94-97	Pick-Up, Fleetside, 7,5ft/2330mm	162-4223	162-4224
94-98	Pick-Up, Fleetside 6Ft/1680mm, Highrider ZR2 Opt.	162-4221	162-4222
94-00	Pick-Up, Fleetside, 6ft/1860mm ausgenommen ZR2 Highrider	162-4219	162-4220
94-00	Pick-Up, Stepside	162-4226	162-4227
95-00	Blazer/Jimmy, 2-türig	162-4233	162-4234
95-00	Blazer/Jimmy, 4-türig ab 1997 mit geteilter Heckklappe	162-4235	162-4236
97-00	Blazer/Jimmy, 4-türig mit ungeteilter Heckklappe	162-4237	162-4238
98-00	Pick-Up, Fleetside, 7,5ft/2330mm	162-4223	162-4225



Karosserieteile & Zubehör

9 4 7 ABDECKUNG / TANKDECKEL

Lieferumfang und Preis: Pro Stück

Baujahr	Zusatzinformation	Artikel
82-94	Blazer/Jimmy	162-4232

9 4 8 ZIERLEISTE / KOTFLÜGEL VORNE

Lieferumfang und Preis: Pro Stück

Karosserie-/Unfallteile, sowie Reparaturbleche sind ab Lager Friedberg u.a. von **SHERMAN** lieferbar.

Lieferumfang und Preis: Pro Stück

Baujahr	Zusatzinformation	Zierleiste rechts	Zierleiste links
82-90	vor Radhausausschnitt ist auf richtige Länge zu kürzen	162-4239	162-4239
82-90	nach Radhausausschnitt ist auf richtige Länge zu kürzen	162-4240	162-4240
82-94	Radhauszierleiste lackierbar Pick-up bis 1993, Blazer 1994	162-4247	162-4248
82-94	Radhauszierleiste, verchromt Pick-up bis 1993, Blazer bis 1994	282-1321	282-1322
91-94	vor Radhausausschnitt Pick-Up bis 1993, Blazer bis 1994	162-4241	162-4242
91-94	nach Radhausausschnitt Pick-Up bis 1993, Blazer bis 1994	162-4243	162-4244
95-97	Chevrolet, nach Radhausausschnitt	162-4245	162-4246
95-97	Blazer, ohne Verbreiterung Radausschnitt	162-4344	162-4345
98-00	GMC, hinter Radhausausschnitt unten lackierbar	162-4249	162-4250
98-00	Blazer, ohne Verbreiterung Radausschnitt	162-4346	162-4347


Sherman
& ASSOCIATES, INC.



Lieferumfang und Preis: Pro Stück

Baujahr	Zusatzinformation	Zierleiste rechts	Zierleiste links
82-90	vorne, ist auf richtige Länge zu kürzen	162-4239	162-4239
82-90	hinten, ist auf richtige Länge zu kürzen	162-4239	162-4239
91-92	GMC, vorne	162-4253	162-4254
91-92	Blazer, hinten	162-4269	162-4270
91-92	Jimmy, hinten	162-4273	162-4274
91-93	Chevrolet, vorne Blazer nur bis 1992	162-4251	162-4252
93-94	GMC vorne, roter Einsatz Pick-Up bis 1993, Jimmy bis 1994	162-4255	162-4277
93-94	Chevrolet Blazer, vorne	162-4258	162-4259
93-94	Blazer, hinten	162-4271	162-4272
93-94	Jimmy, hinten, roter Einsatz	162-4275	162-4276
93-94	Jimmy, vorne, roter Einsatz	162-4278	162-4279
95	Jimmy hinten, lackierbar	162-4263	162-4264
95-97	Blazer, hinten	162-4260	
96-97	Jimmy, hinten, lackierbar	162-4265	162-4266
98-00	hinten	162-4261	162-4262
98-00	Jimmy, hinten, lackierbar	162-4267	162-4268



PIKA
autoteile

Karosserieteile & Zubehör

9 4 8 ZIERLEISTE / KOTFÜGEL HINTEN-SEITENWAND

Lieferumfang und Preis: Pro Stück

Baujahr	Zusatzinformation	rechts	links
82-90	Pick-Up, 2 & 4-türig, vor & hinter Radausschnitt, ist auf richtige Länge zu kürzen	162-4239	162-4239
82-93	Pick-Up, verchromt Radausschnitt	282-1323	282-1324
91-92	Jimmy, 2-türig vor & hinter Radhausausschnitt	162-4280	162-4281
91-92	Blazer, 2-türig vor Radhausausschnitt	162-4282	162-4283
91-92	Blazer, 2-türig hinter Radhausausschnitt	162-4284	162-4285
93-94	Jimmy, 2-türig, roter Einsatz vor Radhausausschnitt	162-4288	162-4289
93-94	Jimmy, 2-türig hinter Radhausausschnitt	162-4273	162-4290
94-95	Chevrolet Pick-Up, 7,5ft, langer Radstand vor Radhausausschnitt	162-4295	162-4296
94-97	Chevrolet Pick-Up, 6ft kurzer Radstand, vor Radhausausschnitt	162-4291	162-4292
94-97	Chevrolet Pick-Up, 6ft kurzer Radstand hinter Radhausausschnitt	162-4297	162-4298
94-97	GMC Pick-Up, 5ft kurzer Radstand vor Radhausausschnitt	162-4303	162-4304
94-97	GMC Pick-Up, 6ftz kurzer Radstand nach Radhausausschnitt	162-4309	162-4310
94-97	Chevrolet Pick-Up Radausschnitt	162-4321	162-4322
98-00	Chevrolet Pick-Up, 6ft, kurzer Radstand vor Radhausausschnitt	162-4293	162-4294
98-00	Chevrolet Pick-Up, 6ft kurzer Radstand hinter Radhausausschnitt	162-4299	162-4300
98-00	Chevrolet Pick-Up, 7,5ft langer Radstand hinter Radhausausschnitt	162-4301	162-4302
98-00	GMC Pick-Up, 6ft kurzer Radstand vor Radhausausschnitt	162-4305	162-4306
98-00	GMC Pick-Up, 7,5ft langer Radstand vor Radhausausschnitt	162-4307	162-4308
98-00	GMC Pick-Up, 6ft kurzer Radstand nach Radhausausschnitt	162-4311	162-4312
98-00	GMC Pick-Up, 7,5ft langer Radstand hinter Radhausausschnitt	162-4313	162-4314
98-00	Chevrolet Pick-Up Radausschnitt	162-4319	162-4320

Karosserieteile & Zubehör

9 4 8 ZUBEHÖR / ZIERLEISTEN-SATZ

Dee Zee - The Quality Truck Accessory People -

Dee Zee liefert u.a. auch Edelstahl-Zierleistensätze für Light Duty Trucks. Diese Edelstahl-Zierleistensätze werden oberhalb der Schweller, durch einfache und problemlose Montage, mit selbstklebendem 3M Haftband befestigt. Diese Sätze sind fahrzeugspezifisch (mehrteilig) und poliert. Die aufgeführten Edelstahl-Zierleistensätze haben eine Höhe von 15 cm. Weitere Fahrzeugtypen/Modelle auf Anfrage.

Lieferumfang und Preis: Pro Satz

Baujahr	Modell	Beschreibung	Zusatzinformation	Artikel
98-00	ST-10, 2-türig	Zierleistensatz Edelstahl	10-teilig	132-1253

9 4 9 STELLMOTOR / ZENTRALVERRIEGELUNG

Lieferumfang und Preis: Pro Stück

Baujahr	Zusatzinformation	Artikel
82-94	Vordertür Pick-Up bis 1993, Blazer/Jimmy bis 1994	162-1319
82-94	Blazer/Jimmy, Hintertür	162-4348
94-00	rechts Pick-Up ab 1994, Blazer/Jimmy ab 1995	162-2146
94-00	links Pick-Up ab 1994, Blazer/Jimmy ab 1995	162-4351
95-00	Blazer/Jimmy, Vordertür	162-2150
95-00	Blazer/Jimmy, Hintertür rechts	162-4349
95-00	Blazer/Jimmy, Hintertür links	162-4350

9 5 0 WINDSCHUTZSCHEIBE

Wir liefern original NAGS Windschutzscheiben. NAGS ist Originalausrüster.

Lieferumfang und Preis: Pro Stück. Verpackungskosten, und Sperrgut beachten.

Baujahr	Zusatzinformation	Windschutz- scheibe	Klebesatz Urethan
82-92	Blazer/Jimmy	230-1230	230-1006
82-93	Pick-Up	230-1230	230-1006
93-94	Blazer/Jimmy	230-1232	230-1006
94-00	Pick-Up	230-1231	230-1006
95-00	Blazer/Jimmy	230-1231	230-1006

Karosserieteile & Zubehör

9 5 1 ZIERLEISTE / WINDSCHUTZSCHEIBE

Lieferumfang und Preis: Pro Stück

Baujahr	Zusatzinformation	Zierleiste rechts	Zierleiste links
82-94	Pick-Up bis 1993, Blazer bis 1995	162-4354	
94-00	Pick-Up ab 1994, Blazer ab 1995	162-4355	162-4356
94-00	Pick-Up ab 1994, Blazer ab 1995 obere Zierleiste	162-4357	



9 5 2 SCHEIBENAUFSTELLUNG / TÜR

Wir liefern original NAGS Scheiben, sowohl Windschutzscheiben wie auch alle anderen. NAGS ist Originalausrüster.

Lieferumfang und Preis: Pro Stück. Verpackungskosten, und Sperrgut beachten.

Baujahr	Zusatzinformation	Türglas vorne rechts	Türglas vorne links	Türglas hinten rechts	Türglas hinten links	Seitenwand-glas rechts	Seitenwand-glas links	Bemerkung
82-92	getönt auch in klar lieferbar	230-1233	230-1234	230-1235 *	230-1236 *	**	**	* 1991-1992 Blazer/Jimmy **auf Anfrage
93-94	Pick-Up bis 1993 Blazer bis 1994 getönt	230-1237	230-1238	230-1239 *	230-1240 *	**	**	* Blazer/Jimmy **auf Anfrage
94-00	Pick-Up ab 1994 Blazer ab 1995 vorne getönt, hinten dunkel	230-1241	230-1242	230-1243 *	230-1244 *	**	**	* Blazer, Privacy/dunkel **auf Anfrage

9 5 5 SCHEIBE-GLAS / HECKKLAPPE - TÜR

Wir liefern original NAGS Scheiben, sowohl Windschutzscheiben wie auch alle anderen. NAGS ist Originalausrüster.

Lieferumfang und Preis: Pro Stück. Verpackungskosten, und Sperrgut beachten.

Baujahr	Zusatzinformation	Heckscheibe beheizt	Heckscheibe nicht beheizt
82-84	Blazer/Jimmy getönt, ohne Wischeranlage alle anderen Baujahre auf Anfrage	230-1247	230-1246

Karosserieteile & Zubehör

9 5 5 ZUBEHÖR / SCHARNIER HECKSCHEIBE

Lieferumfang und Preis: Pro Stück

Baujahr	Beschreibung	Modell	Scharnier rechts	Scharnier links
82-96	Scharnier Heckscheibe	GM ST10 Blazer/Jimmy	222-1266	222-1267

9 6 0 ZUBEHÖR / GROUND EFFECT KIT - SPOILERSET

Geben Sie Ihrem Fahrzeug das ultimative Erscheinungsbild. Der komplette mehrteilige **DeeZee** Ground Effect Kit nur bei Pika Autoteile GmbH erhältlich.

Lieferumfang: Frontspoiler, Heckschürze, Seitenspoiler und Anbaumaterial.

Preis: Pro Satz

Baujahr	Hersteller	Modell	Zusatzinformation	Artikel
83-90	ST-10	Blazer	2-türig	132-1132

9 6 2 ZUBEHÖR / ABSCHLEPPHAKEN

Lieferumfang und Preis: Pro Stück

Beschreibung	Modell	Artikel
Abschlepphaken Universal verchromt	Vans & Pick-Ups	273-1020
Abschlepphaken Universal schwarz	Vans & Pick-Ups	292-1062

9 6 5 ZUBEHÖR / GEPÄCKTRÄGER

Lieferumfang und Preis: Pro Stück

Beschreibung	Zusatzinformation	Artikel
Gepäckträger auf Kofferdeckel	Gepäck-Boy U.S.Style 15" (38cm) x 36" (91cm)	223-1251

Karosserieteile & Zubehör

9 6 6 ZUBEHÖR / RESERVERADABDECKUNG

Lieferumfang und Preis: Pro Stück

Baujahr	Beschreibung	Zusatzinformation	Komplett-satz
	Reserveradabdeckung KunststoffMotiv	4 x 4, 31 x 33" Größe	310-1013
	Reserveradabdeckung KunststoffMotiv	Adler, 29 x 31" Größe	310-1014
	Reserveradabdeckung KunststoffMotiv	Pferd, 29 x 31" Größe	310-1015
	Reserveradabdeckung KunststoffMotiv	Gebirge, 29 x 31" Größe	310-1016
85-98	Reserveradabdeckung Edelstahl	für Reifendimension bis P235-75R15	112-1000

9 6 6 ZUBEHÖR / RESERVERADABDECKUNG-MOTIV ZUM AUFKLEBEN

Lieferumfang und Preis: Pro Stück

Baujahr	Beschreibung	Zusatzinformation	Komplett-satz
85-98	Aufkleber	Gebirgsmotiv für Reserveradabdeckung 53cm	112-1001

9 6 6 ZUBEHÖR / RESERVERADHALTER

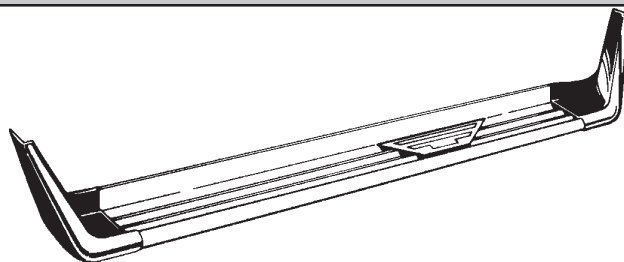
Lieferumfang und Preis: Pro Stück

Baujahr	Beschreibung	Zusatzinformation	Komplett-satz
83-90	Reserveradhalter schwenkbar	ST-10 Blazer	310-1006
83-94	Reserveradhalter schwenkbar	ST-10 Blazer	310-1007
83-94	Reserveradhalter schwenkbar	ST-10 Blazer	310-1020
91-94	Reserveradhalter schwenkbar	ST-10 Blazer	310-1011

9 6 9 ZUBEHÖR / UMBAUSATZ BELEUCHTUNG

Lieferumfang und Preis: Pro Stück (Paar)

Beschreibung	Artikel
Haken auf Seitenwand für Pick-Up zur Verzurrung der Ladung	135-1027



DeeZee - The Quality Truck Accessory People -

Pika Autoteile GmbH ist der offizielle Direktimporteur für **DeeZee** Produkte. **DeeZee** Style FX Trittbretter sind durch zusätzliche Beschichtung korrosionsgeschützt. Einfache Montage der FX Trittbretter, da in den meisten Fällen vorhandene Befestigungspunkte am Fahrzeug genutzt werden können.

Alle **DeeZee** Style FX Trittbretter werden mit einem Prüfbericht des technischen Überwachungsverein Bayern E.V. ausgeliefert. **DeeZee** bietet Ihnen höchste Qualität und modernstes Design. Geben auch Sie Ihrem Fahrzeug die exklusive **DeeZee** Note.

Ausführliche Informationen über das gesamte Zubehörprogramm (u.a. Windabweiser, Edelstahl Zierleistungsätze, Überrollbügel, etc.) finden Sie im aktuellen **DeeZee** Hauptkatalog. Oder rufen Sie uns an, Ihr Kundenberater berät Sie gerne.

Lieferumfang: Trittbrettersatz, inkl. Anbaumaterial und TÜV-Gutachten

Preis: Pro Satz

Baujahr	Modell	Beschreibung	Zusatzinformation	Artikel
	Universal		schwarz	132-1245
	fast alle	Adapter, FX-Boards	Wagenheberaufnahme	132-1255
82-93	Pick-Up	ST-10 Small-Size, LWB	Alu-schwarz, volle Länge	132-1233
83-93	Pick-Up	ST-10 Small-Size, LWB	Alu-poliert, volle Länge	132-1230
83-94	Blazer 2-türig	ST-10 Small-Size	Alu-poliert	132-1173
83-94	Blazer 2-türig	ST-10 Small-Size	Alu-schwarz	132-1181
83-94	Blazer 2-türig	ST-10 Small-Size	Edelstahl poliert	132-1203
90-94	Blazer 4-türig	ST-10 Small-Size	Alu-poliert	132-1191
90-94	Blazer 4-türig	ST-10 Small-Size	Alu-schwarz	132-1197
90-94	Blazer 4-türig	ST-10 Small-Size	Edelstahl poliert	132-1206
94-97	Pick-Up	ST-10 Small-Size	Alu-poliert, STD-Kabine	132-1189
95-98	Blazer 4-türig	ST-10 Small-Size	Alu-poliert	132-1193
95-99	Blazer 4-türig	ST-10 Small-Size	Alu-poliert	132-1192
95-99	Blazer 2-türig	ST-10 Small-Size	Alu-poliert	132-1194
95-99	Blazer 4-türig	ST-10 Small-Size	Alu-schwarz	132-1198
95-99	Blazer 2-türig	ST-10 Small-Size	Alu-schwarz	132-1199
95-99	Blazer 4-türig	ST-10 Small-Size	Edelstahl poliert	132-1207
95-99	Blazer 2-türig	ST-10 Small-Size	Edelstahl poliert	132-1208

Karosserieteile & Zubehör

9 7 0 ZUBEHÖR / ENDKAPPEN - AUFLAGEGUMMI

Lieferumfang und Preis: Pro Stück

Beschreibung	Zusatzinformation	Artikel
Auflagegummi	universal, zu FX-Profil	132-1223
Endkappe L/V & R/H	zu FX-Profil, OEM-Ersatz	132-1249
Endkappe R/V & L/H	zu FX-Profil, OEM Ersatz	132-1250



9 7 1 ZUBEHÖR / RAMMSCHUTZBÜGEL DEEZEE ALUMINIUM

Lieferumfang und Preis: Pro Stück

Modell	Modell	Beschreibung	Artikel	Ausführung	Bild Nr.:
1994-97 ST-10 Blazer	1994-97 ST-10 Pick-Up	Short Grill Guard, innen	132-1048	Ultrashine	3
1994-97 ST-10 Blazer	1995-97 ST-10 Pick-Up	Grill Guard, kpl.	132-1049	Ultrashine	1
1994-97 ST-10 Blazer	1994-97 ST-10 Pick-Up	Short Grill Guard, innen	132-1051	Black Tube	3
Muster	Rammschutz	Mini-Display, kpl.	132-1251		1

9 7 1 ZUBEHÖR / RAMMSCHUTZBÜGEL DEEZEE ALU & EDELSTAHL

DEE ZEE - The Quality Truck Accessory People -

Pika Autoteile GmbH ist der offizielle Direktimporteur für **DEE ZEE** Produkte. **DEE ZEE** bietet Ihnen höchste Qualität und modernstes Design. Geben auch Sie Ihrem Fahrzeug die exklusive **DEE ZEE** Note.

Ausführliche Informationen über das gesamte Zubehörprogramm (u.a. Windabweiser, Edelstahl Zierleistsätze, Überrollbügel, etc.) finden Sie im aktuellen **DEE ZEE** Hauptkatalog. Oder rufen Sie uns an, Ihr Kundenberater berät Sie gerne.

Einfache und schnelle Montage des Rammschutzes, da in den meißten Fällen die vorhandenen Befestigungspunkte am Fahrzeug genutzt werden können.

Der "OFF ROAD TUBE" Rammschutz ist aus poliertem Edelstahl gefertigt.

Der "BACK ROAD TUBE" Rammschutz ist aus Aluminium gefertigt und nur in schwarzer Pulverbeschichtung lieferbar. Beide o.g. Versionen decken die gesamte Fahrzeugbreite ab.

Lieferumfang und Preis: Pro Stück

Baujahr	Modell	Modell	Beschreibung	Artikel
95-97	ST-10	Blazer	Alu-schwarz	132-1046
95-97	ST-10	Blazer 2 & 4-türig	Edelstahl	132-1055
98-99	ST-10	Blazer	Alu-schwarz	132-1047
98-99	ST-10	Blazer	Edelstahl	132-1056

Karosserieteile & Zubehör

9 7 2 ZUBEHÖR / KANTENSCHUTZ-LADEFLÄCHE

DEE ZEE - The Quality Truck Accessory People -

Pika Autoteile GmbH ist der offizielle Direktimporteur für **DEE ZEE** Produkte. **DEE ZEE** bietet Ihnen höchste Qualität und modernstes Design. Geben auch Sie Ihrem Fahrzeug die exklusive **DEE ZEE** Note. Ausführliche Informationen über das gesamte Zubehörprogramm (u.a. Windabweiser, Edelstahl Zierleistungsätze, Überrollbügel, etc.) finden Sie im aktuellen **DEE ZEE** Hauptkatalog. Oder rufen Sie uns an, Ihr Kundenberater berät Sie gerne. Die seitlichen Abdeckungen (Kantenschutz) haben ein U-Profil.

BRITE TREAD Serie = Ausführung Aluminium Riffelblech, pulverbeschichtet

EXTRUDED Serie = Ausführung Aluminium glatt (Hi-Luster), pulverbeschichtet

DY-NAM-X Serie = Ausführung Lexan (unzerbrechlich)

Lieferumfang und Preis der vorderen/hinteren Abdeckungen: Pro Stück

Lieferumfang und Preis der seitlichen Abdeckungen : Pro Satz

Baujahr	Modell	Beschreibung	Zusatzinformation	Artikel	Ausführung
94-00	ST-10 Pick-Up	Kantenschutz seitlich	6'-Box, U-Profil	132-1061	Extruded
94-00	ST-10 Pick-Up	Kantenschutz Heckklappe	Aluminium	132-1106	Extruded
94-00	ST-10 Pick-Up & Blazer	Kantenschutz vorne/quer	Aluminium	132-1129	Extruded
94-00	ST-10 Pick-Up	Kantenschutz Heckklappe	Lexan	132-1148	DY-NAM-X
94-00	ST-10 Pick-Up	Kantenschutz vorne/quer	Lexan	132-1151	DY-NAM-X
94-00	ST-10 Pick-Up	Kantenschutz seitlich	Lexan	132-1153	DY-NAM-X

9 7 3 ZUBEHÖR / EINSTIEGBÜGEL-NERF-STEP-BAR

DEE ZEE - The Quality Truck Accessory People -

Pika Autoteile GmbH ist der offizielle Direktimporteur für **DEE ZEE** Produkte. **DEE ZEE** bietet Ihnen höchste Qualität und modernstes Design. Geben auch Sie Ihrem Fahrzeug die exklusive **DEE ZEE** Note. Ausführliche Informationen über das gesamte Zubehörprogramm (u.a. Windabweiser, Edelstahl Zierleistungsätze, Überrollbügel, etc.) finden Sie im aktuellen **DEE ZEE** Hauptkatalog. Oder rufen Sie uns an, Ihr Kundenberater berät Sie gerne.

ULTRASHINE Serie = Ausführung Aluminium in silber-grau-metallic, pulverbeschichtet

BLACKTUBES Serie = Ausführung Aluminium in schwarz-glänzend, pulverbeschichtet

OFF ROAD TUBES Serie = Ausführung Edelstahl poliert

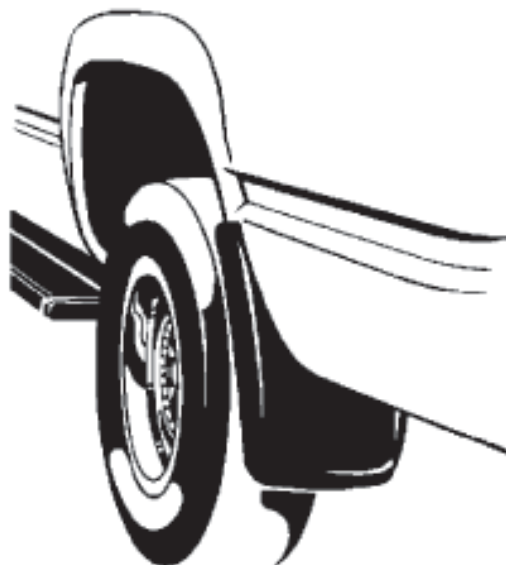
BACK ROAD TUBES Serie = Ausführung Aluminium in schwarz, pulverbeschichtet

Alle o.g. **Dee Zee** Einstiegsbügel (Aluminium oder Edelstahl) haben einen Rohrdurchmesser von ca. 3". Einfache Montage, da in den meisten Fällen die werksseitigen Befestigungspunkte am Fahrzeug genutzt werden können.

Lieferumfang und Preis: Pro Stück

Baujahr	Modell	Beschreibung	Zusatzinformation	Artikel	Ausführung
	Universal	Einstiegsbügel	Alu-silber.met.	132-1252	Ultrashine Tubes
	Universal	Einfußgröße	verchromt	292-1057	
82-90	ST-10 Blazer	Einstiegsbügel	verchromt	173-1010	
95-00	ST-10 Blazer 4-türig	Einstiegsbügel	Alu-schwarz	132-1066	Back Road Tubes
95-00	ST-10 Blazer 4-türig	Einstiegsbügel	Edelstahl	132-1075	Off Road Tubes

Karosserieteile & Zubehör



9 7 5 ZUBEHÖR / SCHMUTZFÄNGER

Lieferumfang und Preis: Pro Paar

Baujahr	Schmutzfänger vorne DEE-ZEE	Schmutzfänger hinten DEE-ZEE
85-96	132-1034	132-1034

9 7 5 ZUBEHÖR / SCHMUTZFÄNGER

Lieferzeit und Preis: Pro Satz

Baujahr	Modell	Beschreibung	Schmutzfänger vorne Dee-Zee	Schmutzfänger hinten Dee-Zee
95-99	ST-10 Blazer & P/U	Schmutzfänger	132-1089	132-1090

9 7 5 ZUBEHÖR / SCHMUTZFÄNGER

Lieferzeit und Preis: Pro Paar

Beschreibung	Zusatzinformation	Maß	Artikel
Schmutzfänger Universal	"Yosemite Sam Back off"	8 x 15"	254-1086
Schmutzfänger Universal	"Dirty, Mean & Nasty"	8 x 15"	254-1087
Schmutzfänger Universal	"Yosemite Sam"	7 x 11"	254-1088
Schmutzfänger Universal	Chevy "Heartbeat Of America"	7 x 11"	254-1089
Schmutzfänger Universal	Chevy "Heartbeat Of America"	8 x 15"	254-1091
Schmutzfänger Universal	Chevy "Heartbeat Of America"	10 x 14"	254-1092
Schmutzfänger Universal	Chevy "Heartbeat Of America"	12 x 18"	254-1095
Schmutzfänger Universal	"Dirty, Mean & Nasty"	12 x 18"	254-1096
Schmutzfänger Universal	"Yosemite Sam Back Off"	12 x 18"	254-1097
Halter	für alle Schmutzfänger		254-1098

Karosserieteile & Zubehör

9 7 5 ZUBEHÖR / KOTFLÜGELSCHONER

Lieferzeit und Preis: Pro Stück

Beschreibung	Zusatzinformation	Artikel
Kotflügelschoner	rot mit Edelbrock-Aufschrift	140-1057



9 7 8 DECKEL MITTELKONSOLE

Lieferumfang und Preis: Pro Stück

Baujahr	Zusatzinformation	Edelholz- ausstattung
86-94	Pick-Up bis 1993, Blazer bis 1994	162-4398

9 7 8 ZUBEHÖR / FÜHRUNG-SITZGURT

Lieferumfang und Preis: Pro Stück

Baujahr	Beschreibung	Zusatzinformation	Artikel
74-95	Sitzgurtführung	schwarz	222-1362



Karosserieteile & Zubehör

9 8 0 ZUBEHÖR / WINDABWEISER - MOTORHAUBE

DEE ZEE - The Quality Truck Accessory People -

Pika Autoteile GmbH ist der offizielle Direktimporteur für **DEE ZEE** Produkte. **DEE ZEE** bietet Ihnen höchste Qualität und modernstes Design. Mit dem **DEE ZEE** Motorhaubenwindabweiser geben Sie Ihrem Fahrzeug die exklusive **DEE ZEE** Note. Die **DEE ZEE** Windabweiser sind aus unzerbrechlichem Lexan gefertigt und leicht zu montieren.

Ausführliche Informationen über das gesamte Zubehörprogramm (u.a. Trittbretter, Edelstahl-Zierleistungsätze, Überrollbügel, etc.) finden Sie im aktuellen **DEE ZEE** Hauptkatalog. Oder rufen Sie uns an, Ihr Kundenberater berät Sie gerne.

Lieferzeit und Preis: Pro Stück

Baujahr	Modell	Beschreibung	Zusatzinformation	Artikel
79-99	Universal	Motorhaube gerade	rauchgetönt	132-1122
83-94	ST-10 P/U & Blazer	Motorhaubenform & Breite	rauchgetönt	132-1224
94-99	ST-10 P/U & Blazer	Motorhaubenform & Breite	rauchgetönt	132-1118
94-99	ST-10 P/U & Blazer	Motorhaube inkl. Ecken	rauchgetönt	132-1125

9 8 4 ZUBEHÖR / KOFFERRAUMWANNE

DEE ZEE - The Quality Truck Accessory People -

PIKA Autoteile GMBH ist der offizielle Direktimporteur für **DEE ZEE** Produkte. Ausführliche Informationen über das gesamte Zubehörprogramm (u.a. Windabweiser, Edelstahlzierleistungsätze, Überrollbügel, etc.) finden Sie im aktuellen **DEE ZEE** Hauptkatalog.

Oder Sie rufen uns an, Ihr Kundenberater berät Sie gerne.

Die universell verstellbare Kofferraumwanne schützt den Frachtraum vor Verschmutzung und ist nach Bedarf verstellbar.

Lieferumfang und Preis: Pro Stück

Beschreibung/Zusatzinformation	Artikel
Kunststoff, verstellbar, schwarz	132-1005
Kunststoff, verstellbar, schwarz	132-1225

DEEZEE[®]
The Quality Truck Accessory People

Karosserieteile & Zubehör

9 8 4 ZUBEHÖR / LADERAUMABDECKUNG

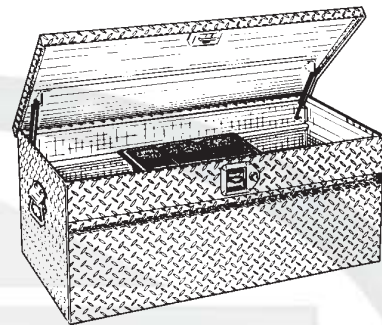
Lieferzeit und Preis: Pro Stück

Baujahr	Modell	Beschreibung	Artikel
82-93	Chevrolet Blazer S10	Laderaumabdeckung	323-1000

9 8 5 ZUBEHÖR / STAUBOXEN

Lieferzeit und Preis: Pro Stück

Maße	Beschreibung	Artikel
L095 x B48 x H40cm	Golden Serie	132-1025
L118 x B48 x H40cm	Golden Serie	132-1026
L122 x B38 x H28cm	Seitenwandmontage	132-1226
L221 x B38 x H28cm	Seitenwandmontage	132-1227

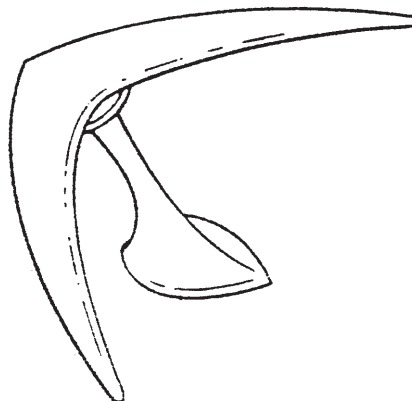


9 8 6 ZUBEHÖR / ANTENNE

Boomerangantennen sind universell verwendbar und erfreuen sich auch hierzulande immer größerer Beliebtheit. Die Antennen sind mit und ohne Beleuchtung lieferbar.

Lieferumfang und Preis: Pro Stück

Beschreibung/Zusatzinformation	Boomerang- antenne	Boomerang- antenne	
Universal-Antenne	113-1000	113-1001 *	*beleuchtet



Karosserieteile & Zubehör

9 8 8 ZUBEHÖR / FUSSMATTEN-PLASTICOLOR / PASSFORM

PLASTICOLOR: Universal- und Paßformfußmatten für amerikanische Fahrzeuge

Lieferumfang und Preis: Pro Satz

Baujahr	Modell	Ausführung	Schrift/Emb Lage	schwarz	blau	braun	rot
	GM Blazer/Jimmy	Gummimatte mit Teppicheinsatz	Blazer vorne	254-1049	254-1050	254-1051	254-1052
82-99	GM Blazer ST-10	Gummimatte mit Teppicheinsatz	S-10 vorne	254-1053	254-1054	254-1055	254-1056

9 8 8 ZUBEHÖR / FUSSMATTEN-PLASTICOLOR

PLASTICOLOR: Universal- und Paßformfußmatten für amerikanische Fahrzeuge

Lieferumfang und Preis: Pro Satz

Modell	Information	Schrift/Emblem	Lage	schwarz	blau	braun	rot	beige	bordeaux	schwarz-grau
Universal	Gummimatte mit Teppicheinsatz		vorne	254-1061	254-1062			254-1063	254-1064	254-1099
Universal	Gummimatte	Dirty, Mean & Nasty	vorne	254-1065						
Universal	Gummimatte mit Teppicheinsatz	ohne	vorne	254-1074	254-1075	254-1076	254-1077			

9 8 8 ZUBEHÖR / FUSSMATTEN-PLASTICOLOR

Lieferzeit und Preis: Pro Paar

Modell	Information	Schrift/Emblem	Lage	schwarz	blau	braun	rot	beige	bordeaux	schwarz-grau
Universal	Gummimatte mit Teppicheinsatz	ohne	hinten		254-1082			254-1083	254-1084	254-1085
Universal	Gummimatte mit Teppicheinsatz	ohne	hinten	254-1078	254-1081	254-1080	254-1079			



Karosserieteile & Zubehör

9 8 8 ZUBEHÖR / FUSSMATTEN

Lieferzeit und Preis: Pro Stück

Beschreibung	Zusatzinformation / Maß	Artikel
Allwetter-Einzelfußmatte vorne	Gummi-schwarz L74 x B42cm	132-1014
Allwetter-Einzelfußmatte hinten	Gummi-schwarz L36 x B42cm	132-1015

9 8 9 ZUBEHÖR / SONNENBLLENDE - UNIVERSAL

Sonnenblende von außen am Fahrzeugdach zu montieren, nicht passend für Hochdachfahrzeuge.
Einfache Montage und lackierbar.
Optische Aufwertung des Fahrzeuges bei reduzierter Aufheizung des Innenraumes.

Lieferzeit und Preis: Pro Stück

Baujahr	Beschreibung	Zusatzinformation	Artikel
	Beleuchtungskit	für alle Sonnenblenden	282-1088
82-93	Sonnenblende	ST-10 Blazer & Pick-Up	282-1125
82-94	Sonnenblende	ST-10 Blazer	282-1128
95->	Sonnenblende	ST-10 Blazer & Pick-Up	282-1126



Sherman
& ASSOCIATES, INC.

Wir sind der offizielle Direktimporteur für **HAYNES** Fachbücher.

HAYNES Reparaturanleitungen sind für die in Europa, meistverkauften amerikanischen Fahrzeuge erhältlich. Sie unterstützen Sie bei jedem Handgriff, sei es bei der Wartung, Pflege oder bei umfangreichen Reparaturen Ihres Fahrzeuges.

Ausführliche Fotografien ergänzen die klaren und leicht verständlichen Anleitungen. Jede Reparaturanleitung beruht auf dem vollständigen Auseinander- und Wiederaufbau des jeweiligen Fahrzeugs. Eine Vielzahl von Bildern und Zeichnungen illustrieren alle Wartungsarbeiten.

Jede Reparaturanleitung wird mit einem Gratis-Exemplar unseres kleinen Wörterbuches geliefert. Sie finden in ihm die Übersetzungen der in den Reparaturanleitungen verwendeten technischen Fachausdrücke.

Bitte beachten Sie :

- nicht aufgeführt sind der Diesel- und Turbodieselmotor.
- alle Bücher sind in englischer Sprache.
- zu jeder Reparaturanleitung wird kostenlos ein technisches Wörterbuch mitgeliefert.



Lieferumfang: Reparaturhandbuch mit Wörterbuch

Preis: Pro Reparaturhandbuch

Baujahr	Thema/Modell	Artikel
	Fachwörterbuch Englisch-Deutsch	170-1000
49-86	Jeep CJ	170-1087
65-73	Ford Mustang	170-1062
67-87	GM Pick-Up & Blazer FS	170-1036
67-87	GM Pick-Up	170-1036
67-91	Blazer Full Size	170-1036
68-82	Corvette	170-1029
68-96	GMC & Chevy Vans Full Size	170-1041
69-87	Malibu & El Camino	170-1027
69-90	Chevrolet Full Size	170-1031
69-91	Ford Van Econoline Full Size	170-1075
70-81	Camaro & Z28	170-1024
70-81	Pontiac Firebird & Trans Am	170-1093
70-88	Monte Carlo	170-1034
70-90	Buick/Olds/Pontiac Full Size	170-1020
70-93	Cadillac DeVille	170-1023
70-96	Lincoln Heckantrieb	170-1006
71-85	Eldorado, Seville, Toronado, Riviera	170-1084
71-89	Chrysler Heckantrieb	170-1051
71-96	Dodge & Plymouth Van Full Size	170-1052
72-91	Jeep Wagoneer, Grand Wagoneer Cherokee Chief	170-1088
73-79	Ford Pick-Up & Bronco	170-1066
74-78	Ford Mustang II	170-1063
74-87	Buick/Regal/Centurion/Wagon	170-1021
74-88	Oldsmobile Cutlass	170-1091

Baujahr	Thema/Modell	Artikel
74-93	Dodge Pick-Up & Ramcharger	170-1049
75-79	Cadillac Seville	170-1023
75-86	Ford & Mercury Mid Size	170-1061
75-87	Ford & Mercury Full Size	170-1060
79-93	Ford Mustang Mercury Capri	170-1064
80-85	GM X-Body Skylark, Citation Omega, Phönix	170-1082
80-96	Ford Pick-Up & Bronco Full Size	170-1067
81-90	Ford Escort & Lynx	170-1056
82-92	Camaro	170-1025
82-92	Pontiac Firebird & Trans Am	170-1094
82-93	S-10 Pick-Up & Blazer	170-1038
82-93	Chrysler Le Baron	170-1045
82-93	GM Frontantrieb Century, Celebrity Ciera, Cutlass Cruiser, 6000	170-1078
82-94	GM Frontantrieb Skyhawk, Cimmaro Cavalier, Firenza, Sunbird, 2000	170-1080
83-86	Nissan Pulsar	170-1090
83-88	Ford Thunderbird Mercury Cougar	170-1073
83-93	Ford Bronco II & Ranger	170-1070
84-88	Pontiac Fiero	170-1092
84-89	Dodge Daytona	170-1047
84-95	Voyager	170-1004
84-95	Voyager/Caravan/Town & Country	170-1004
84-96	Corvette	170-1030
84-96	Jeep Cherokee	170-1006

Karosserieteile & Zubehör

Baujahr	Thema/Modell	Artikel
85-92	Chevy Nova & Geo Prizm	170-1035
85-93	Astro/Safari Van	170-1022
85-94	Chevrolet Sprint & Geo Metro	170-1040
85-95	Buick/Olds/Pontiac Full Size	170-1019
85-95	Skylark, Somerset, Achieva, Calais, Grand Am	170-1083
86-94	Ford Aerostar	170-1053
86-94	Ford Taurus Mercury Sable	170-1072
86-95	Geo Trucker & Samurai	170-1096
87-95	Jeep Wrangler	170-1089
87-96	Beretta & Corsica	170-1028
87-96	Dodge Dakota Pick-Up	170-1046
88-93	Chrysler Full Size	170-1043
88-94	Ford Crown Victoria Mercury Grand Marquis	170-1055
88-95	GM Frontantrieb Regal, Lumina, Cutlass, Supreme, Grand Prix	170-1079
88-97	Ford Festiva & Aspire	170-1059
88-98	GM Pick-Up	170-1037
89-92	Ford Probe	170-1069
89-93	Ford Thunderbird Mercury Cougar	170-1074
90-93	Geo Storm	170-1086
90-95	GM U-Van APV Lumina, Silhouette, Transport	170-1085
91-94	Saturn	170-1095
91-95	Ford Explorer 2 & 4WD	170-1058

Baujahr	Thema/Modell	Artikel
91-96	Impala & Caprice	170-1032
91-96	Ford Escort Mercury Tracer	170-1057
92-94	Blazer/Tahoe	170-1037
92-95	Ford Van Econoline Full Size	170-1076
93-95	Jeep Grand Cherokee	170-1007
93-96	Camaro & Firebird	170-1026
93-96	Chrysler New Yorker	170-1044
93-96	Ford Ranger Pick-Up	170-1071
94-96	S-10 Pick-Up & Blazer	170-1039
94-96	Dodge Neon	170-1048
94-96	Dodge Pick-Up Full Size	170-1050
94-97	Ford Mustang	170-1065
94-98	Ford Contour Mercury Mystique	170-1054
94-98	Ford Windstar	170-1077
95-98	Lumina & Monte Carlo PKW	170-1033
95-98	Dodge Stratus Chrysler Cirrus	170-1042
95-98	Chevrolet Cavalier Pontiac Sunfire	170-1081
96-98	Voyager/Caravan/Town & Country	170-1005
97	ab 1997 Corvette C-5	170-1104
97-98	Ford Pick-Up & Expedition	170-1068
97-99	Dodge Dakota & Durango	170-1114
97-00	Malibu/Alero Cutlass/GrandAm	170-1113
98-00	Chrysler LHS/Concorde 300M/Intrepid	170-1112
99-00	GM Pick-Up	170-1111

990 HANDBUCH / GETRIEBE

TRANSTAR liefert nicht nur Getriebeersatzteile von hervorragender Qualität, sondern auch die erforderliche Fachliteratur.

TRANSTAR Reparaturanleitungen beinhalten technisches KNOW HOW und eine Menge hilfreicher Zeichnungen um die Reparatur am Getriebe zu erleichtern.

Preis: Pro Stück

Thema/Modell	Artikel	Up-date 1
GETRIEBEÜBERHOLUNG/GM-AUTOMATIK Leitfaden zur GM-Automatik-Getriebeüberholung	170-1018	
GM TH700/TH700R4	295-1073	295-1074
GM 4L60E	295-1075	
GM 4L80E	295-1076	
GM TH200C	295-1164	
GM TH200R4	295-1165	



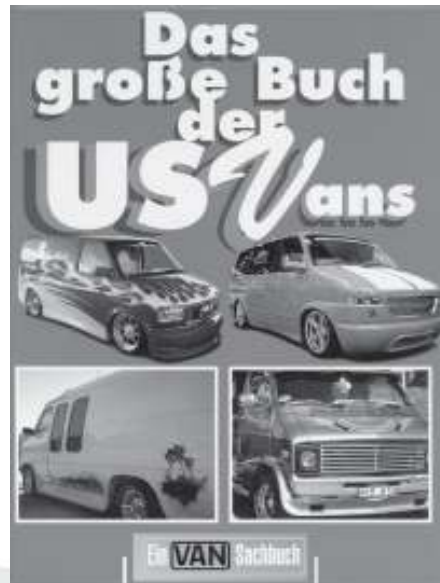
Karosserieteile & Zubehör

990 HANDBUCH / VAN

Das große Buch der US Vans :
Deutsche Ausgabe; erzählt wird die Geschichte
der Vans von den Anfängen bis Heute auf über 100
Seiten (farbig illustriert).

Lieferumfang und Preis : Pro Stück

Thema/Modell	Artikel
Fachbuch Geschichte der U.S. Vans	250-1009



990 HANDBUCH / RESTAURIERUNG

Lieferumfang und Preis : Pro Stück

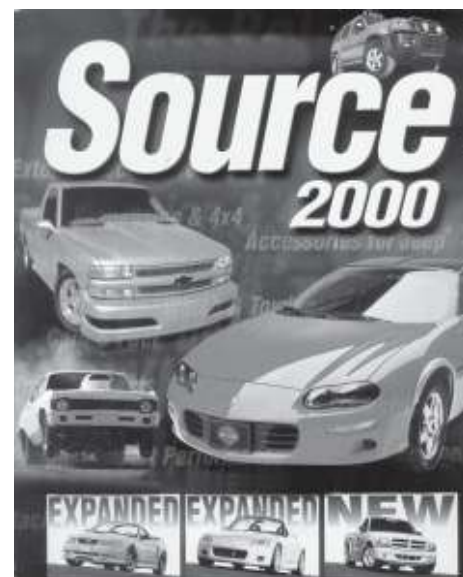
Baujahr	Thema/Beschreibung	Artikel
58	Thunderbird Restaurierung ab 1958	170-1103
64-70	Mustang Restaurierung	170-1105
67-69	Camaro Restaurierung	170-1099
68-82	Corvette Restaurierung	170-1098



990 HANDBUCH / BIG-BOOK

Lieferumfang und Preis: Pro Stück

Thema/Beschreibung	Artikel
Umfangreiches Buch über Zubehör jeder Art für PKW & LKW Marktspiegel - Zubehör - USA Ausgabe 2000/1	250-1027



Wir sind der offizielle Direktimporteur für **HAYNES** Fachbücher.

HAYNES Reparaturanleitungen sind für die in Europa, meistverkauften amerikanischen Fahrzeuge erhältlich. Sie unterstützen Sie bei jedem Handgriff, sei es bei der Wartung, Pflege oder bei umfangreichen Reparaturen Ihres Fahrzeuges. Ausführliche Fotografien ergänzen die klaren und leicht verständlichen Anleitungen.

Jede Reparaturanleitung beruht auf dem vollständigen Auseinander- und Wiederaufbau des jeweiligen Fahrzeugs. Eine Vielzahl von Bildern und Zeichnungen illustrieren alle Wartungsarbeiten. Jede Reparaturanleitung wird mit einem Gratis-Exemplar unseres kleinen Wörterbuches geliefert. Sie finden in ihm die Übersetzungen

der in den Reparaturanleitungen verwendeten technischen Fachausdrücke.

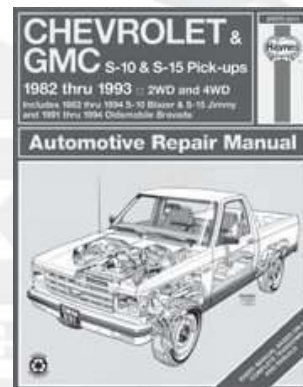
Bitte beachten Sie :

- nicht aufgeführt der Turbodieselmotor.
- alle Bücher sind in englischer Sprache.
- zu jeder Reparaturanleitung wird kostenlos ein technisches Wörterbuch mitgeliefert.

Lieferumfang: Reparaturhandbuch mit Wörterbuch

Preis: Pro Reparaturhandbuch

Baujahr	Thema/Beschreibung	Artikel
82-93	S-10 Pick-Up & Blazer	170-1038
94-96	S-10 Pick-Up & Blazer	1701039
	Fachwörterbuch Englisch-Deutsch	170-1000



Die **PIKA**-Ersatzteilkataloge in gedruckter wie in elektronischer Form beinhalten alle wesentlichen Teile des jeweilig angeführten Fahrzeuges. Die Kataloge sind leichtverständlich in 10 Hauptgruppen unterteilt und mit einem umfangreichen Indexverzeichnis versehen. Weiteres Suchen wird von der reichlich vorhandenen Grafik unterstützt.

Alle wichtigen Fahrzeugteile können Sie sowohl im gedruckten als auch elektronischen Katalog sehen. Die Kataloge sind mit unseren Ersatzteilnummern und mit einer Preisliste versehen.

Die elektronische Katalogvariante bietet mehr als ein normaler Katalog; vielmehr handelt es sich hierbei um eine komplette Softwarelösung, mit der Sie durch Eingabe einer Fahrgestellnummer (VIN) auf alle für Sie relevanten Ersatzteile zugreifen können. Mit dieser Profi-Software sind Sie in Sekundenschnelle in der Lage das gewünschte Ersatzteil, den Preis und weitere hilfreiche Informationen herauszufiltern. Sie vermeiden Fehlbestellungen, da nur die zu Ihrem Fahrzeug passenden Teile angeboten werden.

Desweiteren bieten wir auch eine Komplettversion des Programms an, die ALLE derzeit erhältlichen PIKA-Fahrzeugkataloge beinhaltet (siehe Art. 250-1211).

In Verbindung mit den in der Vorgruppe genannten **HAYNES** Reparaturhandbüchern könne Sie wie ein Profi Ihr Fahrzeug reparieren.

Weitere Kataloge sind in Vorbereitung.

Baujahr	Beschreibung	Zusatzinformation	Artikel
	Zubehör-Katalog, allgemein	gedruckter Katalog (mit Bildern)	250-1127
	Zubehör-Katalog, allgemein	gedruckter und elektronischer Katalog auf CD	250-1128
	ALLE derzeit erhältlichen "PIKA-Fahrzeug-Kataloge"	Software-Paket auf CD enthält ALLE unten aufgeführten Fahrzeuge	250-1211
82-00	Camaro/Z28	gedruckter Ersatzteilkatalog (mit Bildern) alle wichtigen Fahrzeugteile	250-1186
82-00	Firebird/Formula/TransAm/SE	gedruckter Ersatzteilkatalog (mit Bildern) alle wichtigen Fahrzeugteile	250-1187
82-00	Camaro/Z28	Ersatzteilkatalog auf CD alle wichtigen Fahrzeugteile	250-1189
82-00	Firebird/Formula/TransAm/SE	Ersatzteilkatalog auf CD alle wichtigen Fahrzeugteile	250-1190
82-00	S10 Blazer / Pick-Up	gedruckter Ersatzteilkatalog (mit Bildern) alle wichtigen Fahrzeugteile	250-1202
82-00	S10 Blazer / Pick-Up	Ersatzteilkatalog auf CD alle wichtigen Fahrzeugteile	250-1203
84-98	Cherokee & Grand Cherokee	gedruckter Ersatzteilkatalog (mit Bildern) alle wichtigen Fahrzeugteile	250-1112
84-98	Cherokee & Grand Cherokee	Ersatzteilkatalog auf CD alle wichtigen Fahrzeugteile	250-1113
84-00	Voyager/Town&Country/Caravan	gedruckter Ersatzteilkatalog (mit Bildern) alle wichtigen Fahrzeugteile	250-1109
84-00	Voyager/Town&Country/Caravan	Ersatzteilkatalog auf CD alle wichtigen Fahrzeugteile	250-1110
84-00	Corvette/ZR1/C5	gedruckter Ersatzteilkatalog (mit Bildern) alle wichtigen Fahrzeugteile	250-1188
84-00	Corvette/ZR1/C5	Ersatzteilkatalog auf CD alle wichtigen Fahrzeugteile	250-1191
85-99	GM G-VAN Full-Size Van G10/20/20	gedruckter Ersatzteilkatalog (mit Bildern) alle wichtigen Fahrzeugteile	250-1115
85-99	GM G-Van Full-Size Van G10/20/30	Ersatzteilkatalog auf CD alle wichtigen Fahrzeugteile	250-1116
85-02	Blazer,Jimmy,Tahoe,Yukon,Suburban, Pick-Up (Serien C/K/R/V 10-30)	gedruckter Ersatzteilkatalog (mit Bildern) alle wichtigen Fahrzeugteile	250-1212
85-02	Blazer,Jimmy,Tahoe,Yukon,Suburban, Pick-Up (Serien C/K/R/V 10-30)	Ersatzteilkatalog auf CD alle wichtigen Fahrzeugteile	250-1213
90-00	Trans Sport/Silhouette/Lumina APV Venture/Montana APV	gedruckter Ersatzteilkatalog (mit Bildern) alle wichtigen Fahrzeugteile	250-1208
90-00	Trans Sport/Silhouette/Lumina APV Venture/Montana APV	Ersatzteilkatalog auf CD alle wichtigen Fahrzeugteile	250-1209

Karosserieteile & Zubehör

<p>Pika-Katalog für Voyager</p> <p>Ausgabe 2002 Voyager Chrysler Body & Country</p>  <p>1984 bis 2002</p>	<p>Pika-Katalog für GM G-VAN (Full Size Van)</p> <p>Ausgabe 2005 GM G-VAN</p>  <p>1985 bis 2002</p>	<p>Pika-Katalog für Cherokee Grand Cherokee</p> <p>Ausgabe 2002 Cherokee Grand Cherokee</p>  <p>1984 bis 2000</p>	<p>Pika-Katalog für Pontiac FIREBIRD (F-Body)</p> <p>Ausgabe 2004 Pontiac FIREBIRD</p>  <p>1982 bis 2002</p>
<p>Pika-Katalog für Chevrolet CAMARO (F-Body)</p> <p>Ausgabe 2003 Chevrolet CAMARO</p>  <p>1982 bis 2002</p>	<p>Pika-Katalog für Chevrolet Corvette</p> <p>Ausgabe 2003 Corvette</p>   <p>1984 bis 2002</p>	<p>Pika-Katalog für S10 Blazer / Pick-Up</p> <p>Ausgabe 2003 S10 Blazer/Pick-Up</p>   <p>1982 bis 2001</p>	<p>Pika-Katalog für GM U-VAN</p> <p>Ausgabe 2002 GM U-VAN</p>   <p>1990 bis 2003</p>
<p>Pika-Katalog für GM FULL SIZE TRUCK Blazer, Jimmy, Tahoe, Yukon, Suburban, Pick-Up C/K/R/V 10-30</p> <p>Ausgabe 2003 GM U-VAN</p>  <p>1985 bis 2002</p>	<p>Pika-Katalog für CHRYSLER Stratus / Sebring</p> <p>Ausgabe 2004 Chrysler CAMARO</p>  <p>1995-2003</p>	<p>Pika-Katalog für Ram / Dur</p> <p>Ausgabe 104 Ford Mustang</p>  <p>1985 bis 2004</p>	
<p>Pika-Katag für Ford Mustang</p> <p>Ausgabe 2006 Ford Mustang</p>  <p>1987-2004</p>	<p>Pika-Katalog für Dodge Dakota Pick-Up</p> <p>Ausgabe 2005 Chevrolet CAMARO</p>  <p>1987-2004</p>	<p>Pika-Katalog Zubehör</p> <p>Ausgabe 2000 Dodge</p> 	

In Vorbereitung: **Chrysler Stratus**

Karosserieteile & Zubehör

990 HANDBUCH / GM PERFORMANCE & MOTOREN

Die heißesten Teile aus dem Motorsportprogramm von **General Motors**.

Lieferumfang und Preis : Pro Stück

Thema/Beschreibung	Artikel
GM Performance Katalog, Ausgabe 1996	162-1340
GM Motorenkatalog Motorenübersicht	162-1343
GM Performance Katalog, Ausgabe 1999	162-1342
GM Performance Katalog, Ausgabe 2000	162-1444



990 HANDBUCH / DIAGNOSE-HILFE

Wir sind der offizielle Direktimporteur für **HAYNES** Fachbücher.
Neben den klassischen D.I.Y. (Do It Yourself) fahrzeugspezifischen Reparaturhandbüchern bietet **HAYNES** u.a. weitere Fachbücher aus der Serie TECHBOOK an.

Lieferumfang : Reparaturhandbuch mit Wörterbuch
Preis : Pro Reparaturhandbuch

Thema	Beschreibung	Artikel
COMPUTERCODES/DIAGNOSE	Computer Fehlercodes, für alle U.S. Fahrzeuge	170-1001
KLIMAANLAGEN	Klimaanlagen & Heizung, alle U.S. Fahrzeuge	170-1002
FAHRGESTELLNUMMERNAUFSCHLÜSSELUNG	& technische Informationen	170-1003
ABGASREINIGUNG/DIAGNOSE		170-1008
EINSPRITZANLAGEN/DIAGNOSE	1978-1985	170-1009
EINSPRITZANLAGEN/DIAGNOSE	1986-1996	170-1010
HOLLEY/VERGASER	Verwendung, Reparatur, Tuning, Einstellungen, Tips	170-1011
ROCHESTER/VERGASER	Verwendung, Reparatur, Einstellungen, Tips	170-1012
MOTORÜBERHOLUNG/CHEVROLET	Leitfaden zur Motorüberholung	170-1013
MOTORÜBERHOLUNG/CHRYSLER	Leitfaden zur Motorüberholung	170-1014
MOTORÜBERHOLUNG/FORD	Leitfaden zur Motorüberholung	170-1015
MOTORÜBERHOLUNG/GM & FORD DIESEL	Dieselmotoren	170-1016
GETRIEBEÜBERHOLUNG/FORD-AUTOMATIK	Leitfaden zur Ford-Automatik-Getriebeüberholung	170-1017
GETRIEBEÜBERHOLUNG/GM-AUTOMATIK	Leitfaden zur GM-Automatik-Getriebeüberholung	170-1018
GM BIG BLOCK MOTOREN	Reparatur & Tuning	170-1100



Karosserieteile & Zubehör

991 MODELLAUTOS

Lieferumfang und Preis: Pro Stück

Baujahr	Modell	Maßstab	Farbe	Artikel
59	Cadillac Eldorado Biarritz Cabrio 59	1 : 12	pink	250-1048
59	Cadillac Eldorado Biarritz Cabrio 59	1 : 12	weiß	250-1049
59	Cadillac Eldorado Biarritz Cabrio 59	1 : 18	pink	250-1050
59	Cadillac Eldorado Biarritz Cabrio 59	1 : 18	weiß	250-1051
59	Cadillac Eldorado Biarritz Cabrio 59	1 : 18	blau metallic	250-1052
96	Dodge Viper GTS	1 : 18	blau-weiß metallic	250-1053
96	Dodge Viper GTS-R	1 : 18	weiß-blau	250-1054
96	Mustang Cabrio Mach III	1 : 18	dunkel-grün metallic	250-1055
96	Mustang Cabrio Mach III	1 : 18	rot	250-1056
96	Corvette LT-4 96	1 : 18	türkis metallic	250-1057
96	Corvette LT-4 96	1 : 18	blackrose metallic	250-1058
96	Corvette Targa 96	1 : 18	rot	250-1059
96	Corvette Targa 96	1 : 18	dunkel-grün metallic	250-1060
96	Dodge Concept Car	1 : 18	kupfer metallic	250-1063
98	Corvette Cabrio 98	1 : 18	silber metallic	250-1061
98	Corvette Cabrio 98	1 : 18	rot	250-1062
82	Firebird 82	1 : 48	schwarz	250-1090
84	Corvette Cabrio 84	1 : 48	orange	250-1088
91	Caprice Police-Car	1 : 48	blau	250-1089
96	Mustang Cabrio	1 : 48	gelb	250-1091
48	Ford F-1 Pick-Up 48	1 : 24	dunkel-grün	250-1071
48	Ford F-1 Pick-Up 48	1 : 24	maus-grau	250-1072
92	Ford Explorer 92	1 : 24	dunkelblau	250-1067
93	Ford F-150 Pick-Up 93	1 : 24	dunkel-grün metallic	250-1069
94	Mustang GT Cabrio 94	1 : 24	gelb	250-1082
94	Mustang GT Cabrio 94	1 : 24	rot	250-1083
94	Mustang GT Cabrio 94	1 : 24	grau-grün metallic	250-1084
95	Ford Explorer 95	1 : 24	grün metallic	250-1068
95	Dodge Viper RT-10 95	1 : 24	schwarz	250-1075
95	Dodge Viper RT-10 95	1 : 24	gelb	250-1077
95	Dodge Ram Pick-Up 95	1 : 24	schwarz	250-1079
95	Dodge Ram Pick-Up 95	1 : 24	rot	250-1080
96	Camaro Z-28 Cabrio 96	1 : 24	dunkel-grün metallic	250-1065
96	Camaro Z-28 Cabrio	1 : 24	weiß	250-1066
96	Dodge Concept Car	1 : 24	kupfer metallic	250-1074
96	Voyager	1 : 24	dunkel-grün metallic	250-1010
96	Voyager	1 : 24	dunkel-blau metallic	250-1011
96	Dodge Viper RT-10 96	1 : 24	weiß-blau	250-1076
96	Mustang Indianapolis Pace-Car	1 : 24	rot	250-1085
97	Corvette Coupe	1 : 24	blau metallic	250-1064
97	Plymouth Prowler	1 : 24	purple metallic	250-1070
97	Dodge Viper RT-10 97	1 : 24	blau-weiß metallic	250-1078
97	Dodge Ram Pick-Up SS/T 97	1 : 24	schwarz-silber	250-1081
97	Ford F-150 Pick-Up 97	1 : 24	dunkel blau	250-1086
97	Ford F-150 Pick-Up 97	1 : 24	silber metallic	250-1087
98	Ford F350 Pick-Up 98	1 : 24	rot	250-1073

Karosserieteile & Zubehör

Die Großen ... (Maßstab 1: 18)



Dodge Concept Vehicle >>>

Maßstab 1:18 kupfer-metallic : 250-1063
Maßstab 1:24 kupfer-metallic : 250-1074

<<< Cadillac Eldorado Biarritz '59

Maßstab 1:12 weiß : 250-1049
Maßstab 1:18 pink : 250-1050
weiß : 250-1051
blau-metallic : 250-1052



Ford Mustang Mach III >>>
dunkelgrün-metallic: 250-1055



<<< Corvette Cabrio '98

silber-metallic: 250-1061
rot : 250-1062



Dodge Viper GTS-R '96 >>>
weiß-blau: 250-1054



<<< Corvette LT-4 Cabrio '96

türkis-metallic : 250-1057
blackrose-metallic : 250-1058



<<< Corvette Targa '96

rot : 250-1059
dunkelgrün-metallic: 250-1060



Die Kleinen ... (Maßstab 1: 24)

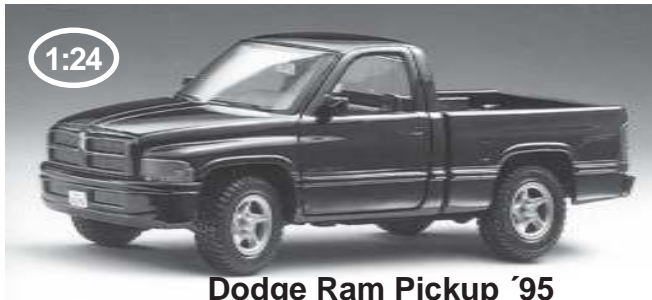


Ford F350 Pickup '98
rot: 250-1073



Corvette Coupe '97
blau-metallic: 250-1064

Karosserieteile & Zubehör



Dodge Ram Pickup '95
schwarz: 250-1079 rot: 250-1080



Voyager '96
dunkelgrün-metallic: 250-1010
dunkelblau-metallic: 250-1011



Dodge Viper RT10 / GTS
RT10 (1:24) schwarz : 250-1075 / '95
gelb : 250-1077 / '95
weiß-blau : 250-1076 / '96
blau-weiß metallic : 250-1078 / '97
GTS (1:18), Coupe blauweiß-metallic : 250-1053 / '96



Ford Mustang GT Cabrio '94
gelb : 250-1082 graugrün-metallic: 250-1084
rot : 250-1083
rot : 250-1085(als Pace Car mit Überrollbügel)



Ford F150 Pickup '97
dunkelblau-metallic : 250-1086 silber-metallic: 250-1087



Dodge Ram SS/T Pickup '97
schwarz-silber: 250-1081



Plymouth Prowler '97
purple-metallic: 250-1070



Ford F1 '48
grün: 250-1071



Camaro Z28 '96
dunkelgrün-metallic: 250-1065
weiß : 250-1066



Ford Explorer
dunkelblau: 250-1067 / '92
grün-metallic: 250-1068 / '95



<<< **Ford F150 Pickup '93**
dunkelgrün-metallic: 250-1069

Karosserieteile & Zubehör

995 WERKZEUG / UNIVERSAL

An Werkzeugen hier nur ein kleiner Auszug aus unserem Lieferprogramm. Die aufgeführten Werkzeuge sind im allgemeinen Zollgrößen. Spezielle Werkzeuge auf Anfrage und Bestellung möglich, rufen Sie uns an, unsere Kundenberater beraten Sie gerne.

Lieferumfang: Siehe Beschreibung

Preis : Pro Satz

Beschreibung	Artikel
Spezialwerkzeug zum Aufpressen der Kabelschuhe	101-1000
Maul-& Ringschlüsselsatz	106-1021
Inbus Schlüsselsatz zöllig mit T-Griff	106-1060
Steckschlüsselsatz 21 tlg.	106-1024
Steckschlüsselsatz zöllig & metrisch, 40 tlg.	106-1025
Steckschlüsselsatz zöllig & metrisch, 62 tlg.	106-1027
Torx-Schraubendrehersatz	106-1028
Kolbenringkompressor	106-1047
Abzieher f. Schwingungsdämpfer	106-1048
Verteilerschlüssel für 1/2" & 9/16" Schraube	128-1000
Zündkerzenschlüssel 5/8" (16mm) & 13/16" (21mm)	128-1001
Radkreuz zusammenlegbar	161-1007
Spezialwerkzeug zur Lochkreisermittlung	161-1008
Zündkerzenschlüssel 5/8" (16mm) & 13/16" (21mm)	161-1009
Abzieher f. Lenkrad	164-1026
Abzieher für Riemenscheiben	201-1000
Zündkerzenfuß 5/8", 3/8" Antrieb	201-1001
Zündkerzenfuß 13/16", 3/8" Antrieb	201-1002
Abzieher Schwingungsdämpfer	201-1003
Fensterkurbelmontagewerkzeug	222-1015
Torx-Schraubendrehersatz T15 & T20	222-1018
Nuss für GM Bremszangen 3/8"	222-1019
Inbusschlüssel vorwiegend für Bremszange 3/8"	222-1020
Nuss für Jeep Bremszange 7mm	222-1021
Nuss für Ford Bremszange 1/4"	222-1022
Torx Nuss T50 für Bremszangen neuerer Fahrzeuge	222-1023
Torx Nuss T55 für Bremszangen neuerer Fahrzeuge	222-1024
Torx Nuss Satz 10-teilig	222-1025
Torx Nuss T60 für Bremszangen neuerer Fahrzeuge	222-1026
Torx Nuss T40 für Ford Bremszangen	222-1027
Scharnierfedertauschwerkzeug für S-Typ Feder	222-1255
Abschmieradapter für Tachowelle	222-1371
Zentrierwelle für grobverzahnte Kupplungen	223-1001
Zentrierwelle für feinverzahnte Kupplungen	223-1002
Spezialwerkzeug Aufpressen von Schwingungsdämpfer 7/16"-20	223-1242
Spezialwerkzeug Aufpressen von Schwingungsdämpfer 1/2"-20	223-1243
Kolbenringspanner	255-1000
Einstellplatten Spur/Sturz vorwiegend GM Fahrzeuge	294-1208



Karosserieteile & Zubehör

9 9 5 WERKZEUG / UNIVERSAL

Universal Motorständer zur professionellen und einfachen Demontage/Montage von Motoren.

Lieferumfang und Preis : Pro Stück

Zusatzinformation	Artikel
Motorhebeplatte/lift, anschraubbar für alle V-Motoren zum Herausheben	211-1006
Motorstand, extra verstärkt, mit 4 Laufrollen Schraubensatz 292-1000 ist mitzuverwenden Tragkraft 680kg	211-1007
Motorstand, Standardausführung mit 3 Laufrollen, Schraubensatz 292-1000 ist mitzuverwenden. Tragkraft 345kg	273-1000
Motorstand, verstärkte Ausführung mit 4 Laufrollen, Schraubensatz 292-1000 ist mitzuverwenden. Tragkraft 460kg	273-1001
Schraubensatz für den Motorstand 273-1000 und 273-1001	292-1000
Motorheberwaage mit Ketten und Verstellung Motorreinigung kann zum Herausheben verstellt werden	292-1051

9 9 5 FUNDGRUBE & WÜHLKISTE-ZIERLEISTENKLAMMER

Lieferumfang und Preis: Nach Beschreibung

Beschreibung	Zusatzinformation	Artikel
Zierleistenhalteklammer	6 Stück, schmale Zierleiste vorwiegend GM	133-1017
Zierleistenhalteklammer	Scheibe vorne & hinten vorwiegend GM	133-1030
Einstellplättchen/scheiben	Sortiment 1/64", 1/32", 1/16", 1/8" zum Einschieben	222-1374
Blindstopfensatz	flache Stopfen versch. Durchmesser, verchromt	222-1379
Clips-Sortiment	Innenverkleidungsplastikhalter 4 Größen, je 3 Stück	222-1384
Zierleistenhalteklammer	3 Stück, schmale Zierleiste vorwiegend GM	222-1387
Dachhimmelhalter	rund, 6 Stück	222-1392

Karosserieteile & Zubehör

995 FUNDGRUBE & WÜHLKISTE-SCHRAUBENSORTIMENT

Lieferumfang und Preis: Nach Beschreibung

Beschreibung	Zusatzinformation	Artikel
Schraubensatz (7 Stück)	7/16 -14 x 2 1/4" Grade 8	133-1029
Schraubensortiment	Innenverkleidungen mit Scheiben, verchromt 12 Stück	222-1375
Befestigungssatz	Kennzeichen, 4 Schrauben mit Kunststoffstopfen	222-1376
Schraubensortiment	Innenverkleidungen ohne Scheiben, schwarz	222-1377
Schraubensortiment	Innenverkleidungen mit Scheiben, schwarz	222-1378
Biegedraht	15m, 0,50mm	222-1381
Stoßstangenschraube	mit Scheibe und Mutter verchromt, 1/2 x 1 1/2"	222-1385
Kunststoffschraube	Innenverkleidungen vorwiegend Camaro/Firebird	222-1388
Befestigungssatz	Kennzeichen, 4 Schrauben mit Kunststoffstopfen Schrauben mit Diebstahlsicherung	222-1389

995 DIVERSES

Lieferumfang und Preis: Nach Beschreibung

Beschreibung	Zusatzinformation	Artikel
Stopper für Seilzug	Messing, Wegeinstellung	222-1380
Biegedraht	15m, 0,50mm, Edelstahl	222-1382
Hohlstiftsortiment	3/32x1/2", 3/32x1", 1/8x3/4", 1/8x3" 5/32x1", 3/16x1/2", 3/16x1", 7/32x1"	222-1383
Selbstschneidemuttern Sortiment	für 1/8" bis 5/16" Stifte	222-1386
Sicherungsringe Sortiment	Seeger-Ringe für Innen & Außen	222-1390

Beschreibung	Artikel
Kaffeetasse, Dee-Zee & PIKA Aufschrift	250-1092
Voyager Posterm mit DEEZEE-Runningboards	250-1093

Karosserieteile & Zubehör

9 9 6 ZUBEHÖR / SCHRAUBENSATZ

Lieferumfang und Preis: Nach Beschreibung

Beschreibung	Zusatzinformation	Artikel
Schraubensatz verchromt	Karosserieschrauben gespitzt 5/16"-18 x 3/4"	223-1130
Schraubensatz verchromt	Radhaus 5/16" (10-Stück)	292-1076
Schraubensatz verchromt	Karosserie allgemein 5/16" (10-Stück)	292-1077
Schraubensatz verchromt	Haubenscharniere 3/8" (10-Stück)	292-1078

9 9 8 ZUBEHÖR / TÖNUNGSFOLIE

Lieferumfang und Preis: Nach Beschreibung

Beschreibung	Zusatzinformation/Tönung	Maß	Artikel
Tönungsfolie	Rolle Bronze	20" x 5"	272-1000
Tönungsfolie	Rolle Bronze	20" x 10"	272-1001
Tönungsfolie	Rolle Grau	20" x 10"	272-1002

9 9 8 ZUBEHÖR / FRONTSCHIEBENDEKOR

Lieferumfang und Preis: Nach Beschreibung

Beschreibung	Eigenschaft	Schrift	Artikel
Dekor Frontscheibe	reflektierend	Chevy	273-1009
Dekor Frontscheibe	reflektierend	Camaro	273-1010
Dekor Frontscheibe	reflektierend	Firebird	273-1011
Dekor Frontscheibe	reflektierend	Trans-Am	273-1012

Karosserieteile & Zubehör

9 9 9 ZUBEHÖR / MOTORENLACKE - FARBEN

Premium High Performance Farben und Chemie von - V H T & ARMOR -
Wir bevorraten für Sie eine große Farbauswahl für unterschiedlichste Anwendungsspezifikationen.

Lieferumfang und Preis: Pro Stück

Beschreibung	Artikel
Motorlack, DUNKELBLAU Ford	106-1053
Motorlack, SILBER (Alu-Farbe) Universal	106-1054
Motorlack, SCHWARZ, Universal Sprühdose, 0,36L	106-1056
Motorlack, ORANGE, Chrysler Hemi, Sprühdose, 0,36L	311-1003
Motorlack, ROT LEUCHTEND, Sprühdose, 0,36L	311-1004
Motorlack, ORANGE Chevy, Sprühdose, 0,36L	311-1005
Motorlack, GELB, Sprühdose, 0,36L	311-1006
Motorlack, GRÜN Ford, Sprühdose, 0,36L	311-1007
Motorlack, BLAU, Chevy V-8, Sprühdose, 0,36L	311-1008
Motorlack, HELLBLAU Ford, Sprühdose, 0,36L	311-1009
Motorlack, BLAU GM, Sprühdose, 0,36L	311-1010

9 9 9 ZUBEHÖR / AUSPUFFLACKE - FARBEN

Premium High Performance Farben und Chemie von - V H T & ARMOR -
Wir bevorraten für Sie eine große Farbauswahl für unterschiedlichste Anwendungsspezifikationen.
Optimale Verarbeitung und Anwendung einfach aus der Sprühdose.

Lieferumfang & Preis : Pro Stück

Zusatzinformation	Artikel
Auspufffarbe, SCHWARZ, Sprühdose, 0,36L hitzebeständig bis 1500øF	311-1000
Auspufffarbe, ROT, Sprühdose, 0,36L hitzebeständig bis 1500øF	311-1001
Auspufffarbe, ALU, Sprühdose, 0,36L hitzebeständig bis 1500øF	311-1002

9 9 9 ZUBEHÖR / SCHRUMPFLACK / UNIVERSAL

Lieferumfang und Preis: Pro Stück

Zusatzinformation	Artikel
Schrumpflack, SCHWARZ, Sprühdose, 0,36L	311-1012

Karosserieteile & Zubehör

9 9 9 ZUBEHÖR / CHROMLACK - FARBSPRAY

Lieferumfang und Preis: Pro Stück

Zusatzinformation	Artikel
CHROM-Spray, Sprühdose, 0,36L	311-1014

9 9 9 ZUBEHÖR / VERGASERREINIGER - UNIVERSAL

Lieferumfang und Preis: Pro Stück

Zusatzinformation	Artikel
Vergaserreiniger, Sprühdose 0,36L	311-1013

9 9 9 ZUBEHÖR / DICHTMASSE-SILIKON-KLEBER / UNIVERSAL

Lieferumfang und Preis: Nach Beschreibung

Zusatzinformation	Artikel
Silikon, transparent, 85 Gramm Tube	106-1049
Sealer 85 Gramm Tube	151-1148
Silikon schwarz, 85 Gramm Tube	151-1146
Metallklebemasse zur Reparatur von Gewinden/Bolzen	223-1311
Kleber für BURNOUT, 1 Gallone	311-1011

9 9 9 ZUBEHÖR / KATALOGSTÄNDER-HALTER ETC.

Lieferumfang und Preis: Nach Beschreibung

Beschreibung	Zusatzinformation	Artikel
Katalogständer 100cm, ohne Halter, siehe anschließend		101-1057
Kataloghalter	für Ständer 101-1057	101-1058

Karosserieteile & Zubehör

9 9 9 ZUBEHÖR / SPEZIALÖL / UNIVERSAL

SLICK 50 - Motor und Schaltgetriebe Additive, denn gut geschmiert

Die Amerikaner schwören schon seit vielen Jahren auf **SLICK 50**! Das in diesen hochwertigen Additiven enthaltene PTFE (Teflon) setzt sich an den wesentlichen Stellen in Motor oder Getriebe ab und reduziert so die Reibung.

Verringerter Reibungswiderstand bedeuten:

- weniger Verschleiß
- mehr Leistung
- geringerer Kraftstoffverbrauch
- höhere Laufleistung

Während der ersten Motorumdrehungen beim Startvorgang ist noch kein ausreichender Öldruck vorhanden. In dieser Phase ist die Belastung des Motors am größten. Nutzen Sie die hervorragenden Notlauf Eigenschaften von **SLICK 50** und schonen Sie ihren Motor optimal während der Kaltstartphase.

Beschreibung	Zusatzinformation	Artikel
SLICK-Teflonzusatz	für Motoren	106-1001
Motorzusatzöl	vorwiegend GM	162-1440
Hochleistungsgetriebeöl	für Automatikgetriebe 0,946L	176-1001
Einlauföl/Paste	zum Erstlauf der Nockenwelle	280-1397
Montagepaste	für Automatik- & Schaltgetriebe	295-1187
Einlauföl-Spray	für Motorrevision	311-1015

9 9 9 ZUBEHÖR / ÖLE-SCHMIERMITTEL / GM

Lieferumfang und Preis: Nach Beschreibung

Beschreibung	Zusatzinformation	Artikel
Automatikgetriebeöl	Dexron III vorwiegend GM, 0,946L	102-1078
Originalöl	Servolenkung	102-1079
Spezialölzusatz	für Sperrdifferential vorwiegend GM	162-1344
Spezialöl	Schaltgetriebe vorwiegend GM	162-1345
Hinterachsöl	80W-90	162-1346
Spezialeinlauföl	bei Motorrevision, 0,473l vorwiegend GM	162-1440



A

ABDECKUNG / TANKDECKEL	244
ABDECKUNG / VENTILATORFLÜGEL / MECHANISCH	49
ABGASKRÜMMER	111
ABGASKRÜMMER	112
ABGASPUMPE / SMOG-AIR PUMPE	110
ABGASROHR	110
ABGASRÜCKFÜHRUNGSVENTIL EGR	111
ABS HYDRAULIKEINHEIT	166
ABS MODULATORVENTIL	166
ABS SENSOR	165
ABS-STEUERGERÄT	165
ABSCHLEPPHAKEN	249
ABZIEHER SCHWINGUNGSDÄMPFER	6
ACHSMANSCHETTE AUSSEN / ANTRIEBSWELLE	191
ACHSMANSCHETTE INNEN / ANTRIEBSWELLE	191
ACHSROHR-SCHENKEL-SPINDELSIMMERRING / VORNE	177
ACHSSCHENKEL	176
ADAPTER FÜR ÖLKÜHLERANSCHLUSS (ZUBEHÖR)	66
ADAPTERKABEL RADIO	78
ADAPTERRING LUFTFILTER	43
ADD-A-LEAF ZUSATZFEDERBLATT	203
AIR-PUMPE	110
ANKERPLATTE TROMMELBREMSE	152
ANLASSER / BENZINMOTOR	68
ANLASSER / DIESELMOTOR	69
ANLASSERRITZEL / STARTER	69
ANSAUGBRÜCKE / BENZINMOTOR	24
ANSAUGBRÜCKE / DIESEL	24
ANSAUGBRÜCKE HIGH PERFORMANCE	25
ANSAUGDRUCKFÜHLER (MAP-SENSOR)	108
ANSAUGDRUCKFÜHLER (MAP-SENSOR)	108
ANSAUGKRÜMMER / BENZINMOTOR	24
ANSAUGKRÜMMER / DIESEL	24
ANSAUGKRÜMMER HIGH PERFORMANCE	25
ANSAUGKRÜMMERDICHTUNGEN / BENZINMOTOR	30
ANSAUGKRÜMMERDICHTUNGEN / DIESELMOTOR	30
ANSAUGSPINNE / BENZINMOTOR	24
ANSAUGSPINNE / DIESEL	24
ANSAUGSPINNE HIGH PERFORMANCE	25
ANSCHLAGGUMMI / VORDERACHSE	184
ANSCHLUSSSATZ SIDEPIPE	114
ANTENNE	257
ANTRIEBSGELENK / VORDERACHSE	191
ANTRIEBSRIEMEN / BENZINMOTOR	55
ANTRIEBSWELLE VORNE / WERKSÜBERHOLT TRW	190
AUSGLEICHGEHÄUSE VORDERACHSE	186
AUSGLEICHRÄDERSATZ / DIFFERENTIAL VORDERACHSE	186
AUSGLEICHSBEHÄLTER / KÜHLER	48
AUSGLEICHSBEHÄLTERDECKEL	48
AUSGLEICHSGEHÄUSE / HINTERACHSE	201
AUSGLEICHSWELLE / VORDERACHSE	186
AUSLASSVENTIL / BENZINMOTOR	10
AUSPUFFANLAGE / BLAZER & PICK-UP	118
AUSPUFFANLAGE UNIVERSAL	114
AUSPUFFBLENDE CHROM UNIVERSAL	122
AUSPUFFBOGEN	122
AUSPUFFBOGEN	122
AUSPUFFENDROHR UNIVERSAL	125
AUSPUFFKRÜMMER / L-MOTOREN (REIHE)	111
AUSPUFFKRÜMMER / V-MOTOREN	112

AUSPUFFKRÜMMERDICHTUNGEN / BENZINMOTOR	30
AUSPUFFKRÜMMERDICHTUNGEN / DIESELMOTOR	30
AUSPUFFLACK	274
AUSPUFFFLANSCHDICHTUNG / BENZINMOTOR	126
AUSPUFFFROHR FLEXIBEL UNIVERSAL	122
AUSPUFFFROHRTABELLE / CHROMBÖGEN 90°	122
AUSPUFFFROHRTABELLE UNIVERSAL	121
AUSPUFFFROHRVERBINDER UNIVERSAL	124
AUSPUFFTABELLE / ST10 DIESEL	116
AUSPUFFTABELLE / TRUCK ST-10	117
AUSPUFFTOPF CALIFORNIA-TURBO	115
AUSPUFFTOPF GLASSPACK	115
AUSPUFFTOPF UNIVERSAL	116
AUSRÜCKGABEL	34
AUSSENSPIEGEL	236

B

BATTERIE	82
BATTERIE ZUBEHÖR	82
BEGRENZUNGSLEUCHE	88
BEGRENZUNGSLEUCHE / VORNE	88
BEHÄLTER KÜHLERWASSER	48
BENZINDRUCKREGLER	105
BENZINFILTER / SIEHE AUCH FILTERAUFSTELLUNG	43
BENZINMOTOR	1
BENZINPUMPE / BENZINMOTOR	102
BENZINPUMPE ELEKTRISCH ZUBEHÖR	103
BENZINPUMPENRELAIS	103
BENZINPUMPENUNTERBRECHUNG	103
BENZINSCHLAUCH	104
BENZINTANK	100
BLINKER	88
BLINKER VORNE	88
BLINKERHEBEL	89
BLINKERSCHALTER	89
BOLZEN BREMSSATTEL	150
BREMS / STOPLICHTSCHALTER	92
BREMS- & KRAFTSTOFFLEITUNG	157
BREMSANKERPLATTE	152
BREMSBACKEN / HINTEN	149
BREMSBAND AUTOMATIKGETRIEBE	141
BREMSFLÜSSIGKEIT	164
BREMSKLÖTZE / HINTEN	149
BREMSKLÖTZE / VORNE	148
BREMSKRAFTREGLER	164
BREMSKRAFTVERSTÄRKER / VAKUUM	156
BREMSLEITUNG UNIVERSAL	158
BREMSLEITUNGSSATZ	158
BREMSLICHTSCHALTER	92
BREMSSATTEL VORNE	149
BREMSSATTEL BOLZEN / VORNE - HINTEN	150
BREMSSATTELKOLBEN / VORNE - HINTEN	150
BREMSSATTELREPARATURSATZ KLEINTEILE / VORNE HINTEN	150
BREMSSATTELREPARATURSATZ VORNE	150
BREMSSCHEIBE HIGJ-PERFORMANCE	152
BREMSSCHEIBE HINTEN	151
BREMSSCHEIBE VORNE	151
BREMSSCHLAUCHAUFSTELLUNG	159
BREMSSCHLAUCHAUFSTELLUNG / HINTEN	160
BREMSSCHLAUCHAUFSTELLUNG / VORNE	159
BREMSSSEILAUFSTELLUNG / ALLE	161
BREMSSSEILAUFSTELLUNG / HINTEN	163

BREMSEILAUFSTELLUNG / MITTE	162	DROSSELKLAPPENGEHÄUSE KOMPLETT ZUBEHÖR ...	106
BREMSEILAUFSTELLUNG / VORNE	162	DRUCKREGLER BENZIN	105
BREMSTROMMEL HINTEN	152	E	
C		EGR-ABGASVENTIL / BENZINMOTOR	111
CHROMBLENDE AUSPUFF UNIVERSAL	122	EINBAUSATZ RADIO	78
CHROMLACK	275	EINLASSVENTIL / BENZINMOTOR	10
CHROMLUFTFILTER UND EINSÄTZE	43	EINLAUFPASTE - ZUSATZÖL /	
COMPUTERMODUL / ABS (CONTROL UNIT ABS)	165	NOCKENWELLE - STÖSSEL	16
D		EINSPRITZDÜSE / BENZINMOTOR	106
DÄMPFER / BENZINMOTOR	6	EINSTELLHÜLSE SPURSTANGE	181
DÄMPFER / DIESELMOTOR	6	EINSTIEGBÜGEL	253
DECKEL / AUSGLEICHSBEHÄLTER	48	EXPANSIONSSTOPFEN / BENZINMOTOR	66
DECKEL / KÜHLER	47	F	
DECKEL / KÜHLER / ZUBEHÖR	48	FÄCHERKRÜMMERDICHTUNG	126
DECKEL / SCHEIBENWASCHBEHÄLTER	216	FÄCHERKRÜMMERFLANSCH	125
DECKEL BENZINTANK	101	FEDER / HINTERACHSE	203
DECKEL MITTELKONSOLE	255	FEDER VENTIL / BENZINMOTOR	11
DECKEL ÖL / BENZINMOTOR	18	FELGEN /STAHL-CHROM ZUBEHÖR	167
DICHTMASSE	275	FELGENSCHLOSS ZUBEHÖR	169
DICHTRING BREMSSCHLAUCH	160	FENSTERHEBER ELEKTRISCH / HINTEN	239
DICHTRING KURBELWELLE / BENZINMOTOR	5	FENSTERHEBER ELEKTRISCH / VORNE	239
DICHTUNG / HECKKLAPPE - TÜR	241	FENSTERHEBER MANUELL / HINTEN	238
DICHTUNG / VENTILKASTEN	143	FENSTERHEBER MANUELL / VORNE	238
DICHTUNG KURBELWELLE / BENZINMOTOR	5	FENSTERHEBERMOTOR	238
DICHTUNG ÖLPUMPE / AUTOMATIK	135	FENSTERHEBERSCHALTER	96
DICHTUNG THERMOSTATDECKEL	52	FENSTERHEBERSCHALTER	96
DICHTUNG VENTILSCHAFT / BENZINMOTOR	11	FENSTERKURBEL	239
DICHTUNG WASSERPUMPE	61	FILTER ANSAUGLUFT	42
DICHTUNG ZYLINDERKOPF / BENZINMOTOR	27	FILTER BENZIN	43
DICHTUNG ZYLINDERKOPF / DIESELMOTOR	27	FILTER MOTORÖL	42
DICHTUNGSSATZ / BENZINMOTOR	28	FILTER-AUFSTELLUNG / DIESELMOTOR	41
DICHTUNGSSATZ / EINSPRITZUNG	109	FILTER-TABELLE	41
DICHTUNGSSATZ / LENKGETRIEBE	188	FILTERAUFSTELLUNG / DIESELMOTOR	41
DICHTUNGSSATZ / LENKUNGSPUMPE /		FILTERAUFSTELLUNG / TABELLE	41
BENZINMOTOR	188	FILTERKIT AUTOMATIKGETRIEBE	136
DICHTUNGSSATZ ANSAUGKRÜMMER /		FLACHRIEMEN / BENZINMOTOR	55
BENZINMOTOR	29	FLACHRIEMENSANNER / BENZINMOTOR	57
DICHTUNGSSATZ ANSAUGKRÜMMER /		FLEXPLATE	139
DIESELMOTOR	30	FLIEHKRAFTREGLER	142
DICHTUNGSSATZ AUSPUFFKRÜMMER /		FREILAUF / GETRIEBE	144
DIESELMOTOR	31	FRONTSCHLEIBENDEKOR	273
DICHTUNGSSATZ AUSPUFFKRÜMMER /		FROSTSTOPFEN / BENZINMOTOR	66
DIESELMOTOR	30	FÜHRUNG VENTIL / BENZINMOTOR	12
DICHTUNGSSATZ AUSPUFFFLANSCH / BENZINMOTOR ..	126	FUNDGRUBE & WÜHLKISTE-SCHRAUBENSORTIMENT ..	272
DICHTUNGSSATZ MOTOR / BENZINMOTOR	26	FUNDGRUBE & WÜHLKISTE-ZIERLEISTENKLAMMER ...	271
DICHTUNGSSATZ STEUERGEHÄUSE / BENZINMOTOR ...	32	FUSSMATTE	259
DICHTUNGSSATZ STEUERGEHÄUSE / DIESELMOTOR ...	32	FUSSMATTEN	258
DICHTUNGSSATZ UNTEN / BENZINMOTOR	29	G	
DICHTUNGSSATZ UNTEN / DIESELMOTOR	28	GABEL KUPPLUNG	34
DICHTUNGSSATZ VENTILDECKEL / BENZINMOTOR	31	GASPEDAL ZUBEHÖR	105
DICHTUNGSSATZ VENTILDECKEL / DIESELMOTOR	31	GEBER ÖLDRUCK / BENZINMOTOR	63
DICHTUNGSSATZ ZYLINDERKOPF / BENZINMOTOR	27	GEBER TEMPERATUR / BENZINMOTOR	58
DIFFERENTIALDECKELDICHTUNG / HINTERACHSE	202	GEBER TEMPERATUR STEUERCOMPUTER /	
DIFFERENTIALLAGER	185	BENZINMOTOR	59
DIFFERENTIALÖL	202	GEBERRITZEL / TACHOWELLE	142
DISTANZSCHEIBENSATZ / AUSGLEICHSSCHEIBEN	140	GEBERZYLINDER KUPPLUNG	35
DIVERSES	272	GEBLÄSEMOTOR / HEIZUNG & KLIMAAANLAGE	211
DOPPELROHRANLAGE UNIVERSAL	114	GEBLÄSEMOTORSCHALTER /	
DREHMOMENTWANDLER	138	HEIZUNG & KLIMAAANLAGE	211
DREHSTAB / DREHSTABFEDER	184	GEHÄUSE THERMOSTAT / BENZINMOTOR	52
DREHSTABFEDERHALTERUNG	184	GEPÄCKTRÄGER	249
DROSSELKLAPPEN-POTENTIOMETER	109	GESTÄNGE / SCHEIBENWISCHER	214

GETRIEBADAPTER	133	HYDRAULIK-EINHEIT / ABS	166
GETRIEBE SHIFT KIT / AUTOMATIK	145	HYDROSTÖSSEL / BENZINMOTOR	17
GETRIEBEBREMSBAND / AUTOMATIKBREMSBAND	141	I	
GETRIEBEFILTERKIT / AUTOMATIKFILTER	136	INNENBLEUCHTUNGS- / TÜRSCHALTER	95
GETRIEBEKUPPLUNGSLAMELLEN / TREIBSCHEIBEN ..	141	INNENKOTFLÜGEL VORNE	226
GETRIEBELAGER KUGEL/GLEIT-	140	INNENSPIEGEL	236
GETRIEBELAGER KUGEL/GLEIT- / LAGERSATZ	140	K	
GETRIEBEÖL	137	KANTENSCHUTZ	253
GETRIEBEÖLKÜHLER UNIVERSAL	134	KARDANWELLE ALLRAD VORNE	191
GETRIEBEÖLPUMPE AUTOMATIK	139	KARDANWELLENSIMMERRING	145
GETRIEBEÖLPUMPENDICHTUNG	135	KATALOGSTÄNDER	275
GETRIEBEÖLWANNENDICHTUNG / AUTOMATIK	136	KATALYSATOR	127
GETRIEBEPLANETENSATZ	144	KATALYSATOR HIGH-PERFORMANCE UNIVERSAL	129
GETRIEBESIMMERRING VORNE / AUTOMATIK	135	KATALYSATOR UNIVERSAL	128
GETRIEBETEILE AUTOMATIK / DIVERSE	137	KEGEL- UND TELLERRAD / VORDERACHSE	185
GETRIEBETROMMEL / LAMELLENGEHÄUSE	141	KEGEL-UND TELLERRAD / HINTERACHSE	200
GETRIEBEÜBERHOLSATZ DELUXE	135	KEILE VENTIL / BENZINMOTOR	12
GETRIEBÖLMESSSTAB	138	KEILRIEMENAUFSTELLUNG / BENZINMOTOR	57
GLÜHBIRNEN-TABELLE	90	KENNZEICHENLEUCHE	93
GLÜHBIRNEN-TABELLE / SCHEINWERFER	90	KERNLOCHDECKEL / BENZINMOTOR	66
GLÜHKERZE / DIESELMOTOR	80	KETTE / STEUERKETTE / BENZINMOTOR	21
GRIFF-AUSLÖSER / FESTSTELLBREMSE	155	KICKDOWN-ZUG	145
GRILL	220	KIPPEBEL / BENZINMOTOR	18
GRILL & MOTORHAUBENEMBLEM	221	KLEINTEILESATZ / FEDERNSATZ	153
H		KLIMAKOMPRESSOR	208
HALTEBÜGEL / KREUZGELENK	205	KLIMAKÜHLER	210
HANDBREMSSEILVERBINDER	163	KLOPFSENSOR - FÜHLER / KLOPFEN	108
HANDBUCH	98	KNOCKSENSOR	108
HANDBUCH & CD-ROM / PIKA-ERSATZTEILKATALOGE ..	264	KOFFERRAUMWANNE	256
HANDBUCH / AUTOMATIKGETRIEBE	133	KOLBEN / BENZINMOTOR	3
HANDBUCH / BIG-BOOK	262	KOLBEN BREMSSATTEL	150
HANDBUCH / DIAGNOSE-HILFE	266	KOLBENRINGE / DIESELMOTOR	4
HANDBUCH / DIAGNOSE-HILFE	266	KOLBENRINGSATZ / BENZINMOTOR	3
HANDBUCH / EINSPRITZUNG-VERGASER-		KOLBENRINGWERKZEUG	4
ABGAS-DIAGNOSE	106	KOMPLETTIERUNGSSATZ MOTOR UNTEN /	
HANDBUCH / GETRIEBE	261	BENZINMOTOR	28
HANDBUCH / GM PERFORMANCE & MOTOREN	266	KOMPLETTIERUNGSSATZ UNTEN / DIESELMOTOR	29
HANDBUCH / RESTAURIERUNG	262	KOMPRESSOR / KLIMAAANLAGE BENZINMOTOR	208
HANDBUCH / VAN	262	KONTAKTABNEHMER / PICKUP /	
HANDBUCH / VERTEILER-/AUSGLEICHSGETRIEBE	146	SIEHE ZÜNDVERTEILER	75
HANDBUCH FÜR DIESES KATALOGFAHRZEUG	263	KOPFDICHTSATZ / BENZINMOTOR	27
HANDBÜCHER / AUFSTELLUNG	260	KOPFDICHTSATZ / BENZINMOTOR	28
HAUPTBREMSZYLINDER	154	KOTFLÜGEL / VORNE	226
HAUPTBREMSZYLINDERDECKEL ZUBEHÖR	155	KOTFLÜGEL HINTEN / SEITENWAND	243
HAUPTLAGER / BENZINMOTOR	13	KOTFLÜGELVERBREITERUNG / HINTEN	227
HAUPTLAGER / DIESELMOTOR	13	KOTFLÜGELVERBREITERUNG / VORNE	227
HEADER/FÄCHER-ZÜNDFOLGEKRÜMMER-		KOTFLÜGELVERBREITERUNGSSATZ	226
FLANSCHDICHTUNG	126	KRAFTSTOFFPUMPE / BENZINMOTOR	102
HEADERDICHTUNG	126	KRAFTSTOFFPUMPE ELEKTRISCH ZUBEHÖR	103
HEADERFLANSCH	125	KRAFTSTOFFPUMPENRELAIS	103
HECKJALOUSIE	256	KRAFTSTOFFTANK	100
HECKKLAPPE / TÜR	242	KREUZGELENK / KARDANWELLE HINTEN	204
HECKKLAPPENDÄMPFER	242	KREUZGELENK /ANTRIEBSWELLE ALLRAD VORNE	192
HECKSCHEIBE	248	KRÜMMER ANSAUG / BENZINMOTOR	24
HECKSCHEIBENSCHARNIER	249	KRÜMMER ANSAUG / DIESEL	24
HEIZUNGSKÜHLER / WÄRMETAUSCHER-		KRÜMMER ANSAUG HIGH PERFORMANCE	25
BENZINMOTOR	212	KUGELGELENK OBEN	179
HEIZUNGSSCHLAUCH	213	KUGELGELENK UNTEN	179
HINTERACHSLAGERSIMMERRING	200	KÜHLER / BENZINMOTOR	46
HOHLRAD / GETRIEBE	144	KÜHLER / DIESELMOTOR	47
HOLLEY ANSAUGDRUCKFÜHLER (MAP-SENSOR)	108	KÜHLER / KLIMAAANLAGE / BENZINMOTOR	210
HUPE	98	KÜHLER / MOTOR- GETRIEBEÖL	66
HUPENKNOPF	193		

KÜHLERDECKEL	47	MODELLAUTOS	267
KÜHLERGRILL	220	MODUL ZÜNDUNGSSTEUERUNG	74
KÜHLERSCHLAUCH / AUFSTELLUNG	53	MODULATORVENTIL / ABS	166
KÜHLERSCHLAUCH OBEN / DIESELMOTOR	53	MOTOR FENSTERHEBER	238
KÜHLERSCHLAUCH UNTEN / BENZINMOTOR	54	MOTOR NEU / BENZINMOTOR	1
KÜHLERSCHLAUCH UNTEN / DIESELMOTOR	54	MOTORBOCK / AUFHÄNGUNG - BENZINMOTOR	36
KÜHLERTRAGBLECH / ZARGEN / KÜHLER	51	MOTORBOCK / DIESELMOTOR	36
KÜHLWASSERSCHLAUCH	53	MOTORDICHTUNGSSATZ / BENZINMOTOR	26
KÜHLWASSERSCHLAUCH OBEN / DIESELMOTOR	53	MOTORDICHTUNGSSATZ ÖLWANNE / BENZINMOTOR ...	29
KÜHLWASSERSCHLAUCH UNTEN / BENZINMOTOR	54	MOTORHALTER / BENZINMOTOR	36
KÜHLWASSERSCHLAUCH UNTEN / DIESELMOTOR	54	MOTORHALTER / DIESELMOTOR	36
KÜHLWASSERTHERMOSTAT	51	MOTORHAUBE	228
KUPPLUNG / BENZINMOTOR	33	MOTORHAUBENSCHARNIERE	228
KUPPLUNG / DIESELMOTOR	34	MOTORHAUBENSCHLOSS	228
KUPPLUNGSGABEL	34	MOTORKOLBEN / BENZINMOTOR	3
KUPPLUNGSGEBERZYLINDER /		MOTORLACK	274
GEBERZYLINDER KUPPLUNG	35	MOTORÖLMESSSTAB ZUBEHÖR (ROHR/GRIFF)	63
KUPPLUNGSKIT / BENZINMOTOR	33	MOTORSTAND & BEFESTIGUNGSSCHRAUBEN	37
KUPPLUNGSKIT / DIESELMOTOR	34		
KUPPLUNGSSNEHMERZYLINDER / KUPPLUNG	35	N	
KUPPLUNGSSSCHEIBE AUTOMATIKGETRIEBE	141	NACHSTELLSATZ / REPARATURSATZ	153
KURBELWELLE / BENZINMOTOR	4	NEBELSCHEINWERFER / NEBELSCHLUSSLEUCHE	93
KURBELWELLENDICHTUNG / BENZINMOTOR	5	NEBELSCHEINWERFERSCHALTER	97
KURBELWELLENHAUPTLAGER	13	NEHMERRITZEL / TACHOWELLE	142
KURBELWELLENHAUPTLAGER / BENZINMOTOR	13	NEHMERZYLINDER KUPPLUNG	35
		NOCKENWELLE / BENZINMOTOR	15
L		NOCKENWELLENLAGER / BENZINMOTOR	15
LADERAUMABDECKUNG	257	NOCKENWELLENSATZ HIGH PERFORMANCE	16
LAGER DIFFERENTIAL / HINTERACHSE	201	NUMMERNSCHILDLEUCHE	93
LAGER HINTERACHSE	185		
LAGER KEGELRAD	185	O	
LAGER KURBELWELLE / BENZINMOTOR	13	O-RINGE GETRIEBE	143
LAGER KURBELWELLE / BENZINMOTOR	13	ÖL DIFFERENTIAL	202
LAGER NOCKENWELLE / BENZINMOTOR	15	ÖLABLASSSCHRAUBE / BENZINMOTOR	65
LAGER PLEUEL / BENZINMOTOR	14	ÖLDRUCKGEBER / BENZINMOTOR	63
LAGER PLEUEL / DIESELMOTOR	14	ÖLDRUCKSCHLAUCH (ZUBEHÖR)	66
LAGER TRIEBLING-KEGELRAD / HINTERACHSE	201	ÖLEINFÜLLDECKEL	19
LAMBDA-SONDE / ABGASSONDE	130	ÖLEINFÜLLDECKEL / BENZINMOTOR	18
LEERLAUF-STOP SCHALTER /		ÖLFILTER / SIEHE AUCH FILTERAUFSTELLUNG	42
LEERLAUFUNTERBRECHUNG	110	ÖLFILTERADAPTER & TEILE (ZUBEHÖR)	66
LEERLAUFKONTROLLVENTIL / BENZINMOTOR	107	ÖLKÜHLER / MOTOR & GETRIEBE	65
LENKGETRIEBE	187	ÖLMESSSTAB ZUBEHÖR MOTOR (ROHR/GRIFF)	63
LENKHEBEL / PITMANARM	180	ÖLPUMPE / BENZINMOTOR	62
LENKRAD / ZUBEHÖR	192	ÖLPUMPE / HIGH PERFORMANCE	63
LENKRADABZIEHER	194	ÖLPUMPE GETRIEBE	139
LENKUNGSDÄMPFER	194	ÖLPUMPENDICHTUNG GETRIEBE	135
LENKUNGSDRUCKSCHLAUCH / VAKUUM		ÖLWANNE / BENZINMOTOR	64
BENZINMOTOR	190	ÖLWANNE / DIESELMOTOR	64
LENKUNGSSÖL	190	ÖLWANNE AUTOMATIKGETRIEBE	137
LENKUNGSPUMPE / BENZINMOTOR	188	ÖLWANNENDICHTUNG GETRIEBE	136
LICHTMASCHINE / BENZINMOTOR	70	ÖLWANNENDICHTUNGSSATZ / BENZINMOTOR	29
LICHTMASCHINE / DIESELMOTOR	70		
LICHTMASCHINENREGLER	71	P	
LICHTSCHALTER	86	PEDALGUMMI	87
LICHTSCHALTER / AUF-ABBLENDLICHT	86	PLANETENSATZ GETRIEBE	144
LÜFTERKUPPLUNG / BENZINMOTOR	50	PLEUELLAGER / BENZINMOTOR	14
LÜFTERMOTOR	49	PLEUELLAGER / DIESELMOTOR	14
LUFTFILTER / SIEHE AUCH FILTERAUFSTELLUNG	42	PLEUELSTANGE / BENZINMOTOR	5
LUFTFILTERADAPTERRING	43	PUMPENSIMMERRING GETRIEBE VORNE	135
LUFTLEITBLECH / SPOILER	225		
		Q	
M		QUERLENKER OBEN	175
MAGNETSCHALTER / BENZINMOTOR	69	QUERLENKER UNTEN	176
MAP-SENSOR / ANSAUGDRUCK-FÜHLER	108	QUERLENKERBUCHSE OBEN / UNTEN	178
		QUERLENKERWELLENSATZ	178

R

RADBOLZENAUFSTELLUNG	168
RADBREMSSZYLINDER / HINTEN	156
RADIOEINBAUSATZ / ADAPTERKABEL	78
RADKAPPEN	168
RADLAGER / HINTERACHSE	199
RADLAGER AUSSEN / VORDERACHSE	177
RADLAGER INNEN / VORDERACHSE	178
RADMULDE / INNENKOTFLÜGEL VORNE	226
RADMUTTER ZUBEHÖR	168
RADNABE	177
RAMMBÜGEL	252
REDUZIERSTÜCK AUSPUFF UNIVERSAL	124
REGLER LICHTMASCHINE	71
REIFEN ALLE DIMENSIONEN	170
RELAIS BLINKER / WARNBLINKER	96
RELAIS KRAFTSTOFFPUMPE	103
RELAISAUFSTELLUNG	77
RELAISAUFSTELLUNG / ALLGEMEIN	77
REPARATURBUCH AUTOMATIKGETRIEBE	133
REPARATURHANDBUCH	98
REPARATURSATZ / BREMSSATTEL VORNE	150
REPARATURSATZ / HAUPTBREMSSZYLINDER	155
REPARATURSATZ / RADBREMSSZYLINDER / HINTEN	157
REPARATURSATZ BREMSSATTEL	150
REPARATURSATZ GETRIEBE	135
REPARATURSATZ VERGASER	104
RESERVERADABDECKUNG	250
RESERVERADHALTER	250
RESERVOIR KÜHLERWASSER	48
RIEMENSCHLEIBE / LENKUNGSPUMPE	189
RIEMENSCHLEIBE/SCHRAUBEN/KEILE- SCHWINGUNGSDÄMPFER	7
RIEMENSCHLEIBENABZIEHER	189
RIEMENSCHLEIBENPUMPE / BENZINMOTOR	57
RINGSATZ KOLBEN / BENZINMOTOR	3
RINGSATZ KOLBEN / DIESELMOTOR	4
ROHRVERBINDER UNIVERSAL	124
RÜCKFAHRLEUCHTEN- / NEUTRALSCHALTER	95
RÜCKLEUCHTE	94
RÜCKLICHT / SCHLUSSLEUCHTE	91

S

SCHACHTLEISTE / HINTEN	232
SCHACHTLEISTE / TÜR	232
SCHALTER / FENSTERHEBER	96
SCHALTER / NEBELSCHEINWERFER	97
SCHALTER / SCHEIBENWISCHER	97
SCHALTER / ZENTRALVERRIEGELUNG / TÜR	97
SCHARNIER HECKSCHEIBE	249
SCHEIBE-GLAS / HECKKLAPPE - TÜR	248
SCHEIBENAUFSTELLUNG / TÜR	248
SCHEIBENWASCHBEHÄLTER	215
SCHEIBENWISCHERARM	214
SCHEIBENWISCHERBLATT	215
SCHEIBENWISCHERGESTÄNGE	214
SCHEIBENWISCHERMOTOR	213
SCHEIBENWISCHERSCHALTER	97
SCHEINWERFER	85
SCHEINWERFERBLENDE	87
SCHEINWERFEREINSTELLSCHRAUBE	86
SCHEINWERFERHALTERINGE	85
SCHLIESSZYLINDER	234

SCHLIESSZYLINDER / ZÜNDUNG	95
SCHLUSSLEUCHTE / OBEN 3.	91
SCHLÜSSELROHLING ZÜNDUNG	94
SCHRAUBEN FÄCHERKRÜMMER	126
SCHRAUBEN SCHEINWERFERBLENDE	87
SCHRAUBENSATZ	25
SCHRAUBENSATZ	273
SCHRUMPFLACK	274
SCHWELLERBLECH	232
SCHWINGUNGSDÄMPFER / BENZINMOTOR	6
SCHWINGUNGSDÄMPFER / DIESELMOTOR	6
SCHWUNGSCHLEIBE - FLEXPLATE / BENZINMOTOR	139
SEILZUG - KICK-DOWN / AUTOMATIK BENZINMOTOR	145
SEILZUG / MOTORHAUBENSCHLOSS	228
SEITENAUSPUFFANLAGE	127
SEITENTEIL HINTEN	243
SERVODRUCKSCHLAUCH	190
SERVOPUMPE / BENZINMOTOR	188
SHIFT KIT AUTOMATIKGETRIEBE	145
SICHERUNGEN / SORTIMENT	83
SIDE PIPE	127
SILIKON	275
SIMMERRING GETRIEBEÖLPUMPE VORNE	135
SIMMERRING / ENDGEHÄUSE	145
SIMMERRING / NEHMERRITZEL TACHOWELLE	143
SIMMERRING KURBELWELLE / BENZINMOTOR	5
SITZ VENTIL / BENZINMOTOR	12
SITZRING VENTIL / BENZINMOTOR	12
SONNENBLENDE	259
SONNENRAD / GETRIEBE	144
SPANN-/UMLENKROLLE / BENZINMOTOR	58
SPANNHÜLSE / KEGELRAD-TRIEBLING	202
SPANNHÜLSE / TRIEBLING / KEGELRADLAGER VORDERACHSE	186
SPANNUNGSREGLER LICHTMASCHINE	71
SPEED-SENSOR-ABNEHMER / ABS (RAD)	165
SPEZIALÖL	276
SPEZIALWERKZEUG	34
SPEZIALWERKZEUG LENKRADABZIEHER	194
SPEZIALWERKZEUG RIEMENSCHLEIBE	189
SPEZIALWERKZEUG SCHWINGUNGSDÄMPFER	6
SPIEGEL / AUSSEN	236
SPIEGEL / INNEN	236
SPIEGEL AUSSEN	237
SPIRALFEDER / VORDERACHSE	183
SPORTAUSPUFFANLAGE GM-TRUCKS	113
SPURSTANGE MITTE	182
SPURSTANGENEINSTELLHÜLSE	181
SPURSTANGENKOPF / AUSSEN	181
SPURSTANGENKOPF / INNEN	181
STABILISATOR / HINTERACHSE	202
STABILISATOR / VORDERACHSE	182
STABILISATOR-TORSIONS-PANHARDSTAB / HINTERACHSE	203
STABILISATORGUMMIAUFSTELLUNG	182
STABILISATORGUMMIAUFSTELLUNG / URETHAN H.P.	183
STARTER / BENZINMOTOR	68
STARTER / DIESELMOTOR	69
STAUBOXEN	257
STECKACHSE / HINTERACHSE	198
STECKACHSSICHERUNG (MOND)	199
STEBOLZEN AUSPUFF	112

STEBOLZEN FÄCHERKRÜMMER	126
STELLMOTOR / ZENTRALVERRIEGELUNG	247
STEUERCOMPUTER-ECM / BENZINMOTOR	76
STEUERGEHÄUSE-STIRNDECKELSIMMERRING / BENZINMOTOR	32
STEUERGEHÄUSE-STIRNDECKELSIMMERRING / DIESELMOTOR	32
STEUERGERÄT MOTOR	76
STUERKETTE / BENZINMOTOR	21
STUERKETTENSATZ / BENZINMOTOR	21
STUERMODUL / ZÜNDUNG	74
STUERRAD KURBELWELLE / BENZINMOTOR	22
STUERRAD NOCKENWELLE / BENZINMOTOR	22
STUERRIEMEN / KETTE / BENZINMOTOR	23
STUERRIEMEN / KETTE / DIESELMOTOR	23
STUERRIEMEN / KETTE-SPANNER / BENZINMOTOR	23
STUERRIEMEN / KETTEN-DÄMPFER/ BENZINMOTOR	23
STUERRIEMEN/ZAHNRIEMEN / ANTRIEBSRIEMEN	22
STIRNRAD / BENZINMOTOR - KURBELWELLE	22
STIRNRAD / BENZINMOTOR - NOCKENWELLE	22
STIRNRAD / KETTENSATZ / BENZINMOTOR	21
STOPLICHTSCHALTER	92
STOSSDÄMPFER NIVEAU AUSGLEICH	205
STOSSDÄMPFER VORNE	195
STOSSDÄMPFER-FEDERBEIN / HINTERACHSE	206
STOSSDÄMPFERTEILE NIVEAU AUSGLEICH	205
STÖSSEL / BENZINMOTOR	17
STÖSSELSTANGE / BENZINMOTOR	17
STOSSSTANGE & VERKLEIDUNG / HINTEN	222
STOSSSTANGE- & VERKLEIDUNG / VORNE	221
STOSSSTANGENECKE / HINTEN	223
STOSSSTANGENECKE / VORNE	222
STOSSSTANGENGUMMI	223
STOSSSTANGENTRÄGER / METALL	225
T	
TACHOGEBERRITZEL	142
TACHONEHMERRITZEL	142
TACHOWELLE	146
TACHOWELLENDICHTUNG	143
TANK	100
TANKDECKEL	101
TEMPERATURGEBER / BENZINMOTOR	58
TEMPERATURGEBER-ECM / BENZINMOTOR	59
THERMOKUPPLUNG / BENZINMOTOR	50
THERMOSTAT / BENZINMOTOR	51
THERMOSTATDECKEL (ZUBEHÖR)	52
THERMOSTATDECKEL / BENZINMOTOR	52
THERMOSTATDECKELDICHUNG / BENZINMOTOR	52
THERMOSTATGEHÄUSE / BENZINMOTOR	52
TÖNUNGSFOLIE	273
TPS-SENSOR / DROSSELKLAPPEN-POTENTIOMETER	109
TRAGGELENK OBEN	179
TRAGGELENK UNTEN	179
TRIEBLING-KEGELRADLAGER / VORDERACHSE	185
TRITTGUMMI / STOSSSTANGE HINTEN	224
TROCKNER-DRIER / KLIMAANLAGE BENZINMOTOR	210
TÜR / HINTEN	230
TÜR / SEITEN-SCHIEBETÜR	240
TÜR / VORNE	229
TÜRAUSSENVERKLEIDUNG / HECKTÜR-KLAPPE	242
TÜRAUSSENVERKLEIDUNG / HINTEN	230
TÜRAUSSENVERKLEIDUNG / VORNE	230

TÜRDICHTUNG / HINTEN	232
TÜRDICHTUNG / VORNE	231
TÜRGRIF AUSSEN / HECKTÜR-KLAPPE	234
TÜRGRIF AUSSEN / HINTEN	233
TÜRGRIF AUSSEN / VORNE	233
TÜRGRIF INNEN / SCHIEBE-SEITENTÜR	235
TÜRGRIF INNEN / VORNE & HINTEN	235
TÜRSCHARNIERE & TEILE OEM	231
TÜRSCHLOSS / BOLZEN / FANGBAND	231

U

UMLENKHEBEL	180
UMRÜSTSATZ / RETROFITKIT - KLIMAANLAGE	209
UMRÜSTSATZ RADIO	78

V

VAKUUMBREMSKRAFTVERSTÄRKER	156
VENTIL AUSLASS / BENZINMOTOR	10
VENTIL EINLASS / BENZINMOTOR	10
VENTIL REIFEN	169
VENTILDECKEL (ZUBEHÖR)	19
VENTILDECKELDICHUNGSSATZ / BENZINMOTOR	32
VENTILDECKELDICHUNGSSATZ / DIESELMOTOR	31
VENTILDECKELZUBEHÖR	20
VENTILFEDER / BENZINMOTOR	11
VENTILFÜHRUNG / BENZINMOTOR	12
VENTILKASTENDICHUNG	143
VENTILKEILE / BENZINMOTOR	12
VENTILSCHAFDICHUNG / BENZINMOTOR	11
VENTILSITZ / BENZINMOTOR	12
VENTILSTÖSSEL / BENZINMOTOR	17
VERBINDER HANDBREMSSEIL	163
VERBREITERUNG KOTFLÜGEL HINTEN	227
VERBREITERUNG KOTFLÜGEL VORNE	227
VERBREITERUNGSSATZ KOTFLÜGEL	226
VERDAMPFER-EVAPORATOR-WÄRMETAUSCHER/ KLIMAANLAGE	210
VERGASERREINIGER	275
VERGASERREPARATURSATZ	104
VERSCHLUSSPFROPFEN	25
VERTEILER / ZÜNDUNG	73
VERTEILERFINGER / ZÜNDUNG	74
VERTEILERGETRIEBE	146
VERTEILERKAPPE / ZÜNDUNG	73
VERTEILERLÄUFER	74
VISCOSEKUPPLUNG / BENZINMOTOR	50
VORFILTER AUTOMATIKGETRIEBE	134

W

WANDLER AUTOMATIKGETRIEBE	138
WANDLERABDECKUNG	138
WANDLERSCHRAUBE	138
WASCHERDÜSEN / SCHEIBENWASCHANLAGE	216
WASCHPUMPE / WASCHANLAGE	215
WASSERKÜHLER / BENZINMOTOR	46
WASSERKÜHLER / DIESELMOTOR	47
WASSERPUMPE / BENZINMOTOR	60
WASSERPUMPE / DIESELMOTOR	61
WASSERPUMPENDICHUNG / ZUM BLOCK	61
WASSERSCHLAUCH	53
WASSERSCHLAUCH OBEN / DIESELMOTOR	53
WASSERSCHLAUCH UNTEN / BENZINMOTOR	54
WASSERSCHLAUCH UNTEN / DIESELMOTOR	54
WELLE BENZINMOTOR	4
WERKZEUG / ABZIEHER-LENKRAD	194

WERKZEUG / ABZIEHER-SCHWINGUNGSDÄMPFER	6	ZUBEHÖR / BREMSLEITUNGS-AUFSTELLUNG -	
WERKZEUG / BREMSSATTEL	151	UNIVERSAL	158
WERKZEUG / FELGEN-ZUBEHÖR	169	ZUBEHÖR / BREMSLEITUNGSSATZ	158
WERKZEUG / KOLBENRINGMONTAGE	4	ZUBEHÖR / BREMSSEILVERBINDER	163
WERKZEUG / RIEMENSCHLEIBENABZIEHER	189	ZUBEHÖR / BUCH COMPUTERPROBLEME-DIAGNOSE ...	98
WERKZEUG / SCHRAUBENDREHER-TORX	87	ZUBEHÖR / CHROMLACK - FARBSPRAY	275
WERKZEUG / UNIVERSAL	270	ZUBEHÖR / CHROMLUFTFILTER UND EINSÄTZE	43
WERKZEUG / UNIVERSAL	271	ZUBEHÖR / CHROMTEILE	155
WERKZEUG / ZENTRIERWELLE-		ZUBEHÖR / DICHTMASSE-SILIKON-KLEBER /	
KUPPLUNGSFÜHRUNGSLAGER	34	UNIVERSAL	275
WERKZEUG / ZÜNDKERZEN-VERTEILERSCHLÜSSEL	80	ZUBEHÖR / DIEBSTAHLSICHERUNG-	
WINDABWEISER MOTORHAUBE	256	LENKRADENTFERNUNG	193
WINDSCHUTZSCHEIBE	247	ZUBEHÖR / DOPPELROHRANLAGE - UNIVERSAL	114
WINDSCHUTZSCHEIBENDEKOR	273	ZUBEHÖR / DROSSELKLAPPENGEHÄUSE KOMPLETT .	106
WISCHERARM	214	ZUBEHÖR / EINSTIEGBÜGEL-NERF-STEP-BAR	253
WISCHERBLATT	215	ZUBEHÖR / ENDKAPPEN - AUFLAGEGUMMI	252
WISCHERMOTOR	213	ZUBEHÖR / FELGENSCHLÖSSER	169
Z		ZUBEHÖR / FENSTERHEBERSCHALTER	96
ZENTRALVERRIEGELUNGSSCHALTER	97	ZUBEHÖR / FETT-STAUWKAPPE RADLAGER-METALL ...	184
ZENTRALVERRIEGELUNGSSTELLMOTOR	247	ZUBEHÖR / FLANSCH-FÄCHERKRÜMMER	125
ZENTRIERWELLE KUPPLUNGSSCHEIBE	34	ZUBEHÖR / FRONTSCHLEIBENDEKOR	273
ZIERLEISTE / KOTFLÜGEL VORNE	244	ZUBEHÖR / FÜHRUNG-SITZGURT	255
ZIERLEISTE / KOTFÜGEL HINTEN-SEITENWAND	246	ZUBEHÖR / FUSSMATTEN	259
ZIERLEISTE / TÜREN VORNE & HINTEN	245	ZUBEHÖR / FUSSMATTEN-PLASTICOLOR	258
ZIERLEISTE / WINDSCHUTZSCHEIBE	248	ZUBEHÖR / FUSSMATTEN-PLASTICOLOR	258
ZUBEHÖR / ABSCHLEPPHAKEN	249	ZUBEHÖR / FUSSMATTEN-PLASTICOLOR / PASSFORM	258
ZUBEHÖR / ADAPTER FÜR ÖLKÜHLERANSCHLUSS	66	ZUBEHÖR / GASPEDAL	105
ZUBEHÖR / ADAPTERRING - LUFTFILTER	43	ZUBEHÖR / GEPÄCKTRÄGER	249
ZUBEHÖR / ADD-A-LEAF ZUSATZFEDERBLATT	203	ZUBEHÖR / GETRIEBEADAPTER	133
ZUBEHÖR / ANSAUGSPINNE HIGH-PERFORMANCE	25	ZUBEHÖR / GETRIEBEÖLE	137
ZUBEHÖR / ANSCHLUSS-HEIZUNGSSCHLAUCH	212	ZUBEHÖR / GETRIEBEÖLKÜHLER - UNIVERSAL	134
ZUBEHÖR / ANSCHLUSSSATZ -		ZUBEHÖR / GROUND EFFECT KIT - SPOILERSET	249
SEITENAUSPUFFANLAGE	114	ZUBEHÖR / HAUBENVERRIEGELUNG	229
ZUBEHÖR / ANSCHLUSSTÜCKE-BENZIN-		ZUBEHÖR / HECKJALOUSIE - SONNENSCHUTZ	256
FILTER-LEITUNG	101	ZUBEHÖR / HECKKLAPPENWINDABWEISER	243
ZUBEHÖR / ANTENNE	257	ZUBEHÖR / HECKSCHEIBENDÄMPFER	243
ZUBEHÖR / ANZEIGE-ARMATURENSATZ	98	ZUBEHÖR / HECKSPOILER-FLÜGEL / UNIVERSAL	240
ZUBEHÖR / AUSPUFF-FÄCHERKRÜMMERDICHTUNG	31	ZUBEHÖR / HUPE-HORN	98
ZUBEHÖR / AUSPUFFBLENDE CHROM - UNIVERSAL ...	122	ZUBEHÖR / HUPENKNOPF	193
ZUBEHÖR / AUSPUFFENDROHRTABELLE -		ZUBEHÖR / KANTENSCHUTZ-LADEFLÄCHE	253
UNIVERSAL	125	ZUBEHÖR / KATALOGSTÄNDER-HALTER ETC.	275
ZUBEHÖR / AUSPUFFLACKE - FARBEN	274	ZUBEHÖR / KATALYSATOR HIGH PERFORMANCE	
ZUBEHÖR / AUSPUFFROHRTABELLE -		UNIVERSAL	129
U-BOGEN (180°)	122	ZUBEHÖR / KATALYSATOR UNIVERSAL	128
ZUBEHÖR / AUSPUFFROHRTABELLE - UNIVERSAL	121	ZUBEHÖR / KOFFERRAUM	240
ZUBEHÖR / AUSPUFFROHRTABELLE-FLEXIBEL -		ZUBEHÖR / KOFFERRAUMWANNE	256
UNIVERSAL	122	ZUBEHÖR / KOTFLÜGELSCHÖNER	255
ZUBEHÖR / AUSPUFFROHRTABELLE-VERBINDER -		ZUBEHÖR / KRAFTSTOFFPUMPE ELEKTRISCH	103
UNIVERSAL	124	ZUBEHÖR / KÜHLERDECKEL	48
ZUBEHÖR / AUSPUFFSCHRAUBEN-STEBBOLZEN	112	ZUBEHÖR / LADERAUMABDECKUNG	257
ZUBEHÖR / AUSPUFFTABELLE-REDUZIERUNGEN-		ZUBEHÖR / LEITUNGEN-SCHLÄUCHE-VERBINDER-	
UNIVERSAL	124	UNIVERSAL	133
ZUBEHÖR / AUSPUFFTOPF-CALIFORNIA-TURBO	115	ZUBEHÖR / LENKRAD	192
ZUBEHÖR / AUSPUFFTOPF-GLASSPACK	115	ZUBEHÖR / LENKUNGSDÄMPFER	194
ZUBEHÖR / AUSPUFFTOPF-UNIVERSAL	116	ZUBEHÖR / LÜFTERMOTOR	49
ZUBEHÖR / BATTERIE	82	ZUBEHÖR / MAP-SENSOR-HOLLEY	108
ZUBEHÖR / BENZINDRUCKREGLER	105	ZUBEHÖR / MONTAGEKIT-LENKRAD	193
ZUBEHÖR / BENZINPUMPENUNTERBRECHUNG	103	ZUBEHÖR / MOTORENLACKE - FARBEN	274
ZUBEHÖR / BLINKER-BEGRENZUNGSLEUCHTEN	88	ZUBEHÖR / NOCKENWELLENSATZ	
ZUBEHÖR / BLINKERHEBEL	89	HIGH-PERFORMANCE	16
ZUBEHÖR / BREMS- & KRAFTSTOFFLEITUNG	157	ZUBEHÖR / ÖL - DIFFERENTIAL	202
ZUBEHÖR / BREMSFLÜSSIGKEIT - UNIVERSAL	164	ZUBEHÖR / ÖL - LENKUNG	190

ZUBEHÖR / ÖLDRUCKSCHLAUCH	66	ZUBEHÖR / VERGASERREINIGER	104
ZUBEHÖR / ÖLE-SCHMIERMITTEL / GM	276	ZUBEHÖR / VERGASERREINIGER - UNIVERSAL	275
ZUBEHÖR / ÖLEINFÜLLDECKEL & ROHR	19	ZUBEHÖR / VORFILTER - AUTOMATIKGETRIEBE	134
ZUBEHÖR / ÖLFILTERADAPTER & TEILE	66	ZUBEHÖR / WINDABWEISER - MOTORHAUBE	256
ZUBEHÖR / ÖLMESSTAB & ROHR - AUTOMATIKGETRIEBE	138	ZUBEHÖR / WISCH-WASCHSCHLAUCH	216
ZUBEHÖR / ÖLMESSTAB-ROHR-GRIFF MOTOR	63	ZUBEHÖR / ZIERABDECKUNG - HAUPTBREMSZYLINDERDECKEL	155
ZUBEHÖR / ÖLWANNE AUTOMATIKGETRIEBE	137	ZUBEHÖR / ZIERLEISTEN-SATZ	247
ZUBEHÖR / PEDALGUMMI	87	ZUBEHÖR / ZÜNDKERZENADAPTER	79
ZUBEHÖR / RADBOLZEN	168	ZUBEHÖR / ZUSATZSPIEGEL FISCHAUGE	238
ZUBEHÖR / RADKAPPEN & BASKETS	168	ZUBEHÖR/BREMSSCHEIBEN HIGH PERF. GELOCHT/GESCHLITZT	152
ZUBEHÖR / RADMUTTERN	168	ZÜNDKABELSATZ	81
ZUBEHÖR / RAMMSCHUTZBÜGEL DEEZEE ALU & EDELSTAHL	252	ZÜNDKERZE / BENZINMOTOR	79
ZUBEHÖR / RAMMSCHUTZBÜGEL DEEZEE ALUMINIUM	252	ZÜNDMODUL	74
ZUBEHÖR / REIFENVENTIL - VENTILKAPPE	169	ZÜNSCHLOSS / SCHLIESSZYLINDER	95
ZUBEHÖR / RESERVERADABDECKUNG	250	ZÜNSCHLÜSSELROHLINGE	94
ZUBEHÖR / RESERVERADABDECKUNG- MOTIV ZUM AUFKLEBEN	250	ZÜNSPULE / ZÜNDUNG	75
ZUBEHÖR / RESERVERADHALTER	250	ZÜNDUNGSSCHALTER	94
ZUBEHÖR / RÜCKLICHT-HECKLEUCHE	94	ZÜNDUNGSSTEUERMODUL	74
ZUBEHÖR / RUNNING BOARDS - TRITTBRETTER	251	ZÜNDVERTEILER	73
ZUBEHÖR / SCHARNIER HECKSCHEIBE	249	ZÜNDVERTEILERFINGER	74
ZUBEHÖR / SCHEINWERFEREINSTELLSCHRAUBEN	86	ZÜNDVERTEILERKAPPE	73
ZUBEHÖR / SCHEINWERFERHALTERINGE	85	ZUSATZFEDERBLATT	203
ZUBEHÖR / SCHMUTZFÄNGER	254	ZUSATZINSTRUMENTE	98
ZUBEHÖR / SCHMUTZFÄNGER	254	ZUSCHALTMECHANISMUS / 4-WD / ACTUATOR	185
ZUBEHÖR / SCHMUTZFÄNGER	254	ZYLINDERKOPF / BENZINMOTOR	8
ZUBEHÖR / SCHRAUBEN - SCHEINWERFERBLENDE	87	ZYLINDERKOPF / DIESELMOTOR	8
ZUBEHÖR / SCHRAUBEN - WANDLER - WANDLERABDECKUNG	138	ZYLINDERKOPFDICHTUNG / BENZINMOTOR	27
ZUBEHÖR / SCHRAUBEN-ENTLÜFTUNG- BEFESTIGUNG	158	ZYLINDERKOPFDICHTUNG / DIESELMOTOR	27
ZUBEHÖR / SCHRAUBEN-STEBOLZEN- FÄCHERKRÜMMER	126	ZYLINDERKOPFDICHTUNGSSATZ / BENZINMOTOR	28
ZUBEHÖR / SCHRAUBENSATZ	273	ZYLINDERKOPFDICHTUNGSSATZ / DIESELMOTOR	28
ZUBEHÖR / SCHRAUBENSATZ / VERSCHLUSSPFROPFEN	25	ZYLINDERKOPFSCHRAUBEN / BENZINMOTOR	9
ZUBEHÖR / SCHRUMPFLACK / UNIVERSAL	274		
ZUBEHÖR / SEITENAUSPUFFANLAGE	127		
ZUBEHÖR / SONNENBLENDE - UNIVERSAL	259		
ZUBEHÖR / SPEZIALÖL / UNIVERSAL	276		
ZUBEHÖR / SPIEGEL INNEN - UNIVERSAL	237		
ZUBEHÖR / SPIEGELGLAS	237		
ZUBEHÖR / SPOILER VORNE	225		
ZUBEHÖR / SPORTAUSPUFFANLAGEN / GM-TRUCKS ..	113		
ZUBEHÖR / STAUBOXEN	257		
ZUBEHÖR / STOSSDÄMPFERVERLÄNGERUNG	206		
ZUBEHÖR / STOSSTANGE & TEILE	223		
ZUBEHÖR / TABELLE URETHANSTABI-BUCHSEN GM-TRUCK	183		
ZUBEHÖR / THERMOSTATDECKEL	52		
ZUBEHÖR / TÖNUNGSFOLIE	273		
ZUBEHÖR / TRACTION BAR	204		
ZUBEHÖR / TÜRGRIFF AUSSEN	235		
ZUBEHÖR / ÜBERROLLBÜGEL	255		
ZUBEHÖR / UMBAUSATZ BELEUCHTUNG	250		
ZUBEHÖR / UNTERLEGSCHLEIBEN BREMSSCHLAUCH .	160		
ZUBEHÖR / URETHANBUCHSENTABELLE GM-TRUCK ..	179		
ZUBEHÖR / VENTILDECKEL	19		
ZUBEHÖR / VENTILDECKELZUBEHÖR	20		

Ihre Meinung ist für uns von großem Interesse!

Um unseren Service und unsere fahrzeugspezifischen PIKA-Kataloge stetig zu verbessern, sind wir auf Ihre Meinung und Kritik angewiesen.

Einfach dieses Formular ausfüllen und an die PIKA-Autoteile zurücksenden.

Per Fax: +49-(0)6031 -7212-60

Per Post: siehe Rückseite



1. Welche PIKA-Kataloge benutzen Sie ?

- VOYAGER CHEROKEE/GR. CHEROKEE
 CAMARO FIREBIRD G-VAN CORVETTE
 S10 BLAZER / PICK-UP U-VAN C/K/R/V 10-30
 ZUBEHÖR

2. Sind alle relevanten Artikel enthalten?

Ja Nein Anmerkung: _____

3. Ist der Katalog gut strukturiert (inhaltlich)?

Sind die gesuchten Artikel einfach zu finden?

Ja Nein Anmerkung: _____

4. Ist der Katalog übersichtlich (Layout)?

Ja Nein Anmerkung: _____

5. Ist der Katalog ausreichend bebildert?

Ja Nein Anmerkung: _____

Vorschläge zur Verbesserung: _____

Ihr Absender

Kundennummer : _____

Name/Firma : _____



Pika Autoteile GmbH
Stichwort: Katalog
Raiffeisenstraße 10
61169 Friedberg (Hessen)

Allgemeine Geschäftsbedingungen

1. Versand

Der Artikelversand erfolgt unfrei und - wenn nicht anders gewünscht - an gewerbliche Kunden per UPS sowie an Endkunden durch die Deutsche Post AG. Die Kosten und das Versandrisiko sind vom Käufer zu tragen, auch bei Nachsendungen und Teillieferungen. Transportschäden sind unverzüglich beim Frachtführer zu reklamieren.

2. Lieferung

Maßgebend für unsere Leistungsverpflichtung ist die Rechnung. Lagerartikel werden bei Bestellung bis 15:30 Uhr i.d.R. am selben Tag zur Zustellung am folgenden Werktag verschickt. Alle Aussagen in Katalogen und Preislisten erfolgen ohne Gewähr, konstruktionsbedingte Abweichungen sind ohne Ankündigung möglich. Wir liefern i.d.R. US-Teile ohne TÜV-Gutachten bzw. ABE, daher ist jede Haftung, auch für Folgekosten oder -schäden, aus der Nichtbeachtung deutscher oder europäischer gesetzlicher Vorschriften ausgeschlossen. Bei Sonderbeschaffungen und vor allem Luftfrachtbestellungen in den USA können längere Lieferfristen auftreten und bei mehrteiligen Bestellungen kann es zu Teillieferungen kommen. Terminzusagen sind stets unverbindlich und ohne Gewähr. Es kann zu Preisänderungen durch Dollarkursschwankungen oder Anpassungen der Listenpreise kommen. Nichtverfügbarkeit der bestellten Ware bei unseren Vorlieferanten berechtigt uns zum Rücktritt vom Vertrag. Jegliche Schadensersatzansprüche wegen Nicht- oder Teillieferung sind ausgeschlossen. Bei Unterschreitung unseres Mindestbestellwertes von z.Z. EUR 25,- (50,- bei Export) erheben wir einen Mindermengenzuschlag in Höhe von EUR 5,-.

3. Zahlung

In der Regel stellen wir Rechnung zur Bezahlung per Nachnahme. Die Bezahlung muß rein Netto ohne jeden Abzug erfolgen. Bei offener Belieferung sind die bilateral vereinbarten Fristen einzuhalten. Kommt es zu einer Fristüberschreitung, erheben wir Mahn- und Bearbeitungsgebühren sowie Verzugszinsen zu marktüblichen Kontokorrentbedingungen. Die Aufrechnung oder Zurückbehaltung von nicht rechtskräftigen Forderungen aus früheren Rechtsgeschäften wird ausgeschlossen. Sämtliche gelieferte Waren bleiben stets bis zur endgültigen Bezahlung unser Eigentum. Wir behalten uns vor, bei Luftfracht- oder Sonderbeschaffung eine Vorauskasse zu erheben.

4. Umtausch

Für eigens per Luftfracht oder Sonderbeschaffung bestellte und gelieferte Artikel besteht eine generelle Abnahmepflicht des Kunden. Diese Ware sowie Elektroteile sind von Umtausch bzw. Rückgabe grundsätzlich ausgeschlossen, es sei denn, auf der Rechnung ist etwas anderes vermerkt. Der Tausch von Lager- und Zubehörware erfolgt nur nach vorhergehender Absprache auf Kulanzbasis im Einzelfall und leitet keine weitergehenden Ansprüche ab. Die Rücknahme oder der Umtausch der Ware erfolgt immer gegen Gutschrift zur Verrechnung bei künftigen Lieferungen, nie zur baren/bargeldlosen Auszahlung. Dabei erheben wir bei einer Rücknahme 15% Bearbeitungs- und Einlagerungskosten vom Warenwert. Eine Tauschabsichtserklärung und die Ware muß uns innerhalb von 14 Tagen nach Warenübernahme zugehen, ansonsten ist der Umtausch ausgeschlossen.

5. Gewährleistung

Wir gewähren auf unsere Lager- und Zubehörartikel eine Gewährleistung von 6 Monaten ab Übergabe der Ware. Wir haften für berechtigte Reklamationen unter Hinzuziehung der Haftungsbedingungen des Herstellers ausschließlich auf unsere Ware, jedoch nicht für Ein- und Ausbaurückstellungen sowie andere Folgeschäden. Alle Holley-, Edelbrock, High Performance und Tuningparts, überholte Motoren und Getriebe sowie gebrauchte Teile werden unter Ausschluß jeglicher Gewährleistung verkauft. Der Austausch eines Modules innerhalb eines umgebenden Artikels verlängert nicht die Garantiezeit des umgebenden Teils. Schäden aus unqualifiziertem Einbau, Nichtbeachtung der (i.d.R. englischen) Bedienungsanleitung oder unsachgemäßer Nutzung fallen nicht unter die Gewährleistung.

Für Motoren und Getriebe leisten wir entsprechend den Gewährleistungsbestimmungen der Hersteller nur dann Gewähr, wenn schriftlich nachgewiesen wird, daß der Einbau und die durch den Hersteller vorgeschriebenen Wartungsintervalle bei einer Vertragswerkstatt erfolgt sind, außerdem die vom Hersteller empfohlenen Ersatzteile, Gleit- und Schmierstoffe verwendet wurden. Die Gewährleistung erstreckt sich über 10.000 Km bis zu einem Zeitraum von sechs Monaten. Ein- und Ausbaurückstellungen sowie Folgekosten anderer Art sind von der Gewährleistung ausgeschlossen. Durch die Verwendung von Tuning- oder anderer „Nicht“-Originalteile sowie der Herbeiführung bauartlicher Veränderungen erlischt die Gewährleistung.

Reklamationen können nur bearbeitet werden, wenn die Ware kostenfrei und originalverpackt an uns zurückgesandt wird, eine Kopie der Rechnung beiliegt und eine hinreichende schriftliche Beschreibung des Mangels mitgeschickt wird. Wir behalten uns die Nachbesserung eines defekten Teils gegenüber der Ersatzlieferung vor. Die Abtretung von Ansprüchen oder Rechten an Dritte ist ausgeschlossen.

6. Schlussbestimmungen

Erfüllungsort und Gerichtsstand ist für beide Seiten Friedberg. Bei Erteilung eines Auftrages gelten unsere AGB komplett und ohne Vorbehalte als vereinbart, ansonsten ist stets deutsches Recht Vertragsgrundlage. Die Teilnichtigkeit einzelner Punkte vorstehender Geschäftsbedingungen berührt niemals die Gültigkeit der übrigen Geschäftsbedingungen. Anstelle der unwirksamen Klausel soll eine der unwirksamen Klausel am nächsten kommende wirksame Klausel treten. Alle Abweichungen von diesen Geschäftsbedingungen bedürfen der schriftlichen Vereinbarung.