

Pika-Katalog für Dodge Ram Pick-Up Durango



Ausgabe
2004

Dodge
Ram Pick-Up
Durango

Pika Autoteile GmbH
Raiffeisenstraße 10
D-61169 Friedberg

Tel.: 06031 - 72 12 0
Fax: 06031 - 72 12 20

E-mail: verkauf@pika.de

Internet: www.pika-autoteile.de

1994 bis 2003





Der Pika-Katalog für Dodge Ram Pick-Up und Durango

Sehr geehrter Geschäftsfreund und US-Car-Fan !

Willkommen bei Ihrer **PIKA AUTOTEILE** GmbH ! Willkommen in der Welt von Ersatzteilen und Zubehör passend für Ihr Fahrzeug !

Wir beglückwünschen Sie zu Ihrer Entscheidung, den von uns entwickelten und gestalteten *Pika-Katalog für Dodge Ram Pick-Up und Durango* erworben zu haben. Je nach Ihrer Kaufentscheidung verfügen Sie nun über den elektronischen *Pika-Katalog* oder die klassische gedruckte Ausgabe. Welches Medium Sie auch bevorzugen, mit dem *Pika-Katalog* sind Sie ab jetzt in der Lage, alle relevanten Zubehörteile, Preise und wertvolle Zusatzinformationen zu Ihrem Fahrzeug schnell und einfach zu ermitteln. Sie sparen Geld, Zeit und verhindern Fehlbestellungen !

Dieser Katalog wurde nach den uns zur Verfügung stehenden neuesten Unterlagen, nach bestem Wissen und Gewissen entwickelt. Sollten sich trotzdem Fehler oder Unklarheiten eingeschlichen haben, setzen Sie sich bitte mit uns in Verbindung. Artikel, die Sie in unserem *Pika-Katalog für Dodge Ram Pick-Up und Durango* nicht finden, können Sie jederzeit per Fax oder telefonisch unter Angabe der Fahrzeugdaten erfragen. Greifen auch Sie auf eines der größten US-Teilelager Deutschlands zurück !

Dieser Katalog ist eine Information der **PIKA AUTOTEILE** GmbH, Raiffeisenstr. 10, D-61169 Friedberg. Alle Beschreibungen und Abbildungen sind unverbindlich. Es bleibt uns das Recht vorbehalten, jederzeit und ohne vorherige öffentliche Ankündigung, Änderungen an den beschriebenen Artikeln vorzunehmen, die zum Zwecke der Weiterentwicklung oder aus konstruktions- bzw. verkaufstechnischen Gründen als notwendig erachtet werden. Der Inhalt entspricht dem Stand der Drucklegung. Änderungen und Irrtum vorbehalten. Wir sind kein General Motors, Daimler-Chrysler oder Ford-Vertragshändler, es besteht daher keine Vertragshändlergarantie. Selbstverständlich haben Sie aber bei uns Anspruch auf die volle gesetzliche Gewährleistung.

Wir wünschen Ihnen viel Freude mit Ihrem neuen Katalog und wissen, daß er Ihnen in der Zukunft genauso hilfreich sein wird, wie er es bei uns im Hause bereits ist.

Mit freundlichen Grüßen und den besten Empfehlungen

Ihr Pika Team

Der „Pika-Katalog für Dodge Ram Pick-Up / Durango“ auf Papier

Nachfolgende Eckdaten des Fahrzeuges werden zur eindeutigen Ermittlung Ihrer Teile benötigt:

- Getriebe Schaltgetriebe
Automatikgetriebe
- Bereifung Hinterachse Einfach- oder Zwillingsbereifung
- Radnabe 5, 6 oder 8 Bolzen

- Felgendurchmesser 15 Zoll, 16 Zoll, 16,5 Zoll

- Zulässiges Gesamtgewicht den Herstellerangaben entnehmen (**nicht** Fahrzeugschein!)

- Motor 8. Stelle (= Buchstabe oder Ziffer) in Ihrer Fahrzeug-Ident-Nummer kennzeichnet die Motorisierung. Siehe auch die Angabe im Fahrzeugschein (Hubraum)

- Baujahr 10. Stelle (= Buchstabe) in Ihrer Fahrzeug-Ident-Nummer kennzeichnet das Baujahr, wie z.B.:

3	2003	X	1999	S	1995	M	1991	H	1987
2	2002	W	1998	R	1994	L	1990	G	1986
1	2001	V	1997	P	1993	K	1989	F	1985
Y	2000	T	1996	N	1992	J	1988	E	1984

Der elektronische „Pika-Katalog für Dodge Ram Pick-Up / Durango“

Durch die Eingabe der Fahrzeug-Ident-Nr. (VIN) werden ausschließlich die für Ihr Fahrzeug passenden Teile herausgefiltert! In einigen Fällen werden zusätzliche Informationen, wie z.B. Felgenreöße gefordert.

- Kfz-Ident-Nummer Durch die Eingabe der Fahrzeug-Ident-Nr. (VIN) werden ausschließlich die für Ihr Fahrzeug passenden Teile herausgefiltert
- Felgendurchmesser 15 Zoll, 16 Zoll, 16,5 Zoll

Erfolgt keine Eingabe der VIN innerhalb des elektronischen Kataloges, werden die Fahrzeugdaten komplett wie oben bei dem **Pika-Katalog für Dodge Ram Pick-Up / Durango** auf Papier benötigt.

Kraft (fahrzeug) daten

Tel.: 06031 - 72 12 0, Fax: 72 12 20
E-mail: pika-autoteile@t-online.de
Internet: www.pika-autoteile.de

Die vorstehende amtliche Telefon- und Faxnummer ist der nachstehend beschriebenen Firma zugeteilt worden.

PIKA AUTOTEILE GMBH,
RAIFFEISENSTR.10,
D-61169 FRIEDBERG

1	Typ	Handel und Versand
2	Sonderausstattung	Teile und Zubehör für alle gängigen US-Fahrzeuge von Classic bis Up-To-Date
3	Schlüssel-Nr.	Ust-Id DE 1122 52 350
4	Hubraum	3000 m ² Lagerfläche, 500 m ² Verkaufs- und Büroraum
5	Leistung	20 MA (Mitarbeiter)
6	Maße	200.000 Teile ständig am Lager
7	Tag der ersten Zulassung	01.06.1982
8	Ein-/Auslasstechnik	Mo - Fr 8:00 - 18:00 Uhr, Mittag 12:30 - 13:15 Uhr, freitags 12.00 - 13.15 Uhr
9	Kompressor	Samstagsnotdienst 9:00 - 13:00 Uhr (kein Versand)
10	Chassis	Kundenberater mit Know-How !
11	CO ₂ -Ausstoß	Express, täglicher Versand aller Bestellungen per Post bei Eingang bis 15:00 Uhr, per UPS und Nachtexpress bis 17:00 Uhr
12	Elektronik	Modernes EDV-Equipment, komplette elektronische Auftragsabwicklung, Eigene EDV-Abteilung zur permanenten Weiterentwicklung
13	Reichweite	Alle deutschsprachigen Länder, Benelux, Frankreich, Spanien, restliche EU und Osteuropa, RDW (Rest der Welt)
14	Kraftstoff	Generalimporteur in Deutschland für zahlreiche US-Hersteller, Wöchentliche Luftfracht, Seefrachtcontainer im 3 Wochen-Intervall
15	Additiv	Umweltfreundliche Recyclingmaterialien

Dieser Katalog ist urheberrechtliches Eigentum der **PIKA AUTOTEILE GmbH**, Friedberg • Unberechtigte Vervielfältigung oder Verwendung - auch auszugsweise - nur mit Genehmigung der **PIKA AUTOTEILE GmbH**.

Herausgeber **PIKA AUTOTEILE GmbH**, Friedberg • Datenbank Jens Schmidt • Text Stefan Reckeweg + Alfred Pika • Grafisches Layout und Satz Bernd Horstmann + Stephan Schulz • Technische Bearbeitung + Druck B.Horstmann • Titelbild B.Horstmann • Einleitung St. Reckeweg + St.Schulz • Gesamtleitung Alfred Pika.

Inhaltsverzeichnis

Motorenteile

0 1 1	MOTORKOLBEN / BENZINMOTOR	1
0 1 2	KOLBENRINGSATZ / BENZINMOTOR ...	1
0 1 2	KOLBENRINGE / DIESELMOTOR	3
0 1 2	WERKZEUG / KOLBENRINGMONTAGE	4
0 1 5	KURBELWELLE / BENZINMOTOR	4
0 1 5	KURBELWELLE / DIESELMOTOR	5
0 1 7	KURBELWELLENDICHTUNG / BENZINMOTOR	7
0 1 8	WERKZEUG / ABZIEHER- SCHWINGUNGSDÄMPFER	7
0 1 8	RIEMENSCHIBE/SCHRAUBEN/ KEILE-SCHWINGUNGSDÄMPFER	7
0 2 0	ZYLINDERKOPF / BENZINMOTOR	8
0 2 1	EINLASSVENTIL / BENZINMOTOR	9
0 2 1	EINLASSVENTIL / DIESELMOTOR	9
0 2 2	AUSLASSVENTIL / BENZINMOTOR	10
0 2 2	AUSLASSVENTIL / DIESELMOTOR	10
0 2 3	VENTILFEDER / BENZINMOTOR	10
0 2 4	VENTILSCHAFTDICHTUNG / BENZINMOTOR	11
0 2 4	VENTILSCHAFTDICHTUNG / DIESELMOTOR	11
0 2 6	VENTILKEILE / BENZINMOTOR	12
0 2 6	VENTILKEILE / DIESELMOTOR	12
0 3 2	HAUPTLAGER / BENZINMOTOR	13
0 3 2	HAUPTLAGER / DIESELMOTOR	13
0 3 3	PLEUELLAGER / BENZINMOTOR	13
0 3 3	PLEUELLAGER / DIESELMOTOR	14
0 3 4	NOCKENWELLENLAGER /	14
0 3 4	NOCKENWELLENLAGER / BENZINMOTOR	14
0 3 4	NOCKENWELLENLAGER / DIESELMOTOR	14
0 4 0	NOCKENWELLE / BENZINMOTOR	15
0 4 0	EINLAUFPASTE - ZUSATZÖL / NOCKENWELLE - STÖSSEL	15
0 4 1	HYDROSTÖSSEL / BENZINMOTOR	15
0 4 2	STÖSSELSTANGE / BENZINMOTOR ..	16
0 4 3	KIPPHABEL / BENZINMOTOR	16
0 4 7	ÖLEINFÜLLDECKEL	16
0 5 0	STUERKETTENSATZ / BENZINMOTOR	16
0 6 0	ANSAUGSPINNE / BENZINMOTOR	17
0 7 2	ZYLINDERKOPFDICHTUNGSSATZ / BENZINMOTOR	18
0 7 2	ZYLINDERKOPFDICHTUNGSSATZ / DIESELMOTOR	19
0 7 3	DICHTUNGSSATZ UNTEN / BENZINMOTOR	19
0 7 4	ÖLWANNENDICHTUNGSSATZ / BENZINMOTOR	19
0 7 4	ÖLWANNENDICHTUNGSSATZ / DIESELMOTOR	20
0 7 5	ANSAUGKRÜMMERDICHTUNGEN / BENZINMOTOR	20
0 7 5	ANSAUGKRÜMMERDICHTUNGEN / DIESELMOTOR	20

0 7 6	AUSPUFFKRÜMMERDICHTUNGEN / BENZINMOTOR	21
0 7 6	AUSPUFFKRÜMMERDICHTUNGEN / DIESELMOTOR	21
0 7 6	ZUBEHÖR / AUSPUFF- FÄCHERKRÜMMERDICHTUNG	21
0 7 7	VENTILDECKELDICHTUNGSSATZ / BENZINMOTOR	22
0 7 7	VENTILDECKELDICHTUNG / DIESELMOTOR	22
0 7 9	STEUERGEHÄUSE-STIRNDECKEL- SIMMERRING / BENZINMOTOR	22
0 8 0	KUPPLUNGSKIT / BENZINMOTOR	23
0 8 0	KUPPLUNGSKIT / DIESELMOTOR	24
0 8 3	KUPPLUNGSASURÜCKLAGER / BENZINMOTOR	24
0 8 3	KUPPLUNGSASURÜCKLAGER / DIESELMOTOR	24
0 8 4	WERKZEUG / ZENTRIERWELLE KUPPLUNGSFÜHRUNGSLAGER	25
0 8 8	KUPPLUNGSGEBERZYLINDER / GEBERZYLINDER KUPPLUNG	25
0 8 9	KUPPLUNGSNEHMERZYLINDER / KUPPLUNG	25
0 9 8	MOTORSTAND & BEFESTIGUNGS SCHRAUBEN	26
0 9 9	HANDBUCH / MOTORÜBERHOLUNG .	26

Filter, Kühlung, Schmierung

1 0 1	MOTORÖLFILTER	27
1 0 1	LUFTFILTER	27
1 0 1	KRAFTSTOFFFILTER	28
1 0 1	GETRIEBEFILTER	29
1 0 1	MOTORENTLÜFTERVENTIL	29
1 0 9	ZUBEHÖR / CHROMLUFTFILTER UND EINSÄTZE	30
1 1 0	KÜHLER / BENZINMOTOR	32
1 1 0	KÜHLER / DIESELMOTOR	33
1 1 1	KÜHLERDECKEL	33
1 1 1	ZUBEHÖR / KÜHLERDECKEL	33
1 1 4	ZUBEHÖR / LÜFTERMOTOR	34
1 1 5	THERMOKUPPLUNG / BENZINMOTOR	34
1 2 0	THERMOSTAT / BENZINMOTOR	35
1 2 0	THERMOSTAT / DIESELMOTOR	35
1 2 1	THERMOSTATDECKELDICHTUNG / BENZINMOTOR	35
1 3 0	KÜHLERSCHLAUCH OBEN / BENZINMOTOR	36
1 3 0	KÜHLERSCHLAUCH OBEN / DIESELMOTOR	36
1 3 1	KÜHLERSCHLAUCH UNTEN / BENZINMOTOR	36
1 3 1	KÜHLERSCHLAUCH UNTEN / DIESELMOTOR	37
1 4 0	FLACHRIEMEN / BENZINMOTOR	37
1 4 0	FLACHRIEMEN / DIESELMOTOR	39
1 4 2	RIEMENSPELLER / BENZINMOTOR ..	39
1 4 2	RIEMENSPELLER / DIESELMOTOR ...	39
1 4 3	SPANNROLLE / BENZINMOTOR	40

Inhalt

1 5 0	TEMPERATURGEBER / BENZINMOTOR	40	2 7 5	WERKZEUG / SCHRAUBENDREHER-TORX	62
1 5 1	TEMPERATURGEBER-ECM / BENZINMOTOR	40	2 7 5	ZUBEHÖR / SCHRAUBEN - SCHEINWERFERBLENDE	62
1 5 1	TEMPERATURGEBER ECM / DIESELMOTOR	41	2 7 6	BLINKER VORNE	62
1 6 0	WASSERPUMPE / BENZINMOTOR	41	2 7 9	BLINKERSCHALTER / BLINKERHEBEL	62
1 6 0	WASSERPUMPE / DIESELMOTOR	42	2 8 0	GLÜHBIRNEN-TABELLE	64
1 6 0	WASSERPUMPENDICHTUNG / ZUM BLOCK	42	2 8 4	BLINKERLEUCHE HINTEN	65
1 7 0	ÖLPUMPE / BENZINMOTOR	42	2 9 0	ZÜNDUNGSSCHALTER	65
1 7 1	ÖLDRUCKGEBER / BENZINMOTOR ...	43	2 8 3	BREMS / STOPLICHTSCHALTER	66
1 7 2	ZUBEHÖR / ÖLMESSTAB- ROHR-GRIFF MOTOR	44	2 9 1	ZÜNDSCHLOSS / SCHLIESSZYLINDER	66
1 7 7	ÖLABLASSSCHRAUBE / BENZINMOTOR	44	2 9 2	RÜCKFAHRLEUCHTEN- / NEUTRALSCHALTER	67
1 8 0	ÖLKÜHLER / MOTOR & GETRIEBE	44	2 9 3	INNENBLEUCHTUNGS- / TÜRSCHALTER	68
1 8 4	ZUBEHÖR / ÖLDRUCKSCHLAUCH	45	2 9 7	SCHALTER / SCHEIBENWISCHER	68
1 8 4	ZUBEHÖR / ADAPTER FÜR ÖLKÜHLERANSCHLUSS	45	2 9 9	ZUBEHÖR / HUPE-HORN	68
1 9 0	FROSTSTOPFEN / BENZINMOTOR	46	2 9 9	ZUBEHÖR / BUCH COMPUTERPROBLEME-DIAGNOSE ..	68

Zündung und Elektrik, Fahrzeug- elektronik

2 0 0	ANLASSER / BENZINMOTOR	49
2 0 0	ANLASSER / DIESELMOTOR	49
2 1 0	LICHTMASCHINE / BENZINMOTOR	50
2 1 0	LICHTMASCHINE / DIESELMOTOR	51
2 2 0	VERTEILER / ZÜNDUNG	52
2 2 1	VERTEILERKAPPE / ZÜNDUNG	52
2 2 2	VERTEILERFINGER / ZÜNDUNG	53
2 2 3	STEUERMODUL / ZÜNDUNG	53
2 2 4	KONTAKTABNEHMER / PICK-UP (HALLGEBER)	53
2 2 7	ZÜNDSPULE / ZÜNDUNG	54
2 3 0	STEUERCOMPUTER-ECM / BENZINMOTOR	54
2 3 0	STEUERCOMPUTER-ECM / DIESELMOTOR	54
2 3 5	RELAISAUFSTELLUNG / ALLGEMEIN	55
2 3 6	NOCKENWELLENSENSOR / BENZINMOTOR	55
2 3 7	KURBELWELLENSENSOR / BENZINMOTOR	56
2 3 7	KURBELWELLENSENSOR / DIESELMOTOR	56
2 4 0	RADIOEINBAUSATZ / ADAPTERKABEL	57
2 5 0	ZÜNDKERZE / BENZINMOTOR	57
2 5 0	ZUBEHÖR / ZÜNDKERZENADAPTER.	58
2 5 2	WERKZEUG / ZÜNDKERZEN- VERTEILERSCHLÜSSEL	58
2 5 5	ZÜNDKABELSATZ	59
2 6 3	ZUBEHÖR / BATTERIE	60
2 6 4	SICHERUNGEN / SORTIMENT	60
2 7 0	SCHEINWERFER	61
2 7 3	LICHTSCHALTER	61
2 7 3	FERNLICHTSCHALTER / BLINKERHEBEL	61

Auspuff und Kraftstoffteile

3 0 0	TANK	70
3 0 1	TANKDECKEL	70
3 0 2	ZUBEHÖR / ANSCHLUSSTÜCKE- BENZIN-FILTER-LEITUNG	71
3 1 0	KRAFTSTOFFPUMPE / BENZINMOTOR	71
3 1 0	FÖRDERPUMPE / DIESELMOTOR	72
3 1 4	BENZINSCHLAUCH	73
3 2 0	ZUBEHÖR / VERGASERREINIGER	73
3 2 6	ZUBEHÖR / BENZINDRUCKREGLER .	73
3 2 7	ZUBEHÖR / GASPEDAL	73
3 3 0	HANDBUCH / EINSPRITZUNG- VERGASER-ABGAS-DIAGNOSE	74
3 3 1	EINSPRITZDÜSE / BENZINMOTOR	74
3 3 1	EINSPRITZDÜSE / DIESELMOTOR	75
3 3 2	LEERLAUFKONTROLLVENTIL / BENZINMOTOR	75
3 3 3	MAP-SENSOR (ANSAUGDRUCK)	76
3 3 3	ZUBEHÖR / MAP-SENSOR-HOLLEY ...	76
3 3 6	TPS-FÜHLER-SENSOR / DROSSEL- KLAPPENSTELLUNG BENZINMOTOR	77
3 3 6	TPS-FÜHLER SENSOR / DROSSELKLAPPENSTELLUNG DIESELMOTOR	77
3 4 0	ABGASPUMPE / SMOG-AIR PUMPE ...	78
3 4 2	EGR-ABGASVENTIL / BENZINMOTOR	78
3 5 1	VAKUUMPUMPE / DIESELMOTOR	78
3 6 0	AUSPUFFKRÜMMER / V-MOTOREN ...	79
3 6 4	ZUBEHÖR / ANSCHLUSSATZ - SEITENAUSPUFFANLAGE	79
3 6 5	ZUBEHÖR / DOPPELROHRANLAGE - UNIVERSAL	80
3 6 6	ZUBEHÖR / AUSPUFFTOPF- GLASSPACK	80
3 6 6	ZUBEHÖR / AUSPUFFTOPF- UNIVERSAL	80
3 7 0	AUSPUFFANLAGE / BENZINMOTOR ..	82

Inhalt

3 7 2	ZUBEHÖR / AUSPUFFROHR-TABELLE - UNIVERSAL	83	4 2 2	SCHWUNGSCHLEIBE-FLEXPLATE / DIESELMOTOR	99
3 7 3	ZUBEHÖR / AUSPUFFBLENDE CHROM - UNIVERSAL	85	4 2 8	GETRIEBELAGER KUGEL/GLEIT-.....	100
3 7 4	ZUBEHÖR / AUSPUFFROHR-TABELLE-VERBINDER - UNIVERSAL ..	85	4 3 0	GETRIEBETROMMEL / LAMELLEN GEHÄUSE	100
3 7 0	AUSPUFFANLAGE / DIESEL	86	4 3 2	GETRIEBEBREMSBAND / AUTOMATIKBREMSBAND	100
3 7 2	AUSPUFFROHRTABELLE / CHROMBÖGEN 90°	86	4 4 6	SIMMERRING / ENDGEHÄUSE	100
3 7 2	ZUBEHÖR / AUSPUFFROHR-TABELLE - U-BOGEN 180°	86	4 6 0	HANDBUCH / VERTEILER-/ AUSGLEICHSGETRIEBE	101
3 7 2	ZUBEHÖR / AUSPUFFROHR-TABELLE-FLEXIBEL - UNIVERSAL	86	4 6 1	REPARATURSATZ	101
3 7 4	ZUBEHÖR / AUSPUFFTABELLE-REDUZIERUNGEN-UNIVERSAL	87	4 6 3	SIMMERRING	101
3 7 4	ZUBEHÖR / AUSPUFFENDROHR-TABELLE - UNIVERSAL	87			
3 7 5	ZUBEHÖR / FLANSCH-FÄCHERKRÜMMER	88			
3 7 5	ZUBEHÖR / SCHRAUBEN-STEHBOLZEN-FÄCHERKRÜMMER	88			
3 7 6	HEADER/FÄCHER-ZÜNDFOLGE-KRÜMMERFLANSCHDICHTUNG	89			
3 7 7	ZUBEHÖR / SEITENAUSPUFFANLAGE	90			
3 8 0	KATALYSATOR	91			
3 8 0	ZUBEHÖR / KATALYSATOR UNIVERSAL	91			
3 8 0	ZUBEHÖR / KATALYSATOR HIGH PERFORMANCE UNIVERSAL ...	91			
3 8 2	LAMBDA-SONDE / ABGASSONDE	92			
3 9 0	TURBOLADER	92			

Getriebeile

4 0 1	AUTOMATIKGETRIEBE / ÜBERHOLT ..	95	5 0 1	BREMSKLÖTZE / VORNE	105
4 0 1	HANDBUCH / AUTOMATIKGETRIEBE ..	95	5 0 2	BREMSKLÖTZE / HINTEN	105
4 0 2	ZUBEHÖR / LEITUNGEN-SCHLÄUCHE-VERBINDER-UNIVERSAL	95	5 0 4	BREMSSATTEL VORNE	106
4 0 3	ZUBEHÖR / GETRIEBEÖLKÜHLER - UNIVERSAL	96	5 0 5	BREMSSATTEL HINTEN	107
4 0 3	ZUBEHÖR / VORFILTER - AUTOMATIKGETRIEBE	96	5 0 3	BREMSBACKEN / HINTEN	107
4 0 4	GETRIEBEÜBERHOLSATZ DELUXE ...	97	5 0 6	REPARATURSATZ / BREMSATTEL VORNE	108
4 0 8	GETRIEBESIMMERRING VORNE / AUTOMATIK	97	5 0 7	BREMSSATTELKOLBEN / VORNE - HINTEN	108
4 0 8	DICHTUNG ÖLPUMPE / AUTOMATIK ..	97	5 0 8	BREMSSATTELBOLZEN / VORNE - HINTEN	108
4 1 0	GETRIEBEFILTERKIT / AUTOMATIKFILTER	98	5 0 9	BREMSSATTELREPSATZ / KLEINTEILE / VORNE - HINTEN	109
4 1 2	GETRIEBEÖLWANNE / AUTOMATIKÖLWANNE	98	5 0 9	WERKZEUG / BREMSATTEL	109
4 1 4	ZUBEHÖR / GETRIEBEÖLE	98	5 1 0	BREMSSCHLEIBE VORNE	110
4 1 5	GETRIEBEÖLMESSTAB / AUTOMATIKÖLMESSTAB	99	5 1 1	BREMSSCHLEIBE HINTEN	110
4 2 0	DREHMOMENTWANDLER		5 1 2	BREMSTROMMEL HINTEN	111
4 2 2	SCHWUNGSCHLEIBE - FLEXPLATE	99	5 1 4	KLEINTEILESATZ / FEDERNSATZ	112
4 1 5	GETRIEBEÖLMESSTAB	99	5 1 4	NACHSTELLSATZ / REPARATURSATZ	112
4 2 0	DREHMOMENTWANDLER	99	5 1 5	HAUPTBREMSZYLINDER / BENZINMOTOR	112
4 2 2	SCHWUNGSCHLEIBE - FLEXPLATE / BENZINMOTOR	99	5 1 5	HAUPTBREMSZYLINDER / DIESELMOTOR	113
			5 2 0	BREMSKRAFTVERSTÄRKER / VAKUUM	113
			5 2 3	BREMSKRAFTVERSTÄRKER / HYDROBOOST	113
			5 2 5	RADBREMSSZYLINDER / HINTEN	114
			5 2 7	ZUBEHÖR / BREMS- & KRAFTSTOFFLEITUNG	114
			5 2 8	ZUBEHÖR / BREMSLEITUNGSAUFSTELLUNG - UNIVERSAL	115
			5 2 8	ZUBEHÖR / BREMSLEITUNGSSATZ ..	115
			5 2 9	ZUBEHÖR / SCHRAUBEN-ENTLÜFTUNG-BEFESTIGUNG	115
			5 3 2	BREMSSCHLAUCHAUFSTELLUNG / VORNE	116
			5 3 2	BREMSSCHLAUCHAUFSTELLUNG / HINTEN	117
			5 3 2	ZUBEHÖR / UNTERLEGSCHLEIBEN BREMSSCHLAUCH	117
			5 3 4	BREMSSCHLAUCHAUFSTELLUNG/VORNE ..	118
			5 3 4	BREMSSCHLAUCHAUFSTELLUNG/MITTE ...	118
			5 3 4	BREMSSCHLAUCHAUFSTELLUNG/HINTEN ..	119
			5 3 4	ZUBEHÖR/BREMSSCHLAUCHVERBINDER ..	119

Inhalt

5 3 8	ZUBEHÖR / BREMSFLÜSSIGKEIT - UNIVERSAL	120
5 4 0	COMPUTERMODUL / ABS (CONTROL UNIT ABS)	120
5 4 1	SPEED-SENSOR-ABNEHMER / ABS (RAD)	120
5 5 1	RADBOLZENAUFSTELLUNG	121
5 5 1	ZUBEHÖR / RADBOLZEN	121
5 5 2	RADMUTTER	122
5 5 2	ZUBEHÖR / RADMUTTERN	122
5 6 6	ZUBEHÖR / FELGENSCHLÖSSER....	122
5 6 9	WERKZEUG / FELGEN-ZUBEHÖR....	123
5 7 1	ZUBEHÖR / REIFENVENTIL - VENTILKAPPE	123
5 7 9	REIFEN ALLE DIMENSIONEN	123

Lenkungs- und Vorderachsteile

6 0 4	RADNABE	126
6 0 5	ACHSROHR-SCHENKEL-SPINDEL-SIMMERRING / VORNE	126
6 0 6	RADLAGER AUSSEN / VORDERACHSE	126
6 0 7	RADLAGER INNEN / VORDERACHSE	127
6 0 8	DICHTRING RADLAGER VORNE	127
6 1 1	QUERLENKERBUCHSE OBEN / UNTEN	127
6 1 2	KUGELGELENK OBEN	128
6 1 3	KUGELGELENK UNTEN	128
6 1 5	UMLENKHEBEL	130
6 1 6	LENKHEBEL / PITMANARM	130
6 2 0	SPURSTANGENKOPF / INNEN	131
6 2 1	SPURSTANGENKOPF / AUSSEN	132
6 3 0	STABILISATOR / VORDERACHSE	132
6 4 0	SPIRALFEDER / VORDERACHSE	132
6 5 2	ZUBEHÖR / FETT-STAUWKAPPE RADLAGER-METALL	133
6 5 5	DIFFERENTIALLAGER / VORDERACHSE	133
6 5 6	TRIEBLING-KEGELRADLAGER / VORDERACHSE	133
6 5 6	SPANNHÜLSE / TRIEBLING / KEGELRADLAGER VORDERACHSE	134
6 5 9	DICHTUNG-DIFFERENTIALDECKEL VORDERACHSE	134
6 6 0	LENKGETRIEBE	135
6 6 1	DICHTUNGSSATZ/LENKGETRIEBE ..	135
6 6 5	LENKUNGSPUMPE/BENZINMOTOR .	136
6 6 5	LENKUNGSPUMPE/DIESELMOTOR .	136
6 6 6	DICHTUNGSSATZ / LENKUNGSPUMPE/BENZINMOTOR .	136
6 6 6	DICHTUNGSSATZ / LENKUNGSPUMPE/DIESELMOTOR .	137
6 6 7	WERKZEUG / RIEMENSCHLEIBENABZIEHER	137
6 7 0	LENKUNGSDRUCKSCHLAUCH / VAKUUM ALLE MOTOREN	138
6 7 9	ZUBEHÖR / ÖL - LENKUNG	139

6 8 1	KREUZGELENK / ANTRIEBSWELLENTHEILE VORDERACHSE	139
6 8 5	KREUZGELENK / KARDANWELLE ALLRAD VORNE	139
6 9 0	ZUBEHÖR / LENKRAD	140
6 9 0	ZUBEHÖR / HUPKNOPF	142
6 9 0	ZUBEHÖR / MONTAGEKIT-LENKRAD	142
6 9 0	ZUBEHÖR/DIEBSTAHLSSICHERUNG-LENKRADENTFERNUNG	142
6 9 0	WERKZEUG / ABZIEHER-LENKRAD .	143
6 9 8	STOSSDÄMPFER VORNE	143

Hinterachse, Kardanwelle und Teile

7 0 2	RADLAGER / HINTERACHSE	146
7 0 3	HINTERACHSLAGERSIMMERRING ..	146
7 0 6	KEGEL-UND TELLERRAD / HINTERACHSE	146
7 0 7	LAGER DIFFERENTIAL / HINTERACHSE	147
7 0 8	LAGER TRIEBLING-KEGELRAD / HINTERACHSE	148
7 1 0	AUSGLEICHRÄDERSATZ / HINTERACHSE	148
7 1 1	AUSGLEICHSGEHÄUSE / HINTERACHSE	148
7 1 4	DISTANZ-AUSGLEICHSCHLEIBEN / HINTERACHSE	149
7 1 5	SPANNHÜLSE / KEGELRAD-TRIEBLING	149
7 1 7	DIFFERENTIALDECKELDICHTUNG / HINTERACHSE	149
7 1 8	SPERRDIFFERENTIALTHEILE / HINTERACHSE	150
7 1 9	ZUBEHÖR / ÖL - DIFFERENTIAL	150
7 3 3	BUCHSE / BLATTFEDER HINTERACHSE	150
7 5 2	KREUZGELENK / KARDANWELLE HINTEN	151
7 9 8	STOSSDÄMPFER NIVEAUAUSGLEICH	152
7 9 8	STOSSDÄMPFERTEILE NIVEAUAUSGLEICH	152
7 9 9	STOSSDÄMPFER-FEDERBEIN / HINTERACHSE	153

Klimaanlage und Heizung / Scheibenwisch- und Waschanlage

8 0 0	KOMPRESSOR / KLIMAAANLAGE BENZINMOTOR	156
8 0 0	KOMPRESSOR / KLIMAAANLAGE DIESELMOTOR	157
8 0 5	KÜHLER / KLIMAAANLAGE / BENZINMOTOR	157
8 0 5	KÜHLER / KLIMAAANLAGE DIESELMOTOR	157
8 0 7	VERDAMPFER-EVAPORATOR- WÄRMETAUSCHER / KLIMAAANL.	158

Inhalt

8 1 0	TROCKNER-DRIER / KLIMAANLAGE BENZINMOTOR	158	9 3 5	SCHLIESSZYLINDER	172
8 1 4	FEINFILTER / KLIMAANLAGE	158	9 3 7	ZUBEHÖR / SPIEGEL INNEN - UNIVERSAL	172
8 1 5	GEBLÄSEMOTOR / HEIZUNG & KLIMAANLAGE	159	9 3 7	ZUBEHÖR / ZUSATZSPIEGEL FISCHAUGE	173
8 2 0	HEIZUNGSKÜHLER / WÄRMETAUSCHER- BENZINMOTOR	159	9 3 8	MOTOR FENSTERHEBER	173
8 2 0	KÜHLER-WÄRMETAUSCHER / HEIZUNG DIESELMOTOR	160	9 4 0	ZUBEHÖR / KOFFERRAUM	173
8 2 1	ZUBEHÖR / ANSCHLUSS- HEIZUNGSSCHLAUCH	160	9 4 4	HECKKLAPPE	173
8 2 2	HEIZUNGSSCHLAUCH / BENZINMOTOR	160	9 6 2	ZUBEHÖR / ABSCHLEPPHAKEN	174
8 2 2	HEIZUNGSSCHLAUCH / DIESELMOTOR	161	9 6 9	ZUBEHÖR / HAKEN	174
8 3 0	SCHEIBENWISCHERMOTOR		9 7 1	ZUBEHÖR / RAMMSCHUTZBÜGEL DEEZEE ALU & EDELSTAHL	174
8 3 0	GESTÄNGE / SCHEIBENWISCHER		9 7 2	ZUBEHÖR / KANTENSCHUTZ- LADEFLÄCHE	175
8 3 0	MODUL / SCHEIBENWISCHERMOTOR		9 7 3	ZUBEHÖR / EINSTIEGBÜGEL- NERF-STEP-BAR	175
8 3 1	WISCHERARM		9 7 5	ZUBEHÖR / SCHMUTZFÄNGER	176
8 3 6	SCHEIBENWASCHBEHÄLTER Artikel dieser Gruppen (830-836) nur auf Anfrage		9 7 5	ZUBEHÖR / KOTFLÜGELSCHONER	176
8 3 2	SCHEIBENWISCHERBLATT	162	9 7 9	TEPPICHBODEN	176
8 3 4	WASCHPUMPE / WASCHANLAGE	163	9 8 0	ZUBEHÖR / WINDABWEISER - MOTORHAUBE	177
8 3 6	ZUBEHÖR / WISCH- WASCHSCHLAUCH	163	9 8 0	ZUBEHÖR / WINDABWEISER - TÜREN	177
Karosserieteile, Autoglas, Werk- zeug, Zubehör, Handbücher			9 8 4	ZUBEHÖR / KOFFERRAUMWANNE	177
9 0 0	KÜHLERGRILL	167	9 8 5	ZUBEHÖR / STAUBOXEN	178
9 1 0	STOSSTANGE- & VERKLEIDUNG / VORNE	168	9 8 6	ANTENNE	178
9 1 0	STOSSTANGE & VERKLEIDUNG / HINTEN	169	9 8 6	ZUBEHÖR / ANTENNE	178
9 1 1	TRITTGUMMI / STOSSTANGE HINTEN	169	9 8 8	ZUBEHÖR / FUSSMATTEN- PLASTICOLOR	179
9 2 0	KOTFLÜGEL / VORNE	169	9 8 8	ZUBEHÖR / FUSSMATTEN	179
9 2 2	KOTFLÜGELVERBREITERUNGSSATZ		9 8 9	ZUBEHÖR / SONNENBLLENDE - UNIVERSAL	179
9 2 6	MOTORHAUBENSCHARNIERE		9 9 0	HANDBÜCHER / AUFSTELLUNG	180
9 2 8	MOTORHAUBENSCHLOSS		9 9 0	HANDBUCH / GETRIEBE	183
9 3 0	TÜRDICHTUNGEN		9 9 0	HANDBUCH / VAN	184
9 3 2	SCHACHTLEISTE TÜR		9 9 0	HANDBUCH / RESTAURIERUNG	184
9 3 5	TÜRGRIFFE		9 9 0	HANDBUCH / BIG-BOOK	185
9 3 7	AUSSENSPIEGEL		9 9 0	HANDBUCH / GM PERFORMANCE & MOTOREN ...	185
9 4 3	TÜRDICHTUNGEN Artikel dieser Gruppen (922-943) nur auf Anfrage		9 9 0	HANDBUCH & CD-ROM / PIKA-ERSATZTEILKATALOGE	186
9 4 7	KOTFLÜGEL / SEITENWAND	170	9 9 0	HANDBUCH / GM PERFORMANCE & MOTOREN ...	188
9 6 1	ANHÄNGEVORRICHTUNG & ELEKTROSATZ	170	9 9 0	HANDBUCH / DIAGNOSE-HILFE	188
9 2 5	MOTORHAUBE	170	9 9 5	WERKZEUG / UNIVERSAL	189
9 2 8	ZUBEHÖR / HAUBENVERRIEGELUNG	170	9 9 5	WERKZEUG / UNIVERSAL	190
9 3 0	TÜR / VORNE	171	9 9 5	ZUBEHÖR / FUNDGRUBE & WÜHLKISTE- ZIERLEISTENKLAMMER	191
9 3 3	SCHWELLERBLECH	171	9 9 5	FUNDGRUBE & WÜHLKISTE- SCHRAUBENSORTIMENT	191
			9 9 5	ZUBEHÖR / FUNDGRUBE & WÜHLKISTE-DIVERSES	192
			9 9 6	ZUBEHÖR / SCHRAUBENSATZ	193
			9 9 8	ZUBEHÖR / TÖNUNGSFOLIE	193
			9 9 8	ZUBEHÖR / FRONTSCHIEBENDEKOR	193
			9 9 9	ZUBEHÖR / MOTORENLACKE - FARBEN	194
			9 9 9	ZUBEHÖR / AUSPUFFLACKE - FARBEN	194

Inhalt

9 9 9	ZUBEHÖR / SCHRUMPFLACK / UNIVERSAL	194
9 9 9	ZUBEHÖR / CHROMLACK - FARBSPRAY	195
9 9 9	ZUBEHÖR / VERGASERREINIGER - UNIVERSAL	195
9 9 9	ZUBEHÖR / DICHTMASSE- SILIKON-KLEBER / UNIVERSAL	195
9 9 9	ZUBEHÖR / SPEZIALÖL / UNIVERSAL	196
9 9 9	ZUBEHÖR / ÖLE-SCHMIERMITTEL / GM	196
9 9 9	ZUBEHÖR / KATALOGSTÄNDER-HALTER ETC. ...	197





Motorenteile

0 1 1 MOTORKOLBEN / BENZINMOTOR

Wir vertreiben Motorkolben der Hersteller **TRW** und **STERLING PISTONS (FEDERAL MOGUL)**. In den meisten Fällen sind die Kolben im Standardmaß und zusätzlich in folgenden Übergrößen lieferbar: 0,10" (0,25mm), 0,20" (0,50mm), 0,30" (0,75mm) und 0,40" (1,00mm).

Die Kolben werden mit Kolbenbolzen, jedoch ohne Kolbenringe geliefert.

Lieferumfang: Kolben sind nur in Verpackungseinheiten lieferbar.

Als Sonderbestellung (gegen Aufpreis) auch Stückweise erhältlich.

Preis: Pro Stück

Baujahr	Motor (VIN-Code+Bez.)	Standard- maß	0,75mm Übermaß
94-01	Y/5,2L V8-318 FI T/5,2L V8-360 FI (NAT.GAS)	154-1442	154-1443

0 1 2 KOLBENRINGSATZ / BENZINMOTOR

Kolbenringe liefern wir von dem U.S. Hersteller **SEALED POWER (FEDERAL MOGUL)**.

Kolbenringe sind im Standardmaß, sowie in folgenden Übergrößen lieferbar:

0,010" (0,25mm), 0,020" (0,50mm), 0,030" (0,75mm), 0,040" (1,00mm)

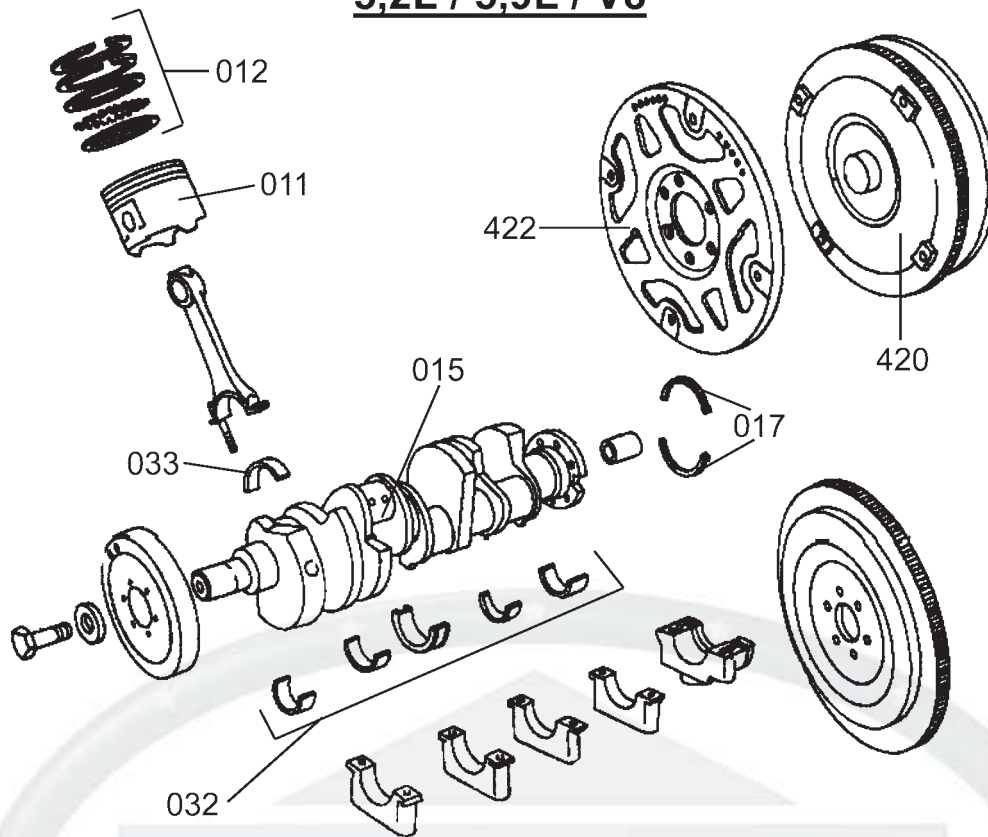
Lieferumfang: Ein Kolbenringsatz beinhaltet die entsprechende Anzahl von benötigten Kompressions- und Ölabstreifringen, die für die Instandsetzung des gesamten Motors nötig sind.

Preis: Pro Satz

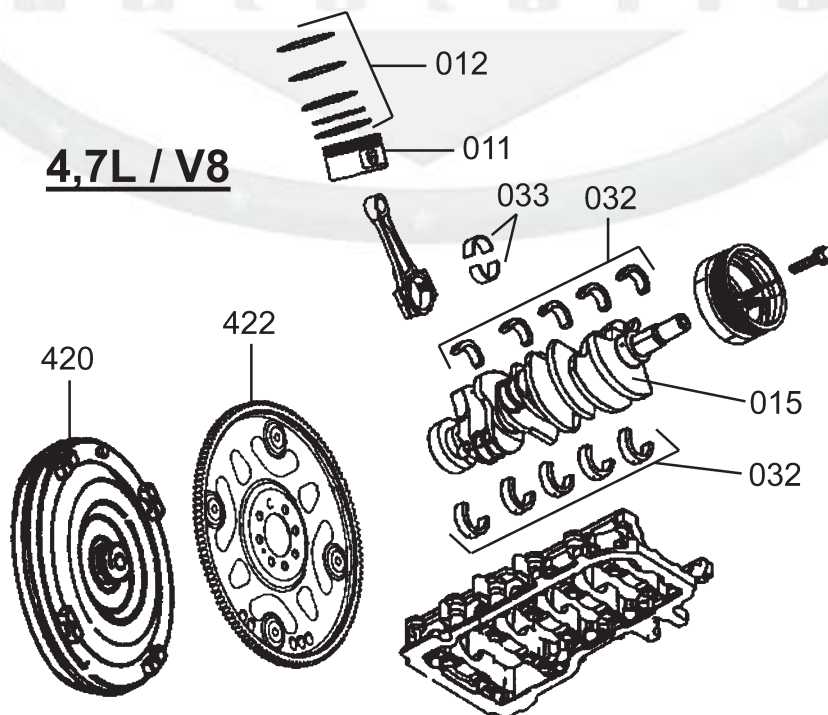
Baujahr	Motor (VIN-Code+Bez.)	NORMAL Standard- maß	NORMAL 0,75mm Übermaß	PREMIUM Standard- maß	PREMIUM 0,75mm Übermaß
94-02	X/3,9L V6-239 FI			280-1729	280-1730
94-02	Z/5,9L V8-360 FI			280-1731	280-1732
94-02	Y/5,2L V8-318 FI T/5,2L V8-360 FI (NAT.GAS)	280-1147	280-1149		

SEALED POWER

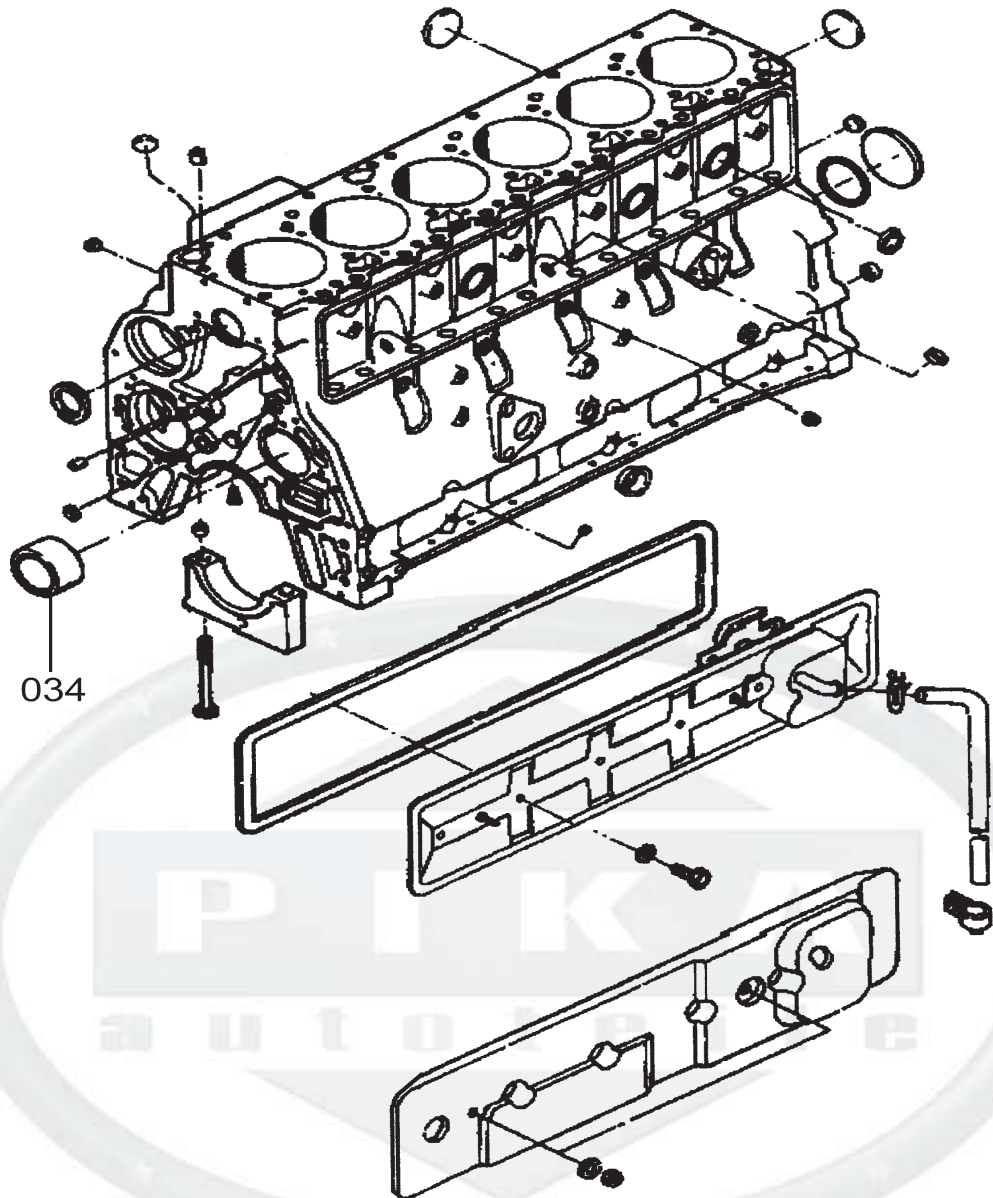
5,2L / 5,9L / V8



4,7L / V8



5,9L Diesel / Reihen 6-Zylinder



0 1 2 KOLBENRINGSATZ / DIESELMOTOR

Lieferumfang: Ein Kolbenringsatz bei Dieselmotoren besteht aus den benötigten Kompressions- und Ölabbstreifringen für einen Kolben.

Preis: Pro Satz (für einen Kolben)

Baujahr	Motor (VIN-Code+Bez.)	PREMIUM Standard- maß
94-99	C/5,9L L6-360 TD D/5,9L L6-360 TD 6/5,9L L6-360 24V TD	280-1733

SEALED POWER

Motorenteile



0 1 2 WERKZEUG / KOLBENRINGMONTAGE

Spezialwerkzeuge zur Installation von Kolbenringen.

Lieferumfang und Preis: Pro Stück

Zusatzinformation	Artikel
Kolbenringkompressor	106-1047
Kolbenringspanner	255-1000

0 1 5 KURBELWELLE / BENZINMOTOR

Alle überholten Kurbelwellen sind unter Berücksichtigung der höchsten Standards in den USA gefertigt. Das Schleifmaß (Untermaß) sollte in der Regel 0,010" (0,25mm) betragen. Die Kurbelwellen sind mit einem Konservierungsmittel behandelt und werden in einer speziellen Transportverpackung geliefert.

Jede Kurbelwelle verfügt über eine vom Hersteller eingebrachte Gußnummer. Unter Berücksichtigung der Gussnummer und Fahrgestellnummer ist eine Teilenummernzuordnung problemlos.

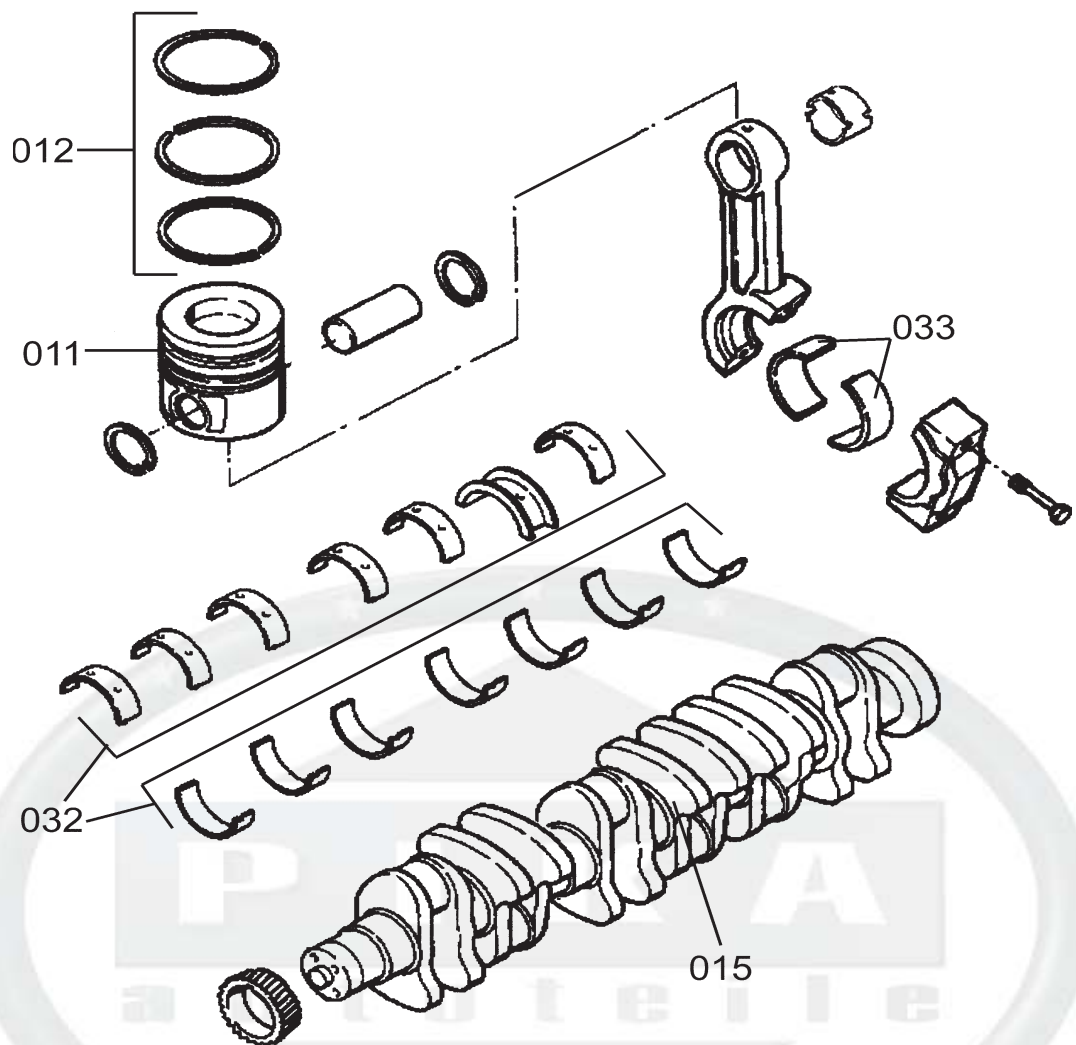
Tech-Tip: Kurbelwellen müssen stehend gelagert werden. Bei unsachgemäßer Lagerung können sich Kurbelwellen verziehen.

Lieferumfang: Überholte Kurbelwellen werden inkl. Haupt- und Pleuellagern geliefert.

Preis: Pro Stück

Baujahr	Hinweis
94-04	NUR nach Original-Gussnummer der Kurbelwelle zu bestellen. Bitte wenden Sie sich an einen unserer Mitarbeiter!

5,9L Diesel / Reihen 6-Zylinder



015 KURBELWELLE / DIESELMOTOR

Haupt- und Pleuellager sind im Lieferumfang nicht enthalten und müssen separat bestellt werden.
Haupt- und Pleuellager finden Sie in den Gruppen 032 bzw. 033.

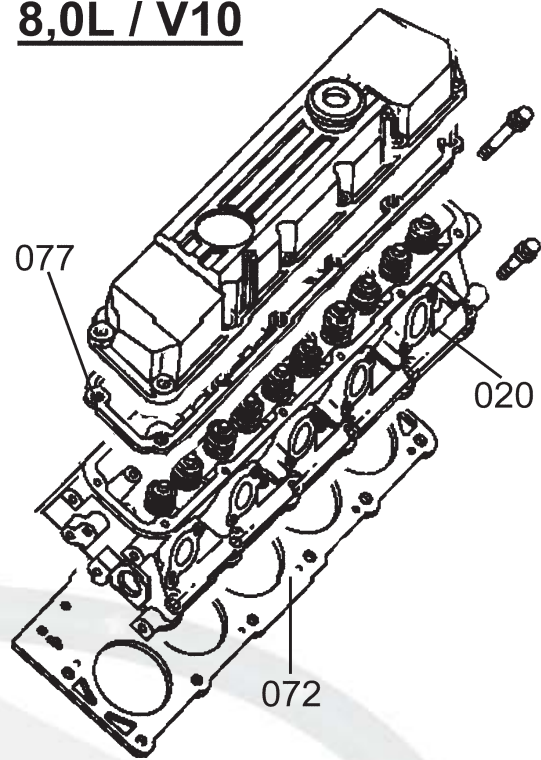
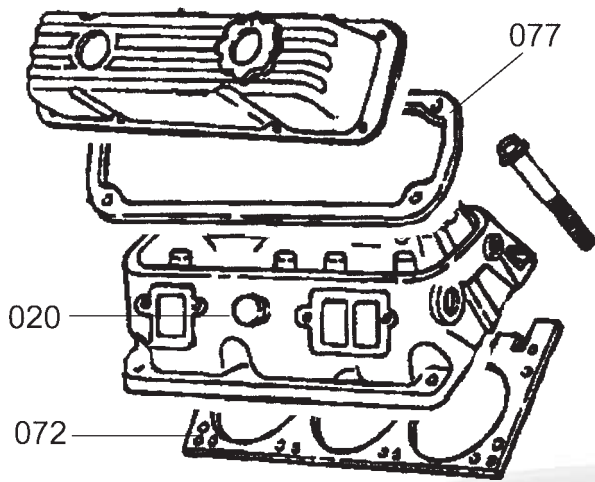
Lieferumfang und Preis: Pro Stück

Baujahr	Hinweis
94-04	NUR nach Original-Gussnummer der Kurbelwelle zu bestellen. Bitte wenden Sie sich an einen unserer Mitarbeiter!

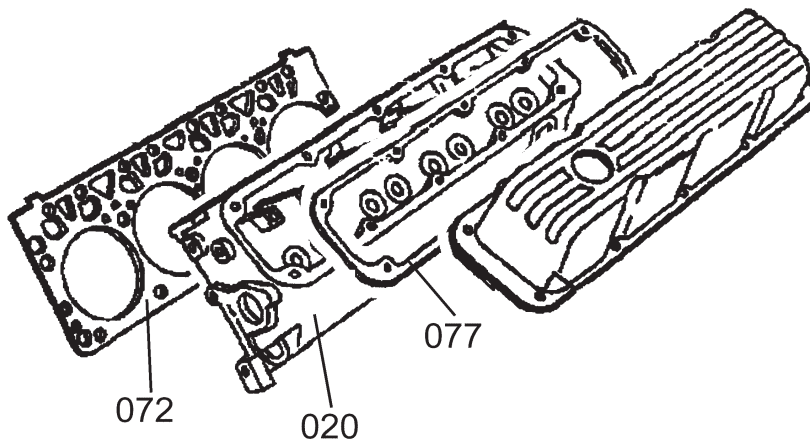
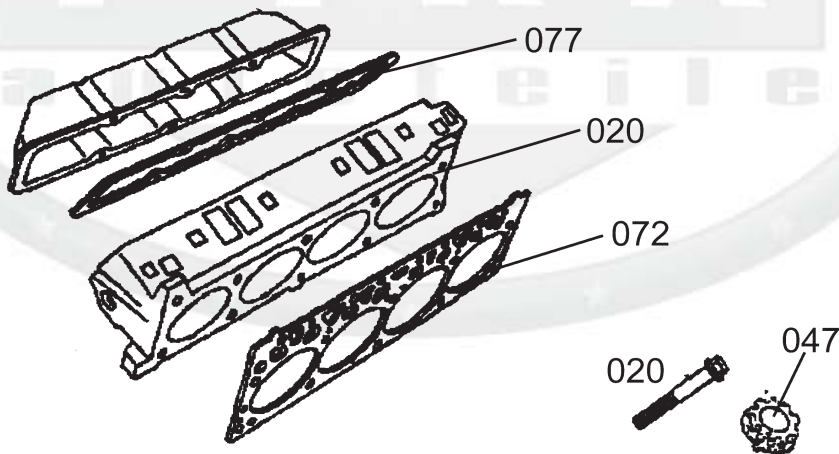


3,9L / V6

8,0L / V10



5,2L / 5,9L / V8



Motorenteile

0 1 7 KURBELWELLENDICHTUNG / BENZINMOTOR

Lieferumfang und Preis: Pro Stück

Baujahr	Motor (VIN-Code+Bez.)	Artikel
94-01	Y/5,2L V8-318 FI T/5,2L V8-360 FI (NAT.GAS) X/3,9L V6-239 FI	151-1123
94-01	Z/5,9L V8-360 FI	151-1562



0 1 8 WERKZEUG / ABZIEHER-SCHWINGUNGSDÄMPFER

Nützliche Spezialwerkzeuge zur einfacheren Montage / Demontage von Riemenscheiben, Schwingungsdämpfer, u.a.

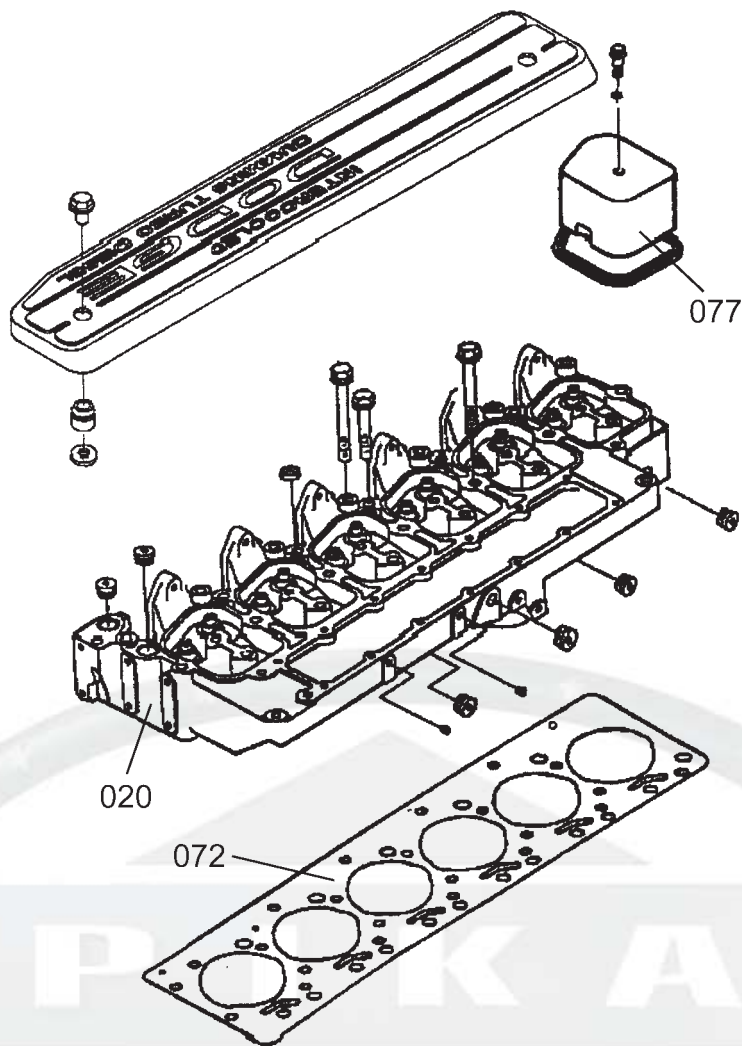
Lieferumfang und Preis: Pro Stück

Zusatzinformation	Artikel
Abzieher für Schwingungsdämpfer	106-1048
Abzieher für Riemenscheibe	201-1000
Abzieher Schwingungsdämpfer	201-1003
Aufpressen Schwingungsdämpfer 7/16"-20 Gewinde	223-1242
Aufpressen Schwingungsdämpfer 1/2"-20 Gewinde	223-1243

0 1 8 RIEMENSCHLEIBE/SCHRAUBEN/KEILE-SCHWINGUNGSDÄMPFER

Lieferumfang und Preis: Pro Stück

Beschreibung	Zusatzinformation	Mass	Artikel
Keile (Satz) für Schwingungsdämpfer		3/32x1/2", 1/8x1/2", 5/32x5/8" 1/8x3/4", 3/16x3/4"	222-1038
Keil für Schwingungsdämpfermontage	Chevrolet Small-& Big-Block lange Ausführung		223-1328
Keil für Schwingungsdämpfermontage	Chevrolet Small-Block kurze Ausführung		223-1329



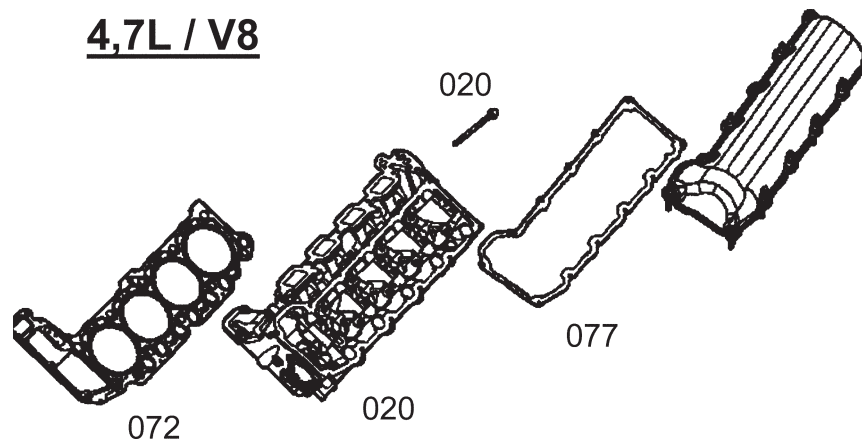
020 ZYLINDERKOPF / BENZINMOTOR

Überholte Zylinderköpfe für Benzinmotoren können unter Angabe von Fahrgestell- und Gußnummer auf Anfrage angeboten werden. Die Lieferzeit beträgt in der Regel ein bis zwei Wochen. Überholte Zylinderköpfe sind meist einbaufertig, d.h. incl. vormontierter Ein- und Auslaßventile, Ventilschachtelungen, Ventilschaftdichtungen, etc.

Preis: Pro Stück

Baujahr	Hinweis
94-04	NUR nach Original-Gussnummer des Zylinderkopf zu bestellen. Bitte wenden Sie sich an einen unserer Mitarbeiter!





0 2 1 EINLASSVENTIL / BENZINMOTOR

SEALED POWER Ventile entsprechen den **OEM**-Spezifikationen (Herstellervorgaben).
Einlaßventile werden im Hause PIKA Autoteile von Sealed-Power USA, bevorratet.

Lieferumfang und Preis: Pro Stück

Baujahr	Motor (VIN-Code+Bez.)	Zusatzinformation	Artikel
94-02	Z/5,9L V8-360 FI	1,92" (48,80mm) Tellerdurchmesser	280-1150
	Y/5,2L V8-318 FI	4,90" (124,50mm) Länge	
	T/5,2L V8-360 FI (NAT.GAS)		
	X/3,9L V6-239 FI		

0 2 1 EINLASSVENTIL / DIESELMOTOR

SEALED POWER Ventile entsprechen den **OEM**-Spezifikationen (Herstellervorgaben).
Einlaßventile werden im Hause PIKA Autoteile von Sealed-Power USA, bevorratet.

Lieferumfang und Preis: Pro Stück

Baujahr	Motor (VIN-Code+Bez.)	Zusatzinformation	Artikel
94-02	C/5,9L L6-360 TD	1,772" (45,00mm) Tellerdurchmesser	280-1734
	D/5,9L L6-360 TD	5,084" (129,10mm) Länge	
	6/5,9L L6-360 24V TD		
	7/5,9L L6-359 TD H.O.		

SEALED POWER

Motorenteile

0 2 2 AUSLASSVENTIL / BENZINMOTOR

SEALED POWER Ventile entsprechen den **OEM**-Spezifikationen (Herstellervorgaben).
Auslaßventile werden im Hause PIKA Autoteile von Sealed-Power USA, bevorratet.

Lieferumfang und Preis: Pro Stück

Baujahr	Motor (VIN-Code+Bez.)	Zusatzinformation	Artikel
94-01	Y/5,2L V8-318 FI T/5,2L V8-360 FI (NAT.GAS)	1,624" (41,20mm) Tellerdurchmesser 4,92" (125,00mm) Länge	280-1136
94-02	Z/5,9L V8-360 FI X/3,9L V6-239 FI	1,624" (41,20mm) Tellerdurchmesser 4,92" (125,00mm) Länge	280-1136

0 2 2 AUSLASSVENTIL / DIESELMOTOR

SEALED POWER Ventile entsprechen den **OEM**-Spezifikationen (Herstellervorgaben).
Auslaßventile werden im Hause PIKA Autoteile von Sealed-Power USA, bevorratet.

Lieferumfang und Preis: Pro Stück

Baujahr	Motor (VIN-Code+Bez.)	Zusatzinformation	Artikel
94-98	C/5,9L L6-360 TD D/5,9L L6-360 TD 6/5,9L L6-360 24V TD	1,654" (42mm) Tellerdurchmesser 5,081" (129,10mm) Länge	280-1735

0 2 3 VENTILFEDER / BENZINMOTOR

Lieferumfang und Preis: Pro Stück

Baujahr	Motor (VIN-Code+Bez.)	Ventilfeder
94-96	Y/5,2L V8-318 FI T/5,2L V8-360 FI (NAT.GAS)	280-1127
94-97	Z/5,9L V8-360 FI X/3,9L V6-239 FI	280-1127

SEALED POWER

Motorenteile

0 2 4 VENTILSCHAFTDICHTUNG / BENZINMOTOR

Lieferumfang und Preis: Pro Satz (für alle Ventile)

Baujahr	Motor (VIN-Code+Bez.)	Einlass-ventil
94-01	X/3,9L V6-239 FI	151-1107
94-01	Z/5,9L V8-360 FI T/5,2L V8-360 FI (NAT.GAS) Y/5,2L V8-318 FI	151-1125

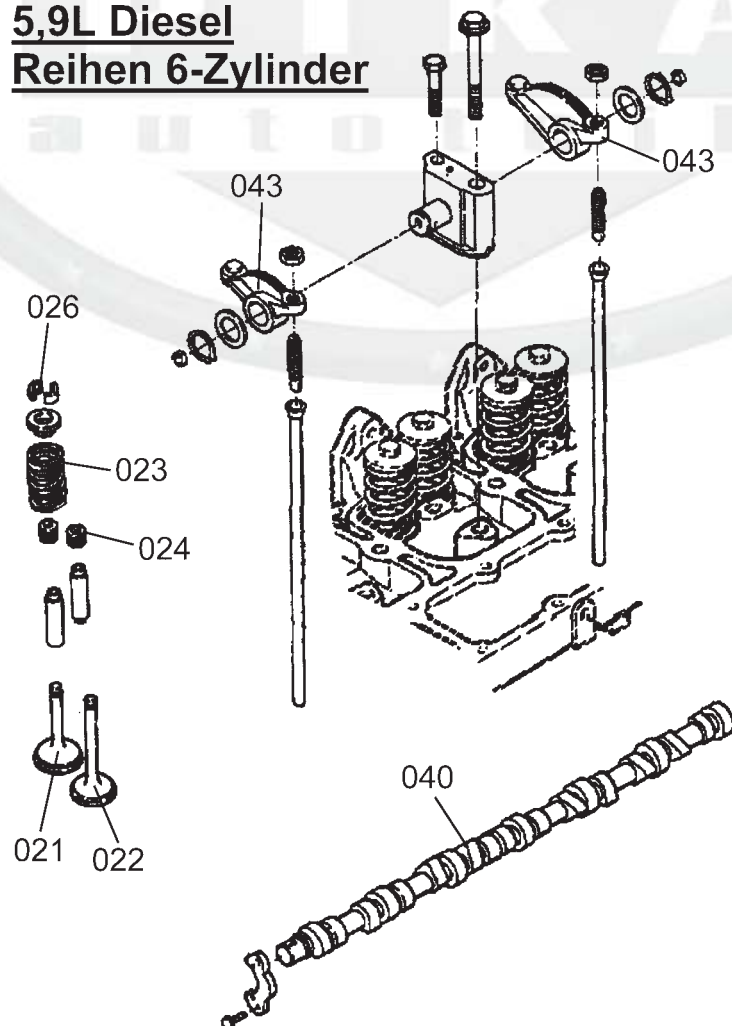


0 2 4 VENTILSCHAFTDICHTUNG / DIESELMOTOR

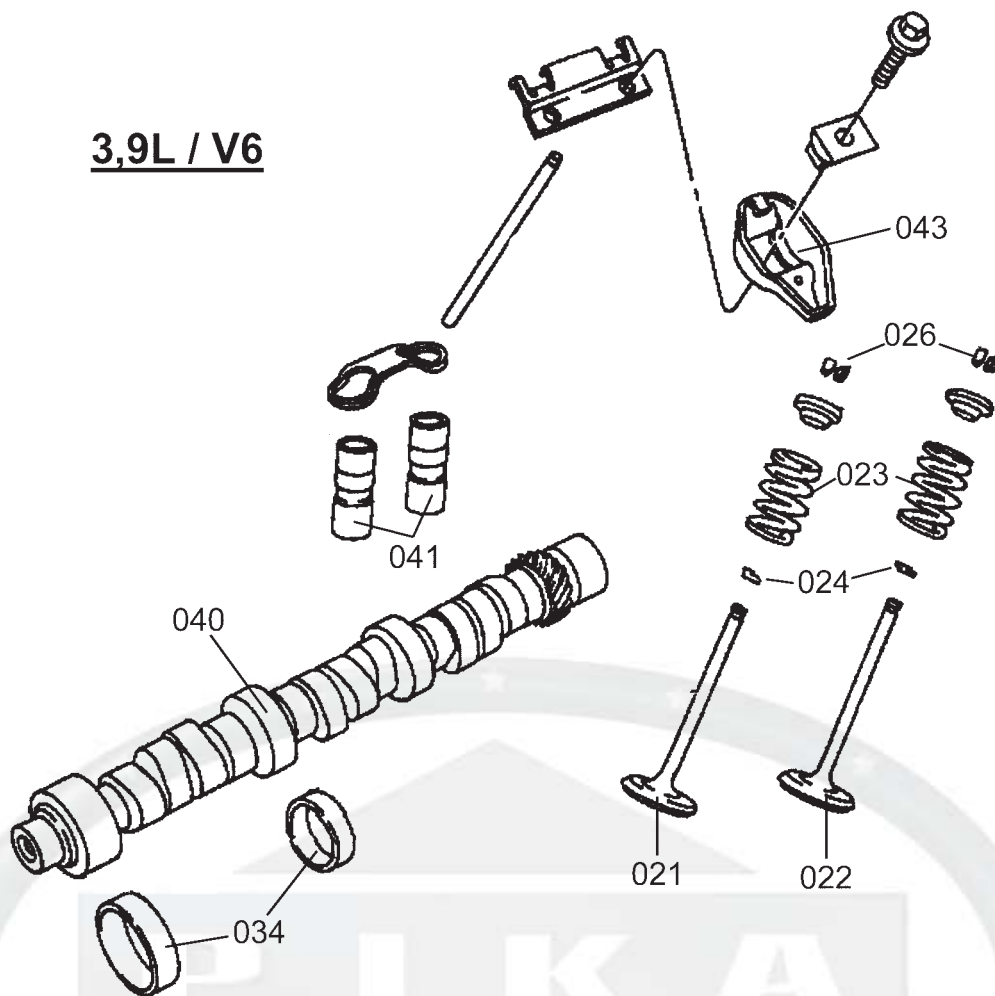
Lieferumfang und Preis: Pro Satz (für alle Ventile)

Baujahr	Motor (VIN-Code+Bez.)	Artikel
94-97	C/5,9L L6-360 TD D/5,9L L6-360 TD	151-1563

5,9L Diesel Reihen 6-Zylinder



3,9L / V6



0 2 6 VENTILKEILE / BENZINMOTOR

Lieferumfang und Preis: Pro Stück

Baujahr	Motor (VIN-Code+Bez.)	Artikel
94-01	Y/5,2L V8-318 FI T/5,2L V8-360 FI (NAT.GAS)	280-1126
94-02	Z/5,9L V8-360 FI W/8,0L V10-488 FI X/3,9L V6-239 FI	280-1126

0 2 6 VENTILKEILE / DIESELMOTOR

Lieferumfang und Preis: Pro Stück

Baujahr	Motor (VIN-Code+Bez.)	Artikel
94-98	C/5,9L L6-360 TD D/5,9L L6-360 TD 6/5,9L L6-360 24V TD	280-1736

SEALED POWER

Motorenteile

0 3 2 HAUPTLAGER / BENZINMOTOR

Ein Hauptlagersatz beinhaltet alle für einen Motor notwendigen Hauptlager. Hauptlagersätze sind im Standardmaß, sowie in folgenden Übermaßen lieferbar:

0,010" (0,25mm), 0,020" (0,50mm) und 0,030" (0,75mm).

Lieferumfang und Preis: Hauptlagersatz pro Motor

Baujahr	Motor (VIN-Code+Bez.)	Standard- maß	0,25mm Übermaß	0,50mm Übermaß	0,75mm Übermaß
94-02	Y/5,2L V8-318 FI T/5,2L V8-360 FI (NAT.GAS)	154-1484	294-1042	154-1486	154-1488
94-02	Z/5,9L V8-360 FI	154-1489	154-1490	154-1491	154-1492
94-02	W/8,0L V10-488 FI	154-1493	154-1494	154-1495	
00-02	N/4,7L V8-287 FI	154-1500	154-1501	154-1502	

0 3 2 HAUPTLAGER / DIESELMOTOR

Ein Hauptlagersatz beinhaltet alle für einen Motor notwendigen Hauptlager. Hauptlagersätze sind im Standardmaß, sowie in folgenden Übermaßen lieferbar:

0,010" (0,25mm), 0,020" (0,50mm) und 0,030" (0,75mm).

Lieferumfang und Preis: Hauptlagersatz pro Motor

Baujahr	Motor (VIN-Code+Bez.)	Standard- maß	0,25mm Übermaß	0,50mm Übermaß	0,75mm Übermaß
94-99	C/5,9L L6-360 TD D/5,9L L6-360 TD 6/5,9L L6-360 24V TD	154-1496	154-1497	154-1498	154-1499

0 3 3 PLEUELLAGER / BENZINMOTOR

Ein Pleuellagersatz beinhaltet alle für einen Motor notwendigen Pleuellager. Pleuellagersätze sind im Standardmaß, sowie in folgenden Übermaßen lieferbar:

0,010" (0,25mm), 0,020" (0,50mm) und 0,030" (0,75mm).

Lieferumfang und Preis: Pleuellagersatz pro Motor

Baujahr	Motor (VIN-Code+Bez.)	Zusatzinfo	Standard- maß	0,25mm Übermaß	0,50mm Übermaß	0,75mm Übermaß
94-01	Y/5,2L V8-318 FI T/5,2L V8-360 FI (NAT.GAS)		154-1119	154-1120	154-1121	154-1122
94-02	X/3,9L V6-239 FI		154-1503	154-1504	154-1505	154-1506
94-02	Z/5,9L V8-360 FI W/8,0L V10-488 FI	Inhalt 8 Stück	154-1119	154-1120	154-1121	154-1122
00-02	N/4,7L V8-287 FI		154-1507	154-1508	154-1509	

Motorenteile

0 3 3 PLEUELLAGER / DIESELMOTOR

Ein Pleuellagersatz beinhaltet alle für einen Motor notwendigen Pleuellager. Pleuellagersätze sind im Standardmaß, sowie in folgenden Übermaßen lieferbar:
0,010" (0,25mm), 0,020" (0,50mm) und 0,030" (0,75mm).

Lieferumfang und Preis: Pleuellagersatz pro Motor

Baujahr	Motor (VIN-Code+Bez.)	Standard- maß	0,25mm Übermaß	0,50mm Übermaß	0,75mm Übermaß
94-99	C/5,9L L6-360 TD D/5,9L L6-360 TD 6/5,9L L6-360 24V TD	154-1510	154-1511	154-1512	154-1513

0 3 4 NOCKENWELLENLAGER / BENZINMOTOR

Ein Nockenwellensatz beinhaltet alle für einen Motor notwendigen Nockenwellenlager.

Lieferumfang und Preis: Pro Satz

Baujahr	Motor (VIN-Code+Bez.)	Artikel
94-02	X/3,9L V6-239 FI	154-1514
94-02	Z/5,9L V8-360 FI T/5,2L V8-360 FI (NAT.GAS) Y/5,2L V8-318 FI	154-1123
94-02	W/8,0L V10-488 FI	154-1515

0 3 4 NOCKENWELLENLAGER / DIESELMOTOR

Ein Nockenwellensatz beinhaltet alle für einen Motor notwendigen Nockenwellenlager.

Lieferumfang und Preis: Pro Satz

Baujahr	Motor (VIN-Code+Bez.)	Nockenwellen- lagersatz
94-96	C/5,9L L6-360 TD 5/5,9L V8-360 FI	154-1516
97-99	5/5,9L V8-360 FI 6/5,9L L6-360 24V TD	154-1517



Motorenteile

0 4 0 NOCKENWELLE / BENZINMOTOR

Bei der Motorüberholung sollte der Zustand der Nockenwelle sorgfältig auf Verfärbungen oder Materialausbrüche überprüft werden. Entsprechenden Ersatz bevorraten wir von Sealed-Power.

Tech-Tip: Eine neue Nockenwelle sollte vor der Erstinbetriebnahme mit entsprechendem Einlauföl oder einer Paste installiert werden.

Wir führen die dazugehörige Paste: 280-1397

Lieferumfang und Preis: Pro Stück, ohne Lager/Hydrostößel

Baujahr	Motor (VIN-Code+Bez.)	Nockenwelle
94-01	Y/5,2L V8-318 FI T/5,2L V8-360 FI (NAT.GAS)	280-1738
94-02	X/3,9L V6-239 FI	280-1737
95-02	Z/5,9L V8-360 FI	280-1707

0 4 0 EINLAUFPASTE / NOCKENWELLE - STÖSSEL

Lieferumfang und Preis: Pro Stück

Zusatzinformation	Artikel
Einlauföl/Paste zum Erstlauf der Nockenwelle	280-1397

0 4 1 HYDROSTÖSSEL / BENZINMOTOR

Hydrostößel (engl.: Hydraulic Lifter) sind Stößel mit wartungsfreiem Ventilspielausgleich. Sealed-Power Hydrostößel sind nach exakten Toleranzen gefertigt, wodurch ruhiger Lauf und hohe Lebensdauer garantiert werden.

Lieferumfang und Preis: Pro Stück

Baujahr	Motor (VIN-Code+Bez.)	Artikel
94-01	Y/5,2L V8-318 FI T/5,2L V8-360 FI (NAT.GAS)	280-1031
94-02	Z/5,9L V8-360 FI W/8,0L V10-488 FI X/3,9L V6-239 FI	280-1031

SEALED POWER

Motorenteile

0 4 2 STÖSSELSTANGE / BENZINMOTOR

Lieferumfang und Preis: Pro Stück

Baujahr	Motor (VIN-Code+Bez.)	Artikel
94-01	Y/5,2L V8-318 FI T/5,2L V8-360 FI (NAT.GAS)	280-1739
94-02	Z/5,9L V8-360 FI X/3,9L V6-239 FI	280-1739

SEALED POWER

0 4 3 KIPPHEBEL / BENZINMOTOR

Lieferumfang und Preis: Pro Stück

Baujahr	Motor (VIN-Code+Bez.)	Zusatzinformation	Artikel
94-01	Y/5,2L V8-318 FI T/5,2L V8-360 FI (NAT.GAS) X/3,9L V6-239 FI	Kipphebel inkl. Führung	280-1135
94-02	Z/5,9L V8-360 FI	Kipphebel inkl. Führung	280-1135

0 4 7 ÖLEINFÜLLDECKEL

Lieferumfang und Preis: Pro Stück

Baujahr	Motor (VIN-Code+Bez.)	Artikel
94-02	Y/5,2L V8-318 FI X/3,9L V6-239 FI Z/5,9L V8-360 FI 5/5,9L V8-360 FI T/5,2L V8-360 FI (NAT.GAS) W/8,0L V10-488 FI	288-1005

0 5 0 STEUERKETTENSATZ / BENZINMOTOR

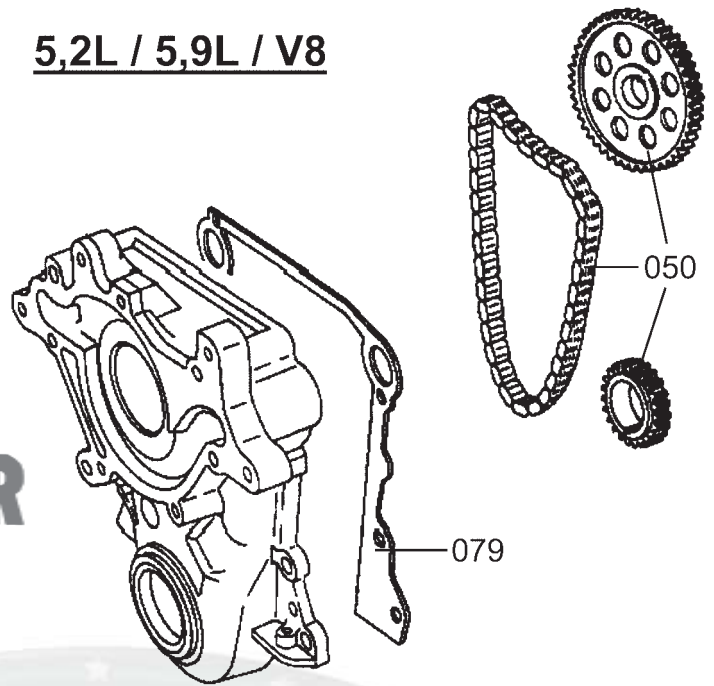
Unsere Sealed-Power Steuerkettensätze enthalten alle erforderlichen Teile, wie Nockenwellenrad, Kurbelwellenrad, Steuerkette und Führungsgleitblech.

Lieferumfang und Preis: Pro Satz

Baujahr	Motor (VIN-Code+Bez.)	Zusatzinformation	Artikel
94-97	Y/5,2L V8-318 FI T/5,2L V8-360 FI (NAT.GAS) X/3,9L V6-239 FI	Double-Roller Version	280-1740
94-01	Y/5,2L V8-318 FI	"Silent-Type" -Steuerkette	280-1152
94-02	Z/5,9L V8-360 FI X/3,9L V6-239 FI	"Silent-Type" -Steuerkette	280-1152

5,2L / 5,9L / V8

SEALED POWER



060 ANSAUGSPINNE / BENZINMOTOR

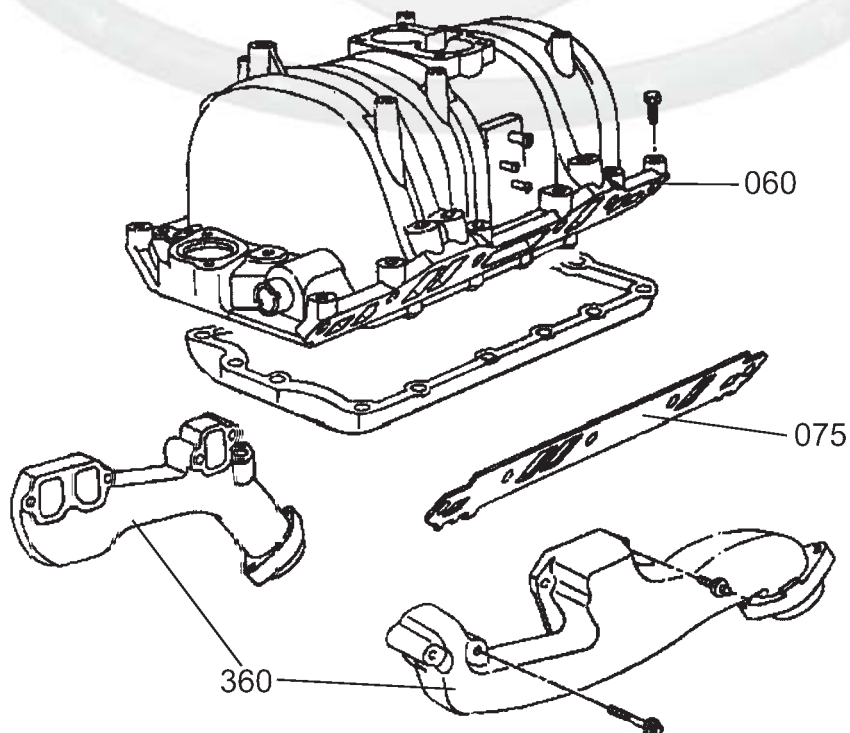
Lieferumfang und Preis: Pro Stück

Baujahr Motor (VIN-Code+Bez.)

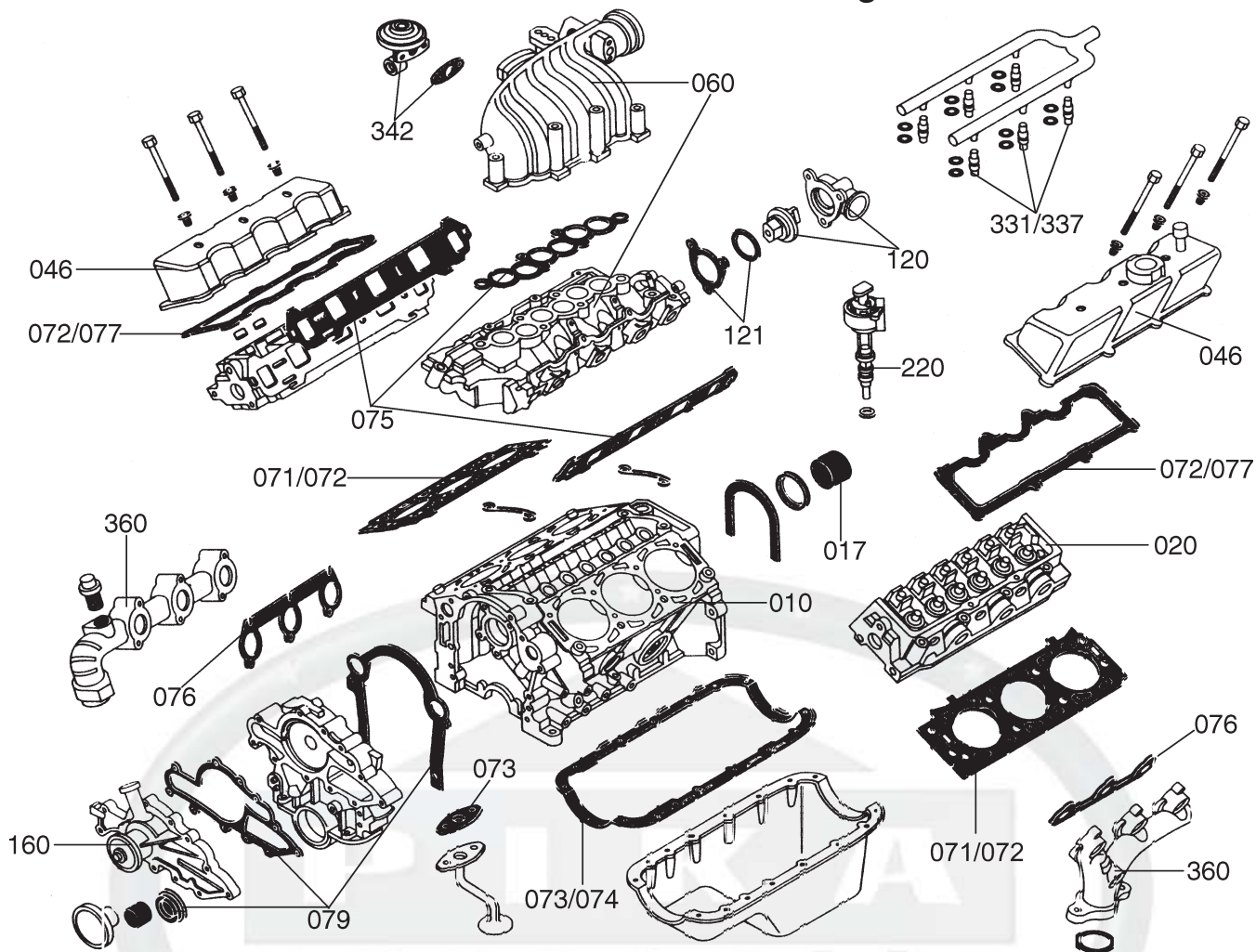
Zusatzinformation

94-02 HINWEISE BEACHTEN !

NUR als Originalteil zu bestellen
Bitte wenden Sie sich an einen unserer Mitarbeiter!



Dichtungen



0 7 2 ZYLINDERKOPFDICHTUNGSSATZ / BENZINMOTOR

Wir liefern Motordichtungen und Motordichtungssätze von höchster Qualität.
FEL-PRO, weltweit bekannt nicht nur aus dem Motorsport, sondern auch jahrzehntelanger Zulieferer der Automobilindustrie.

Hinweis:

- Für eine komplette Motorüberholung benötigen Sie je:
- 1 x Zylinderkopfdichtsatz: beinhaltet alle notwendigen Dichtungen zur Zylinderkopfüberholung.
- 1 x Komplettierungssatz: beinhaltet alle notwendigen Dichtungen zur Motorblocküberholung

Lieferumfang und Preis: Pro Satz

Baujahr	Motor (VIN-Code+Bez.)	Zylinderkopfdichtsatz
94-97	X/3,9L V6-239 FI	151-1564
94-97	Z/5,9L V8-360 FI	151-1118
	T/5,2L V8-360 FI (NAT.GAS)	
	Y/5,2L V8-318 FI	
98-01	X/3,9L V6-239 FI	151-1565
98-01	Y/5,2L V8-318 FI	151-1566
98-01	Z/5,9L V8-360 FI	151-1541



Motorenteile

0 7 2 ZYLINDERKOPFDICHTUNGSSATZ / DIESELMOTOR

Lieferumfang und Preis: Pro Stück

Baujahr	Zusatzinformation	Zylinderkopf- dichtungssatz	Bemerkung
94-97	ohne Kopfdichtungen	151-1567*	Kopfdichtung NUR für 1997-1998 5,9L(D) mit .061" Stärke



0 7 3 DICHTUNGSSATZ UNTEN / BENZINMOTOR

Wir liefern Motordichtungen und Motordichtungssätze von höchster Qualität.

FEL-PRO, weltweit bekannt nicht nur aus dem Motorsport, sondern auch jahrzehntelanger Zulieferer der Automobilindustrie.

Komplettierungssatz: beinhaltet alle notwendigen Dichtungen zur Motorblocküberholung.

Lieferumfang und Preis: Pro Satz

Baujahr	Motor (VIN-Code+Bez.)	Artikel
94-96	X/3,9L V6-239 FI	151-1568
94-96	Y/5,2L V8-318 FI T/5,2L V8-360 FI (NAT.GAS)	151-1119
94-96	Z/5,9L V8-360 FI	151-1571
97-01	X/3,9L V6-239 FI	151-1569
97-01	X/3,9L V6-239 FI	151-1569
97-01	Y/5,2L V8-318 FI	151-1570
97-01	Z/5,9L V8-360 FI	151-1544

0 7 4 ÖLWANNENDICHTUNGSSATZ / BENZINMOTOR

Wir liefern Motordichtungen und Motordichtungssätze von höchster Qualität.

FEL-PRO, weltweit bekannt nicht nur aus dem Motorsport, sondern auch jahrzehntelanger Zulieferer der Automobilindustrie.

Lieferumfang und Preis: Pro Stück

Baujahr	Motor (VIN-Code+Bez.)	Artikel
94-01	X/3,9L V6-239 FI	151-1572
94-01	Y/5,2L V8-318 FI T/5,2L V8-360 FI (NAT.GAS)	151-1120
94-01	Z/5,9L V8-360 FI	151-1498
94-01	W/8,0L V10-488 FI	151-1573

Motorenteile

0 7 4 ÖLWANNENDICHTUNGSSATZ / DIESELMOTOR

Lieferumfang und Preis: Pro Stück

Baujahr	Motor (VIN-Code+Bez.)	Artikel
94-01	C/5,9L L6-360 TD 5/5,9L V8-360 FI D/5,9L L6-360 TD 7/5,9L L6-359 TD H.O. 6/5,9L L6-360 24V TD	151-1574



0 7 5 ANSAUGKRÜMMERDICHTUNGEN / BENZINMOTOR

Wir liefern Motordichtungen und Motordichtungssätze von höchster Qualität.

FEL-PRO, weltweit bekannt nicht nur aus dem Motorsport, sondern auch jahrzehntelanger Zulieferer der Automobilindustrie.

Die Dichtungssätze beinhalten alle notwendigen Dichtungen für den Ansaugtrakt.

Lieferumfang und Preis: Pro Satz

Baujahr	Motor (VIN-Code+Bez.)	Zusatzinformation	Artikel
94-97	Z/5,9L V8-360 FI T/5,2L V8-360 FI (NAT.GAS) Y/5,2L V8-318 FI	Unterer Ansaugkrümmerdichtsatz	151-1121
94-97	X/3,9L V6-239 FI		151-1575
94-01	Z/5,9L V8-360 FI Y/5,2L V8-318 FI	Oberer Ansaugkrümmerdichtsatz	151-1548
98-01	Z/5,9L V8-360 FI Y/5,2L V8-318 FI	Unterer Ansaugkrümmerdichtsatz	151-1576
98-01	X/3,9L V6-239 FI		151-1578

0 7 5 ANSAUGKRÜMMERDICHTUNGEN / DIESELMOTOR

Wir liefern Motordichtungen und Motordichtungssätze von höchster Qualität.

FEL-PRO, weltweit bekannt nicht nur aus dem Motorsport, sondern auch jahr zehntelanger Zulieferer der Automobilindustrie.

Die Dichtungssätze beinhalten alle notwendigen Dichtungen für den Ansaugtrakt.

Lieferumfang und Preis: Pro Satz

Baujahr	Motor (VIN-Code+Bez.)	Artikel
94-01	C/5,9L L6-360 TD 5/5,9L V8-360 FI D/5,9L L6-360 TD 7/5,9L L6-359 TD H.O. 6/5,9L L6-360 24V TD	151-1577

Motorenteile

0 7 6 AUSPUFFKRÜMMERDICHTUNGEN / BENZINMOTOR

Wir liefern Motordichtungen und Motordichtungssätze von höchster Qualität.

FEL-PRO, weltweit bekannt nicht nur aus dem Motorsport, sondern auch jahrzehntelanger Zulieferer der Automobilindustrie.

Lieferumfang und Preis: Pro Satz

Baujahr	Motor (VIN-Code+Bez.)	Artikel
94-01	X/3,9L V6-239 FI	151-1579
94-01	Z/5,9L V8-360 FI T/5,2L V8-360 FI (NAT.GAS) Y/5,2L V8-318 FI	151-1122



0 7 6 AUSPUFFKRÜMMERDICHTUNGEN / DIESELMOTOR

Wir liefern Motordichtungen und Motordichtungssätze von höchster Qualität.

FEL-PRO, weltweit bekannt nicht nur aus dem Motorsport, sondern auch jahrzehntelanger Zulieferer der Automobilindustrie.

Lieferumfang und Preis: Pro Satz

Baujahr	Motor (VIN-Code+Bez.)	Artikel
94-97	C/5,9L L6-360 TD 5/5,9L V8-360 FI D/5,9L L6-360 TD	151-1580
98	D/5,9L L6-360 TD	151-1580
98-01	7/5,9L L6-359 TD H.O. 6/5,9L L6-360 24V TD	151-1581

0 7 6 AUSPUFF-FÄCHERKRÜMMERDICHTUNG

Fächerkrümmerdichtung (Zylinderkopf zu Krümmer) werden in den Qualitäten Standard und ULTRA-SEAL bevorratet. Ferner lieferbar, universal Dichtungsmaterial.

Lieferumfang und Preis: Pro Satz

Beschreibung		Artikel
Universaldichtungsmaterial	9 x 36 x 1/32"	135-1146
Universaldichtungsmaterial	12 x 36 x 1/8"	135-1147
Universaldichtungsmaterial	7,75x 8,75"	135-1148



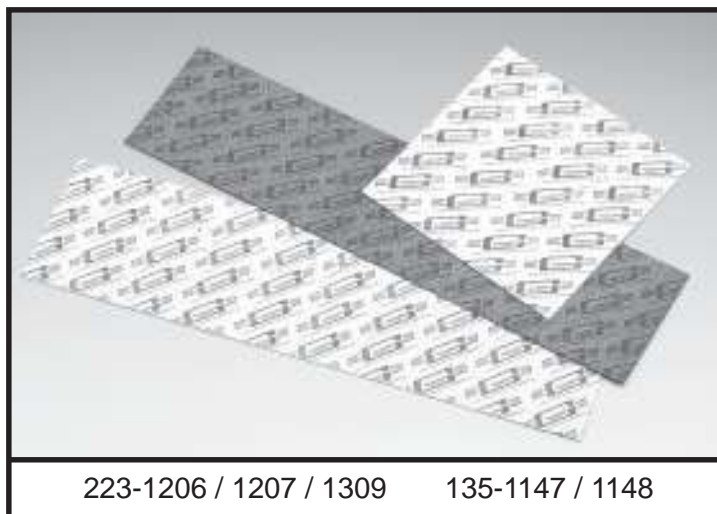
Motorenteile

0 7 7 VENTILDECKELDICHTUNGSSATZ / BENZINMOTOR

Wir liefern Motordichtungen und Motordichtungssätze von höchster Qualität.
FEL-PRO, weltweit bekannt nicht nur aus dem Motorsport, sondern auch jahrzehntelanger Zulieferer der Automobilindustrie.

Lieferumfang und Preis: Pro Satz

Baujahr	Motor (VIN-Code+Bez.)	Ventildeckel- dichtungssatz
94-01	X/3,9L V6-239 FI	151-1582
94-01	Z/5,9L V8-360 FI T/5,2L V8-360 FI (NAT.GAS) Y/5,2L V8-318 FI	151-1124



0 7 7 VENTILDECKELDICHTUNG / DIESELMOTOR

Wir liefern Motordichtungen und Motordichtungssätze von höchster Qualität.
FEL-PRO, weltweit bekannt nicht nur aus dem Motorsport, sondern auch jahrzehntelanger Zulieferer der Automobilindustrie.

Lieferumfang und Preis: Pro Satz

Baujahr	Motor (VIN-Code+Bez.)	Artikel	Bemerkung
94-97	C/5,9L L6-360 TD 5/5,9L V8-360 FI D/5,9L L6-360 TD	151-1583*	* es werden 6 Stück benötigt

0 7 9 STEUERGEHÄUSE-STIRNDECKELSIMMERRING / BENZINMOTOR

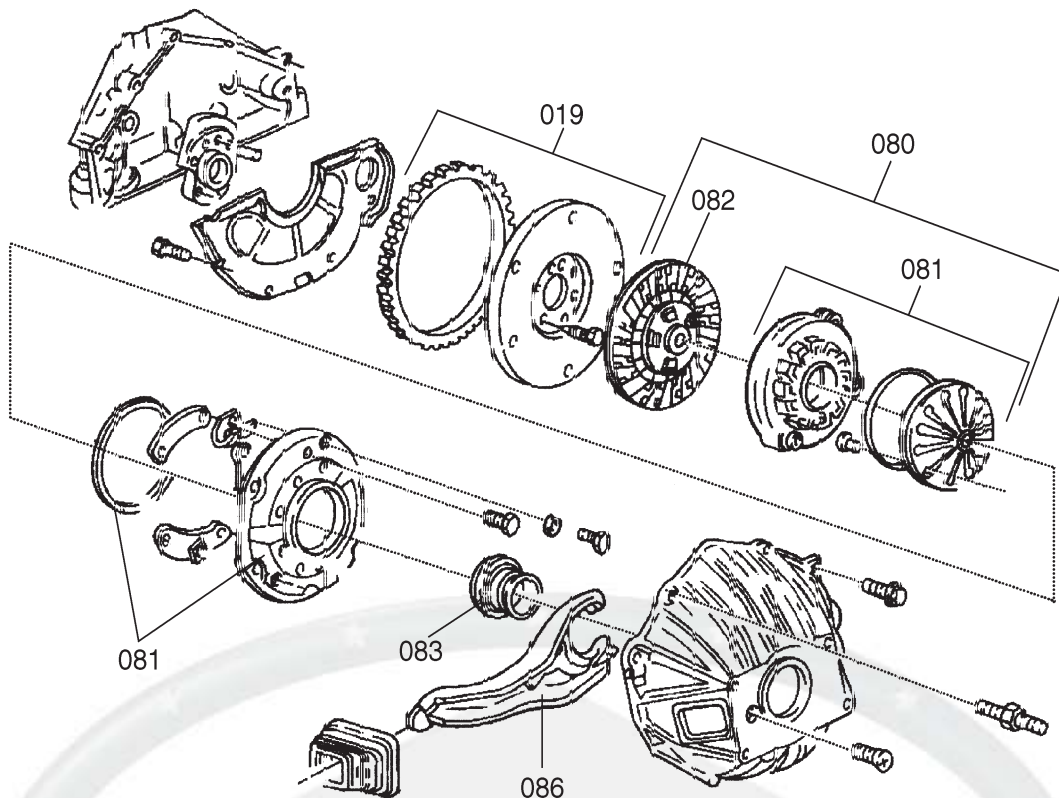
Wir liefern Motordichtungen und Motordichtungssätze von höchster Qualität.
FEL-PRO, weltweit bekannt nicht nur aus dem Motorsport, sondern auch jahrzehntelanger Zulieferer der Automobilindustrie.

Lieferumfang und Preis: Pro Satz

Baujahr	Motor (VIN-Code+Bez.)	Zusatzinfo	Artikel
94-96	Y/5,2L V8-318 FI T/5,2L V8-360 FI (NAT.GAS) X/3,9L V6-239 FI	Dichtsatz	151-1127
97-01	Z/5,9L V8-360 FI X/3,9L V6-239 FI Y/5,2L V8-318 FI	Dichtsatz	151-1499



Kupplung



0 8 0 KUPPLUNGSKIT / BENZINMOTOR

Die weltweit führenden Fahrzeughersteller spezifizieren **LUK** Kupplungen als Standard Equipment. **LUK** entwickelt und produziert Kupplungskomponenten für die Erstausrüstung vieler Automobilhersteller.

Wir bevorraten **LUK** Kupplungssätze, die den Kupplungsautomat, die Kupplungsscheibe und in der Regel das Ausrück- und Führungslager beinhalten (häufig liegt auch ein Zentrierdorn bei!).

LUK ist auch bekannt aus dem Motorsport.

Lieferumfang: Satz wie oben beschrieben.

Preis: Pro Satz

Baujahr	Motor (VIN-Code+Bez.)	Kupplungs-satz
94-97	W/8,0L V10-488 FI	212-1067
94-00	X/3,9L V6-239 FI	212-1063
94-00	Y/5,2L V8-318 FI T/5,2L V8-360 FI (NAT.GAS)	212-1065
94-02	Z/5,9L V8-360 FI	212-1065
98-02	W/8,0L V10-488 FI	212-1068
01	X/3,9L V6-239 FI	212-1064
01	Y/5,2L V8-318 FI	212-1066



Motorenteile

0 8 0 KUPPLUNGSKIT / DIESELMOTOR

Die weltweit führenden Fahrzeughersteller spezifizieren **LUK** Kupplungen als Standard Equipment. **LUK** entwickelt und produziert Kupplungskomponenten für die Erstausrüstung vieler Automobilhersteller.

Wir bevorraten **LUK** Kupplungssätze, die den Kupplungsautomat, die Kupplungsscheibe und in der Regel das Ausrück- und Führungslager beinhalten (häufig liegt auch ein Zentrierdorn bei!)

LUK ist auch bekannt aus dem Motorsport.

Lieferumfang: Satz wie oben beschrieben.

Preis: Pro Satz



Baujahr	Motor (VIN-Code+Bez.)	Kupplungs- satz	Bemerkung
94-97	C/5,9L L6-360 TD 5/5,9L V8-360 FI D/5,9L L6-360 TD	212-1067	
98-00	5/5,9L V8-360 FI D/5,9L L6-360 TD 6/5,9L L6-360 24V TD	212-1068	
01-02	5/5,9L V8-360 FI 7/5,9L L6-359 TD H.O. 6/5,9L L6-360 24V TD	212-1068*	* NUR 5-Gang passend
01-02	5/5,9L V8-360 FI 7/5,9L L6-359 TD H.O. 6/5,9L L6-360 24V TD	212-1069*	* NUR 6-Gang passend

0 8 3 KUPPLUNGS AUSTRÜCKLAGER / BENZINMOTOR

Wir führen Ausrücklager von **BCA & LUK**. Diese sind in vielen Fällen im **LUK**-Kupplungskit enthalten.

Lieferumfang und Preis: Pro Stück

Baujahr	Motor (VIN-Code+Bez.)	Ausrück- lager
94-02	X/3,9L V6-239 FI Y/5,2L V8-318 FI T/5,2L V8-360 FI (NAT.GAS) N/4,7L V8-287 FI	110-1016
94-02	W/8,0L V10-488 FI	110-1249

0 8 3 KUPPLUNGS AUSTRÜCKLAGER / DIESELMOTOR

Wir führen Ausrücklager von **BCA & LUK**. Diese sind in vielen Fällen im **LUK**-Kupplungskit enthalten.

Lieferumfang und Preis: Pro Stück

Baujahr	Motor (VIN-Code+Bez.)	Artikel
94-02	C/5,9L L6-360 TD D/5,9L L6-360 TD 6/5,9L L6-360 24V TD 7/5,9L L6-359 TD H.O.	110-1249



223-1001

0 8 4 WERKZEUG / ZENTRIERWELLE-KUPPLUNGSFÜHRUNGSLAGER

Kupplungszentrierwelle: Nützliches Werkzeug / Einbauhilfe beim Kupplungswechsel.
 Lieferumfang und Preis: Pro Stück

Zusatzinformation	Artikel
Zentrierwelle grobverzahnt 10 Zähne	223-1001
Zentrierwelle feinverzahnt 26 Zähne	223-1002

0 8 8 KUPPLUNGSGEBERZYLINDER

Lieferumfang und Preis: Pro Stück

Baujahr	Motor (VIN-Code+Bez.)	Zusatzinformation	Geber- zylinder
94-97	!/HINWEISE BEACHTEN !	ALLE 2/4-WD passend	271-2293
98-01	!/HINWEISE BEACHTEN !	ALLE 2/4-WD passend	271-2294

0 8 9 KUPPLUNGSNEHMERZYLINDER

Lieferumfang und Preis: Pro Stück

Baujahr	Motor (VIN-Code+Bez.)	Artikel	Bemerkung
94-97	!/HINWEISE BEACHTEN !	271-2295	
98-01	!/HINWEISE BEACHTEN !	271-2296*	* Nicht RAM2500 2WD mit Benzinmotoren passend

Motorenteile

		
211-1007		273-1001
		
292-1051	292-1000	211-1006

098 MOTORSTAND & BEFESTIGUNGSSCHRAUBEN

Universal Motorständer zur professionellen und einfachen Demontage/Montage von Motoren.

Lieferumfang und Preis: Pro Stück

Zusatzinformation	Artikel
Motorstand, extra verstärkt, mit 4 Laufrollen Schraubensatz 292-1000 ist mitzuverwenden Tragkraft 680kg	211-1007
Motorstand, verstärkte Ausführung mit 4 Laufrollen, Schraubensatz 292-1000 ist mitzuverwenden	273-1001
Schraubensatz für den Motorstand 273-1000 und 273-1001	292-1000

099 HANDBUCH / MOTORÜBERHOLUNG

Lieferumfang und Preis: Pro Stück

Beschreibung	Zusatzinformation	Artikel
Handbuch	Motorüberholung Chrysler	170-1014

1 0 1 MOTORÖLFILTER

PUROLATOR, Erfinder des Ölfilters (1923), ist weltweit zum Synonym für Qualität, Innovation, Technologie im Bereich Herstellung und Vertrieb von Filtern für Kraftfahrzeuge geworden.

PUROLATOR, Lieferant von Originalteilen, u.a. ausgezeichnet mit dem Q1 Award von **FORD**. Die Produktionsstätten sind zertifiziert nach ISO 9002 oder vergleichbaren US-Normen.

Lieferumfang und Preis: Pro Stück

Sonderkonditionen bei Kauf in Verpackungseinheiten auf Anfrage.

Baujahr	Motor (VIN-Code+Bez.)	Zusatzinformation	Ölfilter
94-96	C/5,9L L6-360 TD	Ram2500 3500	102-1339
94-99	W/8,0L V10-488 FI	Ram2500 3500	257-1143
94-01	X/3,9L V6-239 FI	Ram1500 / Durango	257-1014
94-01	Y/5,2L V8-318 FI	Ram1500 2500 / Durango	257-1014
94-02	Z/5,9L V8-360 FI	Ram1500 2500 3500 / Durango	257-1014
94-02	5/5,9L V8-360 FI	Ram3500	257-1014
95-96	T/5,2L V8-360 FI (NAT.GAS)	Ram1500 2500	257-1014
97-02	D/5,9L L6-360 TD 6/5,9L L6-360 24V TD 7/5,9L L6-359 TD H.O.	Ram2500 3500	102-1339
00-02	W/8,0L V10-488 FI	Ram3500	257-1143
00-02	W/8,0L V10-488 FI	Ram2500	257-1014
01-02	N/4,7L V8-287 FI	Ram1500 / Durango	257-1014
02	K/3,7L V6-225 FI	Ram1500	257-1144



1 0 1 LUFTFILTER

PUROLATOR, Erfinder des Ölfilters (1923), ist weltweit zum Synonym für Qualität, Innovation, Technologie im Bereich Herstellung und Vertrieb von Filtern für Kraftfahrzeuge geworden.

PUROLATOR, Lieferant von Originalteilen, u.a. ausgezeichnet mit dem Q1 Award von **FORD**. Die Produktionsstätten sind zertifiziert nach ISO 9002 oder vergleichbaren US-Normen.

Lieferumfang und Preis: Pro Stück

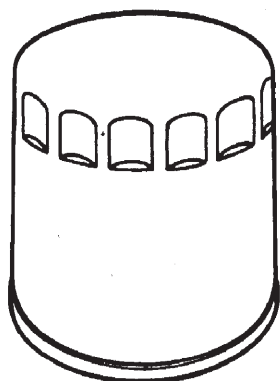
Sonderkonditionen bei Kauf in Verpackungseinheiten auf Anfrage.

Baujahr	Motor (VIN-Code+Bez.)	Zusatzinformation	Artikel
94-01	Y/5,2L V8-318 FI X/3,9L V6-239 FI Z/5,9L V8-360 FI T/5,2L V8-360 FI (NAT.GAS) N/4,7L V8-287 FI	Ram1500 / Durango	257-1037
94-01	W/8,0L V10-488 FI	Ram2500 3500	257-1145
94-02	Z/5,9L V8-360 FI T/5,2L V8-360 FI (NAT.GAS) Y/5,2L V8-318 FI	Ram2500	257-1037
94-02	Z/5,9L V8-360 FI 5/5,9L V8-360 FI	Ram3500	257-1037
94-02	C/5,9L L6-360 TD D/5,9L L6-360 TD 6/5,9L L6-360 24V TD 7/5,9L L6-359 TD H.O.	Ram2500 3500	257-1146
02	Z/5,9L V8-360 FI N/4,7L V8-287 FI	Durango	257-1037

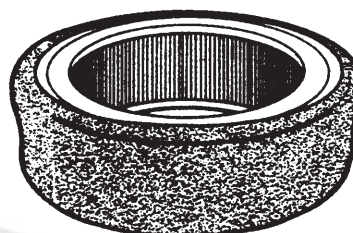
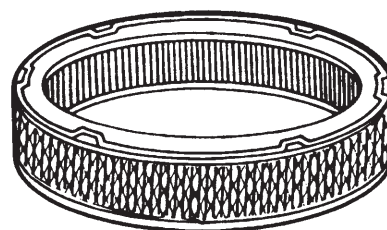
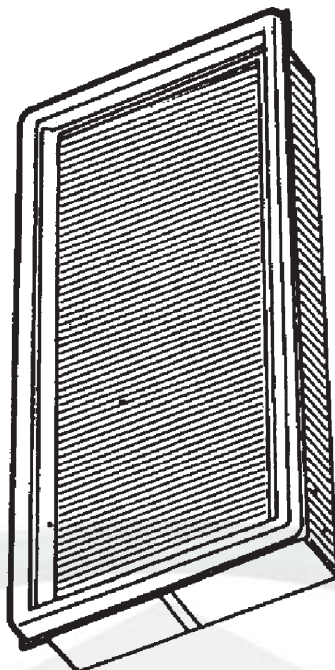


Filteraufstellung

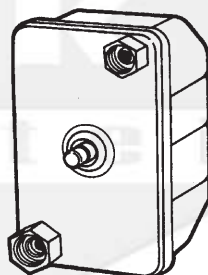
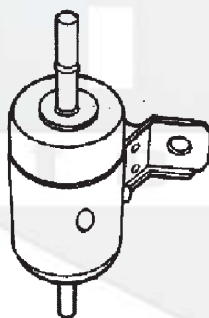
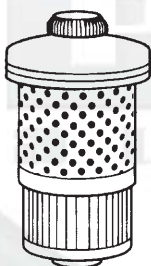
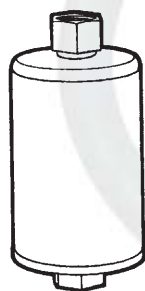
Motorölfilter



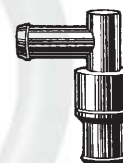
Luftfilter



Kraftstofffilter



PCV Ventile



1 0 1 KRAFTSTOFFFILTER

PUROLATOR, Erfinder des Ölfilters (1923), ist weltweit zum Synonym für Qualität, Innovation, Technologie im Bereich Herstellung und Vertrieb von Filtern für Kraftfahrzeuge geworden.

PUROLATOR, Lieferant von Originalteilen, u.a. ausgezeichnet mit dem Q1 Award von **FORD**. Die Produktionsstätten sind zertifiziert nach ISO 9002 oder vergleichbaren US-Normen.

Lieferumfang und Preis: Pro Stück

Sonderkonditionen bei Kauf in Verpackungseinheiten auf Anfrage.

Baujahr	Motor (VIN-Code+Bez.)	Zusatzinformation	Artikel
94-96	C/5,9L L6-360 TD	Ram2500 3500	102-1340
97-99	D/5,9L L6-360 TD 6/5,9L L6-360 24V TD	Ram2500 3500	257-1147
00-02	7/5,9L L6-359 TD H.O. 6/5,9L L6-360 24V TD	Ram2500 3500	257-1148

Filter

1 0 1 GETRIEBEFILTER

PUROLATOR, Erfinder des Ölfilters (1923), ist weltweit zum Synonym für Qualität, Innovation, Technologie im Bereich Herstellung und Vertrieb von Filtern für Kraftfahrzeuge geworden. **PUROLATOR**, Lieferant von Originalteilen, u.a. ausgezeichnet mit dem Q1 Award von **FORD**. Die Produktionsstätten sind zertifiziert nach ISO 9002 oder vergleichbaren US-Normen.

Getriebefilter werden von uns im Satz, d.h. mit Ölwanndichtung geliefert. Bei der von uns angebotenen verstärkten Version, handelt es sich um Produkte des Herstellers **TRANSTAR**, dessen Filtersätze mit einer verstärkten Ölwanndichtung ausgestattet werden.

Preis: Pro Satz

Baujahr	Motor (VIN-Code+Bez.)	Zusatzinformation	Artikel	Bemerkung
94-97		ALLE RAM Pick-Up passend	295-1268*	* inkl. Ölwanndichtung
98-99	Z/5,9L V8-360 FI 5/5,9L V8-360 FI	Ram1500 2500 3500	295-1268*	* inkl. Ölwanndichtung
98-99	Y/5,2L V8-318 FI	Ram1500 / Durango	295-1268*	* inkl. Ölwanndichtung
98-99	Z/5,9L V8-360 FI 5/5,9L V8-360 FI	Ram1500 2500 3500 / Durango	295-1256*	* inkl. Ölwanndichtung
98-99	Y/5,2L V8-318 FI	Ram1500 / Durango	295-1256*	* inkl. Ölwanndichtung
98-99	X/3,9L V6-239 FI	Durango	295-1256*	* inkl. Ölwanndichtung
98-00	W/8,0L V10-488 FI D/5,9L L6-360 TD 6/5,9L L6-360 24V TD	Ram2500 3500	295-1256*	* inkl. Ölwanndichtung
98-02	X/3,9L V6-239 FI K/3,7L V6-225 FI	Ram1500	295-1256*	* inkl. Ölwanndichtung
00-02	Z/5,9L V8-360 FI Y/5,2L V8-318 FI 5/5,9L V8-360 FI N/4,7L V8-287 FI	Ram1500 2500 3500 / Durango	295-1256*	* inkl. Ölwanndichtung

1 0 1 MOTORENTLÜFTERVENTIL

Lieferumfang und Preis: Pro Stück

Baujahr	Zusatzinformation	Artikel
94-02	Alle Benzinmotoren passend AUSSER 3,7-K-/4,7-N- und 8,0-W- Motoren	257-1023



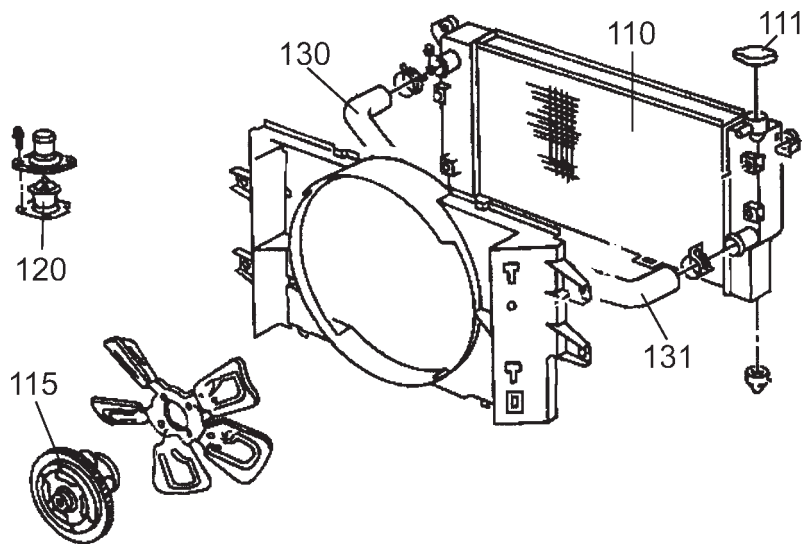
Lieferumfang und Preis: Pro Stück

Beschreibung	Zusatzinformation/Maß	Artikel
Chromluftfilter	10" (254mm), 2" (51mm)	135-1145



Kühlung & Schmierung

1 1 0	KÜHLER / BENZINMOTOR	32
1 1 0	KÜHLER / DIESELMOTOR	33
1 1 1	KÜHLERDECKEL	33
1 1 1	ZUBEHÖR / KÜHLERDECKEL	33
1 1 4	ZUBEHÖR / LÜFTERMOTOR	34
1 1 5	THERMOKUPPLUNG / BENZINMOTOR	34
1 2 0	THERMOSTAT / BENZINMOTOR	35
1 2 0	THERMOSTAT / DIESELMOTOR	35
1 2 1	THERMOSTATDECKELDICHTUNG / BENZINMOTOR	35
1 3 0	KÜHLERSCHLAUCH OBEN / BENZINMOTOR	36
1 3 0	KÜHLERSCHLAUCH OBEN / DIESELMOTOR	36
1 3 1	KÜHLERSCHLAUCH UNTEN / BENZINMOTOR	36
1 3 1	KÜHLERSCHLAUCH UNTEN / DIESELMOTOR	37
1 4 0	FLACHRIEMEN / BENZINMOTOR	37
1 4 0	FLACHRIEMEN / DIESELMOTOR	39
1 4 2	RIEMENSPANNER / BENZINMOTOR	39
1 4 2	RIEMENSPANNER / DIESELMOTOR	39
1 4 3	SPANNROLLE / BENZINMOTOR	40
1 5 0	TEMPERATURGEBER / BENZINMOTOR	40
1 5 1	TEMPERATURGEBER-ECM / BENZINMOTOR	40
1 5 1	TEMPERATURGEBER ECM / DIESELMOTOR	41
1 6 0	WASSERPUMPE / BENZINMOTOR	41
1 6 0	WASSERPUMPE / DIESELMOTOR	42
1 6 0	WASSERPUMPENDICHTUNG / ZUM BLOCK	42
1 7 0	ÖLPUMPE / BENZINMOTOR	42
1 7 1	ÖLDRUCKGEBER / BENZINMOTOR	43
1 7 2	ZUBEHÖR / ÖLMESSTAB-ROHR-GRIFF MOTOR	44
1 7 7	ÖLABLASSSCHRAUBE / BENZINMOTOR	44
1 8 0	ÖLKÜHLER / MOTOR & GETRIEBE	44
1 8 4	ZUBEHÖR / ÖLDRUCKSCHLAUCH	45
1 8 4	ZUBEHÖR / ADAPTER FÜR ÖLKÜHLERANSCHLUSS	45
1 9 0	FROSTSTOPFEN / BENZINMOTOR	46



110 KÜHLER / BENZINMOTOR

Wir bevorraten für Sie über 100 verschiedene Motorwasserkühler des U.S. Herstellers **ARS**. **ARS** steht für bekannt hohe Fertigungsqualität und ein weitgefächertes Modellangebot.

Empfehlung: Ggf. sollten die Kühlwasserschläuche ersetzt werden.

Lieferumfang und Preis: Pro Stück

Baujahr	Motor (VIN-Code+Bez.)	Zusatzinformation	Kühler
94-97	Z/5,9L V8-360 FI Y/5,2L V8-318 FI 5/5,9L V8-360 FI T/5,2L V8-360 FI (NAT.GAS) X/3,9L V6-239 FI	Ram1500 2500 3500	109-1089
94-00	W/8,0L V10-488 FI	Ram2500 3500 NUR mit Automatikgetriebe passend	109-1092
94-00	W/8,0L V10-488 FI	Ram2500 3500 NUR mit Schaltgetriebe passend	109-1093
98	Y/5,2L V8-318 FI	Ram2500 3500	109-1089
98-99	Z/5,9L V8-360 FI X/3,9L V6-239 FI Y/5,2L V8-318 FI	Durango	109-1087
98-00	Y/5,2L V8-318 FI X/3,9L V6-239 FI	Ram1500	109-1089
98-01	Z/5,9L V8-360 FI 5/5,9L V8-360 FI	Ram1500 2500 3500	109-1091
00	Y/5,2L V8-318 FI Z/5,9L V8-360 FI N/4,7L V8-287 FI	Durango	109-1088
01	Z/5,9L V8-360 FI N/4,7L V8-287 FI	Durango	109-1088



Kühlung & Schmierung

1 1 0 KÜHLER / DIESELMOTOR

Wir bevorraten für Sie über 100 verschiedene Motorwasserkühler des U.S. Herstellers **ARS**. **ARS** steht für bekannt hohe Fertigungsqualität und ein weitgefächertes Modellangebot.

Empfehlung: Ggf. sollten die Kühlwasserschläuche ersetzt werden.
Lieferumfang und Preis: Pro Stück

Baujahr	Motor (VIN-Code+Bez.)	Zusatzinformation	Kühler
94-02	C/5,9L L6-360 TD D/5,9L L6-360 TD 6/5,9L L6-360 24V TD 7/5,9L L6-359 TD H.O.	Ram2500 3500	109-1090

1 1 1 KÜHLERDECKEL

Kühlerverschlußdeckel regulieren den Überdruck im Kühler.

Lieferumfang und Preis: Pro Stück

Baujahr	Motor (VIN-Code+Bez.)	Zusatzinformation	Artikel	Bemerkung
94-98	Y/5,2L V8-318 FI X/3,9L V6-239 FI Z/5,9L V8-360 FI 5/5,9L V8-360 FI T/5,2L V8-360 FI (NAT.GAS) W/8,0L V10-488 FI	Ram1500 2500 3500 / Durango	102-1019	
94-02	C/5,9L L6-360 TD D/5,9L L6-360 TD	Ram1500 2500 3500	102-1341*	* Ram1500 NUR bis 2001 passend
99	Z/5,9L V8-360 FI Y/5,2L V8-318 FI 5/5,9L V8-360 FI W/8,0L V10-488 FI X/3,9L V6-239 FI	Ram1500 2500 3500 / Durango	102-1341	

1 1 1 ZUBEHÖR / KÜHLERDECKEL

Die verchromten Kühlerdeckel sind leider nur für ältere Fahrzeuge lieferbar. Es werden zwei Ausführungen mit unterschiedlichen Druckpunkten angeboten.
Fragen Sie Ihren Verkaufsberater !

Lieferumfang und Preis: Pro Stück

Beschreibung	Zusatzinformation	Artikel
Kühlerdeckel verchromt	universal, 15-18lbs	223-1060



Kühlung & Schmierung

1 1 4 ZUBEHÖR / LÜFTERMOTOR

High Performance Elektrolüfter zur Motorkühlwassertemperaturregulierung. Verbesserte Kühlleistung bei geringer Geschwindigkeit. Bei Umrüstung auf Elektrolüfter werden einige PS für die Hinterachse freigesetzt.

Technische Daten: Kugelgelagerter Lüftermotor, 2000 Cfm, 1900 U/Min., 11,4 Amp. Verbrauch, 16" (41 cm) Durchmesser.

Lieferumfang und Preis: Pro Stück

Beschreibung	Zusatzinformation	Artikel
Elektrolüfter	16" ohne Regelung	223-1042

1 1 5 THERMOKUPPLUNG / BENZINMOTOR

Lüfterkupplungen von **Four Seasons**.

Lieferumfang und Preis: Pro Stück

Baujahr	Motor (VIN-Code+Bez.)	Zusatzinformation	Artikel	Bemerkung
94-01	Z/5,9L V8-360 FI 5/5,9L V8-360 FI	Ram1500 2500 3500 mit aufgeschraubter Visco-Kupplung	156-1300	
94-01	Y/5,2L V8-318 FI T/5,2L V8-360 FI (NAT.GAS)	Ram1500 2500 3500 mit aufgeschraubter Visco-Kupplung; (Schaftlänge 1,75"/44,5mm)	156-1302	
94-01	X/3,9L V6-239 FI	Ram1500 2500 3500 mit aufgeschraubter Visco-Kupplung	156-1303	
98-99	Z/5,9L V8-360 FI Y/5,2L V8-318 FI	Durango	156-1300	
00-01	Y/5,2L V8-318 FI Z/5,9L V8-360 FI N/4,7L V8-287 FI	Durango	156-1301*	* 2001 NICHT 5,2L-Y- passend
00-01	W/8,0L V10-488 FI	Ram2500 3500	156-1302	



Kühlung & Schmierung

1 2 0 THERMOSTAT / BENZINMOTOR

Thermostate bevorraten wir für Sie von **AC-DELCO** und **STANT**.

Hinweis: Die Dichtungen gehören nicht zum Lieferumfang und sind separat zu bestellen.

Lieferumfang und Preis: Pro Stück

Baujahr	Motor (VIN-Code+Bez.)	Zusatzinformation	Thermostat	Bemerkung
94-96	W/8,0L V10-488 FI	Ram2500 3500	288-1010	
94-99	Y/5,2L V8-318 FI X/3,9L V6-239 FI Z/5,9L V8-360 FI 5/5,9L V8-360 FI T/5,2L V8-360 FI (NAT.GAS) W/8,0L V10-488 FI	Ram1500 2500 3500	102-1022*	* 8,0L-W- NUR 1997-1998 passend
94-99	Z/5,9L V8-360 FI X/3,9L V6-239 FI Y/5,2L V8-318 FI	Durango	102-1022	
99	W/8,0L V10-488 FI	Ram2500 3500	288-1011	

1 2 0 THERMOSTAT / DIESELMOTOR

Thermostate bevorraten wir für Sie von **AC-DELCO** und **STANT**.

Hinweis: Die Dichtungen gehören nicht zum Lieferumfang und sind separat zu bestellen.

Lieferumfang und Preis: Pro Stück

Baujahr	Motor (VIN-Code+Bez.)	Zusatzinformation	Thermostat
94-99	C/5,9L L6-360 TD D/5,9L L6-360 TD	Ram1500 2500 3500	288-1009

1 2 1 THERMOSTATDECKELDICHTUNG / BENZINMOTOR

Lieferumfang und Preis: Pro Stück

Baujahr	Motor (VIN-Code+Bez.)	Zusatzinformation	Artikel
94-01	Z/5,9L V8-360 FI Y/5,2L V8-318 FI T/5,2L V8-360 FI (NAT.GAS) X/3,9L V6-239 FI	Ram1500 2500 3500 / Durango	151-1126
94-01	W/8,0L V10-488 FI	Ram2500 3500	151-1586



Kühlung & Schmierung

1 3 0 KÜHLERSCHLAUCH OBEN / BENZINMOTOR

Durch den oberen Kühlerschlauch wird das erhitzte Kühlwasser in den Kühler zur Temperaturreduzierung transportiert. Hier befindet sich die Druckseite des Kühlsystems.

DAYCO Kühlerschläuche sind Formschläuche in Erstausrüsterqualität.

Lieferumfang und Preis: Pro Stück

Baujahr	Motor (VIN-Code+Bez.)	Zusatzinformation	Artikel
94	W/8,0L V10-488 FI	Ram2500 3500	131-1381
94-97	X/3,9L V6-239 FI	Ram1500 2500 3500	131-1378
94-01	Z/5,9L V8-360 FI 5/5,9L V8-360 FI Y/5,2L V8-318 FI	Ram1500 2500 3500	131-1380
98-99	Z/5,9L V8-360 FI Y/5,2L V8-318 FI	Durango	131-1382
99	X/3,9L V6-239 FI	Durango	131-1379

1 3 0 KÜHLERSCHLAUCH OBEN / DIESELMOTOR

Lieferumfang und Preis: Pro Stück

Baujahr	Motor (VIN-Code+Bez.)	Zusatzinformation	Artikel
94-95	C/5,9L L6-360 TD	Ram1500 2500 3500	131-1383
96-98	C/5,9L L6-360 TD D/5,9L L6-360 TD	Ram1500 2500 3500	131-1384
99-01	7/5,9L L6-359 TD H.O. 6/5,9L L6-360 24V TD	Ram1500 2500 3500	131-1385

1 3 1 KÜHLERSCHLAUCH UNTEN / BENZINMOTOR

Durch den unteren Kühlerschlauch wird das abgekühlte Kühlwasser mit Hilfe der Wasserpumpe in den Motorblock zurückgeführt. Dies ist die Unterdruckseite des Kühlsystems, weshalb auch in der Regel dieser Schlauch mit einer Metallspirale versehen ist, die das Kollabieren verhindern soll.

DAYCO Kühlerschläuche sind Formschläuche in Erstausrüsterqualität.

Lieferumfang und Preis: Pro Stück

Baujahr	Motor (VIN-Code+Bez.)	Zusatzinformation	Artikel
94-01	X/3,9L V6-239 FI	Ram1500 2500 3500	131-1387
94-01	Z/5,9L V8-360 FI 5/5,9L V8-360 FI Y/5,2L V8-318 FI	Ram1500 2500 3500	131-1388
94-01	W/8,0L V10-488 FI	Ram2500 3500	131-1389
98-99	Z/5,9L V8-360 FI Y/5,2L V8-318 FI	Durango	131-1390
99	X/3,9L V6-239 FI	Durango	131-1391
00-01	N/4,7L V8-287 FI	Durango	131-1392



Kühlung & Schmierung

1 3 1 KÜHLERSCHLAUCH UNTEN / DIESELMOTOR

Durch den unteren Kühlerschlauch wird das abgekühlte Kühlwasser mit Hilfe der Wasserpumpe in den Motorblock zurückgeführt. Dies ist die Unterdruckseite des Kühlsystems, weshalb auch in der Regel dieser Schlauch mit einer Metallspirale versehen ist, die das Kollabieren verhindern soll.

DAYCO Kühlerschläuche sind Formschläuche in Erstausrüsterqualität.

Lieferumfang und Preis: Pro Stück

Baujahr	Motor (VIN-Code+Bez.)	Zusatzinformation	Artikel
94-01	C/5,9L L6-360 TD D/5,9L L6-360 TD 6/5,9L L6-360 24V TD 7/5,9L L6-359 TD H.O.	Ram1500 2500 3500	131-1386



1 4 0 FLACHRIEMEN / BENZINMOTOR

Wie bei den Kühlerschläuchen vertreiben wir auch die Flachriemen von der amerikanischen Firma **DAYCO**. Flachriemen (Poly-V-Belts/Riemen) bieten im Vergleich zum Keilriemen eine höhere Flexibilität unter Verwendung eines einzigen Riemens für den Antrieb mehrerer Aggregate.

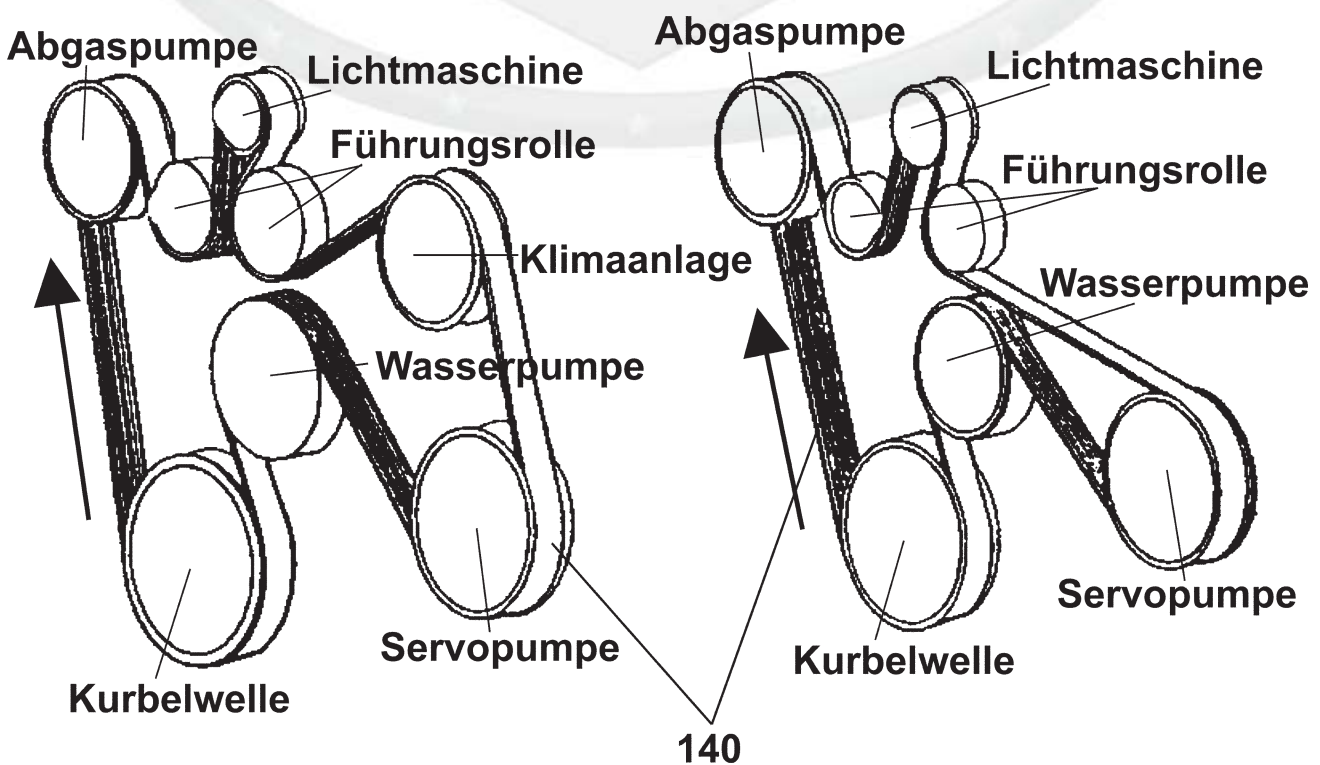
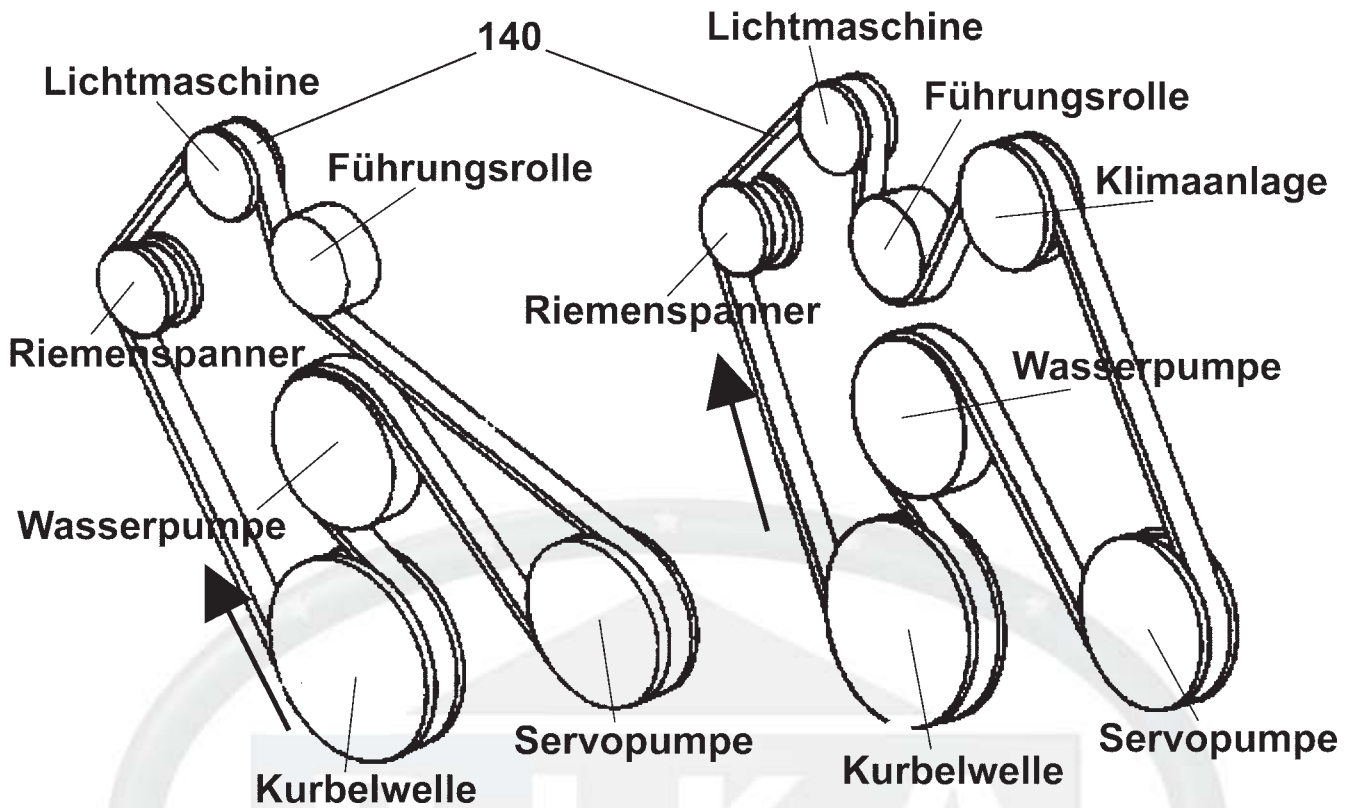
DAYCO ist heute der Hersteller mit der weitgefächertsten Produktpalette an Riemen für den Automotor. Wir sind **DAYCO**-Direktimporteure für den amerikanischen Autoteilehandel.

Lieferumfang und Preis: Pro Stück

Baujahr	Motor (VIN-Code+Bez.)	Zusatzinformation	Artikel	Bemerkung
94-01	Z/5,9L V8-360 FI Y/5,2L V8-318 FI 5/5,9L V8-360 FI X/3,9L V6-239 FI	Ram1500 2500 3500 OHNE Klimaanlage passend	131-1393*	* 3,9L-X- NUR bis 1997 passend
94-01	Z/5,9L V8-360 FI Y/5,2L V8-318 FI 5/5,9L V8-360 FI X/3,9L V6-239 FI	Ram1500 2500 3500 MIT Klimaanlage (ab Werk) passend	131-1394*	* 3,9L-X- NUR bis 1997 passend
94-01	Z/5,9L V8-360 FI Y/5,2L V8-318 FI 5/5,9L V8-360 FI X/3,9L V6-239 FI	Ram1500 2500 3500 MIT Klimaanlage (nachgerüstet) passend	131-1395*	* 3,9L-X- NUR bis 1997 passend
94-01	W/8,0L V10-488 FI	Ram2500 3500 MIT Klimaanlage passend	131-1398	
94-01	W/8,0L V10-488 FI	Ram2500 3500 OHNE Klimaanlage passend	131-1399	
98-99	Z/5,9L V8-360 FI X/3,9L V6-239 FI Y/5,2L V8-318 FI	Durango OHNE Klimaanlage passend	131-1393*	* 3,9L-X- NUR 1999 passend
98-99	Z/5,9L V8-360 FI X/3,9L V6-239 FI Y/5,2L V8-318 FI	Durango MIT Klimaanlage passend	131-1394*	* 3,9L-X- NUR 1999 passend
00	Z/5,9L V8-360 FI Y/5,2L V8-318 FI	Durango MIT Klimaanlage (nachgerüstet) passend	131-1395	
00-01	Z/5,9L V8-360 FI Y/5,2L V8-318 FI	Durango OHNE Klimaanlage passend	131-1393	
00-01	Z/5,9L V8-360 FI Y/5,2L V8-318 FI	Durango MIT Klimaanlage (ab Werk) passend	131-1394	
00-01	N/4,7L V8-287 FI	Durango MIT Klimaanlage passend	131-1132	

Kühlung & Schmierung

3,9L / 5,2L / 5,9L



Kühlung & Schmierung

1 4 0 FLACHRIEMEN / DIESELMOTOR

Wie bei den Kühlerschläuchen vertreiben wir auch die Flachriemen von der amerikanischen Firma **DAYCO**. Flachriemen (Poly-V-Belts/Riemen) bieten im Vergleich zum Keilriemen eine höhere Flexibilität unter Verwendung eines einzigen Riemens für den Antrieb mehrerer Aggregate.

DAYCO ist heute der Hersteller mit der weitgefächertsten Produktpalette an Riemen für den Automotor. Wir sind **DAYCO**-Direktimporteur für den amerikanischen Autoteilehandel.

Lieferumfang und Preis: Pro Stück

Baujahr	Motor (VIN-Code+Bez.)	Zusatzinformation	Artikel
94-01	C/5,9L L6-360 TD D/5,9L L6-360 TD 6/5,9L L6-360 24V TD 7/5,9L L6-359 TD H.O.	Ram1500 2500 3500 OHNE Klimaanlage passend	131-1396
94-01	C/5,9L L6-360 TD D/5,9L L6-360 TD 6/5,9L L6-360 24V TD 7/5,9L L6-359 TD H.O.	Ram1500 2500 3500 MIT Klimaanlage passend	131-1397



1 4 2 RIEMENSPANNER / BENZINMOTOR

Lieferumfang und Preis: Pro Stück

Baujahr	Motor (VIN-Code+Bez.)	Zusatzinformation	Artikel	Rolle separat
94-01	W/8,0L V10-488 FI	Ram2500 3500	131-1400	156-1305* * 76mm Durchmesser bei 79mm verwende 156-1306
94-01	Y/5,2L V8-318 FI T/5,2L V8-360 FI (NAT.GAS)	Ram1500 2500 3500	156-1307	156-1306
94-02	Z/5,9L V8-360 FI	Ram1500 2500 3500	156-1307	156-1306
98	X/3,9L V6-239 FI	Durango	156-1304	156-1306
98-00	Z/5,9L V8-360 FI 5/5,9L V8-360 FI Y/5,2L V8-318 FI	Durango	156-1304	156-1306
01-02	Z/5,9L V8-360 FI	Durango	156-1304	156-1306

1 4 2 RIEMENSPANNER / DIESELMOTOR

Lieferumfang und Preis: Pro Stück

Baujahr	Motor (VIN-Code+Bez.)	Zusatzinformation	Artikel
94-02	C/5,9L L6-360 TD D/5,9L L6-360 TD 6/5,9L L6-360 24V TD 7/5,9L L6-359 TD H.O.	Ram1500 2500 3500	156-1304



Kühlung & Schmierung

1 4 3 SPANNROLLE / BENZINMOTOR

Lieferumfang und Preis: Pro Stück

Baujahr	Motor (VIN-Code+Bez.)	Zusatzinformation	Artikel
94-01	W/8,0L V10-488 FI	Ram2500 3500	156-1305* * 76mm Durchmesser; bei 79mm verwende FOU-45980
94-01	X/3,9L V6-239 FI	Ram1500 2500 3500	156-1306
94-01	Y/5,2L V8-318 FI T/5,2L V8-360 FI (NAT.GAS)	Ram1500 2500 3500	156-1306
94-01	Z/5,9L V8-360 FI	Ram1500 2500 3500	156-1306
98	X/3,9L V6-239 FI	Durango	156-1306
98-00	Z/5,9L V8-360 FI 5/5,9L V8-360 FI Y/5,2L V8-318 FI	Durango	156-1306
01-02	Z/5,9L V8-360 FI	Durango	156-1306

1 5 0 TEMPERATURGEBER / BENZINMOTOR

Temperaturregeber, wie auch eine Vielzahl anderer Elektroteile erhalten Sie bei uns von **STANDARD MOTOR PRODUCTS**, dem "Profi" in Sachen Autoelektrik/-elektronik. Bei diesen Gebern wird u.a. unterschieden, ob Ihr Fahrzeug mit einem Warnlicht oder einem Anzeigeinstrument ausgestattet ist.

Lieferumfang und Preis: Pro Stück

Baujahr	Motor (VIN-Code+Bez.)	Zusatzinformation	Artikel
94-97	Z/5,9L V8-360 FI Y/5,2L V8-318 FI T/5,2L V8-360 FI (NAT.GAS) W/8,0L V10-488 FI X/3,9L V6-239 FI	Ram1500 2500 3500 für Anzeigeinstrument	123-2141
98-03		Ram1500 2500 3500 /Durango wird über Geber für Steuergerät;ermittelt (siehe Gruppe 151)	

1 5 1 TEMPERATURGEBER / ECM / BENZINMOTOR

Temperaturregeber, wie auch eine Vielzahl anderer Elektroteile erhalten Sie bei uns von **STANDARD MOTOR PRODUCTS**, dem "Profi" in Sachen Autoelektrik/-elektronik.

Hinweis: Dieser Temperaturregeber übermittelt seine Meßwerte an den Steuercomputer und ist nicht für die Temperaturanzeige.

Lieferumfang und Preis: Pro Stück

Kühlung & Schmierung

Baujahr	Motor (VIN-Code+Bez.)	Zusatzinformation	Artikel
95-99	Z/5,9L V8-360 FI Y/5,2L V8-318 FI 5/5,9L V8-360 FI T/5,2L V8-360 FI (NAT.GAS)	Ram1500 2500 3500	285-1130
97-99	X/3,9L V6-239 FI	Ram1500 2500 3500	285-1130
98-99	Z/5,9L V8-360 FI Y/5,2L V8-318 FI	Durango	285-1130
99-01	W/8,0L V10-488 FI	Ram2500 3500	285-1130
00	Y/5,2L V8-318 FI	Durango	285-1130
00-01	Z/5,9L V8-360 FI 5/5,9L V8-360 FI Y/5,2L V8-318 FI	Ram1500 2500 3500	285-1130
00-01	Z/5,9L V8-360 FI	Durango	285-1130
00-01	N/4,7L V8-287 FI	Durango	285-1874



1 5 1 TEMPERATURGEBER ECM / DIESELMOTOR

Temperaturregeber, wie auch eine Vielzahl anderer Elektroteile erhalten Sie bei uns von **STANDARD MOTOR PRODUCTS**, dem "Profi" in Sachen Autoelektrik/-elektronik.

Hinweis: Dieser Temperaturregeber übermittelt seine Meßwerte an den Steuercomputer und ist nicht für die Temperaturanzeige.

Lieferumfang und Preis: Pro Stück

Baujahr	Motor (VIN-Code+Bez.)	Zusatzinformation	Artikel
97-99	D/5,9L L6-360 TD 6/5,9L L6-360 24V TD	Ram1500 2500 3500	285-1996
01	7/5,9L L6-359 TD H.O. 6/5,9L L6-360 24V TD	Ram1500 2500 3500	285-1130

1 6 0 WASSERPUMPE / BENZINMOTOR

Unsere AIRTEX Wasserpumpen sind fabrikneu und werden mit den benötigten Dichtungen ausgeliefert.

Hinweis: Beim Wechseln der Wasserpumpe empfiehlt es sich, den Zustand des Thermostats, der Kühlerschläuche und der Antriebsriemen zu überprüfen.

Lieferumfang und Preis: Pro Stück

Baujahr	Motor (VIN-Code+Bez.)	Zusatzinformation	Artikel
94-02	Z/5,9L V8-360 FI Y/5,2L V8-318 FI 5/5,9L V8-360 FI T/5,2L V8-360 FI (NAT.GAS) X/3,9L V6-239 FI	Ram1500 2500 3500	10E-1004
98-03	X/3,9L V6-239 FI	Durango	10E-1004
98-03	Z/5,9L V8-360 FI Y/5,2L V8-318 FI	Durango	10E-1004
00-03	N/4,7L V8-287 FI	Durango	10E-1006
02-04	Z/5,9L V8-360 FI	Ram1500 2500 3500	10E-1004



Kühlung & Schmierung

1 6 0 WASSERPUMPE / DIESELMOTOR

Unsere AIRTEX Wasserpumpen sind fabrikneu und werden mit den benötigten Dichtungen ausgeliefert.

Hinweis: Beim Wechseln der Wasserpumpe empfiehlt es sich, den Zustand des Thermostats, der Kühlerschläuche und der Antriebsriemen zu überprüfen.

Lieferumfang und Preis: Pro Stück

Baujahr	Motor (VIN-Code+Bez.)	Zusatzinformation	Artikel
94-02	C/5,9L L6-360 TD D/5,9L L6-360 TD 6/5,9L L6-360 24V TD 7/5,9L L6-359 TD H.O.	Ram1500 2500 3500 NUR ETC-Motor passend	10E-1005

1 6 0 WASSERPUMPENDICHTUNG

Lieferumfang und Preis: Pro Stück

Baujahr	Motor (VIN-Code+Bez.)	Zusatzinformation	Artikel
94-01	Z/5,9L V8-360 FI Y/5,2L V8-318 FI T/5,2L V8-360 FI (NAT.GAS) X/3,9L V6-239 FI	Ram1500 2500 3500 / Durango	151-1587

1 7 0 ÖLPUMPE / BENZINMOTOR

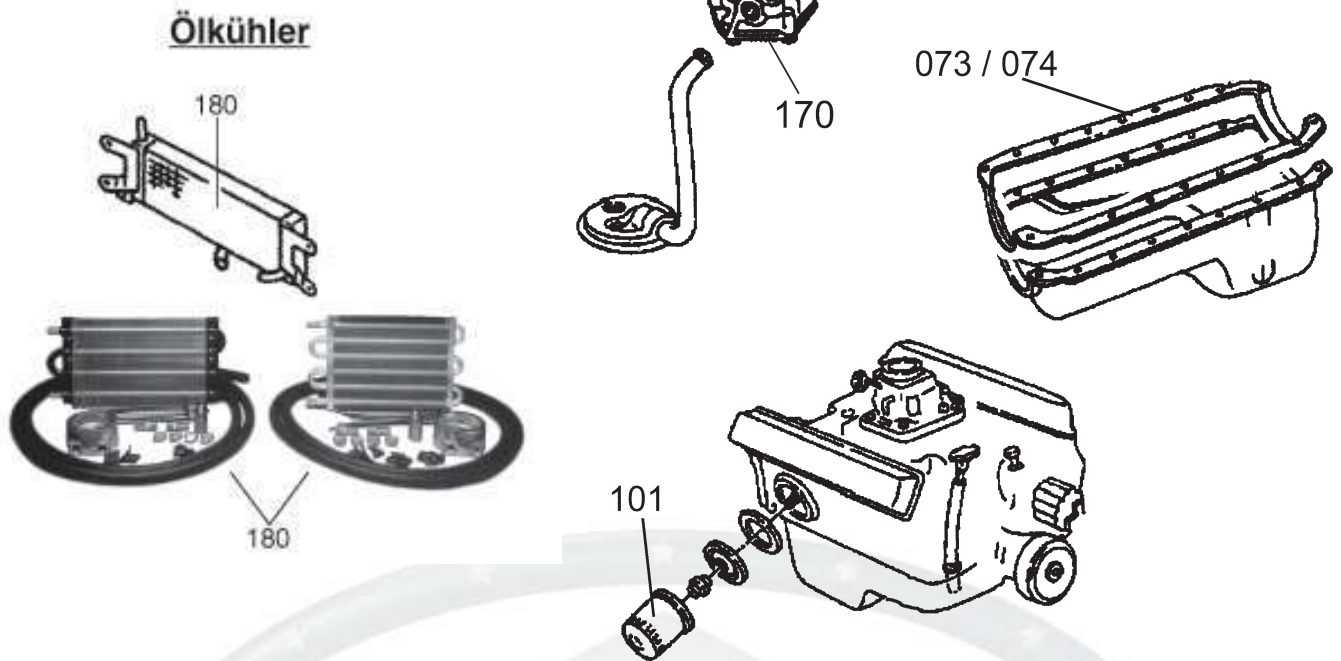
Unsere Sealed-Power Ölpumpen werden mit Dichtung geliefert, jedoch gehört die Ölwanndichtung nicht zum Lieferumfang. Ölwanndichtungen finden Sie in der Artikelgruppe 074.

Lieferumfang und Preis: Pro Stück

Baujahr	Motor (VIN-Code+Bez.)	Zusatzinformation	Öl- pumpe	Bemerkung
94-02	Z/5,9L V8-360 FI Y/5,2L V8-318 FI T/5,2L V8-360 FI (NAT.GAS) X/3,9L V6-239 FI	Ram1500 2500 3500 / Durango	280-1742*	* 5,2L-T/Y- NUR bis 2001 passend

SEALED POWER

5,2L / 5,9L / V8



1 7 1 ÖLDRUCKGEBER / BENZINMOTOR

Öldruckgeber, wie auch eine Vielzahl anderer Elektroteile erhalten Sie bei uns von **STANDARD MOTOR PRODUCTS**, dem "Profi" in Sachen Autoelektrik/-elektronik. Bei diesen Gebern wird u.a. unterschieden, ob Ihr Fahrzeug mit einem Warnlicht oder mit einem Anzeigeeinstrument ausgestattet ist.

Lieferumfang und Preis: Pro Stück

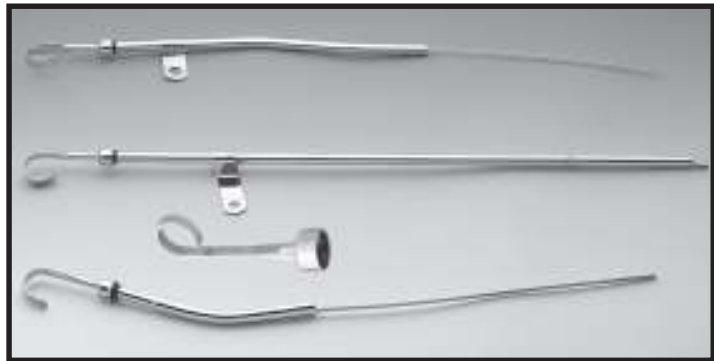
Baujahr	Motor (VIN-Code+Bez.)	Zusatzinformation	Artikel
94-97	Y/5,2L V8-318 FI X/3,9L V6-239 FI Z/5,9L V8-360 FI 5/5,9L V8-360 FI T/5,2L V8-360 FI (NAT.GAS) W/8,0L V10-488 FI	Ram1500 2500 3500 mit Warnlicht / Anzeigeeinstrument passend	107-1010
98-99	Z/5,9L V8-360 FI Y/5,2L V8-318 FI 5/5,9L V8-360 FI W/8,0L V10-488 FI X/3,9L V6-239 FI	Ram1500 2500 3500 mit Anzeigeeinstrument passend	285-1997
98-00	Z/5,9L V8-360 FI X/3,9L V6-239 FI Y/5,2L V8-318 FI	Durango mit Anzeigeeinstrument passend	285-1997
00-01	Y/5,2L V8-318 FI X/3,9L V6-239 FI	Ram1500 2500 3500 mit Anzeigeeinstrument passend	285-1997
00-02	Z/5,9L V8-360 FI 5/5,9L V8-360 FI W/8,0L V10-488 FI	Ram1500 2500 3500 mit Anzeigeeinstrument passend	285-1997
01	Z/5,9L V8-360 FI N/4,7L V8-287 FI	Durango mit Anzeigeeinstrument passend	285-1997
02	N/4,7L V8-287 FI	Durango mit Anzeigeeinstrument passend	285-1913

Kühlung & Schmierung

1 7 2 ÖLMESSTAB / ZUBEHÖR MOTOR

Hier finden Sie den passenden Chrom-Motorölmeßstab (inkl. Führungsrohr) für Ihr Fahrzeug. Als **OEM** Ersatz oder zur Ergänzung der optischen Aufwertung Ihres Fahrzeuges.

Lieferumfang und Preis: Pro Stück



Beschreibung	Zusatzinformation	Artikel
Griffstück verchromt,	für Ölmesstab	223-1087

1 7 7 ÖLABLASSSCHRAUBE / BENZINMOTOR

Lieferumfang und Preis: Pro Stück

Baujahr	Motor (VIN-Code+Bez.)	Zusatzinformation	Dichtung
94-01	X/3,9L V6-239 FI	Ram1500 2500 3500 / Durango	151-1588

1 8 0 ÖLKÜHLER / MOTOR UND GETRIEBE

Motorölkühlersätze von **FLEX-A-LITE** sind universelle Nachrüstsätze zur Reduzierung der Motorölbetriebstemperatur zum Beispiel bei Anhängerbetrieb oder Fahrten nahe der Höchstgeschwindigkeit.

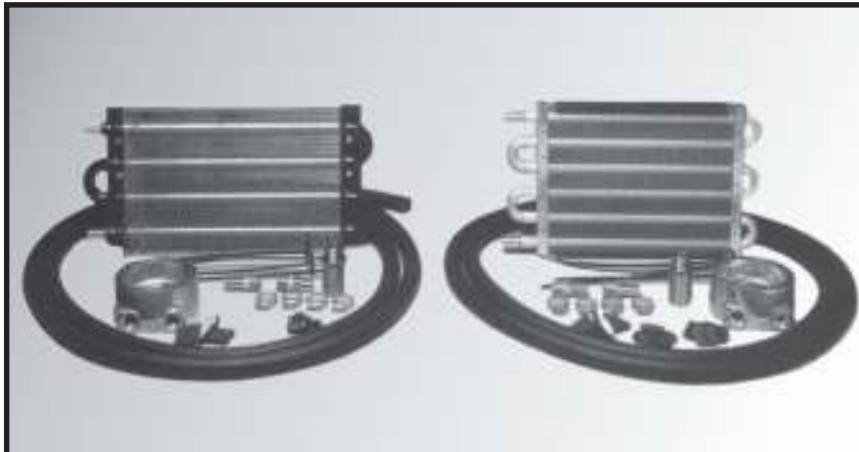
Lieferumfang: Satz, Kühler mit Anschlüssen und Schläuchen

Preis: Pro Satz

Ausführung/ Zul.Ges.Gewicht	Masse (Länge/Höhe/Stärke)	Motor- ölkühler	Druck- schlauch Paar/61cm	Druck- schlauch Paar/91cm	Druck- schlauch Paar/122cm	Adapter
STANDARD 20000lbs/9070kg	381mm x 178mm x 38mm auch für Getriebe verwendbar	152-1009	292-1002	152-1010	152-1011	s. Gruppe 184
VERSTÄRKT 22000lbs/9980kg	457mm x 178mm x 38mm auch für Getriebe verwendbar	152-1012	292-1002	152-1010	152-1011	s. Gruppe 184
EXTRA VERSTÄRKT 25000lbs/11350kg	533mm x 178mm x 38mm auch für Getriebe verwendbar	152-1013	292-1002	152-1010	152-1014	s. Gruppe 184

Flex-a-lite®

Kühlung & Schmierung



152-1012

152-1009



223-1302

1 8 4 ZUBEHÖR / ÖLDRUCKSCHLAUCH

Universal-Öldruckschlauch zur Verlegung des Motorölfilters oder des Ölkühlers. Mit Anschlußgewindestück, in verschiedenen Längen lieferbar.

Lieferumfang und Preis: Pro Stück

Baujahr	Beschreibung	Zusatzinformation	Ergänzung	Artikel
	Öldruckschlauch	zur Verlegung, 48" (122cm)	mit Anschlußgewindestück	223-1302
	Öldruckschlauch	zur Verlegung, 24" (61cm)	mit Anschlußgewindestück	292-1002
	Öldruckschlauch	zur Verlegung, 36" (91cm)	mit Anschlußgewindestück	292-1003
85-91	Öldruckschlauch	Auslass	GM Full-Size G-Van 6,2 Diesel	162-5090
92-96	Öldruckschlauch	Einlass	GM Full-Size G-Van 6,2 Diesel	162-5091
92-96	Öldruckschlauch		GM Full-Size G-Van 5,0/5,7L Motor	162-5092
94-00	Dichtung für Ölkühlerleitung		GM S/T10 2/4-WD	162-5089

1 8 4 ADAPTER (ÖLKÜHLERANSCHLUSS)

Lieferumfang und Preis: Pro Stück

Flex-a-lite®



Baujahr	Beschreibung	Modell & Zusatzinformation	Ergänzung	Artikel
	Adapter für Ölkühleranschluß	Chevrolet, Ford, Jeep mit 20mmx1,5mm	speziell für 152-1009/152-1012 & 152-1013	152-1020
88-94	Dichtring für Ölkühlerschlauch	Div. GM-Truck	Original-GM-Ölkühlerschlauch 15,54mm ø	162-5081

Kühlung & Schmierung

190 FROSTSTOPFEN / BENZINMOTOR

Froststopfensätze beinhalten alle notwendigen Frost- bzw. Expansionsstopfen für einen Motor.
Bitte Zusatzinformationen beachten.

Lieferumfang und Preis: Pro Satz

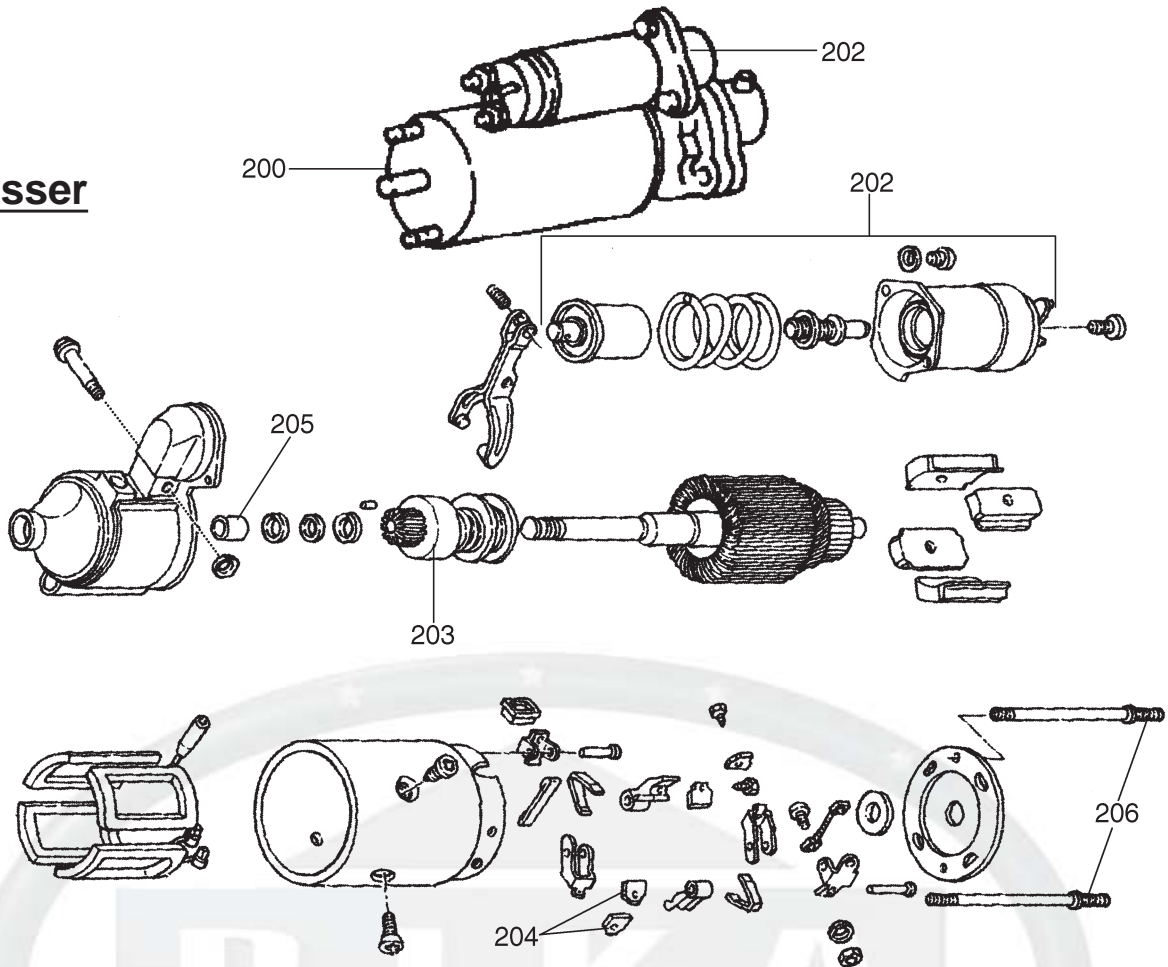
Baujahr	Motor (VIN-Code+Bez.)	Zusatzinformation	Artikel Stahl	Artikel Messing
94-00	W/8,0L V10-488 FI	Ram2500 3500 NUR einzeln nach Einbauposition zu bekommen Bitte wenden Sie sich an einen unserer Mitarbeiter!		
94-00	X/3,9L V6-239 FI	Ram1500 2500 3500 / Durango	133-1048	133-1049
94-00	Z/5,9L V8-360 FI Y/5,2L V8-318 FI 5/5,9L V8-360 FI T/5,2L V8-360 FI (NAT.GAS)	Ram1500 2500 3500 / Durango	133-1050	



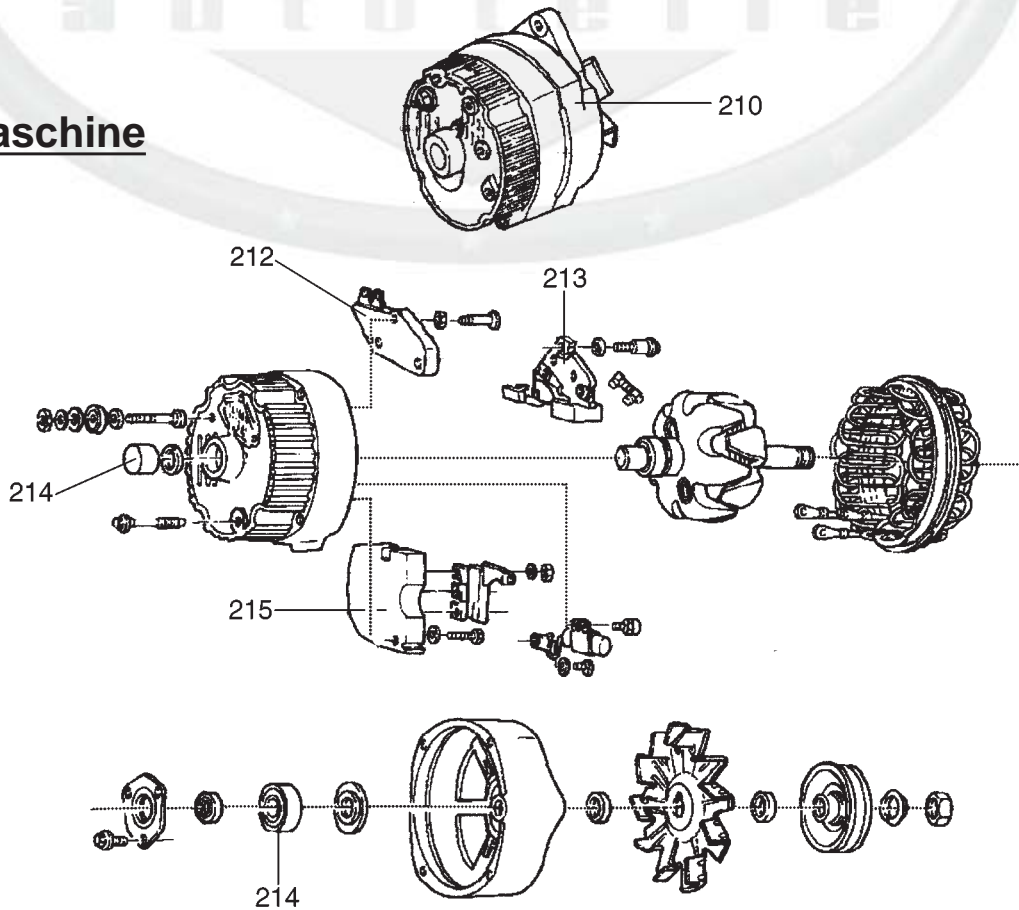
Elektrik & Aggregate

2 0 0	ANLASSER / BENZINMOTOR	49
2 0 0	ANLASSER / DIESELMOTOR	49
2 1 0	LICHTMASCHINE / BENZINMOTOR	50
2 1 0	LICHTMASCHINE / DIESELMOTOR	51
2 2 0	VERTEILER / ZÜNDUNG	52
2 2 1	VERTEILERKAPPE / ZÜNDUNG	52
2 2 2	VERTEILERFINGER / ZÜNDUNG	53
2 2 3	STEUERMODUL / ZÜNDUNG	53
2 2 4	KONTAKTABNEHMER / PICK-UP (HALLGEBER)	53
2 2 7	ZÜNDSPULE / ZÜNDUNG	54
2 3 0	STEUERCOMPUTER-ECM / BENZINMOTOR	54
2 3 0	STEUERCOMPUTER-ECM / DIESELMOTOR	54
2 3 5	RELAISAUFSTELLUNG / ALLGEMEIN	55
2 3 6	NOCKENWELLESENSOR / BENZINMOTOR	55
2 3 7	KURBELWELLESENSOR / BENZINMOTOR	56
2 3 7	KURBELWELLESENSOR / DIESELMOTOR	56
2 4 0	RADIOEINBAUSATZ / ADAPTERKABEL	57
2 5 0	ZÜNDKERZE / BENZINMOTOR	57
2 5 0	ZUBEHÖR / ZÜNDKERZENADAPTER	58
2 5 2	WERKZEUG / ZÜNDKERZEN-VERTEILERSCHLÜSSEL	58
2 5 5	ZÜNDKABELSATZ	59
2 6 3	ZUBEHÖR / BATTERIE	60
2 6 4	SICHERUNGEN / SORTIMENT	60
2 7 0	SCHEINWERFER	61
2 7 3	LICHTSCHALTER	61
2 7 3	FERNLICHTSCHALTER / BLINKERHEBEL	61
2 7 5	WERKZEUG / SCHRAUBENDREHER-TORX	62
2 7 5	ZUBEHÖR / SCHRAUBEN - SCHEINWERFERBLENDE	62
2 7 6	BLINKER VORNE	62
2 7 9	BLINKERSCHALTER / BLINKERHEBEL	62
2 8 0	GLÜHBIRNEN-TABELLE	64
2 8 4	BLINKERLEUCHTE HINTEN	65
2 9 0	ZÜNDUNGSSCHALTER	65
2 8 3	BREMS / STOPLICHTSCHALTER	66
2 9 1	ZÜNDSCHLOSS / SCHLIESSZYLINDER	66
2 9 2	RÜCKFAHRLEUCHTEN- / NEUTRALSCHALTER	67
2 9 3	INNENBLEUCHTUNGS- / TÜRSCHALTER	68
2 9 7	SCHALTER / SCHEIBENWISCHER	68
2 9 9	ZUBEHÖR / HUPE-HORN	68
2 9 9	ZUBEHÖR / BUCH COMPUTERPROBLEME-DIAGNOSE	68

Anlasser



Lichtmaschine



Elektrik & Aggregate

200 ANLASSER / BENZINMOTOR

Lieferumfang und Preis: Pro Stück

Baujahr	Motor (VIN-Code+Bez.)	Zusatzinformation	Artikel	Bemerkung
94-95	W/8,0L V10-488 FI	Ram2500 3500 NipponDenso-Anlasser	117-1004	
94-95	Z/5,9L V8-360 FI Y/5,2L V8-318 FI 5/5,9L V8-360 FI T/5,2L V8-360 FI (NAT.GAS) X/3,9L V6-239 FI	Ram1500 2500 3500 NipponDenso-Anlasser mit Untersetzungsgetriebe	220-1155	
96-98	W/8,0L V10-488 FI	Ram2500 3500 NipponDenso-Anlasser	117-1005	
96-98	Z/5,9L V8-360 FI Y/5,2L V8-318 FI T/5,2L V8-360 FI (NAT.GAS) X/3,9L V6-239 FI	Ram1500 2500 3500 NipponDenso-Anlasser mit Untersetzungsgetriebe	320-1011	
98	Z/5,9L V8-360 FI X/3,9L V6-239 FI Y/5,2L V8-318 FI	Durango NipponDenso-Anlasser	320-1011	
99	Y/5,2L V8-318 FI X/3,9L V6-239 FI	Durango NipponDenso-Anlasser mit Untersetzungsgetriebe	117-1000	
99-01	Y/5,2L V8-318 FI X/3,9L V6-239 FI	Ram1500 2500 3500 NipponDenso-Anlasser mit Untersetzungsgetriebe	117-1000	
99-01	W/8,0L V10-488 FI	Ram2500 3500 NipponDenso-Anlasser	117-1006	
99-02	Z/5,9L V8-360 FI	Ram1500 2500 3500 NipponDenso-Anlasser mit Untersetzungsgetriebe	117-1000	
99-03	Z/5,9L V8-360 FI	Durango NipponDenso-Anlasser	117-1000	
00-01	Z/5,9L V8-360 FI Y/5,2L V8-318 FI	Durango Bosch-Anlasser	117-1001*	* 5,2L-Y- NUR 2000 passend
00-01	N/4,7L V8-287 FI	Durango NipponDenso-Anlasser	117-1002	
02-03	N/4,7L V8-287 FI	Durango NipponDenso-Anlasser	117-1003	
02-03	N/4,7L V8-287 FI	Ram1500 2500 3500 NipponDenso-Anlasser	117-1003	

200 ANLASSER / DIESELMOTOR

Lieferumfang und Preis: Pro Stück

Baujahr	Motor (VIN-Code+Bez.)	Zusatzinformation	Artikel
94-01	C/5,9L L6-360 TD D/5,9L L6-360 TD 6/5,9L L6-360 24V TD 7/5,9L L6-359 TD H.O.	Ram1500 2500 3500 NipponDenso-Anlasser	320-1012
03	7/5,9L L6-359 TD H.O.	Ram1500 2500 3500 NipponDenso-Anlasser	117-1007

2 1 0 LICHTMASCHINE / BENZINMOTOR

Zur sorgfältigen Ersatzteilermittlung wird stets die Produktionsnummer/Hersteller der alten Lichtmaschine und deren Ampere-Zahl benötigt. Mit diesen Daten können Sie in nachfolgender Liste die für Ihr Fahrzeug passende Lichtmaschine finden.

Sollten Sie Probleme bei der eindeutigen Zuordnung haben, rufen Sie uns einfach an, wir helfen Ihnen gerne. Die von uns gelieferten Lichtmaschinen sind neu oder werksüberholt.

Lieferumfang und Preis: Pro Stück

Baujahr	Motor (VIN-Code+Bez.)	Zusatzinformation	Hersteller	Ampere	Artikel	Bemerkung
94-96	Z/5,9L V8-360 FI Y/5,2L V8-318 FI 5/5,9L V8-360 FI W/8,0L V10-488 FI X/3,9L V6-239 FI	Ram1500 2500 3500	NipponDenso	120	117-1025	
94-96	Z/5,9L V8-360 FI Y/5,2L V8-318 FI 5/5,9L V8-360 FI X/3,9L V6-239 FI	Ram1500 2500 3500	NipponDenso	75/90	320-1013	
97-98	Z/5,9L V8-360 FI Y/5,2L V8-318 FI 5/5,9L V8-360 FI W/8,0L V10-488 FI X/3,9L V6-239 FI	Ram1500 2500 3500	NipponDenso	90	320-1013	
98	X/3,9L V6-239 FI	Durango	NipponDenso	136	117-1010	
98	Z/5,9L V8-360 FI 5/5,9L V8-360 FI Y/5,2L V8-318 FI	Durango	NipponDenso	136	117-1010	
98	X/3,9L V6-239 FI	Durango	NipponDenso	90	320-1013	
98	Z/5,9L V8-360 FI 5/5,9L V8-360 FI Y/5,2L V8-318 FI	Durango	NipponDenso	90	320-1013	
99	X/3,9L V6-239 FI	Durango	NipponDenso	136	117-1008	
99	X/3,9L V6-239 FI	Durango	NipponDenso	117	117-1009	
99-00	Z/5,9L V8-360 FI 5/5,9L V8-360 FI Y/5,2L V8-318 FI	Durango	NipponDenso	136	117-1008	
99-00	Z/5,9L V8-360 FI 5/5,9L V8-360 FI Y/5,2L V8-318 FI	Durango	NipponDenso	117	117-1009	
99-00	Z/5,9L V8-360 FI Y/5,2L V8-318 FI 5/5,9L V8-360 FI W/8,0L V10-488 FI X/3,9L V6-239 FI	Ram1500 2500 3500	NipponDenso	136	117-1008	
99-00	Z/5,9L V8-360 FI Y/5,2L V8-318 FI 5/5,9L V8-360 FI W/8,0L V10-488 FI X/3,9L V6-239 FI	Ram1500 2500 3500	Bosch	136	117-1022	
99-00	Z/5,9L V8-360 FI Y/5,2L V8-318 FI 5/5,9L V8-360 FI W/8,0L V10-488 FI X/3,9L V6-239 FI	Ram1500 2500 3500	Bosch	117	117-1023	
99-00	Z/5,9L V8-360 FI Y/5,2L V8-318 FI 5/5,9L V8-360 FI W/8,0L V10-488 FI X/3,9L V6-239 FI	Ram1500 2500 3500	NipponDenso	117	117-1009	
00	N/4,7L V8-287 FI	Durango	Bosch	136	117-1014	

Elektrik & Aggregate

Baujahr	Motor (VIN-Code+Bez.)	Zusatzinformation	Hersteller	Ampere	Artikel	Bemerkung
00	N/4,7L V8-287 FI	Durango	NipponDenso	136	117-1015	
00	N/4,7L V8-287 FI	Durango	NipponDenso	117	117-1016	
01	Z/5,9L V8-360 FI Y/5,2L V8-318 FI 5/5,9L V8-360 FI W/8,0L V10-488 FI X/3,9L V6-239 FI	Ram1500 2500 3500	NipponDenso	136	117-1019	
01	Z/5,9L V8-360 FI Y/5,2L V8-318 FI 5/5,9L V8-360 FI W/8,0L V10-488 FI X/3,9L V6-239 FI	Ram1500 2500 3500	NipponDenso	117	117-1020	
01	Z/5,9L V8-360 FI 5/5,9L V8-360 FI W/8,0L V10-488 FI	Ram1500 2500 3500	NipponDenso	136	117-1021	
01-03	N/4,7L V8-287 FI	Durango	NipponDenso	160	117-1011	
01-03	N/4,7L V8-287 FI	Ram1500 2500 3500 / Durango	NipponDenso	136	117-1012*	* Ram Pick-Up NUR 2002-2003 passend
01-03	Z/5,9L V8-360 FI 5/5,9L V8-360 FI	Durango	NipponDenso	160	117-1017	
01-03	Z/5,9L V8-360 FI 5/5,9L V8-360 FI	Durango	NipponDenso	136	117-1018	
02	Z/5,9L V8-360 FI 5/5,9L V8-360 FI W/8,0L V10-488 FI	Ram1500 2500 3500	NipponDenso	136	117-1018	
02	W/8,0L V10-488 FI	Ram2500 3500	Bosch	136	117-1024	
02-03	N/4,7L V8-287 FI	Ram1500 2500 3500	Bosch	136	117-1013	
03	N/4,7L V8-287 FI	Durango	Bosch	136	117-1013	

2 1 0 LICHTMASCHINE / DIESELMOTOR

Zur sorgfältigen Ersatzteilermittlung wird stets die Produktionsnummer/Hersteller der alten Lichtmaschine und deren Ampere-Zahl benötigt. Mit diesen Daten können Sie in nachfolgender Liste die für Ihr Fahrzeug passende Lichtmaschine finden.

Sollten Sie Probleme bei der eindeutigen Zuordnung haben, rufen Sie uns einfach an, wir helfen Ihnen gerne. Die von uns gelieferten Lichtmaschinen sind neu oder werksüberholt.

Lieferumfang und Preis: Pro Stück

Baujahr	Motor (VIN-Code+Bez.)	Zusatzinformation	Hersteller	Ampere	Artikel
94-98	C/5,9L L6-360 TD D/5,9L L6-360 TD 6/5,9L L6-360 24V TD 7/5,9L L6-359 TD H.O.	Ram1500 2500 3500	NipponDenso	120	220-1156
99-00	D/5,9L L6-360 TD 6/5,9L L6-360 24V TD 7/5,9L L6-359 TD H.O.	Ram1500 2500 3500	Bosch	136	117-1026
99-00	D/5,9L L6-360 TD 6/5,9L L6-360 24V TD 7/5,9L L6-359 TD H.O.	Ram1500 2500 3500	NipponDenso	136	117-1027
01	D/5,9L L6-360 TD 6/5,9L L6-360 24V TD 7/5,9L L6-359 TD H.O.	Ram1500 2500 3500	NipponDenso	136	117-1028
03	7/5,9L L6-359 TD H.O.	Ram1500 2500 3500	Bosch	136	117-1029



Elektrik & Aggregate

2 2 0 VERTEILER

Wir liefern werksüberholte Verteiler der Firma **A-1 CARDONE**, der Verteilerfinger wie auch die Verteilerkappe gehören nicht zum Lieferumfang, bitte separat bestellen

Lieferumfang und Preis: Wie oben beschrieben

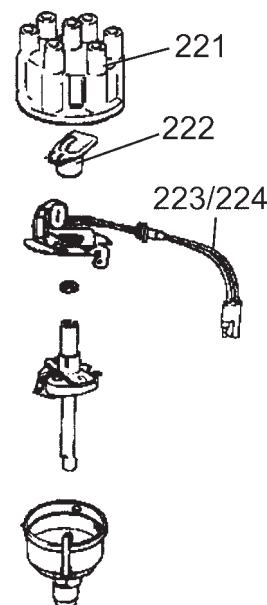
Baujahr	Motor (VIN-Code+Bez.)	Zusatzinformation	Verteiler	Verteiler- finger	Verteiler- kappe
94-97	X/3,9L V6-239 FI	Ram1500 2500 3500	100-1327	285-2001	285-2003
94-97	Z/5,9L V8-360 FI Y/5,2L V8-318 FI 5/5,9L V8-360 FI T/5,2L V8-360 FI (NAT.GAS)	Ram1500 2500 3500	100-1329	285-2001	285-2004
98-99	X/3,9L V6-239 FI	Ram1500 2500 3500 / Durango	100-1326	285-2001	285-2003
98-01	Y/5,2L V8-318 FI	Ram1500 2500 3500 / Durango	100-1328	285-2001	285-2004
98-02	Z/5,9L V8-360 FI 5/5,9L V8-360 FI Y/5,2L V8-318 FI	Ram1500 2500 3500 / Durango	100-1328	285-2001	285-2004
00	X/3,9L V6-239 FI	Durango	100-1326	285-2001	285-2003

2 2 1 VERTEILERKAPPE

Verteilerkappen, wie auch eine Vielzahl anderer Elektroteile erhalten Sie bei uns von **STANDARD MOTOR PRODUCTS**, dem "Profi" in Sachen Autoelektrik/-elektronik.

Lieferumfang und Preis: Pro Stück

Baujahr	Motor (VIN-Code+Bez.)	Zusatzinformation	Verteiler- kappe	Verteiler- finger
94-02	Z/5,9L V8-360 FI 5/5,9L V8-360 FI Y/5,2L V8-318 FI	Ram1500 2500 3500 / Durango	285-2004	285-2001
94-02	X/3,9L V6-239 FI	Ram1500 2500 3500 / Durango	285-2003	285-2001



Elektrik & Aggregate

2 2 2 VERTEILERFINGER

Verteilerfinger, wie auch eine Vielzahl anderer Elektroteile erhalten Sie bei uns von **STANDARD MOTOR PRODUCTS**, dem "Profi" in Sachen Autoelektrik/-elektronik.

Lieferumfang und Preis: Pro Stück

Baujahr	Motor (VIN-Code+Bez.)	Zusatzinformation	Verteilerfinger	Verteilerkappe	Bemerkung
94-02	X/3,9L V6-239 FI	Ram1500 2500 3500 / Durango	285-2001	285-2004 *	* NUR 5,2L/5,9L passend für 3,9L verwende 285-2003

2 2 3 STEUERMODUL (ZÜNDUNG)

Steuermodule, wie auch eine Vielzahl anderer Elektroteile erhalten Sie bei uns von **STANDARD MOTOR PRODUCTS**, dem "Profi" in Sachen Autoelektrik/-elektronik. Erstausrüsterqualität sorgt für Einhaltung der Emissionsvorgaben und senkt den Verbrauch.

Lieferumfang und Preis: Pro Stück

Baujahr	Motor (VIN-Code+Bez.)	Zusatzinformation	Steuermodul
94-96	W/8,0L V10-488 FI	Ram2500 3500	285-2005

2 2 4 KONTAKTABNEHMER / PICK-UP (HALLGEBER)

Pick-Up (Hallgeber), wie auch eine Vielzahl anderer Elektroteile erhalten Sie bei uns von **STANDARD MOTOR PRODUCTS**, dem "Profi" in Sachen Autoelektrik/-elektronik. Erstausrüsterqualität sorgt für Einhaltung der Emissionsvorgaben und senkt den Verbrauch.

Lieferumfang und Preis: Pro Stück

Baujahr	Motor (VIN-Code+Bez.)	Zusatzinformation	Abnehmer Pick-Up
94-97	Z/5,9L V8-360 FI Y/5,2L V8-318 FI 5/5,9L V8-360 FI T/5,2L V8-360 FI (NAT.GAS) X/3,9L V6-239 FI	Ram1500 2500 3500	285-1185
98-02	Z/5,9L V8-360 FI Y/5,2L V8-318 FI 5/5,9L V8-360 FI X/3,9L V6-239 FI	Ram1500 2500 3500 / Durango	285-2006



Elektrik & Aggregate

2 2 7 ZÜNDSPULE

Zündspulen, wie auch eine Vielzahl anderer Elektroteile erhalten Sie bei uns von **STANDARD MOTOR PRODUCTS**, dem "Profi" in Sachen Autoelektrik/-elektronik.

Lieferumfang und Preis: Pro Stück

Baujahr	Motor (VIN-Code+Bez.)	Zusatzinformation	Artikel
94-97	Z/5,9L V8-360 FI Y/5,2L V8-318 FI 5/5,9L V8-360 FI T/5,2L V8-360 FI (NAT.GAS) X/3,9L V6-239 FI	Ram1500 2500 3500	285-2008
98-02	Z/5,9L V8-360 FI Y/5,2L V8-318 FI 5/5,9L V8-360 FI X/3,9L V6-239 FI	Ram1500 2500 3500 / Durango	123-2142
01-02	N/4,7L V8-287 FI	Durango	285-2007
02	N/4,7L V8-287 FI	Ram1500	285-2007

2 3 0 STEUERCOMPUTER / ECM / BENZINMOTOR

Lieferumfang und Preis: Pro Stück

Baujahr bitte beachten!

94-03 Ram1500 2500 3500 / Durango
Nur mit Original-Nummer des Steuercomputers zu bestellen.
Bitte wenden Sie sich an einen unserer Mitarbeiter!

2 3 0 STEUERCOMPUTER / ECM / DIESELMOTOR

Lieferumfang und Preis: Pro Stück

Baujahr bitte beachten!

94-03 Ram1500 2500 3500 / Durango
Nur mit Original-Nummer des Steuercomputers zu bestellen.
Bitte wenden Sie sich an einen unserer Mitarbeiter!

2 3 5 RELAISAUFGSTELLUNG / ALLGEMEIN

Lieferumfang und Preis: Pro Stück

Baujahr	Motor (VIN-Code+Bez.)	Verwendungsbereich	Aufkleber-Nr.	Zusatzinformation	Artikel
94-95	Ram1500 2500 3500	NICHT Diesel-Motor	4638094	Benzinpumpe	285-1940
94-96	C/5,9L L6-360 TD	Ram1500 2500 3500	5227300	Starter (Anlasser) 4-Anschlüsse	285-2011
94-99	Ram1500 2500 3500		2889565	Scheinwerfer-Abschalt-Verzögerung	285-2010
96-97	Ram1500 2500 3500	NICHT Diesel-Motor	4608650	Benzinpumpe	285-1960
97	Ram1500 2500 3500		4608650	Klimakompressor Cut-Off	285-1960
97	Ram1500 2500 3500		4608650	Hupe	285-1960
97	Ram1500 2500 3500		4608650	Starter (Anlasser)	285-1960
97-01	Ram1500 2500 3500		4638094	Hupe	285-1940
98-99	Durango		4638094	Klimaanlage	285-1940
01	Ram1500 2500 3500		4671168	Hauptscheinwerfer	285-1960
01-02	Durango		4671168	Nebel-Scheinwerfer	285-1960
02	Durango		4638094	Heckscheibenheizung	285-1940
02	Durango		4638094	Lüftermotor (Motor-Kühlung)	285-1940
02	Ram1500 2500 3500		56049018AB	Hupe	285-2009
02	Z/5,9L V8-360 FI W/8,0L V10-488 FI 5/5,9L V8-360 FI 6/5,9L L6-360 24V TD N/4,7L V8-287 FI K/3,7L V6-225 FI	Ram1500 2500 3500	56049018AB	Hauptscheinwerfer	285-2009

2 3 6 NOCKENWELLESENSOR / BENZINMOTOR

Nockenwellen-Sensoren wie auch eine Vielzahl anderer Elektroteile erhalten Sie bei uns von **STANDARD MOTOR PRODUCTS**, dem "Profi" in Sachen Autoelektrik/-elektronik.

Lieferumfang und Preis: Pro Stück

Baujahr	Motor (VIN-Code+Bez.)	Zusatzinformation	Artikel
94-95	W/8,0L V10-488 FI	Ram2500 3500	285-2012
98-02	W/8,0L V10-488 FI	Ram2500 3500	285-2013
00-02	N/4,7L V8-287 FI	Durango	285-2014
02	N/4,7L V8-287 FI	Ram1500	285-2014



2 3 7 KURBELWELLESENSOR / BENZINMOTOR

Kurbelwellen-Sensoren, wie auch eine Vielzahl anderer Elektroteile erhalten Sie bei uns von **STANDARD MOTOR PRODUCTS**, dem "Profi" in Sachen Autoelektrik/-elektronik.

Lieferumfang und Preis: Pro Stück

Baujahr	Motor (VIN-Code+Bez.)	Zusatzinformation	Artikel
94-96	Z/5,9L V8-360 FI Y/5,2L V8-318 FI 5/5,9L V8-360 FI T/5,2L V8-360 FI (NAT.GAS) X/3,9L V6-239 FI	Ram1500 2500 3500 NUR mit Automatikgetriebe passend	285-1249
94-96	W/8,0L V10-488 FI	Ram2500 3500	285-2016
95-96	Z/5,9L V8-360 FI Y/5,2L V8-318 FI 5/5,9L V8-360 FI T/5,2L V8-360 FI (NAT.GAS) X/3,9L V6-239 FI	Ram1500 2500 3500 NUR mit Schaltgetriebe passend	285-2015
97-02	Z/5,9L V8-360 FI Y/5,2L V8-318 FI 5/5,9L V8-360 FI X/3,9L V6-239 FI	Ram1500 2500 3500 NUR mit Automatikgetriebe passend	285-2017
97-02	Z/5,9L V8-360 FI Y/5,2L V8-318 FI 5/5,9L V8-360 FI X/3,9L V6-239 FI	Ram1500 2500 3500 NUR mit Schaltgetriebe passend	285-2018
00-02	N/4,7L V8-287 FI	Durango	285-2019
02	N/4,7L V8-287 FI	Ram1500	285-2019

2 3 7 KURBELWELLESENSOR / DIESELMOTOR

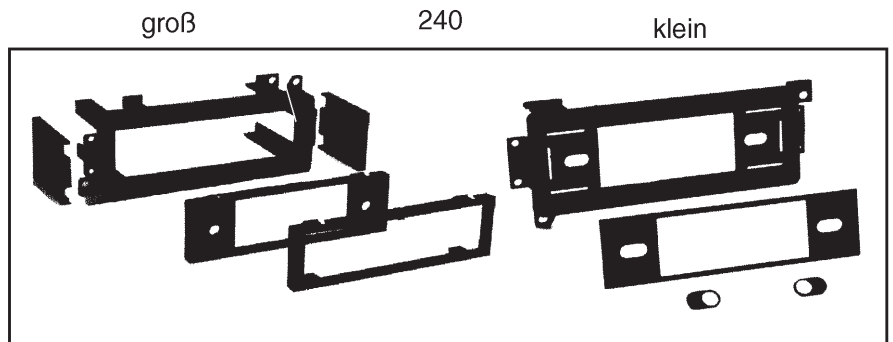
Kurbelwellen-Sensoren, wie auch eine Vielzahl anderer Elektroteile erhalten Sie bei uns von **STANDARD MOTOR PRODUCTS**, dem "Profi" in Sachen Autoelektrik/-elektronik.

Lieferumfang und Preis: Pro Stück

Baujahr	Motor (VIN-Code+Bez.)	Zusatzinformation	Artikel
97-98	D/5,9L L6-360 TD 6/5,9L L6-360 24V TD 7/5,9L L6-359 TD H.O.	Ram1500 2500 3500	285-2020
97-98	D/5,9L L6-360 TD 6/5,9L L6-360 24V TD 7/5,9L L6-359 TD H.O.	Ram1500 2500 3500	285-2020
00-02	6/5,9L L6-360 24V TD	Ram2500 3500	285-2021
01	7/5,9L L6-359 TD H.O.	Ram2500 3500	285-2021



DIN-Radioeinbausatz



2 4 0 RADIOEINBAUSATZ / ADAPTERKABEL

Ihr Problem: Der Radiumbau von US auf DIN-Euro Radio

Unsere Lösung: **METRA** Radioeinbausätze & Zubehör "the world's best installation kits"

METRA fahrzeugspezifische Radioeinbausätze beinhalten alle notwendigen Halter und Abdeckungen um Ihr neues DIN-Euro-Radio fachgerecht installieren zu können. Auch das dazugehörige Adapterkabel zum Anschluß an den **OEM** Kabelbaum ist in unserem umfangreichen Lieferprogramm erhältlich.

Lieferumfang: Einbausatz, Adapterkabel separat.

Preis: Pro Satz, Adapterkabel Pro Stück

Baujahr	Zusatzinformation	Einbausatz —Groß—	Einbausatz —Klein—	Adapterkabel US/DIN	Adapterkabel original
94-01	Ram1500 2500 3500	221-1003	221-1004	221-1000	221-1001
98-00	Durango	221-1003	221-1004	221-1000	221-1001
01	Durango	221-1029		221-1032	221-1033

2 5 0 ZÜNDKERZE / BENZINMOTOR

Wir führen ein großes Sortiment an Zündkerzen verschiedener Hersteller. Für Fahrzeuge der Marken "Chrysler-Dodge-Jeep-Plymouth" empfehlen wir die Verwendung von **CHAMPION** Zündkerzen (Originalerstausrüstung).

Hinweis: Es sollten immer alle Zündkerzen gewechselt werden. Beachten Sie den richtigen Wärmewert und die werksseitigen Fahrzeugvorgabe.

Ein falscher Wärmewert kann zu Motorschäden führen.

Lieferumfang: Pro Stück

Preis: Pro Stück

Elektrik & Aggregate

Baujahr	Motor (VIN-Code+Bez.)	Zusatzinformation	Artikel	Platin-Zündkerze
94	Z/5,9L V8-360 FI X/3,9L V6-239 FI Y/5,2L V8-318 FI	Ram1500 2500 3500	120-1016	121-1005
94-95	W/8,0L V10-488 FI	Ram2500 3500		121-1007
95-96	Z/5,9L V8-360 FI Y/5,2L V8-318 FI 5/5,9L V8-360 FI T/5,2L V8-360 FI (NAT.GAS) X/3,9L V6-239 FI	Ram1500 2500 3500	120-1016	121-1005
96-02	W/8,0L V10-488 FI	Ram2500 3500	121-1008	121-1007
97	Z/5,9L V8-360 FI 5/5,9L V8-360 FI	Ram1500 2500 3500	120-1016	121-1005
97	Y/5,2L V8-318 FI T/5,2L V8-360 FI (NAT.GAS) X/3,9L V6-239 FI	Ram1500 2500 3500	120-1015	121-1005
98-02	Z/5,9L V8-360 FI	Durango	120-1015	121-1005
98-02	Z/5,9L V8-360 FI Y/5,2L V8-318 FI 5/5,9L V8-360 FI T/5,2L V8-360 FI (NAT.GAS) X/3,9L V6-239 FI	Ram1500 2500 3500	120-1015	121-1005
00	X/3,9L V6-239 FI	Durango	120-1015	121-1005
00	N/4,7L V8-287 FI	Ram1500 2500 3500	121-1006	121-1005
00-02	N/4,7L V8-287 FI	Durango	121-1006	121-1005



2 5 0 ZUBEHÖR / ZÜNDKERZENADAPTER

Lieferumfang und Preis: Pro Stück

Beschreibung	Mass	Artikel
Zündkerzenadapter	14mm	222-1071

2 5 2 WERKZEUG / ZÜNDKERZEN-VERTEILERSCHLÜSSEL

Lieferumfang und Preis: Pro Stück

Zusatzinformation	Artikel
Zündkerzenschlüssel 5/8" & 13/16"	128-1001
Verteilerschlüssel für 1/2" & 9/16" Schraube	128-1000
Zündkerzenschlüssel 5/8" & 13/16"	161-1009
Zündkerzennuß 5/8", 3/8" Antrieb	201-1001
Zündkerzennuß 13/16", 3/8" Antrieb	201-1002



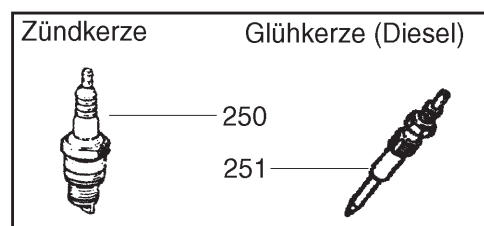
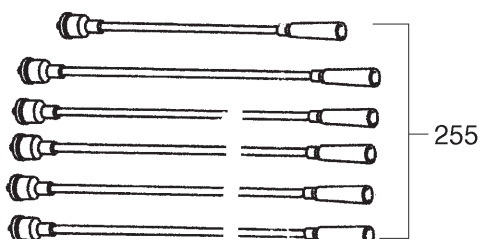
2 5 5 ZÜNDKABELSATZ

Zündkabelsätze, wie auch eine Vielzahl anderer Elektroteile erhalten Sie bei uns von **STANDARD MOTOR PRODUCTS**, dem "Profi" in Sachen Autoelektrik/-elektronik. Die Leistung, Laufruhe und der Verbrauch des Motors sind u.a. von der Qualität der Zündkabel abhängig. Unsere Zündkabelsätze verfügen über beste Paßgenauigkeit und höchste Performance, wie von professionellen Werkstätten gefordert.

Lieferumfang: Kompletter Satz, beinhaltet alle erforderlichen Zündkabel mit Steckern.

Preis: Pro Satz

Baujahr	Motor (VIN-Code+Bez.)	Zusatzinformation	Artikel
94-98	Z/5,9L V8-360 FI Y/5,2L V8-318 FI 5/5,9L V8-360 FI T/5,2L V8-360 FI (NAT.GAS)	Ram1500 2500 3500 / Durango	285-1200
94-01	X/3,9L V6-239 FI	Ram1500 2500 3500	285-2022
94-02	W/8,0L V10-488 FI	Ram2500 3500	285-2024
98-00	X/3,9L V6-239 FI	Durango	285-2022
98-02	Z/5,9L V8-360 FI	Durango	285-2023
99-00	Y/5,2L V8-318 FI	Durango	285-2023
99-02	Z/5,9L V8-360 FI 5/5,9L V8-360 FI Y/5,2L V8-318 FI	Ram1500 2500 3500	285-2023



Elektrik & Aggregate



101-1006



101-1007



101-1005

2 6 3 BATTERIEZUBEHÖR

Lieferumfang und Preis: Je nach Fabrikat verschieden, auf Anfrage

Beschreibung	Zusatzinformation	Artikel
Batteriekabelanschlußstück	Polklemme für Batteriekabel oben	101-1005
Umbausatz Batteriekabelanschluß	seitlich einschraubbare Pole	101-1006
Umbausatz Batteriekabelanschluß	Europa Pole auf U.S. Schraubanschluß	101-1007
Batteriekabelanschluß	für seitliche Pole	101-1059
Batterieanschlußschraube kurz	Sechskant, für seitlichen Anschluß	222-1093
Batterieanschlußschraube lang	Sechskant, für seitlichen Anschluß	222-1095
Schraube für Polklemme		222-1094
Batterieeinbausatz Kofferraum	Kunststoffbox mit Einbauteilen 12"x6 3/4"x10"	223-1240

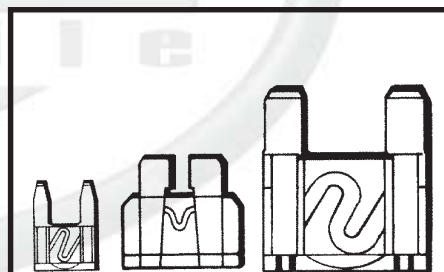


223-1240

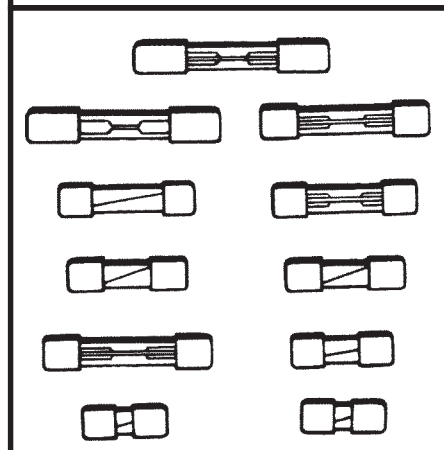
2 6 4 SICHERUNGEN / SORTIMENT

Lieferumfang: Sortiment mit den gängigsten Sicherungen.
Preis: Pro Sortiment

Baujahr	Beschreibung		Artikel
	Glassicherungssortiment	5 Stück, rund AGC 1-4 Ampere	222-1130
	Glassicherungssortiment	5 Stück, rund AGC 10-30 Ampere	222-1131
	Glassicherungssatz	4 Stück, rund AGC 5 Ampere	222-1132
	Glassicherungssatz	4 Stück, rund AGC 35 Ampere	222-1133
	Glassicherungssatz	4 Stück, rund SFE 14 Ampere	222-1135
	Glassicherungssatz	4 Stück, SFE 30 Ampere	222-1137
	Stecksicherungssortiment	5 Stück, Steckbreite 15mm, ATC 2-7,5 Ampere	222-1138
84-95	Stecksicherungssortiment	5 Stück, Steckbreite 15mm, ATC 10-30 Ampere	222-1003
96-99	Ministecksicherungssortiment	5 Stück, Steckbreite 10mm, 2-7,5 Ampere	222-1032
96-99	Ministecksicherungssortiment	5 Stück, Steckbreite 10mm, 10-30 Ampere	222-1033



Stecksicherungen



Glassicherungen

Elektrik & Aggregate

2 7 0 SCHEINWERFER

Wir verkaufen Originalscheinwerfer von **GENERAL MOTORS, AC-DELCO, SYLVANIA, HELLA** und **BOSCH**.

- Prüfen Sie, ob die Scheinwerferstreuscheibe aus Kunststoff (=U.S. Ausführung) oder Glas (Europa-Ausführung) ist.
- Prüfen Sie desweiteren, ob das Fahrzeug Einfach-, Doppel-, oder Breitbandscheinwerfer hat und ob diese mit H4/Halogenlampen bestückt sind.

Lieferumfang und Preis: Auf Anfrage

Baujahr	Modell/Beschreibung	Fahrt- richtung rechts	Fahrt- richtung links	Bemerkung
94-01	Ram1500 2500 3500 U.S.-Version NICHT "Sport"-Package passend	282-1458*	282-1459 *	* inkl. Blinker
98-01	Durango U.S.-Version	282-1456	282-1457	

2 7 3 LICHTSCHALTER

Lichtschalter, wie auch eine Vielzahl anderer Elektroteile erhalten Sie bei uns von **STANDARD MOTOR PRODUCTS**, dem "Profi" in Sachen Autoelektrik/-elektronik.

Lieferumfang und Preis: Pro Stück

Baujahr	Zusatzinformation	Artikel	Bemerkung
94-98	Ram1500 2500 3500	285-2025*	* NICHT 1997 passend
97-99	Ram1500 2500 3500	285-2052*	* NUR mit Innenraum- und Armaturenbrettbeleuchtung passend
01	Durango	285-2026*	* MIT Nebellampen passend
01	Durango	285-2027*	* OHNE Nebellampen passend

2 7 3 FERNLICHTSCHALTER / BLINKERHEBEL

Lichtschalter, wie auch eine Vielzahl anderer Elektroteile erhalten Sie bei uns von **STANDARD MOTOR PRODUCTS**, dem "Profi" in Sachen Autoelektrik/-elektronik.

Lieferumfang und Preis: Pro Stück

Baujahr	Zusatzinformation	Artikel
94-96	Ram1500 2500 3500 OHNE Intervall-Wischer passend	285-2028
94-97	Ram1500 2500 3500 MIT Intervall-Wischer passend	285-2029
98-01	Ram1500 2500 3500	285-2029

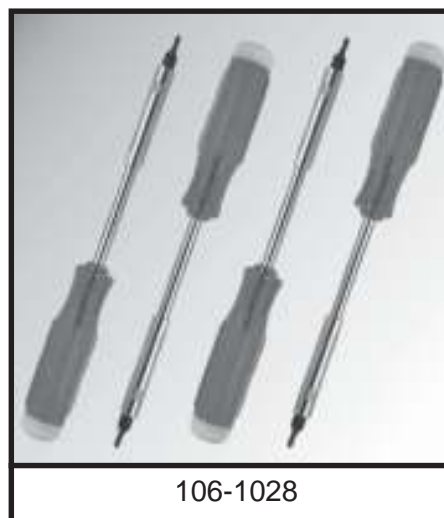


Elektrik & Aggregate

2 7 5 WERKZEUG / SCHRAUBENDREHER-TORX

Lieferumfang und Preis: Pro Stück

Zusatzinformation	Artikel
Spezialwerkzeug zum Aufpressen der Kabelschuhe	101-1000
Torx-Schraubendrehersatz	106-1028
Torx Schraubendrehersatz T15 & T20	222-1018



2 7 5 ZUBEHÖR / SCHRAUBEN - SCHEINWERFERBLENDE

Lieferumfang und Preis: Pro Satz

Beschreibung	Artikel
Schraubensatz für Scheinwerferblende Sechskant-Inbus	222-1085

2 7 6 BLINKER VORNE

Lieferumfang und Preis: Pro Stück

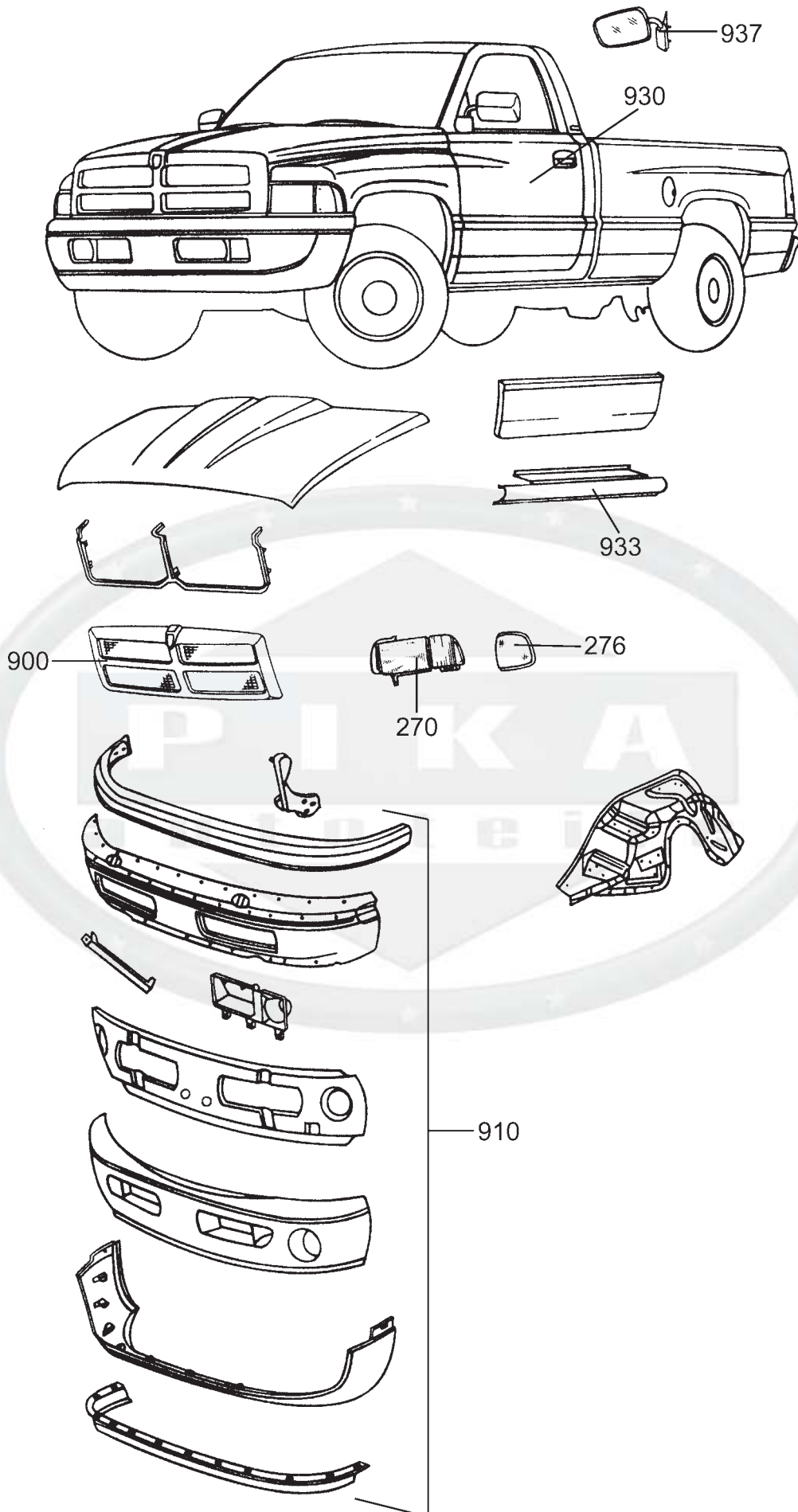
Baujahr	Modell/Beschreibung	Fahrt- richtung rechts	Fahrt- richtung links
94-99	Ram1500 2500 3500 OHNE "Sport"-Package passend	282-1462	282-1463
98-01	Durango	282-1460	282-1461
99-01	Ram1500 2500 3500 MIT "Sport"-Package passend	282-1464	282-1465

2 7 9 BLINKERSCHALTER / BLINKERHEBEL

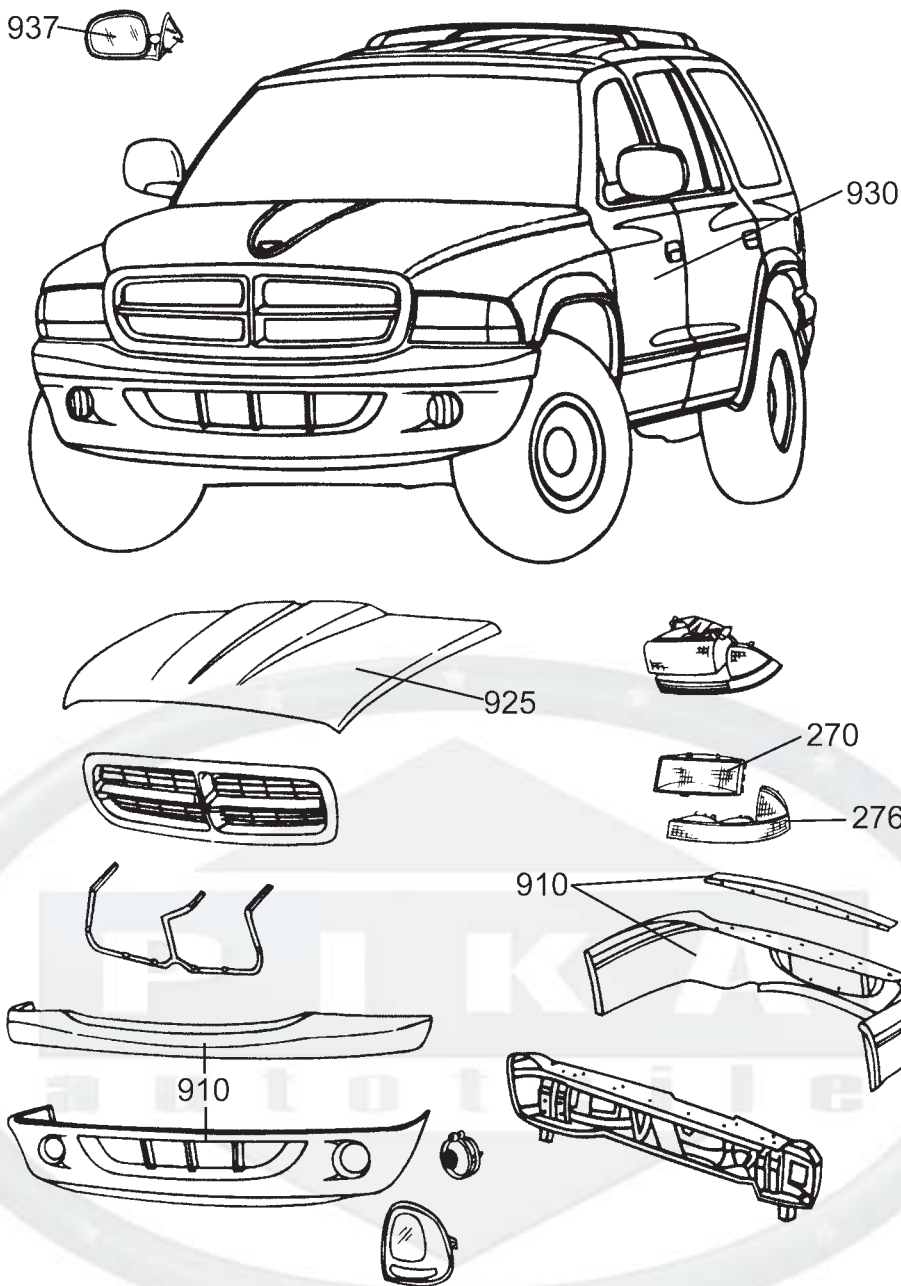
Blinkerschalter, wie auch eine Vielzahl anderer Elektroteile erhalten Sie bei uns von **STANDARD MOTOR PRODUCTS**, dem "Profi" in Sachen Autoelektrik/-elektronik.

Lieferumfang und Preis: Pro Stück

Baujahr	Zusatzinformation
94-04	siehe Gruppe 273 "Fernlichtschalter"



Elektrik & Aggregate

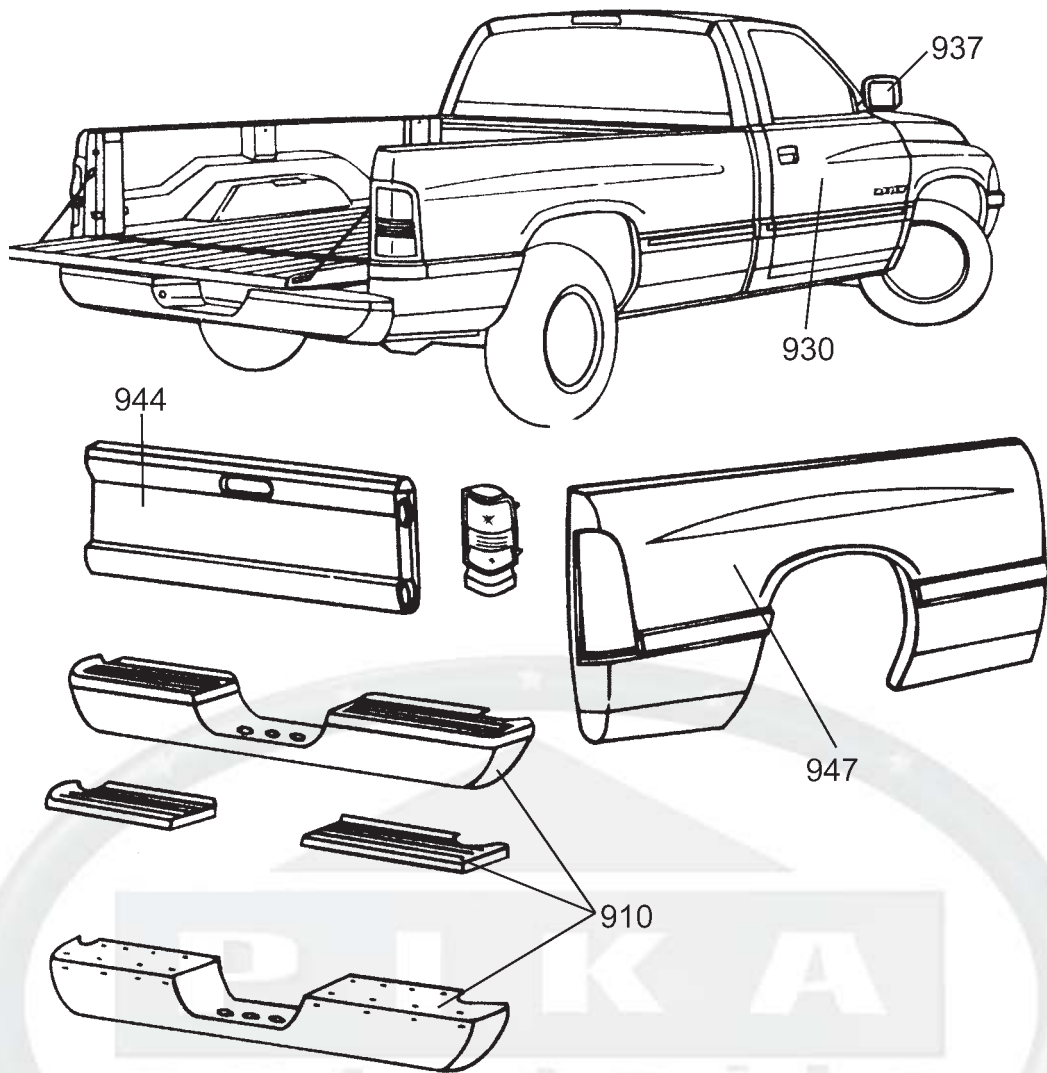


280 GLÜHBIRNEN-TABELLE

Wir vertreiben Glühbirnen der Firmen **AC-DELCO** und **SYLVANIA**, Originalausrüster der Fahrzeugindustrie.

Lieferumfang und Preis: Pro Stück

Baujahr	Modell	Scheinwerfer	Stand-/Blinkerleuchte vorne	Nebelleuchte vorne	Rückleuchte	3.Bremsleuchte	Kennzeichenleuchte	Begrenzungsleuchte hinten	Rückfahr-scheinwerfer	Bemerkung
94-02	Ram1500 2500 3500 NUR Old-Style Pick-Up passend	106-1003	106-1063	106-1064	106-1061	102-1342	106-1065	106-1066		
98-03	Durango	106-1005	106-1061 *	102-1165	106-1067		106-1065		106-1069	* Blinker für Begrenzungsleuchte verwende 106-1066
02-04	Ram1500 2500 3500 NUR New-Style Pick-Up passend	106-1005	106-1063	106-1050	106-1067	106-1068	106-1065			



2 8 4 BLINKERLEUCHE HINTEN

Lieferumfang und Preis: Pro Stück

Baujahr	Zusatzinformation	Rücklicht rechts	Rücklicht links
94-02	Ram1500 2500 3500 U.S.-Version	282-1468	282-1469
98-03	Durango U.S.-Version	282-1466	282-1467

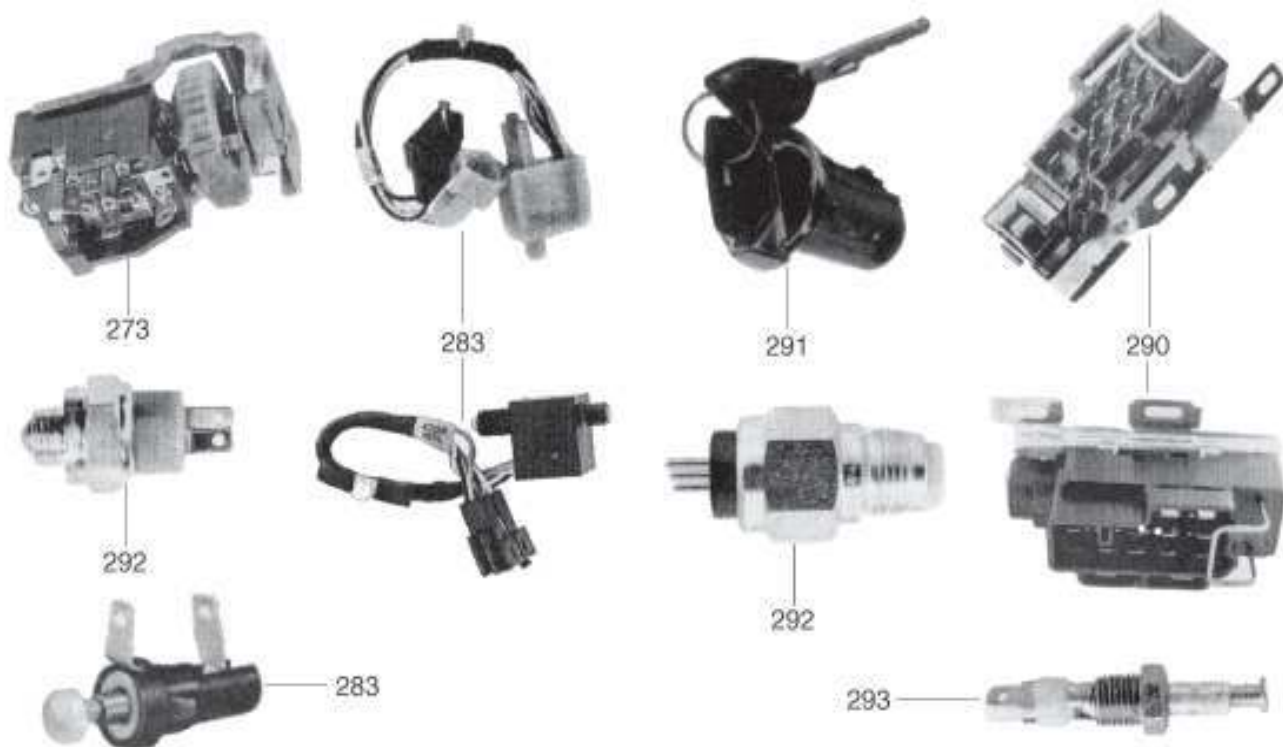
2 9 0 ZÜNDUNGSSCHALTER

Zündungsschalter, wie auch eine Vielzahl anderer Elektroteile erhalten Sie bei uns von **STANDARD MOTOR PRODUCTS**, dem "Profi" in Sachen Autoelektrik/-elektronik.

Lieferumfang und Preis: Pro Stück

Baujahr	Zusatzinformation	Zündschalter	Schließzylinder
94-96	Ram1500 2500 3500	285-1423	285-1107
97-01	Ram1500 2500 3500	285-2031	





2 8 3 BREMS / STOPLICHTSCHALTER

Bremslichtschalter, wie auch eine Vielzahl anderer Elektroteile erhalten Sie bei uns von **STANDARD MOTOR PRODUCTS**, dem "Profi" in Sachen Autoelektrik/-elektronik.

Lieferumfang und Preis: Pro Stück

Baujahr	Zusatzinformation	Artikel
94-98	Ram1500 2500 3500	285-1081
01	Durango	285-2030

2 9 1 ZÜNDSCHLOSS / SCHLIESSZYLINDER

Schließzylinder, wie auch eine Vielzahl von Elektroteilen erhalten Sie bei uns von **STANDARD MOTOR PRODUCTS**, dem "Profi" in Sachen Autoelektrik/-elektronik.

Lieferumfang und Preis: Pro Stück

Baujahr	Zusatzinformation	Artikel
94-96	Ram1500 2500 3500	285-1107

2 9 2 RÜCKFAHRLEUCHTEN (NEUTRALSCHALTER)

Rückfahrleuchtenschalter sind abhängig vom Getriebe. Beachten Sie, ob das Fahrzeug mit einem Schaltgetriebe, oder einer 3- bzw. 4-Gang Automatik ausgerüstet ist.

Rückfahrleuchtenschalter, wie auch eine Vielzahl anderer Elektroteile erhalten Sie bei uns von **STANDARD MOTOR PRODUCTS**, dem "Profi" in Sachen Autoelektrik/-elektronik.

Hinweis: Bitte beachten Sie den Getriebetyp, um das richtige Ersatzteil zu ermitteln.

Lieferumfang und Preis: Pro Stück

Baujahr	Motor (VIN-Code+Bez.)	Zusatzinformation	Artikel	Bemerkung
94-97		Ram1500 2500 3500 mit Automatik-Getriebe	285-2032	
94-97		Ram1500 2500 3500 mit A4500 5-Gang-Schaltgetriebe	285-2034	
94-99		Ram1500 2500 3500 mit A3500 5-Gang-Schaltgetriebe	285-2035	
98-99		Ram1500 2500 3500 / Durango mit Automatik-Getriebe	285-2033	
98-99	Z/5,9L V8-360 FI 5/5,9L V8-360 FI Y/5,2L V8-318 FI	Ram1500 2500 3500 mit 6-Gang-Schaltgetriebe	285-2034	5,2L-Y- NUR 1998 passend
00	Z/5,9L V8-360 FI Y/5,2L V8-318 FI W/8,0L V10-488 FI X/3,9L V6-239 FI	Ram1500 2500 3500 mit 42RE/46RE/47RE Automatik-Getriebe	285-2033	
00	Z/5,9L V8-360 FI	Durango mit Automatik-Getriebe	285-2033	
00	Y/5,2L V8-318 FI	Durango mit 44RE Automatik-Getriebe	285-2033	
00	Y/5,2L V8-318 FI Z/5,9L V8-360 FI W/8,0L V10-488 FI 6/5,9L L6-360 24V TD	Ram1500 2500 3500 mit A4500 5-Gang-Schaltgetriebe	285-2034	
00	Y/5,2L V8-318 FI X/3,9L V6-239 FI	Ram1500 2500 3500 mit A3500 5-Gang-Schaltgetriebe	285-2035	
00-01	Z/5,9L V8-360 FI 5/5,9L V8-360 FI 6/5,9L L6-360 24V TD	Ram1500 2500 3500 mit 6-Gang-Schaltgetriebe	285-2034	
01		Ram1500 2500 3500 mit 242R/42REA/47RE Automatik-Getriebe	285-2033	
01	7/5,9L L6-359 TD H.O.	Ram1500 2500 3500 mit 6-Gang-Schaltgetriebe	285-2034	
01	Z/5,9L V8-360 FI Y/5,2L V8-318 FI 5/5,9L V8-360 FI 6/5,9L L6-360 24V TD 7/5,9L L6-359 TD H.O.	Ram1500 2500 3500 mit A4500 5-Gang-Schaltgetriebe	285-2034	
01	Y/5,2L V8-318 FI X/3,9L V6-239 FI	Ram1500 2500 3500 mit A3500 5-Gang-Schaltgetriebe	285-2035	



Elektrik & Aggregate

2 9 3 INNENBLEUCHUNGSSCHALTER

Schalter, wie auch eine Vielzahl anderer Elektroteile erhalten Sie bei uns von **STANDARD MOTOR PRODUCTS**, dem "Profi" in Sachen Autoelektrik/-elektronik.

Lieferumfang und Preis: Pro Stück

Baujahr	Zusatzinformation	Artikel
97-01	Ram1500 2500 3500 links/rechts vorne passend	285-1040



2 9 7 SCHALTER / SCHEIBENWISCHER

Lieferumfang und Preis: Pro Stück

Baujahr	Zusatzinformation
94-04	siehe Gruppe 273 "Fernlichtschalter"

2 9 9 HUPE

Lieferumfang und Preis: Pro Stück

Beschreibung	Zusatzinformation	Artikel
Hupe/Horn	Hochton	222-1101

2 9 9 ZUBEHÖR / BUCH COMPUTERPROBLEME-DIAGNOSE

Lieferumfang und Preis: Pro Stück

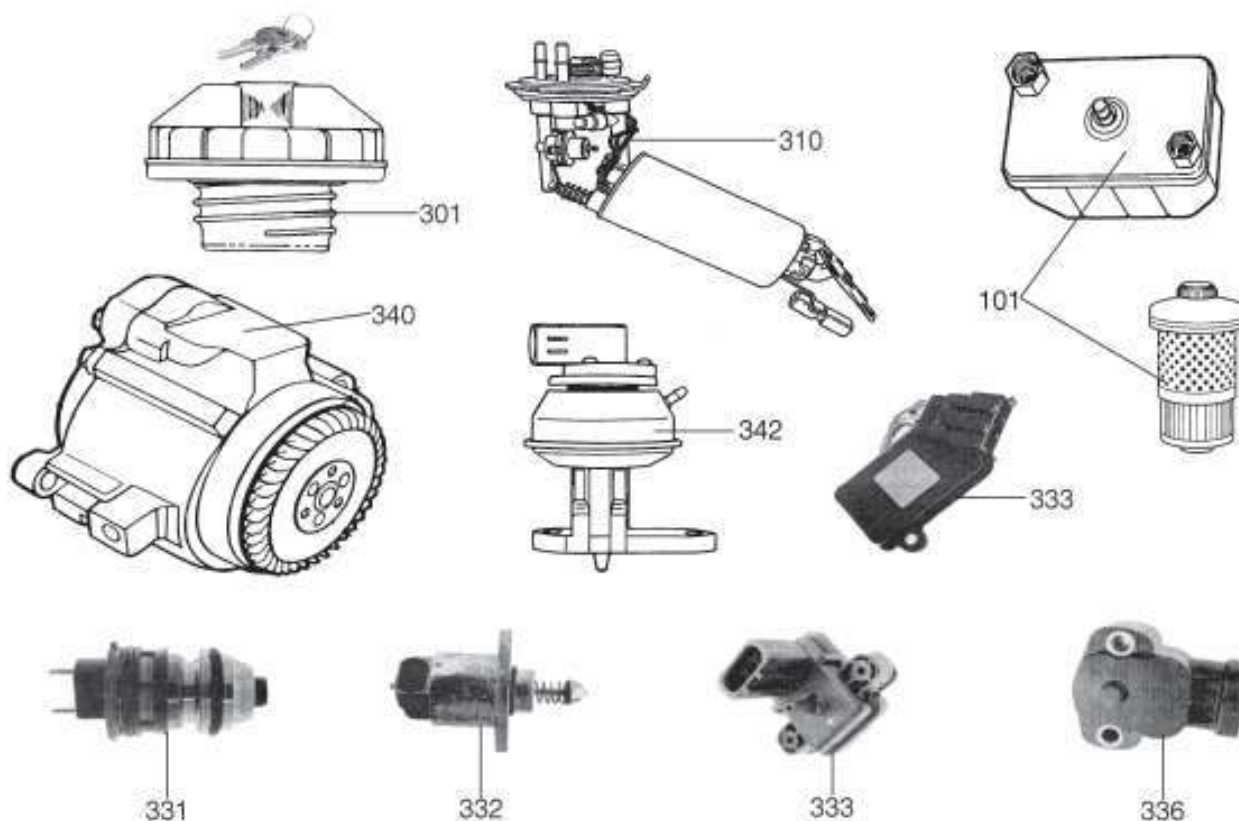
Beschreibung	Artikel
Handbuch Computerprobleme/Diagnose	170-1001



Auspuff- & Kraftstoffanlagen

3 0 0	TANK	70
3 0 1	TANKDECKEL	70
3 0 2	ZUBEHÖR / ANSCHLUSSTÜCKE-BENZIN-FILTER-LEITUNG	71
3 1 0	KRAFTSTOFFPUMPE / BENZINMOTOR	71
3 1 0	FÖRDERPUMPE / DIESELMOTOR	72
3 1 4	BENZINSCHLAUCH	73
3 2 0	ZUBEHÖR / VERGASERREINIGER	73
3 2 6	ZUBEHÖR / BENZINDRUCKREGLER	73
3 2 7	ZUBEHÖR / GASPEDAL	73
3 3 0	HANDBUCH / EINSPRITZUNG-VERGASER-ABGAS-DIAGNOSE	74
3 3 1	EINSPRITZDÜSE / BENZINMOTOR	74
3 3 1	EINSPRITZDÜSE / DIESELMOTOR	75
3 3 2	LEERLAUFKONTROLLVENTIL / BENZINMOTOR	75
3 3 3	MAP-SENSOR (ANSAUGDRUCK)	76
3 3 3	ZUBEHÖR / MAP-SENSOR-HOLLEY	76
3 3 6	TPS-FÜHLER-SENSOR/DROSSEL-KLAPPENSTELLUNG BENZINMOTOR	77
3 3 6	TPS-FÜHLER SENSOR/DROSSELKLAPPENSTELLUNG DIESELMOTOR	77
3 4 0	ABGASPUMPE / SMOG-AIR PUMPE	78
3 4 2	EGR-ABGASVENTIL / BENZINMOTOR	78
3 5 1	VAKUUMPUMPE / DIESELMOTOR	78
3 6 0	AUSPUFFKRÜMMER / V-MOTOREN	79
3 6 4	ZUBEHÖR / ANSCHLUSSSATZ - SEITENAUSPUFFANLAGE	79
3 6 5	ZUBEHÖR / DOPPELROHRANLAGE - UNIVERSAL	80
3 6 6	ZUBEHÖR / AUSPUFFTOPF-GLASSPACK	80
3 6 6	ZUBEHÖR / AUSPUFFTOPF-UNIVERSAL	80
3 7 0	AUSPUFFANLAGE / BENZINMOTOR	82
3 7 2	ZUBEHÖR / AUSPUFFROHR-TABELLE - UNIVERSAL	83
3 7 3	ZUBEHÖR / AUSPUFFBLENDE CHROM - UNIVERSAL	85
3 7 4	ZUBEHÖR / AUSPUFFROHR-TABELLE-VERBINDER - UNIVERSAL	85
3 7 0	AUSPUFFANLAGE / DIESEL	86
3 7 2	AUSPUFFFROHRTABELLE / CHROMBÖGEN 90°	86
3 7 2	ZUBEHÖR / AUSPUFFROHR-TABELLE - U-BOGEN 180°	86
3 7 2	ZUBEHÖR / AUSPUFFROHR-TABELLE-FLEXIBEL - UNIVERSAL	86
3 7 4	ZUBEHÖR / AUSPUFFTABELLE-REDUZIERUNGEN-UNIVERSAL	87
3 7 4	ZUBEHÖR / AUSPUFFENDROHR-TABELLE - UNIVERSAL	87
3 7 5	ZUBEHÖR / FLANSCH-FÄCHERKRÜMMER	88
3 7 5	ZUBEHÖR / SCHRAUBEN-STEHBOLZEN-FÄCHERKRÜMMER	88
3 7 6	HEADER/FÄCHER-ZÜNDFOLGE-KRÜMMERFLANSCHDICHTUNG	89
3 7 7	ZUBEHÖR / SEITENAUSPUFFANLAGE	90
3 8 0	KATALYSATOR	91
3 8 0	ZUBEHÖR / KATALYSATOR UNIVERSAL	91
3 8 0	ZUBEHÖR / KATALYSATOR HIGH PERFORMANCE UNIVERSAL	91
3 8 2	LAMBDA-SONDE / ABGASSONDE	92
3 9 0	TURBOLADER	92

Auspuff- & Kraftstoffanlagen



300 TANK

Lieferumfang und Preis: Pro Stück

Baujahr Zusatzinformation

94-04 Ram1500 2500 3500 / Durango
 nur auf Anfrage, **bitte wenden Sie sich an einen unserer Mitarbeiter!**

301 TANKDECKEL

Unser abschließbarer Tankdeckel wird mit zwei Schlüsseln geliefert.

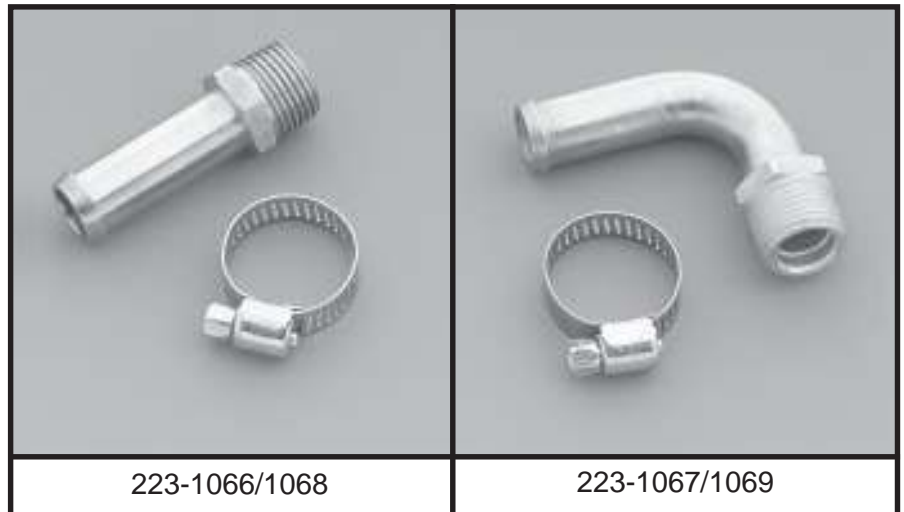
Lieferumfang und Preis: Pro Stück

Baujahr Zusatzinformation

Artikel

Baujahr Zusatzinformation	Artikel
94-99 Ram1500 2500 3500 / Durango sperrbar	106-1022

Auspuff- & Kraftstoffanlagen



3 0 2 ANSCHLUSSTÜCKE (BENZIN-FILTER-LEITUNG)

Lieferumfang und Preis: Pro Stück

Beschreibung	Zusatzinformation	Artikel
Anschlußstück	Banjo-Fitting	140-1098
Benzinleitungsanschlussstück	gerade, 3/8" Gewinde, für 3/8" ID Schlauch	223-1066
Benzinleitungsanschlussstück	gebogen 90°, 3/8" Gewinde für 3/8" ID Schlauch	223-1067
Benzinleitungsanschlussstück	gerade, 3/8" Gewinde für 1/2" ID Schlauch	223-1068
Benzinleitungsanschlussstück	gebogen 90°, 3/8" Gewinde für 1/2" ID Schlauch	223-1069

3 1 0 KRAFTSTOFFPUMPE / BENZINMOTOR

CARTER (FEDERAL MOGUL) Benzinpumpen sind NEU und werden inklusive der zur Montage benötigten Dichtungen geliefert.

Lieferumfang und Preis: Pro Stück

Baujahr	Motor (VIN-Code+Bez.)	Zusatzinformation	Artikel	Bemerkung
94	Y/5,2L V8-318 FI X/3,9L V6-239 FI Z/5,9L V8-360 FI 5/5,9L V8-360 FI T/5,2L V8-360 FI (NAT.GAS) W/8,0L V10-488 FI	Ram1500 2500 3500 inkl. Tankgeber und Vorfilter „Carter“-Benzinpumpe	154-1521	
94-95	W/8,0L V10-488 FI	Ram2500 3500 inkl. Tankgeber und Vorfilter „Walbro“-Benzinpumpe	154-1522	
95	Y/5,2L V8-318 FI X/3,9L V6-239 FI Z/5,9L V8-360 FI 5/5,9L V8-360 FI T/5,2L V8-360 FI (NAT.GAS) W/8,0L V10-488 FI	Ram1500 2500 3500 inkl. Tankgeber und Vorfilter „Carter“-Benzinpumpe	154-1520	

Fortsetzung nächste Seite

Auspuff- & Kraftstoffanlagen

Baujahr	Motor (VIN-Code+Bez.)	Zusatzinformation	Artikel	Bemerkung
95	Z/5,9L V8-360 FI Y/5,2L V8-318 FI 5/5,9L V8-360 FI T/5,2L V8-360 FI (NAT.GAS) X/3,9L V6-239 FI	Ram1500 2500 3500 inkl. Tankgeber und Vorfilter "Walbro"-Benzinpumpe	154-1522	
96-97	Z/5,9L V8-360 FI Y/5,2L V8-318 FI 5/5,9L V8-360 FI W/8,0L V10-488 FI X/3,9L V6-239 FI	Ram1500 2500 3500 inkl. Tankgeber und Vorfilter	154-1523*	* 1996 NUR bei 26+35Gallonen/98+132Ltr. Tankvolumen passend
98-01	Z/5,9L V8-360 FI X/3,9L V6-239 FI Y/5,2L V8-318 FI	Durango inkl. Tankgeber und Vorfilter	154-1518	
98-01	Z/5,9L V8-360 FI Y/5,2L V8-318 FI 5/5,9L V8-360 FI W/8,0L V10-488 FI X/3,9L V6-239 FI	Ram1500 2500 3500 NUR Standard-Kabine passend inkl. Tankgeber und Vorfilter	154-1524	
98-01	Z/5,9L V8-360 FI Y/5,2L V8-318 FI 5/5,9L V8-360 FI W/8,0L V10-488 FI X/3,9L V6-239 FI	Ram1500 2500 3500 NUR Club-Cab passend mit 34/35 Gallonen Tank inkl. Tankgeber und Vorfilter	154-1525	
98-01	Z/5,9L V8-360 FI Y/5,2L V8-318 FI 5/5,9L V8-360 FI W/8,0L V10-488 FI X/3,9L V6-239 FI	Ram1500 2500 3500 NUR Club-Cab passend mit 26 Gallonen Tank inkl. Tankgeber und Vorfilter	154-1526	

3 1 0 FÖRDERPUMPE / DIESELMOTOR

CARTER (FEDERAL MOGUL) Benzinpumpen sind NEU und werden inklusive der zur Montage benötigten Dichtungen geliefert.

Lieferumfang und Preis: Pro Stück

Baujahr	Motor (VIN-Code+Bez.)	Zusatzinformation	Artikel
94-97	C/5,9L L6-360 TD	Dieselförderpumpe, mechanisch	154-1527



Auspuff- & Kraftstoffanlagen

3 1 4 BENZINSCHLAUCH

Lieferumfang und Preis: Pro Meter

Beschreibung	3/16"	1/4"	5/16"	3/8"
Benzinschlauch Unterdruckschlauch	250-1105	250-1106	250-1108	250-1107

3 2 0 VERGASERREINIGER

Lieferumfang und Preis: Pro Stück

Zusatzinformation	Artikel
Vergaserreiniger	311-1013



311-1013

3 2 6 BENZINDRUCKREGLER

Lieferumfang und Preis: Pro Stück

Beschreibung	Artikel
Benzindruckregler verchromt 3/8" Gewinde	135-1029

3 2 7 GASPEDAL

Lieferumfang und Preis: Pro Stück

Beschreibung	Zusatzinformation	Artikel
Gaspedalgummiersatz mit Chromrahmen	OEM-Style	135-1020
Gaspedalgummiersatz mit Chromrahmen	Barfuß-Style	135-1024



135-1024



135-1020



135-1029

Auspuff- & Kraftstoffanlagen

3 3 0 HANDBUCH / EINSPRITZUNG-VERGASER-ABGAS-DIAGNOSE

Lieferumfang und Preis: Pro Stück

Beschreibung/Zusatzinformation	Artikel
Handbuch Rochester Vergaser	170-1012
Handbuch Holley-Vergaser	170-1011
Handbuch Abgasreinigung/Diagnose	170-1008
Handbuch Computerprobleme/Diagnose	170-1001
Handbuch Einspritzanlagen/Diagnose 1986-1996	170-1010
Handbuch Holley-Vergaser Verwendung, Reparatur, Tuning, Einstellungen, Tips	170-1011



3 3 1 EINSPRITZDÜSE / BENZINMOTOR

Einspritzdüsen, wie auch eine Vielzahl anderer Elektroteile erhalten Sie bei uns von **STANDARD MOTOR PRODUCTS**, dem "Profi" in Sachen Autoelektrik/-elektronik.

Lieferumfang und Preis: Pro Stück

Baujahr	Motor (VIN-Code+Bez.)	Zusatzinformation	Artikel
94-95	W/8,0L V10-488 FI	Ram2500 3500 NUR mit Original-NR.:53040003 passend	285-2037
94-02	Z/5,9L V8-360 FI Y/5,2L V8-318 FI 5/5,9L V8-360 FI X/3,9L V6-239 FI N/4,7L V8-287 FI	Ram1500 2500 3500 / Durango NUR mit Original-NR.:4554127/53030778 passend	285-1914
94-02	Z/5,9L V8-360 FI Y/5,2L V8-318 FI 5/5,9L V8-360 FI T/5,2L V8-360 FI (NAT.GAS)	Ram1500 2500 3500 NUR mit Original-NR.:53030262 passend	285-2036
97-98	W/8,0L V10-488 FI	Ram2500 3500 NUR mit Original-NR.:53030778 passend	285-1914



Auspuff- & Kraftstoffanlagen

3 3 1 EINSPRITZDÜSE / DIESELMOTOR

Einspritzdüsen, wie auch eine Vielzahl anderer Elektroteile erhalten Sie bei uns von **STANDARD MOTOR PRODUCTS**, dem "Profi" in Sachen Autoelektrik/-elektronik.

Lieferumfang und Preis: Pro Stück

Baujahr	Motor (VIN-Code+Bez.)	Zusatzinformation	Einspritzdüse komplett	Bemerkung
94-95	C/5,9L L6-360 TD	Ram1500 2500 3500 NUR mit Original-Nr.:0432133859090 passend und Automatikgetriebe passend	285-2041	
94-95	C/5,9L L6-360 TD	Ram1500 2500 3500 NUR mit Original-Nr.:0432133860090 passend und Schaltgetriebe passend	285-2039	
96	C/5,9L L6-360 TD	Ram1500 2500 3500 NUR mit Original-Nr.:0432133860090 passend und Automatikgetriebe passend	285-2039	
96	C/5,9L L6-360 TD	Ram1500 2500 3500 NUR mit Original-Nr.:0432133844090 passend und Schaltgetriebe passend	285-2040	
96-99	C/5,9L L6-360 TD D/5,9L L6-360 TD	Ram1500 2500 3500 NUR mit Original-Nr.:4882120 passend	285-2038*	* 5,9L-C- NUR 1996 passend

3 3 2 LEERLAUFREGLERVENTIL / BENZINMOTOR

IAC-Ventile, wie auch eine Vielzahl anderer Elektroteile erhalten Sie bei uns von **STANDARD MOTOR PRODUCTS**, dem "Profi" in Sachen Autoelektrik/-elektronik.

IAC-Ventile dienen zur Regelung der Luftmenge in Standgasstellung (Leerlauf).

Lieferumfang und Preis: Pro Stück

Baujahr	Motor (VIN-Code+Bez.)	Zusatzinformation	Artikel	Bemerkung
94-98	W/8,0L V10-488 FI	Ram2500 3500	285-2042*	* NICHT 1995 passend
94-98	Z/5,9L V8-360 FI Y/5,2L V8-318 FI 5/5,9L V8-360 FI T/5,2L V8-360 FI (NAT.GAS)	Ram1500 2500 3500	285-2042	
94-01	X/3,9L V6-239 FI	Ram1500	285-1426	
98-99	Z/5,9L V8-360 FI X/3,9L V6-239 FI Y/5,2L V8-318 FI	Durango	285-1426	
99	W/8,0L V10-488 FI	Ram2500 3500	285-1426	
00-01	Z/5,9L V8-360 FI	Durango	285-1426	
00-01	Z/5,9L V8-360 FI 5/5,9L V8-360 FI Y/5,2L V8-318 FI	Ram1500 2500 3500	285-1426	

Auspuff- & Kraftstoffanlagen

3 3 3 MAP-SENSOR (ANSAUGDRUCK)

MAP-Sensoren, wie auch eine Vielzahl anderer Elektroteile erhalten Sie bei uns von **STANDARD MOTOR PRODUCTS**, dem "Profi" in Sachen Autoelektrik/-elektronik.

Der MAP-Sensor ist ein Ansaugdruckmesser für die Einspritzanlage.

Lieferumfang und Preis: Pro Stück

Baujahr	Motor (VIN-Code+Bez.)	Zusatzinformation	Produktionsnummer	Artikel
94-96	Z/5,9L V8-360 FI Y/5,2L V8-318 FI 5/5,9L V8-360 FI T/5,2L V8-360 FI (NAT.GAS) X/3,9L V6-239 FI	Ram1500 2500 3500	56026770	285-1158
94-99	W/8,0L V10-488 FI	Ram2500 3500	4606130/4700015	285-2043
97-99	Z/5,9L V8-360 FI Y/5,2L V8-318 FI 5/5,9L V8-360 FI T/5,2L V8-360 FI (NAT.GAS) X/3,9L V6-239 FI	Ram1500 2500 3500	56029405	285-2044
98-99	X/3,9L V6-239 FI	Durango	56029405	285-2044
98-00	Y/5,2L V8-318 FI	Durango	56029405	285-2044
00	N/4,7L V8-287 FI	Durango	56041018	285-2045
00-01	W/8,0L V10-488 FI	Ram2500 3500	4896131AA	285-1971
00-01	Z/5,9L V8-360 FI Y/5,2L V8-318 FI	Ram1500	56029405	285-2044
00-01	Z/5,9L V8-360 FI 5/5,9L V8-360 FI 6/5,9L L6-360 24V TD	Ram3500	56029405	285-2044
00-01	Z/5,9L V8-360 FI 6/5,9L L6-360 24V TD	Ram2500	56029405	285-2044
00-01	Z/5,9L V8-360 FI	Durango	56029405	285-2044
01	X/3,9L V6-239 FI	Ram1500	56029405	285-2044
01	N/4,7L V8-287 FI	Durango	56041018AB	285-2046
01	7/5,9L L6-359 TD H.O.	Ram2500 3500	56029405	285-2044

3 3 3 ZUBEHÖR / MAP-SENSOR-HOLLEY

Lieferumfang und Preis: Pro Stück

Beschreibung	Zusatzinformation	Artikel
Ansaugdruckmesser (MAP-Sensor)	Holley Digital Einspritzsystem	174-1041

Auspuff- & Kraftstoffanlagen

3 3 6 TPS-FÜHLER-DROSSELKLAPPENSTELLUNG BENZINMOTOR

TPS-Fühler, wie auch eine Vielzahl anderer Elektroteile erhalten Sie bei uns von **STANDARD MOTOR PRODUCTS**, dem "Profi" in Sachen Autoelektrik/-elektronik.

Der TPS-Fühler ist ein Potentiometer zur Drosselklappenstellung, welches die Werte an den Computer weitergibt.

Lieferumfang und Preis: Pro Stück

Baujahr	Motor (VIN-Code+Bez.)	Zusatzinformation	Produktionsnummer	Artikel
94-96	W/8,0L V10-488 FI	Ram2500 3500	4778463	285-1084
94-97	Z/5,9L V8-360 FI Y/5,2L V8-318 FI 5/5,9L V8-360 FI T/5,2L V8-360 FI (NAT.GAS)	Ram1500 2500 3500	4778463	285-1084
94-97	X/3,9L V6-239 FI	Ram1500 2500 3500	4778463	285-1084
97-01	W/8,0L V10-488 FI	Ram2500 3500	4882219	285-1750
98	X/3,9L V6-239 FI	Ram1500 2500 3500	4882219	285-1750
98-99	Z/5,9L V8-360 FI Y/5,2L V8-318 FI 5/5,9L V8-360 FI T/5,2L V8-360 FI (NAT.GAS)	Ram1500 2500 3500	4882219	285-1750
98-00	Y/5,2L V8-318 FI Z/5,9L V8-360 FI X/3,9L V6-239 FI N/4,7L V8-287 FI	Durango	4882219	285-1750
00-01	Z/5,9L V8-360 FI Y/5,2L V8-318 FI	Ram1500 2500 3500	4882219	285-1750

3 3 6 TPS-FÜHLER-DROSSELKLAPPENSTELLUNG DIESELMOTOR

TPS-Fühler, wie auch eine Vielzahl anderer Elektroteile erhalten Sie bei uns von **STANDARD MOTOR PRODUCTS**, dem "Profi" in Sachen Autoelektrik/-elektronik.

Der TPS-Fühler ist ein Potentiometer zur Drosselklappenstellung, welches die Werte an den Computer weitergibt.

Lieferumfang und Preis: Pro Stück

Baujahr	Motor (VIN-Code+Bez.)	Zusatzinformation	Artikel
94	C/5,9L L6-360 TD	Ram1500 2500 3500	285-2047



Auspuff- & Kraftstoffanlagen

3 4 0 ABGASPUMPE / SMOG-AIR PUMPE

Überholte Abgaspumpen sind bei uns von **A-1 CARDONE**, einem der renomiertesten Aggregate-Überholer der USA erhältlich.

A-1 CARDONE, denn überholen ist eine Wissenschaft.

Lieferumfang und Preis: Pro Stück

Baujahr	Motor (VIN-Code+Bez.)	Zusatzinformation	Artikel
94-95	Y/5,2L V8-318 FI X/3,9L V6-239 FI Z/5,9L V8-360 FI 5/5,9L V8-360 FI C/5,9L L6-360 TD W/8,0L V10-488 FI T/5,2L V8-360 FI (NAT.GAS)	Ram1500 2500 3500	100-1330



3 4 2 EGR-ABGASVENTIL / BENZINMOTOR

EGR-Ventile, wie auch eine Vielzahl anderer Elektroteile erhalten Sie bei uns von **STANDARD MOTOR PRODUCTS**, dem "Profi" in Sachen Autoelektrik/-elektronik.

EGR-Ventile dienen der Abgasrückführung und Wiederverbrennung.

Lieferumfang: Inkl. Dichtung

Preis: Pro Stück

Baujahr	Motor (VIN-Code+Bez.)	Gehäusenummer/Information	Produktionsnummer	EGR-Ventil	Dichtung
94-97	Z/5,9L V8-360 FI Y/5,2L V8-318 FI 5/5,9L V8-360 FI T/5,2L V8-360 FI (NAT.GAS) X/3,9L V6-239 FI	Ram1500 2500 3500	4287784	285-2048	285-1111
94-97	W/8,0L V10-488 FI	Ram2500 3500	4287788	285-2049	285-1111

3 5 1 VAKUUMPUMPE / DIESELMOTOR

Vacuumpumpen für Dieselmotoren werden mit Stirnrad geliefert und sind fabrikneu.

Vacuumpumpen erzeugen den zur Bremsverstärkung nötigen Unterdruck

Lieferumfang und Preis: Pro Stück

Baujahr	Motor (VIN-Code+Bez.)	Zusatzinformation	Artikel
94-96	C/5,9L L6-360 TD	Ram2500 3500 NUR mit Intercooler passend	100-1331
97	D/5,9L L6-360 TD	Ram2500 3500 NUR mit Intercooler passend	100-1332
98-01	D/5,9L L6-360 TD 6/5,9L L6-360 24V TD 7/5,9L L6-359 TD H.O.	Ram2500 3500	100-1333

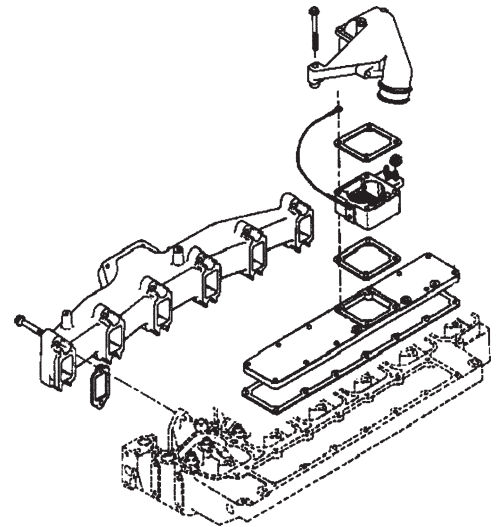


Auspuff- & Kraftstoffanlagen

3 6 0 AUSPUFFKRÜMMER / V-MOTOREN

Lieferumfang und Preis: Pro Stück

**5,9L Diesel
Reihen 6-Zylinder**



Baujahr	Motor (VIN-Code+Bez.)	Zusatzinformation	Auspuff-krümmer links	Auspuff-krümmer rechts	Bemerkung
94-02	Y/5,2L V8-318 FI T/5,2L V8-360 FI (NAT.GAS)	Ram1500 2500 3500 / Durango	133-1052	133-1053 *	* NUR bis 1995 passend
94-02	Z/5,9L V8-360 FI 5/5,9L V8-360 FI	Ram1500 2500 3500 / Durango	133-1052	133-1053 *	* NUR bis 1996 passend

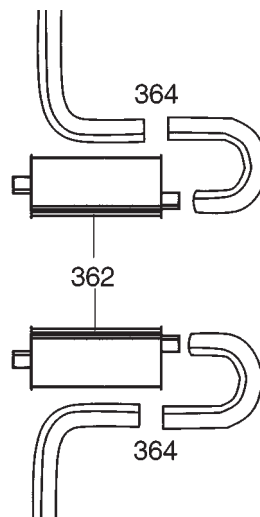
3 6 4 ANSCHLUSSSATZ - SEITENAUSPUFFANLAGE

Universalsatz beinhaltet : je 2 Stück 2,5" Rohrbögen 90° und J-Rohrbögen 180°.
Konzipiert zum Anschluß einer Seitenauspuffanlage (Sidepipes) an Fächerkrümmer oder Vorschalldämpfer.

Lieferumfang und Preis: Pro Satz

Zusatzinformation	Anschluß-satz	Schall-dämpfer	Reduzier-stück	Bemerkung
Anschlussrohre zur Seitenauspuffanlage	134-1006	134-1001 *	251-1069	* Ersetzt Originalauspuff

DYNOMAX™
Performance Exhaust



WALKER

Auspuff- & Kraftstoffanlagen

3 6 5 ZUBEHÖR / DOPPELROHRANLAGE - UNIVERSAL

Lieferumfang und Preis: Pro Stück

Zusatzinformation	Rohr-Anlage	Sport-Töpfe	Bemerkung
mit 2 1/4" (57mm) Rohren, inkl. Töpfen	134-1043	106-1051	Turbomuffler
mit 2 1/2" (63mm) Rohren, inkl. Töpfen	134-1044	106-1052	Turbomuffler

3 6 6 ZUBEHÖR / AUSPUFFTOPF-GLASSPACK

Lieferumfang und Preis: Pro Stück



Beschreibung	Form/Ein-Ausgang/Rohrdurchm.	Topflänge	Artikel
Sportauspufftopf Glasspack	rund 3 1/2", 2"	20" (510mm)	134-1060
Sportauspufftopf Glasspack	rund 3 1/2", 2 1/4"	20" (510mm)	134-1061
Sportauspufftopf Glasspack	rund 3 1/2", 2 1/4"	23" (580mm)	134-1063
Sportauspufftopf Glasspack	rund 3 1/2", 2"	26" (670mm)	134-1064
Sportauspufftopf Glasspack	rund 3 1/2", 2 1/4"	26" (670mm)	134-1065
Sportauspufftopf Glasspack	rund 4", 2 1/4"	30" (760mm)	134-1066
Sportauspufftopf Glasspack	rund 4", 2 1/4"	40" (1020mm)	134-1067
Sportauspufftopf Glasspack	rund 4", 2 1/2"	40" (1020mm)	134-1068
Sportauspufftopf Glasspack	rund 4", 2 1/2"	28" (710mm)	134-1069
Sportauspufftopf Glasspack	rund 4", 2 1/4" Gabelung auf 2	28" (710mm)	134-1070
Sportauspufftopf Glasspack	rund 3 1/2", 2 1/4" & 2 1/2"	20" (510mm)	321-1263

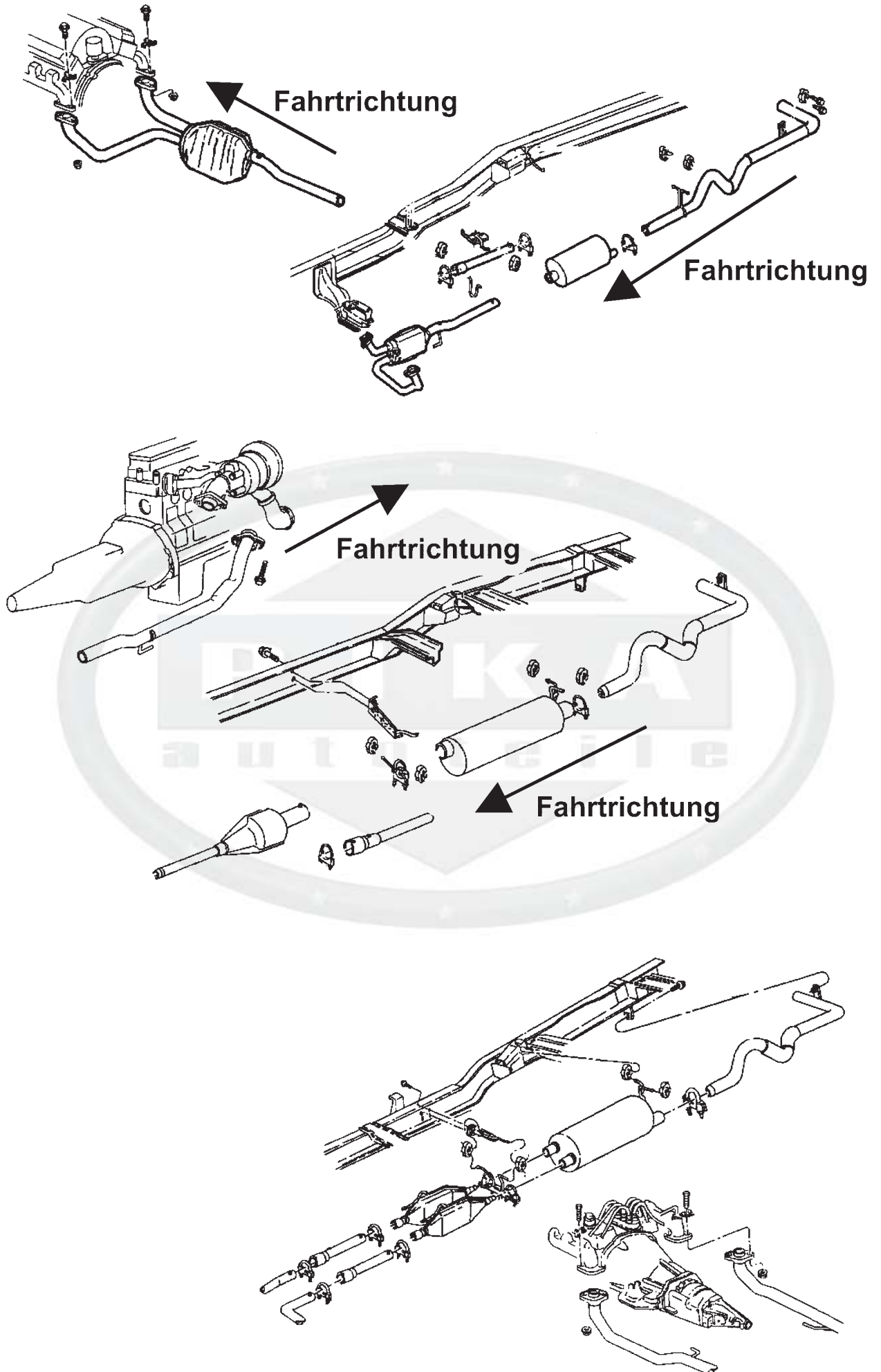
3 6 6 ZUBEHÖR / AUSPUFFTOPF-UNIVERSAL

Lieferumfang und Preis: Pro Stück



Beschreibung	Form/Ein-Ausgang/Rohrdurchm.	Topflänge	Artikel
Sportauspufftopf Daytona MaxTurbo 500	oval, mittig-seitlich, 2"	14" (356mm)	106-1057
Sportauspufftopf Daytona MaxTurbo 500	oval, mittig-seitlich, 2 1/4"	14" (356mm)	106-1051
Sportauspufftopf Daytona MaxTurbo 500	oval, mittig-seitlich, 2 1/2"	14" (356mm)	106-1052

Auspuff- & Kraftstoffanlagen



370 AUSPUFFANLAGE / BENZINMOTOR

WALKER Auspuffsysteme entsprechen den Originalausrüsterspezifikationen in Paßgenauigkeit und sind von hoher Qualität.

WALKER Auspuffsysteme bestehen aus einzelnen steckbaren Komponenten und werden mit Schellen montiert. Einfache Montage unter Verwendung der empfohlenen **WALKER** Anbauteile.

Lieferumfang und Preis: Pro Stück

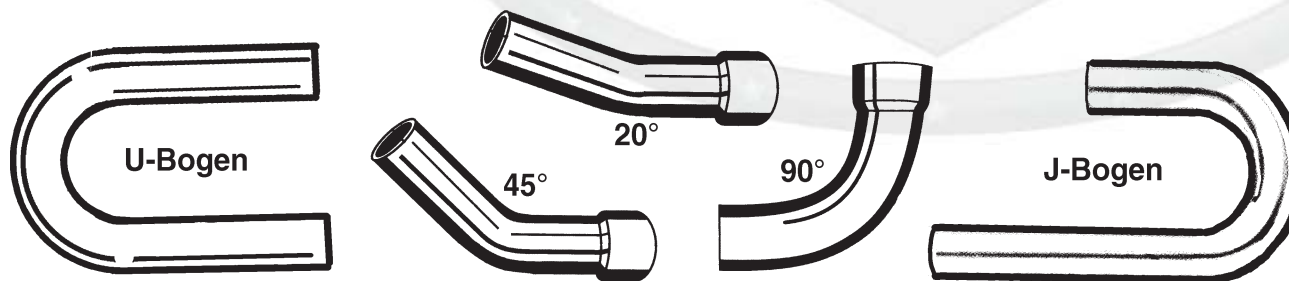
Bj.	Motor (VIN-Code+Bez.)	Zusatzinformation	zul.Ges.Gew.	Hosenrohr (Katalysator)	Mittelrohr 135"-Radstand	Mittelrohr 139"-Radstand	Mittelrohr 155"-Radstand	Schelle	Auspufftopf	Auspuff- endrohr	Halter Endrohr	Bemerkung
94	Z/5,9L V8-360 FI Y/5,2L V8-318 FI 5/5,9L V8-360 FI T/5,2L V8-360 FI (NAT.GAS) X/3,9L V6-239 FI	Ram1500 2500(NICHT H.D.-Version) 2&4-WD		321-1547	321-1539			134-1042 **	321-1545	321-1548 *		* NUR bis Produktionsdatum 27.09.1993 passend ** 3 Stück für Kompletanlage
94	Z/5,9L V8-360 FI Y/5,2L V8-318 FI 5/5,9L V8-360 FI T/5,2L V8-360 FI (NAT.GAS) X/3,9L V6-239 FI	Ram1500 2500(NICHT H.D.-Version) 2&4-WD		321-1547	321-1539			134-1042 **	321-1545	321-1549 *		* NUR ab Produktionsdatum 27.09.1993 passend ** 3 Stück für Kompletanlage
95	Z/5,9L V8-360 FI Y/5,2L V8-318 FI 5/5,9L V8-360 FI X/3,9L V6-239 FI	Ram1500 2500 2-WD (NICHT Sport-Auspuff)	UNTER 8500lbs./3856KG	251-1193	321-1539	321-1540	321-1541	134-1042 *	321-1545	321-1546		* 3 Stück für Kompletanlage
95-96	Z/5,9L V8-360 FI Y/5,2L V8-318 FI 5/5,9L V8-360 FI T/5,2L V8-360 FI (NAT.GAS) X/3,9L V6-239 FI	Ram1500 2500 4-WD (NICHT Sport-Auspuff)	UNTER 8500lbs./3856KG	321-1547*	321-1539	321-1540	321-1541	134-1042 **	321-1545	321-1546		* NUR 1995 passend ** 3 Stück für Kompletanlage
96-97	Z/5,9L V8-360 FI Y/5,2L V8-318 FI 5/5,9L V8-360 FI X/3,9L V6-239 FI	Ram1500 2500 2-WD (NICHT Sport-Auspuff)	UNTER 8500lbs./3856KG	321-1550*	321-1539	321-1540	321-1541	134-1042 **	321-1545	321-1546		* NICHT für Kalifornien- Modell und Motoren mit Gasbetrieb ** 3 Stück für Kompletanlage
97	Z/5,9L V8-360 FI Y/5,2L V8-318 FI 5/5,9L V8-360 FI T/5,2L V8-360 FI (NAT.GAS) X/3,9L V6-239 FI	Ram1500 4-WD (NICHT Sport-Auspuff)	UNTER 8500lbs./3856KG		321-1539	321-1540	321-1541	134-1042 *	321-1545	321-1546		* 3 Stück für Kompletanlage
98-99	Z/5,9L V8-360 FI Y/5,2L V8-318 FI	Durango						134-1042 *	321-1551	321-1552		* 2 Stück für Kompletanlage
98-01	Z/5,9L V8-360 FI Y/5,2L V8-318 FI 5/5,9L V8-360 FI T/5,2L V8-360 FI (NAT.GAS) X/3,9L V6-239 FI	Ram1500 2&4-WD (NICHT Sport-Auspuff)			321-1539	321-1540	321-1541	134-1042 *	321-1542	321-1543	321-1544	* 3 Stück für Kompletanlage

3 7 2 ZUBEHÖR / AUSPUFFROHRTABELLE - UNIVERSAL

Ihre Fundgrube für Individual-Lösungen Auspuffrohre (universal-gerade), Auspuffbögen (universal in 3 verschiedenen Winkelgraden) und Auspuffbefestigungen (universal) Wichtig: Aufhängung STD: montagefertig Aufhängung verstärkt: eine Auspuffschelle wird zusätzlich benötigt.

Lieferumfang und Preis: Pro Stück

Maß	Rohr 2,10m gerade	Bogen 20°	Bogen 45°	Bogen 90°	Bogen 180° J-förmig	Schelle verstärkt	Aufhängung Std 38mm-63,50mm	Aufhängung verst. univ.ohne Schelle	Bemerkung
1 7/8" (47,65mm)	321-1080	251-1048	251-1085	321-1037	134-1022	251-1082	251-1053	251-1056	
2" (50,80mm)	321-1111	251-1049	251-1076	251-1073	134-1021	251-1080	251-1053	251-1056	
2 1/4" (57,15mm)	321-1110	251-1050	251-1077	251-1074	134-1011	251-1055	251-1053	251-1056	
2 1/2" (63,50mm)	321-1077	251-1083	251-1078	251-1075	134-1020	321-1084	251-1053	251-1056	
3" (76,20mm)			134-1024	134-1025		251-1052		251-1056	
4" (101,6mm)			321-1243					251-1056	
4" (101,6mm)			321-1243	321-1246 **				251-1056	** 5" Radius
4" (101,6mm)			321-1243	321-1245 ***				251-1056	*** 4" lang/4"Radius



WALKER

Perfection

Auspuff- & Kraftstoffanlagen



1



2



3



4



11



5



6



Perfection



7



9



8



10

Auspuff- & Kraftstoffanlagen

3 7 3 ZUBEHÖR / AUSPUFFBLENDE CHROM - UNIVERSAL

In dieser Gruppe finden Sie eine Vielzahl von verschiedensten Auspuffblenden. Die unterschiedlichen Ausführungen entnehmen Sie bitte der nachfolgenden Beschreibung.

Lieferumfang und Preis: Pro Stück

Beschreibung	für Rohrmaß	Bild -Nr.	Artikel
Chromendrohre auf Anfrage/Bestellung		2/4	
Chromendrohr, Ausgang rechteckig, abgeschrägt	2-2 1/4" (51mm-57mm), verchromt, 230mm	3	251-1057
Chromendrohr, Ausgang rund, abgeschrägt	2-2 1/4" (51mm-57mm), Länge 230mm	1	251-1058
Chromendrohr, Ausgang rund, abgeschrägt	2 1/2" (63mm), Länge 230mm	1	251-1059
Chromendrohr, Doppelausgang, rund, abgeschrägt	2" (51mm) Durchmesser, verchromt, 230mm	8	251-1060
Chromendrohr, Doppelausgang, rund, abgeschrägt	2 1/4" (57mm), verchromt, 230mm	8	251-1061
Chromendrohr, Doppelausgang, rechteckig, abgeschrägt	2 1/4" (57mm), verchromt, 230mm	10	251-1062
Chromendrohr, Doppelausgang, seitlich, rund, TRANSAM Style	2" (51mm), verchromt, 230mm	7	251-1087
Chromendrohr, Doppelausgang, seitlich, rund, TRANSAM Style	2 1/4" (57mm), verchromt, 230mm	7	251-1088
Chromendrohr, rund, ein Ende abgeschrägt anderes trompetenförmig	2" (51mm), Länge 610mm, Anschluß 2 1/4"(57mm)	9	251-1089
Chromendrohr, Ausgang rund, ein Ende abgeschrägt anderes verjüngt	3" (76mm), Länge 305mm, Anschluß 2 1/4"(57mm)	11	251-1132
Chromendrohr, Ausgang rund, ein Ende abgeschrägt anderes verjüngt	3" (76mm), Länge 405mm, Anschluß 2 1/4"(57mm)	11	251-1133
Chromendrohr, Ausgang rund, ein Ende abgeschrägt anderes verjüngt	3" (76mm), Länge 660mm, Anschluß 2 1/4"(57mm)	11	251-1134
Chromendrohr, Ausgang rund, ein Ende abgeschrägt anderes verjüngt	3 1/2" (89mm), Länge 308mm, Anschluß 2 1/4"(57mm)	11	251-1135
Chromendrohr, Ausgang rund, ein Ende abgeschrägt anderes verjüngt	3 1/2" (89mm), Länge 457mm, Anschluß 2 1/4"(57mm)	11	251-1136
Chromendrohr, Ausgang rund, ein Ende abgeschrägt anderes verjüngt	3 1/2" (89mm), Länge 559mm, Anschluß 2 1/4"(57mm)	11	251-1137
Chromendrohr, Ausgang rund, ein Ende abgeschrägt anderes verjüngt	4" (101,6mm), Länge 460mm, Anschluß 2 1/4"(57mm)	11	251-1138
Chromendrohr, Ausgang rund, ein Ende abgeschrägt anderes verjüngt	4" (101,6mm), Länge 610mm, Anschluß 2 1/4"(57mm)	11	251-1139
Chromendrohr, 3" (76mm) Außendurchmesser, für Rohranschluß	2 1/4" (57mm), Länge 300mm, Ende abgeschrägt	5	284-1000
Chromendrohr, 3 1/2" (89mm) Außendurchmesser, für Rohranschluß	2 1/4" (57mm), Länge 300mm, Ende abgeschrägt	5	284-1001
Chromendrohr, 3 1/2" (89mm) Außendurchmesser, für Rohranschluß	2 1/4" (57mm), Länge 460mm, Ende abgeschrägt	6	284-1002
Chromendrohr, 3 1/2" (89mm) Außendurchmesser, für Rohranschluß	2 1/4" (57mm), Länge 610mm, Ende abgeschrägt	6	284-1003

3 7 4 ZUBEHÖR / AUSPUFFROHRTABELLE-VERBINDER - UNIVERSAL

Universal-Auspuffrohrverbindungen für Rohre mit gleichem Rohrdurchmesser.

Lieferumfang und Preis: Pro Stück

Maße	Verbinder innen-innen	Verbinder innen-außen	Verbinder außen-außen
2" -2" (50,80mm)	321-1040	321-1043	321-1044
2 1/4" -2 1/4" (57,15mm)	321-1045	251-1066	
2 1/2" -2 1/2" (63,50mm)	321-1050	251-1067	321-1057
3" -3" (76,20mm)	321-1059	321-1060	321-1061
3 1/2" -3 1/2" (88,90mm)	321-1062	321-1064	321-1063



Auspuff- & Kraftstoffanlagen

3 7 0 AUSPUFFANLAGE / DIESEL

WALKER Auspuffsysteme entsprechen den Originalausrüsterspezifikationen in Paßgenauigkeit und sind von hoher Qualität. **WALKER** Auspuffsysteme bestehen aus einzelnen steckbaren Komponenten und werden mit Schellen montiert.

Einfache Montage unter Verwendung der empfohlenen **WALKER** Anbauteile.

Lieferumfang und Preis: Pro Stück

Baujahr	Motor (VIN-Code+Bez.)	Zusatzinformation	Mittelrohr	Aufhängung Topf	Auspufftopf	Schelle Endrohr	Endrohr	Bemerkung
94-96	C/5,9L L6-360 TD	Ram2500(NUR H.D-Version) 3500		321-1534	321-1535	106-1070	321-1536	
97		Ram2500 3500	321-1537*	321-1534	321-1535	106-1070	321-1538	* für 163" Radstand passend

3 7 2 AUSPUFFROHRTABELLE / CHROMBÖGEN 90°

Verchromte 3- und 4-Zoll 90° Bögen für spezielle Auspuffanlagen.

Preis und Lieferumfang: Pro Stück

Durchmesser	Bogenradius Länge	Artikel
4" (101,60mm)	12" (305mm)	321-1264
3" (76,20mm)	18" (460mm)	321-1265
4" (101,60mm)	7" (178mm)	321-1266

3 7 2 ZUBEHÖR / AUSPUFFROHRTABELLE - U-BOGEN 180°

Universal U-Auspuffbögen für Individual-Lösungen.

Lieferumfang und Preis: Pro Stück

1 1/2" (38,10mm)	1 3/4" (44,50mm)	2" (50,80mm)	2 1/4" (57,15mm)	2 1/2" (63,50mm)	3" (76,20mm)
134-1035	134-1034	134-1036	134-1038	134-1012	134-1039

3 7 2 ZUBEHÖR / AUSPUFFROHRTABELLE-FLEXIBEL - UNIVERSAL

Universal-Flexible-Auspuffrohre für Individual-Lösungen.

Lieferumfang und Preis: Pro Stück

Zusatzinformation	1 1/2"(38,10mm)	1 3/4"(44,50mm)	1 7/8"(47,65mm)	2"(50,80mm)	2 1/8"(28,60mm)	2 1/4"(57,15mm)	2 1/2"(63,50mm)
Länge 6ft (1,82m)	251-1013	251-1014	251-1015	251-1016	251-1017	251-1018	251-1019
Länge 25ft (7,62m) Rolle	251-1125	251-1126	251-1127	251-1128	251-1129	251-1130	251-1131

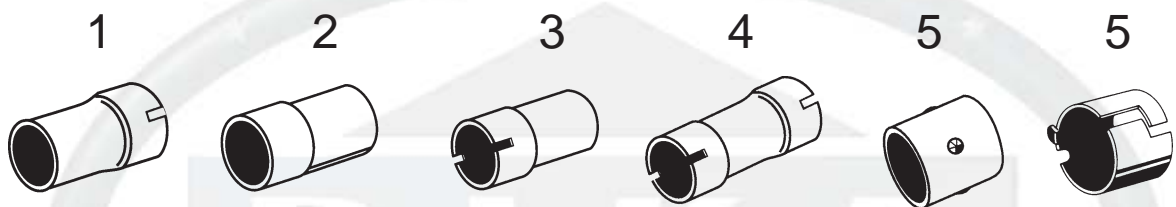
Auspuff- & Kraftstoffanlagen

3 7 4 ZUBEHÖR / AUSPUFFTABELLE-REDUZIERUNGEN-UNIVERSAL

Universal-Auspuffrohrverbindungen für Rohre mit gleichem Rohrdurchmesser.

Lieferumfang und Preis: Pro Stück

Maße	1 Reduzierung innen-innen	2 Reduzierung innen-außen	3 Reduzierung außen-innen	4 Reduzierung außen-außen	5 Ausgleichsbuchse versch. Durchmesser
2 1/8" (54,00mm) bis 2" (50,80mm)					251-1109
2" (50,80mm) bis 2 1/8" (54,00mm)	134-1026				
3" (76,20mm) bis 2 1/2" (63,50mm)	134-1027	134-1028	134-1029		
4" (101,6mm) bis 3" (76,20mm)	134-1030	134-1031	134-1032	134-1033	
2 1/4" (57,15mm) bis 2" (50,80mm)	251-1071	251-1064	251-1070		251-1111
2 1/2" (63,50mm) bis 2" (50,80mm)	251-1072	251-1065	321-1053	321-1038	
2 1/2" (63,50mm) bis 2 1/4" (57,15mm)	251-1069	251-1068	321-1056	321-1039	251-1112
2 1/4" (57,15mm) bis 2 1/8" (54,00mm)	251-1113				251-1110
2" (50,80mm) bis 1 7/8" (47,65mm)	321-1042	321-1041			



3 7 4 ZUBEHÖR / AUSPUFFENDROHRTABELLE - UNIVERSAL

Universal-Auspuffendrohre gerade und gebogen, in zwei Längen und verschiedenen Durchmessern.

Lieferumfang und Preis: Pro Stück

Maß	Endrohr gerade 46cm	Endrohr gerade 66cm	Endrohr gebogen 30cm	Endrohr gebogen 90cm	Endrohr gerade 23cm
2 1/2" (63,50mm)		251-1046	251-1026	251-1033	
3 1/2" (88,90mm)			321-1247		
1 1/2" (38,10mm)	251-1034	251-1041	251-1021	251-1028	
1 3/4" (44,50mm)	251-1035	251-1042	251-1022	251-1029	
1 7/8" (47,65mm)	251-1036	251-1043	251-1023	251-1030	
2" (50,80mm)	251-1037	251-1044	251-1024	251-1031	321-1248
2 1/4" (57,15mm)	251-1038	251-1045	251-1025	251-1032	
3" (76,20mm)	251-1040		251-1027		
2 1/8" (54mm)	251-1114	251-1115	251-1116	251-1117	
Chromendrohr 3 1/2" (89mm) Außendurchmesser, für Rohranschluss 2 1/4" (57mm), Länge 460mm & 610mm, Ende abgeschrägt.	284-1002	284-1003			

Abbildungen siehe nächste Seite



3 7 5 ZUBEHÖR / FLANSCH-FÄCHERKRÜMMER

Lieferumfang und Preis: laut Beschreibung

Beschreibung	Zusatzinformation	Artikel
Headerflansche mit Dichtungen (Paar)	3" Headerflansch zu 2 1/2" Auspuffrohr	134-1113
Headerflansche mit Dichtungen (Paar)	2 1/2" Headerflansch zu 2 1/4" Auspuffrohr	134-1114
Headerflansche mit Dichtungen (Paar)	3" Headerflansch zu 2 1/8" Auspuffrohr	134-1115
Headerflansche mit Dichtungen (Paar)	3 1/2" Headerflansch zu 2 1/2" Auspuffrohr	134-1116

3 7 5 ZUBEHÖR / SCHRAUBEN-STEHBOLZEN-FÄCHERKRÜMMER

Lieferumfang und Preis: laut Beschreibung

Beschreibung	Zusatzinformation / Maß	Artikel
Schraubensatz mit Muttern (3 Stück)	für Headerflansch 3/8"-16 x 1"	223-1070
Header Stehbolzen mit Muttern (12 Stück)	3/8"-16 x 1 1/2"	223-1071
Fächerkrümmerschrauben verchromt	Chevrolet Small-Block, 12 Stück, 3/8"-16 x 3/4"	223-1129
Fächerkrümmerschraubensatz (12 Stück)	Chevrolet Small-Block 3/8"-16 x 3/4"	223-1318
Inbusschraubensatz	Ansaug- & Fächerkrümmer 3/8"-16 x 3/4"	223-1335

Auspuff- & Kraftstoffanlagen



134-1113 / 1116



223-1070



223-1318



223-1335

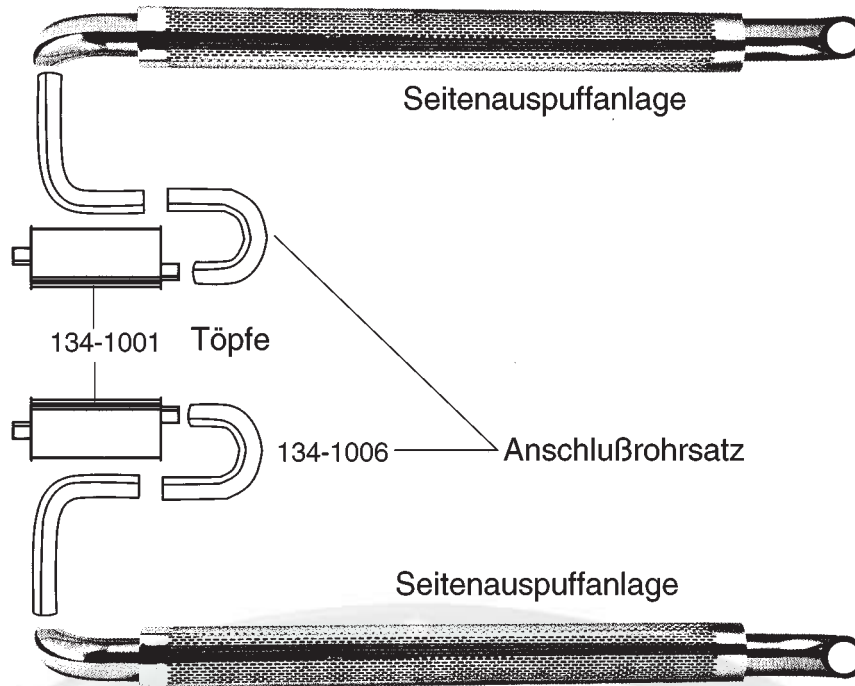
3 7 6 HEADER/FÄCHER-ZÜNDFOLGEKRÜMMERFLANSCHDICHTUNG

Lieferumfang und Preis: laut Beschreibung

Beschreibung	Zusatzinformation & Maß	Artikel
Header-Flanschdichtung	3 1/2" Rohrdurchmesser (Paar), mit Metalleinlage	223-1011
Header-Flanschdichtung	2 3/4" Rohrdurchmesser (Paar)	223-1220
Header-Flanschdichtung	3" Rohrdurchmesser (Paar)	223-1221
Header-Flanschdichtung	3 1/2" Rohrdurchmesser (Paar)	223-1222
Header-Flanschdichtung	2 1/2" Rohrdurchmesser (Paar)	223-1223



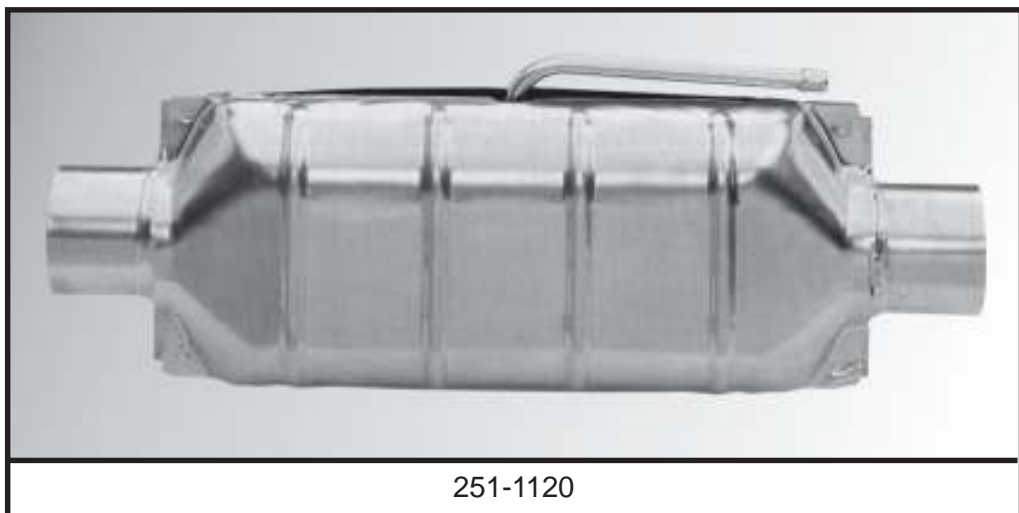
Auspuff- & Kraftstoffanlagen



3 7 7 ZUBEHÖR / SEITENAUSPUFFANLAGE

Lieferumfang und Preis: Pro Stück

Seitenauspuff Radstand kurz	Seitenauspuff Radstand lang	Anschluß- rohrsatz vorne	Schall- dämpfer	Reduzier- stück-	Bemerkung
	126-1002 **		***		** 80" (203cm) *** inklusive Schalldämpfer
134-1007	134-1008	134-1006	134-1001 *	251-1069	* ersetzt Originalschalldämpfer



251-1120

Auspuff- & Kraftstoffanlagen

3 8 0 KATALYSATOR

Wir importieren und vertreiben exklusiv Katalysatoren des Herstellers **PERFECTION**, eine Division des **OEM-Auspufferzeugers WALKER. PERFECTION** Automotive Products Corp. stellt Katalysatoren nach internationalen Standards und Normen her.

Die Qualität entspricht oder übertrifft die Erstausrüstervorgaben. Die großen Originalkatalysatoren werden durch die neue Generation von kleineren ersetzt.

Grundausstattungsmerkmale sind die Wabenbauweise aus monolithischem Substrat, Dickwandigkeit, Körper aus rostfreiem Stahl, mit vollaluminisiertem Hitzeschild.

Katalysatoren werden geliefert:

1. Als Universalkatalysator zum einschweißen, oder in Verbindung mit
2. Einbausatz, bestehend aus Anschlußrohren, Flanschen, Schellen, etc.
3. Als Einbaufertiges Teil, (Sofort-Sitz) inkl. verschweißten Anschlußrohren, vom vorderen Flansch bis zum Anschluß.

Lieferumfang und Preis: Pro Stück/Satz

Die nachstehende Tabelle zeigt Ihnen auf einen Blick die erforderlichen Teile für Ihr Fahrzeug.

Baujahr	Motor (VIN-Code+Bez.)	Zusatz- information	Zul.Ges.Gew.	Katalysator (Hosenrohr)	Katalysator Universal	Bemerkung
94-95	Z/5,9L V8-360 FI 5/5,9L V8-360 FI W/8,0L V10-488 FI	Ram3500 2&4-WD	NUR bis 9000lbs/4082Kg passend und NICHT Kalifornien-Version passend		251-1194 *	* Links/Rechts passend
94-95	Z/5,9L V8-360 FI Y/5,2L V8-318 FI 5/5,9L V8-360 FI T/5,2L V8-360 FI (NAT.GAS) X/3,9L V6-239 FI	Ram1500 2500 2&4-WD		251-1193*	251-1190 *	* 5,2L-T- NICHT Ram2500 passend
96-99	Z/5,9L V8-360 FI X/3,9L V6-239 FI Y/5,2L V8-318 FI	Ram1500 2500 2&4-WD		321-1550*	251-1190 *	* 5,9L-5- NICHT Ram1500 passend

3 8 0 ZUBEHÖR / KATALYSATOR UNIVERSAL

Lieferumfang und Preis: Pro Stück

Maß/Ein-Ausgang	Länge	Typ	Zusatzinformation	Katalysator
2 1/2" (63,50mm)	13" (330mm)	2 & 3 Wege Kat. mit/ohne Luftzuführung	5,0L-5,3L, 4.250Lbs	251-1119
2" (50,80mm)	17" (432mm)	2 & 3 Wege Kat. mit/ohne Luftzuführung	5,9L-7,5L, 7.000Lbs	251-1120
2 1/4" (57,15mm)	16" (406mm)	3 Wege Kat. mit Doppelluftzuführung	5,9L, 7.000Lbs mit doppelten Hitzeschildern	251-1123
7/8" (22,30mm)		Adapterring	für Luftzuführungsrohr	251-1124

3 8 0 ZUBEHÖR / KATALYSATOR HIGH PERFORMANCE UNIVERSAL

Lieferumfang und Preis: Pro Stück

Maß/Ein-Ausgang	Länge	Typ	Zusatzinformation	Katalysator
2 1/4" (57,15mm)	13" (330mm)	HIGH PERF., 2 & 3 Wege Kat. Verw. mit/ohne Luftzuführung,	5,0L-5,3L, 4,250Lbs mit doppelten Hitzeschildern	251-1121
3" (76,20mm)	16" (406mm)	HIGH PERF., 2 & 3 Wege Kat. Verw. mit/ohne Luftzuführung	5,9L-7,5L, 7,000Lbs mit doppelten Hitzeschildern	251-1122

Auspuff- & Kraftstoffanlagen

3 8 2 LAMBDA-SONDE / ABGASSONDE

Lambdasonden, wie auch eine Vielzahl anderer Elektroteile erhalten Sie bei uns von **STANDARD MOTOR PRODUCTS**, dem "Profi" in Sachen Autoelektrik/-elektronik.

Die Lambdasonde überprüft das Abgasgemisch und gibt dem Computer die Daten weiter um ein richtiges Luft/Gasgemisch zu erzeugen.

Lieferumfang und Preis: Pro Stück

Bj.	Motor (VIN-Code+Bez.)	Zusatzinformation	Lambdasonde oben	Lambdasonde links	Lambdasonde rechts	Universalsonde (oben,links,rechts)	Universalsonde (unten)	Bemerkung
94-95	X/3,9L V6-239 FI	Ram1500		285-2050	285-1240	107-1011		
94-95	Z/5,9L V8-360 FI Y/5,2L V8-318 FI 5/5,9L V8-360 FI T/5,2L V8-360 FI (NAT.GAS)	Ram1500 2500 3500				107-1011		
94-95	W/8,0L V10-488 FI	Ram2500 3500	285-2050			107-1011		
96	W/8,0L V10-488 FI	Ram2500 3500	285-1891			107-1011	107-1011	
96	Z/5,9L V8-360 FI Y/5,2L V8-318 FI T/5,2L V8-360 FI (NAT.GAS) X/3,9L V6-239 FI	Ram1500 2500 3500	285-1891			107-1011	107-1011	
97-98	Z/5,9L V8-360 FI Y/5,2L V8-318 FI 5/5,9L V8-360 FI T/5,2L V8-360 FI (NAT.GAS) X/3,9L V6-239 FI	Ram1500 2500 3500	285-1892*				107-1011	* es werden 2 Stück benötigt
97-00	W/8,0L V10-488 FI	Ram2500 3500		285-1891	285-1892	107-1011	107-1011	
98	Z/5,9L V8-360 FI X/3,9L V6-239 FI Y/5,2L V8-318 FI	Durango	285-1891			107-1011	107-1011	
99-00	Z/5,9L V8-360 FI X/3,9L V6-239 FI Y/5,2L V8-318 FI	Durango	285-1891			107-1011	107-1011	
99-01	Z/5,9L V8-360 FI Y/5,2L V8-318 FI 5/5,9L V8-360 FI X/3,9L V6-239 FI	Ram1500 2500 3500		285-1891	285-1892	107-1011	107-1011	3,9L-X- NUR 1999 passend
00	X/3,9L V6-239 FI	Ram1500			285-1892	107-1011	107-1011	
00-01	N/4,7L V8-287 FI	Durango	285-2051*				107-1011	* es werden 2 Stück benötigt
01	W/8,0L V10-488 FI	Ram2500 3500		285-1891		107-1011	107-1011	
01	X/3,9L V6-239 FI	Ram1500		285-1891	285-1891	107-1011	107-1011	
01	Z/5,9L V8-360 FI	Durango	285-1891			107-1011	107-1011	

3 9 0 TURBOLADER

Lieferumfang und Preis: auf Anfrage

Baujahr Zusatzinformation

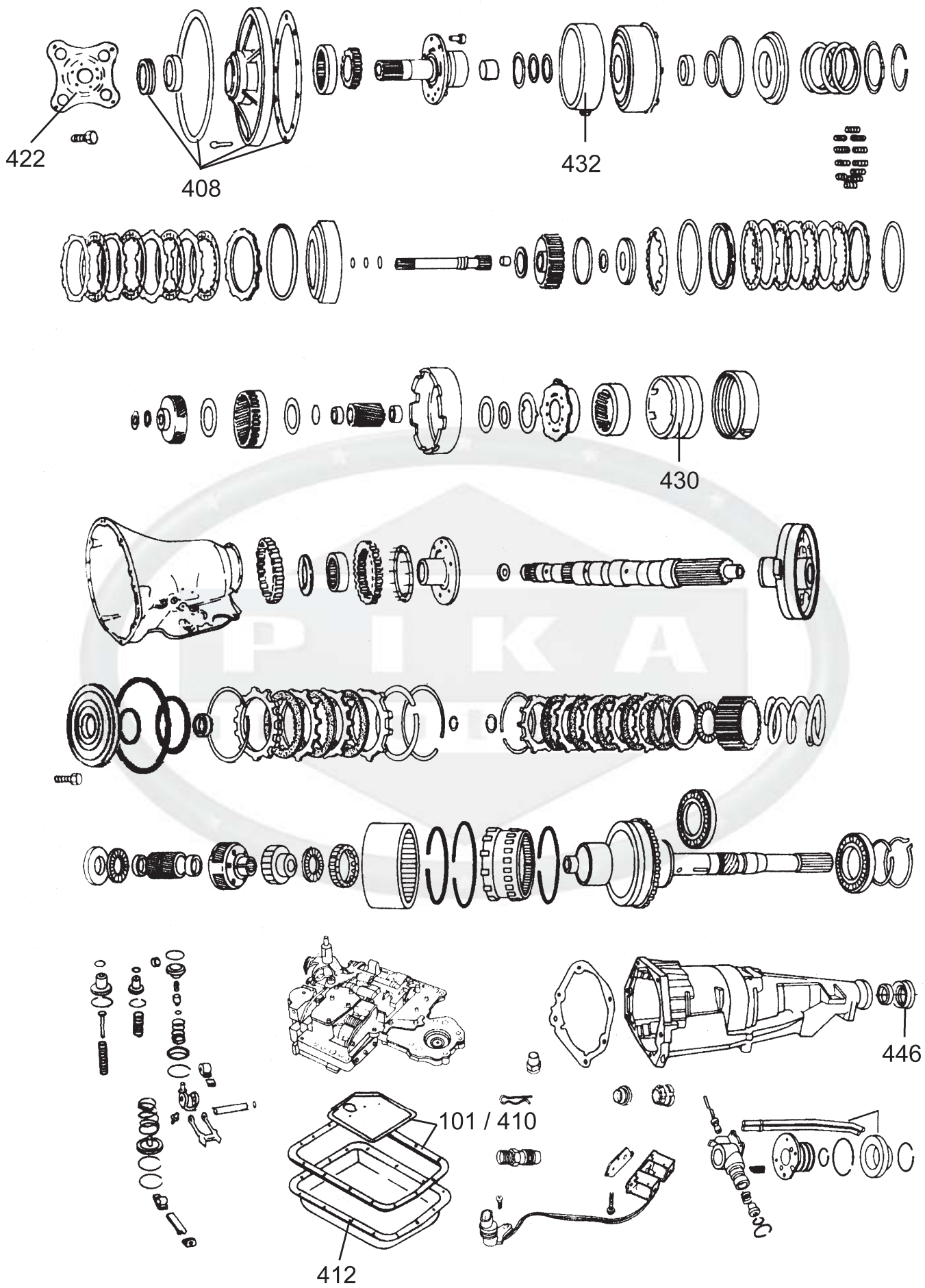
94-04 Nur auf Anfrage
Bitte wenden Sie sich an einen unserer Mitarbeiter!

Getriebe & Teile

4 0 1	AUTOMATIKGETRIEBE / ÜBERHOLT	95
4 0 1	HANDBUCH / AUTOMATIKGETRIEBE	95
4 0 2	ZUBEHÖR / LEITUNGEN-SCHLÄUCHE-VERBINDER-UNIVERSAL	95
4 0 3	ZUBEHÖR / GETRIEBEÖLKÜHLER - UNIVERSAL	96
4 0 3	ZUBEHÖR / VORFILTER - AUTOMATIKGETRIEBE	96
4 0 4	GETRIEBEÜBERHOLSATZ DELUXE	97
4 0 8	GETRIEBESIMMERRING VORNE / AUTOMATIK	97
4 0 8	DICHTUNG ÖLPUMPE / AUTOMATIK	97
4 1 0	GETRIEBEFILTERKIT / AUTOMATIKFILTER	98
4 1 2	GETRIEBEÖLWANNE / AUTOMATIKÖLWANNE	98
4 1 4	ZUBEHÖR / GETRIEBEÖLE	98
4 1 5	GETRIEBEÖLMESSTAB / AUTOMATIKÖLMESSTAB	99
4 2 0	DREHMOMENTWANDLER	
4 2 2	SCHWUNGSCHIEBE - FLEXPLATE	99
4 1 5	GETRIEBEÖLMESSTAB	99
4 2 0	DREHMOMENTWANDLER	99
4 2 2	SCHWUNGSCHIEBE - FLEXPLATE / BENZINMOTOR	99
4 2 2	SCHWUNGSCHIEBE-FLEXPLATE / DIESELMOTOR	99
4 2 8	GETRIEBELAGER KUGEL/GLEIT-	100
4 3 0	GETRIEBETROMMEL / LAMELLENGEHÄUSE	100
4 3 2	GETRIEBEBREMSBAND / AUTOMATIKBREMSBAND	100
4 4 6	SIMMERRING / ENDGEHÄUSE	100
4 6 0	HANDBUCH / VERTEILER-/AUSGLEICHSGETRIEBE	101
4 6 1	REPARATURSATZ	101
4 6 3	SIMMERRING	101



Getriebe & Teile



Getriebe & Teile

4 0 1 AUTOMATIKGETRIEBE / ÜBERHOLT

Lieferumfang und Preis: nur auf Anfrage

Bitte wenden Sie sich an einen unserer Mitarbeiter!

4 0 1 HANDBUCH / AUTOMATIKGETRIEBE

„Diagnose, Service, Überholung“
... die Fachliteratur der professionellen Getriebeüberholer.

Lieferumfang und Preis: Pro Stück

Getriebe-Typ	Artikel
Chrysler A500	295-1037
Chrysler 42RE-A500SE	295-1038

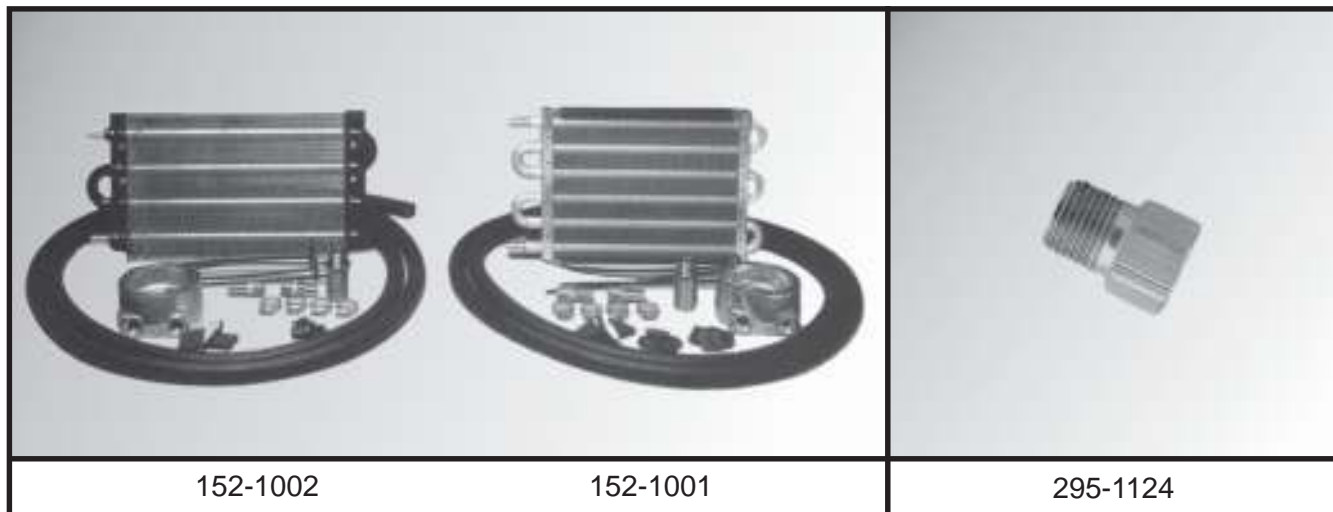
4 0 2 ZUBEHÖR / LEITUNGEN-SCHLÄUCHE-VERBINDER-UNIVERSAL

Lieferumfang und Preis: Pro Stück

Baujahr	Zusatzinformation	Artikel
85-98	Getriebeleitung mit Fitting 5/16" (7,95mm) 152cm Länge	106-1037
85-98	Reparatursatz/Schraubverbindung für 5/16" (7,95mm) Ölleitungen	295-1124
85-98	Reparatursatz/Schraubverbindung für 3/8" (9,50mm) Leitungen	295-1125

TRANSTAR
TRANSTAR INDUSTRIES, INC.®

Getriebe & Teile



4 0 3 ZUBEHÖR / GETRIEBEÖLKÜHLER - UNIVERSAL

Getriebeölkühler reduzieren die Betriebstemperatur im Getriebe und erhöhen dessen Lebensdauer. Wir liefern Getriebeölkühler der Marke **FLEX-A-LITE**. **FLEX-A-LITE** Getriebeölkühler sind universell verwendbar und in drei verschiedenen Ausführungen erhältlich.

Hinweis: Wir empfehlen zum Anschluß der Ölkühler unseren speziellen Hochdruckschlauch, den Sie als Meterware bestellen können.

Lieferumfang: Satz, beinhaltend: Ölkühler und div. Klein- Anschlußmaterial.

Preis: Ölkühler pro Satz, Öldruckschlauch pro Meter

Ausführung Zul.Ges.Gewicht	Maß (Getriebeölkühler)	Artikel	Öldruck- schlauch
STANDARD bis 10000lbs/4536kg	127mm x 310mm x 19mm	152-1000	250-1005
VERSTÄRKT bis 16000lbs/7250kg	190mm x 310mm x 19mm	152-1001	250-1005
EXTRA VERSTÄRKT bis 20000lbs/9070kg	190mm x 510mm x 19mm	152-1002	250-1005
VERSTÄRKT bis 18000lbs/8150kg	190mm x 381mm x 19mm	152-1007	250-1005

4 0 3 ZUBEHÖR / VORFILTER - AUTOMATIKGETRIEBE

Der Vorfilter (Zusatzfilter) garantiert ein hundertprozentig gereinigtes Automatiköl. Bei Neu- / Erst-
inbetriebnahme von überholten Getrieben besonders zu empfehlen.

Lieferumfang und Preis: Pro Stück

Baujahr	Zusatzinformation	Artikel
85-98	zwischen Automatikgetriebe und Automatik Kühler	295-1089
85-98	zwischen Automatikgetriebe und Automatik Kühler mit Magnet	295-1090

Getriebe & Teile

4 0 4 GETRIEBEÜBERHOLSATZ DELUXE

Wir vertreiben Automatik-Getriebe-Reparatursätze von **TRANSTAR**.

TRANSTAR ist weltweit seit über 25 Jahren Lieferant von Getriebeüberholern. Diese langjährige Erfahrung spiegelt sich in der Ausstattung der Reparatursätze. Dichtungen und Belaglamellen entsprechen der Originalausrüstung.

Der **MASTER-Reparatursatz** beinhaltet Dichtsatz, Filtersatz, Lamellen, Simmerringe und Metaldicht-
ringe.

Der **DELUXE-Reparatursatz** beinhaltet zusätzlich ein Bremsband, Anlaufscheiben und alle Gleitlager.

Lieferumfang und Preis: Pro Satz

Baujahr	Zusatzinformation	DELUXE- Reparatursatz	MASTER Reparatursatz	Dicht- satz
94-04	Ram1500 2500 3500 / Durango mit A500 (42RE/42RH) Automatikgetriebe	295-1029	295-1030	295-1031
94-04	Ram1500 2500 3500 / Durango mit A518/A618 (46RE/46RH/47RE/47RH) Automatikgetriebe	295-1032	295-1033	295-1034

4 0 8 GETRIEBESIMMERRING VORNE / AUTOMATIK

Lieferumfang und Preis: Pro Stück

Baujahr	Zusatzinformation	Ölpumpen- simmerring
94-04	Ram1500 2500 3500 / Durango mit A500 (42RE/42RH) Automatikgetriebe	295-1261
94-04	Ram1500 2500 3500 / Durango mit A518/A618 (46RE/46RH/47RE/47RH) Automatikgetriebe	295-1269

4 0 8 DICHTUNG ÖLPUMPE / AUTOMATIK

Lieferumfang und Preis: Pro Stück

Baujahr	Zusatzinformation	Dichtung	Dichtring
94-04	Ram1500 2500 3500 / Durango mit A500 (42RE/42RH) Automatikgetriebe	295-1270	295-1271
94-04	Ram1500 2500 3500 / Durango mit A518/A618 (46RE/46RH/47RE/47RH) Automatikgetriebe	295-1272	295-1273

Getriebe & Teile

4 1 0 GETRIEBEFILTERKIT / AUTOMATIKFILTER

PUROLATOR, Erfinder des Ölfilters (1923), ist weltweit zum Synonym für Qualität, Innovation, Technologie im Bereich Herstellung und Vertrieb von Filtern für Kraftfahrzeuge geworden.

PUROLATOR, Lieferant von Originalteilen, u.a. ausgezeichnet mit dem Q1 Award von **FORD**. Die Produktionsstätten sind zertifiziert nach ISO 9002 oder vergleichbaren US-Normen.

Getriebefilter werden von uns im Satz, d.h. mit Ölwanndichtung geliefert. Bei der von uns angebotenen verstärkten Version, handelt es sich um Produkte des Herstellers **TRANSTAR**, dessen Filtersätze mit einer verstärkten Ölwanndichtung ausgestattet werden.

Preis: Pro Satz

Baujahr	Motor (VIN-Code+Bez.)	Zusatzinformation	Artikel	Bemerkung
94-97		ALLE RAM Pick-Up passend	295-1268*	* inkl. Ölwanndichtung
98-99	Z/5,9L V8-360 FI 5/5,9L V8-360 FI	Ram1500 2500 3500	295-1268*	* inkl. Ölwanndichtung
98-99	Y/5,2L V8-318 FI	Ram1500 / Durango	295-1268*	* inkl. Ölwanndichtung
98-99	Z/5,9L V8-360 FI 5/5,9L V8-360 FI	Ram1500 2500 3500 / Durango	295-1256*	* inkl. Ölwanndichtung
98-99	Y/5,2L V8-318 FI	Ram1500 / Durango	295-1256*	* inkl. Ölwanndichtung
98-99	X/3,9L V6-239 FI	Durango	295-1256*	* inkl. Ölwanndichtung
98-00	W/8,0L V10-488 FI D/5,9L L6-360 TD 6/5,9L L6-360 24V TD	Ram2500 3500	295-1256*	* inkl. Ölwanndichtung
98-02	X/3,9L V6-239 FI K/3,7L V6-225 FI	Ram1500	295-1256*	* inkl. Ölwanndichtung
00-02	Z/5,9L V8-360 FI Y/5,2L V8-318 FI 5/5,9L V8-360 FI N/4,7L V8-287 FI	Ram1500 2500 3500 / Durango	295-1256*	* inkl. Ölwanndichtung

4 1 2 GETRIEBEÖLWANNE / AUTOMATIKÖLWANNE

Lieferumfang und Preis auf Anfrage.

Bitte wenden Sie sich an einen unserer Mitarbeiter!

4 1 4 ZUBEHÖR / GETRIEBEÖLE

Lieferumfang und Preis: Pro Stück

Beschreibung	Zusatzinformation	Artikel
Automatikgetriebeöl 1 Qt (0,946L)	Dexron III	102-1078
Schaltgetriebeöl 75W 1 Qt (0,946L)		162-1345
Hochleistungsgetriebeöl 1 Qt (0,946L)	für Automatikgetriebe	176-1001

Getriebe & Teile

4 1 5 **GETRIEBEÖLMESSTAB / AUTOMATIKÖLMESSTAB /**
4 2 0 **DREHMOMENTWANDLER**
4 2 2 **SCHWUNGSCHLEIBE - FLEXPLATE**

Bitte beachten!

Artikel für die oben genannten Produktgruppen sind zumeist nur als Originalteile lieferbar und können nur mit Hilfe der Fahrgestellnummer und weiteren fahrzeugspezifischen Angaben ermittelt werden.

Aus diesem Grunde möchten wir Sie bitten, Informationen zu den aufgeführten Gruppen telefonisch, per Email oder über unsere Anfragemöglichkeit im Internet anzufordern.

4 2 2 **SCHWUNGSCHLEIBE - FLEXPLATE / BENZINMOTOR**

Wir vertreiben Flexplates und Automatik-Getriebe-Reparatursätze von **TRANSTAR**. **TRANSTAR** ist seit über 25 Jahren Lieferant von Getriebeüberholern weltweit. Diese langjährige Erfahrung spiegelt sich in der Qualität der Ersatzteile wieder.

Das Flexplate ist die Mitnehmerscheibe für den Drehmomentwandler, es enthält den Starterkranz und stellt die Verbindung zwischen Motor und Automatikgetriebe her.

Lieferumfang und Preis: Pro Stück

Bitte wenden Sie sich an einen unserer Mitarbeiter!

TRANSTAR
TRANSTAR INDUSTRIES, INC.®

Getriebe & Teile

4 2 8 GETRIEBELAGER KUGEL/GLEIT-

Lieferumfang und Preis: Pro Stück

Baujahr	Zusatzinformation	Artikel
94-04	Ram1500 2500 3500 / Durango Lagerbuchse für Getriebeölpumpe A500 (42RE/42RH) Automatikgetriebe passend	295-1274
94-04	Ram1500 2500 3500 / Durango Lagerbuchse für Getriebeölpumpe A518/A518 (46RE/46RH/47RE/47RH) Automatikgetriebe passend	295-1275

4 3 0 GETRIEBETROMMEL / LAMELLENGEHÄUSE

Lieferumfang und Preis: Pro Stück

Baujahr	Zusatzinformation	Artikel
94-04	Ram1500 2500 3500 / Durango A500 (42RE/42RH) Automatikgetriebe	295-1281

4 3 2 GETRIEBEBREMSBAND / AUTOMATIKBREMSBAND

Lieferumfang und Preis: Pro Stück

Baujahr	Zusatzinformation	Bremsband vorne	Bremsband hinten	Bemerkung
94-04	Ram1500 2500 3500 / Durango für A518/A618 (46RE/46RH/47RE/47RH) Automatikgetriebe	295-1276	295-1277 *	* NUR A518 Getriebe passend für A618 verwende 295-1278
94-04	Ram1500 2500 3500 / Durango für A500 (42RE/42RH) Automatikgetriebe	295-1279	295-1280 **	2" Breite

4 4 6 SIMMERRING / ENDGEHÄUSE

Lieferumfang und Preis: Pro Stück

Baujahr	Zusatzinformation	Artikel	Bemerkung
94-02	Ram1500 2500 3500 / Durango für A500/A518/A618 (42RH/46RE/46RH/47RH) Automatikgetriebe	256-1010*	* NUR 2-WD passend
94-02	Ram1500 2500 3500 / Durango für A500/A518/A618 (42RH/46RE/46RH/47RH) Automatikgetriebe	256-1011*	* NUR 4-WD passend

Getriebe & Teile

4 6 0 HANDBUCH / VERTEILER-/AUSGLEICHSGETRIEBE

Lieferumfang und Preis: Pro Stück

Getriebe-Typ	Artikel
Verteiler-/Ausgleichsgetriebe New Process 231 & 241	295-1173
Verteiler-/Ausgleichsgetriebe New Process 229 & 242	295-1174

TRANSTAR[®]
TRANSTAR INDUSTRIES, INC.

4 6 1 REPARATURSATZ VERTEILERGETRIEBE

Lieferumfang und Preis: Pro Satz wie beschrieben

Baujahr	Zusatzinformation	Überholatz groß
94-02	Ram1500 / Durango 4-WD Verteilergetriebe N.P. 231	295-1023
94-02	Ram2500 3500 / Durango 4-WD Verteilergetriebe N.P. 241	295-1226

4 6 3 SIMMERRING

Lieferumfang und Preis: Pro Stück

Baujahr	Zusatzinformation	Verteilergetriebe- eingangswelle	Ausgang vorne	Ausgang hinten	Bemerkung
94-02	Ram1500 Verteilergetriebetyp N.P. 231	10G-1002*	110-1133 **	295-1100	* es werden 2 Stück benötigt ** NUR bis 1996 passend
94-02	Ram2500 3500 Verteilergetriebetyp N.P. 241	10G-1002*	256-1009	295-1100	* es werden 2 Stück benötigt
98-02	Durango Verteilergetriebetyp N.P. 231	10G-1002*		110-1134	* es werden 2 Stück benötigt
00-02	Durango Verteilergetriebetyp N.P. 242	110-1250	256-1009	256-1009	

TRANSTAR[®]
TRANSTAR INDUSTRIES, INC.



Bremsen - Felgen - Reifen

5 0 1	BREMSKLÖTZE / VORNE	105
5 0 2	BREMSKLÖTZE / HINTEN	105
5 0 4	BREMSSATTEL VORNE	106
5 0 5	BREMSSATTEL HINTEN	107
5 0 3	BREMSBACKEN / HINTEN	107
5 0 6	REPARATURSATZ / BREMSSATTEL VORNE	108
5 0 7	BREMSSATTELKOLBEN / VORNE - HINTEN	108
5 0 8	BREMSSATTELBOLZEN / VORNE - HINTEN	108
5 0 9	BREMSSATTELREPSATZ / KLEINTEILE / VORNE - HINTEN	109
5 0 9	WERKZEUG / BREMSSATTEL	109
5 1 0	BREMSSCHEIBE VORNE	110
5 1 1	BREMSSCHEIBE HINTEN	110
5 1 2	BREMSTROMMEL HINTEN	111
5 1 4	KLEINTEILESATZ / FEDERNSATZ	112
5 1 4	NACHSTELLSATZ / REPARATURSATZ	112
5 1 5	HAUPTBREMSZYLINDER / BENZINMOTOR	112
5 1 5	HAUPTBREMSZYLINDER / DIESELMOTOR	113
5 2 0	BREMSKRAFTVERSTÄRKER / VAKUUM	113
5 2 3	BREMSKRAFTVERSTÄRKER / HYDROBOOST	113
5 2 5	RADBREMSSZYLINDER / HINTEN	114
5 2 7	ZUBEHÖR / BREMS-& KRAFTSTOFFLEITUNG	114
5 2 8	ZUBEHÖR / BREMSLEITUNGS / AUFSTELLUNG - UNIVERSAL	115
5 2 8	ZUBEHÖR / BREMSLEITUNGSSATZ	115
5 2 9	ZUBEHÖR / SCHRAUBEN-ENTLÜFTUNG-BEFESTIGUNG	115
5 3 2	BREMSSCHLAUCHAUFSTELLUNG / VORNE	116
5 3 2	BREMSSCHLAUCHAUFSTELLUNG / HINTEN	117
5 3 2	ZUBEHÖR / UNTERLEGSCHLEIBEN BREMSSCHLAUCH	117
5 3 4	BREMSSEILAUFSTELLUNG/VORNE	118
5 3 4	BREMSSEILAUFSTELLUNG/MITTE	118
5 3 4	BREMSSEILAUFSTELLUNG/HINTEN	119
5 3 4	ZUBEHÖR/BREMSSEILVERBINDER	119
5 3 8	ZUBEHÖR / BREMSFLÜSSIGKEIT - UNIVERSAL	120
5 4 0	COMPUTERMODUL / ABS (CONTROL UNIT ABS)	120
5 4 1	SPEED-SENSOR-ABNEHMER / ABS (RAD)	120
5 5 1	RADBOLZENAUFSTELLUNG	121
5 5 1	ZUBEHÖR / RADBOLZEN	121
5 5 2	RADMUTTER	122
5 5 2	ZUBEHÖR / RADMUTTERN	122
5 6 6	ZUBEHÖR / FELGENSCHLÖSSER	122
5 6 9	WERKZEUG / FELGEN-ZUBEHÖR	123
5 7 1	ZUBEHÖR / REIFENVENTIL - VENTILKAPPE	123
5 7 9	REIFEN ALLE DIMENSIONEN	123



Als offizieller Direktimporteur sind wir in der Lage, Ihnen das komplette Lieferprogramm anbieten zu können. **RAYBESTOS** steht mit seinem Markennamen für eines der größten Lieferprogramme für PKW's und LKW's.

Wir repräsentieren mit unserem umfangreichen **RAYBESTOS** Warenlager, einen der Welt größten und bekanntesten Bremsteilehersteller in Deutschland. Seit 1902 steht **RAYBESTOS** für Qualitätsprodukte, in allen Fertigungsprozessen vom Rohmaterial bis zum Endprodukt.

Im Gegensatz zu manch anderen Bremsteileanbietern fertigt **RAYBESTOS** alle Artikel im eigenen Konzern. Hier nur ein kleiner Auszug : Hydraulikschläuche, Radbremszylinder, Bremsscheiben, Bremstrommeln, Bremsklötze/-backen, Hauptbremszylinder, u.v.m..

RAYBESTOS - Vorsprung durch Produkttiefe, Verfügbarkeit und Qualität !

Dies sind nur einige Vorteile die **RAYBESTOS** anderen Anbietern voraus hat. Eigene Versuchs- und Entwicklungsabteilungen sichern dem Kunden auch in Zukunft Produkte höchster Qualität und Sicherheit auch für aktuellste Fahrzeugmodelle. **RAYBESTOS** belieferte seit 1957 alle Sieger der traditionellen INDY-500 Rennen.

**Vom ROHMATERIAL-ERZEUGER bis zum ORIGINAL AUSTRÜSTER-
LIEFERANT**



Bremsen - Felgen - Reifen

5 0 1 BREMSKLÖTZE / VORNE

Einen Bremsklotz passend zu Ihrem Fahrzeug - das ist einfach -. Nur bei uns haben sie die Auswahl unterschiedlicher Bremsbelagmischungen passend für den individuellen Einsatzzweck Ihres Fahrzeuges.

Alle angebotenen Bremsklötze sind asbestfrei und von höchster Qualität ! Parallel zu den von uns angebotenen Semi-Metallic RAYBESTOS Bremsklötzen stehen Ihnen zusätzlich für ausgewählte Fahrzeugmodelle BruteStop High Performance Bremsklötze zur Auswahl. Dieser Bremsklotz ist speziell für Fahrzeuge mit hoch beanspruchten Bremsanlagen entwickelt und durch den Rennsport erprobt. Raybestos ist offizieller Bremsenlieferant der NASCAR.

Empfehlung: Verwenden Sie beim Austausch der Klötze die dazugehörigen Befestigungsbolzen und den Kleinteilesatz.

Lieferumfang und Preis: Pro Satz, für eine Achse.

Baujahr	Zusatzinformation	Zul.Ges.Gew.	Premium Metallic	Super Premium	BruteStop
94-99	Ram2500(NUR 4-WD) 3500 2&4-WD	Ram2500 4-WD NUR mit 8800lbs/3991Kg	271-1838	271-1848	
94-99	Ram2500 2&4-WD	Ram2500 4-WD NUR mit 7500lbs/3402Kg	271-1270	271-1271	271-2307
94-99	Ram1500 2&4-WD		271-1267	271-1266	271-2308
98-99	Durango 2&4-WD		271-2299	271-2300	271-2301
00-01	Ram1500 2&4-WD		271-2309	271-2310	
00-02	Durango 2&4-WD		271-2302		
00-02	Ram2500 3500 2&4-WD		271-2305	271-2306	
02	Ram1500 2&4-WD		271-2311	271-2312	
03	Ram1500 2&4-WD Durango 2&4-WD		271-2303		
03	Ram2500 3500 2&4-WD		271-2304		

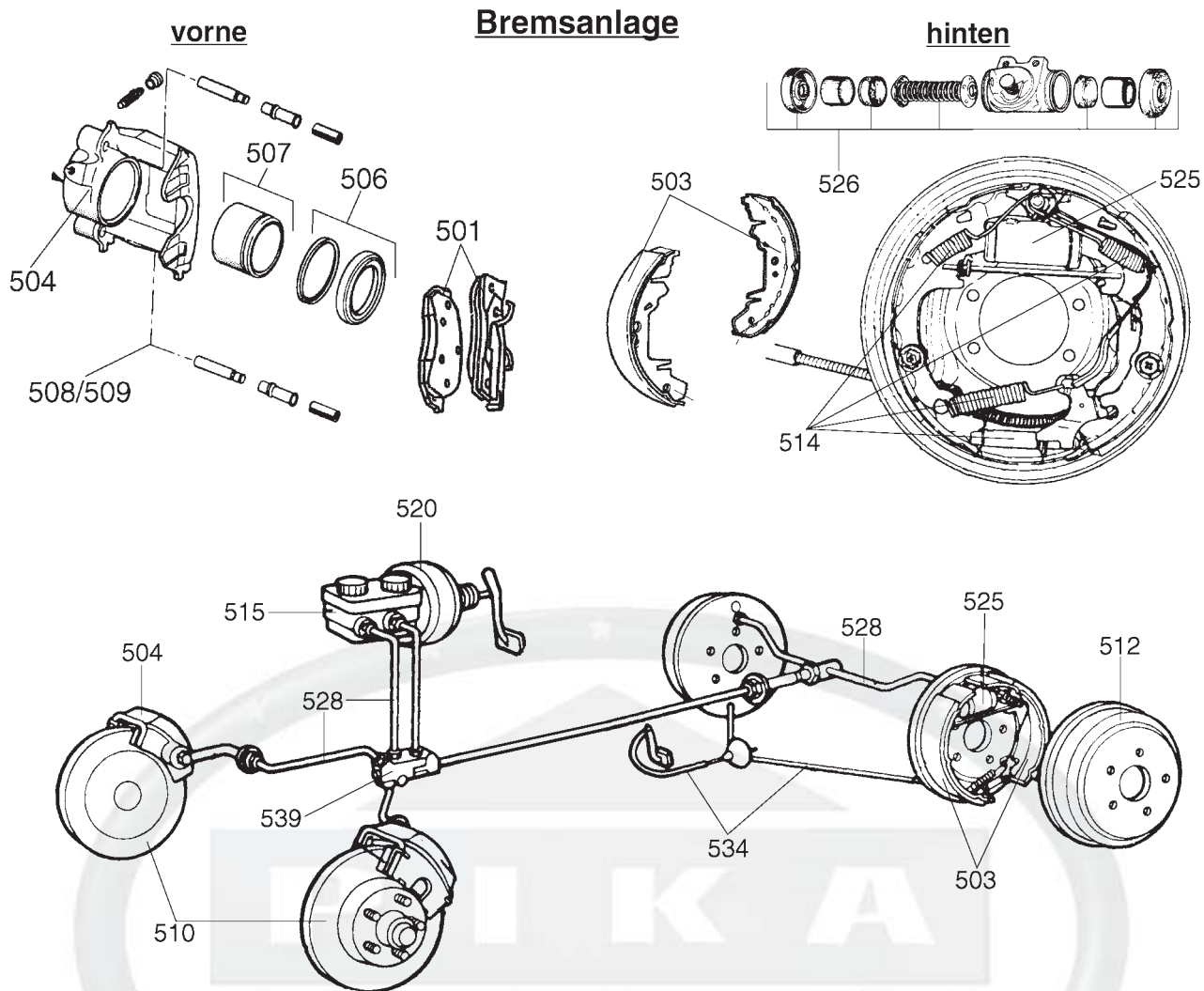
5 0 2 BREMSKLÖTZE / HINTEN

Alle angebotenen Bremsklötze sind asbestfrei und von höchster Qualität.
Für Fahrzeuge mit Scheibenbremsen hinten.

Lieferumfang und Preis: Pro Satz, für eine Achse.

Baujahr	Zusatzinformation	Premium Metallic	Super Premium
01-03	Ram2500 3500 2&4-WD	271-2315	
02-03	Ram1500 2&4-WD	271-2313	271-2314
03	Durango 2&4-WD	271-2316	

Bremsen - Felgen - Reifen



504 BREMSSATTEL VORNE

Wir vertreiben werksüberholte Bremssättel. RAYBESTOS steht für Qualität und Präzision.

Empfehlung: Erneuern Sie die Bremsklötze, die Bremssattelbolzen und prüfen Sie die Radlager/-Naben.

Lieferumfang: Einbaufertig ohne Bremsklötze und Bremssattelbolzen.

Preis: Pro Stück

Baujahr	Zusatzinformation	Zul.Ges.Gew.	Bremssattel vorne rechts	Bremssattel vorne links	Bemerkung
94-96	Ram2500 2&4-WD	8800lbs/3992Kg	100-1336	100-1337	
94-96	Ram2500 2&4-WD	7500lbs/3402Kg	100-1227	100-1228	
94-99	Ram3500 2&4-WD		100-1336	100-1337	
94-99	Ram1500 2&4-WD		141-1044	141-1045	
97-99	Ram2500 2-WD		100-1227	100-1228	
97-99	Ram2500 4-WD	7500lbs/3402Kg	100-1227	100-1228	
97-99	Ram2500 4-WD	8800lbs/3992Kg	100-1336	100-1337	
98-99	Durango		271-2320*	271-2321 *	* Lieferumfang inkl. Semi-Metallic Bremsklötzen
00-01	Ram2500 3500 2&4-WD		100-1334	100-1335	
00-02	Durango		271-2322*	271-2323 *	* Lieferumfang inkl. Semi-Metallic Bremsklötzen

Bremsen - Felgen - Reifen

5 0 5 BREMSSATTEL HINTEN

Wir vertreiben werksüberholte Bremssättel. RAYBESTOS steht für Qualität und Präzision.

Empfehlung: Erneuern Sie die Bremsklötze, die Bremssattelbolzen und prüfen Sie die Radlager/-Naben.

Lieferumfang: Einbaufertig ohne Bremsklötze und Bremssattelbolzen.

Preis: Pro Stück

Baujahr	Zusatzinformation	Bremssattel hinten rechts	Bremssattel hinten links	Bemerkung
03	Durango	271-2325*	271-2324 *	* Lieferumfang inkl. Semi-Metallic Bremsklötzen

5 0 3 BREMSBACKEN / HINTEN

Unsere RAYBESTOS-Bremssbacken sind asbestfrei und von höchster Qualität. Bei einigen Fahrzeugtypen haben Sie die Auswahl zwischen ÜBERHOLTEN und NEUEN Bremssbacken.

Zur Erläuterung:

- Überholt: bedeutet aufgearbeiteter Belag-Grundträger (inkl. Korrosionsschutz) und neuer asbestfreier Belag (einbaufertig).
- Neu: neuer Grundträger und neuer asbestfreier Belag (einbaufertig).

Hinweis: Prüfen Sie beim Austausch der Bremssbacken den Zustand der Bremstrommeln und Achslager.

Empfehlung: Erneuern Sie beim Austausch der Bremssbacken die Federn, Klammern, etc., um gleichseitige Bremswirkung zu erzielen.

Lieferumfang und Preis: Pro Satz, für eine Achse.

Baujahr	Zusatzinformation	Bremssbacken	Maße
94-99	Ram3500 2&4-WD	141-1033	
94-99	Ram1500 2&4-WD	271-2090	11" X 2"
94-99	Ram2500 2&4-WD	271-1289	
98-02	Durango 2&4-WD	271-2318	11" X 2 1/4"
00-01	Ram1500 2&4-WD	271-2318	11" X 2 1/4"
00-01	Ram2500 3500 2&4-WD	271-2319	12 1/8" X 3 1/2"
01-03	Ram2500 3500 2&4-WD für Feststellbremse hinten	271-2317	
02-03	Ram1500 4-WD für Feststellbremse hinten	271-2317	
03	Durango 2&4-WD für Feststellbremse hinten	271-2317	

Raybestos
The best in brakes

Bremsen - Felgen - Reifen

5 0 6 REPARATURSATZ / BREMSSATTEL VORNE

Wir liefern von RAYBESTOS die gesamte Palette an Bremsteilen. Garantierte Qualitäts- und Präzisionsteile. Der Reparatursatz beinhaltet alle erforderlichen Manschetten bzw. Dichtringe für einen Bremszylinder oder eine Bremszange.

Lieferumfang und Preis: Pro Satz

Baujahr	Zusatzinformation	Zul.Ges.Gew.	Artikel	Kolben
94-99	Ram1500 2&4-WD		271-1295	271-1294
94-99	Ram2500 2-WD		271-1298	271-1299
94-99	Ram2500 4-WD	7500lbs/3402Kg	271-1298	271-1299
94-99	Ram2500 4-WD	8800lbs/3992Kg	271-2326	271-2327
94-99	Ram3500 2&4-WD		271-2326	271-2327



5 0 7 BREMSSATTELKOLBEN / VORNE - HINTEN

Wir liefern von RAYBESTOS die gesamte Palette an Bremsteilen. Garantierte Qualitäts- und Präzisionsteile.

Lieferumfang und Preis: Pro Stück

Baujahr	Zusatzinformation	Zul.Ges.Gew.	Reparatursatz Kolben	Bremszange
94-99	Ram1500 2&4-WD vorne		271-1294	271-1295
94-99	Ram2500 2-WD vorne		271-1299	271-1298
94-99	Ram2500 4-WD vorne	7500lbs/3402Kg	271-1299	271-1298
94-99	Ram2500 4-WD vorne	8800lbs/3992Kg	271-2327	271-2326
94-99	Ram3500 2&4-WD vorne		271-2327	271-2326

5 0 8 BREMSSATTELBOLZEN / VORNE - HINTEN

Lieferumfang und Preis: Pro Stück

Baujahr	Zusatzinformation	Position	Bremssattel- bolzen	Bemerkung
94-99	Ram1500 2500 3500 2&4-WD	vorne	271-1303	
98-02	Durango	vorne	271-2328	
00	Ram1500 2500 3500 2&4-WD	vorne	271-2329*	* Ram1500 NUR 4-WD passend
00-02	Ram1500 2-WD	vorne	271-2218	
01-02	Ram2500 3500 2&4-WD	hinten	271-2218	

Bremsen - Felgen - Reifen

5 0 9 BREMSSATTELREPSATZ / KLEINTEILE / VORNE - HINTEN

Vertrauen ist gut, RAYBESTOS Bremsenprodukte sind besser. Wir liefern von RAYBESTOS die gesamte Palette an Bremsteilen. Garantierte Qualitäts- und Präzisionsteile.
Zur Vereinfachung und Erleichterung der Montage berücksichtigen Sie bitte die von uns angebotenen RAYBESTOS Kleinteilesets, diese enthalten u.a. Clips, O-Ringe und Buchsen, die zum wechseln der Bremsklötze benötigt werden.

Lieferumfang und Preis: Pro Satz (Radweise)

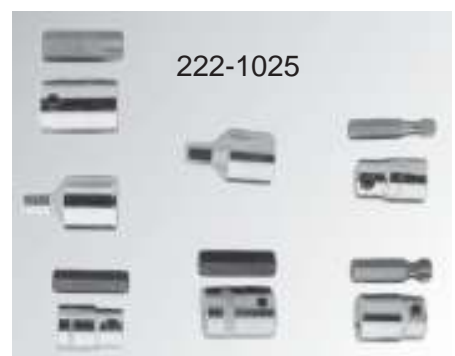
Baujahr	Zusatzinformation	Position	Zul.Ges.Gew.	Bremssattel- kleinteilesatz	Bemerkung
94-99	Ram3500 2&4-WD	vorne		271-1475	
94-99	Ram2500 4-WD	vorne	8800lbs/3992Kg	271-1475	
94-99	Ram2500 4-WD	vorne	7500lbs/3402Kg	271-1859	
94-99	Ram1500 2500 2&4-WD	vorne		271-1859*	* Ram2500 NUR 2-WD passend
98-02	Durango	vorne		271-1077	
00	Ram1500 2500 3500 2&4-WD	vorne		271-1076*	* Ram1500 NUR 4-WD passend
00-02	Ram1500 2-WD	vorne		271-2332	
01	Ram1500 4-WD	vorne		271-2330	
01-02	Ram2500 3500 2&4-WD	vorne		271-2330	
01-02	Ram2500 3500 2&4-WD	hinten		271-2331	
02-03	Ram1500 2&4-WD	hinten		271-2333	

5 0 9 WERKZEUG / BREMSSATTEL

Nützliche Werkzeuge zum Austausch der Bremsklötze.

Lieferumfang und Preis: Pro Stück

Zusatzinformation	Artikel
Nuss für GM Bremszange 3/8"	222-1019
Inbusschlüssel vorwiegend für Bremszange	222-1020
Torx Nuss T50 für Bremszange neuerer Fahrzeuge	222-1023
Torx Nuss T55 für Bremszange neuerer Fahrzeuge	222-1024
Torx Nuss Satz 10-teilig	222-1025
Torx Nuss T60 für Bremszange neuerer Fahrzeuge	222-1026



Bremsen - Felgen - Reifen

5 1 0 BREMSSCHEIBE VORNE

RAYBESTOS - Erste Wahl in Bremsscheiben -

Hohe Standfestigkeit und Qualität geben Ihnen Sicherheit auf allen Wegen.

Wichtige Empfehlung: Bremsscheiben sollten paarweise getauscht werden.
Prüfen Sie Radlager, -Nabe und Dichtringe.

Preis: Pro Stück, wie beschrieben.

Baujahr	Zusatzinformation	Zul.Ges.Gew.	Brems- scheibe	High Perf. Bremsscheibe links	High Perf. Bremsscheibe rechts	Dichtring	Bemerkung
94-99	Ram1500 2-WD		271-2336			256-1012	
94-99	Ram1500 4-WD		271-2338				
94-99	Ram2500 2-WD		271-2340			110-1098	
94-99	Ram2500 4-WD	7500lbs/3402Kg	271-1865	271-2190 *	271-2191 *		* Gelocht/Geschlitzt
94-99	Ram2500 4-WD	8800lbs/3992Kg	271-1875	271-2157 *	271-2158 *		* Gelocht/Geschlitzt
94-99	Ram3500 4-WD		271-1875	271-2157 *	271-2158 *		* Gelocht/Geschlitzt
94-99	Ram3500 2-WD mit Hinterachs-ABS passend	10500lbs/4763Kg	271-2341			110-1098	
94-99	Ram3500 2-WD mit 4-Rad-ABS passend	10500lbs/4763Kg	271-2342			110-1098	
94-99	Ram3500 2-WD	11000lbs/4990Kg	271-1875	271-2157 *	271-2158 *	110-1098	* Gelocht/Geschlitzt
98-02	Durango		271-2334	271-2137 *	271-2138 *		* Gelocht/Geschlitzt
00-01	Ram1500 2-WD		271-2335				
00-01	Ram1500 4-WD		271-2337				
00-03	Ram2500 3500 2-WD		271-2339				
00-04	Ram2500 3500 4-WD		271-2339				

5 1 1 BREMSSCHEIBE HINTEN

RAYBESTOS - Erste Wahl in Bremsscheiben -

Hohe Standfestigkeit und Qualität geben Ihnen Sicherheit auf allen Wegen.

Wichtige Empfehlung: Bremsscheiben sollten paarweise getauscht werden.
Prüfen Sie Radlager, -Nabe und Dichtringe.

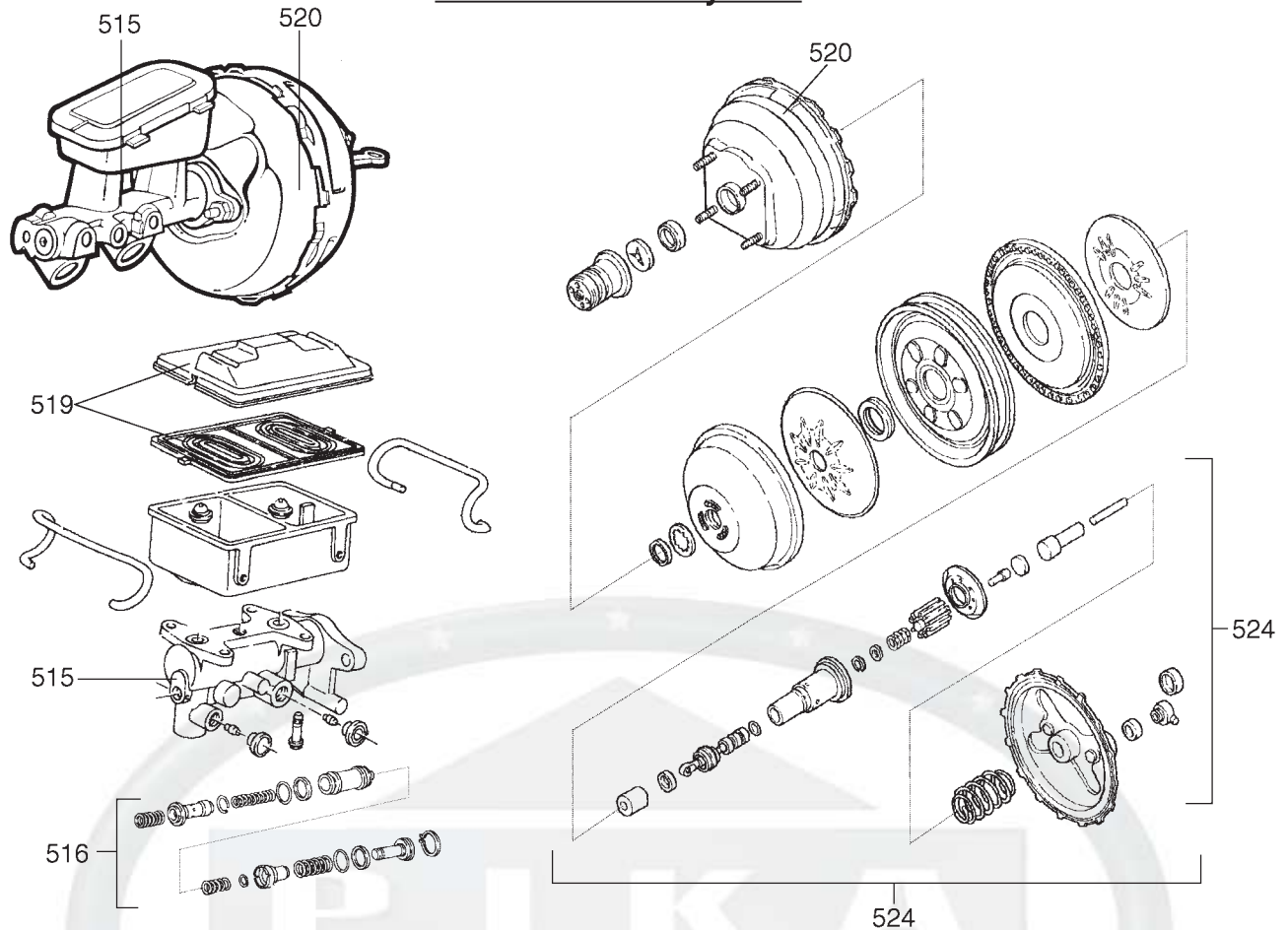
Preis: Pro Stück, wie beschrieben.

Baujahr	Zusatzinformation	Brems- scheibe
01-02	Ram2500 3500 2&4-WD	271-2344
02-04	Ram1500 2&4-WD	271-2343



Raybestos
The best in brakes

Vakuum-Bremssystem



5 1 2 BREMSTROMMEL HINTEN

Wie die Bremscheiben werden auch die Bremsstrommeln von RAYBESTOS geliefert. Tauschen Sie bei Erneuerung der Trommeln auch die Bremsbacken mit den dazugehörigen Federn- und Einstellsätzen aus. Gleichmäßig ziehende Bremsen schonen die Bremsstrommel und verringern den Verschleiß und erhalten die Verkehrssicherheit.

Lieferumfang und Preis: Pro Stück

Baujahr	Information	Artikel
94-99	Ram1500 2&4-WD	271-2347
94-99	Ram2500 2&4-WD	271-2349
94-99	Ram3500 2&4-WD	271-2351
98-02	Durango	271-2345
00-01	Ram1500 2&4-WD	271-2346
00-01	Ram2500 2&4-WD	271-2348
00-01	Ram3500 2&4-WD	271-2350

Raybestos
The best in brakes

Bremsen - Felgen - Reifen

5 1 4 KLEINTEILESATZ / FEDERNSATZ

Kleinteilesets von RAYBESTOS, in Verbindung mit Bremsscheiben und Trommeln garantieren gleichmäßige Bremsleistung, verringern den Verschleiß und vereinfachen die Montage.

Lieferumfang: Kleinteilesatz: Federnsatz, mit allen Federn, Haltern und Stiften, pro Achse.

Preis: Pro Satz

Baujahr	Zusatzinformation	Federnsatz
94-99	Ram2500 3500 2&4-WD	141-1030
94-99	Ram1500 2&4-WD	271-2091
98-02	Durango	271-2352
00-01	Ram1500 2&4-WD	271-2352
00-01	Ram2500 3500 2&4-WD	271-2354
02	Ram1500 2500 3500 2&4-WD	271-2353



5 1 4 NACHSTELLSATZ / REPARATURSATZ

Lieferumfang und Preis: Pro Stück

Baujahr	Zusatzinformation	Nachstell-satz links	Nachstell-satz rechts
94-97	Ram2500 3500 2&4-WD	271-1344	271-1343
94-99	Ram1500 2&4-WD	271-2357	271-2358
98-02	Durango	271-2355	271-2356

5 1 5 HAUPTBREMSZYLINDER / BENZINMOTOR

Vertrauen ist gut, RAYBESTOS Hydraulik-Bremsenprodukte sind besser.

- Wird der Bremspedalweg größer, ist der Hauptbremszylinder zu überprüfen.
- Kontrollieren Sie den Bremsflüssigkeitsstand.
- Verwenden Sie nur die vom Hersteller empfohlene Bremsflüssigkeit.

Lieferumfang und Preis: Pro Stück

Baujahr	Zusatzinformation	Zul.Ges.Gew.	Artikel	Maße
94	Ram3500 2&4-WD		271-2362	
94	Ram1500 2&4-WD		271-1896	Bohrungs-ø 1 1/8" & 1 37/64"
94	Ram2500 4-WD		271-2362	
94	Ram2500 2-WD		271-1895	Bohrungs-ø 1 1/4"
95-96	Ram1500 2&4-WD		271-1889	Bohrungs-ø 1 1/8"
95-97	Ram3500 2&4-WD		271-2361	
95-97	Ram2500 2-WD		271-1890	Bohrungs-ø 1 1/4"
95-97	Ram2500 4-WD	7500lbs/3402Kg	271-1890	Bohrungs-ø 1 1/4"
95-97	Ram2500 4-WD	8800lbs/3992Kg	271-2361	
97	Ram1500 2&4-WD		271-1890	Bohrungs-ø 1 1/4"
98	Durango		271-2359	
98-01	Ram1500 2500 3500 2&4-WD		271-2360	

Bremsen - Felgen - Reifen

5 1 5 HAUPTBREMSZYLINDER / DIESELMOTOR

Vertrauen ist gut, RAYBESTOS Hydraulik-Bremsenprodukte sind besser.

- Wird der Bremspedalweg größer, ist der Hauptbremszylinder zu überprüfen.
- Kontrollieren Sie den Bremsflüssigkeitsstand.
- Verwenden Sie nur die vom Hersteller empfohlene Bremsflüssigkeit.

Lieferumfang und Preis: Pro Stück

Baujahr	Zusatzinformation	Zul.Ges.Gew.	Artikel
94	Ram3500 2&4-WD		271-2362
94	Ram1500 2&4-WD		271-1896
94	Ram2500 4-WD		271-2362
94	Ram2500 2-WD		271-1895
95-96	Ram3500 2&4-WD		271-2361
95-96	Ram1500 2&4-WD		271-1889
95-96	Ram2500 2-WD		271-1890
95-96	Ram2500 4-WD	7500lbs/3402Kg	271-1890
95-96	Ram2500 4-WD	8800lbs/3992Kg	271-2361
97	Ram1500 2&4-WD		271-1890
98-01	Ram1500 2500 3500 2&4-WD		271-2360



Raybestos®
The best in brakes

5 2 0 BREMSKRAFTVERSTÄRKER / VAKUUM

Wir liefern Bremskraftverstärker von RAYBESTOS und **CARDONE**, als -WERKSÜBERHOLT- und somit in einem guten Preis-Leistungsverhältnis.

Remanufactured (-WERKSÜBERHOLT-) zur Schonung der Ressourcen.

Lieferumfang und Preis: Pro Stück

Baujahr	Zusatzinformation	Artikel
94-97	Ram2500 3500	100-1338
94-98	Ram1500	100-1338

5 2 3 BREMSKRAFTVERSTÄRKER / HYDROBOOST

Wir liefern Bremskraftverstärker von RAYBESTOS und **CARDONE**, als -WERKSÜBERHOLT- und somit in einem guten Preis-Leistungsverhältnis.

Remanufactured (-WERKSÜBERHOLT-) zur Schonung der Ressourcen.

Lieferumfang und Preis: Pro Stück

Baujahr	Zusatzinformation	Artikel
97	Ram2500 3500	100-1339

Bremsen - Felgen - Reifen

5 2 5 RADBREMSZYLINDER / HINTEN

Vertrauen ist gut, RAYBESTOS Hydraulik-Bremsenprodukte sind besser.

- Kontrollieren Sie den Bremsflüssigkeitsstand.
- Verwenden Sie nur die vom Hersteller empfohlene Bremsflüssigkeit.

Wir liefern Radbremszylinder von RAYBESTOS, modellgenau und in Erstausrüsterqualität.

Hinweis: Radbremszylinder sollten paarweise ausgetauscht werden, um gleichmäßige Bremswirkung zu erreichen.

Lieferumfang und Preis: Pro Stück/Zylinder

Baujahr	Zusatzinformation	Bremszylinder links	Bremszylinder rechts	Entlüfter-schraube	Bemerkung
94-99	Ram1500 2500 2&4-WD *	271-1369	271-1369	271-1370	* Ram2500 NUR 2-WD passend
94-99	Ram3500 2&4-WD	271-1363	271-1363	271-1365	
94-99	Ram2500 4-WD NICHT bei 13" x 3,5" Bremse passend	271-1369	271-1369	271-1370	
94-99	Ram2500 4-WD NUR mit 13" x 3,5" Bremse passend	271-1363	271-1363	271-1365	
98-99	Durango	271-1185	271-1186	271-1365	
00-01	Ram1500 2500 3500 2&4-WD	271-2363	271-2364	271-1365	
00-02	Durango	271-2363	271-2364	271-1365	

5 2 7 ZUBEHÖR / BREMS-& KRAFTSTOFFLEITUNG

Universal-Fittinge für US-Bremsleitungen.

Lieferumfang und Preis: Pro Stück

Rohr-durchmesser	Gewinde innen/außen	Rohr-Verbinder	Maß	Nippel
1/4" (6,35mm) Rohrmaß	7/16" - 24	106-1006	1/4"	271-1127
3/16" (4,76mm) Rohrmaß	3/8" - 24	106-1007	3/16"	271-1126
5/16" (7,94mm) Rohrmaß	1/2" - 20	106-1008	5/16"	
3/8" (9,50mm) Rohrmaß	5/8" - 18	271-1125	3/8"	

Raybestos
The best in brakes

Bremsen - Felgen - Reifen

5 2 8 ZUBEHÖR / BREMSLEITUNGS-AUFSTELLUNG - UNIVERSAL

Die nachfolgende Tabelle der Normbremsleitungen zeigt Ihnen die Normlänge sowie den Leitungsrohrdurchmesser 3/16"(4,76mm) in der zweiten Zeile, 1/4"(6,35mm) in der ersten Zeile, 5/16"(7,95mm) in der dritten und in der vierten Zeile 3/8"(9,54mm). Die Leitungen kommen gerade, und müssen den Erfordernissen entsprechend gebogen werden.

Lieferumfang: Stück Leitung abgepaßt, gebördelt mit beiden Anschlußnippeln.
Preis: Pro Stück

Rohrdurchmesser	8" 20,32cm	12" 30,48cm	20" 50,80cm	30" 76,20cm	40" 101,60cm	51" 129,54cm	60" 152,50cm	Leitungs- verbinder
1/4" (6,35mm)	106-1030	106-1015	106-1016	106-1017	106-1018	106-1019	106-1020	106-1006
3/16" (4,76mm)	106-1029	106-1009	106-1010	106-1011	106-1012	106-1013	106-1014	106-1007
5/16" (7,95mm)	106-1031	106-1032	106-1033	106-1034	106-1035	106-1036	106-1037	106-1008
3/8" (9,54mm)	106-1038	106-1039	106-1040	106-1041	106-1042	106-1043	106-1044	271-1125

5 2 8 ZUBEHÖR / BREMSLEITUNGSSATZ

Wie in Gruppe 528 beschrieben, jedoch als Satz zusammengefaßt.

Lieferumfang und Preis: Pro Satz

Beschreibung	Zusatzinformation	Artikel
Bremsleitungssatz	13 häufigste Maße 2x (26 Stück)	106-1055



5 2 9 ZUBEHÖR / SCHRAUBEN-ENTLÜFTUNG-BEFESTIGUNG

Lieferumfang und Preis: Pro Stück

Beschreibung	Zusatzinformation	Maße	Artikel
Reparaturatz Entlüfterschraube	für Bremszange	5/16" Messingeinsatz	222-1191

Bremsen - Felgen - Reifen

5 3 2 BREMSSCHLAUCHAUFSTELLUNG / VORNE

Vertrauen ist gut, RAYBESTOS Hydraulik-Bremsenprodukte sind besser. Kontrollieren Sie den Bremsflüssigkeitsstand. Verwenden Sie nur die vom Hersteller empfohlene Bremsflüssigkeit. Die Bremsschläuche sind mit großer Sorgfalt zu kontrollieren. Ein Druckverlust durch poröse, durchgescheuerte oder angebissene Bremsschläuche kann zum Ausfall der Bremsanlage des Fahrzeuges und zum Unfall führen. Erneuern Sie daher rechtzeitig die Bremsschläuche, und kontrollieren Sie die Bremsleitungen.

Lieferumfang und Preis: Pro Stück

Baujahr	Zusatzinformation	Radstand	Design links*	links	rechts	Bemerkung
93-04	ALLE					* Design MIT/OHNE Halter ist unbedingt zu beachten
94	Ram1500 2500 4-WD mit 4-Rad-ABS		mit Halter	271-2384	271-2378	
94	Ram1500 2500 2-WD mit 4-Rad-ABS			271-2386	271-2387	
94-95	Ram3500 2-WD	118"/134"	mit Halter	271-2380	271-2381	
94-96	Ram3500 2-WD	138"/162"	mit Halter	271-2377	271-2378	
94-97	Ram1500 2500 4-WD mit Hinterachs-ABS		mit Halter	271-2377	271-2378	
94-97	Ram1500 2500 2-WD mit Hinterachs-ABS		mit Halter	271-2380	271-2381	
94-99	Ram3500 4-WD		mit Halter	271-2377	271-2378	
95-96	Ram1500 2500 2-WD mit 4-Rad-ABS			271-2383	271-2387	
95-97	Ram3500 2-WD mit Hinterachs-ABS	118"/134"/154"	ohne Halter	271-2382	271-2381	
95-99	Ram3500 4-WD		ohne Halter	271-2379	271-2378	
95-99	Ram1500 2500 4-WD mit Hinterachs-ABS		ohne Halter	271-2379	271-2378	
95-99	Ram1500 2500 4-WD mit 4-Rad-ABS			271-2385	271-2378	
95-99	Ram1500 2500 2-WD mit Hinterachs-ABS		ohne Halter	271-2382	271-2381	
97	Ram3500 2-WD mit Hinterachs-ABS	134"/154"	mit Halter	271-2380	271-2381	
97-99	Ram3500 2-WD mit Hinterachs-ABS	138"/162"	ohne Halter	271-2379	271-2378	
97-99	Ram3500 2-WD mit 4-Rad-ABS		ohne Halter	271-2383	271-2379	
97-99	Ram1500 2500 2-WD mit 4-Rad-ABS			271-2383	271-2379	
98-99	Durango 2&4-WD			271-2365	271-2366	
98-99	Ram3500 2-WD mit Hinterachs-ABS	138"/162"	ohne Halter	271-2382	271-2381	
00-01	Durango 4-WD			271-2370	271-2371	
00-01	Durango 2-WD			271-2372	271-2373	



Raybestos
The best in brakes

Bremsen - Felgen - Reifen

5 3 2 BREMSSCHLAUCHAUFSTELLUNG / HINTEN

Vertrauen ist gut, RAYBESTOS Hydraulik-Bremsenprodukte sind besser. Kontrollieren Sie den Bremsflüssigkeitsstand. Verwenden Sie nur die vom Hersteller empfohlene Bremsflüssigkeit. Die Bremsschläuche sind mit großer Sorgfalt zu kontrollieren. Ein Druckverlust durch poröse, durchgeschweuerte oder angebissene Bremsschläuche kann zum Ausfall der Bremsanlage des Fahrzeuges und zum Unfall führen. Erneuern Sie daher rechtzeitig die Bremsschläuche, und kontrollieren Sie die Bremsleitungen.

Lieferumfang und Preis: Pro Stück

Baujahr	Zusatzinformation	Bremsschlauch hinten innen
94-97	Ram1500 2500 3500 2&4-WD	271-2374
98-99	Durango 2&4-WD NUR mit 4-Rad-ABS passend	271-2367
98-99	Durango 2&4-WD NUR mit Hinterachs-ABS passend	271-2368
98-99	Ram1500 2500 3500 2&4-WD	271-2375
00-01	Ram1500 2500 3500 2&4-WD	271-2376
00-02	Durango 2&4-WD	271-2369

5 3 2 ZUBEHÖR / UNTERLEGSSCHEIBEN BREMSSCHLAUCH

Dichtring (Kupfer-Dichtring) z.B. zur Abdichtung Hohlschraube/Bremsschlauch.

Lieferumfang und Preis: Pro Satz

Beschreibung	Mass ID	Mass OD	Artikel
Unterlegscheiben (Paar)	19/32"	13/16"	222-1353
Unterlegscheiben (Paar)	17/32"	11/16"	222-1354
Unterlegscheiben (Paar)	17/32"	13/16"	222-1357
Unterlegscheibe (Stück)	10,3mm	16,91mm	271-2275
Unterlegscheibe (Stück)	33/64"	45/64"	271-2276
Unterlegscheibe (Stück)	1/2"	13/16"	271-2277
Unterlegscheibe (Stück)	7/16"	11/16"	271-2278
Unterlegscheibe (Stück)	25/64"	37/64"	271-2279
Unterlegscheibe (Stück)	25/64"	5/8"	271-2280

Raybestos
The best in brakes

Bremsen - Felgen - Reifen

5 3 4 BREMSSEILAUFSTELLUNG / VORNE

Handbremsseile müssen leichtgängig sein, damit gleichmäßiges Ziehen garantiert werden kann. Bei Ausfall des Hauptbremssystem muß die Hand- oder Feststellbremse die Funktion der Notbremse übernehmen können.

Lieferumfang und Preis: Pro Stück

Baujahr	Zusatzinformation	Radstand	Artikel	Bemerkung
94	Ram3500 2&4WD	134"/138"/162"	271-2400	
94-99	Ram1500 2&4WD	118"/134"	271-2400	
94-99	Ram2500 2&4WD	134"	271-2400	
95-96	Ram3500 2-WD	134"/154"	271-2400	
95-96	Ram3500 2&4WD	138"/162"	271-2388	
95-99	Ram1500 2500 2&4WD	138"/154"	271-2388	
96-99	Ram3500 2&4-WD	154"	271-2388	
97-99	Ram3500 2&4WD	134"/138"/162"	271-2400	
98	Durango		271-2389	
99	Durango		271-2392	
00-01	Durango		271-2389	
00-01	Ram3500 2&4WD	138"/154"/162"	271-2396	
00-01	Ram3500 4WD	134"	271-2401	
00-02	Ram1500 2500 2&4WD*	118"/134"/138"/154"	271-2396	* Ram2500 NUR 2-WD passend
00-02	Ram3500 2-WD	134"/138"/154"/162"	271-2396	
00-02	Ram2500 4-WD	138"/154"	271-2396	
00-02	Ram2500 4-WD	134"	271-2401	
02	Durango		271-2394	

5 3 4 BREMSSEILAUFSTELLUNG / MITTE

Handbremsseile müssen leichtgängig sein, damit gleichmäßiges Ziehen garantiert werden kann. Bei Ausfall des Hauptbremssystem muß die Hand- oder Feststellbremse die Funktion der Notbremse übernehmen können.

Lieferumfang und Preis: Pro Stück

Baujahr	Zusatzinformation	Radstand	Artikel
95	Ram1500 2&4-WD	138"/154"	271-2398
95-96	Ram3500 2&4-WD	138"/162"	271-2403
96	Ram1500 2&4-WD	138"/154"	271-2397
97-99	Ram1500 2&4-WD	134"/154"	271-2402
97-99	Ram1500 2&4-WD	118"	271-2403
97-99	Ram2500 3500 2&4-WD	154"	271-2402
97-99	Ram3500 2&4-WD	162"	271-2403
00-01	Ram3500 4-WD	138"	271-2404
00-01	Ram3500 4-WD	154"	271-2398
00-01	Ram3500 4-WD	162"	271-2407
00-02	Ram1500 2500 2&4-WD	154"	271-2398
00-02	Ram1500 2&4-WD	138"	271-2397
00-02	Ram2500 2&4-WD	138"	271-2404
00-02	Ram2500 3500 4-WD	134"	271-2405
00-02	Ram3500 2-WD	162"	271-2406



Bremsen - Felgen - Reifen

5 3 4 BREMSSEILAUFSTELLUNG / HINTEN

Handbremsseile müssen leichtgängig sein, damit gleichmäßiges Ziehen garantiert werden kann. Bei Ausfall des Hauptbremsystems muß die Hand- oder Feststellbremse die Funktion der Notbremse übernehmen können.

Lieferumfang und Preis: Pro Stück

Baujahr	Zusatzinformation	Radstand	links	rechts	Bemerkung
94	Ram3500 2&4-WD	134"		271-2415	
94	Ram1500 2&4-WD	118"/134"	271-2408		
94	Ram3500 2&4-WD	138"/162"	271-2416	271-2417 *	* NUR 2-WD passend
95-96	Ram1500 2&4-WD	138"/154"	271-2408	271-2409	
95-96	Ram2500 2&4-WD	134"/138"/154"	271-2412	271-2413	
95-96	Ram3500 2-WD	134"/154"	271-2412	271-2418	
95-96	Ram3500 2&4-WD	138"/162"	271-2416	271-2417	
96-99	Ram3500 2&4-WD	154"	271-2412	271-2414	
97-99	Ram1500 2&4-WD	138"/154"	271-2408	271-2410	
97-99	Ram1500 2&4-WD	118"/134"	271-2408	271-2409	
97-99	Ram2500 2&4-WD	138"/154"	271-2412	271-2414	
97-99	Ram2500 3500 2&4-WD	134"	271-2412	271-2415	
97-99	Ram3500 2&4-WD	138"/162"	271-2416	271-2417	
98	Durango		271-2390	271-2391	
99	Durango		271-2393	271-2391	
00-01	Durango		271-2394	271-2395	
00-01	Ram3500 4-WD	154"	271-2401		
00-01	Ram3500 4-WD	138"	271-2406		
00-02	Ram1500 2&4-WD	118"/134"/138"/154"	271-2399		
00-02	Ram2500 3500 2-WD	138"/154"	271-2411		
00-02	Ram2500 2-WD	134"	271-2399		
00-02	Ram2500 4-WD	134"/138"/154"	271-2401		
00-02	Ram3500 2-WD	162"	271-2401		
02	Durango			271-2395	

5 3 4 ZUBEHÖR / BREMSSEILVERBINDER

Lieferumfang und Preis: Pro Stück

Beschreibung	Zusatzinformation	Artikel
Bremsseilverbinder	GM Fahrzeuge	222-1195



Bremsen - Felgen - Reifen

5 3 8 ZUBEHÖR / BREMSFLÜSSIGKEIT - UNIVERSAL

Verwenden Sie stets die richtige Bremsflüssigkeit, mit den vom Fahrzeughersteller vorgegebenen Spezifikationen. Beachten Sie organische und synthetische Bremsflüssigkeiten, bzw. deren Mischbarkeit.

Unsere DOT-3, ist eine ORGANISCHE Bremsflüssigkeit und hat einen Siedepunkt von 234° Celsius; DOT-5 bezeichnet SYNTHETISCHE Bremsflüssigkeit.

Lieferumfang und Preis: Pro Flasche oder Dose

Artikel	Einheit
271-1028	0,355 Ltr.
271-1027	0,946 Ltr.



5 4 0 COMPUTERMODUL / ABS (CONTROL UNIT ABS)

Der ABS-Computer ist die Steuereinheit zum ABS System.

Lieferumfang und Preis: Pro Stück

Baujahr	Zusatzinformation	Artikel
94-95	Ram2500 4-WD NUR mit 4-Rad-ABS passend	271-2429
94-96	Ram1500 2500 3500 2&4-WD NUR mit Hinterachs-ABS passend	271-2428

5 4 1 SPEED-SENSOR-ABNEHMER / ABS (RAD)

Dieser Sensor misst die Differentialgeschwindigkeit jedes einzelnen Rades, und gibt diese Information an den Computer weiter.

Lieferumfang und Preis: Pro Stück

Baujahr	Zusatzinformation	Bremssystem	Vorne links	Vorne rechts	Differential/Getriebe
94	Ram1500 2500 2-WD	Kelsey Hayes		271-2422	271-2423
94	Ram3500 2-WD	Kelsey Hayes		271-2422	271-2423
94	Ram1500 4-WD	Kelsey Hayes	271-2424	271-2425	271-2423
94	Ram2500 4-WD mit 3500lbs-Achse	Kelsey Hayes	271-2425	271-2424	271-2423
94	Ram2500 4-WD mit 4500lbs-Achse	Kelsey Hayes	271-2426	271-2427	271-2423
98-99	Durango NUR mit 4-Rad-ABS passend		271-2419	271-2420	271-2421

Bremsen - Felgen - Reifen

5 5 1 RADBOLZENAUFSTELLUNG

RAYBESTOS Radbolzen und Muttern entsprechen in Härte und Genauigkeit den Hersteller-spezifikationen.

Hinweis: Bei Ersatz von beschädigten Radbolzen, sollten unbedingt die Radmuttern mitersetzt werden.

Lieferumfang und Preis: Pro Stück

Baujahr	Zusatzinformation	Zul.Ges.Gew.	Radbolzen vorne	Radbolzen hinten	Bemerkung
94-99	Ram2500 2-WD		271-2438		
94-99	Ram2500 4-WD	7500lbs/3402Kg	271-2439		
94-99	Ram3500 2-WD NUR mit Doppel-Hinterrädern passend		271-2440	271-2436	
94-99	Ram3500 4-WD NUR mit Einfach-Hinterrädern passend		271-2440	271-2436	
94-01	Ram1500 2-WD		271-1151*	271-2432	* Gesamtlänge 47,6mm bei 50,8mm verwende 271-2433
94-01	Ram1500 4-WD		271-2434	271-2432	
98-99	Durango		271-2430	271-2431	
00	Ram2500 2&4-WD		271-2435	271-2435	
00	Ram3500 2-WD NUR mit Doppel-Hinterrädern passend		271-2436	271-2436	
00	Ram3500 4-WD NUR mit Einfach-Hinterrädern passend		271-2436	271-2436	
00-01	Durango		271-2430*		* 2000 NUR mit 10" Bremstrommel- durchmesser passend
01	Ram3500 2&4-WD NUR mit Doppel-Hinterrädern passend			271-2436	
01	Ram2500 2&4-WD			271-2437	

5 5 1 ZUBEHÖR / RADBOLZEN

Lieferumfang und Preis: laut Beschreibung

Baujahr	Beschreibung	Zusatzinformation / Maß	Modell	Artikel
	Radbolzen Satz (10 Stück)	1/2"-20 x 2 7/8" (73mm)	Chrysler & Ford ältere Baujahre	223-1079
	Radbolzen Satz (10 Stück)	1/2"-20 X 3" (76mm)	Vollgewinde ohne Sitz	223-1080
61-75	Radbolzen Satz (10 Stück)	7/16"-20 x 2 5/8" (67mm)	GM/Chevrolet	223-1078



223-1078

Bremsen - Felgen - Reifen

5 5 2 RADMUTTER

Lieferumfang und Preis: Pro Stück

Baujahr	Zusatzinformation	Artikel	Bemerkung
94-00	Ram3500 4-WD NUR mit Einfach-Hinterrädern passend	271-2441	
94-01	Ram1500 2&4-WD	271-1143*	* mit Edelstahlkappe
94-01	Ram2500 2&4-WD	271-2441	
98-01	Durango	271-1143*	* mit Edelstahlkappe

5 5 2 ZUBEHÖR / RADMUTTERN

Lieferumfang und Preis: Pro Stück

Typ/Sitz	Höhe	Schlüsselweite	12 x 1,25mm	12 x 1,5mm	14 x 1,5mm	7/16"	1/2"	Bemerkung
mit Kugelkopfkonus, verchromt geschlossen	1,4" (36mm)	13/16" (21mm)	161-1050	161-1051*	161-1011**	161-1052***	161-1002****	auch in Edelstahl erhältlich: * 161-1053, ** 161-1085 *** 161-1086, **** 161-1087

5 6 6 ZUBEHÖR / FELGENSCHLÖSSER

Felgenschlösser sichern nicht nur Ihre Felgen vor Diebstahl, sondern werden von verschiedenen Versicherern im Kaskobereich, bereits zur Auflage gemacht.

Lieferumfang und Preis: Pro Satz, bestehend aus 4 Spezialmuttern und einem dazugehörigen Spezial-Mutterschlüssel.

Beschreibung	Form	Zusatzinformation	Artikel
Konus	9/16"	Duplex	108-1067
Konus	12 x 1,5mm	1,5" hoch	161-1000
Konus	12 x 1,5mm	1,5" hoch	161-1004
Konus	1/2"	1,5" hoch	161-1005
Konus	1/2"	1,5" hoch	161-1006
Konus	12 x 1,25mm	1,5" hoch	161-1014
Konus	7/16"	1,5" hoch	161-1015
Konus	14 x 1,5mm	Duplex, zylindrisch, 2" hoch	161-1016
Konus	14 x 1,5mm	1,4" hoch	161-1017

GORILLA
AUTOMOTIVE PRODUCTS

Bremsen - Felgen - Reifen

5 6 9 WERKZEUG / FELGEN-ZUBEHÖR

Lieferumfang und Preis: Pro Stück

Zusatzinformation	Artikel
Radkreuz zusammenlegbar	161-1007
Spezialwerkzeug zur Lochkreisermittlung	161-1008

GORILLA™
AUTOMOTIVE PRODUCTS

5 7 1 ZUBEHÖR / REIFENVENTIL - VENTILKAPPE

Lieferumfang und Preis: Pro Stück

Beschreibung	Form	Zusatzinformation	Artikel
Ventilkappen verchromt		Satz mit 4 Stück	135-1000
Reifenventil verchromt	gerade	außenverschraubt	161-1074
Reifenventil verchromt	gebogen	innenverschraubt	161-1075
Reifenventil verchromt	gerade	zum Einziehen	161-1076
Reifenventil verchromt	gerade	innenverschraubt	161-1077
Reifenventil verchromt	gerade, extra lang	zum Einziehen	161-1078

5 7 9 REIFEN ALLE DIMENSIONEN

BFG Euro Radial T/A schwarz = HR Reifen V-max. 210 KM/H, teilweise mit weißer Schrift
BFG Comp. T/A HR4 schwarz = HR Reifen V-max. 210 KM/H, teilweise mit Weißwand
BFG Radial T/A weiße Schrift = V-max. 180 KM/H, mit weißer Schrift
BFG Life Saver AW = V-max. 180 KM/H, Weißwand
BFG Trailmaker Weißwand = V-max. 180 KM/H, Winterreifen, Weißwand
Yokohama Serie A378 = V-max. 210 KM/H, schwarz
Yokohama Serie A398 = V-max. 210 KM/H, schwarz

Lieferumfang und Preis: Pro Stück

Tabelle auf der nächsten Seite

BFGoodrich®
Tires


YOKOHAMA
Performance Radials

Bremsen - Felgen - Reifen

Reifengröße, Typ	BF Goodrich	Reifen Yokohama	Reifen Riken/Uniroyal
P195/75R14 Life Saver AW Weißwand	111-1046	340-1023	
205/70HR14 dzt. nur in Yokohama lieferbar	111-1049	340-1028 SERIE: A378	
P205/75R14 Life Saver AW Weißwand	111-1047	340-1024	
215/60HR14 Competition T/A schwarz	111-1040		
215/70HR14 dzt. nur in Yokohama lieferbar		340-1027 SERIE: A378	
P215/70R14 Radial T/A weiße Schrift	111-1042		
225/60HR14 dzt. nur in Yokohama lieferbar	111-1050	340-1029 SERIE: A509	
235/60HR14 dzt. nur in Yokohama lieferbar		340-1025 SERIE: Y352 weisse Schrift	
P235/60R14 Radial T/A weiße Schrift	111-1041		
P235/60R14 Radial T/A weiße Schrift	111-1045		
P205/75R15 Life Saver AW Weißwand	111-1018		
P205/75R15 Trailmaker Weißwand	111-1024		
215/60HR15 Competition T/A HR4 schwarz	111-1003	340-1001 SERIE: AS398 M&S	226-1000 DEFENDER HRX, schwarze Schrift
215/60HR15 Competition T/A HR4 schwarz	111-1008	340-1001 SERIE: AS398 M&S	
215/65VR15 dzt. nur in Yokohama lieferbar		340-1026 SERIE: A509	
215/65HR15 dzt. nur in Yokohama lieferbar	111-1031	340-1011 SERIE: A378	
P215/75R15 Life Saver AW Weißwand	111-1019		
P215/75R15 Trailmaker Weißwand	111-1025		
225/50HR15 Euro Radial T/A schwarz	111-1000		
225/60HR15 Competition T/A HR4 schwarz	111-1004		
P255/60R15 Radial T/A weiße Schrift	111-1010		
225/60VR15 Competition T/A schwarz	111-1035	340-1018	
225/70HR15 Competition T/A HR4 Weißwand	111-1007	340-1003 SERIE: A378	
P225/70R15 Radial T/A weiße Schrift	111-1015	340-1004 SERIE:	
P225/70R15 Life Saver AW Weißwand	111-1017	340-1004 SERIE:	
P225/75R15 Life Saver AW Weißwand	111-1020		
P225/75R15 Trailmaker Weißwand	111-1026		
235/60HR15 dzt. nur in Yokohama lieferbar		340-1012 SERIE: Y352 weisse Schrift	
235/60HR15 dzt. nur in Yokohama lieferbar	111-1030	340-1010 SERIE: A378	
235/60VR15 Competition T/A schwarz	111-1039		
P235/70R15 Radial T/A weiße Schrift	111-1043		
P235/70R15 Radial T/A weiße Schrift	111-1048		
P235/75R15 105S	111-1021	340-1006 SERIE:	
P235/75R15 108S (XL)	111-1022		
245/50HR15 Euro Radial T/A schwarz	111-1001		
255/60HR15 dzt. nur in Yokohama lieferbar	111-1033	340-1014 SERIE: Y352 weisse Schrift	
265/50HR15 Euro Radial T/A	111-1002	340-1000 SERIE: Y352 weisse Schrift	
P265/50R15 Radial T/A weiße Schrift	111-1012		
275/60HR15 Competition T/A HR4 schwarz	111-1005	340-1002 SERIE: Y352 weisse Schrift	
P275/60R15 Radial T/A weiße Schrift	111-1011		274-1000 RADIAL (M&S) weisse Schrift
P295/50R15 Radial T/A weiße Schrift	111-1013		
295/50HR15 dzt. nur in Yokohama lieferbar	111-1032	340-1013 SERIE: Y352 weisse Schrift	
305/50HR15 Euro Radial T/A schwarz	111-1006		
31x10,5R15 All Terrain T/A weiße Schrift	111-1027		
33x12,5R15 All Terrain T/A weiße Schrift	111-1028		
35x12,5R15 All Terrain T/A weiße Schrift	111-1029		
245/50ZR16 Competition T/A schwarz	111-1036		
255/50ZR16 Competition T/A schwarz	111-1034	340-1017	
275/40ZR17 Competition T/A schwarz	111-1037	340-1020	
315/35ZR17 Competition T/A schwarz	111-1038	340-1022	

Vorderachse - Lenkung

6 0 4	RADNABE	126
6 0 5	ACHSROHR-SCHENKEL-SPINDEL-SIMMERRING / VORNE	126
6 0 6	RADLAGER AUSSEN / VORDERACHSE	126
6 0 7	RADLAGER INNEN / VORDERACHSE	127
6 0 8	DICHTRING RADLAGER VORNE	127
6 1 1	QUERLENKERBUCHSE OBEN / UNTEN	127
6 1 2	KUGELGELENK OBEN	128
6 1 3	KUGELGELENK UNTEN	128
6 1 5	UMLENKHEBEL	130
6 1 6	LENKHEBEL / PITMANARM	130
6 2 0	SPURSTANGENKOPF / INNEN	131
6 2 1	SPURSTANGENKOPF / AUSSEN	132
6 3 0	STABILISATOR / VORDERACHSE	132
6 4 0	SPIRALFEDER / VORDERACHSE	132
6 5 2	ZUBEHÖR / FETT-STAUBKAPPE RADLAGER-METALL	133
6 5 5	DIFFERENTIALLAGER / VORDERACHSE	133
6 5 6	TRIEBLING-KEGELRADLAGER / VORDERACHSE	133
6 5 6	SPANNHÜLSE / TRIEBLING / KEGELRADLAGER VORDERACHSE	134
6 5 9	DICHTUNG-DIFFERENTIALDECKELVORDERACHSE	134
6 6 0	LENKGETRIEBE	135
6 6 1	DICHTUNGSSATZ/LENKGETRIEBE	135
6 6 5	LENKUNGSPUMPE/BENZINMOTOR	136
6 6 5	LENKUNGSPUMPE/DIESELMOTOR	136
6 6 6	DICHTUNGSSATZ / LENKUNGSPUMPE/BENZINMOTOR	136
6 6 6	DICHTUNGSSATZ / LENKUNGSPUMPE/DIESELMOTOR	137
6 6 7	WERKZEUG / RIEMENSCHLEIBENABZIEHER	137
6 7 0	LENKUNGSDRUCKSCHLAUCH / VAKUUM ALLE MOTOREN	138
6 7 9	ZUBEHÖR / ÖL - LENKUNG	139
6 8 1	KREUZGELENK / ANTRIEBSWELLENTHEILE VORDERACHSE	139
6 8 5	KREUZGELENK / KARDANWELLE ALLRAD VORNE	139
6 9 0	ZUBEHÖR / LENKRAD	140
6 9 0	ZUBEHÖR / HUPKNOPF	142
6 9 0	ZUBEHÖR / MONTAGEKIT-LENKRAD	142
6 9 0	ZUBEHÖR/DIEBSTAHLSICHERUNG-LENKRADENTFERNUNG	142
6 9 0	WERKZEUG / ABZIEHER-LENKRAD	143
6 9 8	STOSSDÄMPFER VORNE	143

Vorderachse - Lenkung

6 0 4 RADNABE

Wir bevorraten für Sie **BCA** Radlagerkomponenten. **BCA** liefert u.a. Kugel- & Rollenlager, sowie Radnaben und Simmerringe. **BCA** Radlagerkomponenten erfüllen oder übertreffen die Herstellervorgaben. **BCA** Qualitäts- und Präzisionslager gehören zu **FEDERAL MOGUL** World Trade.

Lieferumfang und Preis: Pro Stück

Baujahr	Zusatzinformation	Radnabe	Bemerkung
94-96	Ram1500 4-WD	10G-1003	
94-99	Ram2500 4-WD NUR mit DANA44 passend NICHT für ABS	10G-1004	
94-99	Ram2500 4-WD NUR mit DANA60 passend NICHT für ABS	10G-1005	
97-99	Ram1500 4-WD AUSSER ABS passend	10G-1003	
97-99	Ram1500 4-WD NUR mit ABS passend	110-1255*	* links für rechts verwende 110-1254
97-02	Durango 4-WD NUR mit Hinterachs-ABS passend	110-1251	
97-02	Durango 4-WD NUR mit 4-Rad-ABS passend	110-1252*	* links für rechts verwende 110-1253

6 0 5 ACHSROHR-SCHENKEL-SPINDELSIMMERRING / VORNE

Lieferumfang und Preis: Pro Stück

Baujahr	Zusatzinformation	Achsrohr- simmerring links	Achsrohr- simmerring rechts
94-01	Ram1500 2500 4-WD mit DANA44 Achse	10G-1006	256-1013

6 0 6 RADLAGER AUSSEN / VORDERACHSE

Ein komplettes Radlager besteht aus dem Lagerkonus und dem Außenring. Jedes Teil ist separat zu bestellen.

Lieferumfang und Preis: Pro Stück

Baujahr	Zusatzinformation	Radlager (komplett) ausssen	Radlager ausssen	Radlagerschale ausssen	Radlager (komplett) innen	Dichtring innen
94-99	Ram3500 NICHT H.D.-Version passend		10G-1007	10G-1008	10G-1009	110-1098
94-99	Ram2500		10G-1007	10G-1008	10G-1009	110-1098
94-99	Ram1500	10G-1010			10G-1011	256-1012

Vorderachse - Lenkung

6 0 7 RADLAGER INNEN / VORDERACHSE

Das komplette Radlager besteht aus dem Lagerkonus und dem Außenring. Beide Teile werden separat geliefert.

Lieferumfang und Preis: Pro Stück

Baujahr	Zusatzinformation	Radlager (komplett) innen	Radlager (komplett) aussen	Radlager aussen	Radlagerschale aussen	Dichtring innen
94-99	Ram1500 2-WD	10G-1011	10G-1010			256-1012
94-99	Ram2500 2-WD	10G-1009		10G-1007	10G-1008	110-1098
94-99	Ram3500 2-WD NICHT H.D.-Version passend	10G-1009		10G-1007	10G-1008	110-1098

6 0 8 DICHTRING RADLAGER VORNE

Lieferumfang und Preis: Pro Stück

Baujahr	Zusatzinformation	Dichtring	Bemerkung
94-99	Ram2500 3500 2-WD	110-1098*	* Ram3500 NICHT H.D.-Version passend
94-99	Ram1500 2-WD	256-1012	

6 1 1 QUERLENKERBUCHSE OBEN / UNTEN

SPICER -Fahrwerkskomponenten- erfüllen oder übersteigen die Herstellerspezifikationen. Querlenkerbuchsen sind wichtige Achskomponenten, von denen die Spurtreue und die Verkehrssicherheit Ihres Fahrzeuges abhängen.

Schwammiges Fahrverhalten rührt häufig von verbrauchten Querlenkerbuchsen her. Die Stoßdämpfer bzw. Federbeine sollten bei dieser Gelegenheit mitgeprüft werden.

Lieferumfang und Preis: Pro Stück

Baujahr	Zusatzinformation	oben	unten
94-01	Ram1500 2-WD	289-1017	289-1018
94-01	Ram1500 4-WD mit DANA44 Achse	289-1019	289-1020
94-02	Ram2500 2-WD	289-1017	289-1018
94-02	Ram2500 4-WD mit DANA44 und DANA60 Achse	289-1019	289-1020
94-02	Ram3500 2-WD mit Starrachse vorne	289-1019	289-1020
94-02	Ram3500 2-WD	289-1017	289-1018
94-02	Ram3500 4-WD mit DANA60 Achse	289-1019	289-1020



Vorderachse - Lenkung

6 1 2 KUGELGELENK OBEN

Lieferumfang und Preis: Pro Stück

Baujahr	Zusatzinformation	Artikel	Bemerkung
94-99	Ram2500 4-WD mit DANA44 Achse	229-1010*	* versch. Versionen für Sturzeinstellungen mit bis zu 2° (Plus/Minus) erhältlich
94-99	Ram1500 2500 3500 2-WD	289-1022	
94-99	Ram3500 4-WD mit DANA60 Achse	289-1023	
94-99	Ram3500 2-WD mit Starrachse passend	289-1023	
94-01	Ram1500 4-WD	229-1010*	* versch. Versionen für Sturzeinstellungen mit bis zu 2° (Plus/Minus) erhältlich
98-01	Durango 2&4-WD	289-1021	

6 1 3 KUGELGELENK UNTEN

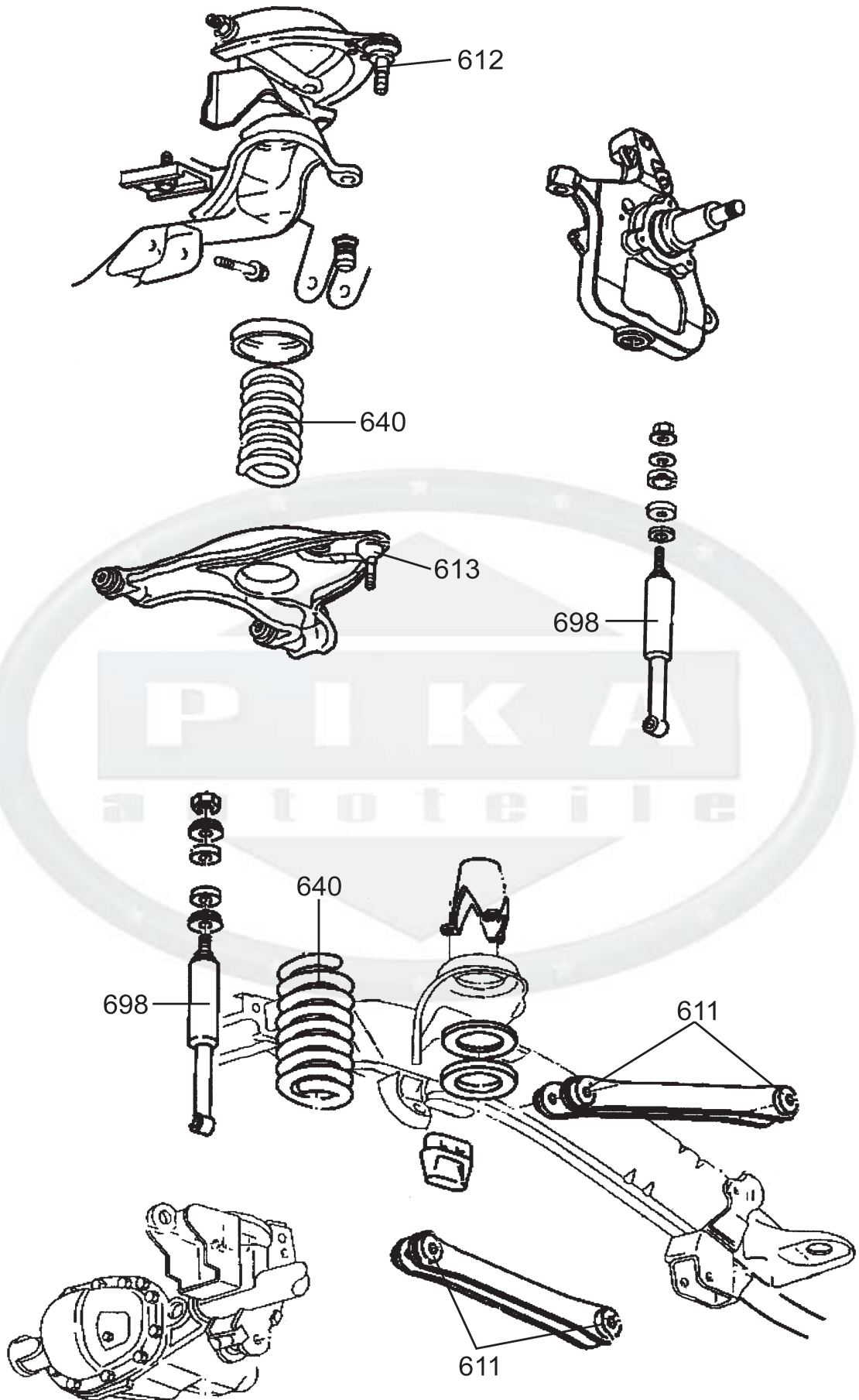
SPICER -Fahrwerkskomponenten- erfüllen oder übersteigen die Herstellerspezifikationen. Traggelenke sind wichtige Achskomponenten, von denen die Spurtreue und die Verkehrssicherheit Ihres Fahrzeuges abhängen.

Lieferumfang und Preis: Pro Stück

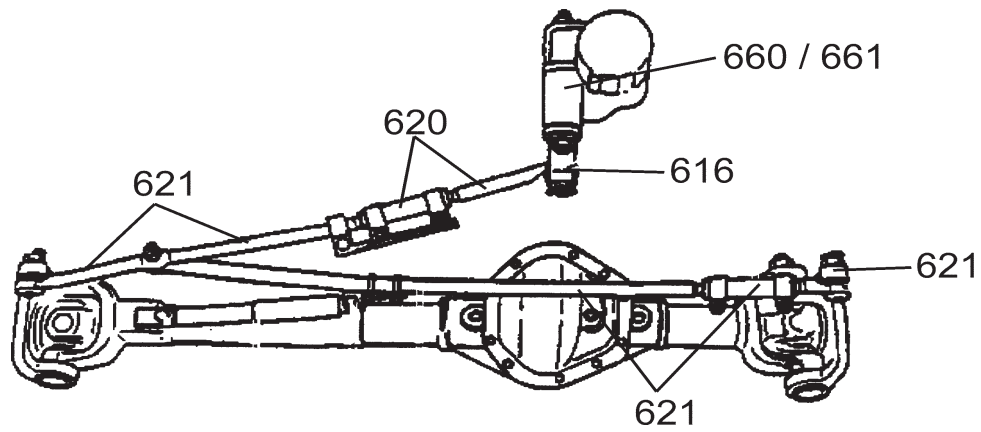
Baujahr	Zusatzinformation	Artikel	Bemerkung
94-99	Ram1500 2-WD	289-1026	
94-99	Ram1500 4-WD	289-1027	
94-99	Ram2500 3500 2-WD	289-1028	
94-99	Ram2500 3500 4-WD mit DANA60 Achse	289-1029	
94-99	Ram2500 4-WD mit DANA44 Achse	289-1027	
94-99	Ram3500 2-WD mit Starrachse passend	289-1029	
98-99	Durango 2-WD	289-1024*	* eingeschraubte Version
98-99	Durango 4-WD	289-1025*	* eingepresste Version



Vorderachse - Lenkung



Vorderachse - Lenkung



6 1 5 UMLENKHEBEL

SPICER -Fahrwerkskomponenten- erfüllen oder übersteigen die Herstellerspezifikationen. Traggelenke sind wichtige Achskomponenten, von denen die Spurtreue und die Verkehrssicherheit Ihres Fahrzeuges abhängen.

Lieferumfang und Preis: Pro Stück

Baujahr	Zusatzinformation	Artikel	Bemerkung
94-99	Ram1500 2500 2-WD NICHT H.D.-Version passend	289-1031*	* mit 12,5mm Löcher
94-99	Ram1500 2500 2-WD NICHT H.D.-Version passend	289-1031*	* mit 12,5mm Löcher
94-99	Ram2500 3500 2-WD	289-1032*	* mit 14,5mm Löcher
94-99	Ram2500 3500 2-WD	289-1033*	* mit 16,5mm Löcher
98-99	Durango 4-WD	289-1030	

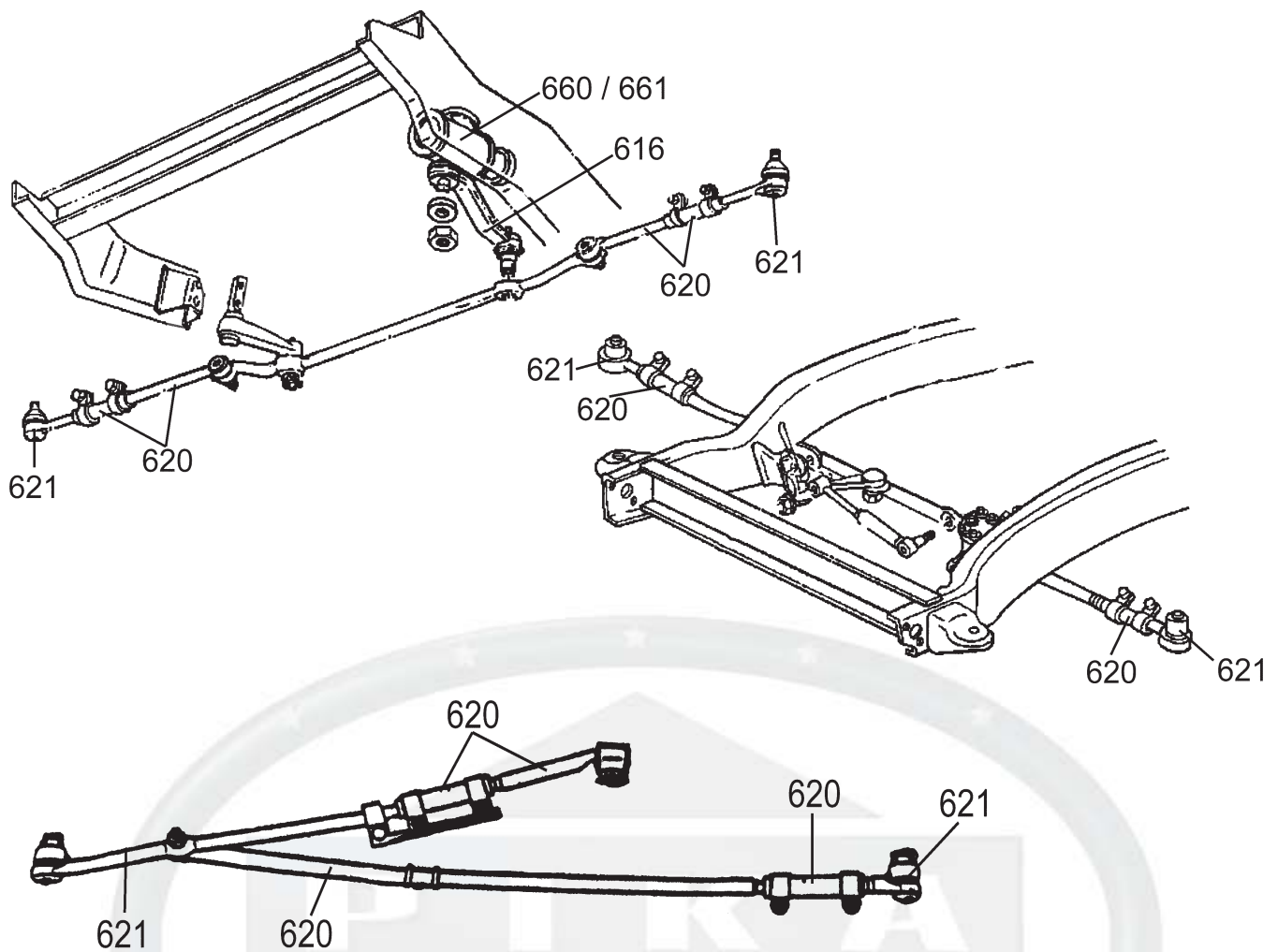
6 1 6 LENKHEBEL / PITMANARM

SPICER -Fahrwerkskomponenten- erfüllen oder übersteigen die Herstellerspezifikationen. Traggelenke sind wichtige Achskomponenten, von denen die Spurtreue und die Verkehrssicherheit Ihres Fahrzeuges abhängen.

Lieferumfang und Preis: Pro Stück

Baujahr	Zusatzinfo	Radstand	Artikel	Bemerkung
94	Ram1500 2-WD		289-1035*	* NUR passend wenn mittlere Spurstange 4 Löcher hat
94-99	Ram1500 2-WD		289-1034*	* NUR passend wenn mittlere Spurstange 5 Löcher hat
94-99	Ram3500 2-WD	NICHT 138"/162" passend	289-1034*	* NUR passend wenn mittlere Spurstange 5 Löcher hat
94-99	Ram2500 2-WD		289-1035*	* NUR passend wenn mittlere Spurstange 4 Löcher hat
95-99	Ram2500 2-WD		289-1034*	* NUR passend wenn mittlere Spurstange 5 Löcher hat

Vorderachse - Lenkung



620 SPURSTANGENKOPF / INNEN

SPICER -Fahrwerkskomponenten- erfüllen oder übersteigen die Herstellerspezifikationen. Spurstangenköpfe sind wichtige Achskomponenten, von denen die Spurrtrue und die Verkehrssicherheit Ihres Fahrzeuges abhängen.

Lieferumfang und Preis: Pro Stück

Baujahr	Zusatzinformation	Lenkgetriebe-Typ	Achstyp	Rechts innen	Links innen	Einstellhülse	Bemerkung
94-97	Ram3500 2&4-WD	NICHT Zahnstange	Starrachse	289-1040*	289-1041**	289-1042***	* Ges.-Länge 10,31" ** Ges.-Länge 42,63" *** bis 2002 passend
94-97	Ram1500 2500 4-WD	NICHT Zahnstange	Starrachse	289-1040*	289-1041**	289-1042***	* Ges.-Länge 10,31" ** Ges.-Länge 42,63" *** bis 2002 passend
94-99	Ram1500 2500 3500 2-WD	NICHT Zahnstange	NICHT Starrachse	289-1038	289-1038	289-1039*	* bis 2002 passend
98-99	Durango 4-WD	NICHT Zahnstange	NICHT Starrachse	289-1036	289-1036		

Vorderachse - Lenkung

6 2 1 SPURSTANGENKOPF / AUSSEN

SPICER -Fahrwerkskomponenten- erfüllen oder übersteigen die Herstellerspezifikationen. Spurstangenköpfe sind wichtige Achskomponenten, von denen die Spurtreue und die Verkehrssicherheit Ihres Fahrzeuges abhängen.

Lieferumfang und Preis: Pro Stück

Baujahr	Zusatzinformation	Lenkgetriebe-Typ	Achstyp	Rechts außen	Links außen	Bemerkung
94-97	Ram1500 4-WD	NICHT Zahnstange	DANA44 Starrachse	289-1047*	289-1048 **	* Ges.-Länge 28,53" ** Ges.-Länge 6,50"
94-97	Ram2500 4-WD	NICHT Zahnstange	DANA44 Starrachse	289-1047*	289-1048 **	* Ges.-Länge 28,53" ** Ges.-Länge 6,50"
94-97	Ram2500 4-WD	NICHT Zahnstange	DANA60 Starrachse	289-1047*	289-1049 **	* Ges.-Länge 28,53" ** Ges.-Länge 5,40"
94-97	Ram3500 2&4-WD	NICHT Zahnstange	DANA60 Starrachse	289-1047*	289-1049 **	* Ges.-Länge 28,53" ** Ges.-Länge 5,40"
94-99	Ram1500 2500 3500 2-WD	NICHT Zahnstange	NICHT Starrachse	289-1044	289-1044	
98-99	Durango 2-WD	Zahnstange	NICHT Starrachse	289-1043	289-1043	
98-99	Durango 4-WD	NICHT Zahnstange	NICHT Starrachse	289-1045	289-1046	

6 3 0 STABILISATOR / VORDERACHSE

Achsstabilisatoren unterstützen die Räder in ihrer Bodenhaftung, d.h. das Schwingen und Neigen des Fahrzeuges wird unterdrückt.

Lieferumfang und Preis: Pro Stück

Baujahr	Zusatzinformation	Buchsen Rahmen
94-02	Ram1500 2500 3500 2&4-WD mit 30mm Stabi-Durchmesser	289-1050
94-02	Ram1500 2500 3500 2&4-WD mit 32mm Stabi-Durchmesser	289-1051

6 4 0 SPIRALFEDER / VORDERACHSE

Lieferumfang und Preis: Pro Stück (Paar)

Baujahr	Zusatzinformation
94-04	Nur auf Anfrage Bitte wenden Sie sich an einen unserer Mitarbeiter!



Vorderachse - Lenkung

6 5 2 ZUBEHÖR / FETT-STAUWKAPPE RADLAGER-METALL

Lieferumfang und Preis: Pro Stück

Beschreibung	Zusatzinformation/Maß	Artikel
Staubschutz-Fettkappe	Diverse Fahrzeuge, 45,25mm	222-1247
Staubschutz-Fettkappe	GM, 53,20mm	222-1248

6 5 5 DIFFERENTIALLAGER / VORDERACHSE

Lieferumfang und Preis: Pro Stück

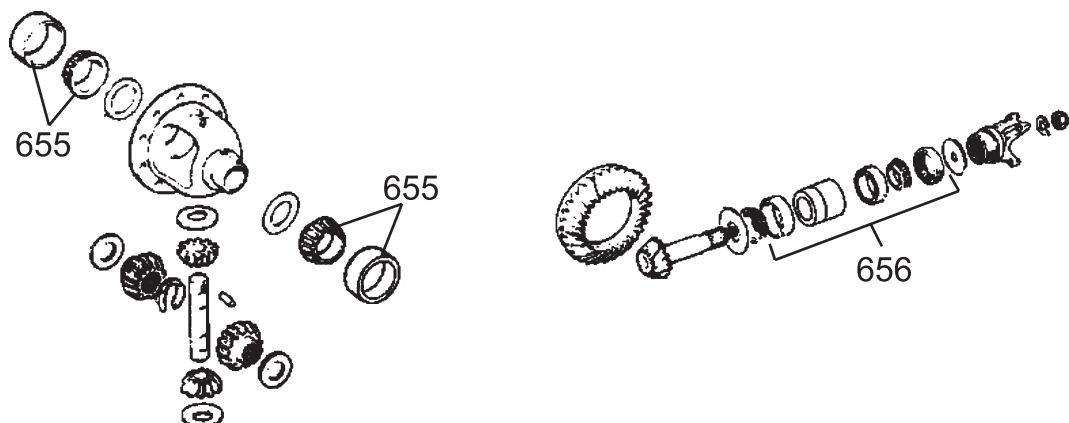
Baujahr	Zusatzinformation	Achstyp	Lager	Lager- schale
94-01	Ram1500 4-WD	DANA44 es werden je 2 Stück benötigt	110-1064	10G-1014
94-02	Ram2500 4-WD	DANA60 es werden je 2 Stück benötigt	10G-1015	10G-1016
94-02	Ram3500 4-WD	DANA60 es werden je 2 Stück benötigt	10G-1015	10G-1016
94-02	Ram2500 4-WD	DANA44 es werden je 2 Stück benötigt	110-1064	10G-1014
97-99	Durango 4-WD	DANA35-SLA es werden je 2 Stück benötigt	10G-1012	10G-1013

6 5 6 TRIEBLING-KEGELRADLAGER / VORDERACHSE

Das komplette Triebblings/Kegelrad-Lager besteht aus dem Lagerkonus und dem Außenring. Beide werden separat geliefert.

Lieferumfang und Preis: Pro Stück

Baujahr	Zusatzinformationen	Achstyp	Lager innen	Lagerschale innen	Lager ausßen	Lagerschale ausßen	Dichtring	Spannhülse
94-02	Ram1500 2500 4-WD	DANA44	10G-1019	10G-1018	110-1052	110-1053	256-1015	110-1257
94-02	Ram2500 3500 4-WD	DANA60	110-1258	110-1230	110-1232	110-1233	256-1016	110-1259
97-99	Durango 4-WD	DANA35	10G-1017	10G-1018	110-1058	110-1060	256-1014	110-1256



Vorderachse - Lenkung

6 5 6 SPANNHÜLSE / TRIEBLING / KEGELRADLAGER VORDERACHSE

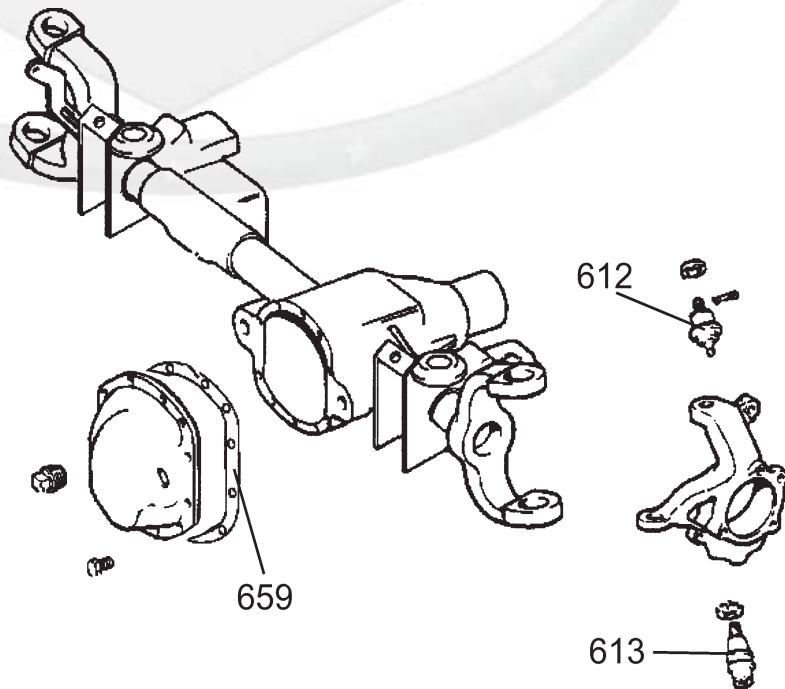
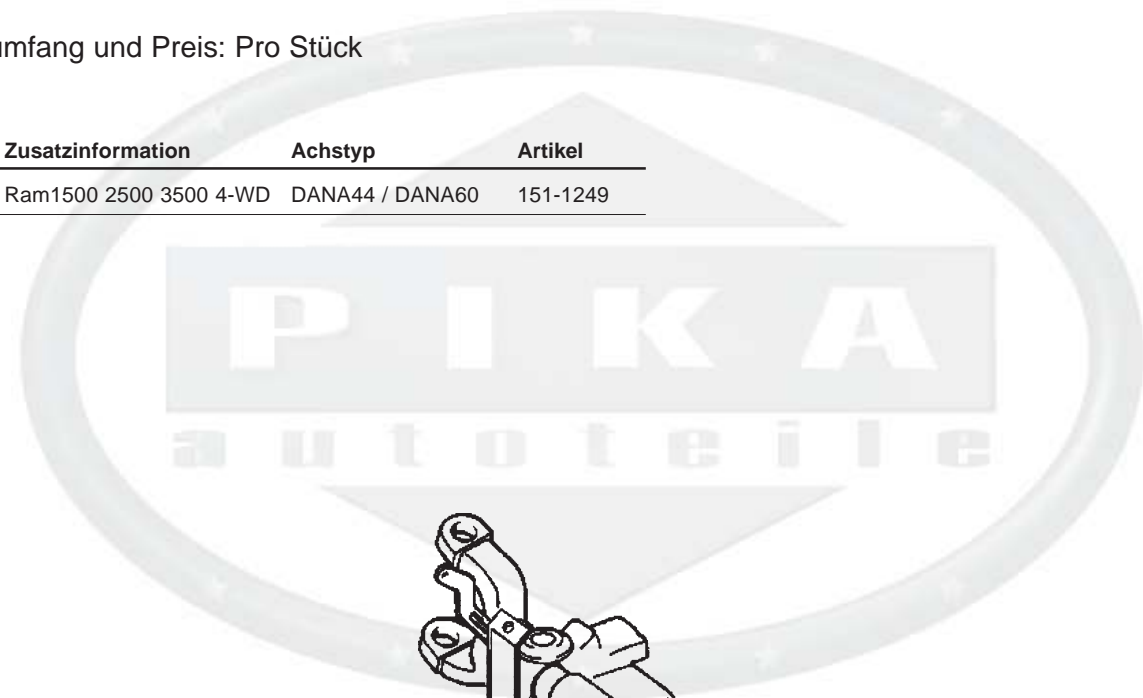
Lieferumfang und Preis: Pro Stück

Baujahr	Zusatzinformation	Achstyp	Artikel
94-02	Ram2500 3500 4-WD	DANA60	110-1259
94-02	Ram1500 2500 4-WD	DANA44	110-1257
97-99	Durango 4-WD	DANA35	110-1256

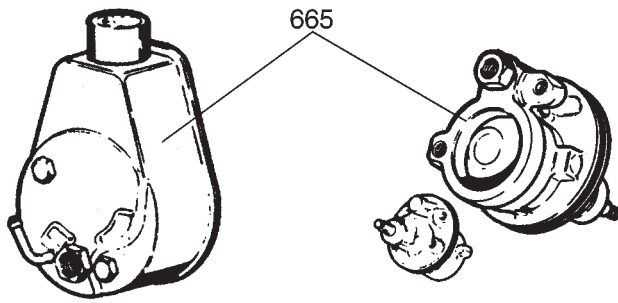
6 5 9 DICHTUNG-DIFFERENTIALDECKEL / VORDERACHSE

Lieferumfang und Preis: Pro Stück

Baujahr	Zusatzinformation	Achstyp	Artikel
94-98	Ram1500 2500 3500 4-WD	DANA44 / DANA60	151-1249

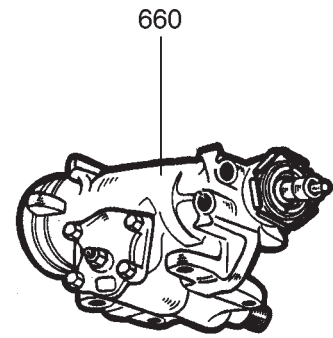


Vorderachse - Lenkung



mit Gehäuse

ohne Gehäuse



660 LENKGETRIEBE

Lieferumfang und Preis: Pro Stück

Baujahr	Zusatzinformation	Lenkungs-Typ	Lenkgetriebe	Bemerkung
94-96	Ram2500 3500 2&4-WD	NICHT Zahnstange	100-1343*	* Ram 2500 mit Zul.Ges.Gew. über 7500lbs/3402Kg
94-96	Ram1500 2500 2&4-WD	NICHT Zahnstange	100-1343*	* Ram 2500 mit Zul.Ges.Gew. unter 7500lbs/3402Kg
97-98	Ram2500 3500 2&4-WD	NICHT Zahnstange	100-1344*	* Ram 2500 mit Zul.Ges.Gew. über 7500lbs/3402Kg
97-98	Ram2500 4-WD	NICHT Zahnstange	100-1345*	* Zul.Ges.Gew. unter 7500lbs/3402Kg
97-98	Ram1500 2500 2-WD	NICHT Zahnstange	100-1346*	* Zul.Ges.Gew. unter 7500lbs/3402Kg
97-99	Ram1500 4-WD	NICHT Zahnstange	100-1345	
98	Durango 4-WD	NICHT Zahnstange	100-1342*	* NUR MIT "Schneepflug"-Option passend
98-99	Durango 4-WD	NICHT Zahnstange	100-1341*	* 1998 NUR OHNE "Schneepflug"-Option passend
99	Durango 2-WD	Zahnstange	100-1340	
99	Ram1500 2-WD	NICHT Zahnstange	100-1345*	* NUR mit 8'Ladefläche passend
99	Ram2500 3500 2&4-WD	NICHT Zahnstange	100-1344	
00	Ram2500 3500 2&4-WD	NICHT Zahnstange	100-1344*	* 2-WD NUR mit Produktions-Code UP
01	Ram2500 3500 4-WD	NICHT Zahnstange	100-1344*	* NUR Quad-Cab passend

661 DICHTUNGSSATZ / LENKGETRIEBE

Lieferumfang und Preis: Pro Stück

Baujahr	Zusatzinformation	Artikel
94-96	Ram1500 2500 3500 2&4-WD	240-1010
97-99	Ram1500 2500 3500 2&4-WD	240-1108
98-99	Durango 4-WD	240-1108
98-99	Durango 2-WD	240-1134

Vorderachse - Lenkung

6 6 5 LENKUNGSPUMPE / BENZINMOTOR

Unsere werksüberholten Servopumpen bieten Ihnen höchste Qualität zum günstigen Preis. Die für den Umbau der Pumpe ohne Reservoir erforderlichen Dichtungen sind im Lieferumfang enthalten. Einen speziellen Abzieher für Riemenscheiben können Sie am Ende dieser, sowie in der Gruppe "WERKZEUG" finden.

Lieferumfang und Preis: Pro Stück

Baujahr	Motor (VIN-Code+Bez.)	Zusatzinformation	Servopumpe	Servopumpe (inkl.Reservoir)
94-99	Y/5,2L V8-318 FI X/3,9L V6-239 FI Z/5,9L V8-360 FI 5/5,9L V8-360 FI T/5,2L V8-360 FI (NAT.GAS) W/8,0L V10-488 FI	Ram1500 2500 3500 2&4-WD	300-1000	300-1014
98-99	Y/5,2L V8-318 FI X/3,9L V6-239 FI	Durango 2&4-WD	300-1000	300-1014

6 6 5 LENKUNGSPUMPE / DIESELMOTOR

Unsere werksüberholten Servopumpen bieten Ihnen höchste Qualität zum günstigen Preis. Die für den Umbau der Pumpe ohne Reservoir erforderlichen Dichtungen sind im Lieferumfang enthalten. Einen speziellen Abzieher für Riemenscheiben können Sie am Ende dieser, sowie in der Gruppe "WERKZEUG" finden.

Lieferumfang und Preis: Pro Stück

Baujahr	Motor (VIN-Code+Bez.)	Zusatzinformation	Servopumpe (inkl.Reservoir)
94-99	C/5,9L L6-360 TD D/5,9L L6-360 TD 6/5,9L L6-360 24V TD 7/5,9L L6-359 TD H.O.	Ram1500 2500 3500 2&4-WD	300-1015

6 6 6 DICHTUNGSSATZ / LENKUNGSPUMPE/ BENZINMOTOR

Lieferumfang und Preis: Pro Stück

Baujahr	Zusatzinformation	Artikel
94-99	Durango / Ram1500 2500 3500	240-1000

Vorderachse - Lenkung

6 6 6 DICHTUNGSSATZ / LENKUNGSPUMPE / DIESELMOTOR

Der Dichtungssatz beinhaltet alle erforderlichen Dichtungen und Ringe, die zur Abdichtung erforderlich sind. Eine ausführliche Explosionszeichnung liegt bei.

Lieferumfang und Preis: Pro Satz

Baujahr	Zusatzinformation	Artikel
94-99	Ram1500 2500 3500	240-1000

6 6 7 WERKZEUG / RIEMENSCHLEIBENABZIEHER

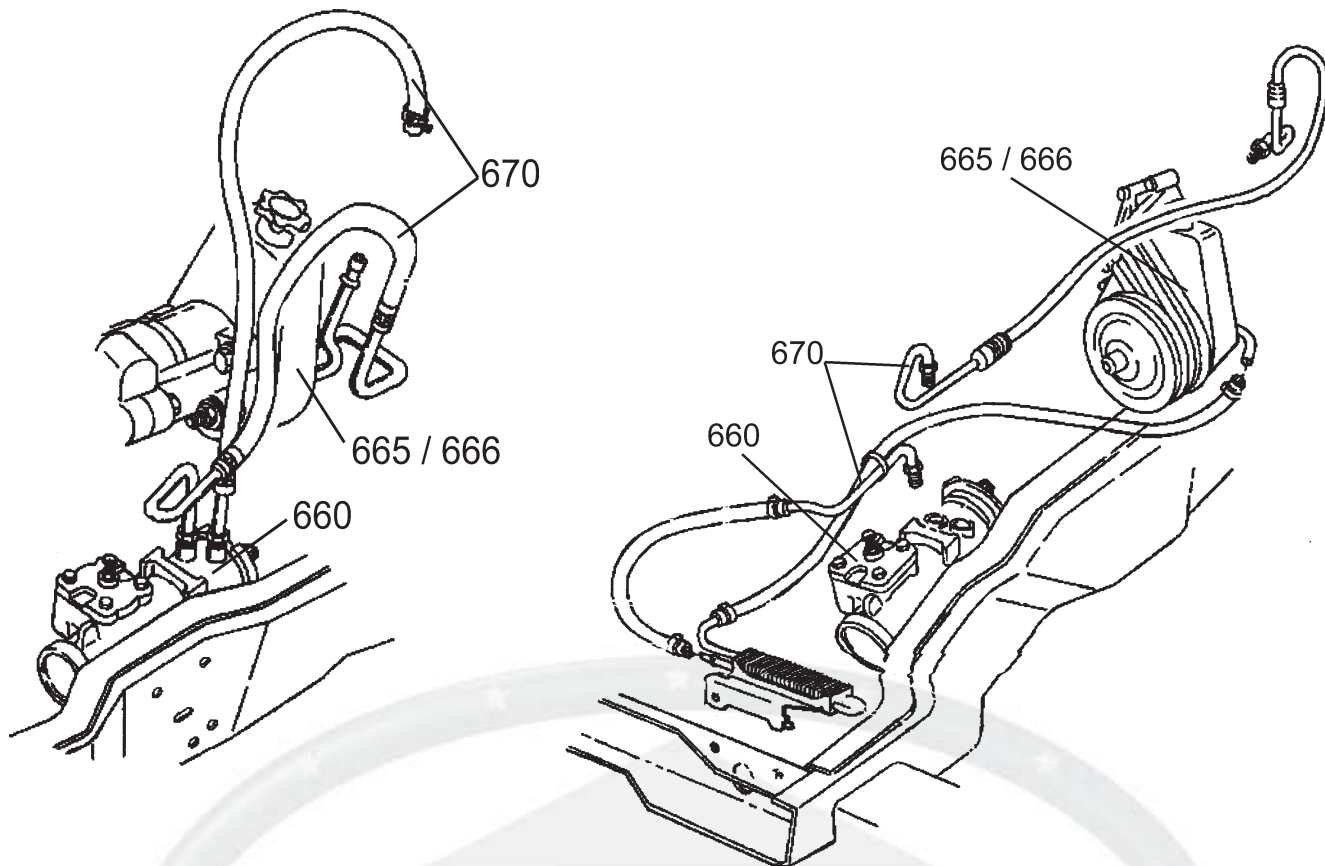
Nützliches Werkzeug zur einfachen Demontage/Montage von Servopumpenriemenscheiben.

Lieferumfang und Preis: Pro Stück

Zusatzinformation	Artikel
Abzieher für Riemenscheibe	201-1000



Vorderachse - Lenkung



670 LENKUNGSDRUCKSCHLAUCH / VAKUUM ALLE MOTOREN

Lieferumfang und Preis: Pro Stück

Baujahr	Motor (VIN-Code+Bez.)	Zusatzinformation	Druck- schlauch	Rücklauf Lenkgetriebe zu Ölkühler	Rücklauf Lenkgetriebe zu Pumpe	Rücklauf Ölkühler zu Pumpe	Bemerkung
94-96	Z/5,9L V8-360 FI Y/5,2L V8-318 FI 5/5,9L V8-360 FI T/5,2L V8-360 FI (NAT.GAS)	Ram1500 2500 3500 4-WD	240-1137	240-1138	131-1401	131-1401	
94-96	C/5,9L L6-360 TD	Ram1500 2500 3500 4-WD	240-1139		131-1401	131-1401	
94-99	W/8,0L V10-488 FI	Ram2500 3500 2&4-WD	240-1135		131-1401	131-1401	
94-99	Z/5,9L V8-360 FI Y/5,2L V8-318 FI 5/5,9L V8-360 FI T/5,2L V8-360 FI (NAT.GAS) X/3,9L V6-239 FI	Ram1500 2500 3500 2-WD	240-1135*	240-1138	131-1401	131-1401	* Ges.-Länge 45" bei 48" verwende 240-1137
94-99	C/5,9L L6-360 TD D/5,9L L6-360 TD 6/5,9L L6-360 24V TD 7/5,9L L6-359 TD H.O.	Ram1500 2500 3500 2-WD	240-1139	240-1138	131-1401	131-1401	
97-99	Z/5,9L V8-360 FI Y/5,2L V8-318 FI 5/5,9L V8-360 FI T/5,2L V8-360 FI (NAT.GAS)	Ram1500 2500 3500 4-WD		240-1138			
98-99	Z/5,9L V8-360 FI X/3,9L V6-239 FI Y/5,2L V8-318 FI	Durango 4-WD	240-1136				

Vorderachse - Lenkung

6 7 9 ZUBEHÖR / ÖL - LENKUNG

Lieferumfang und Preis: Pro Stück

Baujahr	Zusatzinformation	Artikel
85-98	Originalöl für Servolenkung, 0,946L	102-1079

6 8 1 KREUZGELENK / ANTRIEBSWELLENTTEILE VORDERACHSE

Lieferumfang und Preis: Pro Stück

Baujahr	Zusatzinformation	Achstyp	Artikel
94-01	Ram1500 4-WD		259-1012
94-02	Ram2500 4-WD	DANA44	259-1012
94-02	Ram2500 3500 4-WD	DANA60	259-1013

6 8 5 KREUZGELENK / KARDANWELLE ALLRAD VORNE

Lieferumfang und Preis: Pro Stück

Baujahr	Zusatzinformation	Anzahl der Kreuzgelenke pro Kardanwelle	Kreuzgelenk Verteilergetriebe	Kreuzgelenk Mitte	Kreuzgelenk Differential	Bemerkung
94-99	Ram2500 3500 4-WD	3	259-1014	259-1014	259-1016 *	* NUR mit Innen-Sicherung passend
94-99	Ram2500 3500 4-WD	3	259-1014	259-1014	259-1015 *	* NUR mit Aussen-Sicherung passend
94-99	Ram1500 4-WD	3	259-1014	259-1014	259-1016 *	* NUR mit Innen-Sicherung passend
94-99	Ram1500 4-WD	3	259-1014	259-1014	259-1015 *	* NUR mit Aussen-Sicherung passend
00-01	Ram1500 4-WD	3	259-1014	259-1014	259-1014	
00-02	Ram2500 3500 4-WD	2&3	259-1013	259-1014	259-1014	
02-03	Ram1500 4-WD	2			259-1014	

Vorderachse - Lenkung

6 9 0 ZUBEHÖR / LENKRAD

Mit einem Lenkrad von GRANT erhält Ihr Fahrzeug die persönliche Note. Ob als Leder-, Holz oder Kettenlenkrad, ganz nach Ihrem persönlichen Geschmack. Nicht nur als Individualausstattung, sondern auch als **OEM-Ersatz** für Oldtimer bietet GRANT eine große Auswahl klassischen Lenkrädern.













Achtung: Grant Lenkräder sind kein Ersatz für Fahrzeuge mit Airbag-Lenkrädern

Lieferumfang: Universallenkrad ohne Montagesatz

Preis: Pro Stück

Baujahr	Beschreibung/Typ	Farbe	Zusatzinformation	Artikel	Bemerkung
	Lederlenkrad, Signature Serie	schwarz, Grant-Knopf	3-Speichen Aluminium, 14" (36cm)	164-1000	
	Lederlenkrad, Signature Serie	hellbeige, Grant-Knopf	3-Speichen Aluminium, 14" (36cm)	164-1001	
	Lederlenkrad, Signature Serie	schwarz, Grant-Knopf	4-Aluminium-Speichen, 14" (36cm)	164-1002	
	Lederlenkrad, Signature Serie	dunkelbeige, Grant-Knopf	4-Aluminium-Speichen, 14" (36cm)	164-1003	
	Holzlenkrad, Signature Serie	Mahagoni, Grant-Knopf	4-Aluminium-Speichen, 14 3/4" (38cm)	164-1004	
	Holzlenkrad, Signature Serie	Mahagoni, Grant-Knopf	3-Aluminium-Speichen, 14,5" (37cm)	164-1005	
	Holzlenkrad, Classic Serie	Walnuß mit Chromnieten, GT-Knopf	3-Chromspeichen gelocht, 13,5" (34cm)	164-1006	
	Holzlenkrad, Challenger Serie	Walnuß, GT-Knopf	4-Speichen mit Ausn., schwarz, 13,5" (34cm)	164-1007	
	Holzlenkrad, Challenger Serie	Walnuß mit Silbernieten, GT-Knopf	4-Satin-Silberspeichen mit Ausn., 13,5" (34cm)	164-1008	
	Sportlenkrad, Challenger Serie	schwarz, GT-Knopf	4-mattschwarze Speichen mit Ausn. 13,5" (34cm)	164-1009	
	Sportlenkrad, Challenger Serie	schwarz, GT-Knopf	4-Chromspeichen mit Ausnehmungen, 13,5" (34cm)	164-1010	
	Sportlenkrad, Signature Serie	türkis, GT-Knopf	3-Speichen, schwarz,	164-1011	
	Holzlenkrad, Signature Serie	Mahagoni, GT-Knopf	3-Alu-Silber-Speichen, gelocht, 14" (36cm)	164-1012	
	Kettenlenkrad Classic Serie	verchromt, Chrom-Knopf	4-Chromspeichen, gelocht, 11" (28cm)	164-1013	
	Sportlenkrad, Signature Serie	schwarz, GT-Knopf	3-Aluminium-Speichen, 13,5" (34cm)	164-1014	
	Sportlenkrad, Signature Serie	schwarz, GT-Knopf	3-Aluminium-Speichen, 13" (33cm)	164-1015	
	Sportlenkrad, Signature Serie	rot, GT-Knopf	3-Aluminium-Speichen schwarz, 13" (33cm)	164-1016	
	Sportlenkrad, Signature Serie	weiß, GT-Knopf	3-Aluminium-Speichen schwarz, 13" (33cm)	164-1017	
	Sportlenkrad, Classic Serie	schwarz, Chrom-Knopf	3-Chrom-Speichen gelocht, 10" (25,4cm)	164-1020	
	Sportlenkrad, Classic Serie	schwarz, Chrom-Knopf	3-Chrom-Speichen gelocht, 11,5" (29cm)	164-1021	
	Sportlenkrad, Classic Serie	schwarz, Chrom-Knopf	3-Chrom-Speichen gelocht, 12,5" (32cm)	164-1022	
	Sportlenkrad, Classic Serie	schwarz, Chrom-Knopf	3-Chrom-Speichen gelocht, 13,5" (34cm)	164-1023	
	Sportlenkrad, Challenger Serie	schwarz, GT-Knopf	3-Aluminium-Speichen m. Ausn. 13,75" (35cm)	164-1024	
	Holzlenkrad, Classic Serie	Hartholz, Chevy-Knopf	3-Edelstahl-Speichen geschl., Chevy, 15" (38cm)	164-1025	
	Lederlenkrad, Signature Serie	schwarz, Grant-Knopf	4-Aluminium-Speichen, geschl., 14,5" (37cm)	164-1046	
	Holzlenkrad, Classic Serie	Hartholz, Mustang Horn-Knopf	3-Edelstahl-Speichen, gelocht, 15" (38cm)	164-1047	
	Holzlenkrad, Classic Serie	Hartholz, Chrom-Horn-Knopf	3-Edelstahl-Speichen, geschlitz, 15" (38cm)	164-1048	
63-82	Lederlenkrad	schwarz, Grant-Knopf,	3-Aluminium-Speichen, nur Corvette, 14" (36cm)	164-1018*	* ausgenommen 1976 mit Teleskoplenksäule kein Adapter erforderlich
63-82	Holzlenkrad	Mahagoni, Chrom-Knopf	3-Aluminium-Speichen, nur Corvette, 14" (36cm)	164-1019*	* ausgenommen 1976 mit Teleskoplenksäule kein Adapter erforderlich

Vorderachse - Lenkung

		
164-1002 / 1003 / 1046	164-1000 / 1001	164-1006 / 1008 / 1012 / 1047
		
164-1011/1014/1015/1016/1017	164-1020/1021/1022/1023	164-1018
		
164-1007	164-1009 / 1010	164-1005
		
164-1048 / 1025		164-1013

Vorderachse - Lenkung

6 9 0 ZUBEHÖR / HUPKNOPF

Lieferumfang und Preis: Pro Stück

Baujahr	Beschreibung	Zusatzinformation	Artikel
	Hupenknopf verchromt	mit Chevy blau-silber Emblem	164-1049
68-94	Hupenknopf verchromt	für Grant-Lenkräder Classic Serie	164-1027

6 9 0 ZUBEHÖR / MONTAGEKIT-LENKRAD

GRANT Montagesätze für GRANT Lenkräder. Falls der von Ihnen gesuchte Montagesatz nicht aufgeführt ist, kontaktieren Sie Ihren Verkaufsberater.

GRANT liefert für fast alle Fahrzeuge (inkl. Euro- & Japanmodelle) passende Montagesätze.

Lieferumfang und Preis: Pro Stück



164-1029

Baujahr	Beschreibung	Modell	Artikel
	Distanzscheibe/Adapter	Signature Serie, Höherstellung des Lenkrades 1" hoch (25,4mm)	164-1040
69-94	Montage Satz	GM-Fahrzeuge, ausgen. Corvette	164-1029

6 9 0 ZUBEHÖR / DIEBSTAHL SICHERUNG-LENKRADENTFERNUNG

„No Wheel - No Steal“

Mit der GRANT Security Diebstahlsicherung entnehmen Sie einfach und schnell das Lenkrad aus Ihrem Fahrzeug.

Achtung: zusätzlich wird benötigt ein GRANT Lenkrad und Montagesatz

Lieferumfang und Preis: Pro Stück

Beschreibung	Zusatzinformation	Artikel
Diebstahlsicherungssystem	Lenkradentfernung/Mitnahme mit 2 Handgriffen nicht für alle Fahrzeuge und Lenkräder geeignet	164-1045

Vorderachse - Lenkung

6 9 0 WERKZEUG / ABZIEHER-LENKRAD

Ideales Werkzeug zur Demontage/Montage von Lenkrädern.

Lieferumfang und Preis: Pro Stück

Beschreibung	Zusatzinformation	Artikel
Abzieher	für Lenkrad	164-1026

6 9 8 STOSSDÄMPFER VORNE

Wir bevorraten für Sie Federbeine und Federbeineinsätze von GABRIEL. GABRIEL Stoßdämpfer sind Gasdruckdämpfer von höchster Qualität. Computer berechnet für optimalen Komfort und höchste Sicherheit. Federbeineinsätze von Rancho sind extra verstärkt. Federbeineinsätze von **A-1** sind werksüberholt, die preisgünstige Alternative.

Hinweis: Um die Verkehrssicherheit nicht zu gefährden, müssen Federbeine/Federbeineinsätze und Stoßdämpfer immer paarweise (achsweise) erneuert werden.
Beim Austausch sollten die Radlager/-Naben und Achsgelenke überprüft werden.

Lieferumfang und Preis: Pro Stück

Baujahr	Zusatzinformation	Achstyp	Zul.Ges.Gew.	Stoßdämpfer vorne
94-01	Ram1500 2500 2-WD			160-1087
94-01	Ram3500 4-WD	DANA60 Starrachse		160-1088
94-01	Ram2500 4-WD	DANA60 Starrachse	8800lbs/3992Kg und ALLE mit Diesel-Motor	160-1088
94-01	Ram1500 2500 4-WD	DANA44 Starrachse		160-1089
94-02	Ram3500 2-WD	NICHT Starrachse		160-1087
94-02	Ram3500 2-WD	Starrachse		160-1088
98-03	Durango 4-WD			160-1086
99-03	Durango 2-WD			160-1085
02-03	Ram1500 2-WD			160-1092





Hinterachse

7 0 2	RADLAGER / HINTERACHSE	146
7 0 3	HINTERACHSLAGERSIMMERRING	146
7 0 6	KEGEL-UND TELLERRAD / HINTERACHSE	146
7 0 7	LAGER DIFFERENTIAL / HINTERACHSE	147
7 0 8	LAGER TRIEBLING-KEGELRAD / HINTERACHSE	148
7 1 0	AUSGLEICHSRÄDERSATZ / HINTERACHSE	148
7 1 1	AUSGLEICHSGEHÄUSE / HINTERACHSE	148
7 1 4	DISTANZ-AUSGLEICHSSCHEIBEN / HINTERACHSE	149
7 1 5	SPANNHÜLSE / KEGELRAD-TRIEBLING	149
7 1 7	DIFFERENTIALDECKELDICHTUNG / HINTERACHSE	149
7 1 8	SPERRDIFFERENTIALTEILE / HINTERACHSE	150
7 1 9	ZUBEHÖR / ÖL - DIFFERENTIAL	150
7 3 3	BUCHSE / BLATTFEDER HINTERACHSE	150
7 5 2	KREUZGELENK / KARDANWELLE HINTEN	151
7 9 8	STOSSDÄMPFER NIVEAU AUSGLEICH	152
7 9 8	STOSSDÄMPFERTEILE NIVEAU AUSGLEICH	152
7 9 9	STOSSDÄMPFER-FEDERBEIN / HINTERACHSE	153



Hinterachse

7 0 2 RADLAGER / HINTERACHSE

Wir bevorraten für Sie **BCA** Radlagerkomponenten. **BCA** liefert u.a. Kugel- & Rollenlager, Radnaben und Simmerringe. **BCA** Radlagerkomponenten erfüllen oder übertreffen die Herstellervorgaben. **BCA** Qualitäts- und Präzisionslager gehören zur **FEDERAL MOGUL** World Trade Gruppe.

Lieferumfang und Preis: Pro Stück

Baujahr	Zusatzinformation	Achstyp	Radlager aussen	Lagerschale aussen	Radlager innen	Lagerschale innen	Reparatur-Radlager aussen	Dichtring
94-01	Ram1500 2500 2&4-WD	9,25" Tellerraddurchmesser (NICHT H.D.-Achse)	10G-1021				10G-1022	10G-1023
94-01	Ram2500 2&4-WD	DANA60/DANA70U	10G-1024		110-1261	110-1262		256-1018
94-01	Ram1500 2500 2&4-WD	9,25" Tellerraddurchmesser (NICHT H.D.-Achse)	110-1107				110-1260	256-1017
94-01	Ram2500 3500 2&4-WD	DANA80	110-1263	110-1264	110-1265	110-1266		256-1019
98-02	Durango 2&4-WD		10G-1021				10G-1022	10G-1023

7 0 3 HINTERACHSLAGERSIMMERRING

Lieferumfang und Preis: Pro Stück

Baujahr	Zusatzinformation	Achstyp	Artikel
94-01	Ram1500 2500 2&4-WD	9,25" Tellerraddurchmesser (NICHT H.D.-Achse)	10G-1023
94-01	Ram1500 2500 2&4-WD	9,25" Tellerraddurchmesser (NUR H.D.-Achse)	256-1017
94-01	Ram2500 2&4-WD	DANA60 / DANA70U	256-1018
94-01	Ram2500 3500 2&4-WD	DANA80	256-1019
98-02	Durango 2&4-WD		10G-1023

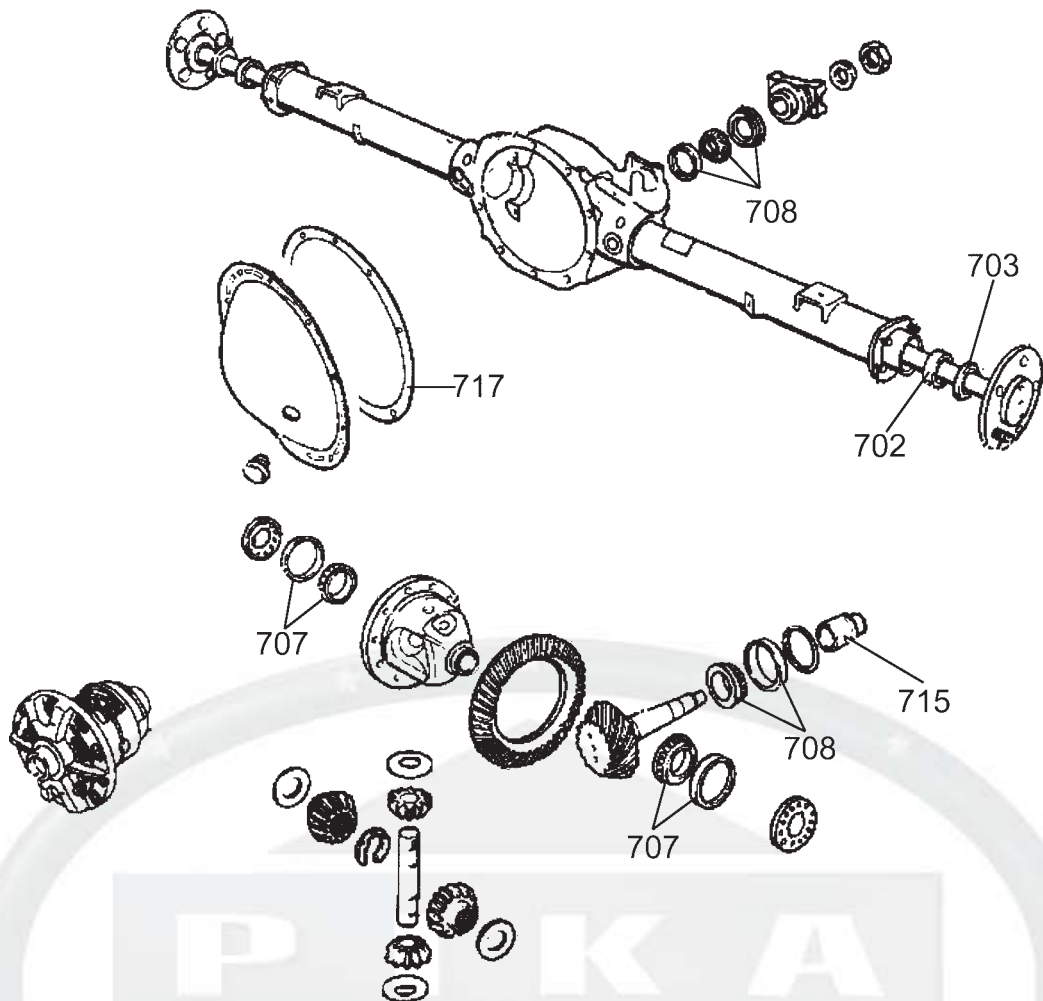
7 0 6 KEGEL-UND TELLERRAD / HINTERACHSE

Lieferumfang und Preis: Pro Stück

Baujahr Zusatzinformation

94-04 Nur auf Anfrage
Bitte wenden Sie sich an einen unserer Mitarbeiter!

Hinterachse



707 LAGER DIFFERENTIAL / HINTERACHSE

Die seitlichen Differentiallager für das hintere Differential.

Lieferumfang und Preis: Pro Stück

Baujahr	Zusatzinformation	Achstyp	Lager inkl. Lagerschale	Lager	Lagerschale
94-01	Ram1500	9,25" Tellerraddurchmesser es werden 2 Stück benötigt		110-1267	110-1268
94-02	Ram2500 3500	DANA80 es werden 2 Stück benötigt		110-1226	110-1227
94-02	Ram2500 3500	DANA60,60-HD,70U,71 es werden 2 Stück benötigt		10G-1015	10G-1016
94-02	Ram2500 3500	9,25" Tellerraddurchmesser es werden 2 Stück benötigt		110-1267	110-1268
94-02	Ram2500	8,25"/8,375" Tellerraddurchmesser es werden 2 Stück benötigt	10G-1025		
98-02	Durango	8,25" Tellerraddurchmesser es werden 2 Stück benötigt	10G-1025		
98-02	Ram1500	8,25"/8,375" Tellerraddurchmesser es werden 2 Stück benötigt	10G-1025		

Hinterachse

7 0 8 LAGER TRIEBLING-KEGELRAD / HINTERACHSE

Das komplette Triebling/Kegelrad-Lager besteht aus dem Lagerkonus und dem Außenring. Beide sind separat lieferbar.

Lieferumfang und Preis: Pro Stück

Baujahr	Zusatzinformation	Achstyp	Lager innen	Lagerschale innen	Lager aussen	Lagerschale aussen	Dichtring	Spannhülse
94-96	Ram2500 3500	DANA60	110-1258	110-1230		110-1233	110-1271	110-1259
94-99	Durango Ram1500 2500	8,25"/8,375" Tellerraddurchmesser	10G-1028	10G-1029	110-1058	110-1060	256-1020	110-1272
94-99	Ram1500 2500 3500	9,25" Tellerraddurchmesser	110-1269	110-1270	10G-1026	10G-1027	256-1021	110-1259
94-02	Ram2500	DANA70U,71	110-1229	110-1230	110-1232	110-1233	110-1271	110-1259
94-02	Ram2500 3500	DANA80	110-1237	110-1238	10G-1028	10G-1029	110-1239	110-1273
97-02	Ram2500 3500	DANA60	110-1258	110-1230	110-1232	110-1233	110-1271	110-1259
00-01	Ram1500	9,25" Tellerraddurchmesser	110-1269	110-1270	10G-1026	10G-1027		
00-02	Durango Ram1500 2500	8,25" Tellerraddurchmesser	10G-1028	10G-1029	110-1058	110-1060		
00-02	Ram2500 3500	9,25" Tellerraddurchmesser	110-1269	110-1270	10G-1026	10G-1027		

7 1 0 AUSGLEICHSRÄDERSATZ / HINTERACHSE

Lieferumfang und Preis: Pro Stück

Baujahr Zusatzinformation

94-04 Nur auf Anfrage
Bitte wenden Sie sich an einen unserer Mitarbeiter!

7 1 1 AUSGLEICHSGEHÄUSE / HINTERACHSE

Lieferumfang und Preis: Pro Stück

Baujahr Zusatzinformation

94-04 Nur auf Anfrage
Bitte wenden Sie sich an einen unserer Mitarbeiter!

Hinterachse

7 1 4 DISTANZ-AUSGLEICHSCHEIBEN / HINTERACHSE

Lieferumfang und Preis: Pro Stück

Baujahr Zusatzinformation

94-04 Nur auf Anfrage
Bitte wenden Sie sich an einen unserer Mitarbeiter!

7 1 5 SPANNHÜLSE / KEGELRAD-TRIEBLING

Lieferumfang und Preis: Pro Stück

Baujahr	Zusatzinformation	Achstyp	Artikel
94-99	Durango Ram1500	8,25"/8,375" Tellerraddurchmesser	110-1272
94-99	Ram2500	8,25"/8,375" Tellerraddurchmesser	110-1272
94-02	Ram2500	DANA70U,71	110-1259
94-02	Ram2500 3500	DANA60	110-1259

7 1 7 DIFFERENTIALDECKELDICHTUNG / HINTERACHSE

Differentialdeckeldichtung liefern wir vom Hersteller **FEL-PRO**.

Lieferumfang und Preis: Pro Stück

Baujahr	Zusatzinformation	Achstyp	Artikel
94-98	Ram1500 2500 3500	8,25"/8,375" Tellerraddurchmesser 10-Bolzen Deckel	151-1250
94-98	Ram1500 2500 3500	9,25" Tellerraddurchmesser 12-Bolzen Deckel	151-1589
94-98	Ram1500 2500 3500	DANA60,70 10-Bolzen Deckel	151-1468
94-98	Ram2500 3500	DANA71 10-Bolzen Deckel	151-1468



Hinterachse

7 1 8 SPERRDIFFERENTIALTEILE / HINTERACHSE

Lieferumfang und Preis: Pro Stück

Baujahr Zusatzinformation

94-04 Nur auf Anfrage
Bitte wenden Sie sich an einen unserer Mitarbeiter!

7 1 9 ZUBEHÖR / ÖL - DIFFERENTIAL

Lieferumfang und Preis: wie beschrieben

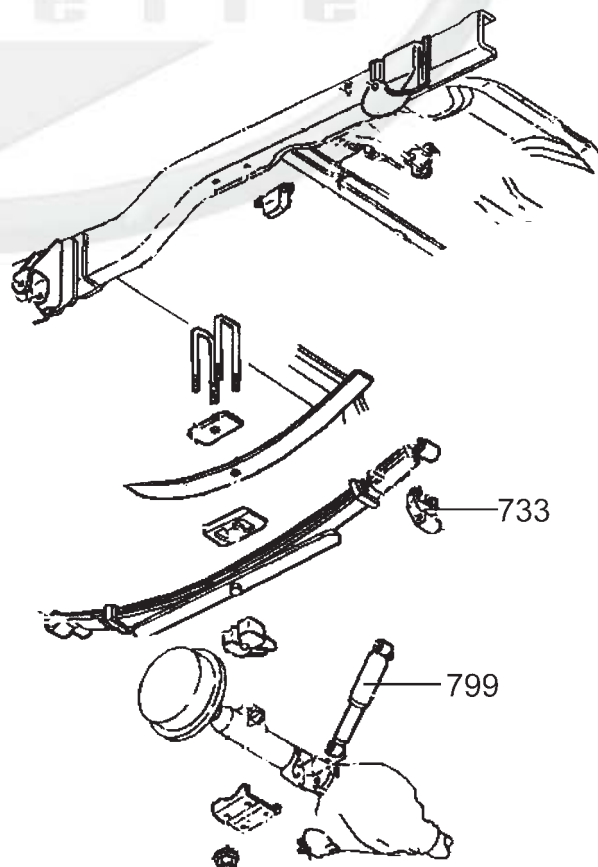
Beschreibung	Artikel
Differentialöl 80W-90, 23 OZ (0,68L)	162-1346
Ölzusatz für Sperrdifferential, 4 OZ (118ml)	162-1344

7 3 3 BUCHSE / BLATTFEDER HINTERACHSE

Lieferumfang und Preis: Pro Stück

Baujahr	Zusatzinformation	Hinterachs- feder hinten	Bemerkung
94-01	Ram1500 2&4-WD	289-1052 *	* Kompletter Halter
94-01	Ram2500 2&4-WD	289-1053 *	* Kompletter Halter
94-02	Ram3500 2&4-WD	289-1053 *	* Kompletter Halter

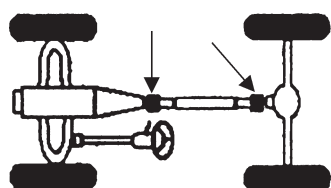
SPICER
PROFESSIONAL GRADE CHASSIS



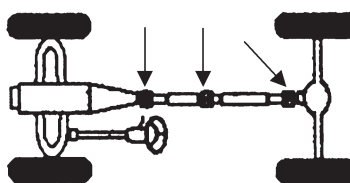
Hinterachse

7 5 2 KREUZGELENK / KARDANWELLE HINTEN

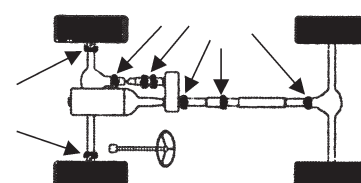
Lieferung und Preis: Pro Stück



2 WD



2 WD

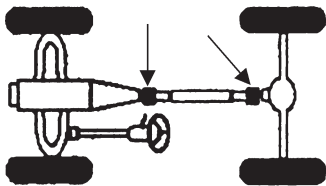


4 WD

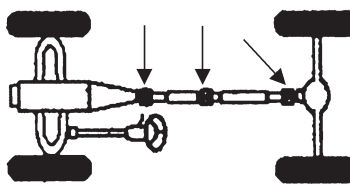
Baujahr	Motor	Zusatzinformation	Anzahl der Kreuzgelenke pro Kardanwelle	Kreuzgelenk vorne	Kreuzgelenk mitte	Kreuzgelenk hinten	Bemerkung
94-97		Ram1500 2-WD (Regular Cab) NUR mit kurzer Ladefläche passend	2	259-1016		259-1016	
94-97		Ram1500 2-WD (Regular Cab) NUR mit langer Ladefläche und Stahl-Kardanwelle passend	2	259-1017		259-1016	
94-97		Ram1500 2-WD (Regular Cab) NUR mit langer Ladefläche und Alu-Graphite-Kardanwelle passend	2	259-1015		259-1015	
94-97		Ram1500 2-WD (Regular Cab) NUR mit langer Ladefläche passend	3	259-1016	259-1016	259-1016	
94-97		Ram1500 2-WD (Club Cab) NUR mit kurzer Ladefläche und Alu-Graphite-Kardanwelle passend	2	259-1015		259-1015	
94-97		Ram1500 2-WD (Club Cab) NUR mit kurzer Ladefläche und Stahl-Kardanwelle passend	3	259-1016	259-1016	259-1016	
94-97		Ram1500 2-WD (Club Cab) NUR mit langer Ladefläche passend	3	259-1016	259-1016	259-1016	
94-97	Z/5,9L V8-360 FI Y/5,2L V8-318 FI 5/5,9L V8-360 FI T/5,2L V8-360 FI (NAT.GAS) X/3,9L V6-239 FI	Ram2500 2-WD NUR mit Innen-Sicherung passend	2&3	259-1016	259-1016	259-1016	
94-97	Z/5,9L V8-360 FI Y/5,2L V8-318 FI 5/5,9L V8-360 FI T/5,2L V8-360 FI (NAT.GAS) X/3,9L V6-239 FI	Ram2500 2-WD	2&3	259-1014*	259-1014 *	259-1015	* NUR mit Aussen-Sicherung und 1 1/16" (27mm) Lagern passend
94-97	Z/5,9L V8-360 FI Y/5,2L V8-318 FI 5/5,9L V8-360 FI T/5,2L V8-360 FI (NAT.GAS) X/3,9L V6-239 FI	Ram2500 2-WD	2&3	259-1017*	259-1017 *	259-1017 *	* NUR mit Aussen-Sicherung und 1 3/16" (30,2mm) Lagern passend
94-99	Y/5,2L V8-318 FI T/5,2L V8-360 FI (NAT.GAS)	Ram2500 4-WD	2	259-1014		259-1015	
94-99		Ram1500 4-WD	2&3	259-1014	259-1014	259-1014	
94-02	W/8,0L V10-488 FI C/5,9L L6-360 TD D/5,9L L6-360 TD 6/5,9L L6-360 24V TD 7/5,9L L6-359 TD H.O.	Ram2500 2-WD	2&3	259-1018	259-1018	259-1018	
94-02	Z/5,9L V8-360 FI 5/5,9L V8-360 FI	Ram3500 2-WD	2&3	259-1016*	259-1016 *	259-1016 *	* NUR mit Innen-Sicherung passend
94-02	W/8,0L V10-488 FI C/5,9L L6-360 TD D/5,9L L6-360 TD 6/5,9L L6-360 24V TD 7/5,9L L6-359 TD H.O.	Ram3500 2-WD	2&3	259-1018	259-1018	259-1018	

Fortsetzung Tabelle nächste Seite

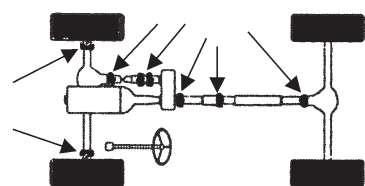
Hinterachse



2 WD



2 WD



4 WD

Baujahr	Motor	Zusatzinformation	Anzahl der Kreuzgelenke pro Kardanwelle	Kreuzgelenk vorne	Kreuzgelenk mitte	Kreuzgelenk hinten	Bemerkung
94-02	Z/5,9L V8-360 FI 5/5,9L V8-360 FI	Ram2500 3500 4-WD	2	259-1017		259-1017	
94-02	W/8,0L V10-488 FI C/5,9L L6-360 TD D/5,9L L6-360 TD 6/5,9L L6-360 24V TD 7/5,9L L6-359 TD H.O.	Ram2500 3500 4-WD	2&3	259-1018	259-1018	259-1018	
97-99		Ram1500 2-WD	3	259-1014	259-1014	259-1015	
97-99		Ram1500 2-WD	2	259-1014		259-1015	
97-02	Z/5,9L V8-360 FI 5/5,9L V8-360 FI	Ram3500 2-WD	2&3	259-1017*	259-1017*	259-1017*	* NUR mit Aussen-Sicherung passend
98-99		Durango 4-WD	3	259-1014		259-1015	
98-02	Z/5,9L V8-360 FI 5/5,9L V8-360 FI	Ram2500 2-WD	2&3	259-1017	259-1017	259-1017	
00-02		Durango 2&4-WD	2	259-1014		259-1014	
00-02		Ram1500 2-WD	3	259-1014	259-1014	259-1014	
00-02		Ram1500 2-WD	2	259-1014		259-1014	

7 9 8 STOSSDÄMPFER NIVEAU AUSGLEICH

Lieferumfang und Preis: Pro Stück

Baujahr	Zusatzinformation	Niveau Stoßdämpfer hinten	Einbausatz
94-01	Ram1500 2500 2-WD Empfehlung: paarweise tauschen	160-1090	160-1008
94-01	Ram1500 4-WD Empfehlung: paarweise tauschen	160-1090	160-1008

7 9 8 STOSSDÄMPFERTEILE NIVEAU AUSGLEICH

Lieferumfang und Preis: laut Beschreibung

Beschreibung	Artikel
Einbausatz (Leitungen) von Niveausgleichsstoßdämpfern	160-1008
T-Stück, Einfüllventil	160-1009

Hinterachse

7 9 9 STOSSDÄMPFER / HINTERACHSE

Wir bevorraten für Sie Stossdämpfer und Federbeine von GABRIEL.

Gabriel sind Gasdruckdämpfer von höchster Qualität. Computer berechnet für optimalen Komfort und höchste Sicherheit.

Hinweis: Um die Verkehrssicherheit nicht zu gefährden, sollten Stossdämpfer und Federbeine immer paarweise (achsweise) erneuert werden.

Beim Austausch sollten die Radlager/-Naben und Achsgelenke überprüft werden.

Lieferumfang und Preis: Pro Stück

Baujahr	Zusatzinformation	Zul.Ges.Gew.	Niveaueingleichs-		
			Stoßdämpfer	stoßdämpfer	Einbausatz
94-01	Ram1500 2500 2-WD		160-1067	160-1090	160-1008
94-01	Ram1500 4-WD		160-1067	160-1090	160-1008
94-01	Ram3500 4-WD		160-1093		
94-01	Ram2500 4-WD	8800lbs/3992Kg und ALLE mit Diesel-Motor	160-1093		
94-01	Ram2500 4-WD		160-1067		
94-02	Ram3500 2-WD	Starrachse	160-1093		
94-02	Ram3500 2-WD	NICHT Starrachse	160-1067		
98-03	Durango 4-WD		160-1091		
99-03	Durango 2-WD		160-1091		
02-03	Ram1500 2&4-WD		160-1093		



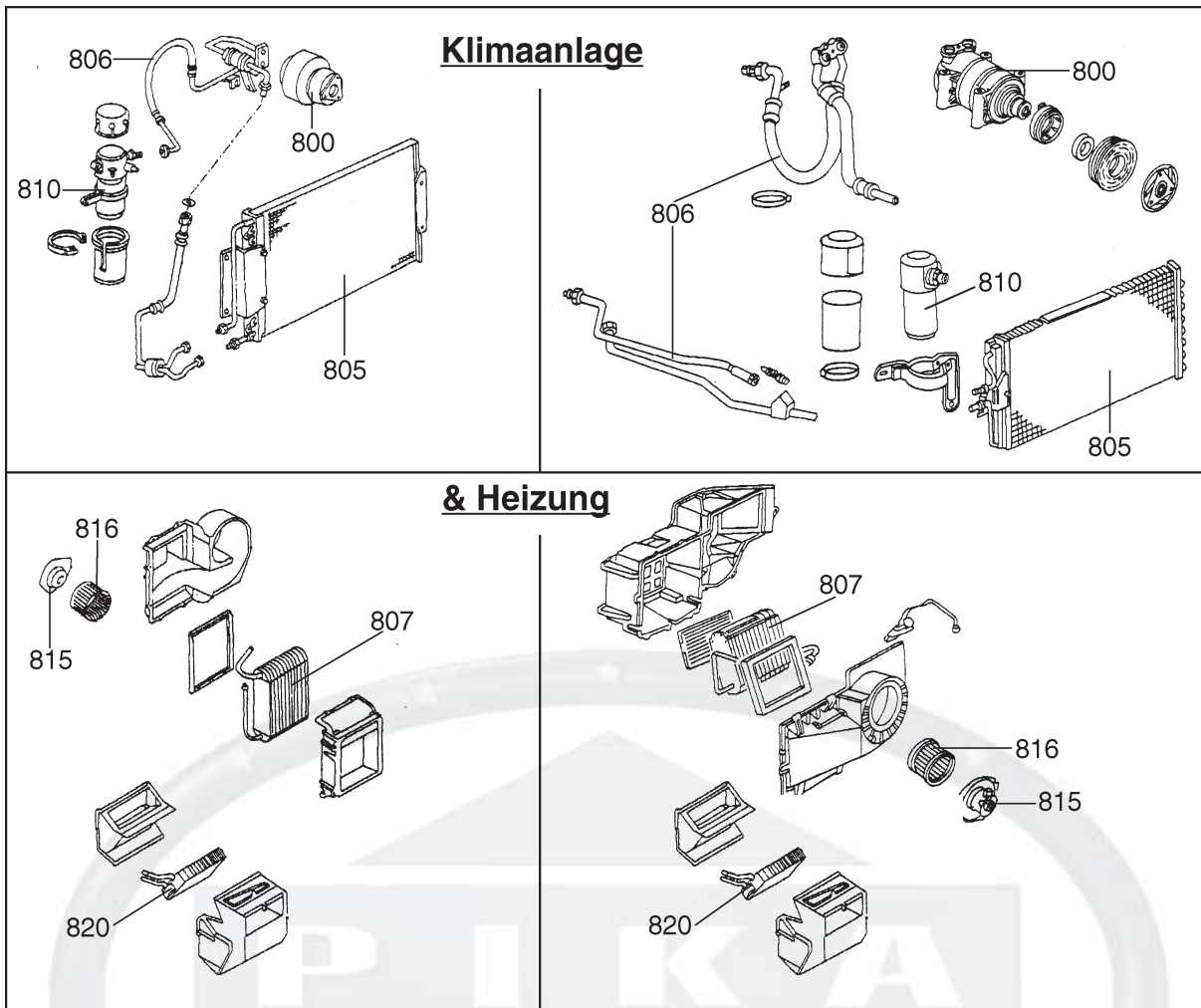


Klima, Heizung, Scheibenwischer

8 0 0	KOMPRESSOR / KLIMAANLAGE BENZINMOTOR	156
8 0 0	KOMPRESSOR / KLIMAANLAGE DIESELMOTOR	157
8 0 5	KÜHLER / KLIMAANLAGE / BENZINMOTOR	157
8 0 5	KÜHLER / KLIMAANLAGE DIESELMOTOR	157
8 0 7	VERDAMPFER-EVAPORATOR-WÄRMETAUSCHER / KLIMAANL.	158
8 1 0	TROCKNER-DRIER / KLIMAANLAGE BENZINMOTOR	158
8 1 4	FEINFILTER / KLIMAANLAGE	158
8 1 5	GEBLÄSEMOTOR / HEIZUNG & KLIMAANLAGE	159
8 2 0	HEIZUNGSKÜHLER / WÄRMETAUSCHER-BENZINMOTOR	159
8 2 0	KÜHLER-WÄRMETAUSCHER / HEIZUNG DIESELMOTOR	160
8 2 1	ZUBEHÖR / ANSCHLUSS-HEIZUNGSSCHLAUCH	160
8 2 2	HEIZUNGSSCHLAUCH / BENZINMOTOR	160
8 2 2	HEIZUNGSSCHLAUCH / DIESELMOTOR	161
8 3 0	SCHEIBENWISCHERMOTOR	
8 3 0	GESTÄNGE / SCHEIBENWISCHER	
8 3 0	MODUL / SCHEIBENWISCHERMOTOR	
8 3 1	WISCHERARM	
8 3 6	SCHEIBENWASCHBEHÄLTER	
	Artikel dieser Gruppen (830-836)	
	nur auf Anfrage	
8 3 2	SCHEIBENWISCHERBLATT	162
8 3 4	WASCHPUMPE / WASCHANLAGE	163
8 3 6	ZUBEHÖR / WISCH-WASCHSCHLAUCH	163



Klima, Heizung, Scheibenwischer



800 KOMPRESSOR / KLIMAAANLAGE BENZINMOTOR

FOUR SEASONS ist eine Division von **STANDARD MOTOR PRODUCTS**. Fast alle Bauteile rund um die werkseitige Klimaanlage Ihres Fahrzeuges werden von **FOUR SEASONS** alternativ angeboten. Halten auch Sie Ihre Klimaanlage mit Produkten von **FOUR SEASONS** funktionsbereit.

Wir bevorraten für Sie Klimakompressoren neu oder werksüberholt. In Ausnahmefällen wird Ihnen zunächst ein Altteilpfand berechnet. Bei Rückführung eines verwendbaren Altteiles wird Ihnen Ihr Altteilpfand vollkommen unbürokratisch zurückerstattet.

Einige Klimakompressoren werden ohne Kupplung geliefert, diese ist dann separat zu bestellen oder vom alten Kompressor zu verwenden.

Fragen Sie Ihren Kundenberater, er berät Sie gerne.

Lieferumfang und Preis: Pro Stück

Baujahr	Motor (VIN-Code+Bez.)	Zusatzinformation	Riemenscheiben- Durchmesser	Vertiefungen für Flachriemen	Kompressor (inkl.Kupplung)
94-99	Y/5,2L V8-318 FI X/3,9L V6-239 FI Z/5,9L V8-360 FI 5/5,9L V8-360 FI T/5,2L V8-360 FI (NAT.GAS) W/8,0L V10-488 FI	Ram1500 2500 3500	5,25"(133,4mm)	7	156-1308
98-99	Z/5,9L V8-360 FI X/3,9L V6-239 FI Y/5,2L V8-318 FI	Durango	5,25"(133,4mm)	7	156-1308

Klima, Heizung, Scheibenwischer

8 0 0 KOMPRESSOR / KLIMAANLAGE DIESELMOTOR

FOUR SEASONS ist eine Division von **STANDARD MOTOR PRODUCTS**. Fast alle Bauteile rund um die werkseitige Klimaanlage Ihres Fahrzeuges werden von **FOUR SEASONS** alternativ angeboten. Halten auch Sie Ihre Klimaanlage mit Produkten von **FOUR SEASONS** funktionsbereit.

Wir bevorraten für Sie Klimakompressoren neu oder werksüberholt. In Ausnahmefällen wird Ihnen zunächst ein Altteilpfand berechnet. Bei Rückführung eines verwendbaren Altteiles wird Ihnen Ihr Altteilpfand vollkommen unbürokratisch zurückerstattet.

Einige Klimakompressoren werden ohne Kupplung geliefert, diese ist dann separat zu bestellen oder vom alten Kompressor zu verwenden.

Fragen Sie Ihren Kundenberater, er berät Sie gerne.

Lieferumfang und Preis: Pro Stück

Baujahr	Motor (VIN-Code+Bez.)	Zusatzinformation	Riemenscheiben- Durchmesser	Vertiefungen für Flachriemen	Kompressor (inkl.Kupplung)
94-01	C/5,9L L6-360 TD D/5,9L L6-360 TD 6/5,9L L6-360 24V TD 7/5,9L L6-359 TD H.O.	Ram1500 2500 3500	4,85"(123,2mm)	8	156-1309
98-99	D/5,9L L6-360 TD 6/5,9L L6-360 24V TD 7/5,9L L6-359 TD H.O.	Ram1500 2500 3500	5,25"(133,4mm)	7	156-1308

8 0 5 KÜHLER / KLIMAANLAGE / BENZINMOTOR

Verdampfer werden auch Condenser oder Klimaanlagekühler genannt.

Wir bevorraten für Sie eine Vielzahl an Verdampfern des U.S. Herstellers **FOUR SEASONS**.

FOUR SEASONS steht für bekannt hohe Fertigungsqualität und ein weitgefächertes Modellangebot.

Lieferumfang und Preis: Pro Stück

Baujahr	Zusatzinformation	Artikel
98-99	Durango	156-1310

8 0 5 KÜHLER / KLIMAANLAGE DIESELMOTOR

Verdampfer werden auch Condenser oder Klimaanlagekühler genannt.

Wir bevorraten für Sie eine Vielzahl an Verdampfern des U.S. Herstellers **FOUR SEASONS**.

FOUR SEASONS steht für bekannt hohe Fertigungsqualität und ein weitgefächertes Modellangebot.

Lieferumfang und Preis: Pro Stück

Baujahr	Motor (VIN-Code+Bez.)	Zusatzinformation	Artikel
94-97	C/5,9L L6-360 TD D/5,9L L6-360 TD	Ram1500 2500 3500	156-1311

Klima, Heizung, Scheibenwischer

8 0 7 VERDAMPFER-EVAPORATOR-WÄRMETAUSCHER / KLIMAANL.

Lieferumfang und Preis: Pro Stück

Baujahr	Zusatzinformation	Artikel	Bemerkung
94	Ram1500 2500 3500	156-1037*	* "Serpentinen"-Design
94	Ram1500 2500 3500	156-1324*	* "Plate"-Design
95-00	Ram1500 2500 3500	156-1325	* "Plate"-Design
98-00	Durango	156-1323	

8 1 0 TROCKNER-DRIER / KLIMAANLAGE BENZINMOTOR

Wir bevorraten für Sie eine Vielzahl verschiedener Trockner des U.S. Herstellers **FOUR SEASONS**. **FOUR SEASONS** steht für bekannt hohe Fertigungsqualität und ein weitgefächertes Modellangebot.

Lieferumfang und Preis: Pro Stück

Baujahr	Motor (VIN-Code+Bez.)	Zusatzinformation	Artikel
94-97		Ram1500 2500 3500	156-1316
98-01		Durango	156-1315
98-01	Z/5,9L V8-360 FI Y/5,2L V8-318 FI 5/5,9L V8-360 FI T/5,2L V8-360 FI (NAT.GAS)	Ram1500 2500 3500	156-1317
02		Ram1500 2500 3500	156-1317

8 1 4 FEINFILTER / KLIMAANLAGE

Lieferumfang und Preis: Pro Stück

Baujahr	Motor (VIN-Code+Bez.)	Zusatzinformation	Artikel
94-00	W/8,0L V10-488 FI X/3,9L V6-239 FI T/5,2L V8-360 FI (NAT.GAS) Z/5,9L V8-360 FI Y/5,2L V8-318 FI 5/5,9L V8-360 FI C/5,9L L6-360 TD D/5,9L L6-360 TD 6/5,9L L6-360 24V TD 7/5,9L L6-359 TD H.O.	Ram1500 2500 3500	156-1318



8 1 5 GEBLÄSEMOTOR / HEIZUNG & KLIMAAANLAGE

Gebläsemotoren von **FOUR SEASONS**. Profitieren auch Sie vom Know How dieses Lieferanten.

Lieferumfang und Preis: Pro Stück

Baujahr	Zusatzinformation	Artikel	Bemerkung
94-99	Ram1500 2500 3500	156-1321*	* OHNE Lüfterrad
98-00	Durango	156-1319*	* OHNE Lüfterrad
00	Ram1500 2500 3500	156-1322*	* OHNE Lüfterrad
01-02	Durango	156-1320*	* MIT Lüfterrad

8 2 0 HEIZUNGSKÜHLER / WÄRMETAUSCHER-BENZINMOTOR

Wir bevorraten für Sie eine Vielzahl an Heizungskühlern des U.S. Herstellers **FOUR SEASONS**. **FOUR SEASONS** steht für bekannt hohe Fertigungsqualitäten und ein weitgefächertes Modellangebot.

Lieferumfang und Preis: Pro Stück

Baujahr	Motor (VIN-Code+Bez.)	Zusatzinformation	Artikel
94-00	Y/5,2L V8-318 FI X/3,9L V6-239 FI Z/5,9L V8-360 FI 5/5,9L V8-360 FI T/5,2L V8-360 FI (NAT.GAS) W/8,0L V10-488 FI N/4,7L V8-287 FI	Ram1500 2500 3500	156-1328
98-00		Durango	156-1326
01	Y/5,2L V8-318 FI X/3,9L V6-239 FI Z/5,9L V8-360 FI 5/5,9L V8-360 FI T/5,2L V8-360 FI (NAT.GAS) W/8,0L V10-488 FI	Ram1500 2500 3500	156-1329
01-02		Durango	156-1327
02	Z/5,9L V8-360 FI W/8,0L V10-488 FI 5/5,9L V8-360 FI N/4,7L V8-287 FI K/3,7L V6-225 FI	Ram1500 2500 3500	156-1329



Klima, Heizung, Scheibenwischer

8 2 0 KÜHLER-WÄRMETAUSCHER / HEIZUNG DIESELMOTOR

Wir bevorraten für Sie eine Vielzahl an Heizungskühlern des U.S. Herstellers **FOUR SEASONS**. **FOUR SEASONS** steht für bekannt hohe Fertigungsqualitäten und ein weitgefächertes Modellangebot.

Lieferumfang und Preis: Pro Stück



Baujahr	Motor (VIN-Code+Bez.)	Zusatzinformation	Artikel
94-00	C/5,9L L6-360 TD D/5,9L L6-360 TD 6/5,9L L6-360 24V TD 7/5,9L L6-359 TD H.O.	Ram1500 2500 3500	156-1328
01-02	D/5,9L L6-360 TD 6/5,9L L6-360 24V TD 7/5,9L L6-359 TD H.O.	Ram1500 2500 3500	156-1329

8 2 1 ZUBEHÖR / ANSCHLUSS-HEIZUNGSSCHLAUCH

Lieferumfang und Preis: Pro Stück

Beschreibung	Zusatzinformation / Lage	Gewinde/Länge	Maß	Artikel
Anschlußstück Heizschlauch	Wasserpumpe	3/8 - 1	1 1/2", 5/8" Schlauch	222-1363
Anschlußstück Heizschlauch	Wasserpumpe	1/2 - 2	3/4", 3/4" Schlauch	222-1364
Anschlußstück Heizschlauch	Ansaugspinne	1/2 - 1	1 1/2", 5/8" Schlauch	222-1365
Anschlußstück Heizschlauch	Ansaugspinne	1/2 - 1	3/4", 3/4" Schlauch	222-1366

8 2 2 HEIZUNGSSCHLAUCH / BENZINMOTOR

Heizungsschläuche liefern wir vom US-Hersteller **DAYCO**.

Bitte beachten Sie, das die nachfolgend gelisteten Heizungsschläuche ab Ein- und Ausgang des Heizungskühlers gelistet werden.

Die Gesamtlänge des jeweiligen Schlauches ist immer nur bis zu dem jeweils nächsten Verbindungsstück aufgeführt.

Lieferumfang und Preis: Pro Stück

Klima, Heizung, Scheibenwischer

Baujahr	Motor (VIN-Code+Bez.)	Zusatzinformation	Eingang Heizungskühler	Ausgang Heizungskühler	Bemerkung
94-95	X/3,9L V6-239 FI	Ram1500 2500 3500	131-1163	131-1168	
94-95	Z/5,9L V8-360 FI	Ram1500 2500 3500	131-1166*	131-1167 *	* ist auf benötigte Länge zu kürzen
94-97	W/8,0L V10-488 FI	Ram2500 3500	131-1162	131-1169 *	* ist auf benötigte Länge zu kürzen
94-00	Y/5,2L V8-318 FI	Ram1500 2500 3500	131-1166*	131-1167 *	* ist auf benötigte Länge zu kürzen
96-97	X/3,9L V6-239 FI	Ram1500 2500 3500	131-1166*	131-1219	* NUR 1996 passend
96-00	Z/5,9L V8-360 FI 5/5,9L V8-360 FI	Ram1500 2500 3500	131-1166*	131-1219 *	* ist auf benötigte Länge zu kürzen
98	W/8,0L V10-488 FI	Ram2500 3500	131-1162*	131-1162 *	* ist auf benötigte Länge zu kürzen
98	Y/5,2L V8-318 FI	Durango	131-1166*	131-1169 *	* ist auf benötigte Länge zu kürzen
98-01	Z/5,9L V8-360 FI	Durango	131-1167*	131-1169 *	* ist auf benötigte Länge zu kürzen
99-00	Y/5,2L V8-318 FI	Durango	131-1167*	131-1169 *	* ist auf benötigte Länge zu kürzen
99-01	W/8,0L V10-488 FI	Ram2500 3500	131-1167*	131-1167 *	* ist auf benötigte Länge zu kürzen
01	Y/5,2L V8-318 FI	Ram1500 2500 3500	131-1166*	131-1219 *	* ist auf benötigte Länge zu kürzen

8 2 2 HEIZUNGSSCHLAUCH / DIESELMOTOR

Heizungsschläuche liefern wir vom US-Hersteller **DAYCO**.
Bitte beachten Sie, dass die nachfolgend gelisteten Heizungsschläuche ab Ein- und Ausgang des Heizungskühlers gelistet werden.
Die Gesamtlänge des jeweiligen Schlauches ist immer nur bis zu dem jeweils nächsten Verbindungsstück aufgeführt.

Lieferumfang und Preis: Pro Stück

Baujahr	Motor (VIN-Code+Bez.)	Zusatzinformation	Eingang Heizungskühler	Ausgang Heizungskühler	Bemerkung
94-96	C/5,9L L6-360 TD	Ram1500 2500 3500	131-1169*	131-1169 *	* ist auf benötigte Länge zu kürzen
97-98	D/5,9L L6-360 TD	Ram1500 2500 3500	131-1169*	131-1169 *	* ist auf benötigte Länge zu kürzen
99	6/5,9L L6-360 24V TD	Ram1500 2500 3500	131-1169*	131-1169 *	* ist auf benötigte Länge zu kürzen
00	6/5,9L L6-360 24V TD	Ram1500 2500 3500	131-1162*	131-1169 *	* ist auf benötigte Länge zu kürzen
00	7/5,9L L6-359 TD H.O. 6/5,9L L6-360 24V TD	Ram1500 2500 3500	131-1162*	131-1162 *	* ist auf benötigte Länge zu kürzen



Klima, Heizung, Scheibenwischer

8 3 0	SCHEIBENWISCHERMOTOR
8 3 0	GESTÄNGE / SCHEIBENWISCHER
8 3 0	MODUL / SCHEIBENWISCHERMOTOR
8 3 1	WISCHERARM
8 3 6	SCHEIBENWASCHBEHÄLTER

Bitte beachten!

Artikel für die oben genannten Produktgruppen sind zumeist nur als Originalteile lieferbar und können nur mit Hilfe der Fahrgestellnummer und weiteren fahrzeugspezifischen Angaben ermittelt werden.

Aus diesem Grunde möchten wir Sie bitten, Informationen zu den aufgeführten Gruppen telefonisch, per Email oder über unsere Anfragemöglichkeit im Internet anzufordern.

8 3 2 SCHEIBENWISCHERBLATT

Damit Sie immer den richtigen Durchblick behalten, verlangen Sie **ANCO** Wischerblätter. Beachten Sie bitte, einige Fahrzeugmodelle verfügen vorne werkseitig über unterschiedlich lange Wischerblätter.

RainyDay: Dieses Komplett-Metallwischerblatt wird als Ersatz für werkseitig verbaute Plastik-Versionen geliefert.

Serie 22/25: wird als fahrzeugspezifisches "Spezialwischerblatt (Metall) angeboten.

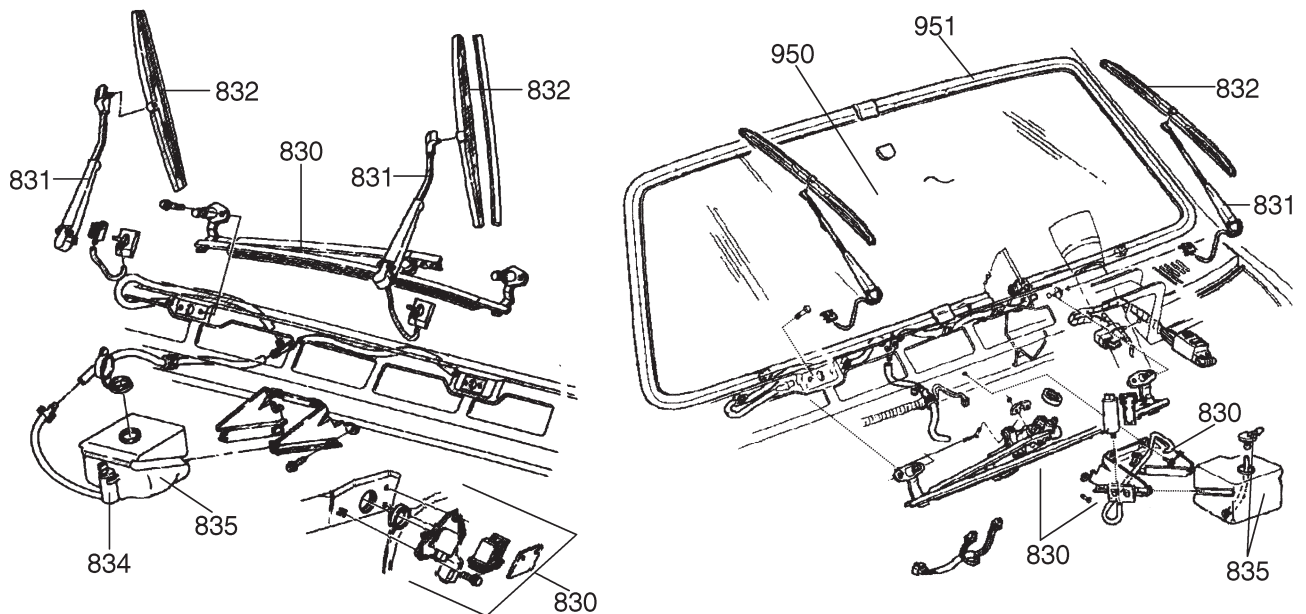
Serie 31: verstärktes Wischerblatt (Plastik- und Metallkombination) mit „Luftloch-Design“, für gesteigerten Anpressdruck.

Serie 91: auch als "Aerovantage" bekanntes Wischerblatt. Vollmetallversion mit „Luftloch-Design“, für maximalen Anpressdruck bei hohen Geschwindigkeiten.

Lieferumfang und Preis: Pro Stück

Baujahr	Zusatzinformation	RainyDay vorne	Serie 22/25 vorne	Serie 31 vorne	Serie 91 vorne	RainyDay hinten	Serie 91 hinten	Bemerkung
94-02	Ram1500 2500 3500	10F-1008	10F-1020		10F-1010			
98-03	Durango	10F-1008*	10F-1020*		10F-1010	10F-1011	10F-1013	* NUR bis 2001 passend
02	Durango			10F-1032	10F-1033			* NUR Fahrerseite (LH) passend
02	Durango	10F-1008*	10F-1020*		10F-1010			* NUR Beifahrerseite (RH) passend





8 3 4 WASCHPUMPE / WASCHANLAGE

Wir liefern Waschpumpen als Neuteil von dem Hersteller **ANCO**.
ANCO bietet Ihnen beste Qualität zum günstigen Preis.

Lieferumfang und Preis: Pro Stück

Baujahr	Zusatzinformation	Pumpe vorne	Bemerkung
94-99	Ram1500 2500 3500	10F-1034	
98	Durango	10F-1028*	* OHNE Wasserstands- anzeige passend
98	Durango	10F-1031*	* MIT Wasserstands- anzeige passend

8 3 6 ZUBEHÖR / WISCH-WASCHSCHLAUCH

Lieferumfang und Preis: Pro Meter

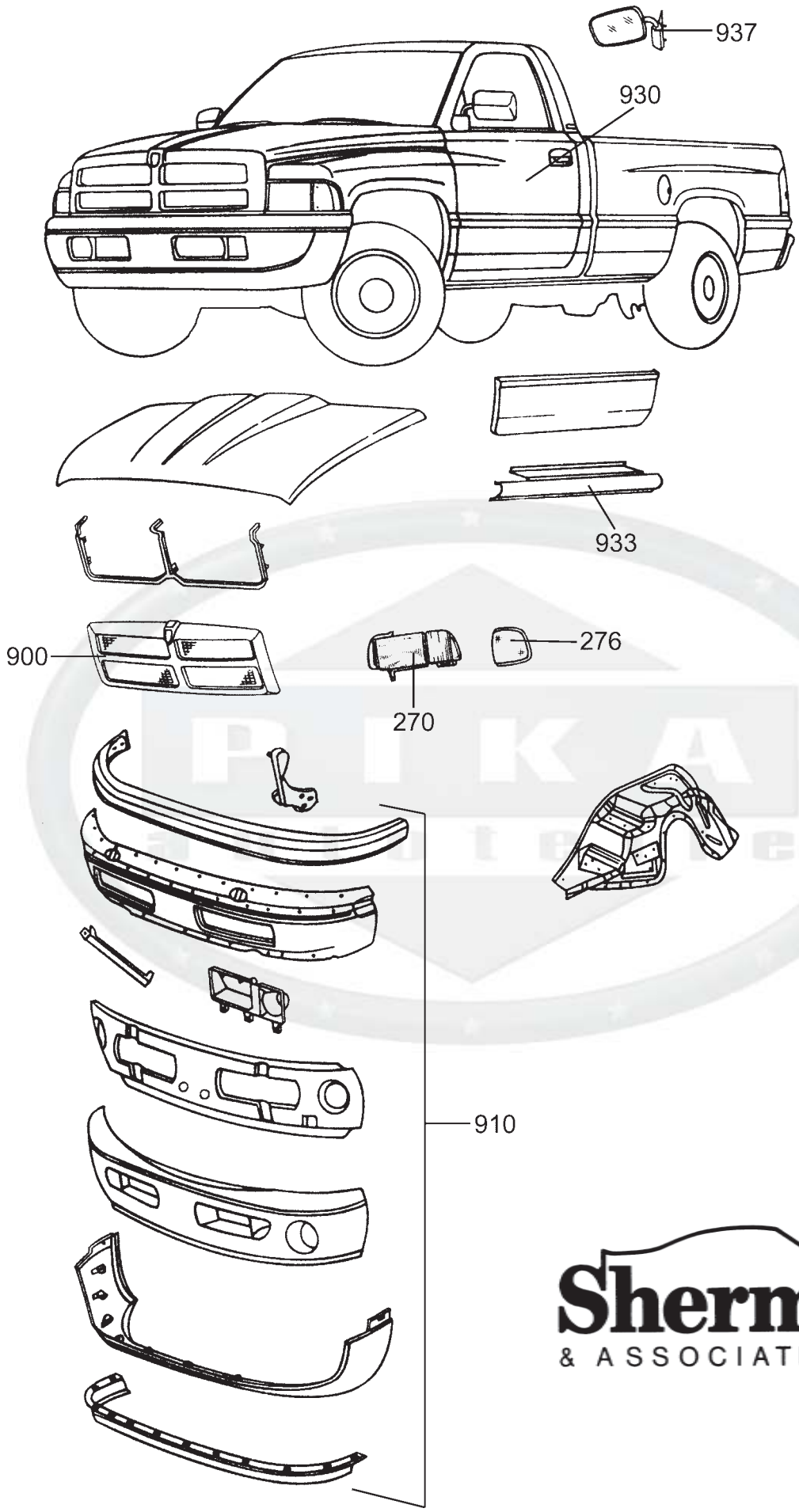
Beschreibung	5/32"	7/32"
Schlauch für Wisch/Waschanlage	250-1103	250-1104



Karosserie & Zubehör

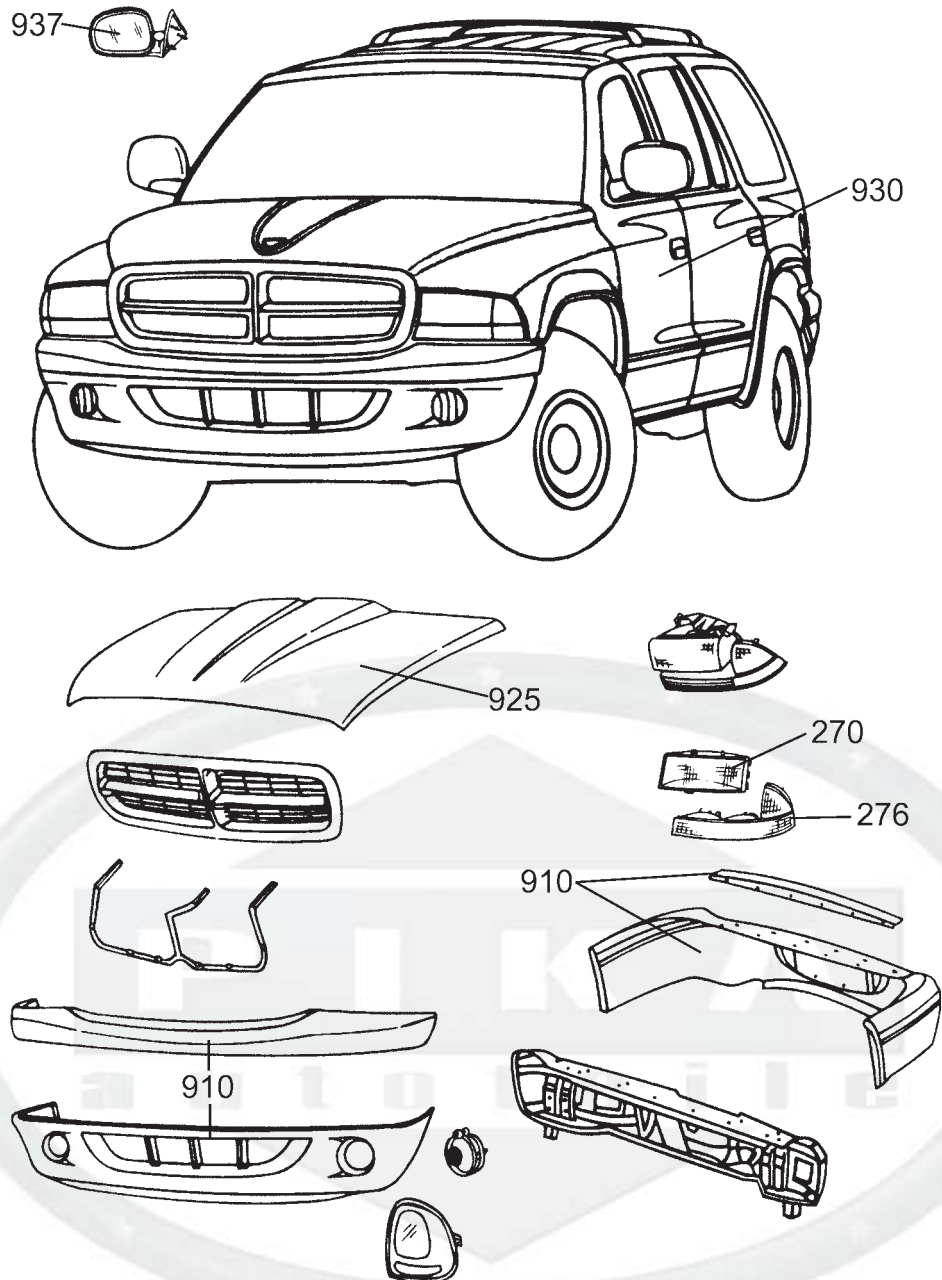
9 0 0	KÜHLERGRILL	167	9 8 6	ANTENNE	178
9 1 0	STOSSSTANGE- & VERKLEIDUNG / VORNE	168	9 8 6	ZUBEHÖR / ANTENNE	178
9 1 0	STOSSSTANGE & VERKLEIDUNG / HINTEN	169	9 8 8	ZUBEHÖR / FUSSMATTEN- PLASTICOLOR	179
9 1 1	TRITTGUMMI / STOSSSTANGE HINTEN	169	9 8 8	ZUBEHÖR / FUSSMATTEN	179
9 2 0	KOTFLÜGEL / VORNE	169	9 8 9	ZUBEHÖR / SONNENBLLENDE - UNIVERSAL	179
9 2 2	KOTFLÜGELVERBREITERUNGSSATZ		9 9 0	HANDBÜCHER / AUFSTELLUNG	180
9 2 6	MOTORHAUBENSCHARNIERE		9 9 0	HANDBUCH / GETRIEBE	183
9 2 8	MOTORHAUBENSCHLOSS		9 9 0	HANDBUCH / VAN	184
9 3 0	TÜRDICHTUNGEN		9 9 0	HANDBUCH / RESTAURIERUNG	184
9 3 2	SCHACHTLEISTE TÜR		9 9 0	HANDBUCH / BIG-BOOK	185
9 3 5	TÜRGRIFFE		9 9 0	HANDBUCH	185
9 3 7	AUSSENSPIEGEL		9 9 0	HANDBUCH / GM PERFORMANCE & MOTOREN ...	185
9 4 3	TÜRDICHTUNGEN <i>Artikel dieser Gruppen (922-943) nur auf Anfrage</i>		9 9 0	HANDBUCH & CD-ROM / PIKA-ERSATZTEILKATALOGE	186
9 4 7	KOTFLÜGEL / SEITENWAND	170	9 9 0	HANDBUCH / GM PERFORMANCE & MOTOREN ...	188
9 6 1	ANHÄNGEVORRICHTUNG & ELEKTROSATZ	170	9 9 0	HANDBUCH / DIAGNOSE-HILFE	188
9 2 5	MOTORHAUBE	170	9 9 5	WERKZEUG / UNIVERSAL	189
9 2 8	ZUBEHÖR / HAUBENVERRIEGELUNG	170	9 9 5	WERKZEUG / UNIVERSAL	190
9 3 0	TÜR / VORNE	171	9 9 5	ZUBEHÖR / FUNDGRUBE & WÜHLKISTE- ZIERLEISTENKLAMMER	191
9 3 3	SCHWELLERBLECH	171	9 9 5	FUNDGRUBE & WÜHLKISTE- SCHRAUBENSORTIMENT	191
9 3 5	SCHLIESSZYLINDER	172	9 9 5	ZUBEHÖR / FUNDGRUBE & WÜHLKISTE-DIVERSES	192
9 3 7	ZUBEHÖR / SPIEGEL INNEN - UNIVERSAL	172	9 9 6	ZUBEHÖR / SCHRAUBENSATZ	193
9 3 7	ZUBEHÖR / ZUSATZSPIEGEL FISCHAUGE	173	9 9 8	ZUBEHÖR / TÖNUNGSFOLIE	193
9 3 8	MOTOR FENSTERHEBER	173	9 9 8	ZUBEHÖR / FRONTSCHIEBENDEKOR	193
9 4 0	ZUBEHÖR / KOFFERRAUM	173	9 9 9	ZUBEHÖR / MOTORENLACKE - FARBEN	194
9 4 4	HECKKLAPPE	173	9 9 9	ZUBEHÖR / AUSPUFFLACKE - FARBEN	194
9 6 2	ZUBEHÖR / ABSCHLEPPHAKEN	174	9 9 9	ZUBEHÖR / SCHRUMPFLACK / UNIVERSAL	194
9 6 9	ZUBEHÖR / HAKEN	174	9 9 9	ZUBEHÖR / CHROMLACK - FARBSPRAY	195
9 7 1	ZUBEHÖR / RAMMSCHUTZBÜGEL DEEZEE ALU & EDELSTAHL	174	9 9 9	ZUBEHÖR / VERGASERREINIGER - UNIVERSAL	195
9 7 2	ZUBEHÖR / KANTENSCHUTZ- LADEFLÄCHE	175	9 9 9	ZUBEHÖR / DICHTMASSE- SILIKON-KLEBER / UNIVERSAL	195
9 7 3	ZUBEHÖR / EINSTIEGBÜGEL- NERF-STEP-BAR	175	9 9 9	ZUBEHÖR / SPEZIALÖL / UNIVERSAL	196
9 7 5	ZUBEHÖR / SCHMUTZFÄNGER	176	9 9 9	ZUBEHÖR / ÖLE-SCHMIERMITTEL / GM	196
9 7 5	ZUBEHÖR / KOTFLÜGELSCHONER	176	9 9 9	ZUBEHÖR / KATALOGSTÄNDER-HALTER ETC.	197
9 7 9	TEPPICHBODEN	176			
9 8 0	ZUBEHÖR / WINDABWEISER - MOTORHAUBE	177			
9 8 0	ZUBEHÖR / WINDABWEISER - TÜREN	177			
9 8 4	ZUBEHÖR / KOFFERRAUMWANNE	177			
9 8 5	ZUBEHÖR / STAUBOXEN	178			

Karosserie & Zubehör



Sherman
& ASSOCIATES, INC.

Karosserie & Zubehör



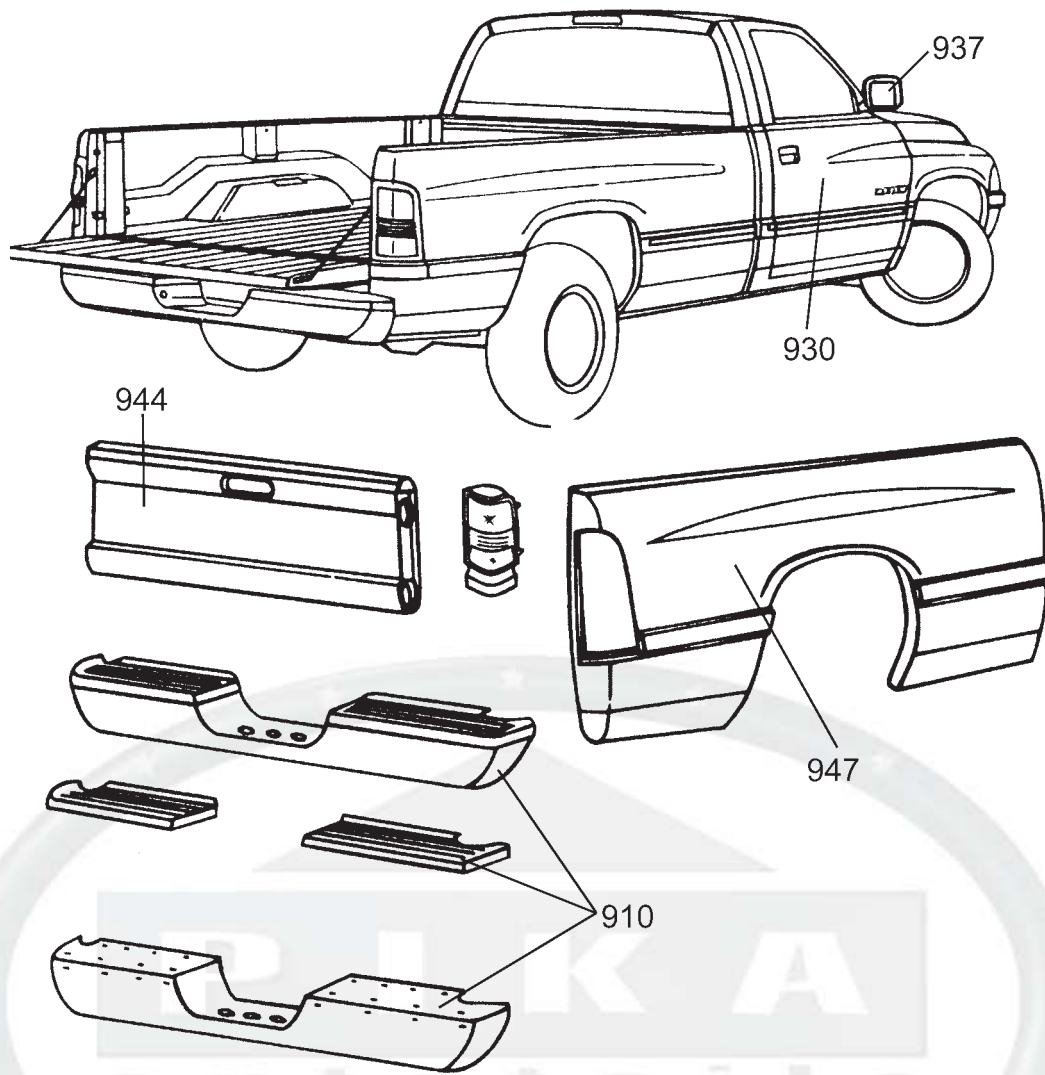
900 KÜHLERGRILL

Karosserieteile werden im Nachbau von **SHERMAN** geliefert.

Lieferumfang und Preis: Pro Stück

Baujahr	Zusatzinformation	Artikel	Bemerkung
94-01	Ram1500 2500 3500 NUR OHNE "Sport-Package" passend	282-1472*	* Chrom/Silber
94-01	Ram1500 2500 3500	282-1473*	* Silber
94-01	Ram1500 2500 3500	282-1474*	* Mattschwarz
98-01	Durango	282-1470*	* Chrom/Schwarz
98-01	Durango	282-1471*	* Schwarz

Sherman
& ASSOCIATES, INC.



910 STOSSTANGE- & VERKLEIDUNG / VORNE

Die Stosstangenhaut liefern wir (wie andere Karosserieteile) von dem U.S.-Hersteller **SHERMAN**.

Lieferumfang und Preis: Pro Stück

Baujahr	Zusatzinformation	Artikel	Bemerkung
94-01	Ram1500 2500 3500 wegen Typenvielfalt nur auf Anfrage Bitte wenden Sie sich an einen unserer Mitarbeiter!		
98-00	Durango NUR MIT Nebelscheinwerfer passend, mit glatter Oberfläche	282-1476*	* Stoßstangen-Unterteil
98-01	Durango NUR OHNE Nebelscheinwerfer passend, mit glatter Oberfläche	282-1475*	* Stoßstangen-Unterteil

Karosserie & Zubehör

9 1 0 STOSSTANGE & VERKLEIDUNG / HINTEN

Die Stosstangenhaut liefern wir (wie andere Karosserieteile) von dem U.S.-Hersteller **SHERMAN**.

Lieferumfang und Preis: Pro Stück

Baujahr	Zusatzinformation	Artikel	Bemerkung
94-01	Ram1500 2500 3500 Version OHNE Gummiauflagen	282-1478*	* Chrom
94-01	Ram1500 2500 3500 Version OHNE Gummiauflagen	282-1479*	* Schwarz (lackierbar)
98-99	Durango	282-1477*	* Stoßstangen- verkleidung

9 1 1 TRITTGUMMI / STOSSTANGE HINTEN

Lieferumfang und Preis: Pro Stück

Baujahr	Zusatzinformation	hinten links	hinten rechts
94-01	Ram1500 2500 3500 Gummiauflagen für Stoßstange hinten	282-1480	282-1481

9 2 0 KOTFLÜGEL / VORNE

Karosserieteile werden im Nachbau von **SHERMAN** geliefert.

Lieferumfang und Preis: Pro Stück

Baujahr	Zusatzinformation	Rechts	Links
94-01	Ram1500 2500 3500	282-1484	282-1485
98-01	Durango	282-1482	282-1483



Sherman
& ASSOCIATES, INC.

Karosserie & Zubehör

9 2 2	KOTFLÜGELVERBREITERUNGSSATZ
9 2 6	MOTORHAUBENSCHARNIERE
9 2 8	MOTORHAUBENSCHLOSS
9 3 0 / 9 3 1	TÜRDICHTUNGEN
9 3 2	SCHACHTLEISTE TÜR
9 3 5	TÜRGRIFFE
9 3 7	AUSSENSPIEGEL
9 4 3	TÜRDICHTUNGEN
9 4 7	KOTFLÜGEL / SEITENWAND
9 5 0	WINDSCHUTZSCHEIBE
9 6 1	ANHÄNGEVORRICHTUNG & ELEKTROSATZ

Bitte beachten!

Artikel für die oben genannten Produktgruppen sind zumeist nur als Originalteile lieferbar und können nur mit Hilfe der Fahrgestellnummer und weiteren fahrzeugspezifischen Angaben ermittelt werden.

Aus diesem Grunde möchten wir Sie bitten, Informationen zu den aufgeführten Gruppen telefonisch, per Email oder über unsere Anfragemöglichkeit im Internet anzufordern.

9 2 5 MOTORHAUBE

Motorhauben werden im Nachbau vom U.S.-Hersteller **SHERMAN** geliefert.

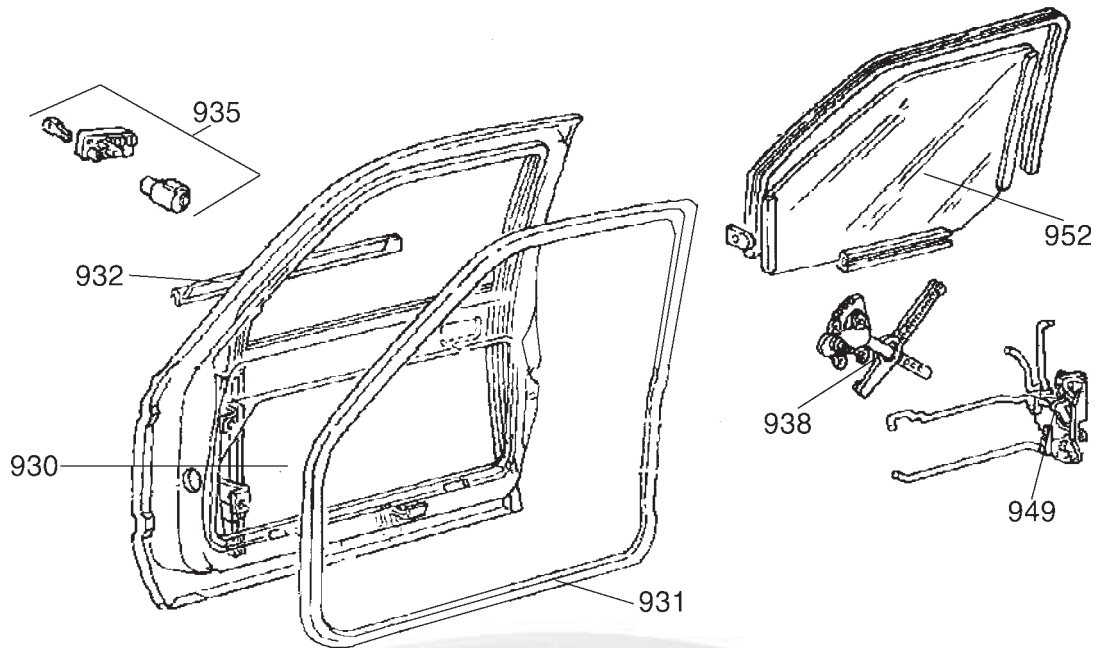
Lieferumfang und Preis: Pro Stück

Baujahr	Zusatzinformation	Artikel	Bemerkung
94-01	Ram1500 2500 3500	282-1486*	* auch als "Cowl-Induction" Stahl-Motorhaube erhältlich verwende 282-1487
98-01	Ram1500 2500 3500	282-1488*	* auch als "Cowl-Induction" Stahl-Motorhaube erhältlich verwende 282-1489

9 2 8 ZUBEHÖR / HAUBENVERRIEGELUNG

Lieferumfang und Preis: Pro Stück

Beschreibung	Zusatzinformation	Artikel
Motorhaubenverriegelung verchromt	gesichert durch Spannfeder	135-1025



930 TÜR / VORNE

Lieferumfang und Preis: Pro Stück

Baujahr	Zusatzinformation	rechts	links	Bemerkung
94-01	Ram1500 2500 3500	282-1490*	282-1491 *	* NUR Standard-Cab UND Club Cab passend

933 SCHWELLERBLECH

Karosserieteile werden im Nachbau von **SHERMAN** geliefert.

Lieferumfang und Preis: Pro Stück

Baujahr	Zusatzinformation	Türschweller-blech rechts	Türschweller-blech links	Bemerkung
94-01	Ram1500 2500 3500 NUR 2-Türer passend	282-1492*	282-1493 *	* "Universal-Style"

Karosserie & Zubehör

9 3 5 SCHLIESSZYLINDER

STANDARD liefert uns u.a. Türschlösser.

Bei den aufgeführten Türschließzylindersätzen handelt es sich um zwei aufeinander kodierte Schließzylinder, inkl. zwei kodierten Schlüsseln.

Lieferumfang und Preis: laut Beschreibung

Baujahr	Zusatzinformation	Artikel	Bemerkung
94-97	Ram1500 2500 3500 NUR Tür passend	285-1035*	* glänzend (Chrom)
00-01	Durango Tür und Heckklappe passend	285-1035*	* glänzend (Chrom)
01	Ram1500 2500 3500 NUR Tür passend	285-1035*	* glänzend (Chrom)

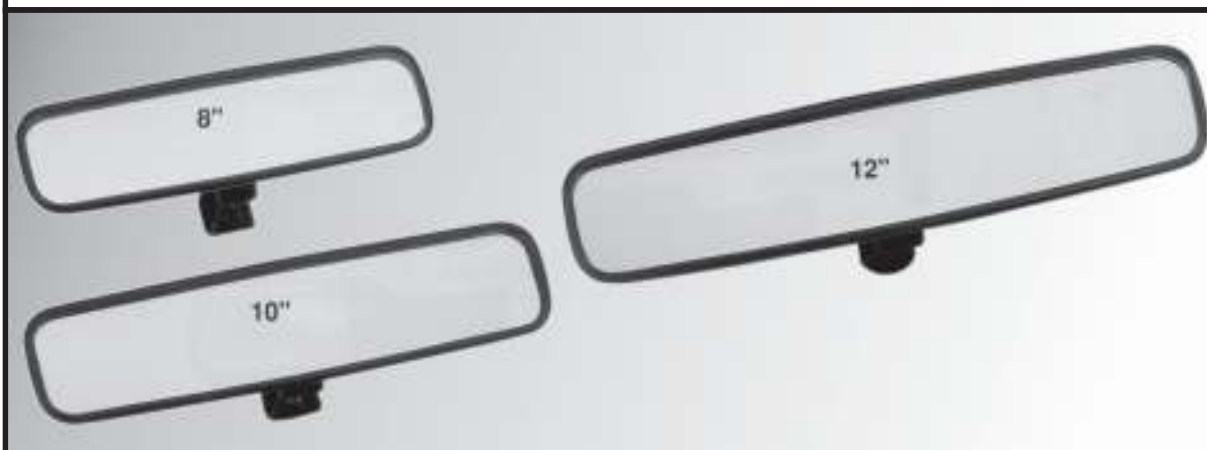
9 3 7 ZUBEHÖR / SPIEGEL INNEN - UNIVERSAL

Lieferumfang und Preis: Pro Stück

Zusatzinformation	Artikel
Innenspiegel abblendbar 10" (25cm)	133-1026
Innenspiegel abblendbar 12" (30cm)	133-1027
Innenspiegel abblendbar 8" (20cm)	133-1028
Innenspiegel mit 5 Einsätzen, 90cm breit	273-1003



273-1003



133-1028 / 1026

133-1027

Karosserie & Zubehör

9 3 7 ZUBEHÖR / ZUSATZSPIEGEL FISCHAUGE

Lieferumfang und Preis: Pro Stück

Beschreibung	Zusatzinformation /Maß	Artikel
Zusatzspiegel (Fischauge)	Ausgleich toter Winkel 3" aufklebbar	133-1018
Zusatzspiegel (Fischauge)	Ausgleich toter Winkel 2" aufklebbar	133-1019
Zusatzspiegel (Fischauge)	Ausgleich toter Winkel 3 3/4" aufklebbar	133-1020



9 3 8 MOTOR FENSTERHEBER

Lieferumfang und Preis: Pro Stück

Baujahr	Zusatzinformation	rechts	links
94-00	Ram1500 2500 3500	100-1089	100-1090

9 4 0 ZUBEHÖR / KOFFERRAUM

Lieferumfang und Preis: Pro Stück

Baujahr	Beschreibung	Zusatzinformation	Artikel
78-92	Kofferraumentriegelung elektrisch	Ersatz für Original	223-1236



9 4 4 HECKKLAPPE

Heckklappen gibt es als Nachbau vom US-Hersteller **SHERMAN**.

Lieferumfang und Preis: Pro Stück

Baujahr	Zusatzinformation	Artikel	Bemerkung
94-01	Ram1500 2500 3500	282-1494*	* NUR für Fahrzeuge mit Einfach-Hinterräder passend
94-01	Ram1500 2500 3500	282-1495*	* NUR für Fahrzeuge mit Doppel-Hinterräder passend



Karosserie & Zubehör

9 6 2 ZUBEHÖR / ABSCHLEPPHAKEN

Lieferumfang und Preis: Pro Stück

Beschreibung	Modell	Artikel
Abschlepphaken Universal verchromt	Vans & Pick-Ups	273-1020
Abschlepphaken Universal schwarz	Vans & Pick-Ups	292-1062



9 6 9 ZUBEHÖR / HAKEN

Lieferumfang und Preis: Pro Stück

Beschreibung	Artikel
Haken auf Seitenwand für Pick-Up zur Verzurrung der Ladung	135-1027

9 7 1 ZUBEHÖR / RAMMSCHUTZBÜGEL DEEZEE ALU & EDELSTAHL

DEE ZEE - The Quality Truck Accessory People -

Pika Autoteile GmbH ist der offizielle Direktimporteur für **DEE ZEE** Produkte. **DEE ZEE** bietet Ihnen höchste Qualität und modernstes Design. Geben auch Sie Ihrem Fahrzeug die exklusive **DEE ZEE** Note.

Ausführliche Informationen über das gesamte Zubehörprogramm (u.a. Windabweiser, Edelstahl Zierleistsätze, Überrollbügel, etc.) finden Sie im aktuellen **DEE ZEE** Hauptkatalog.

Oder rufen Sie uns an, Ihr Kundenberater berät Sie gerne.

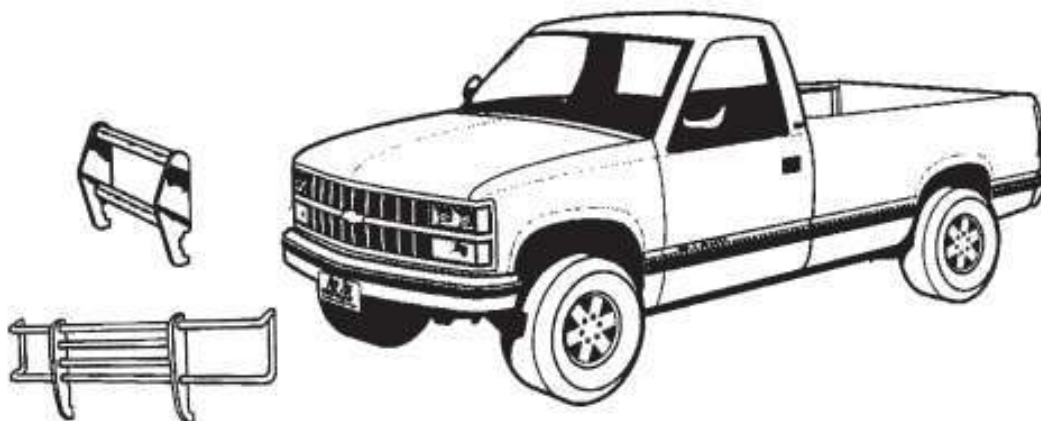
Einfache und schnelle Montage des Rammschutzes, da in den meisten Fällen die vorhandenen Befestigungspunkte am Fahrzeug genutzt werden können.

- Der "OFF ROAD TUBE" Rammschutz ist aus poliertem Edelstahl gefertigt.
- Der "BACK ROAD TUBE" Rammschutz ist aus Aluminium gefertigt und nur in schwarzer Pulverbeschichtung lieferbar. Beide o.g. Versionen decken die gesamte Fahrzeugbreite ab.

Lieferumfang und Preis: Pro Stück

Baujahr	Modell	Modell	Beschreibung	Artikel
94-99	Dodge Full Size	Pick-Up	Alu-schwarz	132-1100
94-99	Dodge Full-Size	Pick-Up	Edelstahl	132-1103
98	Dodge	Durango	Alu-schwarz	132-1101
98-99	Dodge	Durango	Edelstahl	132-1104





9 7 2 ZUBEHÖR / KANTENSCHUTZ-LADEFLÄCHE

DEE ZEE - The Quality Truck Accessory People -

Pika Autoteile GmbH ist der offizielle Direktimporteur für **DEE ZEE** Produkte. **DEE ZEE** bietet Ihnen höchste Qualität und modernstes Design. Geben auch Sie Ihrem Fahrzeug die exklusive **DEE ZEE** Note. Ausführliche Informationen über das gesamte Zubehörprogramm (u.a. Windabweiser, Edelstahl Zierleistungsätze, Überrollbügel, etc.) finden Sie im aktuellen **DEE ZEE** Hauptkatalog.

Oder rufen Sie uns an, Ihr Kundenberater berät Sie gerne.

Die seitlichen Abdeckungen (Kantenschutz) haben ein U-Profil.

- BRITE TREAD Serie = Ausführung Aluminium Riffelblech, pulverbeschichtet
- EXTRUDED Serie = Ausführung Aluminium glatt (Hi-Luster), pulverbeschichtet
- DY-NAM-X Serie = Ausführung Lexan (unzerbrechlich)

Lieferumfang und Preis der vorderen/hinteren Abdeckungen: Pro Stück

Lieferumfang und Preis der seitlichen Abdeckungen: Pro Satz

Baujahr	Modell	Beschreibung	Zusatzinformation	Artikel
94-00	Dodge Pick-Up Full-Size	Kantenschutz Heckklappe	Edelstahl	132-1254

9 7 3 ZUBEHÖR / EINSTIEGBÜGEL-NERF-STEP-BAR

DEE ZEE - The Quality Truck Accessory People -

Pika Autoteile GmbH ist der offizielle Direktimporteur für **DEE ZEE** Produkte. **DEE ZEE** bietet Ihnen höchste Qualität und modernstes Design. Geben auch Sie Ihrem Fahrzeug die exklusive **DEE ZEE** Note. Ausführliche Informationen über das gesamte Zubehörprogramm (u.a. Windabweiser, Edelstahl Zierleistungsätze, Überrollbügel, etc.) finden Sie im aktuellen **DEE ZEE** Hauptkatalog.

Oder rufen Sie uns an, Ihr Kundenberater berät Sie gerne.

- ULTRASHINE Serie = Ausführung Aluminium in silber-grau-metallic, pulverbeschichtet
- BLACKTUBES Serie = Ausführung Aluminium in schwarz-glänzend, pulverbeschichtet
- OFF ROAD TUBES Serie = Ausführung Edelstahl poliert
- BACK ROAD TUBES Serie = Ausführung Aluminium in schwarz, pulverbeschichtet

Karosserie & Zubehör

Alle o.g. **DEE ZEE** Einstiegsbügel (Aluminium oder Edelstahl) haben einen Rohrdurchmesser von ca. 3". Einfache Montage, da in den meisten Fällen die werksseitigen Befestigungspunkte am Fahrzeug genutzt werden können.

Lieferumfang und Preis: Pro Stück

Baujahr	Modell	Beschreibung	Zusatzinformation	Artikel	Ausführung
	Universal	Einstiegsbügel	Alu-silber.met.	132-1252	Ultrashine Tubes
	Universal	Einfußgröße	verchromt	292-1057	
95-00	Dodge Pick-Up	Einstiegsbügel	Alu-schwarz	132-1067	Back Road Tubes
98-00	Dodge Durango	Einstiegsbügel	Alu-schwarz	132-1065	Back Road Tubes
98-00	Dodge Durango	Einstiegsbügel	Edelstahl	132-1074	Off Road Tubes

9 7 5 ZUBEHÖR / SCHMUTZFÄNGER

Universal Schmutzfänger von **PLASTICOLOR** in verschiedenen Größen und Ausführungen lieferbar.
Achtung: Der Montagesatz ist erforderlich, aber nicht im Lieferumfang enthalten.

Lieferumfang und Preis: Pro Satz

Beschreibung	Zusatzinformation	Maß	Artikel
Schmutzfänger Universal	"Yosemite Sam Back off"	8 x 15"	254-1086
Schmutzfänger Universal	"Dirty, Mean & Nasty"	8 x 15"	254-1087
Schmutzfänger Universal	"Yosemite Sam"	7 x 11"	254-1088
Schmutzfänger Universal	"Dirty, Mean & Nasty"	12 x 18"	254-1096
Schmutzfänger Universal	"Yosemite Sam Back Off"	12 x 18"	254-1097
Halter	für alle Schmutzfänger		254-1098

9 7 5 ZUBEHÖR / KOTFLÜGELSCHONER

Lieferumfang und Preis: Pro Stück

Beschreibung	Zusatzinformation	Artikel
Kotflügelschoner	rot mit Edelbrock-Aufschrift	140-1057

9 7 9 TEPPICHBODEN

Lieferumfang und Preis: auf Anfrage

Baujahr Zusatzinformation

94-04 Nur auf Anfrage
Bitte wenden Sie sich an einen unserer Mitarbeiter!

Karosserie & Zubehör

9 8 0 ZUBEHÖR / WINDABWEISER - MOTORHAUBE

DEE ZEE - The Quality Truck Accessory People -

Pika Autoteile GmbH ist der offizielle Direktimporteur für **DEE ZEE** Produkte. **DEE ZEE** bietet Ihnen höchste Qualität und modernstes Design. Mit dem **DEE ZEE** Motorhaubenwindabweiser geben Sie Ihrem Fahrzeug die exklusive **DEE ZEE** Note.

Die **DEE ZEE** Windabweiser sind aus unzerbrechlichem Lexan gefertigt und leicht zu montieren. Ausführliche Informationen über das gesamte Zubehörprogramm (u.a. Trittbretter, Edelstahl Zierleistensätze, Überrollbügel, etc.) finden Sie im aktuellen **DEE ZEE** Hauptkatalog. Oder rufen Sie uns an, Ihr Kundenberater berät Sie gerne.

Lieferumfang und Preis: Pro Stück

Baujahr	Beschreibung/Zusatzinformation
---------	--------------------------------

94-04	Wegen Typenvielfalt nur auf Anfrage Bitte wenden Sie sich an einen unserer Mitarbeiter!
-------	--



9 8 0 ZUBEHÖR / WINDABWEISER - TÜREN

Lieferumfang und Preis: auf Anfrage

Baujahr	Zusatzinformation
---------	-------------------

94-04	Nur auf Anfrage Bitte wenden Sie sich an einen unserer Mitarbeiter!
-------	--

9 8 4 ZUBEHÖR / KOFFERRAUMWANNE

DEE-ZEE - The Quality Truck Accessory People -

PIKA Autoteile GMBH ist der offizielle Direktimporteur für DEE-ZEE Produkte. Ausführliche Informationen über das gesamte Zubehörprogramm (u.a. Windabweiser, Edelstahlzierleistensätze, Überrollbügel, etc.) finden Sie im aktuellen DEE-ZEE Hauptkatalog. Oder Sie rufen uns an, Ihr Kundenberater betät Sie gerne.

Die universell verstellbare Kofferraumwanne schützt den Frachtraum vor Verschmutzung und ist nach Bedarf verstellbar.

Lieferumfang und Preis: Pro Stück

Baujahr	Beschreibung/Zusatzinformation	Artikel
---------	--------------------------------	---------

	Kunststoff, verstellbar, schwarz	132-1225
--	----------------------------------	----------

94-04	Kunststoff, verstellbar, schwarz	132-1005
-------	----------------------------------	----------



Karosserie & Zubehör

9 8 5 ZUBEHÖR / STAUBOXEN

DEE ZEE liefert eine große Auswahl an unterschiedlichen Staukasten, für jeden Einsatzzweck. Hier nur eine kleine Auswahl. Ausführliche Informationen über das gesamte Lieferprogramm finden Sie im aktuellen **DEE ZEE** Hauptkatalog.

Oder rufen Sie uns an, Ihr Kundenberater berät Sie gerne.



Lieferumfang und Preis: Pro Stück

Maße	Beschreibung	Zusatzinformation	Artikel
L095 x B48 x H40cm	Golden Serie		132-1025
L118 x B48 x H40cm	Golden Serie		132-1026
L150 x B61 x H51cm	Reserveradbox	f.8'-Box alle Full-Size P/U	132-1146
L118 x B48 x H46cm	Silver Serie	für alle Full-Size P/U	132-1147
L122 x B38 x H28cm	Seitenwandmontage		132-1226
L221 x B38 x H28cm	Seitenwandmontage		132-1227

9 8 6 ANTENNE

Lieferumfang und Preis: auf Anfrage

Baujahr Zusatzinformation

94-04 Nur auf Anfrage
Bitte wenden Sie sich an einen unserer Mitarbeiter!

9 8 6 ZUBEHÖR / ANTENNE

Boomerangantennen sind universell verwendbar und erfreuen sich auch hierzulande immer größerer Beliebtheit. Die Antennen sind mit und ohne Beleuchtung lieferbar.

Lieferumfang und Preis: Pro Stück

Beschreibung	Boomerang- antenne	Boomerang- antenne beleuchtet
Universal-Antenne	113-1000	113-1001

Karosserie & Zubehör

9 8 8 ZUBEHÖR / FUSSMATTEN-PLASTICOLOR

PLASTICOLOR: Universal- und Paßformfußmatten für amerikanische Fahrzeuge.

Lieferumfang und Preis: Pro Satz

Modell	Information	Lage / Schrift-Emblem	schwarz	blau	braun	rot	beige	bordeaux	schwarz-grau
Universal Gummimatte mit Teppicheinsatz	hinten / ohne			254-1082			254-1083	254-1084	254-1085
Universal Gummimatte mit Teppicheinsatz	vorne / ohne		254-1061	254-1062			254-1063	254-1064	254-1099
Universal Gummimatte	vorne / Dirty, Mean & Nasty		254-1065						
Universal Gummimatte mit Teppicheinsatz	vorne / ohne		254-1074	254-1075	254-1076	254-1077			
Universal Gummimatte mit Teppicheinsatz	hinten / ohne		254-1078	254-1081	254-1080	254-1079			

9 8 8 ZUBEHÖR / FUSSMATTEN

Gummifußmatten, universal, garantiert rutschfest, optimale Schmutzaufnahme.

Lieferumfang und Preis: Pro Stück

Beschreibung	Zusatzinformation / Maß	Artikel
Allwetter-Einzelfußmatte vorne	Gummi-schwarz L74 x B42cm	132-1014
Allwetter-Einzelfußmatte hinten	Gummi-schwarz L36 x B42cm	132-1015

9 8 9 ZUBEHÖR / SONNENBLLENDE - UNIVERSAL

Sonnenblende von außen am Fahrzeugdach zu montieren, nicht passend für Hochdachfahrzeuge.
Einfache Montage und lackierbar.
Optische Aufwertung des Fahrzeuges bei reduzierter Aufheizung des Innenraumes.

Lieferumfang und Preis: Pro Stück

Baujahr	Beschreibung	Zusatzinformation	Artikel
	Beleuchtungskit	für alle Sonnenblenden	282-1088
94-04	Sonnenblende	Durango / Ram1500 2500 350 Nur auf Anfrage, bitte wenden Sie sich an einen unserer Mitarbeiter!	

Sherman
& ASSOCIATES, INC.

Wir sind der offizielle Direktimporteur für **HAYNES** Fachbücher.

HAYNES Reparaturanleitungen sind für die in Europa, meistverkauften amerikanischen Fahrzeuge erhältlich. Sie unterstützen Sie bei jedem Handgriff, sei es bei der Wartung, Pflege oder bei umfangreichen Reparaturen Ihres Fahrzeuges.

Ausführliche Fotografien ergänzen die klaren und leicht verständlichen Anleitungen. Jede Reparaturanleitung beruht auf dem vollständigen Auseinander- und Wiederaufbau des jeweiligen Fahrzeugs. Eine Vielzahl von Bildern und Zeichnungen illustrieren alle Wartungsarbeiten.

Jede Reparaturanleitung wird mit einem Gratis-Exemplar unseres kleinen Wörterbuches geliefert. Sie finden in ihm die Übersetzungen der in den Reparaturanleitungen verwendeten technischen Fachausdrücke.

Bitte beachten Sie :

- alle Bücher in Englisch.
- zu jeder Reparaturanleitung wird kostenlos ein technisches Wörterbuch mitgeliefert.

Lieferumfang: Reparaturhandbuch mit Wörterbuch

Preis: Pro Reparaturhandbuch

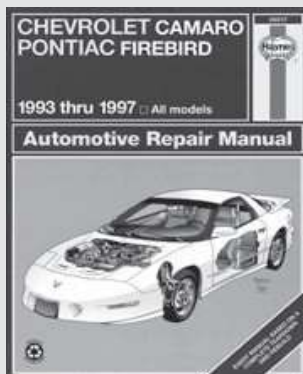
Baujahr	Thema/Modell	Artikel	Baujahr	Thema/Modell	Artikel
	Fachwörterbuch Englisch-Deutsch	170-1000	80-85	GM X-Body Skylark, Citation Omega, Phoenix	170-1082
49-86	Jeep CJ	170-1087	80-96	Ford Pick-Up & Bronco Full Size	170-1067
65-73	Ford Mustang	170-1062	81-90	Ford Escort & Lynx	170-1056
67-01	GM Pick-Up & Blazer Full Size	170-1036	82-92	Camaro	170-1025
67-87	GM Pick-Up	170-1036	82-92	Pontiac Firebird & Trans Am	170-1094
67-91	Blazer Full Size	170-1036	82-94	S-10 Pick-Up & Blazer	170-1038
68-82	Corvette	170-1029	82-93	Chrysler Le Baron	170-1045
68-96	GMC & Chevy Vans Full Size	170-1041	82-95	GM Frontantrieb Century, Celebrity Ciera, Cutlass Cruiser, 6000	170-1078
69-87	Malibu & El Camino	170-1027	82-94	GM Frontantrieb Skyhawk, Cimmaron Cavalier, Firenza, Sunbird, 2000	170-1080
69-90	Chevrolet Full Size	170-1031	83-86	Nissan Pulsar	170-1090
69-91	Ford Van Econoline Full Size	170-1075	83-88	Ford Thunderbird Mercury Cougar	170-1073
70-81	Camaro & Z28	170-1024	83-93	Ford Bronco II & Ranger	170-1070
70-81	Pontiac Firebird & Trans Am	170-1093	84-88	Pontiac Fiero	170-1092
70-88	Monte Carlo	170-1034	84-89	Dodge Daytona	170-1047
70-90	Buick/Olds/Pontiac Full Size	170-1020	84-95	Voyager	170-1004
70-93	Cadillac DeVille	170-1023	84-95	Voyager/Caravan/Town & Country	170-1004
70-96	Lincoln Heckantrieb	170-1006	84-96	Corvette	170-1030
71-85	Eldorado, Seville, Toronado, Riviera	170-1084	84-96	Jeep Cherokee	170-1006
71-89	Chrysler Heckantrieb	170-1051	85-92	Chevy Nova & Geo Prizm	170-1035
71-99	Dodge & Plymouth Van Full Size	170-1052	85-93	Astro/Safari Van	170-1022
72-91	Jeep Wagoneer, Grand Wagoneer Cherokee Chief	170-1088	85-94	Chevrolet Sprint & Geo Metro	170-1040
73-79	Ford Pick-Up & Bronco	170-1066	85-95	Buick/Olds/Pontiac Full Size	170-1019
74-78	Ford Mustang II	170-1063	85-95	Skylark, Somerset, Achieva, Calais, Grand Am	170-1083
74-87	Buick/Regal/Centurion/Wagon	170-1021	86-94	Ford Aerostar	170-1053
74-88	Oldsmobile Cutlass	170-1091	86-94	Ford Taurus Mercury Sable	170-1072
74-93	Dodge Pick-Up & Ramcharger	170-1049	86-95	Geo Trucker & Samurai	170-1096
75-79	Cadillac Seville	170-1023	87-95	Jeep Wrangler	170-1089
75-86	Ford & Mercury Mid Size	170-1061	87-96	Beretta & Corsica	170-1028
75-87	Ford & Mercury Full Size	170-1060			
79-93	Ford Mustang Mercury Capri	170-1064			

Karosserie & Zubehör

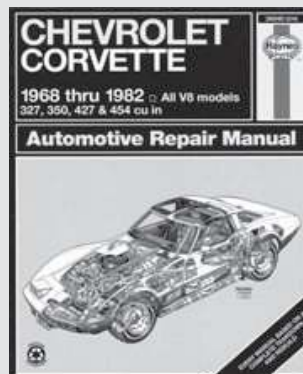
Baujahr	Thema/Modell	Artikel	Baujahr	Thema/Modell	Artikel
87-96	Dodge Dakota Pick-Up	170-1046	93-96	Ford Ranger Pick-Up	170-1071
88-93	Chrysler Full Size	170-1043	94-96	S-10 Pick-Up & Blazer	170-1039
88-94	Ford Crown Victoria Mercury Grand Marquis	170-1055	94-96	Dodge Neon	170-1048
88-95	GM Frontantrieb Regal, Lumina, Cutlass, Supreme, Grand Prix	170-1079	94-96	Dodge Pick-Up Full Size	170-1050
88-97	Ford Festiva & Aspire	170-1059	94-97	Ford Mustang	170-1065
88-98	GM Pick-Up Full Size	170-1037	94-98	Ford Contour Mercury Mystique	170-1054
89-92	Ford Probe	170-1069	94-98	Ford Windstar	170-1077
89-93	Ford Thunderbird Mercury Cougar	170-1074	95-98	Lumina & Monte Carlo PKW	170-1033
90-93	Geo Storm	170-1086	95-98	Dodge Stratus Chrysler Cirrus	170-1042
90-95	GM U-Van APV Lumina, Silhouette, TransSport	170-1085	95-98	Chevrolet Cavalier Pontiac Sunfire	170-1081
91-94	Saturn	170-1095	96-98	Voyager/Caravan/Town & Country	170-1005
91-95	Ford Explorer 2 & 4WD	170-1058	97	ab 1997 Corvette C-5	170-1104
91-96	Impala & Caprice	170-1032	97-98	Ford Pick-Up & Expedition	170-1068
91-96	Ford Escort Mercury Tracer	170-1057	97-99	Dodge Dakota & Durango	170-1114
92-94	Blazer/Tahoe Full Size	170-1037	97-00	Malibu/Alero Cutlass/GrandAm	170-1113
92-95	Ford Van Econoline Full Size	170-1076	97-01	GM U-van, Venture, Silhouette TransSport, Montana	170-1119
93-95	Jeep Grand Cherokee	170-1007	98-00	Chrysler LHS/Concorde 300M/Intrepid	170-1112
93-96	Camaro & Firebird	170-1026	99-00	GM Pick-Up Full Size	170-1111
93-96	Chrysler New Yorker	170-1044			



170-1022



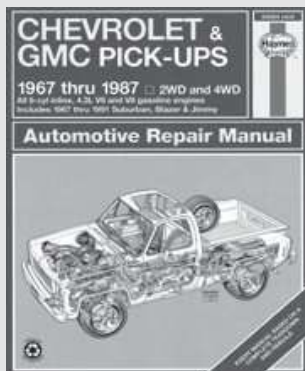
170-1026



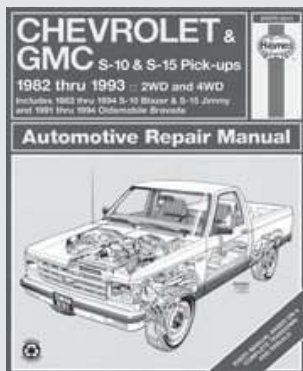
170-1029



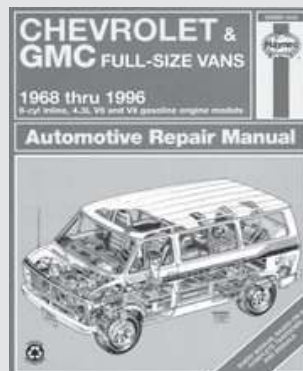
170-1030



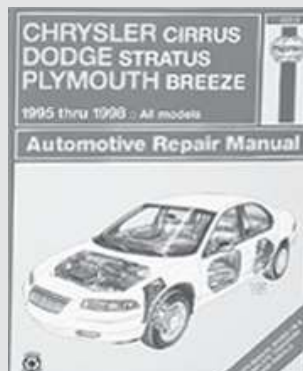
170-1036



170-1038

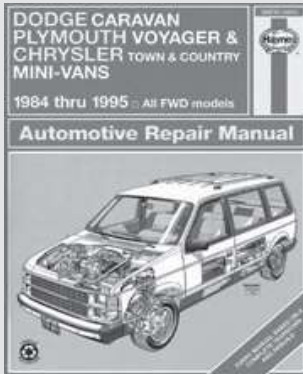


170-1041

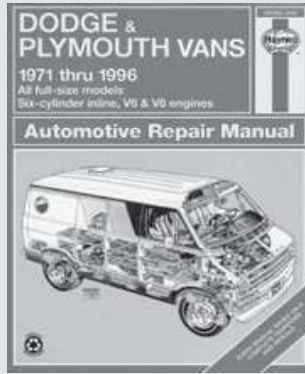


170-1042

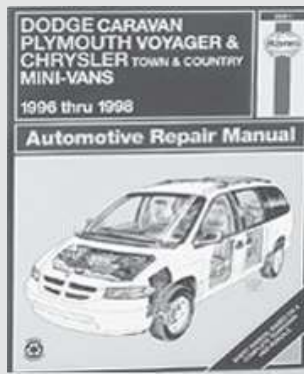
Karosserie & Zubehör



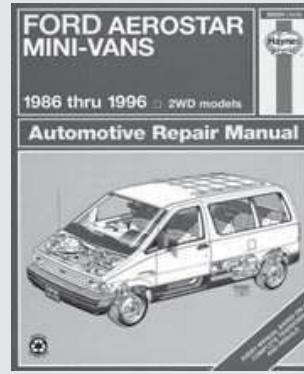
170-1004



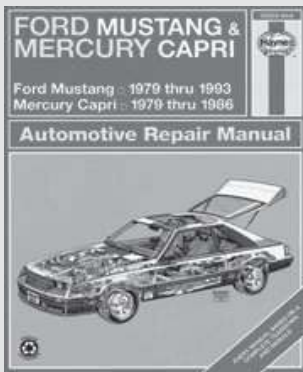
170-1052



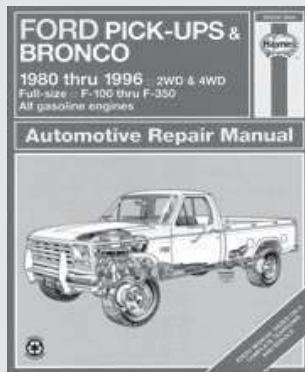
170-1005



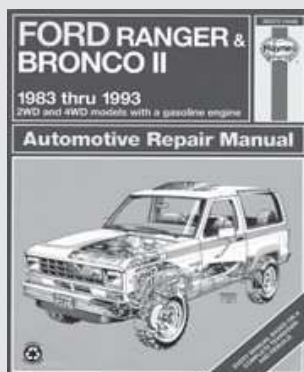
170-1053



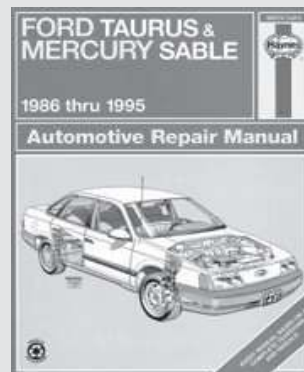
170-1064



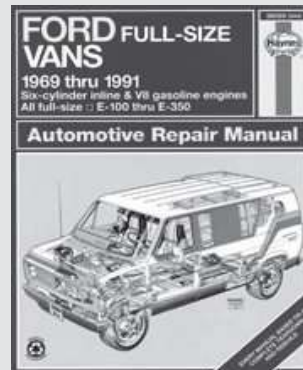
170-1067



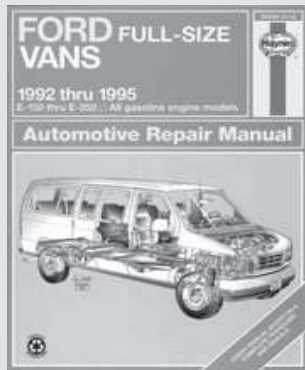
170-1070



170-1072



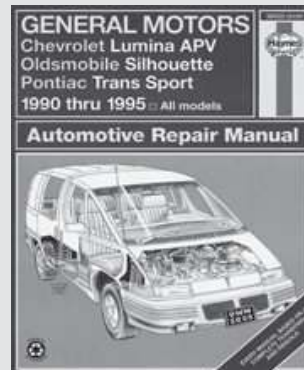
170-1075



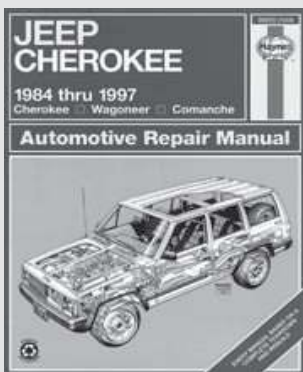
170-1076



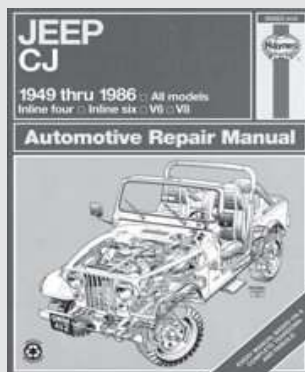
170-1079



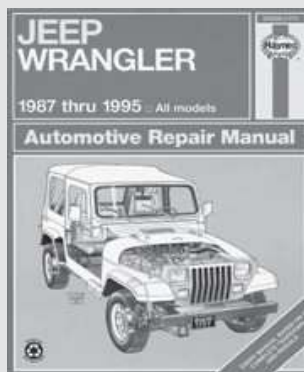
170-1085



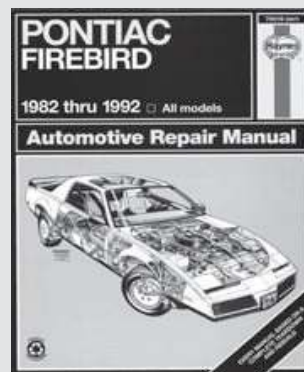
170-1006



170-1087



170-1089



170-1094

TRANSTAR liefert nicht nur Getriebeersatzteile von hervorragender Qualität, sondern auch die erforderliche Fachliteratur. **TRANSTAR** Reparaturanleitungen beinhalten technisches KNOW HOW und eine Menge hilfreicher Zeichnungen um die Reparatur am Getriebe zu erleichtern.

Diagnose - Service - Überholung

Fachbücher zum Thema Automatikgetriebe auch von **HAYNES** lieferbar.

Lieferumfang und Preis: Pro Stück

Thema/Modell	Artikel	Up-date 1	Up-Date 2
GETRIEBEÜBERHOLUNG/GM-AUTOMATIK Leitfaden zur GM-Automatik-Getriebeüberholung	170-1018		
GETRIEBEÜBERHOLUNG/FORD-AUTOMATIK Leitfaden zur Ford-Automatik-Getriebeüberholung	170-1017		
Chrysler 3-Gang Automatik A404/413/470/670/30TH/31TH	295-1000		
Chrysler 4-Gang Automatik A604/A606/40TE/41AE/42LE	295-1002	295-1014	
Chrysler/Jeep Asian/Warner AW4, 30-40LE;4-Gang Automatik	295-1035		
Chrysler 727/904-TF8-36RH-37RH/30RH Automatik	295-1036		
Chrysler A500/40RH-42RH-42RE Automatik	295-1037	295-1038	
GM TH700/TH700R4	295-1073	295-1074	
GM 4L60E	295-1075		
GM 4L80E	295-1076		
GM TH400	295-1077		
GM TH350C	295-1078		
Verteiler-/Ausgleichsgetriebe New Process 231 & 241	295-1173		
Verteiler-/Ausgleichsgetriebe New Process 229 & 242	295-1174		
Verteiler-/Ausgleichsgetriebe New Process 1345 & 1356	295-1175		
Verteiler-/Ausgleichsgetriebe New Process 1350 & 1354	295-1176		
Chrysler A999	295-1151		
Ford C-5	295-1152		
Ford C-6	295-1154		
Ford A4LD	295-1153		
Ford E4OD	295-1155	295-1163	
Ford ATX	295-1156		
Chrysler A606	295-1162		
GM 4T80E	295-1171		
Chrysler 42RE-A500SE	295-1038		
Ford AXOD	295-1157	295-1158	
Ford AXOD-E	295-1159		
Ford AOD	295-1160		
Ford AOD-E	295-1161		
GM TH200C	295-1164		
GM TH200R4	295-1165		
GM TH325-4L	295-1166		
GM TH440-T4	295-1167	295-1168	295-1169
GM 4T60E	295-1170		
Jeep Toyota-A340H	295-1177		
Verteiler-/Ausgleichsgetriebe New Process 203 & 205	295-1172		
GM TH700/TH700R4	295-1073	295-1074	

TRANSTAR
TRANSTAR INDUSTRIES, INC.

TRANSTAR
TRANSTAR INDUSTRIES, INC.

Karosserie & Zubehör

990 HANDBUCH / VAN

"Amerikanische Vans" sind in ihrem Heimatland beinahe so alt wie die dortige Automobilindustrie selbst. Hersteller wie **Chevrolet**, **Ford** oder **Dodge** erkannten schon früh die Bedeutung des gewerblichen Kfz-Marktes und boten zahlreiche Lieferwagenversionen an.

Die Bedürfnisse kommerzieller Nutzer bestimmten bis in die fünfziger Jahre die Entwicklung der US-Vans. In den Swingin' Sixties trat, dem Beispiel des auch in den USA sehr erfolgreichen VW - Bus folgend, eine Trendwende: freizeittaugliche Vans kamen in Mode und eröffneten ein neues, beständig wachsendes Marktsegment.

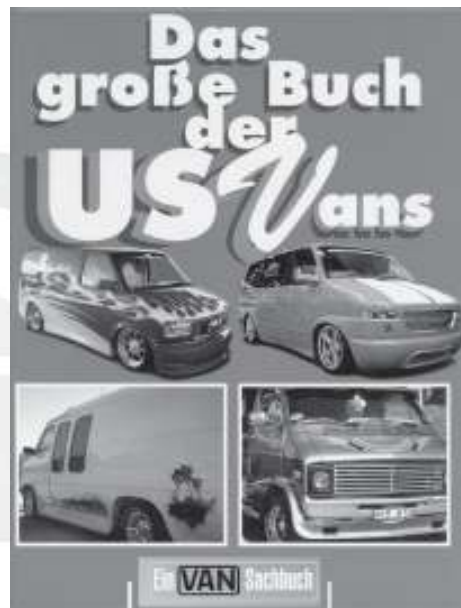
Mit der Einführung der Minivan-Familie des **Chrysler**-Konzerns im Jahre 1983 und seiner Konkurrenten in den Folgejahren begann eine neue Ära. Heute hat der Van in den USA den traditionellen Kombi praktisch ersetzt und gewinnt immer mehr Anhänger.

Dieses umfassend illustrierte Buch gewährt einen Einblick in die Geschichte der US-Vans, analysiert ihre Technik und untersucht ihre Tauglichkeit im Alltag.

Das große Buch der US Vans, von Michael Füngeling.

Lieferumfang und Preis: Pro Stück

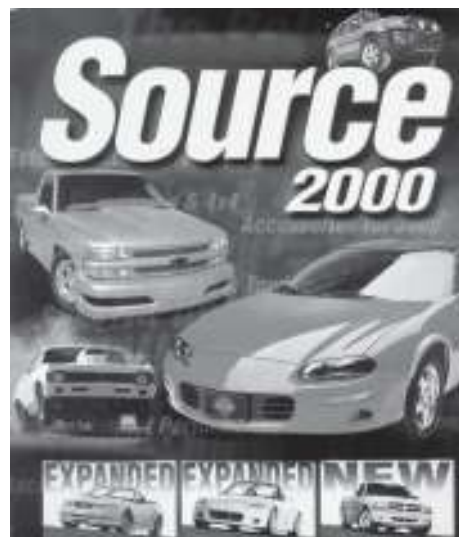
Thema/Modell	Artikel
Fachbuch Geschichte der U.S. Vans	250-1009



990 HANDBUCH / RESTAURIERUNG

Lieferumfang und Preis: Pro Stück

Baujahr	Thema/Beschreibung	Artikel
58-66	Thunderbird Restaurierung	170-1103
64-70	Mustang Restaurierung	170-1105
67-69	Camaro Restaurierung	170-1099
68-82	Corvette Restaurierung	170-1098



Karosserie & Zubehör

990 HANDBUCH / BIG-BOOK

Lieferumfang und Preis: Pro Stück

Thema/Beschreibung	Artikel
Umfangreiches Buch über Zubehör jeder Art für PKW & LKW Marktspiegel - Zubehör - USA Ausgabe 2000/1	250-1027



990 HANDBUCH

Wir sind der offizielle Direktimporteur für **HAYNES** Fachbücher.

HAYNES Reparaturanleitungen sind für die in Europa, meistverkauften amerikanischen Fahrzeuge erhältlich. Sie unterstützen Sie bei jedem Handgriff, sei es bei der Wartung, Pflege oder bei umfangreichen Reparaturen Ihres Fahrzeuges. Ausführliche Fotografien ergänzen die klaren und leicht verständlichen Anleitungen. Jede Reparaturanleitung beruht auf dem vollständigen Auseinander- und Wiederaufbau des jeweiligen Fahrzeugs.

Eine Vielzahl von Bildern und Zeichnungen illustrieren alle Wartungsarbeiten. Jede Reparaturanleitung wird mit einem Gratis-Exemplar unseres kleinen Wörterbuches geliefert. Sie finden in ihm die Übersetzungen der in den Reparaturanleitungen verwendeten technischen Fachausdrücke.

Bitte beachten Sie : - nicht aufgeführt der Turbodieselmotor.

- alle Bücher sind in englischer Sprache.

- zu jeder Reparaturanleitung wird kostenlos ein technisches Wörterbuch mitgeliefert.

Lieferumfang: Reparaturhandbuch mit Wörterbuch

Preis: Pro Reparaturhandbuch

Baujahr	Thema/Beschreibung	Artikel
	Fachwörterbuch Englisch-Deutsch	170-1000
97	ab 1997 Corvette C-5	170-1104

990 HANDBUCH / GM PERFORMANCE & MOTOREN

Die heißesten Teile aus dem Motorsportprogramm von **GENERAL MOTORS**.

Lieferumfang und Preis: Pro Stück

Thema/Beschreibung	Artikel
GM Performance Katalog, Ausgabe 1996	162-1340
GM Motorenkatalog Motorenübersicht	162-1343
GM Performance Katalog, Ausgabe 1999	162-1342
GM Performance Katalog, Ausgabe 2000	162-1444

Die PIKA-Ersatzteilkataloge in gedruckter wie in elektronischer Form beinhalten alle wesentlichen Teile des jeweilig angeführten Fahrzeuges. Die Kataloge sind leichtverständlich in 10 Hauptgruppen unterteilt und mit einem umfangreichen Indexverzeichnis versehen. Weiteres Suchen wird von der reichlich vorhandenen Grafik unterstützt.

Alle wichtigen Fahrzeugteile können Sie sowohl im gedruckten als auch elektronischen Katalog sehen. Die Kataloge sind mit unseren Ersatzteilnummern und mit einer Preisliste versehen.

Die elektronische Katalogvariante bietet mehr als ein normaler Katalog; vielmehr handelt es sich hierbei um eine komplette Softwarelösung, mit der Sie durch Eingabe einer Fahrgestellnummer (VIN) auf alle für Sie relevanten Ersatzteile zugreifen können. Mit dieser Profi-Software sind Sie in Sekundenschnelle in der Lage das gewünschte Ersatzteil, den Preis und weitere hilfreiche Informationen herauszufiltern. Sie vermeiden Fehlbestellungen, da nur die zu Ihrem Fahrzeug passenden Teile angeboten werden.

Desweiteren bieten wir auch eine Komplettversion des Programms an, die ALLE derzeit erhältlichen PIKA-Fahrzeugkataloge beinhaltet (siehe Art. 250-1211). In Verbindung mit den in der Vorgruppe genannten **HAYNES** Reparaturhandbüchern können Sie wie ein Profi Ihr Fahrzeug reparieren. Weitere Kataloge sind in Vorbereitung.

Bitte beachten: Versendung von Katalogen (Buch oder CD) ohne weitere Warenbestellung nur gegen Vorkasse.

Baujahr	Beschreibung	Zusatzinformation	Artikel
	Zubehör-Katalog, allgemein	gedruckter Katalog (mit Bildern)	250-1127
	Zubehör-Katalog, allgemein	gedruckter und elektronischer Katalog auf CD	250-1128
	ALLE derzeit erhältlichen "PIKA-Fahrzeug-Kataloge"	Software-Paket auf CD enthält ALLE unten aufgeführten Fahrzeuge	250-1211
82-00	Camaro/Z28	gedruckter Ersatzteilkatalog (mit Bildern) alle wichtigen Fahrzeugteile	250-1186
82-00	Firebird/Formula/TransAm/SE	gedruckter Ersatzteilkatalog (mit Bildern) alle wichtigen Fahrzeugteile	250-1187
82-00	Camaro/Z28	Ersatzteilkatalog auf CD alle wichtigen Fahrzeugteile	250-1189
82-00	Firebird/Formula/TransAm/SE	Ersatzteilkatalog auf CD alle wichtigen Fahrzeugteile	250-1190
82-00	S10 Blazer / Pick-Up	gedruckter Ersatzteilkatalog (mit Bildern) alle wichtigen Fahrzeugteile	250-1202
82-00	S10 Blazer / Pick-Up	Ersatzteilkatalog auf CD alle wichtigen Fahrzeugteile	250-1203
84-98	Cherokee & Grand Cherokee	gedruckter Ersatzteilkatalog (mit Bildern) alle wichtigen Fahrzeugteile	250-1112
84-98	Cherokee & Grand Cherokee	Ersatzteilkatalog auf CD alle wichtigen Fahrzeugteile	250-1113
84-00	Voyager/Town&Country/Caravan	gedruckter Ersatzteilkatalog (mit Bildern) alle wichtigen Fahrzeugteile	250-1109
84-00	Voyager/Town&Country/Caravan	Ersatzteilkatalog auf CD alle wichtigen Fahrzeugteile	250-1110
84-00	Corvette/ZR1/C5	gedruckter Ersatzteilkatalog (mit Bildern) alle wichtigen Fahrzeugteile	250-1188
84-00	Corvette/ZR1/C5	Ersatzteilkatalog auf CD alle wichtigen Fahrzeugteile	250-1191
85-99	GM G-VAN Full-Size Van G10/20/20	gedruckter Ersatzteilkatalog (mit Bildern) alle wichtigen Fahrzeugteile	250-1115
85-99	GM G-Van Full-Size Van G10/20/30	Ersatzteilkatalog auf CD alle wichtigen Fahrzeugteile	250-1116
85-02	Blazer,Jimmy,Tahoe,Yukon,Suburban, Pick-Up (Serien C/K/R/V 10-30)	gedruckter Ersatzteilkatalog (mit Bildern) alle wichtigen Fahrzeugteile	250-1212
85-02	Blazer,Jimmy,Tahoe,Yukon,Suburban, Pick-Up (Serien C/K/R/V 10-30)	Ersatzteilkatalog auf CD alle wichtigen Fahrzeugteile	250-1213

Karosserie & Zubehör

Baujahr	Beschreibung	Zusatzinformation	Artikel
90-00	Trans Sport/Silhouette/Lumina APV Venture/Montana APV	gedruckter Ersatzteilkatalog (mit Bildern) alle wichtigen Fahrzeugteile	250-1208
90-00	Trans Sport/Silhouette/Lumina APV Venture/Montana APV	Ersatzteilkatalog auf CD alle wichtigen Fahrzeugteile	250-1209
94-03	Chrysler Stratus/Sebring	gedruckter Ersatzteilkatalog (mit Bildern) alle wichtigen Fahrzeugteile	250-1217
95-03	Chrysler Stratus/Sebring	Ersatzteilkatalog auf CD alle wichtigen Fahrzeugteile	250-1216
94-03	Dodge Ram Pick-Up/Durango	gedruckter Ersatzteilkatalog (mit Bildern) alle wichtigen Fahrzeugteile	250-1218
94-03	Dodge Ram Pick-Up/Durango	Ersatzteilkatalog auf CD alle wichtigen Fahrzeugteile	250-1219



In Vorbereitung:
ASTRO / SAFARI VAN (85-04)



Karosserie & Zubehör

990 HANDBUCH / GM PERFORMANCE & MOTOREN

Die heißesten Teile aus dem Motorsportprogramm von **GENERAL MOTORS**.

Lieferumfang und Preis: Pro Stück

Thema/Beschreibung	Artikel
GM Performance Katalog, Ausgabe 1996	162-1340
GM Motorenkatalog Motorenübersicht	162-1343
GM Performance Katalog, Ausgabe 1999	162-1342
GM Performance Katalog, Ausgabe 2000	162-1444



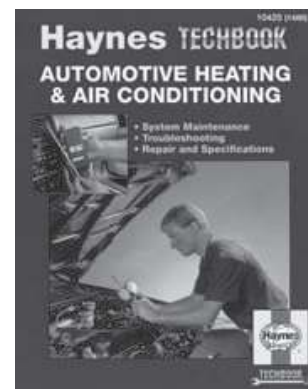
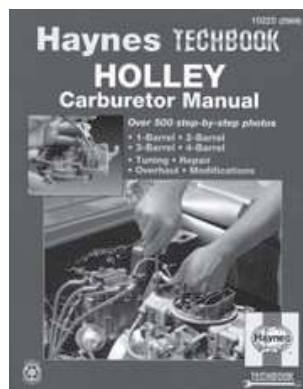
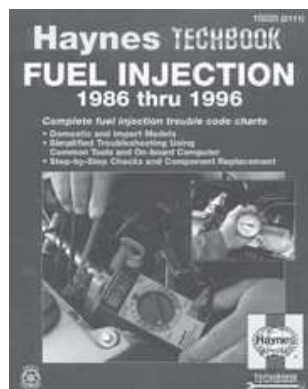
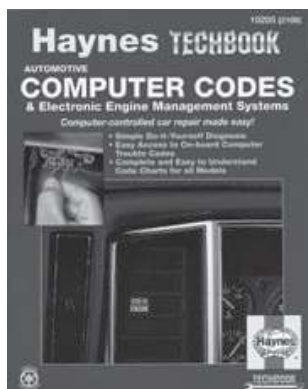
990 HANDBUCH / DIAGNOSE-HILFE

Wir sind der offizielle Direktimporteur für **HAYNES** Fachbücher. Neben den klassischen D.I.Y. (Do It Yourself) fahrzeugspezifischen Reparaturhandbüchern bietet **HAYNES** u.a. weitere Fachbücher aus der Serie TECHBOOK an.

Lieferumfang: Reparaturhandbuch mit Wörterbuch

Preis: Pro Reparaturhandbuch

Thema	Beschreibung	Artikel
COMPUTERCODES/DIAGNOSE	Computer Fehlercodes, für alle U.S. Fahrzeuge	170-1001
KLIMAAANLAGEN	Klimaanlagen & Heizung, alle U.S. Fahrzeuge	170-1002
FAHRGESTELNUMMERNAUFSCHLÜSSELUNG & technische Informationen		170-1003
ABGASREINIGUNG/DIAGNOSE		170-1008
EINSPRITZANLAGEN/DIAGNOSE	1978-1985	170-1009
EINSPRITZANLAGEN/DIAGNOSE	1986-1996	170-1010
HOLLEY/VERGASER	Verwendung, Reparatur, Tuning, Einstellungen, Tips	170-1011
ROCHESTER/VERGASER	Verwendung, Reparatur, Einstellungen, Tips	170-1012
MOTORÜBERHOLUNG/CHEVROLET	Leitfaden zur Motorüberholung	170-1013
MOTORÜBERHOLUNG/CHRYSLER	Leitfaden zur Motorüberholung	170-1014
MOTORÜBERHOLUNG/FORD	Leitfaden zur Motorüberholung	170-1015
MOTORÜBERHOLUNG/GM & FORD DIESEL	Dieselmotoren	170-1016
GETRIEBEÜBERHOLUNG/FORD-AUTOMATIK	Leitfaden zur Ford-Automatik-Getriebeüberholung	170-1017
GETRIEBEÜBERHOLUNG/GM-AUTOMATIK	Leitfaden zur GM-Automatik-Getriebeüberholung	170-1018
GM BIG BLOCK MOTOREN	Reparatur & Tuning	170-1100
EINSPRITZANLAGE CHRYSLER	Verwendung, Reparatur, Feintuning	170-1106



Karosserie & Zubehör

9 9 5 WERKZEUG / UNIVERSAL

An Werkzeugen hier nur ein kleiner Auszug aus unserem Lieferprogramm. Die aufgeführten Werkzeuge sind im allgemeinen Zollgrößen. Spezielle Werkzeuge auf Anfrage und Bestellung möglich, rufen Sie uns an, unsere Kundenberater beraten Sie gerne.


Lieferumfang: Siehe Beschreibung

Preis : Pro Satz

Beschreibung	Artikel
Spezialwerkzeug zum Aufpressen der Kabelschuhe	101-1000
Maul- & Ringschlüsselsatz	106-1021
Inbus Schlüsselsatz zöllig mit T-Griff	106-1060
Steckschlüsselsatz 21 tlg.	106-1024
Steckschlüsselsatz zöllig & metrisch, 40 tlg.	106-1025
Steckschlüsselsatz zöllig & metrisch, 62 tlg.	106-1027
Torx-Schraubendrehersatz	106-1028
Kolbenringkompressor	106-1047
Abzieher f. Schwingungsdämpfer	106-1048
Verteilerschlüssel für 1/2" & 9/16" Schraube	128-1000
Zündkerzenschlüssel 5/8" (16mm) & 13/16" (21mm)	128-1001
Radkreuz zusammenlegbar	161-1007
Spezialwerkzeug zur Lochkreisermittlung	161-1008
Zündkerzenschlüssel 5/8" (16mm) & 13/16" (21mm)	161-1009
Abzieher f. Lenkrad	164-1026
Abzieher für Riemenscheiben	201-1000
Zündkerzenuß 5/8", 3/8" Antrieb	201-1001
Zündkerzenuß 13/16", 3/8" Antrieb	201-1002
Abzieher Schwingungsdämpfer	201-1003
Fensterkurbelmontagewerkzeug	222-1015
Torx-Schraubendrehersatz T15 & T20	222-1018
Nuss für GM Bremszangen 3/8"	222-1019
Inbusschlüssel vorwiegend für Bremszange 3/8"	222-1020
Nuss für Jeep Bremszange 7mm	222-1021
Nuss für Ford Bremszange 1/4"	222-1022
Torx Nuss T50 für Bremszangen neuerer Fahrzeuge	222-1023
Torx Nuss T55 für Bremszangen neuerer Fahrzeuge	222-1024
Torx Nuss Satz 10-teilig	222-1025
Torx Nuss T60 für Bremszangen neuerer Fahrzeuge	222-1026
Torx Nuss T40 für Ford Bremszangen	222-1027
Scharnierfedertauschwerkzeug für S-Typ Feder	222-1255
Abschmieradapter für Tachowelle	222-1371
Zentrierwelle für grobverzahnte Kupplungen	223-1001
Zentrierwelle für feinverzahnte Kupplungen	223-1002
Spezialwerkzeug Aufpressen von Schwingungsdämpfer 7/16"-20	223-1242
Spezialwerkzeug Aufpressen von Schwingungsdämpfer 1/2"-20	223-1243
Kolbenringspanner	255-1000



Karosserie & Zubehör

		
211-1007		273-1001
		
292-1051	292-1000	211-1006

9 9 5 WERKZEUG / UNIVERSAL

Universal Motorständer zur professionellen und einfachen Demontage/Montage von Motoren.

Lieferumfang und Preis: Pro Stück

Zusatzinformation	Artikel
Motorhebeplatte/lift, anschraubbar für alle V-Motoren zum Herausheben	211-1006
Motorstand, extra verstärkt, mit 4 Laufrollen Schraubensatz 292-1000 ist mitzuverwenden Tragkraft 680kg	211-1007
Motorstand, verstärkte Ausführung mit 4 Laufrollen, Schraubensatz 292-1000 ist mitzuverwenden. Tragkraft 460kg	273-1001
Schraubensatz für den Motorstand 273-1000 und 273-1001	292-1000
Motorheberwaage mit Ketten und Verstellung Motorneigung kann zum Herausheben verstellt werden	292-1051



Karosserie & Zubehör

		
222-1384	222-1379 222-1374	222-1017

9 9 5 ZUBEHÖR / FUNDGRUBE & WÜHLKISTE-ZIERLEISTENKLAMMER

Lieferumfang und Preis: Nach Beschreibung

Beschreibung	Zusatzinformation	Artikel
Zierleistenhalteklammer	6 Stück, schmale Zierleiste vorwiegend GM	133-1017
Zierleistenhalteklammer	Scheibe vorne & hinten vorwiegend GM	133-1030
Einstellplättchen/scheiben	Sortiment 1/64", 1/32", 1/16", 1/8" zum Einschieben	222-1374
Blindstopfensatz	flache Stopfen versch. Durchmesser, verchromt	222-1379
Clips-Sortiment	Innenverkleidungsplastikhalter 4 Größen, je 3 Stück	222-1384
Zierleistenhalteklammer	3 Stück, schmale Zierleiste vorwiegend GM	222-1387
Dachhimmelhalter	rund, 6 Stück	222-1392

9 9 5 FUNDGRUBE & WÜHLKISTE-SCHRAUBENSORTIMENT

Lieferumfang und Preis: Nach Beschreibung

Beschreibung	Zusatzinformation	Artikel
Schraubensatz (7 Stück)	7/16 -14 x 2 1/4" Grade 8	133-1029
Schraubensortiment	Innenverkleidungen mit Scheiben, verchromt 12 Stück	222-1375
Befestigungssatz	Kennzeichen, 4 Schrauben mit Kunststoffstopfen	222-1376
Schraubensortiment	Innenverkleidungen ohne Scheiben, schwarz	222-1377
Schraubensortiment	Innenverkleidungen mit Scheiben, schwarz	222-1378
Biegedraht	15m, 0,50mm	222-1381
Stoßstangenschraube	mit Scheibe und Mutter verchromt, 1/2 x 1 1/2"	222-1385
Kunststoffschraube	Innenverkleidungen vorwiegend Camaro/Firebird	222-1388

Karosserie & Zubehör



222-1375 / 1378



222-1385



222-1376



222-1386



222-1380



222-1383

9 9 5 ZUBEHÖR / FUNDGRUBE & WÜHLKISTE-DIVERSES

Lieferumfang und Preis: Nach Beschreibung

Beschreibung	Zusatzinformation	Artikel
Stopper für Seilzug	Messing, Wegeinstellung	222-1380
Biegedraht	15m, 0,50mm, Edelstahl	222-1382
Hohlstiftsortiment	3/32x1/2", 3/32x1", 1/8x3/4", 1/8x3" 5/32x1", 3/16x1/2", 3/16x1", 7/32x1"	222-1383
Selbstschneidemuttern Sortiment	für 1/8" bis 5/16" Stifte	222-1386
Sicherungsringe Sortiment	Seeger-Ringe für Innen & Außen	222-1390
Kaffeetasse	Dee-Zee & PIKA Aufschrift	250-1092
Voyager Postermit DEE ZEE -Runningboards		250-1093

Karosserie & Zubehör



273-1007



292-1076

9 9 6 ZUBEHÖR / SCHRAUBENSATZ

Lieferumfang und Preis: Nach Beschreibung

Beschreibung	Zusatzinformation	Artikel
Schraubensatz verchromt	Karosserieschrauben gespitzt 5/16"-18 x 3/4"	223-1130
Schraubensatz verchromt	Radhaus 5/16" (10-Stück)	292-1076
Schraubensatz verchromt	Haubenscharniere 3/8" (10-Stück)	292-1078

9 9 8 ZUBEHÖR / TÖNUNGSFOLIE

Lieferumfang und Preis: Nach Beschreibung

Beschreibung	Zusatzinformation/Tönung	Maß	Artikel
Tönungsfolie	Rolle Bronze	20" x 5"	272-1000
Tönungsfolie	Rolle Bronze	20" x 10"	272-1001
Tönungsfolie	Rolle Grau	20" x 10"	272-1002

9 9 8 ZUBEHÖR / FRONTSCHIEBENDEKOR

Lieferumfang und Preis: Nach Beschreibung

Beschreibung	Eigenschaft	Schrift	Artikel
Dekor Frontscheibe	reflektierend	Chevy	273-1009
Dekor Frontscheibe	reflektierend	Camaro	273-1010
Dekor Frontscheibe	reflektierend	Firebird	273-1011
Dekor Frontscheibe	reflektierend	Trans-Am	273-1012

Karosserie & Zubehör

9 9 9 ZUBEHÖR / MOTORENLACKE - FARBEN

Premium High Performance Farben und Chemie von - **V H T & ARMOR** -
Wir bevorraten für Sie eine große Farbauswahl für unterschiedlichste Anwendungsspezifikationen.
Optimale Verarbeitung und Anwendung einfach aus der Sprühdose.

Lieferumfang und Preis: Pro Stück

Zusatzinformation	Artikel
Motorlack, DUNKELBLAU Ford	106-1053
Motorlack, SILBER (Alu-Farbe) Universal	106-1054
Motorlack, SCHWARZ, Universal Sprühdose, 0,36L	106-1056
Motorlack, ORANGE, Chrysler Hemi, Sprühdose, 0,36L	311-1003
Motorlack, ROT LEUCHTEND, Sprühdose, 0,36L	311-1004
Motorlack, ORANGE Chevy, Sprühdose, 0,36L	311-1005
Motorlack, GELB, Sprühdose, 0,36L	311-1006
Motorlack, GRÜN Ford, Sprühdose, 0,36L	311-1007
Motorlack, BLAU, Chevy V-8, Sprühdose, 0,36L	311-1008
Motorlack, HELLBLAU Ford, Sprühdose, 0,36L	311-1009
Motorlack, BLAU GM, Sprühdose, 0,36L	311-1010



9 9 9 ZUBEHÖR / AUSPUFFLACKE - FARBEN

Premium High Performance Farben und Chemie von - **V H T & ARMOR** -
Wir bevorraten für Sie eine große Farbauswahl für unterschiedlichste Anwendungsspezifikationen.
Optimale Verarbeitung und Anwendung einfach aus der Sprühdose.

Lieferumfang und Preis: Pro Stück

Zusatzinformation	Artikel
Auspufffarbe, SCHWARZ, Sprühdose, 0,36L hitzebeständig bis 1500°F	311-1000
Auspufffarbe, ROT, Sprühdose, 0,36L hitzebeständig bis 1500°F	311-1001
Auspufffarbe, ALU, Sprühdose, 0,36L hitzebeständig bis 1500°F	311-1002



9 9 9 ZUBEHÖR / SCHRUMPFLACK / UNIVERSAL

Lieferumfang und Preis: Pro Stück

Zusatzinformation	Artikel
Schrumpflack, SCHWARZ, Sprühdose, 0,36L	311-1012



Karosserie & Zubehör

9 9 9 ZUBEHÖR / CHROMLACK - FARBSPRAY

Lieferumfang und Preis: Pro Stück

Zusatzinformation	Artikel
CHROM-Spray, Sprühdose, 0,36L	311-1014



9 9 9 ZUBEHÖR / VERGASERREINIGER - UNIVERSAL

Lieferumfang und Preis: Pro Stück

Zusatzinformation	Artikel
Vergaserreiniger, Sprühdose 0,36L	311-1013



9 9 9 ZUBEHÖR / DICHTMASSE-SILIKON-KLEBER / UNIVERSAL

Lieferumfang und Preis: Nach Beschreibung

Zusatzinformation	Artikel
Silikon, transparent, 85 Gramm Tube	106-1049
Sealer 85 Gramm Tube	151-1148
Silikon schwarz, 85 Gramm Tube	151-1146
Metallklebmasse zur Reparatur von Gewinden/Bolzen	223-1311
Kleber für BURNOUT, 1 Gallone	311-1011



Karosserie & Zubehör

9 9 9 ZUBEHÖR / SPEZIALÖL / UNIVERSAL

SLICK 50 - Motor und Schaltgetriebe Additive, denn gut geschmiert . . .

Die Amerikaner schwören schon seit vielen Jahren auf **SLICK 50** ! Das in diesen hochwertigen Additiven enthaltene PTFE (Teflon) setzt sich an den wesentlichen Stellen in Motor oder Getriebe ab und reduziert so die Reibung.

Verringerter Reibungswiderstand bedeuten:

- weniger Verschleiß
- mehr Leistung
- geringerer Kraftstoffverbrauch
- höhere Laufleistung

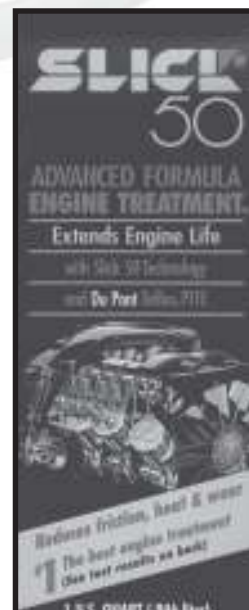
Während der ersten Motorumdrehungen beim Startvorgang ist noch kein ausreichender Öldruck vorhanden. In dieser Phase ist die Belastung des Motors am größten. Nutzen Sie die hervorragenden Notlauf Eigenschaften von **SLICK 50** und schonen Sie ihren Motor optimal während der Kaltstartphase.

Beschreibung	Zusatzinformation	Artikel
SLICK-Teflonzusatz	für Schaltgetriebe	106-1000
SLICK-Teflonzusatz	für Motoren	106-1001
Motorzusatzöl	vorwiegend GM	162-1440
Hochleistungsgetriebeöl	für Automatikgetriebe 0,946L	176-1001
Einlauföl/Paste	zum Erstlauf der Nockenwelle	280-1397
Montagepaste	für Automatik- & Schaltgetriebe	295-1187

9 9 9 ZUBEHÖR / ÖLE-SCHMIERMITTEL / GM

Lieferumfang und Preis: laut Beschreibung

Beschreibung	Zusatzinformation	Artikel
Automatikgetriebeöl	Dexron III vorwiegend GM, 0,946L	102-1078
Originalöl	Servolenkung	102-1079
Spezialölzusatz	für Sperrdifferential vorwiegend GM	162-1344
Spezialöl	Schaltgetriebe vorwiegend GM	162-1345
Hinterachsöl	80W-90	162-1346
Spezialeinlauföl	bei Motorrevision, 0,473l vorwiegend GM	162-1440



Lieferumfang und Preis: Nach Beschreibung

Beschreibung	Zusatzinformation	Artikel
Katalogständer 100cm,	ohne Halter, siehe anschließend	101-1057
Kataloghalter	für Ständer 101-1057	101-1058



A

ABGASPUMPE (SMOG-AIR PUMPE)	78
ABGASSONDE (LAMBDA-SONDE)	92
ABNEHMER (ABS-SENSOR)	120
ABS COMPUTERMODUL	120
ABSCHLEPPHAKEN	174
ABZIEHER / WERKZEUG / SCHWINGUNGSDÄMPFER	7
ACHSGELENK (TRAGGELENK) UNTEN	128
ACHSROHR-SIMMERRING / VORNE	126
ADAPTER (ÖLKÜHLERANSCHLUSS)	45
ADAPTERKABEL / RADIOEINBAUSATZ	57
ANHÄNGEVORRICHTUNG UND ELEKTROSATZ	170
ANLASSER / BENZINMOTOR	49
ANLASSER / DIESELMOTOR	49
ANSAUGDRUCKMESSER (MAP-SENSOR)	76
ANSAUGKRÜMMER	17
ANSAUGKRÜMMERDICHTUNGEN / BENZINMOTOR	20
ANSAUGKRÜMMERDICHTUNGEN / DIESELMOTOR	20
ANSAUGSPINNE / BENZINMOTOR	17
ANSCHLUSS-HEIZUNGSSCHLAUCH	160
ANSCHLUSSSATZ - SEITENAUSPUFFANLAGE	79
ANSCHLUSSTÜCKE (BENZIN / FILTER / LEITUNG)	71
ANTENNE	178
AUSGLEICHSGEHÄUSE / HINTERACHSE	148
AUSGLEICHSRÄDERSATZ / HINTERACHSE	148
AUSLASSVENTIL / BENZINMOTOR	10
AUSLASSVENTIL / DIESELMOTOR	10
AUSPUFF-FÄCHERKRÜMMERDICHTUNG	21
AUSPUFFANLAGE / BENZINMOTOR	82
AUSPUFFANLAGE / DIESELMOTOR	86
AUSPUFFANLAGE DOPPELROHR (UNIVERSAL)	80
AUSPUFFBLLENDE (CHROM UNIVERSAL ZUBEHÖR)	85
AUSPUFFBLENDEN (ZUBEHÖR)	85
AUSPUFFENDROHR-TABELLE (CHROM / UNIVERSAL)	85
AUSPUFFENDROHRTABELLE (UNIVERSAL)	87
AUSPUFFKRÜMMER / V-MOTOREN	79
AUSPUFFKRÜMMERDICHTUNGEN / BENZINMOTOR	21
AUSPUFFKRÜMMERDICHTUNGEN / DIESELMOTOR	21
AUSPUFFFLACKE (FARBEN)	194
AUSPUFFFROHRTABELLE (U-BOGEN 180°)	86
AUSPUFFFROHRTABELLE (UNIVERSAL)	83
AUSPUFFFROHRTABELLE (CHROMBOGEN 90°)	86
AUSPUFFFROHRTABELLE (FLEXIBEL - UNIVERSAL)	86
AUSPUFFFROHRTABELLE (VERBINDER - UNIVERSAL)	85
AUSPUFFTABELLE (REDUZIERUNGEN - UNIVERSAL)	87
AUSPUFFTOPF-(GLASSPACK)	80
AUSPUFFTOPF-(UNIVERSAL)	80
AUSRÜCKLAGER / BENZIN- UND DIESELMOTOR	24
AUSSENSPIEGEL	170
AUTOMATIKGETRIEBE / ÜBERHOLT	95

B

BATTERIEZUBEHÖR	60
BENZINDRUCKREGLER	73
BENZINSCHLAUCH	73
BLINKER (BEGRENZUNGSLEUCHTE) VORNE	62
BLINKERHEBEL	62
BLINKERLEUCHE HINTEN	65

BLINKERSCHALTER / BLINKERHEBEL	62
BREMS- / KRAFTSTOFFLEITUNG	115
BREMSLICHTSCHALTER	66
BREMSBACKEN / HINTEN	107
BREMSFLÜSSIGKEIT (UNIVERSAL)	120
BREMSKLÖTZE / HINTEN	105
BREMSKLÖTZE / VORNE	105
BREMSKRAFTVERSTÄRKER (HYDROBOOST)	113
BREMSKRAFTVERSTÄRKER (VAKUUM)	113
BREMSLEITUNGS-AUFSTELLUNG (UNIVERSAL)	115
BREMSLEITUNGSSATZ	115
BREMSSATTEL / HINTEN	107
BREMSSATTEL / VORNE	106
BREMSSATTELKOLBEN / VORNE - HINTEN	108
BREMSSATTELREPARATURSATZ / KLEINTEILE / VORNE - HINTEN	109
BREMSSCHEIBE / HINTEN	110
BREMSSCHEIBE / VORNE	110
BREMSSCHLAUCH-AUFSTELLUNG / HINTEN	117
BREMSSCHLAUCH-AUFSTELLUNG / VORNE	116
BREMSSSEIL-AUFSTELLUNG / HINTEN	119
BREMSSSEIL-AUFSTELLUNG / MITTE	118
BREMSSSEIL-AUFSTELLUNG / VORNE	118
BREMSSSEILVERBINDER	119
BREMSTROMMEL / HINTEN	111
BUCH COMPUTERPROBLEME-DIAGNOSE	68
BUCHSE / BLATTFEDER HINTERACHSE	150

C

CHROMLACK (FARBSPRAY)	195
CHROMLUFTFILTER UND EINSÄTZE (ZUBEHÖR)	30
COMPUTERMODUL (ABS-CONTROL-UNIT)	120

D

DICHTMASSE (SILIKON / UNIVERSAL)	195
DICHTRING RADLAGER VORNE	127
DICHTRING (AUTOMATIKGETRIEBEÖLPUMPE)	97
DICHTUNG (DIFFERENTIALDECKEL / HINTERACHSE) ..	149
DICHTUNG (HECKKLAPPE / TÜR)	170
DICHTUNG (ÖLABLASSSCHRAUBE)	44
DICHTUNG (AUTOMATIKGETRIEBEÖLPUMPE)	97
DICHTUNG (DIFFERENTIALDECKEL / VORDERACHSE) ..	134
DICHTUNG (KURBELWELLE HINTEN)	7
DICHTUNG (AUTOMATIKGETRIEBEÖLWANNE)	98
DICHTUNG (VENTILSCHAFT / BENZINMOTOR)	11
DICHTUNG (VENTILSCHAFT / DIESELMOTOR)	11
DICHTUNGSSATZ (LENKGETRIEBE)	135
DICHTUNGSSATZ (LENKUNGSPUMPE / DIESELMOTOR)	137
DICHTUNGSSATZ (LENKUNGSPUMPE / BENZINMOTOR)	136
DICHTUNGSSATZ (MOTOR UNTEN / BENZINMOTOR)	19
DICHTUNGSSATZ (ANSAUGKRÜMMER / BENZINMOTOR)	20
DICHTUNGSSATZ (ANSAUGKRÜMMER / DIESELMOTOR)	20

DICHTUNGSSATZ (AUSPUFFKRÜMMER / BENZINMOTOR)	21
DICHTUNGSSATZ (AUSPUFFKRÜMMER / DIESELMOTOR)	21
DICHTUNGSSATZ (KOMPLETTIERUNG UNTEN / BENZINMOTOR)	19
DICHTUNGSSATZ (ÖLWANNE / BENZINMOTOR)	19
DICHTUNGSSATZ (ÖLWANNE / DIESELMOTOR)	20
DICHTUNGSSATZ (VENTILDECKEL / BENZINMOTOR)	22
DICHTUNGSSATZ (VENTILDECKEL / DIESELMOTOR)	22
DICHTUNGSSATZ (ZYLINDERKOPF / BENZINMOTOR)	18
DICHTUNGSSATZ (ZYLINDERKOPF / DIESELMOTOR)	19
DIEBSTAHLSICHERUNG / LENKRADENTFERNUNG	142
DIFFERENTIALDECKELDICHTUNG / HINTERACHSE	149
DIFFERENTIALLAGER / VORDERACHSE	133
DIFFERENTIALLAGER / HINTERACHSE	147
DISTANZ-AUSGLEICHSCHEIBEN / HINTERACHSE	149
DOPPELROHRANLAGE (UNIVERSAL)	80
DREHMOMENTWANDLER	99
DROSSELKLAPPENSTELLUNGSGEBER / BENZINMOTOR	77
DROSSELKLAPPENSTELLUNGSGEBER / DIESELMOTOR	77
DRUCKREGLER (BENZINDRUCKREGLER)	73
DRUCKSCHLAUCH (LENKUNG-/VAKUUM BENZINMOTOR)	138

E

EGR-ABGASVENTIL / BENZINMOTOR	78
EINLASSVENTIL / BENZINMOTOR	9
EINLASSVENTIL / DIESELMOTOR	9
EINLAUFPASTE (NOCKENWELLE / STÖSSEL)	15
EINSPRITZDÜSE / BENZINMOTOR	74
EINSPRITZDÜSE / DIESELMOTOR	75
EINSTIEGBÜGEL (NERF-STEP-BAR)	175

F

FEDER (VENTIL-/ BENZINMOTOR)	10
FEINFILTER / KLIMAAANLAGE	158
FELGENSCHLOSS	122
FENSTERHEBER (MOTOR)	173
FERNLICHTSCHALTER (BLINKERHEBEL)	61
FETT-STAUWKAPPE RADLAGER-METALL	133
FILTER (FEINFILTER / AUTOMATIKGETRIEBE)	96
FILTER (KRAFTSTOFF)	28
FILTER (LUFT)	27
FILTER (MOTORÖL)	27
FILTER (SATZ / AUTOMATIKGETRIEBE)	29/98
FLACHRIEMEN / BENZINMOTOR	37
FLACHRIEMEN / DIESELMOTOR	39
FLANSCH-FÄCHERKRÜMMER	88
FLEXPLATE	
(SCHWUNGSCHLEIBE AUTOMATIKGETRIEBE)	99
FÖRDERPUMPE / DIESELMOTOR	72
FRONTSCHLEIBENDEKOR	193
FROSTSTOPFEN / BENZINMOTOR	46
FUNDGRUBE (DIVERSES)	191/192

FUSSMATTE	179
-----------------	-----

G

GASPEDAL	73
GEBER (ABS-SENSOR)	120
GEBER (DROSSELKLAPPENSTELLUNG / BENZIN- UND DIESELMOTOR)	77
GEBER (ÖLDRUCK / BENZINMOTOR)	43
GEBER (ÖLDRUCK / DIESELMOTOR)	43
GEBER (TEMPERATUR ECM / BENZINMOTOR)	40
GEBER (TEMPERATUR ECM / DIESELMOTOR)	41
GEBER (TEMPERATURANZEIGE / BENZINMOTOR)	40
GEBLÄSEMOTOR (HEIZUNG UND KLIMAAANLAGE)	159
GELENK (SPURSTANGE AUSSEN)	132
GELENK (SPURSTANGE INNEN)	131
GELENK (KREUZGELENK / KARDANWELLE)	151
GELENK (TRAGGELENK / OBEN)	128
GELENK (TRAGGELENK / UNTEN)	128
GESTÄNGE (SCHEIBENWISCHER)	162
GETRIEBE (LENKGETRIEBE)	135
GETRIEBEBREMSBAND (AUTOMATIKBREMSBAND)	100
GETRIEBEFILTERKIT / AUTOMATIKGETRIEBE	29/98
GETRIEBELAGER (GLEIT- UND KUGELLAGER)	100
GETRIEBEÖLE	98
GETRIEBEÖLKÜHLER (UNIVERSAL)	96
GETRIEBEÖLMESSTAB	99
GETRIEBEÖLWANNE / AUTOMATIKGETRIEBE	98
GETRIEBEÖLWANNENDICHTUNG / AUTOMATIKGETRIEBE	29/98
GETRIEBESIMMERRING VORNE / AUTOMATIKGETRIEBE	97
GETRIEBETROMMEL (LAMELLENGEHÄUSE)	100
GETRIEBEÜBERHOLSATZ DELUXE	97
GLÜHBIRNEN-TABELLE	64
GM-ÖLE	196

H

HAKEN	174
HANDBUCH	185
HANDBUCH UND CD-ROM / PIKA-ERSATZTEILKATALOGE	186
HANDBUCH / AUTOMATIKGETRIEBE	95
HANDBUCH / BIG-BOOK	185
HANDBUCH / DAS GROSSE VAN BUCH	184
HANDBUCH / DIAGNOSE-HILFE	188
HANDBUCH / EINSPRITZUNG-VERGASER- ABGAS-DIAGNOSE	74
HANDBUCH / GETRIEBE	183
HANDBUCH / GM PERFORMANCE & MOTOREN	185
HANDBUCH / MOTORÜBERHOLUNG	26
HANDBUCH / RESTAURIERUNG	184
HANDBUCH / VERTEILER-/AUSGLEICHSGETRIEBE	101
HANDBÜCHER / AUFSTELLUNG	180
HAUBENVERRIEGELUNG	170
HAUPTBREMSZYLINDER / BENZINMOTOR	112
HAUPTLAGER / BENZINMOTOR	13
HAUPTLAGER / DIESELMOTOR	13

HEADER (FÄCHERKRÜMMERDICHTUNG)	89	KUGELGELENK UNTEN	128
HECKKLAPPE	173	KÜHLER / BENZINMOTOR	32
HEIZUNGSGEBLÄSEMOTOR	159	KÜHLER / DIESELMOTOR	33
HEIZUNGSKÜHLER		KÜHLER / GETRIEBEÖL (ZUBEHÖR)	96
(WÄRMETAUSCHER-BENZINMOTOR)	159	KÜHLER / KLIMAAANLAGE / BENZINMOTOR	157
HEIZUNGSSCHLAUCH / BENZINMOTOR	160	KÜHLER / KLIMAAANLAGE / DIESELMOTOR	157
HEIZUNGSSCHLAUCH / DIESELMOTOR	161	KÜHLER	
HINTERACHSLAGERSIMMERRING	146	(WÄRMETAUSCHER / HEIZUNG BENZINMOTOR)	159
HUPE	68	KÜHLER	
HUPKNOPF	142	(WÄRMETAUSCHER / HEIZUNG DIESELMOTOR)	160
HYDROSTÖSSEL / BENZINMOTOR	15	KÜHLER MOTORÖLKÜHLER (ZUBEHÖR)	44
		KÜHLERDECKEL	33
I		KÜHLERGRILL	167
INNENBLEUCHTUNGSSCHALTER	68	KÜHLERSCHLAUCH OBEN / BENZINMOTOR	36
		KÜHLERSCHLAUCH OBEN / DIESELMOTOR	36
K		KÜHLERSCHLAUCH UNTEN / BENZINMOTOR	36
KABEL RADIOADAPTERKABEL	57	KÜHLERSCHLAUCH UNTEN / DIESELMOTOR	37
KABELSATZ ZÜNDKABELSATZ	59	KUPPLUNGSAUSRÜCKLAGER / BENZINMOTOR	24
KANTENSCHUTZ-LADEFLÄCHE	175	KUPPLUNGSAUSRÜCKLAGER / DIESELMOTOR	24
KATALOGSTÄNDER	197	KUPPLUNGSGEBERZYLINDER	25
KATALYSATOR	91	KUPPLUNGSKIT / BENZINMOTOR	23
KATALYSATOR HIGH PERFORMANCE UNIVERSAL	91	KUPPLUNGSKIT / DIESELMOTOR	24
KATALYSATOR UNIVERSAL	91	KUPPLUNGSNEHMERZYLINDER	25
KEGEL-UND TELLERRAD / HINTERACHSE	146	KURBELWELLE / BENZINMOTOR	4
KEIL (VENTILKEIL / BENZINMOTOR)	12	KURBELWELLE / DIESELMOTOR	5
KEIL (VENTILKEIL / DIESELMOTOR)	12	KURBELWELLENDICHTUNG / BENZINMOTOR	7
KETTE (STEUERKETTENSATZ / BENZINMOTOR)	16	KURBELWELLENSENSOR / BENZINMOTOR	56
KIPPEBEL / BENZINMOTOR	16	KURBELWELLENSENSOR / DIESELMOTOR	56
KLEINTEILESATZ / FEDERNSATZ	112		
KLIMAAANLAGENGEBLÄSEMOTOR	159	L	
KLIMAAANLAGENKÜHLER /		LAGER (DIFFERENTIAL / HINTERACHSE)	147
BENZIN- UND DIESELMOTOR	157	LAGER (HAUPTLAGER / BENZINMOTOR)	13
KLIMAKOMPRESSOR / BENZINMOTOR	156	LAGER (HAUPTLAGER / DIESELMOTOR)	13
KLIMAKOMPRESSOR / DIESELMOTOR	157	LAGER (KEGELRADLAGER / HINTERACHSE)	148
KOFFERRAUMENTRIEGELUNG (ZUBEHÖR)	173	LAGER (KUPPLUNGSAUSRÜCKLAGER)	24
KOFFERRAUMWANNE	177	LAGER (NOCKENWELLENLAGER / BENZINMOTOR)	14
KOLBEN (BREMSATTEL)	108	LAGER (NOCKENWELLENLAGER / DIESELMOTOR)	14
KOLBEN (MOTOR / BENZINMOTOR)	1	LAGER (PLEUELLAGER / BENZINMOTOR)	13
KOLBENRINGSATZ / BENZINMOTOR	3	LAGER (PLEUELLAGER / DIESELMOTOR)	14
KOLBENRINGSATZ / DIESELMOTOR	1	LAGER (RADLAGER / AUSSEN VORNE)	126
KOMPLETTIERUNGSSATZ UNTEN / BENZINMOTOR	19	LAGER (RADLAGER / HINTERACHSE)	146
KOMPRESSOR / KLIMAAANLAGE BENZINMOTOR	156	LAGER (RADLAGER / INNEN VORNE)	127
KOMPRESSOR / KLIMAAANLAGE DIESELMOTOR	157	LAMBDASONDE	92
KONTAKTABNEHMER / PICK-UP (HALLGEBER)	53	LAMPE (GLÜHBIRNEN-TABELLE)	64
KOTFLÜGEL / SEITENWAND	170	LEERLAUFREGELVENTIL / BENZINMOTOR	75
KOTFLÜGEL / VORNE	169	LEITUNGEN (SCHLÄUCHE-VERBINDER-UNIVERSAL)	95
KOTFLÜGELSCHONER	176	LENKGETRIEBE	135
KOTFLÜGELVERBREITERUNGSSATZ	170	LENKGETRIEBE DICHTUNGSSATZ	135
KRAFTSTOFFFILTER	28	LENKHEBEL / PITMANARM	130
KRAFTSTOFFPUMPE / BENZINMOTOR	71	LENKRAD	140
KRAFTSTOFFPUMPENRELAIS	55	LENKUNGSDRUCKSCHLAUCH	
KREUZGELENK / ANTRIEBSWELLENTTEILE		(VAKUUM ALLE MOTOREN)	138
VORDERACHSE	139	LENKUNGSPUMPE / BENZINMOTOR	136
KREUZGELENK / KARDANWELLE ALLRAD VORNE	139	LENKUNGSPUMPE / DIESELMOTOR	136
KREUZGELENK / KARDANWELLE HINTEN	151	LEUCHE (BLINKER / VORNE)	62
KRÜMMER (AUSPUFFKRÜMMER / V-MOTOREN)	79	LICHTMASCHINE / BENZINMOTOR	50
KUGELGELENK OBEN	128	LICHTMASCHINE / DIESELMOTOR	51
		LICHTSCHALTER	61

LÜFTERMOTOR	34	PUMPE (WASSERPUMPE / BENZINMOTOR)	41
LUFTFILTER	27	PUMPE (WASSERPUMPE / DIESELMOTOR)	42
M		PUMPE (SCHEIBENWASCHERPUMPE)	163
MAP-SENSOR (ANSAUGDRUCK)	76	Q	
MAP-SENSOR-HOLLEY	76	QUERLENKERBUCHSE OBEN / UNTEN	127
MITNEHMERSCHEIBE - FLEXPLATE / BENZINMOTOR	99	R	
MITNEHMERSCHEIBE - FLEXPLATE / DIESELMOTOR	99	RADBOLZEN	121
MODUL / SCHEIBENWISCHERMOTOR	162	RADBOLZENAUFSTELLUNG	121
MONTAGEKIT-LENKRAD	142	RADBREMSSZYLINDER / HINTEN	114
MOTOR (FENSTERHEBER)	173	RADIOEINBAUSATZ (ADAPTERKABEL)	57
MOTORENLACKE (FARBEN)	194	RADKREUZ (WERKZEUG)	123
MOTORENTLÜFTERVENTIL	29	RADLAGER / HINTERACHSE	146
MOTORHAUBE	170	RADLAGER AUSSEN / VORDERACHSE	126
MOTORHAUBENSCHARNIERE	170	RADLAGER INNEN / VORDERACHSE	127
MOTORHAUBENSCHLOSS	170	RADMUTTER	122
MOTORKOLBEN / BENZINMOTOR	1	RADNABE	126
MOTORÖLFILTER	27	RAMMSCHUTZBÜGEL (DEEZEE ALU / EDELSTAHL)	174
MOTORSTAND	26	REDUZIERUNGEN (AUSPUFFROHR - UNIVERSAL)	87
N		REIFEN	123
NACHSTELLSATZ / REPARATURSATZ	112	REIFENVENTIL - VENTILKAPPE	123
NIVEAUREGULIERBARE STOSSDÄMPFER	152	RELAIS (KRAFTSTOFFPUMPE)	55
NOCKENWELLE / BENZINMOTOR	15	RELAISAUFSTELLUNG (ALLGEMEIN)	55
NOCKENWELLENLAGER / BENZINMOTOR	14	REPARATURSATZ (VERTEILERGETRIEBE)	101
NOCKENWELLENLAGER / DIESELMOTOR	14	REPARATURSATZ / BREMSSATTEL VORNE	108
NOCKENWELLESENSOR / BENZINMOTOR	55	REPARATURSATZ / KLEINTEILESATZ / FEDERNSATZ	112
O		RIEMENSCHLEIBE	7
ÖL (DIFFERENTIAL)	150	RIEMENSCHLEIBENABZIEHER / WERKZEUG	7
ÖL (LENKUNG)	139	RIEMENSPANNER / BENZINMOTOR	39
ÖLABLASSSCHRAUBE / BENZINMOTOR	44	RIEMENSPANNER / DIESELMOTOR	39
ÖLDRUCKGEBER / BENZINMOTOR	43	ROHRE (AUSPUFF-TABELLE-UNIVERSAL)	87
ÖLDRUCKSCHLAUCH	45	RÜCKFAHRLEUCHTEN (NEUTRALSCHALTER)	67
ÖLE (SCHMIERMITTEL / GM)	196	S	
ÖLEINFÜLLDECKEL	16	SCHACHTLEISTE TÜR	170
ÖLFILTER (MOTOR)	27	SCHALTER (SCHEIBENWISCHER)	68
ÖLFILTERADAPTER (ZUBEHÖR)	45	SCHALTER (BLINKERSCHALTER)	62
ÖLKÜHLER / MOTOR UND GETRIEBE (ZUBEHÖR)	44	SCHALTER (BREMSLICHTSCHALTER)	66
ÖLMESSTAB (ZUBEHÖR MOTOR)	44	SCHALTER (INNENBELEUCHTUNGSSCHALTER)	68
ÖLPUMPE / BENZINMOTOR	42	SCHALTER (LICHTSCHALTER)	61
ÖLWANNE AUTOMATIKGETRIEBE	98	SCHALTER (NEUTRALSCHALTER)	67
ÖLWANNENDICHTUNGSSATZ / BENZINMOTOR	19	SCHALTER (RÜCKFAHRLEUCHTENSCHALTER)	67
ÖLWANNENDICHTUNGSSATZ / DIESELMOTOR	20	SCHALTER (ZÜNDUNGSSCHALTER)	65
P		SCHEIBENWASCHBEHÄLTER	162
PEDALGUMMI	73	SCHEIBENWISCHERBLATT	162
PLEUELLAGER / BENZINMOTOR	13	SCHEIBENWISCHERMOTOR	162
PLEUELLAGER / DIESELMOTOR	14	SCHEINWERFER	61
PUMPE (ABGASPUMPE)	78	SCHLAUCH (HEIZUNGSSCHLAUCH)	160/161
PUMPE (FÖRDERPUMPE / DIESELMOTOR)	72	SCHLIESSZYLINDER	172
PUMPE (KRAFTSTOFFPUMPE / BENZINMOTOR)	71	SCHLOSS (FELGENSCHLOSS)	122
PUMPE (LENKUNGSPUMPE / BENZINMOTOR)	136	SCHLOSS (ZÜNDSCHLOSS)	66
PUMPE (LENKUNGSPUMPE / DIESELMOTOR)	136	SCHMUTZFÄNGER (UNIVERSAL MIT AUFDRUCK)	176
PUMPE (MOTORÖLPUMPE / BENZINMOTOR)	42	SCHRAUBE (ÖLABLASSSCHRAUBE / BENZINMOTOR)	44
		SCHRAUBEN (SCHEINWERFERBLENDE)	62
		SCHRAUBEN-ENTLÜFTUNG-BEFESTIGUNG	115

SCHRAUBEN-STEHBOLZEN-FÄCHERKRÜMMER	88	THERMOSTAT / DIESELMOTOR	35
SCHRAUBENDREHER (TORX / WERKZEUG)	62	THERMOSTATDECKELDICHUNG / BENZINMOTOR.....	35
SCHRAUBENSATZ (ZUBEHÖR)	193	TÖNUNGSFOLIE	193
SCHRUMPFLACK (UNIVERSAL)	194	TORX-SCHRAUBENDREHER.....	62
SCHWELLERBLECH	171	TPS-FÜHLER	
SCHWUNGSCHLEIBE		(DROSSELKLAPPENSTELLUNG / BENZINMOTOR).....	77
(FLEXPLATE / AUTOMATIKGETRIEBE)	99	TPS-FÜHLER	
SEITENAUSPUFFANLAGE (SIDEPIPE).....	90	(DROSSELKLAPPENSTELLUNG / DIESELMOTOR)	77
SICHERUNGEN / SORTIMENT	60	TRITTGUMMI / STOSSTANGE HINTEN.....	169
SIMMERRING	101	TROCKNER (KLIMAAANLAGE BENZINMOTOR)	158
SIMMERRING (GETRIEBEENDGEHÄUSE).....	100	TÜR (VORNE)	171
SIMMERRING (HINTERACHSLAGER).....	148	TURBOLADER	92
SIMMERRING (AUTOMATIKGETRIEBEÖLPUMPE)	97	TÜRDICHTUNGEN	170
SIMMERRING (STEUERGEHÄUSE-STIRNDECKEL-/		TÜRGRIFFE	170
BENZINMOTOR)	22		
SONNENBLLENDE (UNIVERSAL).....	179	U	
SPANNHÜLSE (KEGELRAD / HINTERACHSE)	149	ÜBERHOLSATZ (AUTOMATIKGETRIEBE)	97
SPANNHÜLSE (KEGELRAD / VORDERACHSE)	134	UMLENKHEBEL	130
SPANNROLLE / BENZINMOTOR	40	UNTERLEGSCHLEIBEN	
SPEED-SENSOR (ABS SENSOR).....	120	(DICHTRING BREMSSCHLAUCH)	117
SPERRDIFFERENTIALTEILE / HINTERACHSE	150		
SPEZIALÖL (UNIVERSAL)	196	V	
SPIEGEL (AUSSEN)	170	VAKUUMPUMPE (DIESELMOTOR).....	78
SPIEGEL (INNEN / UNIVERSAL).....	172	VENTIL (AUSLASSVENTIL / DIESELMOTOR)	10
SPIRALFEDER (VORDERACHSE)	132	VENTIL (EGR-ABGAS-VENTIL)	78
SPURSTANGENEINSTELLHÜLSE	131	VENTIL (LEERLAUFREGELVENTIL / BENZINMOTOR)	75
SPURSTANGENKOPF (AUSSEN)	132	VENTILDECKELDICHUNG (DIESELMOTOR)	22
SPURSTANGENKOPF (INNEN)	131	VENTILDECKELDICHUNGSSATZ (BENZINMOTOR).....	22
STABILISATOR (VORDERACHSE).....	132	VENTILFEDER (BENZINMOTOR)	10
STABILISATORGUMMIAUFSTELLUNG	132	VENTILKEILE (BENZINMOTOR)	12
STARTER (BENZINMOTOR)	49	VENTILKEILE (DIESELMOTOR).....	12
STARTER (DIESELMOTOR)	49	VENTILSCHAFTDICHTUNG (BENZINMOTOR)	11
STAUBOXEN	178	VENTILSCHAFTDICHTUNG (DIESELMOTOR)	11
STEUERCOMPUTER (ECM / BENZINMOTOR)	54	VERBINDER (AUSPUFFROHR UNIVERSAL)	85
STEUERCOMPUTER (ECM / DIESELMOTOR)	54	VERDAMPFER (WÄRMETAUSCHER / KLIMAAANLAGE) ..	158
STEUERGEHÄUSE-STIRNDECKELSIMMERRING /		VERGASERREINIGER	73/195
BENZINMOTOR	22	VERTEILER	52
STEUERKETTENSATZ / BENZINMOTOR	16	VERTEILERFINGER	53
STEUERMODUL (ZÜNDUNG)	53	VERTEILERKAPPE	52
STOSSDÄMPFER		VERTEILERSCHLÜSSEL (WERKZEUG)	58
(NIVEAUAUSGLEICH / HINTERACHSE)	152	VISCO-KUPPLUNG (BENZINMOTOR)	34
STOSSDÄMPFER (VORDERACHSE)	143	VORFILTER (FEINFILTER / AUTOMATIKGETRIEBE)	96
STOSSDÄMPFER (HINTERACHSE)	153		
STOSSDÄMPFERTEILE NIVEAUAUSGLEICH	152	W	
STÖSSEL (HYDROSTÖSSEL / BENZINMOTOR).....	15	WANDLER (DREHMOMENTWANDLER /	
STÖSSELSTANGE (BENZINMOTOR)	16	AUTOMATIKGETRIEBE)	99
STOSSTANGE (VERKLEIDUNG / HINTEN)	169	WÄRMETAUSCHER	
STOSSTANGE (VERKLEIDUNG / VORNE).....	168	(HEIZUNG / BENZIN- UND DIESELMOTOR).....	159/160
		WÄRMETAUSCHER (VERDAMPFER / KLIMAAANLAGE) ...	158
T		WASCHPUMPE (SCHEIBENWISCHER)	163
TANK	70	WASSERPUMPE (BENZINMOTOR)	41
TANKDECKEL	70	WASSERPUMPE (DIESELMOTOR)	42
TEMPERATURGEBER / BENZINMOTOR	40	WASSERPUMPENDICHTUNG	42
TEMPERATURGEBER ECM / DIESELMOTOR	41	WELLE	
TEMPERATURGEBER ECM / BENZINMOTOR	40	(KURBELWELLE / BENZIN- UND DIESELMOTOR)	4/5
TEPPICHBODEN	176	WELLE (NOCKENWELLE / BENZINMOTOR)	15
THERMOKUPPLUNG / BENZINMOTOR	34		
THERMOSTAT / BENZINMOTOR	35		

WERKZEUG

(ZÜNDKERZEN- / VERTEILERSCHLÜSSEL)	58
WERKZEUG (ABZIEHER-LENKRAD)	143
WERKZEUG (ABZIEHER-SCHWINGUNGSDÄMPFER)	7
WERKZEUG (BREMSSATTEL)	109
WERKZEUG (BREMSSATTEL-INBUSSCHLÜSSEL)	109
WERKZEUG (FELGEN-ZUBEHÖR)	123
WERKZEUG (KOLBENRINGMONTAGE)	4
WERKZEUG (RADKREUZ / LOCKKREIS)	123
WERKZEUG (RIEMENSCHNURABZIEHER)	137
WERKZEUG (TORX-SCHRAUBENDREHER)	62
WERKZEUG (UNIVERSAL)	189/190
WERKZEUG (ZENTRIERWELLE / KUPPLUNGSFÜHRUNGSLAGER)	25
WERKZEUG (ZÜNDKERZEN-VERTEILERSCHLÜSSEL)	58
WINDABWEISER (MOTORHAUBE)	177
WINDABWEISER (TÜREN)	177
WINDSCHUTZSCHEIBE	170
WISCH-WASCHSCHLAUCH	163
WISCHERARM	162
WISCHERBLATT	162
WISCHERMOTOR	162
WISCHERSCHALTER	68

Z

ZUBEHÖR (KANTENSCHUTZ-LADEFLÄCHE)	175
ZÜNDKABELSATZ	59
ZÜNDKERZE (BENZINMOTOR)	57
ZÜNDKERZENADAPTER	58
ZÜNDKERZENSCHLÜSSEL (WERKZEUG)	58
ZÜNDMODUL	53
ZÜNDSCHLOSS (SCHLIESSZYLINDER)	66
ZÜNDSPULE	54
ZÜNDUNGSSCHALTER	65
ZÜNDVERTEILER	52
ZÜNDVERTEILERFINGER	53
ZÜNDVERTEILERKAPPE	52
ZUSATZSPIEGEL (FISCHAUGE)	173
ZYLINDERKOPF (BENZINMOTOR)	8
ZYLINDERKOPFDICHTUNG (BENZINMOTOR)	18
ZYLINDERKOPFDICHTUNG (DIESELMOTOR)	19
ZYLINDERKOPFDICHTUNGSSATZ (BENZINMOTOR)	18
ZYLINDERKOPFDICHTUNGSSATZ (DIESELMOTOR)	19

Allgemeine Geschäftsbedingungen

1. Versand

Der Artikelversand erfolgt unfrei und - wenn nicht anders gewünscht - an gewerbliche Kunden per UPS sowie an Endkunden durch die Deutsche Post AG. Die Kosten und das Versandrisiko sind vom Käufer zu tragen, auch bei Nachsendungen und Teillieferungen. Transportschäden sind unverzüglich beim Frachtführer zu reklamieren.

2. Lieferung

Maßgebend für unsere Leistungsverpflichtung ist die Rechnung. Lagerartikel werden bei Bestellung bis 15:30 Uhr i.d.R. am selben Tag zur Zustellung am folgenden Werktag verschickt. Alle Aussagen in Katalogen und Preislisten erfolgen ohne Gewähr, konstruktionsbedingte Abweichungen sind ohne Ankündigung möglich. Wir liefern i.d.R. US-Teile ohne TÜV-Gutachten bzw. ABE, daher ist jede Haftung, auch für Folgekosten oder -schäden, aus der Nichtbeachtung deutscher oder europäischer gesetzlicher Vorschriften ausgeschlossen. Bei Sonderbeschaffungen und vor allem Luftfrachtbestellungen in den USA können längere Lieferfristen auftreten und bei mehrteiligen Bestellungen kann es zu Teillieferungen kommen. Terminzusagen sind stets unverbindlich und ohne Gewähr. Es kann zu Preisänderungen durch Dollarkursschwankungen oder Anpassungen der Listenpreise kommen. Nichtverfügbarkeit der bestellten Ware bei unseren Vorlieferanten berechtigt uns zum Rücktritt vom Vertrag. Jegliche Schadensersatzansprüche wegen Nicht- oder Teillieferung sind ausgeschlossen. Bei Unterschreitung unseres Mindestbestellwertes von z.Z. EUR 25,- (50,- bei Export) erheben wir einen Mindermengenzuschlag in Höhe von EUR 5,-.

3. Zahlung

In der Regel stellen wir Rechnung zur Bezahlung per Nachnahme. Die Bezahlung muß rein Netto ohne jeden Abzug erfolgen. Bei offener Belieferung sind die bilateral vereinbarten Fristen einzuhalten. Kommt es zu einer Fristüberschreitung, erheben wir Mahn- und Bearbeitungsgebühren sowie Verzugszinsen zu marktüblichen Kontokorrentbedingungen. Die Aufrechnung oder Zurückbehaltung von nicht rechtskräftigen Forderungen aus früheren Rechtsgeschäften wird ausgeschlossen. Sämtliche gelieferte Waren bleiben stets bis zur endgültigen Bezahlung unser Eigentum. Wir behalten uns vor, bei Luftfracht- oder Sonderbeschaffung eine Vorauskasse zu erheben.

4. Umtausch

Für eigens per Luftfracht oder Sonderbeschaffung bestellte und gelieferte Artikel besteht eine generelle Abnahmepflicht des Kunden. Diese Ware sowie Elektroteile sind von Umtausch bzw. Rückgabe grundsätzlich ausgeschlossen, es sei denn, auf der Rechnung ist etwas anderes vermerkt. Der Tausch von Lager- und Zubehörware erfolgt nur nach vorhergehender Absprache auf Kulanzbasis im Einzelfall und leitet keine weitergehenden Ansprüche ab. Die Rücknahme oder der Umtausch der Ware erfolgt immer gegen Gutschrift zur Verrechnung bei künftigen Lieferungen, nie zur baren/bargeldlosen Auszahlung. Dabei erheben wir bei einer Rücknahme 15% Bearbeitungs- und Einlagerungskosten vom Warenwert. Eine Tauschabsichtserklärung und die Ware muß uns innerhalb von 14 Tagen nach Warenübernahme zugehen, ansonsten ist der Umtausch ausgeschlossen.

5. Gewährleistung

Wir gewähren auf unsere Lager- und Zubehörartikel eine Gewährleistung von 6 Monaten ab Übergabe der Ware. Wir haften für berechtigte Reklamationen unter Hinzuziehung der Haftungsbedingungen des Herstellers ausschließlich auf unsere Ware, jedoch nicht für Ein- und Ausbaurkosten sowie andere Folgeschäden. Alle Holley-, Edelbrock, High Performance und Tuningparts, überholte Motoren und Getriebe sowie gebrauchte Teile werden unter Ausschluß jeglicher Gewährleistung verkauft. Der Austausch eines Modules innerhalb eines umgebenden Artikels verlängert nicht die Garantiezeit des umgebenden Teils. Schäden aus unqualifiziertem Einbau, Nichtbeachtung der (i.d.R. englischen) Bedienungsanleitung oder unsachgemäßer Nutzung fallen nicht unter die Gewährleistung.

Für Motoren und Getriebe leisten wir entsprechend den Gewährleistungsbestimmungen der Hersteller nur dann Gewähr, wenn schriftlich nachgewiesen wird, daß der Einbau und die durch den Hersteller vorgeschriebenen Wartungsintervalle bei einer Vertragswerkstatt erfolgt sind, außerdem die vom Hersteller empfohlenen Ersatzteile, Gleit- und Schmierstoffe verwendet wurden. Die Gewährleistung erstreckt sich über 10.000 Km bis zu einem Zeitraum von sechs Monaten. Ein- und Ausbaurkosten sowie Folgekosten anderer Art sind von der Gewährleistung ausgeschlossen. Durch die Verwendung von Tuning- oder anderer „Nicht“-Originalteile sowie der Herbeiführung bauartlicher Veränderungen erlischt die Gewährleistung.

Reklamationen können nur bearbeitet werden, wenn die Ware kostenfrei und originalverpackt an uns zurückgesandt wird, eine Kopie der Rechnung beiliegt und eine hinreichende schriftliche Beschreibung des Mangels mitgeschickt wird. Wir behalten uns die Nachbesserung eines defekten Teils gegenüber der Ersatzlieferung vor. Die Abtretung von Ansprüchen oder Rechten an Dritte ist ausgeschlossen.

6. Schlussbestimmungen

Erfüllungsort und Gerichtsstand ist für beide Seiten Friedberg. Bei Erteilung eines Auftrages gelten unsere AGB komplett und ohne Vorbehalte als vereinbart, ansonsten ist stets deutsches Recht Vertragsgrundlage. Die Teilnichtigkeit einzelner Punkte vorstehender Geschäftsbedingungen berührt niemals die Gültigkeit der übrigen Geschäftsbedingungen. Anstelle der unwirksamen Klausel soll eine der unwirksamen Klausel am nächsten kommende wirksame Klausel treten. Alle Abweichungen von diesen Geschäftsbedingungen bedürfen der schriftlichen Vereinbarung.

Ihre Meinung ist für uns von großem Interesse!

Um unseren Service und unsere fahrzeugspezifischen PIKA-Kataloge stetig zu verbessern, sind wir auf Ihre Meinung und Kritik angewiesen.

Einfach dieses Formular ausfüllen und an die PIKA-Autoteile zurücksenden.

Per Fax: **+49-(0)6031 -7212-60**

Per Post: siehe Rückseite



1. Welche PIKA-Kataloge benutzen Sie ?

- VOYAGER CHEROKEE/GR. CHEROKEE
 CAMARO FIREBIRD G-VAN CORVETTE
 S10 BLAZER / PICK-UP U-VAN C/K/R/V 10-30
 CHRYSLER STRATUS / SEBRING DODGE RAM PICK-UP
 ASTRO / SAFARI VAN ZUBEHÖR

2. Sind alle relevanten Artikel enthalten?

Ja Nein Anmerkung: _____

3. Ist der Katalog gut strukturiert (inhaltlich)?

Sind die gesuchten Artikel einfach zu finden?

Ja Nein Anmerkung: _____

4. Ist der Katalog übersichtlich (Layout)?

Ja Nein Anmerkung: _____

5. Ist der Katalog ausreichend bebildert?

Ja Nein Anmerkung: _____

Vorschläge zur Verbesserung: _____



Ihr Absender

Kundennummer : _____

Name/Firma : _____



Pika Autoteile GmbH
Stichwort: Katalog
Raiffeisenstraße 10
61169 Friedberg (Hessen)