

***Pika-Katalog
für
Chevrolet
CAMARO
(F-Body)***



1982 bis 2002

**Ausgabe
2003**

**Chevrolet
CAMARO**

**Pika Autoteile GmbH
Raiffeisenstraße 10
D-61169 Friedberg**

**Tel.: 06031 - 72 12 0
Fax: 06031 - 72 12 20**

**E-mail: pika-autoteile
@t-online.de
Internet: www.pika-
autoteile.de**





Der Pika-Katalog für Camaro

Sehr geehrter Geschäftsfreund und US-Car-Fan !

Willkommen bei Ihrer Pika Autoteile GmbH ! Willkommen in der Welt von Ersatzteilen und Zubehör passend für Ihr Fahrzeug !

Wir beglückwünschen Sie zu Ihrer Entscheidung, den von uns entwickelten und gestalteten *Pika-Katalog für Camaro* erworben zu haben. Je nach Ihrer Kaufentscheidung verfügen Sie nun über den elektronischen *Pika-Katalog für Camaro* oder die klassische gedruckte Ausgabe. Welches Medium Sie auch bevorzugen, mit dem *Pika-Katalog für Camaro* sind Sie ab jetzt in der Lage, alle relevanten Zubehörteile, Preise und wertvolle Zusatzinformationen zu Ihrem Fahrzeug schnell und einfach zu ermitteln. Sie sparen Geld, Zeit und verhindern Fehlbestellungen !

Dieser Katalog wurde nach den uns zur Verfügung stehenden neuesten Unterlagen, nach bestem Wissen und Gewissen entwickelt. Sollten sich trotzdem Fehler oder Unklarheiten eingeschlichen haben, setzen Sie sich bitte mit uns in Verbindung. Artikel, die Sie in unserem *Pika-Katalog für Camaro* nicht finden, können Sie jederzeit per Fax oder telefonisch unter Angabe der Fahrzeugdaten erfragen. Greifen auch Sie auf eines der größten US-Teilelager Deutschlands zurück !

Dieser Katalog ist eine Information der Pika Autoteile GmbH, Raiffeisenstr. 10, D-61169 Friedberg. Alle Beschreibungen und Abbildungen sind unverbindlich. Es bleibt uns das Recht vorbehalten, jederzeit und ohne vorherige öffentliche Ankündigung, Änderungen an den beschriebenen Artikeln vorzunehmen, die zum Zwecke der Weiterentwicklung oder aus konstruktions- bzw. verkaufstechnischen Gründen als notwendig erachtet werden. Der Inhalt entspricht dem Stand der Drucklegung. Änderungen und Irrtum vorbehalten. Wir sind kein General Motors, Daimler-Chrysler oder Ford-Vertragshändler, es besteht daher keine Vertragshändlergarantie. Selbstverständlich haben Sie aber bei uns Anspruch auf die volle gesetzliche Gewährleistung.

Wir wünschen Ihnen viel Freude mit Ihrem neuen Katalog und wissen, daß er Ihnen in der Zukunft genauso hilfreich sein wird, wie er es bei uns im Hause bereits ist.

Mit freundlichen Grüßen und den besten Empfehlungen

Ihr Pika Team

Der „Pika-Katalog für CHEVROLET CAMARO“ auf Papier

Nachfolgende Eckdaten des Fahrzeuges werden zur eindeutigen Ermittlung Ihrer Teile benötigt:

- Getriebe Schaltgetriebe
Automatikgetriebe
- Felgendurchmesser 14 Zoll, 15 Zoll, 16 Zoll, 17 Zoll
- Motor 8. Stelle (= Buchstabe oder Ziffer) in Ihrer Fahrzeug-Ident-Nummer kennzeichnet die Motorisierung. Siehe auch die Angabe im Fahrzeugschein (Hubraum)
- Baujahr 10. Stelle (= Buchstabe) in Ihrer Fahrzeug-Ident-Nummer kennzeichnet das Baujahr, wie z.B.:

		3	2003	X	1999	S	1995	M	1991	H	1987
		2	2002	W	1998	R	1994	L	1990	G	1986
5	2005	1	2001	V	1997	P	1993	K	1989	F	1985
4	2004	Y	2000	T	1996	N	1992	J	1988	E	1984

Der elektronische „Pika-Katalog für CHEVROLET CAMARO“

Durch die Eingabe der Fahrzeug-Ident-Nr. (VIN) werden ausschließlich die für Ihr Fahrzeug passenden Teile herausgefiltert! In einigen Fällen werden zusätzliche Informationen, wie z.B. Felgenreöße gefordert.

- Kfz-Ident-Nummer Durch die Eingabe der Fahrzeug-Ident-Nr. (VIN) werden ausschließlich die für Ihr Fahrzeug passenden Teile herausgefiltert
- Felgendurchmesser 14 Zoll, 15 Zoll, 16 Zoll, 17 Zoll

Erfolgt keine Eingabe der VIN innerhalb des elektronischen Kataloges, werden die Fahrzeugdaten komplett wie oben bei dem *Pika-Katalog für Camaro* auf Papier benötigt.

Kraft (fahrzeug) daten

Tel.: 06031 - 72 12 0, Fax: 72 12 20
E-mail: pika-autoteile@t-online.de
Internet: www.pika-autoteile.de

Die vorstehende amtliche Telefon- und Faxnummer ist der nachstehend beschriebenen Firma zugeteilt worden.

PIKA AUTOTEILE GMBH,
RAIFFEISENSTR.10,
D-61169 FRIEDBERG

1	Typ	Handel und Versand
2	Sonderausstattung	Teile und Zubehör für alle gängigen US-Fahrzeuge von Classic bis Up-To-Date
3	Schlüssel-Nr.	Ust-Id DE 1122 52 350
4	Hubraum	3000 m ² Lagerfläche, 500 m ² Verkaufs- und Büroraum
5	Leistung	27 MA (Mitarbeiter)
6	Maße	200.000 Teile ständig am Lager
7	Tag der ersten Zulassung	01.06.1982
8	Ein-/Auslasstechnik	Mo - Fr 8:00 - 18:00 Uhr Mittagspause: 12:30 - 13:15 Uhr, freitags 12.00 - 13.15 Uhr
9	Kompressor	Samstagsnotdienst 9:00 - 13:00 Uhr (kein Versand)
10	Chassis	Kundenberater mit Know-How !
11	CO ₂ -Ausstoß	Express, täglicher Versand aller Bestellungen per Post bei Eingang bis 15:00 Uhr, per UPS und Nachtexpress bis 17:00 Uhr
12	Elektronik	Modernes EDV-Equipment, komplette elektronische Auftragsabwicklung, Eigene EDV-Abteilung zur permanenten Weiterentwicklung
13	Reichweite	Alle deutschsprachigen Länder, Benelux, Frankreich, Spanien, restliche EU und Osteuropa, RDW (Rest der Welt)
14	Kraftstoff	Generalimporteur in Deutschland für zahlreiche US-Hersteller, Wöchentliche Luftfracht, Seefrachtcontainer im 3 Wochen-Intervall
15	Additiv	Umweltfreundliche Recyclingmaterialien

Dieser Katalog ist urheberrechtliches Eigentum der Pika Autoteile GmbH, Friedberg
 Unberechtigte Vervielfältigung oder Verwendung - auch auszugsweise - nur mit schriftl.
 Genehmigung der Pika Autoteile GmbH.

Herausgeber: Pika Autoteile GmbH, Friedberg
 Datenbank, grafisches Layout und Satz: Jens Schmidt, Bernd Horstmann
 Text: Jens Schmidt, Alfred Pika • Technische Bearbeitung und Druck: Bernd Horstmann
 Einleitung: Stephan Schulz • Gesamtleitung Alfred Pika.

Inhaltsverzeichnis

Motorenteile

0 0 1	MOTOR NEU	1	0 5 6	STEUERRIEMEN/KETTEN-DÄMPFER	29
0 0 1	MOTOR NEU HIGH PERFORMANCE	3	0 6 0	ANSAUGSPINNE	30
0 1 1	MOTORKOLBEN	5	0 6 0	ZUBEHÖR / ANSAUGSPINNE HIGH-PERFORMANCE	31
0 1 2	KOLBENRINGSATZ	6	0 6 1	ZUBEHÖR / SCHRAUBENSATZ- VERSCHLUSSPFROPFEN	32
0 1 2	WERKZEUG / KOLBENRINGMONTAGE	7	0 7 1	ZYLINDERKOPFDICHTUNG /	32
0 1 5	KURBELWELLE	7	0 7 2	ZYLINDERKOPFDICHTUNGSSATZ / ...	34
0 1 6	PLEUELSTANGE	8	0 7 3	DICHTUNGSSATZ UNTEN	34
0 1 7	KURBELWELLENDICHTUNG	9	0 7 4	ÖLWANNENDICHTUNGSSATZ	35
0 1 8	SCHWINGUNGSDÄMPFER	9	0 7 5	ANSAUGKRÜMMERDICHTUNGEN	36
0 1 8	WERKZEUG / ABZIEHER- SCHWINGUNGSDÄMPFER	11	0 7 6	AUSPUFFKRÜMMERDICHTUNGEN ...	36
0 1 8	RIEMENSCHLEIBE/SCHRAUBEN/ KEILE/SCHWINGUNGSDÄMPFER	11	0 7 6	ZUBEHÖR / AUSPUFF- FÄCHERKRÜMMERDICHTUNG	37
0 1 9	SCHWUNGMASSE	12	0 7 7	VENTILDECKELDICHTUNGSSATZ	38
0 2 0	ZYLINDERKOPF	12	0 7 9	STEUERGEHÄUSE-STIRNDECKEL- SIMMERRING	38
0 2 0	ZYLINDERKOPFSCHRAUBEN	13	0 8 0	KUPPLUNGSKIT	39
0 2 1	EINLASSVENTIL	14	0 8 3	KUPPLUNGSAUSRÜCKLAGER	40
0 2 2	AUSLASSVENTIL	14	0 8 3	ZUBEHÖR / AUSRÜCKLAGER VERSTÄRKT	40
0 2 3	VENTILFEDER	15	0 8 4	WERKZEUG / ZENTRIERWELLE- KUPPLUNGSFÜHRUNGSLAGER	40
0 2 4	VENTILSCHAFTDICHTUNG	15	0 8 6	ZUBEHÖR / KUPPLUNGSGABEL	41
0 2 5	VENTILSITZ	16	0 8 8	KUPPLUNGSGEBERZYLINDER / GEBERZYLINDER KUPPLUNG	41
0 2 6	VENTILKEILE	16	0 8 9	KUPPLUNGSNEHMERZYLINDER / KUPPLUNG	42
0 2 7	VENTILFÜHRUNG	17	0 9 0	MOTORBOCK	42
0 3 2	HAUPTLAGER	17	0 9 0	MOTORBOCK / GETRIEBEAUFHÄNGUNG	43
0 3 3	PLEUELLAGER	18	0 9 0	ZUBEHÖR / MOTORBÖCKE CHROM..	43
0 3 4	NOCKENWELLENLAGER	19	0 9 0	ZUBEHÖR / UMBAUSATZ GETRIEBEAUFHÄNGUNG	43
0 4 0	NOCKENWELLE	19	0 9 8	MOTORSTAND & BEFESTIGUNGS SCHRAUBEN	45
0 4 0	ZUBEHÖR / NOCKENWELLENSATZ HIGH-PERFORMANCE	20	0 9 9	ZUBEHÖR / CHROM-ALU-& UNIVERSALTEILE-MOTOR	45
0 4 0	EINLAUFPASTE - ZUSATZÖL / NOCKENWELLE - STÖSSEL	20	0 9 9	HANDBUCH / MOTORÜBERHOLUNG.	46
0 4 1	HYDROSTÖSSEL	21			
0 4 2	STÖSSELSTANGE	21			
0 4 3	KIPPEBEL	22			
0 4 3	KIPPEBELMUTTER & KUGEL	22			
0 4 7	ÖLEINFÜLLDECKEL	23			
0 4 7	ZUBEHÖR / ÖLEINFÜLLDECKEL & ROHR	23			
0 4 9	ZUBEHÖR / VENTILDECKEL	24/26			
0 4 9	ZUBEHÖR / STIRNRADDECKEL	27			
0 5 0	STEUERKETTENSATZ	27			
0 5 0	STEUERKETTENSATZ / DOPPEL- HIGH PERFORMANCE	27			
0 5 1	STEUERKETTE	28			
0 5 2	STIRNRAD - NOCKENWELLE	28			
0 5 3	STIRNRAD - KURBELWELLE	29			

Filter, Kühlung, Schmierung

1 0 1	FILTERAUFSTELLUNG / TABELLE	50
1 0 1	ÖLFILTER / SIEHE AUCH FILTERAUFSTELLUNG	51
1 0 1	LUFTFILTER / SIEHE AUCH FILTERAUFSTELLUNG	51
1 0 1	BENZINFILTER / SIEHE AUCH FILTERAUFSTELLUNG	52

1 0 9	ZUBEHÖR / CHROMLUFTFILTER UND EINSÄTZE	52	1 8 0	ÖLKÜHLER / MOTOR & GETRIEBE	82
1 0 9	ZUBEHÖR / ADAPTERRING - LUFTFILTER	52	1 8 4	ZUBEHÖR / ÖLDRUCKSCHLAUCH	83
1 0 9	ZUBEHÖR / FILTERZUBEHÖR	53	1 8 4	ZUBEHÖR / ADAPTER FÜR ÖLKÜHLERANSCHLUSS	83
1 1 0	KÜHLER	56	1 9 0	FROSTSTOPFEN	84
1 1 1	KÜHLERDECKEL	57	1 9 9	ZUBEHÖR / POWER PULLEY SET	85
1 1 1	ZUBEHÖR / KÜHLERDECKEL	57	Zündung und Elektrik, Fahrzeug- elektronik		
1 1 2	AUSGLEICHSBEHÄLTER / KÜHLER ...	57	2 0 0	ANLASSER	89
1 1 3	DECKEL / AUSGLEICHSBEHÄLTER....	58	2 0 0	ZUBEHÖR / ANLASSER HIGH- PERFORMANCE	90
1 1 4	LÜFTER / GEBLÄSEMOTOR / KÜHLER	59	2 0 2	MAGNETSCHALTER	90
1 1 4	ABDECKUNG / LÜFTER- GEBLÄSEMOTOR-KÜHLER	59	2 0 3	ANLASSERRITZEL / STARTER	91
1 1 4	ABDECKUNG / VENTILATORFLÜGEL .	60	2 1 0	LICHTMASCHINE	92
1 1 4	LÜFTERFLÜGEL MIT ABDECKUNG	60	2 1 2	LICHTMASCHINENREGLER	93
1 1 4	ZUBEHÖR / LÜFTERMOTOR	61	2 1 7	ZUBEHÖR / LICHTMASCHINEN- HALTER & TEILE	93
1 1 5	THERMOKUPPLUNG	61	2 2 0	VERTEILER / ZÜNDUNG	96
1 1 6	KÜHLERTRAGBLECH / ZARGEN / KÜHLER	62	2 2 1	VERTEILERKAPPE / ZÜNDUNG	96
1 1 6	ZUBEHÖR / KÜHLERTRAG- BLECHABDECKUNG	62	2 2 2	VERTEILERFINGER / ZÜNDUNG	97
1 1 7	SCHEINWERFER-MONTAGE / TRAGBLECH	63	2 2 3	STEUERMODUL / ZÜNDUNG	97
1 2 0	THERMOSTAT	63	2 2 7	ZÜNDSPULE / ZÜNDUNG	98
1 2 1	THERMOSTATDECKELDICHTUNG	64	2 2 8	UNTERDRUCKDOSE / VERTEILER	99
1 2 2	THERMOSTATDECKEL	64	2 2 9	POLRAD (RELUCTOR)	99
1 2 2	ZUBEHÖR / THERMOSTATDECKEL	65	2 3 0	STEUERCOMPUTER-ECM	99
1 3 0	KÜHLERSCHLAUCH OBEN	66	2 3 5	RELAISAUFSTELLUNG	101
1 3 1	KÜHLERSCHLAUCH UNTEN	67	2 4 0	RADIOEINBAUSATZ / ADAPTERKABEL	102
1 4 0	FLACHRIEMEN	69	2 5 0	ZÜNDKERZE	103
1 4 1	KEILRIEMENAUFSTELLUNG	70	2 5 0	ZUBEHÖR / ZÜNDKERZENADAPTER	104
1 4 2	RIEMENSPELLER	72	2 5 2	WERKZEUG / ZÜNDKERZEN- VERTEILERSCHLÜSSEL	104
1 4 3	SPANN-/UMLENKROLLE	73	2 5 5	ZÜNDKABELSATZ	105
1 5 0	TEMPERATURGEBER	73	2 5 5	ZUBEHÖR / HOCHLEISTUNGSKABEL	106
1 5 1	TEMPERATURGEBER-ECM	74	2 6 0	BATTERIE	106
1 5 2	TEMPERATURGEBER / LÜFTERMOTOR	74	2 6 3	ZUBEHÖR / BATTERIE	107
1 6 0	WASSERPUMPE	75	2 6 4	SICHERUNGEN / SORTIMENT	108
1 6 0	WASSERPUMPENDICHTUNG / ZUM BLOCK	76	2 7 0	SCHEINWERFER	110
1 7 0	ÖLPUMPE	78	2 7 0	ZUBEHÖR / SCHEINWERFERABDECKUNG	111
1 7 0	ÖLPUMPE / HIGH PERFORMANCE	78	2 7 1	ZUBEHÖR / SCHEINWERFERHALTERINGE	111
1 7 1	ÖLDRUCKGEBER	79	2 7 2	ZUBEHÖR / SCHEINWERFEREIN STELLSCHRAUBEN	111
1 7 2	ZUBEHÖR / ÖLMESSTAB-ROHR- GRIFF MOTOR	79	2 7 3	LICHTSCHALTER	112
1 7 3	ÖLSTANDMESSSENSOR	80	2 7 3	LICHTSCHALTER / AUF-	
1 7 6	ÖLWANNE	80			
1 7 6	ZUBEHÖR / ÖLWANNE CHROM	81			
1 7 7	ÖLABLASSSCHRAUBE	81/82			

Inhalt

ABBLENDLICHT	112	BENZIN-FILTER-LEITUNG	129
2 7 4 ZUBEHÖR / PEDALGUMMI	112	3 1 0 KRAFTSTOFFPUMPE	130
2 7 5 WERKZEUG/SCHRAUBENDREHER- TORX	112	3 1 0 ZUBEHÖR / KRAFTSTOFFPUMPE MECHANISCH	131
2 7 5 ZUBEHÖR / SCHRAUBEN SCHEINWERFERBLENDE	113	3 1 0 ZUBEHÖR / KRAFTSTOFFPUMPE ELEKTRISCH	131
2 7 6 BLINKER VORNE	113	3 1 0 ZUBEHÖR / BENZINPUMPEN- UNTERBRECHUNG	131
2 7 7 BEGRENZUNGSLEUCHTE / VORNE ..	113	3 1 3 RELAIS / BENZINPUMPE	132
2 7 9 BLINKERSCHALTER	114	3 1 4 BENZINSCHLAUCH	132
2 7 9 ZUBEHÖR / BLINKERHEBEL	114	3 2 0 ZUBEHÖR / VERGASERREINIGER ...	132
2 8 0 GLÜHBIRNEN-TABELLE	115	3 2 2 VERGASERREPARATURSATZ	133
2 8 0 GLÜHBIRNEN-TABELLE / SCHEINWERFER	115	3 2 3 KALTSTARTAUTOMATIK	133
2 8 1 RÜCKLICHT / SCHLUSSLEUCHTE ...	117	3 2 5 ZUBEHÖR / GASZUG	133
2 8 1 3.SCHLUSSLEUCHTE / OBEN	117	3 2 6 BENZINDRUCKREGLER	134
2 8 3 BREMS / STOPPLICHTSCHALTER....	118	3 2 6 ZUBEHÖR / BENZINDRUCKREGLER	134
2 8 5 BEGRENZUNGSLEUCHTE/HINTEN ...	119	3 2 7 ZUBEHÖR / GASPEDAL	134
2 8 6 KENNZEICHENLEUCHTE	119	3 3 0 HANDBUCH / EINSPRITZUNG- VERGASER-ABGAS-DIAGNOSE	135
2 8 7 ZUBEHÖR / KENNZEICHEN- & RAHMEN	119	3 3 1 EINSPRITZDÜSE	135
2 8 8 NEBELSCHEINWERFER	119	3 3 2 LEERLAUFKONTROLLVENTIL	136
2 9 0 ZÜNDUNGSSCHALTER	120	3 3 3 MAP-SENSOR-FÜHLER / ANSAUGDRUCK/	136
2 9 0 ZÜNDSCHLÜSSELROHLINGE	120	3 3 3 ZUBEHÖR / MAP-SENSOR-HOLLEY.	137
2 9 1 ZÜNDSCHLOSS	121	3 3 4 MAF-SENSOR / FÜHLER LUFTMENGE	137
2 9 2 RÜCKFAHRLEUCHTEN- / NEUTRALSCHALTER	121	3 3 5 KLOPFSENSOR - FÜHLER / KLOPFEN	137
2 9 3 INNENBLEUCHTUNGS- / TÜRSCHALTER	121	3 3 6 TPS-FÜHLER-SENSOR / DROSSEL- KLAPPENSTELLUNG	138
2 9 4 RELAIS BLINKER / WARNBLINKER ..	122	3 3 7 DICHTUNGSSATZ / EINSPRITZUNG.	138
2 9 5 SCHALTER / FENSTERHEBER	122	3 3 8 LEERLAUF-STOP SCHALTER / LEERLAUFUNTERBRECHUNG	139
2 9 5 ZUBEHÖR / FENSTERHEBERSCHALTER	122	3 4 0 ABGASPUMPE / SMOG-AIR PUMPE .	139
2 9 6 SCHALTER / ZENTRALVERRIEGELUNG	123	3 4 1 ABGASROHR	140
2 9 7 SCHALTER / SCHEIBENWISCHER ...	123	3 4 2 EGR-ABGASVENTIL	140
2 9 8 SCHALTER / CABRIOVERDECK	123	3 4 3 ZUBEHÖR / VAKUUMBEHÄLTER & TEILE	141
2 9 8 SCHALTER / NEBELSCHEINWERFER	124	3 6 0 AUSPUFFKRÜMMER / L-MOTOREN (REIHE)	141
2 9 9 ZUBEHÖR / HUPE-HORN	124	3 6 0 AUSPUFFKRÜMMER / V-MOTOREN.	142
2 9 9 ZUBEHÖR / ELEKTRIK-ALLGEMEIN .	124	3 6 1 ZUBEHÖR / AUSPUFFSCHRAUBEN- STEBBOLZEN	142
2 9 9 ZUBEHÖR / ANZEIGE- ARMATURENSATZ	125	3 6 2 ZUBEHÖR / SPORTAUSPUFF- ANLAGEN / GM-PKW	143
2 9 9 ZUBEHÖR / BUCH COMPUTER- PROBLEME-DIAGNOSE	125	3 6 4 ZUBEHÖR / ANSCHLUSSSATZ - SEITENAUSPUFFANLAGE	144
		3 6 5 ZUBEHÖR / DOPPELROHRANLAGE UNIVERSAL	145

Auspuff und Kraftstoffteile

3 0 0 TANK	128
3 0 1 TANKDECKEL	128
3 0 2 ZUBEHÖR / ANSCHLUSSTÜCKE-	

Inhalt

3 6 6	ZUBEHÖR / AUSPUFFTOPF- CALIFORNIA-TURBO	145	4 0 4	AUTOMATIKGETRIEBE	169
3 6 6	ZUBEHÖR / AUSPUFFTOPF- GLASSPACK	146	4 0 8	GETRIEBEÜBERHOLSATZ DELUXE .	170
3 6 6	ZUBEHÖR / AUSPUFFTOPF- UNIVERSAL	146	4 0 8	GETRIEBESIMMERRING VORNE / AUTOMATIK	170
3 7 0	AUSPUFFANLAGE / 4-ZYLINDER	147	4 0 8	DICHTUNG ÖLPUMPE / AUTOMATIK	170
3 7 0	AUSPUFFANLAGE / 6-ZYLINDER	148	4 1 0	GETRIEBEFILTERKIT / AUTOMATIKFILTER	172
3 7 0	AUSPUFFANLAGE / 8-ZYLINDER	149	4 1 1	GETRIEBEÖLWANNENDICHTUNG / AUTOMATIK	172
3 7 2	AUSPUFFFROHRTABELLE / CHROMBÖGEN 90°	150/151	4 1 2	ZUBEHÖR / ÖLWANNE AUTOMATIK GETRIEBE	173
3 7 2	ZUBEHÖR / AUSPUFFFROHR- TABELLE - U-BOGEN (180°)	151	4 1 3	GETRIEBETEILE AUTOMATIK / DIVERSE	173
3 7 2	ZUBEHÖR / AUSPUFFFROHR- TABELLE-FLEXIBEL - UNIVERSAL	151	4 1 4	ZUBEHÖR / GETRIEBEÖLE	174
3 7 3	ZUBEHÖR / AUSPUFFBLENDE CHROM - UNIVERSAL	152/153	4 1 5	ZUBEHÖR / ÖLMESSTAB & ROHR AUTOMATIKGETRIEBE	174
3 7 4	ZUBEHÖR / AUSPUFFFROHR- TABELLE-VERBINDER - UNIVERSAL	153	4 1 7	ZUBEHÖR / SCHALTKONSOLE	175
3 7 4	ZUBEHÖR / AUSPUFFFROHR-TAB.- REDUZIERUNGEN-UNIVERS	154	4 2 0	DREHMOMENTWANDLER	175
3 7 4	ZUBEHÖR / AUSPUFFENDROHR- TABELLE - UNIVERSAL	155	4 2 1	ZUBEHÖR / SCHRAUBEN - WANDLER - WANDLERABDECKUNG	176
3 7 5	ZUBEHÖR / FÄCHERKRÜMMER	155	4 2 2	SCHWUNGSCHLEIBE-FLEXPLATE	176
3 7 5	ZUBEHÖR / FLANSCH- FÄCHERKRÜMMER	156	4 2 5	GETRIEBEÖLPUMPE AUTOMATIK ...	176
3 7 5	ZUBEHÖR / SCHRAUBEN-	157	4 2 8	GETRIEBELAGER KUGEL/GLEITLAGER	177
3 7 6	AUSPUFFFLANSCHDICHTUNG	157	4 2 9	DISTANZSCHEIBENSATZ / AUSGLEICHSCHEIBEN	177
3 7 6	HEADER/FÄCHER-ZÜNDFOL GEKRÜMMERFLANSCHDICHTUNG .	157	4 3 0	GETRIEBETROMMEL / LAMELLENGEHÄUSE	178
3 7 7	ZUBEHÖR / SEITENAUSPUFFANLAGE	158	4 3 1	GETRIEBEKUPPLUNGSLAMELLEN TREIBSCHEIBEN	178
3 8 0	KATALYSATOR	159	4 3 2	GETRIEBEBREMSBAND / AUTOMATIKBREMSBAND	178
3 8 0	ZUBEHÖR / KATALYSATOR UNIVERSAL	160	4 3 5	FLIEHKRAFTREGLER	178
3 8 0	ZUBEHÖR / KATALYSATOR HIGH PERFORMANCE UNIVERSAL .	160	4 3 6	GEBERRITZEL TACHOWELLE	179
3 8 2	LAMBDA-SONDE / ABGASSONDE	161	4 3 7	NEHMERRITZEL-TACHOWELLE	179
			4 3 8	DICHTUNG / VENTILKASTEN	179
			4 3 9	O-RINGE GETRIEBE	180
			4 4 0	GETRIEBEPLANETENSATZ	180
			4 4 2	SONNENRAD / GETRIEBE	180
			4 4 2	HOHLRAD / GETRIEBE	180
			4 4 5	FREILAUF / GETRIEBE	181
			4 4 6	SIMMERRING / ENDGEHÄUSE	181
			4 4 7	GETRIEBE SHIFT KIT AUTOMATIK ...	181
			4 4 8	SEILZUG / KICK-DOWN AUTOMATIK	182
Getriebeile					
4 0 1	HANDBUCH / AUTOMATIKGETRIEBE	168			
4 0 2	ZUBEHÖR / LEITUNGEN- SCHLÄUCHE-VERBINDER - UNIVERSAL	168			
4 0 3	ZUBEHÖR / GETRIEBEÖLKÜHLER - UNIVERSAL	169			
4 0 3	ZUBEHÖR / VORFILTER -				

4 4 8	SEILZUG / GANGWAHL AUTOMATIK	182	5 3 2	BREMSSCHLAUCHAUFSTELLUNG / VORNE	198
4 8 1	TACHOWELLE	182	5 3 2	BREMSSCHLAUCHAUFSTELLUNG / HINTEN	199
Bremsen, Felgen Reifen, ABS-Teile					
5 0 1	BREMSKLÖTZE / VORNE	186	5 3 2	ZUBEHÖR / UNTERLEGSCHLEIBEN	
5 0 2	BREMSKLÖTZE / HINTEN	187		BREMSSCHLAUCH	199
5 0 3	BREMSBACKEN / HINTEN	187	5 3 4	BREMSSSEILAUFSTELLUNG / ALLE	200
5 0 4	BREMSSATTEL VORNE	187	5 3 4	BREMSSSEILAUFSTELLUNG / VORNE	200
5 0 5	BREMSSATTEL HINTEN	188	5 3 4	BREMSSSEILAUFSTELLUNG / HINTEN	201
5 0 6	REPARATURSATZ / BREMSSATTEL VORNE	188	5 3 4	ZUBEHÖR / BREMSSSEILVERBINDER	201
5 0 7	BREMSSATTELKOLBEN / BREMSZANGENKOLBEN	188	5 3 8	ZUBEHÖR / BREMSFLÜSSIGKEIT - UNIVERSAL	202
5 0 8	BREMSSATTEL BOLZEN	188	5 3 9	BREMSSKRAFTREGLER	202
5 0 9	BREMSSATTELREPARATURSATZ / KLEINTEILE	189	5 4 0	COMPUTERMODUL / ABS (CONTROL UNIT ABS)	203
5 0 9	WERKZEUG / BREMSSATTEL	189	5 4 1	SPEED-SENSOR-ABNEHMER / ABS (WHEEL/RAD)	204
5 1 0	BREMSSCHLEIBE VORNE	190	5 4 2	MODULATORVENTIL / ABS	204
5 1 1	BREMSSCHLEIBE HINTEN	190	5 4 3	PUMPE & MOTOR / ABS	204
5 1 1	ZUBEHÖR / BREMSSCHLEIBEN HIGH PERF. GELOCHT/GESCHL.	190	5 4 4	HYDRAULIK-EINHEIT / ABS	204
5 1 2	BREMSTROMMEL HINTEN	191	5 5 0	FELGEN / STAHL-CHROM ZUBEHÖR	205
5 1 2	HEBELSATZ FÜR BREMSBACKEN	191	5 5 1	RADBOLZENAUFSTELLUNG	206
5 1 3	BREMSANKERPLATTE	192	5 5 1	ZUBEHÖR / RADBOLZEN	206
5 1 4	KLEINTEILESATZ / FEDERNSATZ	192	5 5 2	RADMUTTER	206
5 1 4	NACHSTELLSATZ / REPARATURSATZ	192	5 5 2	ZUBEHÖR / RADMUTTERN	207
5 1 5	HAUPTBREMSZYLINDER	193	5 5 2	ZUBEHÖR / RADMUTTERABDECKUNG	207
5 1 5	ZUBEHÖR / DECKEL HAUPTBREMSZYLINDER	193	5 5 3	ZUBEHÖR / RADKAPPEN & BASKETS	207
5 1 5	ZUBEHÖR / ZIERABDECKUNG - HAUPTBREMSZYLINDERDECKEL	193	5 5 3	EMBLEM / RADKAPPE	207
5 1 6	REPARATURSATZ / HAUPTBREMSZYLINDER	194	5 6 6	ZUBEHÖR / FELGENSCHLÖSSER	209
5 1 9	ZUBEHÖR / CHROMTEILE	194	5 6 9	WERKZEUG / FELGEN-ZUBEHÖR	209
5 2 0	BREMSSKRAFTVERSTÄRKER / VAKUUM	195	5 7 1	ZUBEHÖR / REIFENVENTIL - VENTILKAPPE	209
5 2 5	RADBREMSSZYLINDER / HINTEN	196	5 7 9	REIFEN ALLE DIMENSIONEN	210
5 2 6	REPARATURSATZ / RADBREMSSZYLINDER / HINTEN	196	Lenkungs- und Vorderachsteile		
5 2 7	ZUBEHÖR / BREMS- & KRAFTSTOFFLEITUNG	196	6 0 1	QUERLENKER OBEN	216
5 2 8	ZUBEHÖR / BREMSLEITUNGSAUFSTELLUNG - UNIVERSAL	197	6 0 2	QUERLENKER UNTEN	216
5 2 8	ZUBEHÖR / BREMSLEITUNGSSATZ	197	6 0 3	ACHSSCHENKEL	216
5 2 9	ZUBEHÖR / SCHRAUBEN-ENTLÜFTUNG-BEFESTIGUNG	197	6 0 4	RADNABE	217
5 3 2	BREMSSCHLAUCHAUFSTELLUNG / ALLE	198	6 0 6	RADLAGER AUSSEN / VORDERACHSE	217
			6 0 7	RADLAGER INNEN / VORDERACHSE	217

Inhalt

6 1 1	QUERLENKERBUCHSE URETHAN H.P.	217
6 1 1	QUERLENKERBUCHSE OBEN / UNTEN	219
6 1 1	ZUBEHÖR / URETHANBUCHSEN- TABELLE GM-PKW	219
6 1 2	KUGELGELENK OBEN	220
6 1 3	KUGELGELENK UNTEN	220
6 1 5	UMLENKHEBEL	220
6 1 6	LENKHEBEL / PITMANARM	221
6 2 0	SPURSTANGENKOPF / INNEN	221
6 2 1	SPURSTANGENKOPF / AUSSEN	221
6 2 2	SPURSTANGENEINSTELLHÜLSE	222
6 2 3	SPURSTANGE MITTE	222
6 3 0	STABILISATOR / VORDERACHSE	222
6 3 1	STABILISATORGUMMI- AUFSTELLUNG / VORDERACHSE	223
6 3 1	STABILISATORGUMMI- AUFSTELLUNG	223
6 3 1	STABILISATORGUMMI- AUFSTELLUNG / URETHAN H.P.	224
6 4 0	SPIRALFEDER/ VORDERACHSE	224
6 4 0	ZUBEHÖR / SPIRALFEDER	225
6 4 1	ZUBEHÖR / STABILISATORSATZ VORNE & HINTEN	225
6 4 3	ANSCHLAGGUMMI / VORDERACHSE	225
6 6 0	LENKGETRIEBE	226
6 6 1	DICHTUNGSSATZ / LENKGETRIEBE	227
6 6 4	LENKUNGSMANSCHETTE / ZAHNSTANGENLENKUNG	227
6 6 4	BUCHSENSATZ / LENKGETRIEBE- HALTERUNG	228
6 6 5	LENKUNGSPUMPE	228
6 6 5	ZUBEHÖR/SERVOLENKPUMPEN- DECKEL	228
6 6 6	DICHTUNGSSATZ / LENKUNGSPUMPE	229
6 6 7	RIEMENSCHLEIBE / LENKUNGSPUMPE	229
6 6 7	WERKZEUG / RIEMENSCHLEIBENABZIEHER	229
6 7 0	LENKUNGSSCHLAUCH-AUF- STELLUNG / CAMARO-FIREBIRD	230
6 7 9	ZUBEHÖR / ÖL - LENKUNG	231
6 9 0	ZUBEHÖR / LENKRAD	231
6 9 0	ZUBEHÖR / HUPKNOPF	233
6 9 0	ZUBEHÖR / MONTAGEKIT- LENKRAD	233
6 9 0	ZUBEHÖR / DIEBSTAHL-SICHERUNG	

	LENKRADENTFERNUNG	233
6 9 7	ZUBEHÖR / DREHSTÜTZLAGER	234
6 9 8	STOSSDÄMPFER / FEDERBEIN	234
6 9 0	WERKZEUG / ABZIEHER-LENKRAD	234

Hinterachse, Kardanwelle und Teile

7 0 1	STECKACHSE / HINTERACHSE	240
7 0 1	STECKACHSSICHERUNG (MOND)	240
7 0 2	RADLAGER / HINTERACHSE	240
7 0 3	HINTERACHSLAGERSIMMERRING	241
7 0 6	KEGEL-UND TELLERRAD / HINTERACHSE	241
7 0 7	LAGER DIFFERENTIAL / HINTERACHSE	242
7 0 8	LAGER TRIEBLING-KEGELRAD / HINTERACHSE	242
7 1 0	AUSGLEICHSRÄDERSATZ / HINTERACHSE	242
7 1 1	AUSGLEICHSGEHÄUSE / HINTERACHSE	243
7 1 3	SICHERUNGSBOLZEN / C-CLIP	243
7 1 5	SPANNHÜLSE / KEGELRAD- TRIEBLING	243
7 1 6	ZUBEHÖR / DIFFERENTIAL- DECKEL HINTERACHSE	244
7 1 7	DIFFERENTIALDECKELDICHTUNG / HINTERACHSE	244
7 1 9	ZUBEHÖR / ÖL - DIFFERENTIAL	245
7 2 0	STABILISATOR / HINTERACHSE	245
7 2 2	STABILISATOR-TORSIONS- PANHARDSTAB / HINTERACHSE	245
6 3 1	URETHANSTABI-BUCHSEN HINTERACHSE	245
7 2 3	BUCHSENSATZ PANHARDSTAB / ENERGY H.P.	246
7 2 4	TORSIONSARM / DREHFÜHRUNG HINTERACHSE	246
7 3 0	FEDER / HINTERACHSE	247
7 3 0	ZUBEHÖR / FEDER - HINTEN	247
7 3 4	ZUBEHÖR / ANSCHLAGBÖCKE - FEDERANSCHLAGGUMMI	247
7 4 5	FÜHRUNGSARM / VORDER- & HINTERACHSE	247
7 4 5	TRACTION BARS	248
7 4 6	BUCHSE / FÜHRUNGSARM HINTERACHSE	248
7 5 1	KARDANWELLE / HINTEN	249
7 5 2	KREUZGELENK / KARDANWELLE	249
7 5 2	HALTEBÜGEL / KREUZGELENK	250

Inhalt

7 9 8	STOSSDÄMPFERTEILE NIVEAU AUSGLEICH	250
7 9 8	ZUBEHÖR STOSSDÄMPFER- VERLÄNGERUNG	250
7 9 9	STOSSDÄMPFER-FEDERBEIN / HINTERACHSE	251

Klimaanlage und Heizung / Scheibenwisch- und Waschanlage

8 0 0	KOMPRESSOR / KLIMAAANLAGE	256
8 0 0	ZUBEHÖR / CHROMBLENDE- HALTER KLIMAKOMPRESSOR	257
8 0 4	ZUBEHÖR / RETROFITKIT - UNIVERSAL	257
8 0 5	KÜHLER / KLIMAAANLAGE	258
8 0 7	VERDAMPFER-EVAPORATOR- WÄRMETAUSCHER/ KLIMAAANLAGE ..	258
8 1 0	TROCKNER-DRIER / KLIMAAANLAGE	260
8 1 5	GEBLÄSEMOTOR / HEIZUNG & KLIMAAANLAGE	260
8 1 6	GEBLÄSELÜFTERRAD / HEIZUNG & KLIMAAANLAGE	260
8 1 7	GEBLÄSEMOTORSCHALTER / HEIZUNG & KLIMAAANLAGE	261
8 2 0	HEIZUNGSKÜHLER/ WÄRMETAUSCHER	261
8 2 1	VENTIL / HEIZUNG	261
8 2 1	ZUBEHÖR / ANSCHLUSS- HEIZUNGSSCHLAUCH	262
8 2 2	HEIZUNGSSCHLAUCH	262
8 3 0	SCHEIBENWISCHERMOTOR	264
8 3 0	GESTÄNGE / SCHEIBENWISCHER ..	265
8 3 1	WISCHERARM	265
8 3 2	SCHEIBENWISCHERBLATT	265
8 3 4	WASCHPUMPE / WASCHANLAGE	266
8 3 5	SCHEIBENWASCHBEHÄLTER	266
8 3 5	DECKEL / SCHEIBENWASCHBEHÄLTER	266
8 3 6	WISCHERDÜSEN / SCHEIBENWASCHANLAGE	267
8 3 6	ZUBEHÖR / WISCH- WASCHSCHLAUCH	267

Karosserieteile, Autoglas, Werk- zeug, Zubehör, Handbücher

9 0 0	KÜHLERGRILL	272
9 0 3	GRILL & MOTORHAUBENEMBLEM...	272
9 0 3	ZUBEHÖR / SCHRIFTZUG	273

9 0 9	MASKENABDECKUNG / FRONTMASKE	273
9 1 0	STOSSTANGE & VERKLEIDUNG / VORNE	273
9 1 0	STOSSTANGE & VERKLEIDUNG / HINTEN	274
9 1 1	STOSSTANGENGUMMI	274
9 1 5	LUFTLEITBLECH/SPOILER/UNTEN ..	274
9 2 0	KOTFLÜGEL / VORNE	275
9 2 0	RADMULDE / INNENKOTFLÜGEL	275
9 2 2	KOTFLÜGELVERBREITERUNGS- SATZ	275
9 2 5	MOTORHAUBE	276
9 2 5	ZUBEHÖR / MOTORHAUBENHUTZE	276
9 2 6	MOTORHAUBENSCHARNIERE	277
9 2 8	ZUBEHÖR / HAUBEN- VERRIEGELUNG	277
9 3 0	TÜR	277
9 3 0	TÜRAUSSENVERKLEIDUNG	278
9 3 0	TÜRSCHARNIERE & TEILE OEM	278
9 3 0	TÜRSCHLOSS / BOLZEN / FANGBAND	278
9 3 1	TÜRDICHTUNG	278
9 3 2	SCHACHTLEISTE	280
9 3 3	SCHWELLERBLECH	280
9 3 5	TÜRGRIFF AUSSEN	280
9 3 5	SCHLIESSZYLINDER	281
9 3 5	ZUBEHÖR / TÜRGRIFF AUSSEN	281
9 3 6	TÜRGRIFF INNEN	282
9 3 7	SPIEGEL & GLAS / AUSSEN	282
9 3 7	SPIEGELGLAS	283
9 3 7	SPIEGEL / INNEN	283
9 3 7	ELEKTROMOTOR / AUSSENSPIEGEL	283
9 3 7	ZUBEHÖR / SPIEGEL INNEN - UNIVERSAL	284
9 3 7	SPIEGEL AUSSEN	284
9 3 7	ZUBEHÖR / SPIEGELGLAS	284
9 3 7	ZUBEHÖR / ZUSATZSPIEGEL FISCHAUGE	285
9 3 8	MOTOR FENSTERHEBER	286
9 3 8	FENSTERHEBER MANUELL / VORNE	286
9 3 8	FENSTERHEBER ELEKTRISCH / VORNE	286
9 3 8	ZUBEHÖR / FENSTERHEBERTEILE ..	286
9 3 8	FENSTERKURBEL	287
9 4 0	KOFFERRAUMDECKEL	287
9 4 1	DICHTUNG / KOFFERRAUM	288
9 4 1	HECKSPOILER	288

Inhalt

9 4 0	ZUBEHÖR / KOFFERRAUM	288	9 8 8	ZUBEHÖR / FUSSMATTEN- PLASTICOLOR	302
9 4 1	ZUBEHÖR / HECKSPOILER-FLÜGEL	289	9 8 8	ZUBEHÖR / FUSSMATTEN- PLASTICOLOR	303
9 4 3	ZUBEHÖR / TÜRDICHTUNGEN	290	9 8 8	ZUBEHÖR / FUSSMATTEN- PLASTICOLOR	303
9 4 4	HECKKLAPPE	290	9 9 0	HANDBUCH-AUFSTELLUNG	304
9 4 5	ZUBEHÖR / MOTORHAUBEN- DÄMPFER	290	9 9 0	HANDBUCH / GETRIEBE	307
9 4 5	ZUBEHÖR / HECKKLAPPENDÄMPFER	291	9 9 0	HANDBUCH / VAN	308
9 4 5	ZUBEHÖR / KOFFERDECKELDÄMPFER	292	9 9 0	HANDBUCH / GM PERFORMANCE & MOTOREN	308
9 4 6	ZUBEHÖR / HECKKLAPPENWINDABWEISER	292	9 9 0	HANDBUCH / BIG-BOOK	308
9 4 7	KOTFLÜGEL HINTEN /SEITENWAND	292	9 9 0	HANDBUCH / RESTAURIERUNG	309
9 4 7	ZIERLEISTE-VERKLEIDUNG / SCHWELLER	293	9 9 0	HANDBUCH / DIAGNOSE-HILFE	309
9 4 8	ZIERLEISTE / KOTFLÜGEL	293	9 9 0	PIKA ERSATZTEILKATALOGE	310
9 4 8	ZIERLEISTE / TÜREN	293	9 9 1	MODELLAUTO / MODELLE 1 : 24	312
9 4 8	ZIERLEISTE / KOTFÜGEL HINTEN-SEITENWAND	293	9 9 5	WERKZEUG / UNIVERSAL	313/314
9 4 8	ZIERLEISTE / KOFFERRAUM- DECKEL-HECKBLECH-DACH	294	9 9 5	FUNDGRUBE & WÜHLKISTE- ZIERLEISTENKLAMMER	315
9 4 9	STELLMOTOR /ACTUATOR - ZENTRALVERRIEGELUNG	294	9 9 5	FUNDGRUBE & WÜHLKISTE- SCHRAUBENSORTIMENT	315
9 5 0	WINDSCHUTZSCHEIBE	294	9 9 5	FUNDGRUBE & WÜHLKISTE- DIVERSES	316
9 5 1	ZIERLEISTE / WINDSCHUTZSCHEIBE	295	9 9 6	SCHRAUBENSATZ	317
9 5 2	SCHEIBENAUFSTELLUNG / TÜR	295	9 9 8	TÖNUNGSFOLIE	317
9 5 5	TÜRSCHIEBE / HECKTÜR-KLAPPE ..	295	9 9 8	FRONTSCHIEBENDEKOR	317
9 5 6	GLASDACH	297	9 9 9	MOTORENLACKE-FARBEN	318
9 5 7	GLASDACHDICHTUNG	297	9 9 9	AUSPUFFLACKE-FARBEN	318
9 5 7	ZUBEHÖR / DACHDICHTUNG	297	9 9 9	SCHRUMPFLACK-UNIVERSAL	318
9 5 9	DACHBESPANNUNG	298	9 9 9	CHROMLACK-FARBSPRAY	319
9 5 9	PUMPE MIT MOTOR / CABRIOVERDECK	298	9 9 9	VERGASERREINIGER - UNIVERSAL	319
9 5 9	ZYLINDER / CABRIOLETDACH	299	9 9 9	DICHTMASSE-SILIKON-KLEBER - UNIVERSAL	319
9 6 0	ZUBEHÖR GROUNDEFFECTKIT SPOILERSET	299	9 9 9	SPEZIALÖL - UNIVERSAL	319
9 6 4	REGENLEISTE	299	9 9 9	ÖLE-SCHMIERMITTEL / GM	320
9 7 5	SCHMUTZFÄNGER	300			
9 7 5	KOTFLÜGELSCHONER	300			
9 7 8	DECKEL MITTELKONSOLE	300			
9 7 8	ASCHENBECHER	300			
9 7 8	ZUBEHÖR / FÜHRUNG-SITZGURT ...	301			
9 7 9	ZUBEHÖR / TEPPICHBODEN	301			
9 8 1	ZUBEHÖR / HECKJALOUSIE - SONNENSCHUTZ	301			
9 8 4	KOFFERRAUMWANNE	301			
9 8 6	ANTENNE	302			
9 8 6	ZUBEHÖR / ANTENNE	302			





001 MOTOR NEU

Hier haben Sie die Auswahl !

Bei uns finden Sie ständig über 100 fabrikneue Motoren des Herstellers **General Motors**. Ob Serien 6 Zylinder oder 8 Zylinder; Benzin, Diesel oder Turbo Diesel, für Serieneratz oder Umbau, wir bevorzugen für Sie eines der größten GM-Motorendepots Europas.

Werksleistungsgesteigerte GM High Performance Motoren finden Sie in den Folgegruppen.

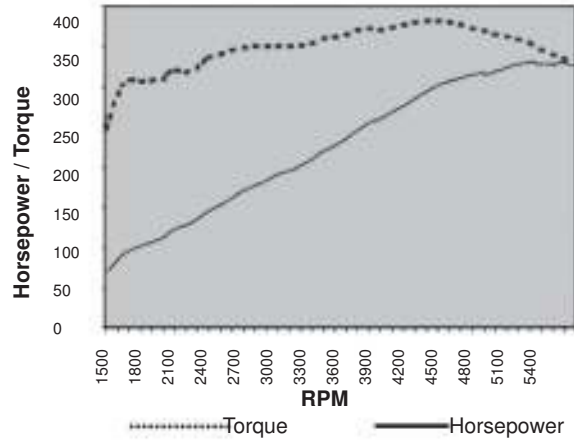
Lieferumfang : Motor GM Goodwrench -Long Block-, d.h. inkl. Zylinderköpfe, Ventildeckel und Ölwanne. Werksabpackung in Holzbox. Nicht enthalten sind Nebenaggregate, wie z.B. Lichtmaschine, Anlasser und Einbaumaterialien, wie z.B. Dichtungen.

Preis: Pro Stück

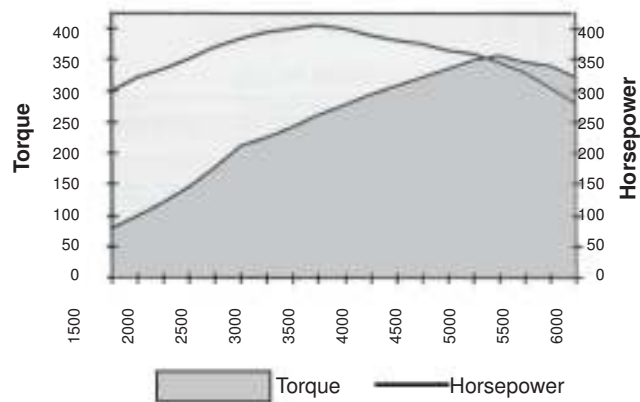
Baujahr	Motor	Zusatzinformation	Artikel
82-86	2,8L V6-173 LC1 2,8L V6-173 LB8 MPFI	Motorcode -1-&-S- mit Automatikgetriebe	162-1453
82-87	5,0L V8-305 LG4 4-BBL 5,0L V8-305 LU5/L69 5,0L V8-305 LU5 5,0L V8-305 L69 4-BBL	Motorencode -7-G-F-H-&-S-	162-1467
84-86	2,8L V6-173 LC1 2,8L V6-173 LB8 MPFI	Motorcode -1-&-S- mit Schaltgetriebe	162-1454
87-89	2,8L V6-173 LB8 MPFI	mit Automatikgetriebe	162-1455
87-89	2,8L V6-173 LB8 MPFI	mit Schaltgetriebe	162-1456
88-92	5,0L V8-305 LG4 4-BBL 5,0L V8-305 LB9 TPI 5,0L V8-305 L03 TBI		162-1473
93-94	5,7L V8-350 LT1 MFI		162-1474
93-95	3,4L V6-207 L32 MFI		162-1457
95	5,7L V8-350 LT1 MFI		162-2405
95-98	3,8L V6-231 L36 MFI		162-1458
96-97	5,7L V8-350 LT1 MFI		162-2406



350cid H.O. Deluxe High Performance Motor - 330 HP



350cid ZZ4 Street & Race Performance Motor - 355 HP



GM Performance Parts - "More Than Just Power" -

Es stehen Ihnen z.Zt. zwei H.O. Versionen des Chevrolet Small Block ab Lager Friedberg zur Verfügung. Diese fabrikneuen werksleistungsgesteigerten V 8 Motoren von **General Motors** bilden die optimale Basis für Standfestigkeit, maximalen Drehmoment und hoher PS-Leistung.

Technische Daten : **SB-V8-330PS H.O.**

Motor fabrikneu (Long-Block); 5,7L / 350cid; inkl. Ölwanne und Chrom-Ventildeckel; Kurbelwelle mit einteiligem Simmering hinten; 4-fach verschraubte Hauptlagerböcke; 64cc Vortec (L31) Zylinderköpfe; 9,1 : 1 Verdichtung; u.v.m.

Technische Daten : **SB-V8-355PS H.O. Serie ZZ4**

Motor fabrikneu (Long-Block); 5,7L / 350cid; inkl. Ölwanne, Ventildeckel, Wasserpumpe, HEI-Verteiler, Ölmeßstab, 8" Schwingungsdämpfer, Aluminium-Ansaugspinne, Thermostatgehäuse, Zündkerzen, u.v.m.

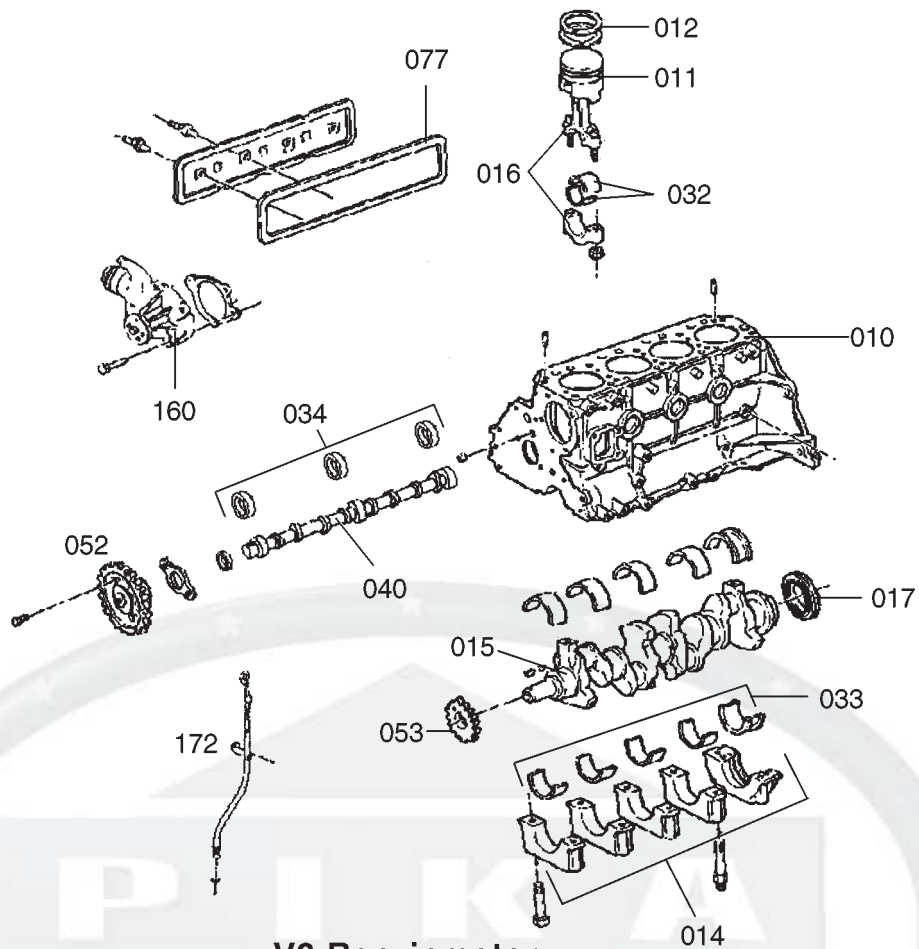
Kurbelwelle mit einteiligem Simmering hinten; 4-fach verschraubte Hauptlagerböcke; 58cc Aluminium Zylinderköpfe; 10 : 1 Verdichtung; u.v.m.

Preis: Pro Stück

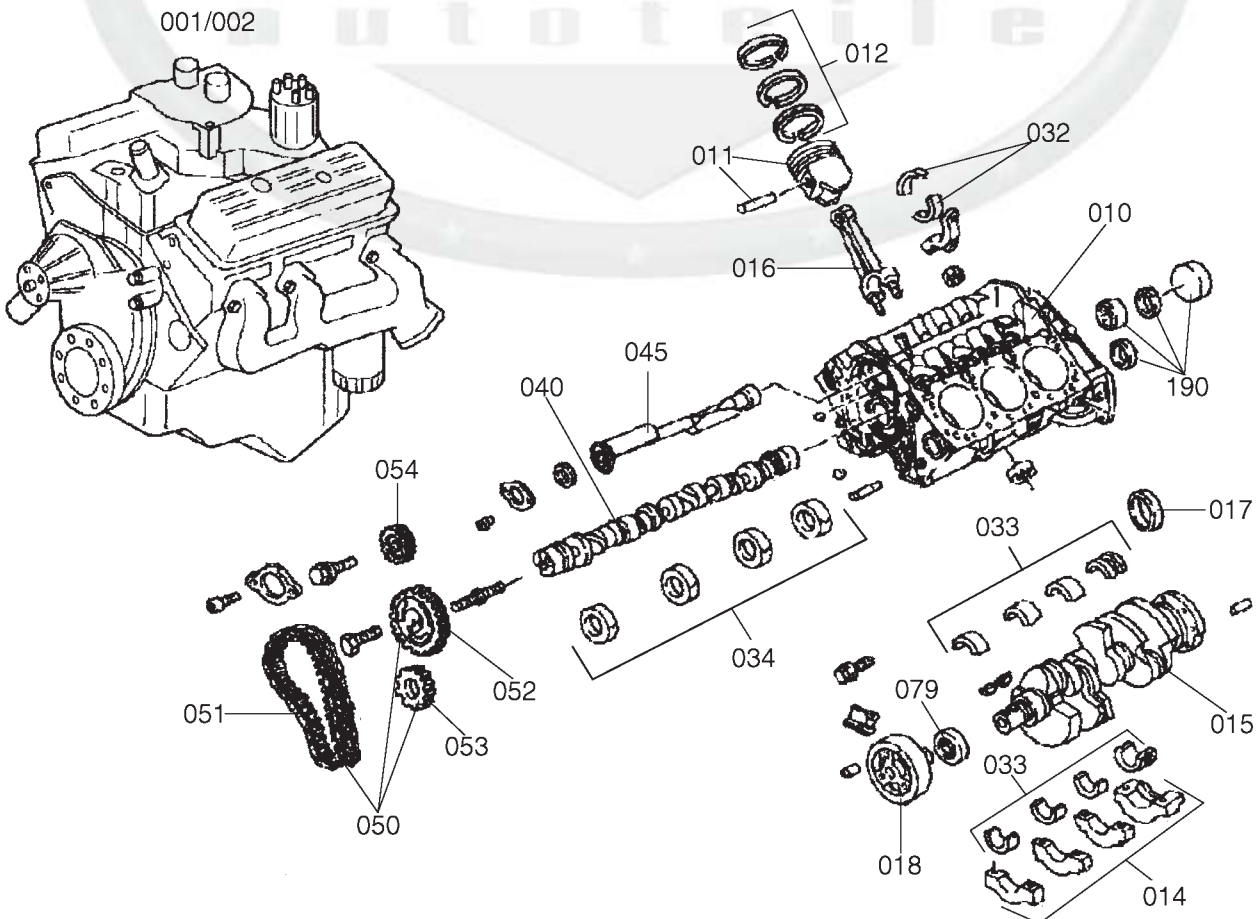
Baujahr	Zusatzinformation	Motor	Ansaugbrücke	Schrauben Ansaugbrücke	Dichtungssatz Ansaugbrücke
85-99	V8-350CID, (5.7L) Small Block, Leistung 330PS, inkl. verchromter Ventildeckel/Steuergehäusedeckel Achtung: L31 Zylinderköpfe neue Generation.	162-1435	140-1000	162-1438	151-1260
85-99	V8-350CID, Leistung 355PS, Small Block, Code ZZ4, inkl. Alu-Zylinderköpfe, Verteiler, Wasserpumpe, Schwingungsdämpfer, Aluminium-Ansaugbrücke, Kerzen, Ölmeßstab, Thermostatgehäuse	162-1437			



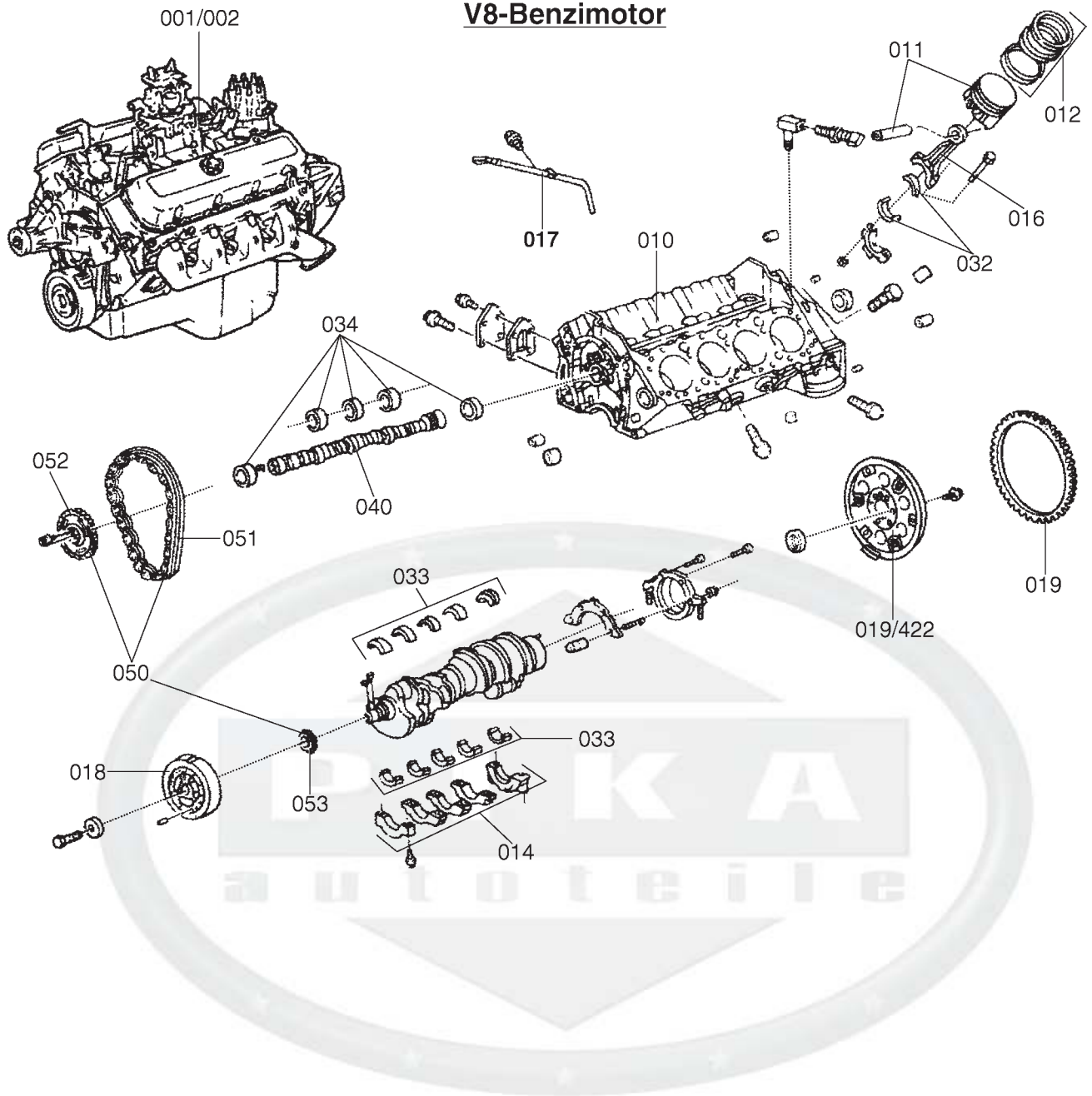
L-4 Benzinmotor



V6-Benzinmotor



V8-Benzimotor



011 MOTORKOLBEN

Wir vertreiben Motorkolben der Hersteller **TRW** und **Sterling Pistons (Federal-Mogul)**. In den meisten Fällen sind die Kolben im Standardmaß und zusätzlich in folgenden Übergrößen lieferbar:

0.010" (0,25mm), 0.020" (0,50mm), 0.030" (0,75mm) und 0.040" (1,00mm).

Die Kolben werden mit Kolbenbolzen, jedoch ohne Kolbenringe geliefert.

Lieferumfang: Kolben sind nur in Verpackungseinheiten lieferbar.

Als Sonderbestellung (gegen Aufpreis) auch Stückweise erhältlich.

Preis: Pro Stück

Motorenteile

Baujahr	Motor	Zusatzinformation	Standard- maß	0,75mm Übermaß
82-84	2,8L V6-173 LC1		154-1065	154-1067
82-86	2,5L L4-151 LQ9		154-1258	154-1259
82-86	5,0L V8-305 LG4 4-BBL 5,0L V8-305 LU5/L69 5,0L V8-305 LU5 5,0L V8-305 L69 4-BBL 5,0L V8-305 LB9 TPI	-F/G/S/7- Motorcode	154-1269	280-1465
82-86	5,0L V8-305 LG4 4-BBL 5,0L V8-305 LU5/L69 5,0L V8-305 LU5 5,0L V8-305 L69 4-BBL 5,0L V8-305 LB9 TPI	-H- Motorcode	154-1270	154-1271
85-89	2,8L V6-173 LB8 MPFI		154-1237	154-1238
87-92	5,0L V8-305 LG4 4-BBL 5,0L V8-305 LB9 TPI 5,0L V8-305 L03 TBI	-E/F/H- Motorcode	154-1272	154-1273
87-92	5,7L V8-350 L98 MFI	-8- Motorcode	154-1274	154-1275
90-92	3,1L V6-189 LHO MFI		154-1240	155-1023
93-95	3,4L V6-207 L32 MFI		154-1242	154-1241
93-95	3,8L V6-231 L36 MFI		154-1243	154-1244
93-97	5,7L V8-350 LT1 MFI		154-1279	154-1280
95-00	3,8L V6-231 L36 MFI		154-1448	154-1449

0 1 2 KOLBENRINGSATZ

Kolbenringe liefern wir von dem U.S. Hersteller **Sealed-Power (Federal-Mogul)**.

Kolbenringe sind im Standardmaß, sowie in folgenden Übergrößen lieferbar:

0.010" (0,25mm), 0.020" (0,50mm), 0.030" (0,75mm), 0.040" (1,00mm)

Lieferumfang: Ein Kolbenringsatz beinhaltet die entsprechende Anzahl von benötigten Kompressions- und Ölabbstreifringen, die für die Instandsetzung des gesamten Motors nötig sind.

Preis: Pro Satz

Baujahr	Motor	Zusatzinformation	NORMAL Standard- Übermaß	NORMAL 0,75mm maß	PREMIUM Standard- Übermaß	PREMIUM 0,75mm Übermaß
82-84	2,8L V6-173 LC1		280-1377	280-1410	280-1089	280-1411
82-86	2,5L L4-151 LQ9		280-1446	280-1447	280-1448	280-1449
82-92	5,0L V8-305 LG4 4-BBL 5,0L V8-305 LU5/L69 5,0L V8-305 LU5 5,0L V8-305 L69 4-BBL 5,0L V8-305 LB9 TPI 5,0L V8-305 L03 TBI		280-1231	280-1234	280-1357	280-1358
85-89	2,8L V6-173 LB8 MPFI		280-1375	280-1413	280-1093	280-1414
87-92	5,7L V8-350 L98 MFI	-8- Motorcode	280-1243	280-1351	154-1276	154-1277
88-88	3,1L V6-189 LHO MFI		280-1422	280-1423	280-1424	280-1425
93	3,4L V6-207 L32 MFI		280-1427	280-1428	280-1429	280-1430
93-97	5,7L V8-350 LT1 MFI		280-1469	280-1470	280-1471	280-1472
94-95	3,4L V6-207 L32 MFI		280-1439	280-1440	280-1441	280-1442
95-00	3,8L V6-231 L36 MFI		280-1435	280-1438	280-1436	280-1437
98-00	5,7L V8-350 LS1 MFI		280-1505	280-1509	280-1507	280-1508

Motorenteile



0 1 2 WERKZEUG / KOLBENRINGMONTAGE

Spezialwerkzeuge zur Installation von Kolbenringen.

Lieferumfang und Preis: Pro Stück

Zusatzinformation	Artikel
Kolbenringkompressor	106-1047
Kolbenringspanner	255-1000

0 1 5 KURBELWELLE

Alle überholten Kurbelwellen sind unter Berücksichtigung der höchsten Standards in den USA gefertigt. Das Schleifmaß (Untermaß) sollte in der Regel 0.010" (0,25mm) betragen. Die Kurbelwellen sind mit einem Konservierungsmittel behandelt und werden in einer speziellen Transportverpackung geliefert.

Jede Kurbelwelle verfügt über eine vom Hersteller eingebrachte Gußnummer. Unter Berücksichtigung der Gussnummer und Fahrgestellnummer ist eine Teilenummernzuordnung problemlos.

Tech-Tip: Kurbelwellen müssen stehend gelagert werden. Bei unsachgemäßer Lagerung können sich Kurbelwellen verziehen.

Lieferumfang: Überholte Kurbelwellen werden inkl. Haupt- und Pleuellagern geliefert.

Preis: Pro Stück

ACDelco

M
MOTORMITE®

Motorenteile

Baujahr	Motor (VIN-Code+Bez.)	Zusatzinformation	Artikel
82-84	1/2,8L V6-173 LC1	Original, nicht für Goodwrench Motoren Gußnummer 504	125-1004
82-85	H/5,0L V8-305 LG4 4-BBL 7/5,0L V8-305 LU5/L69 S/5,0L V8-305 LU5 G/5,0L V8-305 L69 4-BBL F/5,0L V8-305 LB9 TPI	Gußnummer 3932442 2-geteilter hinterer Simmerring	125-1017
82-85	2/2,5L L4-151 LQ9		157-1000
85-87	S/2,8L V6-173 LB8 MPFI	Original, nicht für Goodwrench Motoren Gußnummer 817	125-1005
86-92	H/5,0L V8-305 LG4 4-BBL G/5,0L V8-305 L69 4-BBL F/5,0L V8-305 LB9 TPI 8/5,7L V8-350 L98 MFI E/5,0L V8-305 L03 TBI	Gußnummern: 14088526/8535/8536 einteiliger hinterer Simmerring	125-1018
88-89	S/2,8L V6-173 LB8 MPFI	Gußnummer 481	125-1027
90-92	T/3,1L V6-189 LHO MFI		125-1028
93-95	S/3,4L V6-207 L32 MFI		125-1029
93-97	P/5,7L V8-350 LT1 MFI	Gußnummern 8526/8535/8536	125-1020
95-00	K/3,8L V6-231 L36 MFI		125-1034

0 1 6 PLEUELSTANGE

Lieferumfang und Preis: Pro Stück

Baujahr	Motor	Zusatzinformation	Artikel
82-86	2,5L L4-151 LQ9	Motorcode -2-	162-2357
82-89	2,8L V6-173 LC1 2,8L V6-173 LB8 MPFI	Motorcode -1-S-	162-2356
82-97	5,0L V8-305 LG4 4-BBL 5,0L V8-305 LU5/L69 5,0L V8-305 LU5 5,0L V8-305 L69 4-BBL 5,0L V8-305 LB9 TPI 5,7L V8-350 L98 MFI 5,0L V8-305 L03 TBI 5,7L V8-350 LT1 MFI	Motorcodes 7/S/H/G/F/E/P	162-2352
90-95	3,1L V6-189 LHO MFI 3,4L V6-207 L32 MFI	Motorcode -T-S-	162-2355
95-00	3,8L V6-231 L36 MFI	Motorcode -K-	162-2354
98-00	5,7L V8-350 LS1 MFI	Motorcode -G-	162-2353

SEALED POWER

Motorenteile

0 1 7 KURBELWELLENDICHTUNG

Lieferumfang und Preis: Pro Stück

Baujahr	Motor	Zusatzinformation	Artikel
82-84	2,8L V6-173 LC1	zweiteilig (einteilig: 151-1283)	151-1282
82-85	5,0L V8-305 LG4 4-BBL 5,0L V8-305 LU5/L69 5,0L V8-305 LU5 5,0L V8-305 L69 4-BBL 5,0L V8-305 LB9 TPI	2-teilig, Doppellippe	151-1187
82-86	2,5L L4-151 LQ9		151-1286
85-92	2,8L V6-173 LB8 MPFI 3,1L V6-189 LHO MFI	auch in Teflon lieferbar 151-1068	151-1066
86-97	5,0L V8-305 LG4 4-BBL 5,0L V8-305 L69 4-BBL 5,0L V8-305 LB9 TPI 5,7L V8-350 L98 MFI 5,0L V8-305 L03 TBI 5,7L V8-350 LT1 MFI	einteilig	151-1189
93-95	3,4L V6-207 L32 MFI	einteilig auch in Teflon erhältlich: 151-1068	151-1066
95-00	3,8L V6-231 L36 MFI		151-1326
98-00	5,7L V8-350 LS1 MFI		162-2294

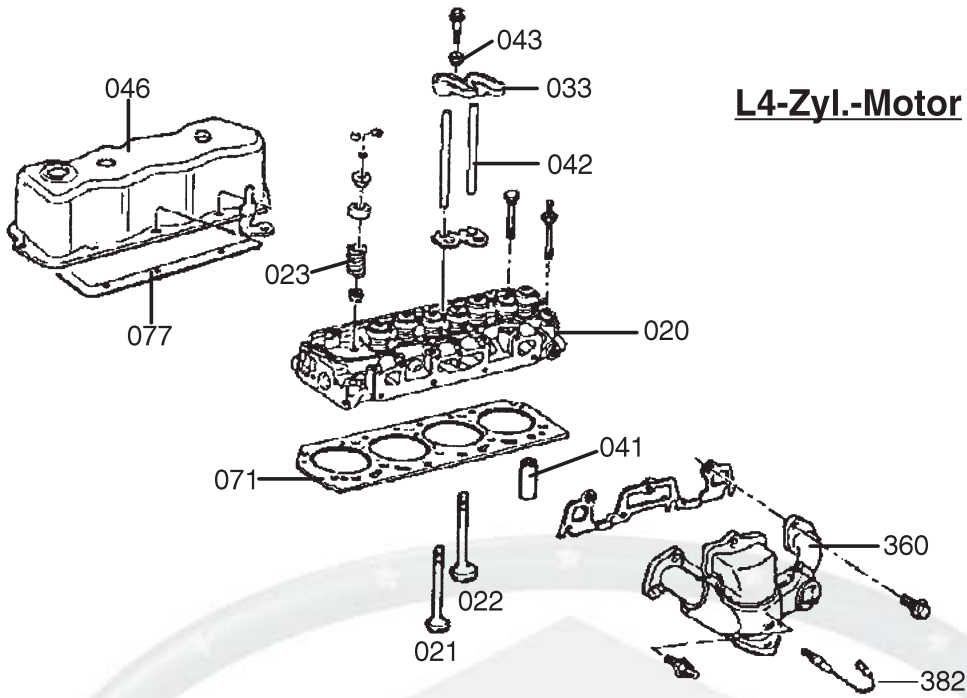
0 1 8 SCHWINGUNGSDÄMPFER

Der Schwingungsdämpfer eliminiert Vibrationen im Motor und sitzt vorne auf der Kurbelwelle.

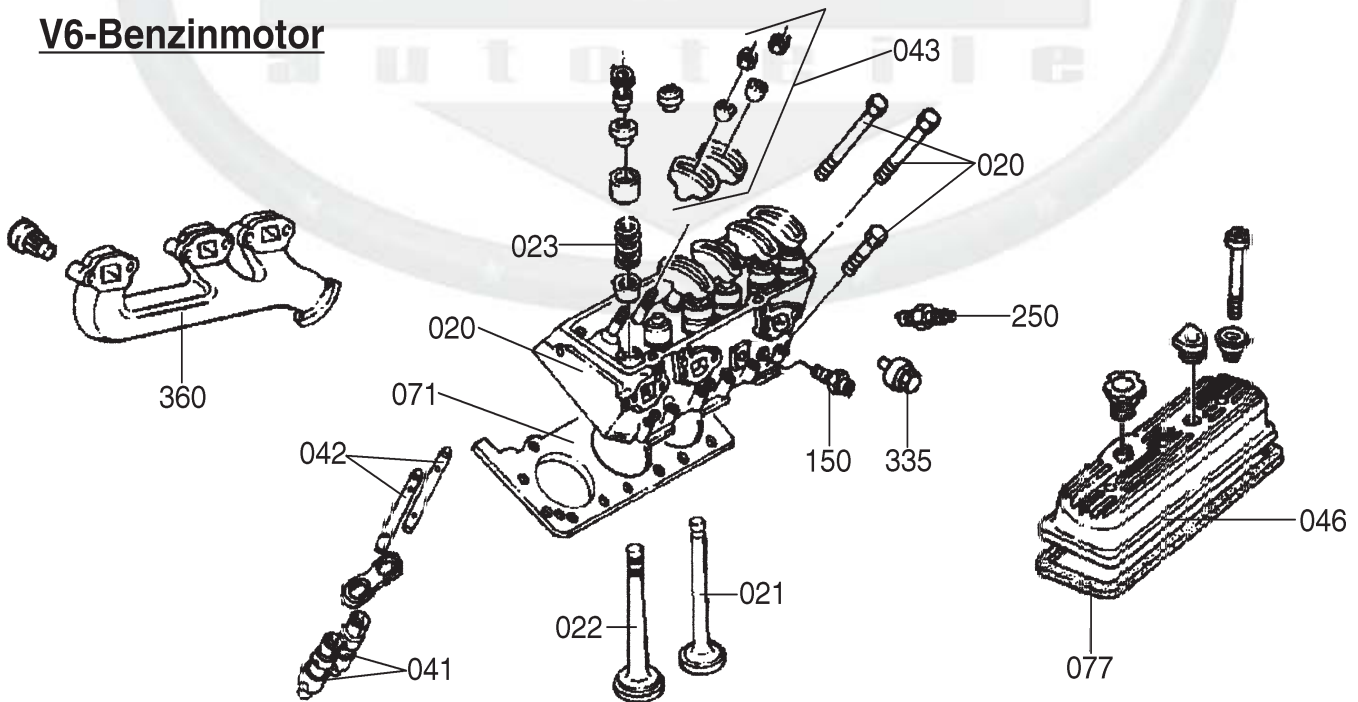
Lieferumfang und Preis: Pro Stück

Baujahr	Motor (VIN-Code+Bez.)	Zusatzinformation	Artikel
82-84	1/2,8L V6-173 LC1		162-1445
82-86	H/5,0L V8-305 LG4 4-BBL 7/5,0L V8-305 LU5/L69 S/5,0L V8-305 LU5 G/5,0L V8-305 L69 4-BBL F/5,0L V8-305 LB9 TPI	-H/G/7- Motorcode	162-1468
82-92	!HINWEISE BEACHTEN !	Chevrolet Small-Block zu verwenden bei eingelaufenem Schwingungsdämpfer	151-1556
82-93	2/2,5L L4-151 LQ9		162-1462
85-92	S/2,8L V6-173 LB8 MPFI T/3,1L V6-189 LHO MFI	nicht für Goodwrench Motoren	162-1447
85-92	H/5,0L V8-305 LG4 4-BBL G/5,0L V8-305 L69 4-BBL F/5,0L V8-305 LB9 TPI 8/5,7L V8-350 L98 MFI E/5,0L V8-305 L03 TBI	-F/8- Motorcode	162-1003
88-92	E/5,0L V8-305 L03 TBI	-E- Motorcode	162-1468
93-95	S/3,4L V6-207 L32 MFI		162-1450
93-97	P/5,7L V8-350 LT1 MFI		162-1475
95-97	K/3,8L V6-231 L36 MFI		162-1451
98-00	K/3,8L V6-231 L36 MFI		162-2498
98-00	G/5,7L V8-350 LS1 MFI		162-2499

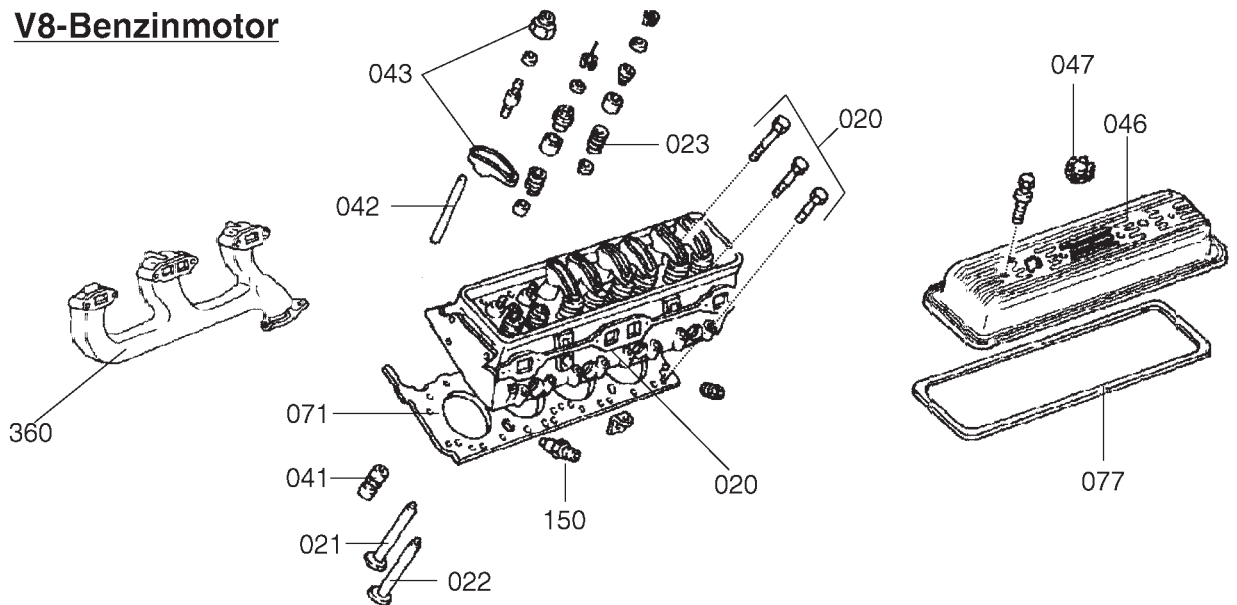
L4-Zyl.-Motor



V6-Benzinmotor



V8-Benzinmotor



018 WERKZEUG / ABZIEHER-SCHWINGUNGSDÄMPFER

Nützliche Spezialwerkzeuge zur einfacheren Montage / Demontage von Riemenscheiben, Schwingungsdämpfer, u.a.

Lieferumfang und Preis: Pro Stück

Zusatzinformation	Artikel
Abzieher für Schwingungsdämpfer	106-1048
Abzieher für Riemenscheibe	201-1000
Abzieher Schwingungsdämpfer	201-1003
Aufpressen Schwingungsdämpfer 7/16"-20 Gewinde	223-1242
Aufpressen Schwingungsdämpfer 1/2"-20 Gewinde	223-1243

018 RIEMENSCHLEIBE/SCHRAUBEN/KEILE-SCHWINGUNGSDÄMPFER

Lieferumfang und Preis: Pro Stück

Baujahr	Beschreibung	Zusatzinformation	Maß	Artikel
	Keile (Satz) für Schwingungsdämpfer		3/32x1/2", 1/8x1/2", 5/32x5/8" 1/8x3/4", 3/16x3/4"	222-1038
	Riemenscheibe verchromt	Chevrolet Small-Block	für einen Riemen, flache Wasserpumpe	223-1108
	Riemenscheibe verchromt	Chevrolet Small-Block	für 2 Riemen, flache Wasserpumpe	223-1109
	Schraubensatz mit U.-Scheiben	Chevrolet Small-Block	7/16"-20 x 2 1/4"	223-1323
	Keil für Schwingungsdämpfermontage	Chevrolet Small- & Big-Block lange Ausführung		223-1328
	Keil für Schwingungsdämpfermontage	Chevrolet Small-Block kurze Ausführung		223-1329
55-68	Riemenscheibe Aluminium	Chevrolet Small-Block	für einen Riemen, flache Wasserpumpe	223-1188
55-68	Riemenscheibe Aluminium	Chevrolet Small-Block	für 2 Riemen, flache Wasserpumpe	223-1189

Motorenteile

0 1 9 SCHWUNGMASSE

Schwungscheibe (inkl. Starterkranz) für Fahrzeuge mit Schaltgetriebe.

Lieferumfang und Preis: Pro Stück

Baujahr	Motor (VIN-Code+Bez.)	Zusatzinformation	Artikel
82-85	1/2,8L V6-173 LC1 S/2,8L V6-173 LB8 MPFI		162-1726
82-85	H/5,0L V8-305 LG4 4-BBL S/5,0L V8-305 LU5 G/5,0L V8-305 L69 4-BBL F/5,0L V8-305 LB9 TPI	-F-H-S- Motorcode	162-1729
82-86	2/2,5L L4-151 LQ9		162-1725
83-85	7/5,0L V8-305 LU5/L69 G/5,0L V8-305 L69 4-BBL	-7-G- Motorcode * 1983 NUR -G- passend	212-1085*
86-87	S/2,8L V6-173 LB8 MPFI		162-1727
86-92	G/5,0L V8-305 L69 4-BBL F/5,0L V8-305 LB9 TPI	-G-F- Motorcode	162-1730
87-92	H/5,0L V8-305 LG4 4-BBL E/5,0L V8-305 L03 TBI	-E-H- Motorcode	162-1731
88-95	S/2,8L V6-173 LB8 MPFI T/3,1L V6-189 LHO MFI S/3,4L V6-207 L32 MFI		162-1728
93-97	P/5,7L V8-350 LT1 MFI		162-1732
95-00	K/3,8L V6-231 L36 MFI		162-1734
98-00	G/5,7L V8-350 LS1 MFI		162-1733

0 2 0 ZYLINDERKOPF

Die in dieser Gruppe aufgeführten Zylinderköpfe sind fabrikneu (ohne Ventile & Federn).

Überholte Zylinderköpfe für Benzinmotoren können unter Angabe von Fahrgestell- und Gußnummer auf Anfrage angeboten werden.

Die Lieferzeit beträgt in der Regel ein bis zwei Wochen. Überholte Zylinderköpfe sind meist einbaufertig, d.h. incl. vormontierter Ein- und Auslaßventile, Ventilschaftdichtungen, etc.

Preis: Pro Stück



Motorenteile

Baujahr	Motor	Zusatzinformation	Artikel
82-84	2,8L V6-173 LC1	Gußkopf	162-1446
82-84	2,5L L4-151 LQ9		162-1464
82-87	5,0L V8-305 LG4 4-BBL 5,0L V8-305 LU5/L69 5,0L V8-305 LU5 5,0L V8-305 L69 4-BBL	7-S-G-H- Motorcode	162-1472
84	2,5L L4-151 LQ9		162-1465
85-86	2,5L L4-151 LQ9		162-1463
85-95	2,8L V6-173 LB8 MPFI 3,1L V6-189 LHO MFI 3,4L V6-207 L32 MFI		162-1448
87	5,7L V8-350 L98 MFI		162-1469
87-92	5,0L V8-305 LG4 4-BBL 5,0L V8-305 LB9 TPI	-F- Motorcode (1987- auch -H-)	162-1470
88-92	5,0L V8-305 L03 TBI	-E- Motorcode	162-1471
93	5,7L V8-350 LT1 MFI		162-1476
94-97	5,7L V8-350 LT1 MFI		162-1477
95-98	3,8L V6-231 L36 MFI	1998 1. Design	162-2297
98-00	5,7L V8-350 LS1 MFI		162-2295
98-00	3,8L V6-231 L36 MFI	1998 2. Design	162-2296

0 2 0 ZYLINDERKOPFSCHRAUBEN

Die Zylinderkopfschrauben sollten nach jeder Demontage erneuert werden.

Lieferumfang und Preis: Pro Satz

Baujahr	Motor	Artikel
82-83	2,5L L4-151 LQ9	151-1287
82-92	2,8L V6-173 LC1 2,8L V6-173 LB8 MPFI 3,1L V6-189 LHO MFI	151-1240
82-97	5,0L V8-305 LG4 4-BBL 5,0L V8-305 LU5/L69 5,0L V8-305 LU5 5,0L V8-305 L69 4-BBL 5,0L V8-305 LB9 TPI 5,7L V8-350 L98 MFI 5,0L V8-305 L03 TBI 5,7L V8-350 LT1 MFI	151-1173
84-86	2,5L L4-151 LQ9	151-1288



Motorenteile

0 2 1 EINLASSVENTIL

Sealed-Power Ventile entsprechen der OEM-Spezifikationen (Herstellervorgaben).
Einlaßventile werden im Hause **Pika Autoteile** von **Sealed-Power** USA, bevorratet.

Preis: Pro Stück

Baujahr	Motor	Zusatzinformation	Artikel
82-84	2,8L V6-173 LC1	1,60" (40,60mm) Tellerdurchmesser 4,70" (119,00mm) Länge	280-1114
82-86	2,5L L4-151 LQ9	1,72" (43,70mm) Tellerdurchmesser 4,67" (118,6mm) Länge	280-1450
82-92	5,0L V8-305 LG4 4-BBL 5,0L V8-305 LU5/L69 5,0L V8-305 LU5 5,0L V8-305 L69 4-BBL 5,0L V8-305 LB9 TPI 5,0L V8-305 L03 TBI		280-1228
85-95	2,8L V6-173 LB8 MPFI 3,1L V6-189 LHO MFI 3,4L V6-207 L32 MFI	1,72" (43,70mm) Tellerdurchmesser 4,71" (120,00mm) Länge	280-1415
87-93	5,7L V8-350 L98 MFI 5,7L V8-350 LT1 MFI		280-1181
94-97	5,7L V8-350 LT1 MFI		280-1182
95-00	3,8L V6-231 L36 MFI		162-2283
98	5,7L V8-350 LS1 MFI		162-2284
99-00	5,7L V8-350 LS1 MFI		162-2285

0 2 2 AUSLASSVENTIL

Sealed-Power Ventile entsprechen der OEM-Spezifikationen (Herstellervorgaben).
Auslaßventile werden im Hause **Pika Autoteile** von **Sealed-Power** USA, bevorratet.

Preis: Pro Stück

Baujahr	Motor	Zusatzinformation	Artikel
82-84	2,8L V6-173 LC1	1,31" (33,30mm) Tellerdurchmesser 4,72" (120,10mm) Länge	280-1113
82-93	5,0L V8-305 LG4 4-BBL 5,0L V8-305 LU5/L69 5,0L V8-305 LU5 5,0L V8-305 L69 4-BBL 5,0L V8-305 LB9 TPI 5,7L V8-350 L98 MFI 5,0L V8-305 L03 TBI 5,7L V8-350 LT1 MFI		280-1183
84-85	2,5L L4-151 LQ9	1,50" (38,10mm) Tellerdurchmesser 4,62" (117,40mm) Länge	280-1451
85-95	2,8L V6-173 LB8 MPFI 3,1L V6-189 LHO MFI 3,4L V6-207 L32 MFI	1,43" (36,30mm) Tellerdurchmesser 4,74" (120,40mm) Länge	280-1416
94-97	5,7L V8-350 LT1 MFI		280-1184
95-00	3,8L V6-231 L36 MFI		162-2288
95-00	3,8L V6-231 L36 MFI		162-2288
98	5,7L V8-350 LS1 MFI		162-2287
99-00	5,7L V8-350 LS1 MFI		162-2286

Motorenteile

0 2 3 VENTILFEDER

Lieferumfang und Preis: Pro Stück

Baujahr	Motor	Zusatzinformation	Ventilfeder	Federkappe	Bemerkung
82-85	2,5L L4-151 LQ9		294-1228	162-1466	
82-95	2,8L V6-173 LC1 2,8L V6-173 LB8 MPFI 3,1L V6-189 LHO MFI 3,4L V6-207 L32 MFI		280-1129	162-1449	
82-97	5,0L V8-305 LG4 4-BBL 5,0L V8-305 LU5/L69 5,0L V8-305 LU5 5,0L V8-305 L69 4-BBL 5,0L V8-305 LB9 TPI 5,7L V8-350 L98 MFI 5,0L V8-305 L03 TBI 5,7L V8-350 LT1 MFI	inkl. Dämpfer	280-1187	162-1478 *	* 1984-1997 1993: 162-1479
86	2,5L L4-151 LQ9		294-1229	162-1466	

0 2 4 VENTILSCHAFTDICHTUNG

Lieferumfang und Preis: Pro Satz (für alle Ventile)

Baujahr	Motor	Einlass-ventil	Auslass-ventil
82-86	2,5L L4-151 LQ9	151-1289	151-1289
82-89	5,0L V8-305 LG4 4-BBL 5,0L V8-305 LU5/L69 5,0L V8-305 LU5 5,0L V8-305 L69 4-BBL 5,0L V8-305 LB9 TPI 5,7L V8-350 L98 MFI 5,0L V8-305 L03 TBI	151-1171	151-1171
82-92	2,8L V6-173 LC1 2,8L V6-173 LB8 MPFI 3,1L V6-189 LHO MFI	151-1105	151-1105
89-92	5,0L V8-305 LB9 TPI 5,7L V8-350 L98 MFI 5,0L V8-305 L03 TBI	151-1170	151-1172
93	5,7L V8-350 LT1 MFI	151-1308	151-1308
93-95	3,4L V6-207 L32 MFI	151-1105	151-1105
94-97	5,7L V8-350 LT1 MFI	151-1268	151-1268
95-00	3,8L V6-231 L36 MFI	151-1327	151-1327



Motorenteile

0 2 5 VENTILSITZ

Lieferumfang und Preis: Pro Stück

Baujahr	Motor	Ventilsitz Einlass	Ventilsitz Auslass
82-84	2,8L V6-173 LC1	280-1073	280-1070
82-86	2,5L L4-151 LQ9	280-1328	280-1452
82-92	5,0L V8-305 LG4 4-BBL	280-1466	280-1189
	5,0L V8-305 LU5/L69		
	5,0L V8-305 LU5		
	5,0L V8-305 L69 4-BBL		
	5,0L V8-305 LB9 TPI		
	5,0L V8-305 L03 TBI		
85-95	2,8L V6-173 LB8 MPFI	280-1328	280-1071
	3,1L V6-189 LHO MFI		
	3,4L V6-207 L32 MFI		
95-98	3,8L V6-231 L36 MFI	280-1297	280-1443

0 2 6 VENTILKEILE

Lieferumfang und Preis: Pro Stück

Baujahr	Motor	Zusatzinformation	Artikel
82-98	5,0L V8-305 LG4 4-BBL	5,7L nur Code -8- 1993	280-1121
	5,0L V8-305 LU5/L69		
	2,5L L4-151 LQ9		
	2,8L V6-173 LC1		
	5,0L V8-305 LU5		
	5,0L V8-305 L69 4-BBL		
	5,0L V8-305 LB9 TPI		
	5,7L V8-350 L98 MFI		
	5,0L V8-305 L03 TBI		
	3,1L V6-189 LHO MFI		
	3,4L V6-207 L32 MFI		
93-97	5,7L V8-350 LT1 MFI	Motorcode -P-	162-1480
95-00	3,8L V6-231 L36 MFI	3,8L -K- Motor ab 1995	162-2394
	5,7L V8-350 LS1 MFI	5,7L -G- Motor ab 1998	

SEALED POWER

Motorenteile

0 2 7 VENTILFÜHRUNG

Lieferumfang und Preis: Pro Stück

Baujahr	Motor	Ventilführung Einlass	Ventilführung Auslass
82-89	2,8L V6-173 LC1	280-1419	280-1419
82-93	5,0L V8-305 LG4 4-BBL 5,0L V8-305 LU5/L69 5,0L V8-305 LU5 5,0L V8-305 L69 4-BBL 5,0L V8-305 LB9 TPI 5,7L V8-350 L98 MFI 5,0L V8-305 L03 TBI 5,7L V8-350 LT1 MFI	280-1186	280-1453
84-85	2,5L L4-151 LQ9	280-1453	280-1453
90-92	3,1L V6-189 LHO MFI		280-1418

0 3 2 HAUPTLAGER

Ein Hauptlagersatz beinhaltet alle für einen Motor notwendigen Hauptlager.
Hauptlagersätze sind im Standardmaß, sowie in folgenden Übermaßen lieferbar:
0.010" (0,25mm), 0.020" (0,50mm) und 0.030" (0,75mm).

Lieferumfang: Hauptlagersatz pro Motor

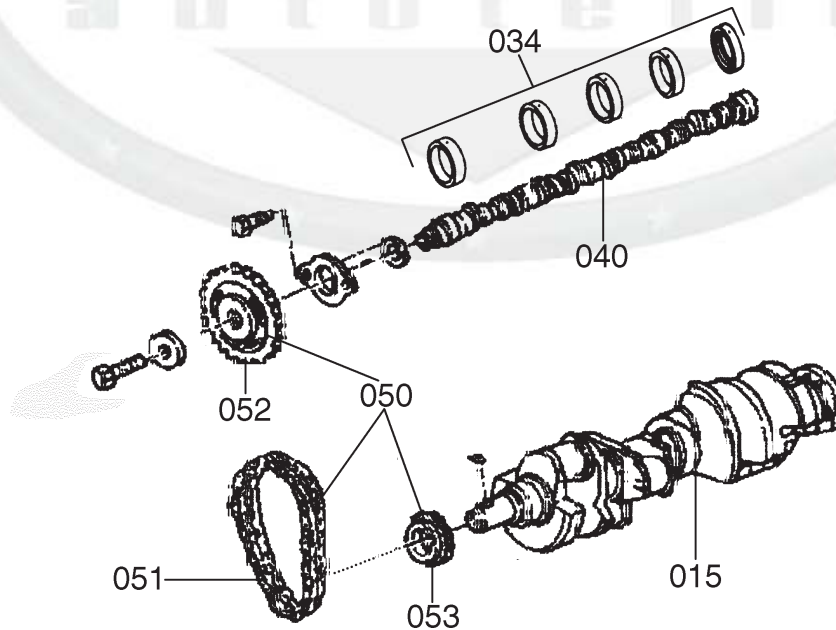
Baujahr	Motor (VIN-Code+Bez.)	Zusatzinformation	Standard- maß	0,25mm Übermaß	0,50mm Übermaß	0,75mm Übermaß	Bemerkung
82-85	1/2,8L V6-173 LC1 S/2,8L V6-173 LB8 MPFI	Hauptlagermaß Standard: 2,4937-2,4946" (63,34-63,36mm)	154-1072	154-1073	154-1074	154-1075	
82-86	2/2,5L L4-151 LQ9		154-1260	154-1261	154-1262	154-1263	
82-97	H/5,0L V8-305 LG4 4-BBL 7/5,0L V8-305 LU5/L69 S/5,0L V8-305 LU5 G/5,0L V8-305 L69 4-BBL F/5,0L V8-305 LB9 TPI E/5,0L V8-305 L03 TBI 8/5,7L V8-350 L98 MFI P/5,7L V8-350 LT1 MFI		154-1158*	154-1159	154-1160	154-1161	* bei Oversize-Axialspiel verwende 154-1462 (.010" Übergröße)
85-92	S/2,8L V6-173 LB8 MPFI T/3,1L V6-189 LHO MFI	mit Hauptlagermaß Standard: 2,6473-2,6479" (67,24-67,26mm)	154-1084	154-1085	154-1086	154-1087	
93-95	S/3,4L V6-207 L32 MFI		154-1254	154-1255	154-1256	154-1257	
95-00	K/3,8L V6-231 L36 MFI		154-1250	154-1251	154-1252	154-1253	
98-00	G/5,7L V8-350 LS1 MFI		154-1293	154-1294	154-1295	154-1296	

033 PLEUELLAGER

Ein Pleuellagersatz beinhaltet alle für einen Motor notwendigen Pleuellager.
 Pleuellagersätze sind im Standardmaß, sowie in folgenden Übermaßen lieferbar:
 0.010" (0,25mm), 0.020" (0,50mm) und 0.030" (0,75mm).

Preis: Pro Satz

Baujahr	Motor	Standard- maß	0,25mm Übermaß	0,50mm Übermaß	0,75mm Übermaß
82-86	2,5L L4-151 LQ9	154-1264	154-1265	154-1266	154-1267
82-95	2,8L V6-173 LC1 2,8L V6-173 LB8 MPFI 3,1L V6-189 LHO MFI 3,4L V6-207 L32 MFI	154-1080	154-1081	154-1082	154-1083
82-00	5,0L V8-305 LG4 4-BBL 5,0L V8-305 LU5/L69 5,0L V8-305 LU5 5,0L V8-305 L69 4-BBL 5,0L V8-305 LB9 TPI 5,7L V8-350 L98 MFI 5,0L V8-305 L03 TBI 5,7L V8-350 LT1 MFI 5,7L V8-350 LS1 MFI	154-1162	154-1163	154-1164	154-1165
95-98	3,8L V6-231 L36 MFI	154-1437	154-1438	154-1439	154-1440



Motorenteile

034 NOCKENWELLENLAGER

Ein Nockenwellensatz beinhaltet alle für einen Motor notwendigen Nockenwellenlager.

Preis: Pro Satz

Baujahr	Motor	Zusatzinformation	Artikel
82-85	2,5L L4-151 LQ9		154-1268
82-92	2,8L V6-173 LC1 2,8L V6-173 LB8 MPFI 3,1L V6-189 LHO MFI	auch in "Split Type" erhältlich (154-1056)	154-1055
82-97	5,0L V8-305 LG4 4-BBL 5,0L V8-305 LU5/L69 5,0L V8-305 LU5 5,0L V8-305 L69 4-BBL 5,0L V8-305 LB9 TPI 5,7L V8-350 L98 MFI 5,0L V8-305 L03 TBI 5,7L V8-350 LT1 MFI	auch in "Split Type" erhältlich (154-1278)	154-1166
98-00	5,7L V8-350 LS1 MFI		154-1297

040 NOCKENWELLE

Bei der Motorüberholung sollte der Zustand der Nockenwelle sorgfältig auf Verfärbungen oder Materialausbrüche überprüft werden.

Entsprechenden Ersatz bevorraten wir von **Sealed-Power**.

Tech-Tip: Eine neue Nockenwelle sollte vor der Erstinbetriebnahme mit entsprechendem Einlauföl oder einer Paste installiert werden.

Wir führen die dazugehörige Paste: 280-1397

Preis: Pro Stück, ohne Lager

Baujahr	Motor	Nockenwelle	Hydrostößel	Bemerkung
82-84	2,8L V6-173 LC1	280-1078	280-1101	
82-84	2,5L L4-151 LQ9	280-1464	280-1455	
85-86	2,5L L4-151 LQ9	280-1456	280-1455	
85-92	2,8L V6-173 LB8 MPFI 3,1L V6-189 LHO MFI	280-1417	280-1101	
87-92	5,7L V8-350 L98 MFI	280-1473	280-1173	
93-94	5,7L V8-350 LT1 MFI	162-2290	154-1301	
93-95	3,4L V6-207 L32 MFI	280-1444	280-1101	
95-97	5,7L V8-350 LT1 MFI	162-2291	154-1301 *	* 1996 LT4: 162-2351
95-97	3,8L V6-231 L36 MFI	280-1445	280-1173	
98-00	5,7L V8-350 LS1 MFI	162-2292	162-2293	

0 4 0 ZUBEHÖR / NOCKENWELLENSATZ HIGH-PERFORMANCE

„Alles begann 1933 in einer kleinen Werkstatt in Los Angeles, Kalifornien. Heute steht der Name **Edelbrock** in der ganzen Welt für Qualität und Performance.“ Entwicklung und Herstellung einer Vielzahl von Tuningteilen durch Edelbrock :

Ansaugspinnen, Vergaser, Nockenwellen, Zylinderköpfe, u.v.m.

Alle **Edelbrock** Nockenwellensätze beinhalten Einlaufpaste und Performance Hydrostößel (außer Nockenwellen mit Serien Rollenstößel).

Edelbrock bietet drei verschiedene Nockenwellensätze zur Leistungssteigerung.

PERFORMER-PLUS Serie : optimaler Drehzahlbereich von Leerlaufdrehzahl bis 5500 RPM; stabiler Leerlauf; optimiertes Ansprechverhalten und Drehmoment.

PERFORMER-RPM Serie : optimaler Drehzahlbereich von 1500 bis 6500 RPM.

TORKER-PLUS Serie : optimaler Drehzahlbereich von 2500 bis 6500 RPM; schlechter Leerlauf; nicht geeignet für schwere Fahrzeuge bzw. Anhängerbetrieb.

Optimaler Wirkungsgrad aller Nockenwellensätze in Verbindung mit den dazugehörigen Komponenten, wie Ansaugspinne, Vergaser und Auspuffsysteme.

Lieferumfang und Preis: Pro Satz

Baujahr	Beschreibung	Zusatzinformation	Artikel
57-86	Nockenwellensatz Edelbrock Performer-Plus	Chevrolet & Pontiac Small-Block, für Spinnen 140-1043 & 140-1059	140-1060
59-92	Nockenwellensatz Edelbrock Torker-Plus	Chevrolet & Pontiac Small-Block, sollte mit Ansaugspinne 140-1081 verwendet werden	140-1082
82-85	Nockenwellensatz Edelbrock Performer-Plus	Chevrolet & Pontiac V-6 2,8L, längs eingebaut, für Spinnen 140-1067, 140-1068 & 140-1069	140-1070
87-95	Nockenwellensatz Edelbrock Performer-Plus	Chevrolet & Pontiac Small-Block, für Spinnen 140-1034 & 140-1033	140-1044

0 4 0 EINLAUFPASTE - ZUSATZÖL / NOCKENWELLE - STÖSSEL

Lieferumfang und Preis: Pro Stück

Zusatzinformation	Artikel
Einlauföl/Paste zum Erstlauf der Nockenwelle	280-1397



Motorenteile

0 4 1 HYDROSTÖSSEL

Hydrostößel (engl.: Hydraulic Lifter) sind Stößel mit wartungsfreiem Ventilspielausgleich. **Sealed-Power** Hydrostößel sind nach exakten Toleranzen gefertigt, wodurch ruhiger Lauf und hohe Lebensdauer garantiert werden.

Preis: Pro Stück

Baujahr	Motor	Zusatzinformation	Artikel
82-86	2,5L L4-151 LQ9		280-1455
82-87	5,0L V8-305 LG4 4-BBL 5,0L V8-305 LU5/L69 5,0L V8-305 LU5 5,0L V8-305 L69 4-BBL 5,0L V8-305 LB9 TPI 5,7L V8-350 L98 MFI 5,0L V8-305 L03 TBI	Std. hydraulisch	280-1171
82-95	2,8L V6-173 LC1 2,8L V6-173 LB8 MPFI 3,1L V6-189 LHO MFI 3,4L V6-207 L32 MFI		280-1101
87-92	5,0L V8-305 LG4 4-BBL 5,0L V8-305 LB9 TPI 5,7L V8-350 L98 MFI 5,0L V8-305 L03 TBI	hydraulisch, Rollenstößel	280-1173
93-95	5,7L V8-350 LT1 MFI	hydraulisch, Rollenstößel	280-1173
95-98	3,8L V6-231 L36 MFI	hydraulisch, Rollenstößel	280-1173
95-00	3,8L V6-231 L36 MFI		162-2293
96-97	5,7L V8-350 LT1 MFI		162-2351
98-00	5,7L V8-350 LS1 MFI		162-2293

0 4 2 STÖSSELSTANGE

Lieferumfang und Preis: Pro Stück

Baujahr	Motor	Artikel
82-84	2,5L L4-151 LQ9	280-1457
82-86	5,0L V8-305 LG4 4-BBL 5,0L V8-305 LU5/L69 5,0L V8-305 LU5 5,0L V8-305 L69 4-BBL	280-1178
82-95	2,8L V6-173 LC1 2,8L V6-173 LB8 MPFI 3,1L V6-189 LHO MFI 3,4L V6-207 L32 MFI	280-1108
85-86	2,5L L4-151 LQ9	280-1458
87-95	5,0L V8-305 LG4 4-BBL 5,0L V8-305 LB9 TPI 5,7L V8-350 L98 MFI 5,0L V8-305 L03 TBI 5,7L V8-350 LT1 MFI	280-1177
95-00	3,8L V6-231 L36 MFI	162-2397
96-97	5,7L V8-350 LT1 MFI	162-2395
98-00	5,7L V8-350 LS1 MFI	162-2396

Motorenteile

0 4 3 KIPPHEBEL

Lieferumfang und Preis: Pro Stück

Baujahr	Motor	Artikel
82-86	2,5L L4-151 LQ9	280-1459
82-95	2,8L V6-173 LC1 2,8L V6-173 LB8 MPFI 3,1L V6-189 LHO MFI 3,4L V6-207 L32 MFI	280-1106
82-97	5,0L V8-305 LG4 4-BBL 5,0L V8-305 LU5/L69 5,0L V8-305 LU5 5,0L V8-305 L69 4-BBL 5,0L V8-305 LB9 TPI 5,7L V8-350 L98 MFI 5,0L V8-305 L03 TBI 5,7L V8-350 LT1 MFI	280-1180
95-00	3,8L V6-231 L36 MFI	162-2398
98-00	5,7L V8-350 LS1 MFI	162-2399

0 4 3 KIPPHEBELMUTTER & KUGEL

Lieferumfang und Preis: Pro Stück

Baujahr	Motor	Kipphebel- mutter	Kipphebel- halbkugel	Kipphebel- stehbolzen	Bemerkung
82-95	2,8L V6-173 LC1 2,8L V6-173 LB8 MPFI 3,1L V6-189 LHO MFI 3,4L V6-207 L32 MFI	280-1412			
82-97	5,0L V8-305 LG4 4-BBL 5,0L V8-305 LU5/L69 5,0L V8-305 LU5 5,0L V8-305 L69 4-BBL 5,0L V8-305 LB9 TPI 5,7L V8-350 L98 MFI 5,0L V8-305 L03 TBI 5,7L V8-350 LT1 MFI	280-1394	280-1467	280-1634 *	* 1982-1993 passend



223-1050

Motorenteile

0 4 7 ÖLEINFÜLLDECKEL

Lieferumfang und Preis: Pro Stück

Baujahr	Motor	Artikel
82-84	2,8L V6-173 LC1	102-1124
82-84	2,5L L4-151 LQ9	102-1130
82-88	5,0L V8-305 LG4 4-BBL	102-1031
	5,0L V8-305 LU5/L69	
	5,0L V8-305 LU5	
	5,0L V8-305 L69 4-BBL	
	5,0L V8-305 LB9 TPI	
	5,7L V8-350 L98 MFI	
	5,0L V8-305 L03 TBI	
85-86	2,5L L4-151 LQ9	102-1131
85-95	2,8L V6-173 LB8 MPFI	102-1125
	3,1L V6-189 LHO MFI	
	3,4L V6-207 L32 MFI	
89-97	5,0L V8-305 LB9 TPI	102-1132
	5,7L V8-350 L98 MFI	
	5,0L V8-305 L03 TBI	
	5,7L V8-350 LT1 MFI	
95-00	3,8L V6-231 L36 MFI	102-1126
	5,7L V8-350 LS1 MFI	

ACDelco



135-1082

135-1083

223-1046

223-1045

0 4 7 ZUBEHÖR / ÖLEINFÜLLDECKEL & ROHR

Zur Vervollständigung der Chromteile am Motor, gehören auch die Motoreinfülldeckel und die Verlängerungsrohre zum Einfüllen des Motoröles.

Lieferumfang und Preis: Pro Stück

Motorenteile

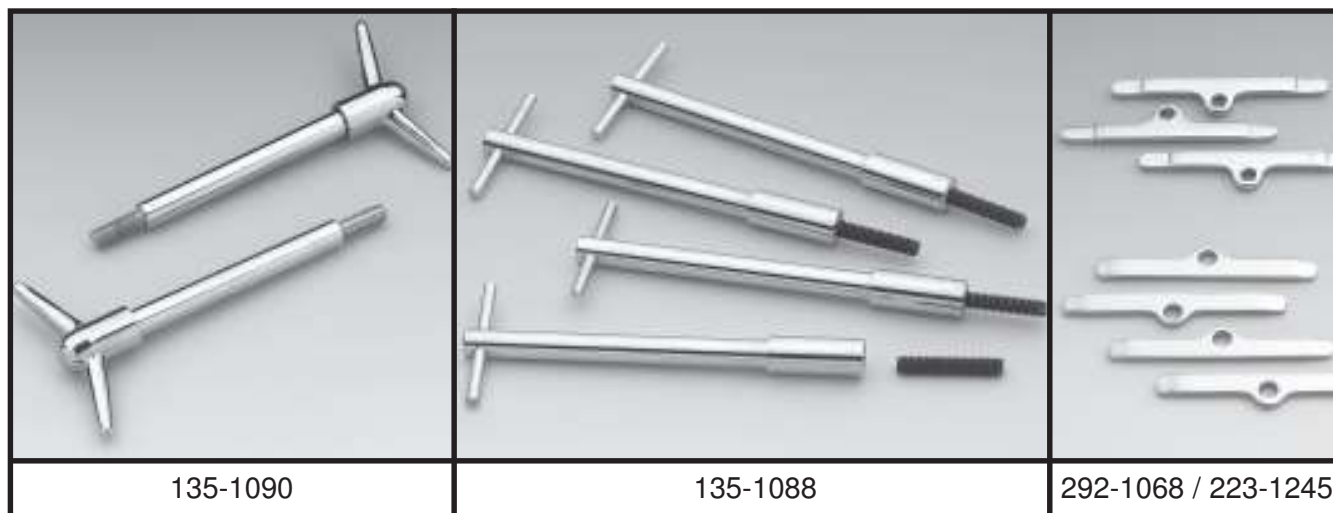
Beschreibung	Zusatzinformation/Maß	Artikel
Motoröleinfülldeckel verchromt	für Originalventildeckel	135-1082
Motoröleinfülldeckel verchromt	für Ventildeckel mit 1 1/4" (32mm) Loch	135-1083
Öleinfüllrohr verchromt	einsteckbar, für Chromventildeckel	223-1045
Öleinfüllrohr verchromt	eindrehbar, für Alu-Ventildeckel	223-1046
Motoröleinfülldeckel verchromt	eindrehbar mit Filter für Original Vent.Deckel	223-1050
Motoröleinfülldeckel verchromt	eindrehbar, ohne Filter	223-1051

0 4 9 ZUBEHÖR / VENTILDECKEL

Ventildeckel Stahlblech verchromt oder aus Aluminium, erfreuen den Anblick eines jeden Betrachters. Deshalb führen wir Chrom-/Aluventildeckel von den namhaftesten Herstellern, wie **Mr.gasket/Daytona/TransDapt** und **Edelbrock**. Verschönern auch Sie Ihren Motor ! Nicht nur in reinem Chrom, auch in Laser-Chrom rot und blau sind die Ventildeckel erhältlich.

Lieferumfang und Preis: Pro Satz (ohne Zubehör)

Baujahr	Beschreibung	Zusatzinformation	Artikel
	Ventildeckelsatz verchromt	Chevrolet V6 173cid, 2,8L, nur Heckantrieb	135-1006
	Ventildeckelsatz verchromt	Chevrolet Small Block, Originalhöhe	135-1075
	Ventildeckelsatz verchromt	Chevrolet Small Block höher als Original	135-1076
	Ventildeckelsatz Aluminium	Chevrolet Camaro Small Block, schwarz	223-1253
	Ventildeckelsatz Laser-Chrom-Rot	Chevrolet 283-350cid, hoch	292-1036
	Ventildeckelsatz Laser-Chrom-rot	Pontiac 301-455cid, flach	292-1043
59-86	Ventildeckelsatz Aluminium Edelbrock-Elite	Chevrolet Small-Block, poliert, Gußschrift flach 3" hoch,	140-1079
59-86	Ventildeckelsatz Aluminium Edelbrock-Elite	Chevrolet Small-Block, poliert, Gußschrift hoch, 4 5/8"	140-1080
87-92	Ventildeckelsatz verchromt	Chevrolet Small Block, zentralverschraubt	135-1005
87-92	Ventildeckelsatz Aluminium Edelbrock-Elite	Chevrolet Small-Block, poliert, Gußschrift flach, Entlüfterausnehmung links, 2 5/16"	140-1077
87-92	Ventildeckelsatz Aluminium Edelbrock-Elite	Chevrolet Small-Block, poliert, Gußschrift flach, Entlüfterausnehmung rechts, 2 5/16"	140-1078



135-1090

135-1088

292-1068 / 223-1245

Motorenteile



mit Chevrolet-Logo auf Anfrage



135-1099



135-1077

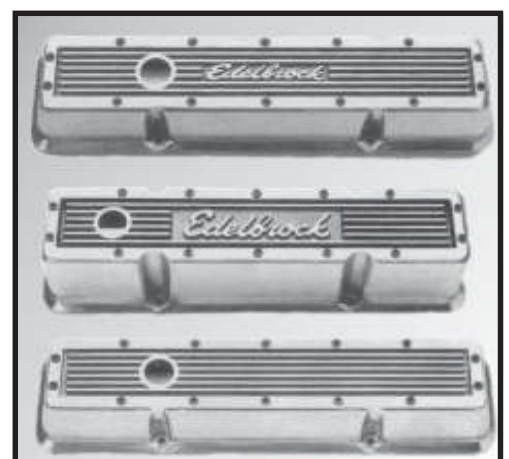
135-1007

135-1003

140-1079

140-1080

wie 140-1079 ohne Logo



Sofern die in dieser Gruppe aufgeführten Teile nicht in den Ventildeckel- oder kompletten Motorchromteilesätzen enthalten sind, können Sie die Teile auch einzeln erwerben. Ventildeckelandruckstege, Schrauben mit Verlängerungen mit verschieden geformten Griffen, in T oder Y Styling.

Lieferumfang und Preis: Je nach Fabrikat verschieden, auf Anfrage

Baujahr	Beschreibung	Zusatzinformation/Maß	Artikel
	Andruckstege / Ventildeckelhalter verchromt	lange Ausführung	135-1084
	Andruckstege / Ventildeckelhalter verchromt	kurze Ausführung	135-1085
	Ventildeckelschrauben T-Griff	3 1/2" (90mm) lang, 1/4" Gewinde	135-1086
	Ventildeckelflügelschrauben verchromt T-Griff	5" (127mm) lang, 1/4" Gewinde	135-1088
	Ventildeckelflügelschrauben verchromt Y-Griff	für Stahldeckel, 1/4" Gewinde	135-1090
	Ventildeckelflügelschrauben verchromt Y-Griff	für Metall- & Alu-Deckel, 1/4" Gewinde	135-1091
	Ventildeckelflügelschrauben verchromt -DeLuxe-	für Alu-Deckel 1/4" Gewinde	135-1093
	Ventildeckelflügelschrauben verchromt Y-Griff	Pontiac 5/16" Gewinde	135-1094
	Andruckstege / Ventildeckelhalter gold		223-1245
	Andruckplättchen für Ventildeckel	mit 1/4" Loch	223-1340
	Ventildeckelschraubensatz verchromt	5/16"- 1 nur für Pontiac	292-1060
	Andruckstege / Ventildeckelhalter verchromt	speziell für Corvette Big-Block (7 pro Seite)	292-1068
	Ventildeckelschrauben verchromt	5/16"-3/4" nur für Pontiac	292-1074
87=>	Ventildeckelschrauben verchromt	für Zentralverschraubung	135-1089



135-1124



0 4 9 ZUBEHÖR / STIRNRADDECKEL

Nach dem Tausch der verchromten Ventildeckel ist der Stirnraddeckel als nächster Schritt zur Verschönerung an der Reihe. Diese Sätze kommen mit dem Dichtring (Simmerring) und den Schrauben. Die Deckeldichtung selbst ist nicht dabei.

Zum Austausch des Stirndeckels ist der Schwingungsdämpfer zu demontieren (siehe auch Gruppe 018).

Lieferumfang und Preis: Pro Satz wie oben beschrieben.

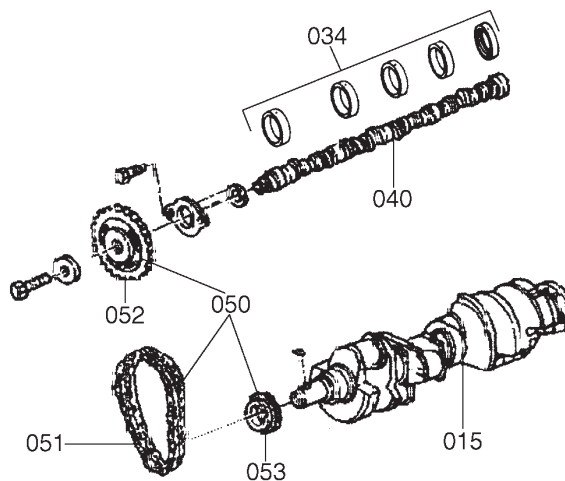
Beschreibung	Zusatzinformation	Artikel
Stirndeckelsatz verchromt	Chevrolet Small Block	135-1124

0 5 0 STEUERKETTENSATZ

Unsere **Sealed-Power** Steuerkettensätze enthalten alle erforderlichen Teile, wie Nockenwellenrad, Kurbelwellenrad, Steuerkette und ggf. Führungsgleitblech.

Preis: Pro Satz

Baujahr	Motor	Artikel
82-88	5,0L V8-305 LG4 4-BBL	280-1162
	5,0L V8-305 LU5/L69	
	5,0L V8-305 LU5	
	5,0L V8-305 L69 4-BBL	
	5,0L V8-305 LB9 TPI	
	5,0L V8-305 L03 TBI	
82-89	2,8L V6-173 LC1	154-1107
	2,8L V6-173 LB8 MPFI	
89-92	5,0L V8-305 LB9 TPI	280-1163
	5,7L V8-350 L98 MFI	
	5,0L V8-305 L03 TBI	
90-92	3,1L V6-189 LHO MFI	280-1421
93-95	3,4L V6-207 L32 MFI	154-1107
95-99	3,8L V6-231 L36 MFI	280-1709



0 5 0 STEUERKETTENSATZ / DOPPEL-HIGH PERFORMANCE

Lieferumfang und Preis: Pro Satz

Modelle	Artikel
Chevrolet Small-Block	280-1225
Chevrolet Big-Block	280-1482

Motorenteile

051 STEUERKETTE

Lieferumfang und Preis: Pro Stück

Baujahr	Motor	Zusatzinformation	Artikel
82-89	2,8L V6-173 LC1 2,8L V6-173 LB8 MPFI	64 Glieder	280-1046
82-89	2,8L V6-173 LC1 2,8L V6-173 LB8 MPFI	32 Glieder	280-1046
82-97	5,0L V8-305 LG4 4-BBL 5,0L V8-305 LU5/L69 5,0L V8-305 LU5 5,0L V8-305 L69 4-BBL 5,0L V8-305 LB9 TPI 5,7L V8-350 L98 MFI 5,0L V8-305 L03 TBI 5,7L V8-350 LT1 MFI		280-1164
90-92	3,1L V6-189 LHO MFI		280-1420
93-95	3,4L V6-207 L32 MFI		280-1046
95-00	3,8L V6-231 L36 MFI		162-2303
98-00	5,7L V8-350 LS1 MFI		162-2302

052 STIRNRAD - NOCKENWELLE

Lieferumfang und Preis: Pro Stück

Baujahr	Motor	Zusatzinformation	Artikel
82-86	2,5L L4-151 LQ9	inkl. Kurbelwellenrad	280-1460
82-88	5,0L V8-305 LG4 4-BBL 5,0L V8-305 LU5/L69 5,0L V8-305 LU5 5,0L V8-305 L69 4-BBL 5,0L V8-305 LB9 TPI 5,7L V8-350 L98 MFI 5,0L V8-305 L03 TBI		280-1165
82-95	2,8L V6-173 LC1 2,8L V6-173 LB8 MPFI 3,1L V6-189 LHO MFI 3,4L V6-207 L32 MFI		280-1054
89-92	5,0L V8-305 LB9 TPI 5,7L V8-350 L98 MFI 5,0L V8-305 L03 TBI		280-1167
93-94	5,7L V8-350 LT1 MFI		162-1482
95-97	5,7L V8-350 LT1 MFI		162-1483
95-00	3,8L V6-231 L36 MFI		162-2300
98-00	5,7L V8-350 LS1 MFI		162-2301

Motorenteile

0 5 3 STIRNRAD - KURBELWELLE

Lieferumfang und Preis: Pro Stück

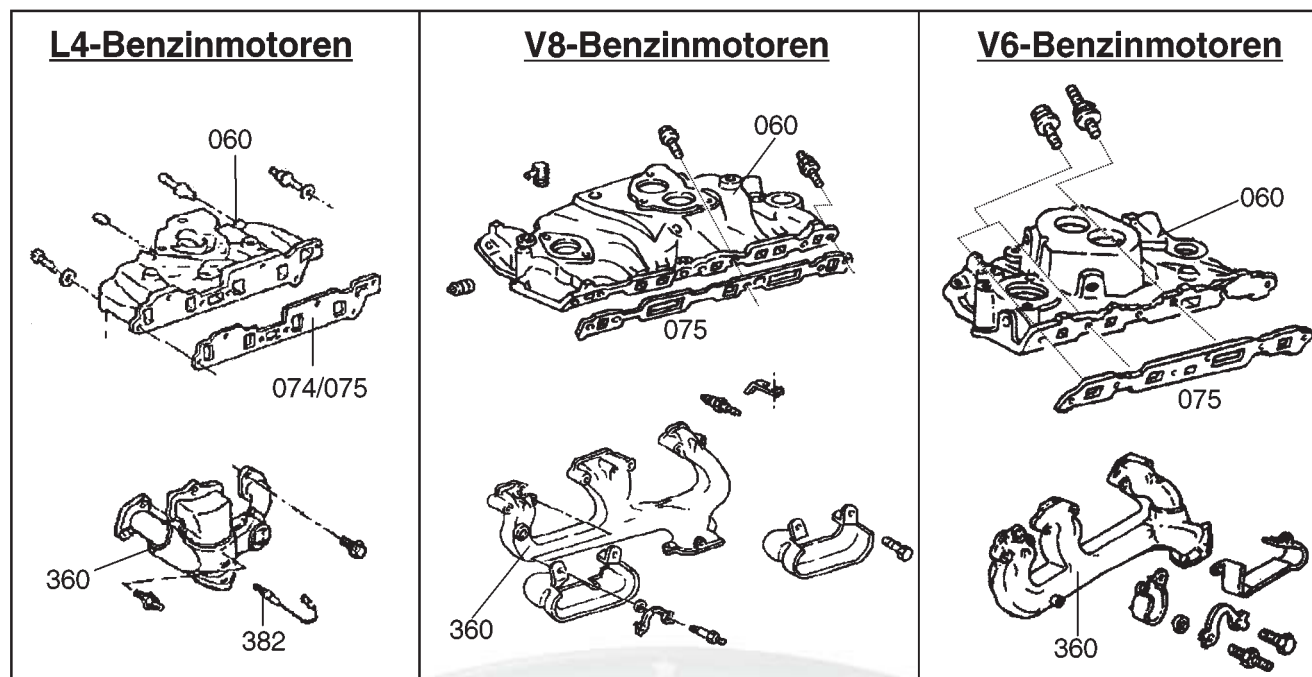
Baujahr	Motor	Zusatzinformation	Artikel
82-86	2,5L L4-151 LQ9	inkl. Nockenwellenrad	280-1460
82-95	2,8L V6-173 LC1 2,8L V6-173 LB8 MPFI 3,1L V6-189 LHO MFI 3,4L V6-207 L32 MFI		280-1055
82-97	5,0L V8-305 LG4 4-BBL 5,0L V8-305 LU5/L69 5,0L V8-305 LU5 5,0L V8-305 L69 4-BBL 5,0L V8-305 LB9 TPI 5,7L V8-350 L98 MFI 5,0L V8-305 L03 TBI 5,7L V8-350 LT1 MFI		280-1168
93-97	5,7L V8-350 LT1 MFI		280-1169
95-00	3,8L V6-231 L36 MFI		162-2299
98-00	5,7L V8-350 LS1 MFI		162-2298

0 5 6 STEUERRIEMEN/KETTEN-DÄMPFER

Lieferumfang und Preis: Pro Stück

Baujahr	Motor	Zusatzinformation	Artikel
82-92	2,8L V6-173 LC1 2,8L V6-173 LB8 MPFI 3,1L V6-189 LHO MFI	Kettendämpfer	280-1051

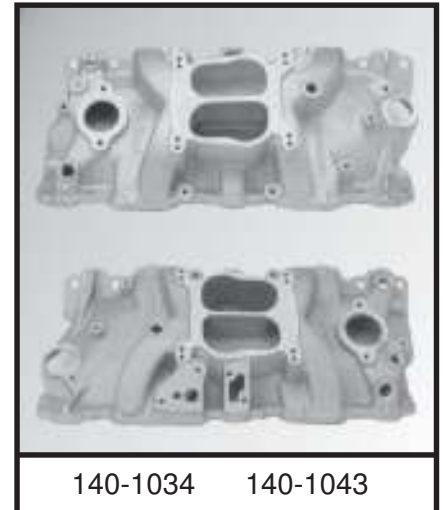
SEALED POWER



060 ANSAUGSPINNE

Lieferumfang und Preis: Pro Stück

Baujahr	Motor	Zusatzinformation	Artikel
82-82	2,8L V6-173 LC1		162-3297
82-83	5,0L V8-305 LU5/L69 5,0L V8-305 LU5	Motorcode -7-&-S-	162-3301
82-85	2,5L L4-151 LQ9		162-3295
82-86	5,0L V8-305 LU5/L69 5,0L V8-305 L69 4-BBL	Motorcode -G-&-7- Guß	162-3302
82-86	5,0L V8-305 LB9 TPI		162-3303
85-88	5,0L V8-305 LB9 TPI 5,7L V8-350 L98 MFI	Plenum, Oberteil, auf Ansaugspinne	162-3304
85-93	2,8L V6-173 LB8 MPFI 3,1L V6-189 LHO MFI	Spinne am Block	162-3298
85-93	2,8L V6-173 LB8 MPFI 3,1L V6-189 LHO MFI	Plenum, Oberteil, auf Spinne	162-3299
85-93	2,8L V6-173 LB8 MPFI 3,1L V6-189 LHO MFI	Mittelteil, zwischen Spinne und Plenum	162-3300
86	2,5L L4-151 LQ9		162-3296
87-88	5,0L V8-305 LB9 TPI 5,7L V8-350 L98 MFI		162-3305
88-92	5,0L V8-305 LB9 TPI 5,7L V8-350 L98 MFI		162-3306
88-92	5,0L V8-305 L03 TBI	Aluminium, mit Throttlebody	162-3310
89	5,0L V8-305 LB9 TPI	Plenum, Oberteil, auf Ansaugspinne	162-3308
90-92	5,0L V8-305 LB9 TPI 5,7L V8-350 L98 MFI	Plenum, Oberteil, auf Ansaugspinne	162-3307
93-95	3,4L V6-207 L32 MFI	Oberteil	162-3312
93-95	3,4L V6-207 L32 MFI	Unterteil	162-3313
94-97	5,7L V8-350 LT1 MFI		162-3311
95-98	3,8L V6-231 L36 MFI	Oberteil	162-3314
95-00	3,8L V6-231 L36 MFI	Unterteil	162-3316
99-00	3,8L V6-231 L36 MFI	Oberteil, mit Throttlebody	162-3315



060 ZUBEHÖR / ANSAUGSPINNE HIGH-PERFORMANCE

”Alles begann 1933 in einer kleinen Werkstatt in Los Angeles, Kalifornien. Heute steht der Name **Edelbrock** in der ganzen Welt für Qualität und Performance.”

Entwicklung und Herstellung einer Vielzahl von Tuningteilen durch **Edelbrock** :
Ansaugspinnen, Vergaser, Nockenwellen, Zylinderköpfe, u.v.m.

Achtung; nicht im Lieferumfang von **Edelbrock** Ansaugspinnen enthalten: Dichtungen, Schrauben, Stopfen, etc.

Edelbrock bietet drei verschiedene Serien von Ansaugspinnen zur Leistungssteigerung.

PERFORMER Serie : optimaler Drehzahlbereich von Leerlaufdrehzahl bis 5500 RPM
optimiertes Ansprechverhalten und Drehmomentverlauf.

PERFORMER-RPM Serie : optimaler Drehzahlbereich bis 6500 RPM.

TORKER-II Serie : optimaler Drehzahlbereich von 2500 bis 6500 RPM; nicht geeignet für schwere Fahrzeuge bzw. Anhängerbetrieb.

Optimaler Wirkungsgrad aller Ansaugspinnen in Verbindung mit den dazugehörigen Komponenten, wie Nockenwellen, Vergaser und Auspuffsysteme.

Lieferumfang und Preis: Pro Stück

Baujahr	Beschreibung	Zusatzinformation	Artikel
59-86	Ansaugspinne Edelbrock Dual-Quad C-26	Chevrolet & Pontiac Small-Block für Doppel-4BBL-Vergasern Nockenwellensatz 140-1087 wird hierzu empfohlen	140-1086
59-92	Ansaugspinne Edelbrock-Torker II	Chevrolet & Pontiac Small-Block ab 1987 nur mit Aluminium Köpfen	140-1081
66-86	Ansaugspinne Edelbrock-Performer	Chevrolet & Pontiac Small-Block, ohne EGR Ventil	140-1033
66-86	Ansaugspinne Edelbrock-Performer RPM	Chevrolet & Pontiac Small-Block, ohne EGR Ventil	140-1119
66-86	Ansaugspinne Edelbrock-Performer RPM "AIR-GAP"-Design	Chevrolet & Pontiac Small-Block, ohne EGR Ventil	140-1119
82-85	Ansaugspinne Basis/Unterteil Edelbrock	Chevrolet & Pontiac V-6 2,8L	140-1067
82-85	Ansaugspinne Top/Oberteil Edelbrock	Chevrolet & Pontiac V-6 2,8L	140-1068
83-85	Ansaugspinne Top/Oberteil Edelbrock	Chevrolet & Pontiac V-6 2,8L	140-1069
87-94	Ansaugspinne Edelbrock-Performer	GM alle V-6 4,3L für Throttlebody-Injection	140-1062
87-95	Ansaugspinne Edelbrock-Performer	Chevrolet & Pontiac Small-Block, ohne EGR Ventil	140-1034
87-95	Ansaugspinne Edelbrock-Performer	Chevrolet & Pontiac Small-Block	140-1042
87-95	Ansaugspinne Edelbrock-Performer	Chevrolet & Pontiac Small-Block, mit EGR-Ventil	140-1043

Motorenteile

0 6 1 ZUBEHÖR/SCHRAUBENSATZ/VERSCHLUSSPFROPFEN

Schraubensätze und Verschlussstopfen die zur fachgerechten Montage von Ansaugspinnen notwendig sind.

Lieferumfang und Preis: Pro Satz

Beschreibung	Zusatzinformation	Maß	Artikel
Schraubensatz Ansaugspinne	Chevrolet Small Block	12 Stück	133-1022
Schraubensatz Ansaugspinne	Pontiac 326-455cid		140-1102
Schraubensatz verchromt Ansaugspinne	Chevrolet Small-Block	3/8"-16 x 1"	223-1122
Inbusschraubensatz	Ansaug- & Fächerkrümmer	3/8"-16 x 3/4"	223-1335

0 7 1 ZYLINDERKOPFDICHTUNG

Wir liefern Motordichtungen und Motordichtungssätze von höchster Qualität.

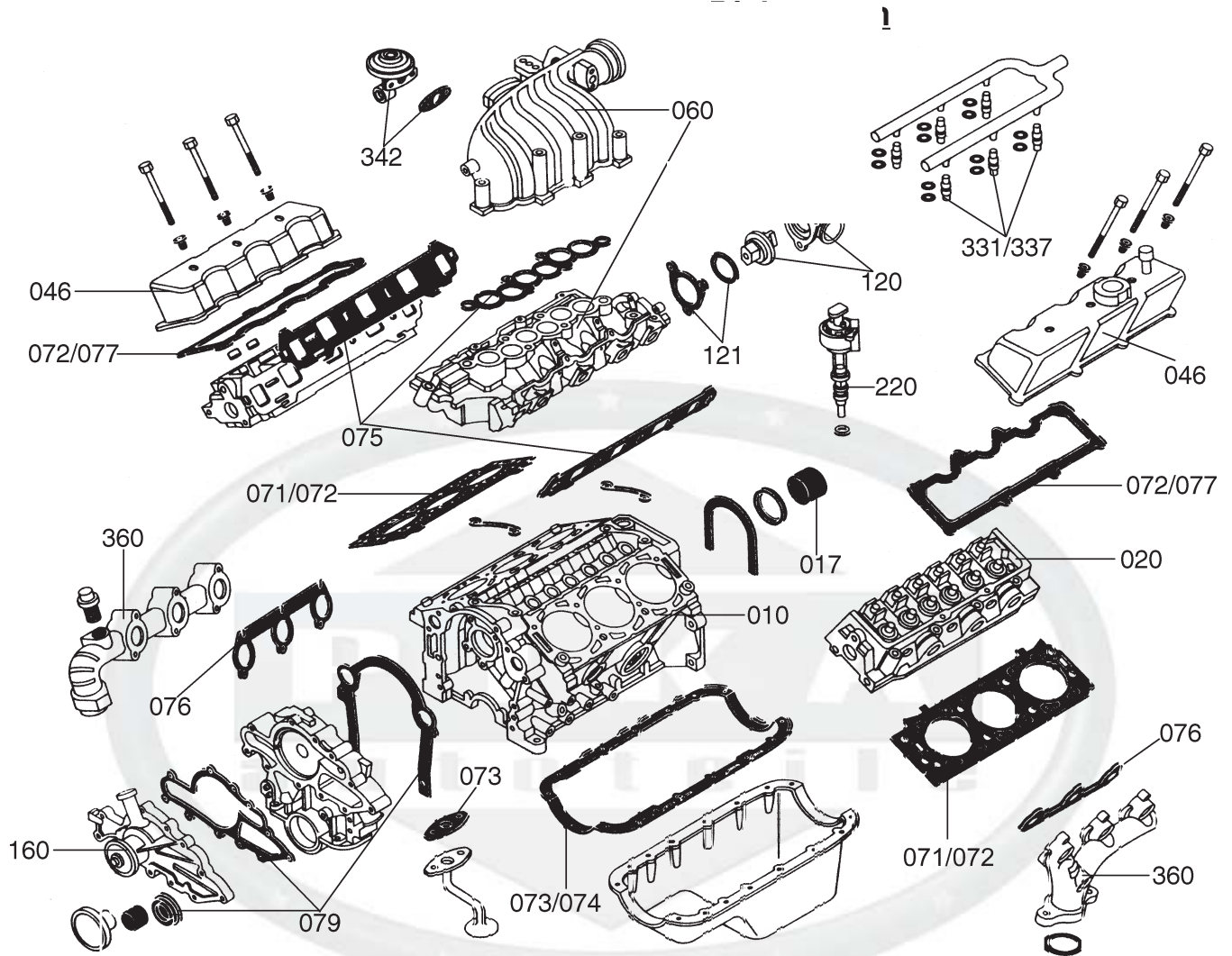
Fel-Pro, weltweit bekannt nicht nur aus dem Motorsport, sondern auch als jahrzehntelanger Zulieferer der Automobilindustrie.

Tech-Tip: Gegebenenfalls sollten die Zylinderkopfschrauben mitersetzt werden.

Preis: Pro Stück bzw. Satz

Baujahr	Motor	Zylinderkopfdichtung	Zylinderkopfdichtungssatz unten	Dichtungssatz	Bemerkung
82-86	2,5L L4-151 LQ9	151-1290	151-1291 *	151-1292	* 1984-86 1982-1983 151-1293
82-89	2,8L V6-173 LC1 2,8L V6-173 LB8 MPFI	151-1062	151-1081 *	151-1276 *	* für -S- Motor 1985-1989 für -1- Motor: Motordichtsatz 151-1080 Ergänzungssatz 151-1277
82-93	5,0L V8-305 LG4 4-BBL 5,0L V8-305 LU5/L69 5,0L V8-305 LU5 5,0L V8-305 L69 4-BBL 5,0L V8-305 LB9 TPI 5,0L V8-305 L03 TBI	151-1190	151-1191 *	151-1176	* 1987-93 1982-86: 151-1192
87-92	5,7L V8-350 L98 MFI	151-1174	151-1302	151-1176	
90-92	3,1L V6-189 LHO MFI	151-1062	151-1278	151-1276	
93-95	3,4L V6-207 L32 MFI	151-1284	151-1285	151-1276	
93-97	5,7L V8-350 LT1 MFI	151-1307	151-1306	151-1305	
95-00	3,8L V6-231 L36 MFI	151-1328*	151-1331	151-1323	* links, rechts: 151-1330
98-00	5,7L V8-350 LS1 MFI	162-2400*	162-2401	162-1515 **	* links, rechts: 162-2402 **nur Ölwanndichtsatz

Dichtungen



Motorenteile

0 7 2 ZYLINDERKOPFDICHTUNGSSATZ

Wir liefern Motordichtungen und Motordichtungssätze von höchster Qualität.

Fel-Pro, weltweit bekannt nicht nur aus dem Motorsport, sondern auch jahrzehntelanger Zulieferer der Automobilindustrie.

Hinweis: Für eine komplette Motorüberholung benötigen Sie je 1 x
 Spalte a) FEL/HS..., beinhaltet alle notwendigen Dichtungen zur Zylinderkopfüberholung.
 Spalte b) FEL/CS..., beinhaltet alle notwendigen Dichtungen zur Motorblocküberholung

Preis: Pro Satz

Baujahr	Motor	Zusatzinformation	a) Zylinder- kopfdichtsatz	b) Dichtungs- satz unten	Bemerkungen
82-83	2,5L L4-151 LQ9		151-1293	151-1292	
82-84	2,8L V6-173 LC1		151-1080	151-1072	
82-86	5,0L V8-305 LG4 4-BBL 5,0L V8-305 LU5/L69 5,0L V8-305 LU5 5,0L V8-305 L69 4-BBL 5,0L V8-305 LB9 TPI		151-1192	151-1177 *	* 1982-1985 1986: 151-1176
84-86	2,5L L4-151 LQ9		151-1291	151-1292	
85-89	2,8L V6-173 LB8 MPFI		151-1081	151-1276	
87-92	5,0L V8-305 LG4 4-BBL 5,0L V8-305 LB9 TPI 5,0L V8-305 L03 TBI	Vergaser & TBI Motor	151-1191	151-1176	
87-92	5,7L V8-350 L98 MFI		151-1302	151-1176	
87-93	5,0L V8-305 LG4 4-BBL 5,0L V8-305 LB9 TPI 5,0L V8-305 L03 TBI	Einzel-Einspritzung	151-1301	151-1176	
90-92	3,1L V6-189 LHO MFI		151-1278	151-1276	
93-95	3,4L V6-207 L32 MFI		151-1285	151-1276	
93-97	5,7L V8-350 LT1 MFI		151-1306	151-1305	
95-00	3,8L V6-231 L36 MFI		151-1331	151-1323	
98-00	5,7L V8-350 LS1 MFI		162-2401	162-1515 *	* nur Ölwanndichtsatz

0 7 3 DICHTUNGSSATZ UNTEN

Wir liefern Motordichtungen und Motordichtungssätze von höchster Qualität.

Fel-Pro, weltweit bekannt nicht nur aus dem Motorsport, sondern auch jahrzehntelanger Zulieferer der Automobilindustrie.

„Dichtungssatz unten“ beinhaltet alle notwendigen Dichtungen zur Motorblocküberholung.

Preis: Pro Satz

Motorenteile

Baujahr	Motor	Artikel
82-84	2,8L V6-173 LC1	151-1072
82-85	5,0L V8-305 LG4 4-BBL 5,0L V8-305 LU5/L69 5,0L V8-305 LU5 5,0L V8-305 L69 4-BBL 5,0L V8-305 LB9 TPI	151-1177
82-86	2,5L L4-151 LQ9	151-1292
85-95	2,8L V6-173 LB8 MPFI 3,1L V6-189 LHO MFI 3,4L V6-207 L32 MFI	151-1276
86-92	5,0L V8-305 LG4 4-BBL 5,0L V8-305 L69 4-BBL 5,0L V8-305 LB9 TPI 5,7L V8-350 L98 MFI 5,0L V8-305 L03 TBI	151-1176
93-97	5,7L V8-350 LT1 MFI	151-1305
95-00	3,8L V6-231 L36 MFI	151-1323

074 ÖLWANNENDICHTUNGSSATZ

Wir liefern Motordichtungen und Motordichtungssätze von höchster Qualität.

Fel-Pro, weltweit bekannt nicht nur aus dem Motorsport, sondern auch als jahrzehntelanger Zulieferer der Automobilindustrie.

Lieferumfang und Preis: Pro Stück

Baujahr	Motor	Zusatzinformation	Artikel
82-84	2,8L V6-173 LC1	Achtung: für Goodwrench Austauschmotor, verwende 151-1279	151-1097
82-85	5,0L V8-305 LG4 4-BBL 5,0L V8-305 LU5/L69 5,0L V8-305 LU5 5,0L V8-305 L69 4-BBL 5,0L V8-305 LB9 TPI		151-1179
82-86	2,5L L4-151 LQ9		151-1294
85-95	2,8L V6-173 LB8 MPFI 3,1L V6-189 LHO MFI 3,4L V6-207 L32 MFI		151-1279
86-97	5,0L V8-305 LG4 4-BBL 5,0L V8-305 L69 4-BBL 5,0L V8-305 LB9 TPI 5,7L V8-350 L98 MFI 5,0L V8-305 L03 TBI 5,7L V8-350 LT1 MFI		151-1180
95-00	3,8L V6-231 L36 MFI		151-1322
98-00	5,7L V8-350 LS1 MFI		162-1515

Motorenteile

0 7 5 ANSAUGKRÜMMERDICHTUNGEN

Wir liefern Motordichtungen und Motordichtungssätze von höchster Qualität.

Fel-Pro, weltweit bekannt nicht nur aus dem Motorsport, sondern auch als jahrzehntelanger Zulieferer der Automobilindustrie.

Die Dichtungssätze beinhalten alle notwendigen Dichtungen für den Ansaugtrakt.

Lieferumfang und Preis: Pro Satz

Baujahr	Motor	Zusatzinformation	Artikel
82-84	2,8L V6-173 LC1		151-1092
82-86	2,5L L4-151 LQ9		151-1295
82-86	5,0L V8-305 LG4 4-BBL 5,0L V8-305 LU5/L69 5,0L V8-305 LU5 5,0L V8-305 L69 4-BBL 5,0L V8-305 LB9 TPI		151-1181
85-95	2,8L V6-173 LB8 MPFI 3,1L V6-189 LHO MFI 3,4L V6-207 L32 MFI	inklusive Ventildeckeldichtungen	151-1280
87-92	5,7L V8-350 L98 MFI	Einzeleinspritzung	151-1303
87-92	5,7L V8-350 L98 MFI	TBI Zentraleinspritzung	151-1182
93-97	5,7L V8-350 LT1 MFI		151-1309
95-97	3,8L V6-231 L36 MFI		151-1333
95-00	3,8L V6-231 L36 MFI	oben	151-1332
98-00	3,8L V6-231 L36 MFI		162-2304
98-00	5,7L V8-350 LS1 MFI		162-2307

0 7 6 AUSPUFFKRÜMMERDICHTUNGEN

Wir liefern Motordichtungen und Motordichtungssätze von höchster Qualität.

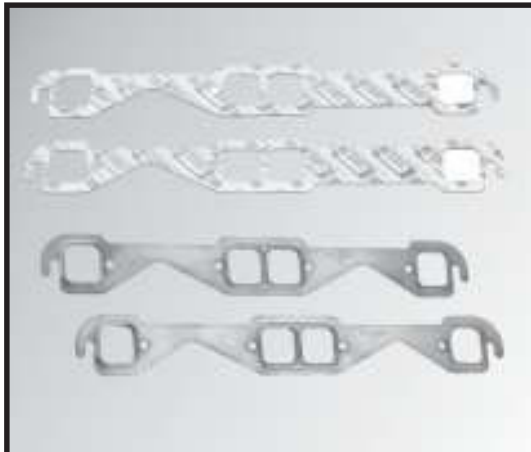
Fel-Pro, weltweit bekannt nicht nur aus dem Motorsport, sondern auch als jahrzehntelanger Zulieferer der Automobilindustrie.

Lieferumfang und Preis: Pro Satz

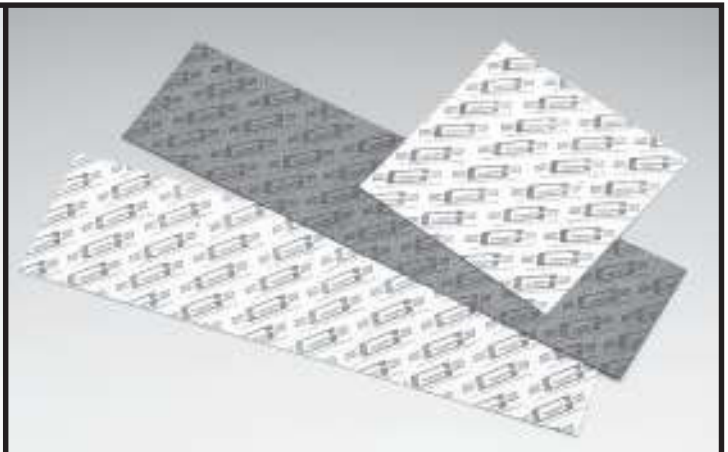
Baujahr	Motor (VIN-Code+Bez.)	Zusatzinformation	Artikel
82-86	2/2,5L L4-151 LQ9		151-1296
82-92	H/5,0L V8-305 LG4 4-BBL 7/5,0L V8-305 LU5/L69 S/5,0L V8-305 LU5 G/5,0L V8-305 L69 4-BBL F/5,0L V8-305 LB9 TPI E/5,0L V8-305 L03 TBI		151-1183
82-95	1/2,8L V6-173 LC1 S/2,8L V6-173 LB8 MPFI T/3,1L V6-189 LHO MFI S/3,4L V6-207 L32 MFI		151-1091
87-92	8/5,7L V8-350 L98 MFI		151-1267
87-92	8/5,7L V8-350 L98 MFI	Fächerkrümmerdichtung	151-1555
93-97	P/5,7L V8-350 LT1 MFI		151-1310
95-00	K/3,8L V6-231 L36 MFI		151-1334
98-00	G/5,7L V8-350 LS1 MFI		162-2308



Motorenteile



223-1206 / in Kupfer auf Anfrage



223-1206 / 1207 / 1309 135-1147 / 1148

0 7 6 ZUBEHÖR / AUSPUFF-FÄCHERKRÜMMERDICHTUNG

Fächerkrümmerdichtung (Zylinderkopf zu Krümmer) werden in den Qualitäten Standard und ULTRA-SEAL bevorratet. Ferner lieferbar, universal Dichtungsmaterial.

Lieferumfang und Preis: Pro Satz

Baujahr	Beschreibung	Zusatzinformation	Artikel
	Universaldichtungsmaterial	12 x 36 x 1/32"	135-1149
	Universaldichtungsmaterial	7,75x 8,75"	135-1148
	Fächerkrümmerdichtungssatz	Chevrolet Small-Block, 38mm runde Auslässe	223-1025
62-85	Auspuffkrümmerdichtungssatz ULTRA-SEAL	Chevrolet Small-Block, Stock & Race Ports	223-1206
62-85	Auspuffkrümmerdichtungssatz ULTRA-SEAL	Chevrolet Small-Block, runde Ausnehmungen	223-1207



Motorenteile

0 7 7 VENTILDECKELDICHTUNGSSATZ

Wir liefern Motordichtungen und Motordichtungssätze von höchster Qualität.

Fel-Pro, weltweit bekannt nicht nur aus dem Motorsport, sondern auch als jahrzehntelanger Zulieferer der Automobilindustrie.

Lieferumfang und Preis: Pro Satz

Baujahr	Motor	Ventildeckel- dichtungssatz	Seitendeckel- dichtung	Bemerkung
82-84	2,8L V6-173 LC1	151-1114		
82-86	2,5L L4-151 LQ9	151-1297	151-1298 *	* 1984-86, 1982-84 151-1299
82-86	5,0L V8-305 LG4 4-BBL 5,0L V8-305 LU5/L69 5,0L V8-305 LU5 5,0L V8-305 L69 4-BBL 5,0L V8-305 LB9 TPI	151-1184		
85-95	2,8L V6-173 LB8 MPFI 3,1L V6-189 LHO MFI 3,4L V6-207 L32 MFI	151-1115		
87-97	5,0L V8-305 LG4 4-BBL 5,0L V8-305 LB9 TPI 5,7L V8-350 L98 MFI 5,7L V8-350 LT1 MFI	151-1185		
95-00	3,8L V6-231 L36 MFI	151-1335		
98-00	5,7L V8-350 LS1 MFI	162-2309		

0 7 9 STEUERGEHÄUSE-STIRNDECKELSIMMERRING

Wir liefern Motordichtungen und Motordichtungssätze von höchster Qualität.

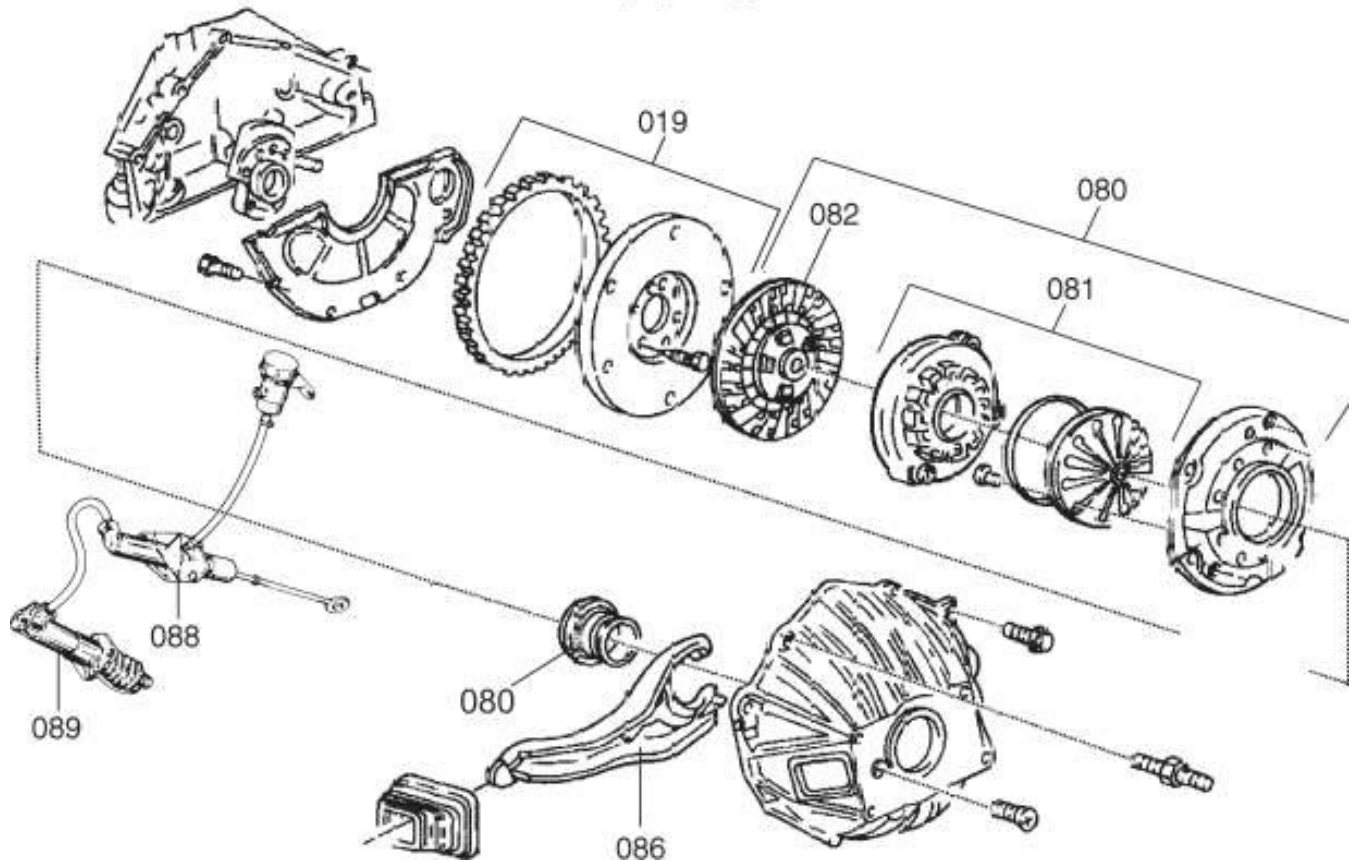
Fel-Pro, weltweit bekannt nicht nur aus dem Motorsport, sondern auch als jahrzehntelanger Zulieferer der Automobilindustrie.

Lieferumfang und Preis: Pro Satz

Baujahr	Motor	Artikel
82-84	2,8L V6-173 LC1	151-1110
82-86	2,5L L4-151 LQ9	151-1300
82-92	5,0L V8-305 LG4 4-BBL 5,0L V8-305 LU5/L69 5,0L V8-305 LU5 5,0L V8-305 L69 4-BBL 5,0L V8-305 LB9 TPI 5,7L V8-350 L98 MFI 5,0L V8-305 L03 TBI	151-1186
85-95	2,8L V6-173 LB8 MPFI 3,1L V6-189 LHO MFI 3,4L V6-207 L32 MFI	151-1281
93-94	5,7L V8-350 LT1 MFI	151-1311
95-97	5,7L V8-350 LT1 MFI	151-1312
95-00	3,8L V6-231 L36 MFI	151-1336



Kupplung



080 KUPPLUNGSKIT

Die weltweit führenden Fahrzeughersteller spezifizieren **LUK** Kupplungen als Standard Equipment. **LUK** entwickelt und produziert Kupplungskomponenten für die Erstausrüstung vieler Automobilhersteller.

Wir bevorraten **LUK** Kupplungssätze, die den Kupplungsautomat, die Kupplungsscheibe und in der Regel das Ausrück- und Führungslager beinhalten

LUK ist auch bekannt aus dem Motorsport.

Lieferumfang: Satz wie oben beschrieben.

Preis: Pro Satz

Baujahr	Motor	Zusatzinformation	Kupplungs- satz	Kupplungs- lager	Kupplung Führungslager	Zusatzinformation
82-84	2,8L V6-173 LC1	mit 10 Zahnwelle	212-1036	110-1137	110-1141	
82-84	2,8L V6-173 LC1	mit 14 Zahnwelle	212-1037	110-1137	110-1141	
82-84	2,5L L4-151 LQ9	4-Gang	212-1040	110-1137	110-1140	
82-92	5,0L V8-305 LG4 4-BBL 5,0L V8-305 LU5/L69 5,0L V8-305 LU5 5,0L V8-305 L69 4-BBL 5,0L V8-305 LB9 TPI 5,7L V8-350 L98 MFI 5,0L V8-305 L03 TBI		212-1041	110-1136*	110-1142**	* 1985-92, 1982-84: 212-1042 ** 1987-92, 1982-86: 212-1043
85-92	2,5L L4-151 LQ9 2,8L V6-173 LB8 MPFI 3,1L V6-189 LHO MFI	4-Zyl. mit 4-Gang	212-1035	110-1136	110-1140	
93-95	3,4L V6-207 L32 MFI		212-1038	110-1136	110-1141	
93-97	5,7L V8-350 LT1 MFI		212-1044	110-1143	110-1142	
95-02	3,8L V6-231 L36 MFI		212-1039	110-1138	110-1141	
98-02	5,7L V8-350 LS1 MFI	inkl. Schwungscheibe	212-1059			

Motorenteile

0 8 3 KUPPLUNGS AU SRÜCKLAGER

Wir führen Ausrücklager von **BCA & LUK**. Diese sind in vielen Fällen im **LUK**-Kupplungs-Kit enthalten.

Lieferumfang: Stück
 Preis: Pro Stück

Baujahr	Motor	Ausrück-lager	Führungs-lager	Bemerkung
82-84	2,8L V6-173 LC1 2,5L L4-151 LQ9	110-1137	110-1141 *	* 6 Zyl., 4-Zyl.: 110-1140
82-95	5,0L V8-305 LG4 4-BBL 5,0L V8-305 LU5/L69 2,5L L4-151 LQ9 5,0L V8-305 LU5 5,0L V8-305 L69 4-BBL 5,0L V8-305 LB9 TPI 2,8L V6-173 LB8 MPFI 5,0L V8-305 L03 TBI 3,1L V6-189 LHO MFI 3,4L V6-207 L32 MFI	110-1136	110-1141 *	*1985-86 4 Zyl.: 110-1140
93-97	5,7L V8-350 LT1 MFI	110-1143	110-1142	
98-00	3,8L V6-231 L36 MFI	110-1138	110-1142	

0 8 3 ZUBEHÖR / AU SRÜCKLAGER VERSTÄRKT

Lieferumfang und Preis: Pro Stück

Beschreibung	Modell	Artikel
Kupplungsdrucklager High Perf.	GM	171-1021

0 8 4 WERKZEUG / ZENTRIERWELLE-KUPPLUNGSFÜHRUNGSLAGER

Kupplungszentrierwelle : Nützliches Werkzeug / Einbauhilfe beim Kupplungswechsel.
 Lieferumfang und Preis : Pro Stück

Zusatzinformation	Artikel
Zentrierwelle grobverzahnt 10 Zähne	223-1001
Zentrierwelle feinverzahnt 26 Zähne	223-1002



Motorenteile



223-1001

211-1000

0 8 6 ZUBEHÖR / KUPPLUNGSGABEL

Lieferumfang und Preis: Pro Stück

Baujahr	Beschreibung	Modell	Zusatzinformation	Artikel
73-91	Kupplungsgabel extra verstärkt	GM-Schaltgetriebe	extra dicker gepresster Stahl	211-1000
82-92	Kupplungsgabel	Camaro & Firebird V-6		222-1042
84-92	Kupplungsgabel	Camaro & Firebird V-8		222-1041

0 8 8 KUPPLUNGSGEBERZYLINDER

Lieferumfang und Preis: Pro Stück

Baujahr	Zusatzinformation	Geber- zylinder	Nehmer- zylinder	Bemerkung
84-92		271-1603	271-1595	
93-95		271-1594	271-1596	
96-97		271-1597	271-1598 *	* 5-Gang Getriebe 6-Gang Getriebe 271-1596
98-00	inkl. Nehmerzylinder	162-2404		

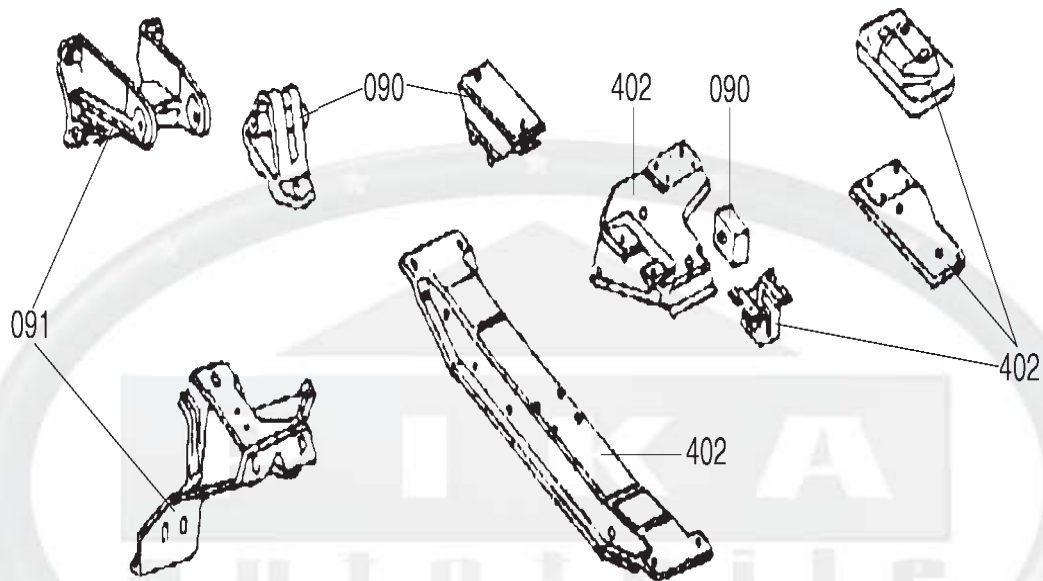
Raybestos
The best in brakes

Motorenteile

0 8 9 KUPPLUNGSNEHMERZYLINDER

Lieferumfang und Preis: Pro Stück

Baujahr	Zusatzinformation	Artikel
84-92		271-1595
93-97	1993-95 alle Getriebe 1996-97 6-Gang Getriebe	271-1596
96-97	5-Gang Getriebe	271-1598
98-00	inkl. Geberzylinder	162-2404



0 9 0 MOTORBOCK / AUFHÄNGUNG

Wir führen Motorhalter/böcke von der Firma **Sealed-Power**.
Lieferumfang und Preis: Pro Stück

Baujahr	Motor	links	rechts	getriebe- seitig	Bemerkung
82-86	2,5L L4-151 LQ9	280-1462	280-1461	280-1463 *	* 4-Gang & Automatik 5-Gang: 280-1223
82-92	5,0L V8-305 LG4 4-BBL 5,0L V8-305 LU5/L69 5,0L V8-305 LU5 5,0L V8-305 L69 4-BBL 5,0L V8-305 LB9 TPI 5,7L V8-350 L98 MFI 5,0L V8-305 L03 TBI	280-1247	280-1247	280-1224 *	* 1982-92 5,0L 1987-92: 280-1468 5,7L
82-95	2,8L V6-173 LC1 2,8L V6-173 LB8 MPFI 3,1L V6-189 LHO MFI 3,4L V6-207 L32 MFI 3,8L V6-231 L36 MFI	280-1221	280-1221	280-1224	
93-97	5,7L V8-350 LT1 MFI	162-1485	162-1486	162-1487	

Motorenteile

090 MOTORBOCK / GETRIEBEAUFHÄNGUNG

Wir führen Getriebehälter/böcke von der Firma **Sealed-Power**.
Lieferumfang und Preis: Pro Stück

Baujahr	Motor	Zusatzinformation	Artikel
82-86	2,5L L4-151 LQ9	mit Automatik & 4-Gang Schaltgetriebe	280-1463
82-87	2,5L L4-151 LQ9	Camaro 5-Gang Schaltgetriebe	280-1223
82-92	2,8L V6-173 LC1 2,8L V6-173 LB8 MPFI 3,1L V6-189 LHO MFI		280-1224

090 ZUBEHÖR / MOTORBÖCKE CHROM

Lieferumfang und Preis: Pro Stück

Beschreibung	Zusatzinformation	Artikel
Motorbockabdeckung verchromt	Chevrolet Small- & Big-Block	223-1186

090 ZUBEHÖR / UMBAUSATZ GETRIEBEAUFHÄNGUNG

Mit der Motorbockschraube aus hochwertigem Stahl inkl. der Sicherungsmutter werden Motorböcke mit den Rahmenhalterungen verbunden.

Umbausätze von Getriebeaufhängungen für den Tausch von nicht gleichen Automatikgetrieben. Ersetzen Sie ein TH700 durch ein TH350 oder ein TH400 Getriebe, so können Sie mit wenigen Handgriffen den dazugehörigen Umbausatz einsetzen.

Lieferumfang und Preis: wie oben beschrieben

Baujahr	Beschreibung	Modell	Zusatzinformation	Artikel
	Motorbock-Schraube	GM Fahrzeuge	mit Selbstsicherungsmutter	222-1043
82-91	Umbausatz Getriebeaufhängungen		TH700 wird ersetzt durch TH350	176-1013
82-91	Umbausatz Getriebeaufhängungen		TH700 wird ersetzt durch TH400	176-1014



Motorenteile



222-1043



176-1013/1014



211-1007



273-1001



292-1051



292-1000



211-1006



0 9 8 MOTORSTAND & BEFESTIGUNGSSCHRAUBEN

Universal Motorständer zur professionellen und einfachen Demontage/Montage von Motoren.

Lieferumfang und Preis: Pro Stück

Zusatzinformation	Artikel
Motorstand, extra verstärkt, mit 4 Laufrollen Schraubensatz 292-1000 ist mitzuverwenden Tragkraft 680kg	211-1007
Motorstand, verstärkte Ausführung mit 4 Laufrollen, Schraubensatz 292-1000 ist mitzuverwenden	273-1001
Schraubensatz für den Motorstand 273-1000 und 273-1001	292-1000

0 9 9 ZUBEHÖR / CHROM-ALU- & UNIVERSALTEILE-MOTOR

Je nach Ausführung beinhalten die Motorchromsätze von **Mr. Gasket** bzw. **Daytona** folgendes populäre Chrom-Zubehör:

Ventildeckelsatz (Ausführung Chrom oder Alu), Ventildeckeldichtungssatz, Ölmeßstab mit Rohr, Flügelschraubensatz, Andruckstege, Motorentlüfter, Dichtringe für Motorentlüfter und PCV-Ventil, Zündkabelhalter, u.v.m.

Fragen Sie Ihren Verkaufsberater nach dem genauen Lieferumfang.

Alle Komponenten sind auch einzeln lieferbar.

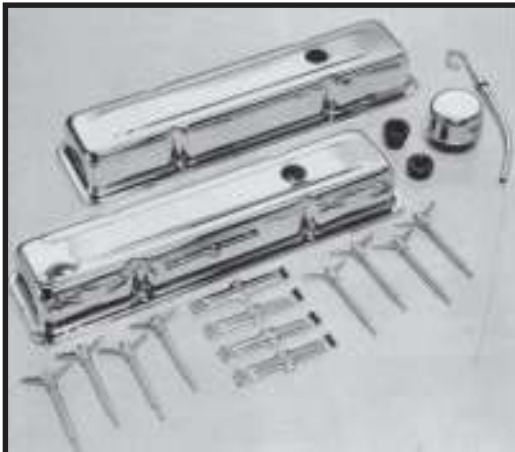
Motorchromsätze mit Aluminium-Ventildeckel liefern wir in schwarz oder hochglanzpoliert, mit oder ohne Gußschrift, ansonsten wie oben.

Lieferumfang und Preis: wie oben beschrieben

Beschreibung	Zusatzinformation	Artikel
Motorchromsatz, kleiner Satz	Chevrolet Small Block	135-1098
Motorchromsatz, original Ausführung	Chevrolet Small Block	135-1100
Schraubensatz verchromt	Chevrolet Small-Block, für kompletten Motor, inkl. Header & Intake	223-1121



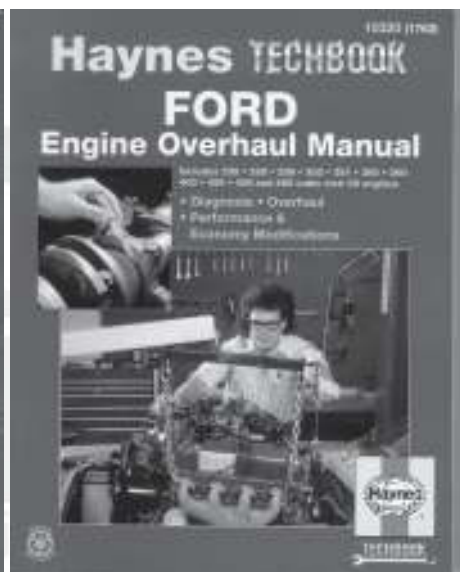
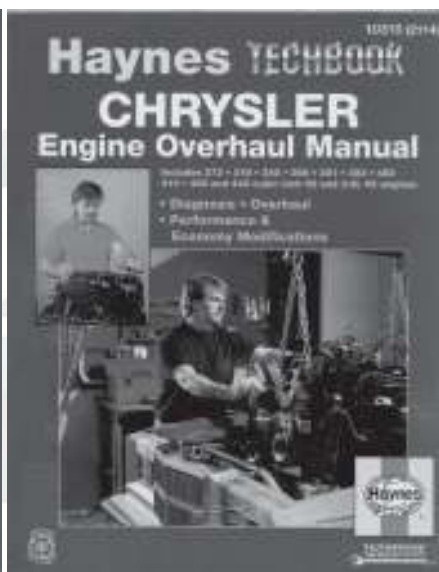
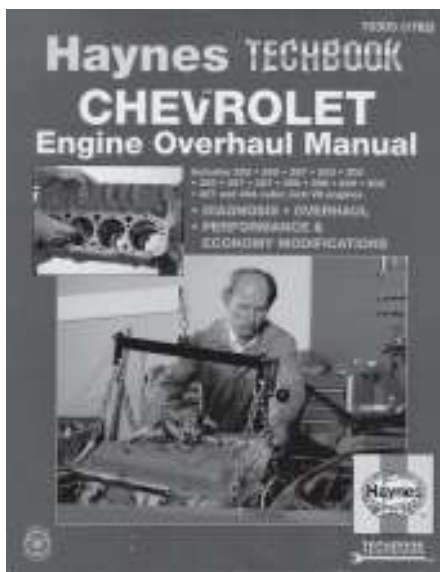
Motorenteile



135-1099



135-1100



0 9 9 HANDBUCH / MOTORÜBERHOLUNG

Wir sind der offizielle Direktimporteur für **HAYNES** Fachbücher.

HAYNES Reparaturanleitungen sind für die in Europa, meistverkauften amerikanischen Fahrzeuge erhältlich. Sie unterstützen Sie bei jedem Handgriff, sei es bei der Wartung, Pflege oder bei umfangreichen Reparaturen Ihres Fahrzeuges. Ausführliche Fotografien ergänzen die klaren und leicht verständlichen Anleitungen.

Jede Reparaturanleitung beruht auf dem vollständigen Auseinander- und Wiederaufbau des jeweiligen Fahrzeugs. Eine Vielzahl von Bildern und Zeichnungen illustrieren alle Wartungsarbeiten. Jede Reparaturanleitung wird mit einem Gratis-Exemplar unseres kleinen Wörterbuches geliefert. Sie finden in ihm die Übersetzungen der in den Reparaturanleitungen verwendeten technischen Fachausdrücke.

Bitte beachten Sie :

- alle Bücher sind in englischer Sprache.
- zu jeder Reparaturanleitung wird kostenlos ein technisches Wörterbuch mitgeliefert.

Lieferumfang: Reparaturhandbuch mit Wörterbuch

Preis: Pro Reparaturhandbuch

Beschreibung	Zusatzinformation	Artikel
Handbuch	Motorüberholung Chevrolet	170-1013

1 0 1	FILTERAUFSTELLUNG / TABELLE	50
1 0 1	ÖLFILTER / SIEHE AUCH FILTERAUFSTELLUNG	51
1 0 1	LUFTFILTER / SIEHE AUCH FILTERAUFSTELLUNG	51
1 0 1	BENZINFILTER / SIEHE AUCH FILTERAUFSTELLUNG	52
1 0 9	ZUBEHÖR / CHROMLUFTFILTER UND EINSÄTZE	52
1 0 9	ZUBEHÖR / ADAPTERRING - LUFTFILTER	52
1 0 9	ZUBEHÖR / FILTERZUBEHÖR	53



Purolator
PureONE

20000
For Passenger Cars

Automotive Filters
Filtres Pour Véhicules Automobiles
Filtros Para Automoviles

Purolator PremiumPLUS
AIR FILTER
FILTRO
FILTRE

Purolator PremiumPLUS
OIL FILTER

PureONE
The Top Ranked Oil Filter in SAE Tests
MICRONIC

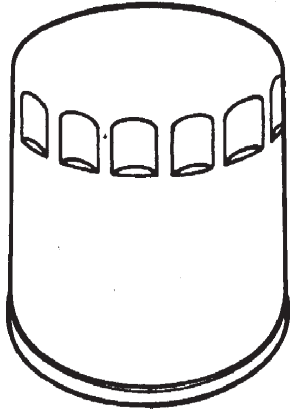
PureONE

30020

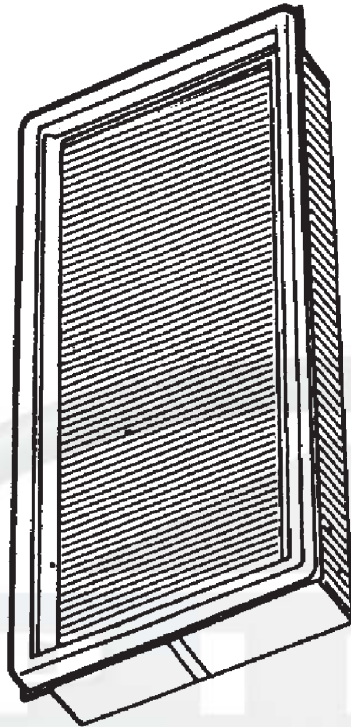
The advertisement features a collage of various automotive filters including oil filters, air filters, and cabin air filters. A large, bold '20000' is prominently displayed, indicating a mileage interval. The background is a light gray with a dark gray diagonal swoosh. The Purolator and PureONE logos are positioned in the upper right corner. The text is presented in three languages: English, French, and Spanish. In the foreground, several specific filter products are shown, including a large air filter box, a smaller air filter box, an oil filter box, a cylindrical oil filter, and a cylindrical cabin air filter. A timing belt is also visible on the left side of the foreground.

Filteraufstellung

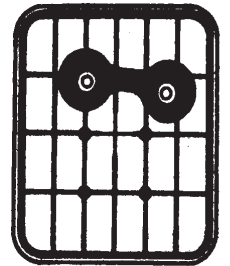
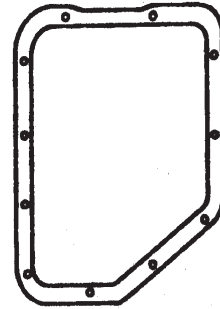
Motorölfiter



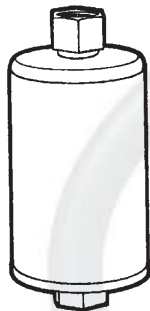
Luftfilter



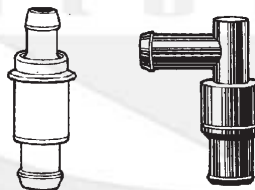
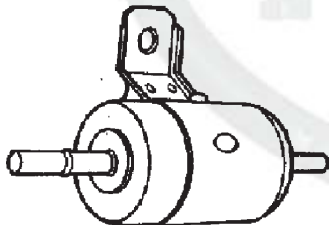
Getriebefilter



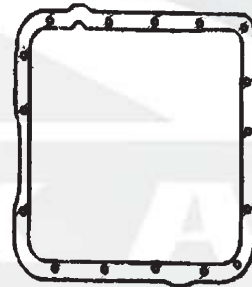
TH200R4(MV9)



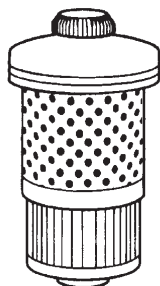
Kraftstofffilter



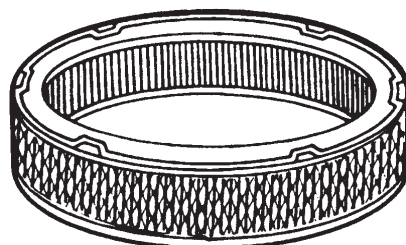
PCV Ventile



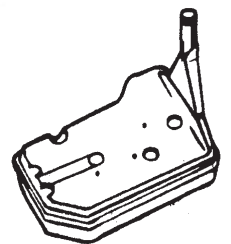
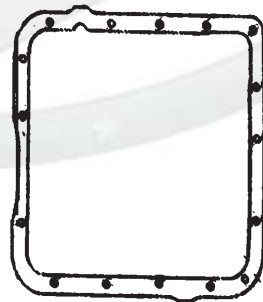
TH700R4(MD8)



Benzin



Luftfilter



4L60E(M30)

1 0 1 FILTERAUFSTELLUNG / TABELLE

PUROLATOR, Erfinder des Ölfilters (1923), ist weltweit zum Synonym für Qualität, Innovation, Technologie im Bereich Herstellung und Vertrieb von Filtern für Kraftfahrzeuge geworden.

PUROLATOR, Lieferant von Originalteilen, u.a. ausgezeichnet mit dem **Q1 Award von Ford**. Die Produktionsstätten sind zertifiziert nach ISO 9002 oder vergleichbaren US-Normen.

Lieferumfang und Preis: Pro Stück

Sonderkonditionen beim Kauf in Verpackungseinheiten auf Anfrage.

Baujahr Motor	Zusatzinfo.:	Öl- filter	Luft- filter	Kraft- stofffilter	Getriebe- filter Satz	Getriebe- filter Satz	PCV-Ent- lüfterventil	Bemerkung
82-83 5,0L V8-305 LU5/L69 5,0L V8-305 LU5	-7-&-S- Motorcode	257-1059	257-1088 *	257-1089	257-1079 **	257-1050 ***	257-1087	* 2 Stück erforderlich **TH200R4, ***TH700R4
82-84 2,5L L4-151 LQ9	-2- Motorcode	257-1025	257-1077	257-1078 *	257-1079 **	257-1050 ***	257-1080	* 1982, 1983: 257-1081 **TH200R4, ***TH700R4
82-84 2,8L V6-173 LC1	-1- Motorcode	257-1025	257-1083	257-1027	257-1079 **	257-1050 ***	257-1029 *	* 1983-84, 1982: 257-1080 **TH200R4, ***TH700R4
82-87 5,0L V8-305 LG4 4-BBL 5,0L V8-305 L69 4-BBL	-G-&-H- Motorcode	257-1059	257-1086	257-1027	257-1079 **	257-1050 ***	257-1057 *	* 1983-86, 1982: 257-1087 ** TH200R4, ***TH700R4
85-86 2,5L L4-151 LQ9	-2- Motorcode	257-1025	257-1077	257-1051	257-1079 **	257-1050 ***	257-1080 *	* 1985, 1986: 257-1082 **TH200R4, ***TH700R4
85-89 2,8L V6-173 LB8 MPFI	-S- Motorcode	257-1025*	257-1084 **	257-1051	257-1079 ***	257-1050 ****	257-1085	* 1985-88, 1989 257-1047 ***TH200R4, ****TH700R4 **2 Stück erforderlich
85-92 5,0L V8-305 LB9 TPI	-F- Motorcode	257-1059	257-1084 *	257-1051	257-1079 ***	257-1050 ****	257-1057 **	* 2 Stück erforderlich ***TH200R4, ****TH700R4 **1985-88, 1989-92: 257-1029
87-92 5,7L V8-350 L98 MFI	-8- Motorcode	257-1059	257-1084 *	257-1051		257-1050	257-1029 **	* 2 Stück erforderlich **1989-92, 1987-89: 257-1057
88-92 5,0L V8-305 L03 TBI	-E- Motorcode	257-1059	257-1086	257-1051		257-1050	257-1057	
90-92 3,1L V6-189 LHO MFI	-T- Motorcode	257-1047	257-1093	257-1051		257-1050		
93-94 3,4L V6-207 L32 MFI	-S- Motorcode	257-1025	257-1090	257-1091		257-1050	257-1029	
93-97 5,7L V8-350 LT1 MFI	-P- Motorcode	257-1059	257-1090	257-1091	257-1050 *	257-1053 **	257-1092	* 1993-94: TH700R4, ab 1995: 257-1053 4L60E
95-97 3,8L V6-231 L36 MFI	-K- Motorcode	257-1025	257-1090 *	257-1091		257-1053	257-1085	* 1995-97, 1998: 257-1058
98-02 5,7L V8-350 LS1 MFI	-G- Motorcode	257-1094	257-1058	257-1091		257-1053	257-1085	
98-02 3,8L V6-231 L36 MFI	-K- Motorcode	257-1025	257-1058	257-1091		257-1053	257-1085	

Filter

1 0 1 ÖLFILTER / SIEHE AUCH FILTERAUFSTELLUNG

PUROLATOR, Erfinder des Ölfilters (1923), ist weltweit zum Synonym für Qualität, Innovation, Technologie im Bereich Herstellung und Vertrieb von Filtern für Kraftfahrzeuge geworden.

PUROLATOR, Lieferant von Originalteilen, u.a. ausgezeichnet mit dem **Q1 Award von Ford**. Die Produktionsstätten sind zertifiziert nach ISO 9002 oder vergleichbaren US-Normen.

Lieferumfang und Preis: Pro Stück

Sonderkonditionen bei Kauf in Verpackungseinheiten auf Anfrage.

Baujahr	Motor	Zusatzinformation	Ölfilter	Bemerkung
82-97	5,0L V8-305 LG4 4-BBL 5,0L V8-305 LU5/L69 5,0L V8-305 LU5 5,0L V8-305 L69 4-BBL 5,0L V8-305 LB9 TPI 5,0L V8-305 L03 TBI 5,7L V8-350 LT1 MFI	V-8 Motorcodes -E-F-G-H-P-S-7-8-	257-1059	
82-01	2,8L V6-173 LC1 2,5L L4-151 LQ9 2,8L V6-173 LB8 MPFI 3,4L V6-207 L32 MFI 3,8L V6-231 L36 MFI	4 & 6-Zyl. 2,5l/2,8L/3,4L/3,8L Motorcode: -2-1-S-K-	257-1025*	* 1989 2,8L verwende 257-1047
89-92	2,8L V6-173 LB8 MPFI 3,1L V6-189 LHO MFI		257-1047	
98-01	5,7L V8-350 LS1 MFI	-G- Motorcode	257-1094	

1 0 1 LUFTFILTER / SIEHE AUCH FILTERAUFSTELLUNG

PUROLATOR, Erfinder des Ölfilters (1923), ist weltweit zum Synonym für Qualität, Innovation, Technologie im Bereich Herstellung und Vertrieb von Filtern für Kraftfahrzeuge geworden.

PUROLATOR, Lieferant von Originalteilen, u.a. ausgezeichnet mit dem **Q1 Award von Ford**. Die Produktionsstätten sind zertifiziert nach ISO 9002 oder vergleichbaren US-Normen.

Lieferumfang und Preis: Pro Stück

Sonderkonditionen bei Kauf in Verpackungseinheiten auf Anfrage.

Baujahr	Motor	Zusatzinformation	Artikel	Bemerkung
82-83	5,0L V8-305 LU5/L69 5,0L V8-305 LU5	-7-&-S- Motorcode	257-1088*	* 2 Stück erforderlich
82-84	2,8L V6-173 LC1	-1- Motorcode	257-1083	
82-86	2,5L L4-151 LQ9	-2- Motorcode	257-1077	
82-92	5,0L V8-305 LG4 4-BBL 5,0L V8-305 L69 4-BBL 5,0L V8-305 L03 TBI	-G-&-H- Motorcode	257-1086	
85-92	5,0L V8-305 LB9 TPI 2,8L V6-173 LB8 MPFI 5,7L V8-350 L98 MFI	V-6 -S- Motorcode 1985-89 V-8 -F-&-8- Motorcode 1985-1992	257-1084*	* 2 Stück erforderlich
90-92	3,1L V6-189 LHO MFI	-T- Motorcode	257-1093	
93-97	5,7L V8-350 LT1 MFI 3,4L V6-207 L32 MFI 3,8L V6-231 L36 MFI	V-6 -S-&-K- Motorcode V-8 -P- Motorcode	257-1090	
98-01	3,8L V6-231 L36 MFI 5,7L V8-350 LS1 MFI	V-6 -K- Motorcode V-8 -G- Motorcode	257-1058	

Filter

1 0 1 BENZINFILTER / SIEHE AUCH FILTERAUFSTELLUNG

PUROLATOR, Erfinder des Ölfilters (1923), ist weltweit zum Synonym für Qualität, Innovation, Technologie im Bereich Herstellung und Vertrieb von Filtern für Kraftfahrzeuge geworden.

PUROLATOR, Lieferant von Originalteilen, u.a. ausgezeichnet mit dem **Q1 Award von Ford**. Die Produktionsstätten sind zertifiziert nach ISO 9002 oder vergleichbaren US-Normen.

Lieferumfang und Preis: Pro Stück

Sonderkonditionen bei Kauf in Verpackungseinheiten auf Anfrage.

Baujahr	Motor (VIN-Code+Bez.)	Zusatzinformation	Artikel
82-83	7/5,0L V8-305 LU5/L69 S/5,0L V8-305 LU5	-7-&-S-Motorcode	257-1089
82-84	2/2,5L L4-151 LQ9	-2- Motorcode	257-1078
82-87	H/5,0L V8-305 LG4 4-BBL 1/2,8L V6-173 LC1 G/5,0L V8-305 L69 4-BBL	V-6 -1- Motorcode V-8 -G-&-H- Motorcode	257-1027
85-92	2/2,5L L4-151 LQ9 S/2,8L V6-173 LB8 MPFI F/5,0L V8-305 LB9 TPI 8/5,7L V8-350 L98 MFI E/5,0L V8-305 L03 TBI T/3,1L V6-189 LHO MFI	4-6-8-Zyl. 2-S-F-8-E-T- Motorcode	257-1051
93-02	P/5,7L V8-350 LT1 MFI S/3,4L V6-207 L32 MFI K/3,8L V6-231 L36 MFI G/5,7L V8-350 LS1 MFI		257-1091

1 0 9 ZUBEHÖR / CHROMLUFTFILTER UND EINSÄTZE

Chrom-Zubehörteile rund um die Be- und Entlüftung Ihres Motors.

Lieferumfang und Preis: Pro Stück

Beschreibung	Zusatzinformation/Maß	Artikel
Chromluftfilter	10" (254mm), 2" (51mm)	135-1145
Luftfilteradapter	130mm auf 107mm	223-1342

1 0 9 ZUBEHÖR / ADAPTERRING - LUFTFILTER

Lieferumfang und Preis: Pro Stück

Beschreibung	Zusatzinformation/Maß	Artikel
Adapterring Vergaser/Luftfilter	5 1/8" auf GM 2-BBL Vergaser	223-1247

Filter

1 0 9 ZUBEHÖR / FILTERZUBEHÖR

Lieferumfang und Preis: Pro Stück

Beschreibung	Zusatzinformation/Maß	Artikel
Aufkleber/Schriftzug/CAMARO	für Luftfilter	223-1102



223-1250



140-1001



292-1006



135-1143



135-1041

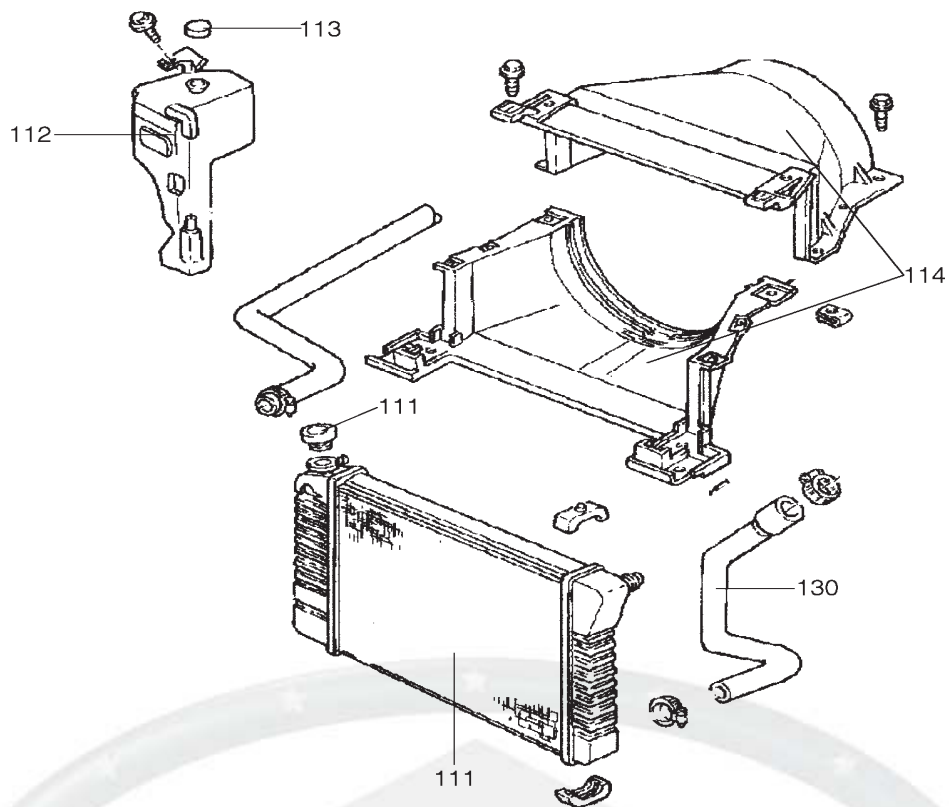




Kühlung & Schmierung

1 1 0	KÜHLER.....	56	1 8 4	ZUBEHÖR / ADAPTER FÜR ÖLKÜHLERANSCHLUSS	83
1 1 1	KÜHLERDECKEL	57	1 9 0	FROSTSTOPFEN	84
1 1 1	ZUBEHÖR / KÜHLERDECKEL	57	1 9 9	ZUBEHÖR / POWER PULLEY SET	85
1 1 2	AUSGLEICHSBEHÄLTER / KÜHLER ...	57			
1 1 3	DECKEL / AUSGLEICHSBEHÄLTER....	58			
1 1 4	LÜFTER / GEBLÄSEMOTOR / KÜHLER.....	59			
1 1 4	ABDECKUNG / LÜFTER- GEBLÄSEMOTOR-KÜHLER.....	59			
1 1 4	ABDECKUNG / VENTILATORFLÜGEL .	60			
1 1 4	LÜFTERFLÜGEL MIT ABDECKUNG	60			
1 1 4	ZUBEHÖR / LÜFTERMOTOR.....	61			
1 1 5	THERMOKUPPLUNG	61			
1 1 6	KÜHLERTRAGBLECH / ZARGEN / KÜHLER.....	62			
1 1 6	ZUBEHÖR / KÜHLERTRAG- BLECHABDECKUNG.....	62			
1 1 7	SCHEINWERFER-MONTAGE / TRAGBLECH	63			
1 2 0	THERMOSTAT	63			
1 2 1	THERMOSTATDECKELDICHTUNG	64			
1 2 2	THERMOSTATDECKEL	64			
1 2 2	ZUBEHÖR / THERMOSTATDECKEL....	65			
1 3 0	KÜHLERSCHLAUCH OBEN	66			
1 3 1	KÜHLERSCHLAUCH UNTEN	67			
1 4 0	FLACHRIEMEN.....	69			
1 4 1	KEILRIEMENAUFSTELLUNG.....	70			
1 4 2	RIEMENSPELLER	72			
1 4 3	SPANN-/UMLENKROLLE	73			
1 5 0	TEMPERATURGEBER	73			
1 5 1	TEMPERATURGEBER-ECM	74			
1 5 2	TEMPERATURSCHALTER / LÜFTERMOTOR	74			
1 6 0	WASSERPUMPE	75			
1 6 0	WASSERPUMPENDICHTUNG / ZUM BLOCK	76			
1 7 0	ÖLPUMPE.....	78			
1 7 0	ÖLPUMPE / HIGH PERFORMANCE	78			
1 7 1	ÖLDRUCKGEBER	79			
1 7 2	ZUBEHÖR / ÖLMESSTAB-ROHR- GRIFF MOTOR	79			
1 7 3	ÖLSTANDMESSSENSOR	80			
1 7 6	ÖLWANNE	80			
1 7 6	ZUBEHÖR / ÖLWANNE CHROM	81			
1 7 7	ÖLABLASSSCHRAUBE	81			
1 7 7	ÖLABLASSSCHRAUBE	82			
1 8 0	ÖLKÜHLER / MOTOR & GETRIEBE	82			
1 8 4	ZUBEHÖR / ÖLDRUCKSCHLAUCH.....	83			

Kühlung & Schmierung



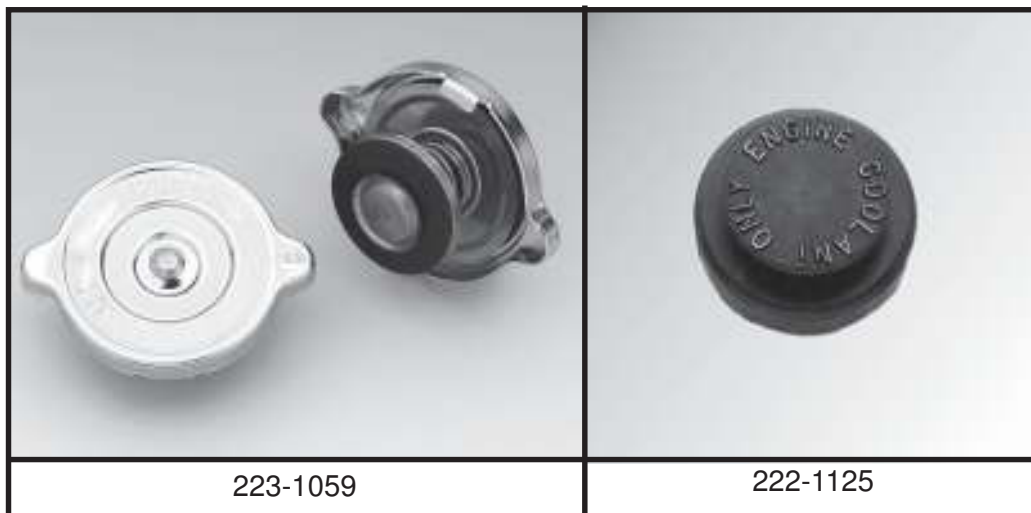
110 KÜHLER

Wir bevorraten für Sie über 100 verschiedene Motorwasserkühler des U.S. Herstellers **ARS**. **ARS** steht für bekannt hohe Fertigungsqualität und ein weitgefächertes Modellangebot.

Empfehlung: ggf. sollten die Kühlwasserschläuche ersetzt werden.
 Lieferumfang und Preis: Pro Stück

Baujahr	Motor	Zusatzinformation	Kühler	Kühlerdeckel
82-84	2,8L V6-173 LC1	mit oder ohne Klimaanlage	109-1036	102-1019
82-85	5,0L V8-305 LG4 4-BBL 5,0L V8-305 LU5/L69 5,0L V8-305 LU5 5,0L V8-305 L69 4-BBL 5,0L V8-305 LB9 TPI	mit verstärkter (H.D.) Kühlung mit oder ohne Klimaanlage verwende auch 102-1195	109-1039	102-1019
82-86	5,0L V8-305 LG4 4-BBL 5,0L V8-305 LU5/L69 2,5L L4-151 LQ9 5,0L V8-305 LU5 5,0L V8-305 L69 4-BBL 5,0L V8-305 LB9 TPI	mit oder ohne Klimaanlage V-8 mit STD Kühler, nur bis 1985	109-1038	102-1019
85-89	2,8L V6-173 LB8 MPFI	mit oder ohne Klimaanlage	109-1037	102-1019
86-92	5,0L V8-305 LG4 4-BBL 5,0L V8-305 L69 4-BBL 5,0L V8-305 LB9 TPI 5,7L V8-350 L98 MFI 3,1L V6-189 LHO MFI	mit oder ohne Klimaanlage	109-1039	102-1019
93-97	5,7L V8-350 LT1 MFI	mit oder ohne Klimaanlage	109-1040	102-1134
93-97	3,4L V6-207 L32 MFI 3,8L V6-231 L36 MFI	mit oder ohne Klimaanlage	109-1041	102-1134
98-00	3,8L V6-231 L36 MFI	mit Schaltgetriebe	102-1200	102-1193
98-00	3,8L V6-231 L36 MFI	mit Automatikgetriebe	102-1201	102-1193
98-00	5,7L V8-350 LS1 MFI	mit Schaltgetriebe	102-1202	102-1193
98-00	5,7L V8-350 LS1 MFI	mit Automatikgetriebe	102-1203	102-1193

Kühlung & Schmierung



223-1059

222-1125

1 1 1 KÜHLERDECKEL

Kühlerverschlußdeckel regulieren den Überdruck im Kühler.

Lieferumfang und Preis: Pro Stück

Baujahr	Artikel
82-92	102-1019
93-00	102-1193

1 1 1 ZUBEHÖR / KÜHLERDECKEL

Lieferumfang und Preis: Pro Stück

Beschreibung	Zusatzinformation	Artikel
Kühlerdeckel verchromt	universal, 14lbs	223-1059
Kühlerdeckel verchromt	universal, 15-18lbs	223-1060

1 1 2 AUSGLEICHSBEHÄLTER / KÜHLER

Ausgleichbehälter regulieren den Wasserhaushalt des Kühlsystems. Bei Überdruck und Ausdehnung sowie bei Abkühlung und Unterdruck wird die Kühlflüssigkeit aufgenommen bzw. wieder an den Kühler abgegeben.

Lieferumfang und Preis: Pro Stück

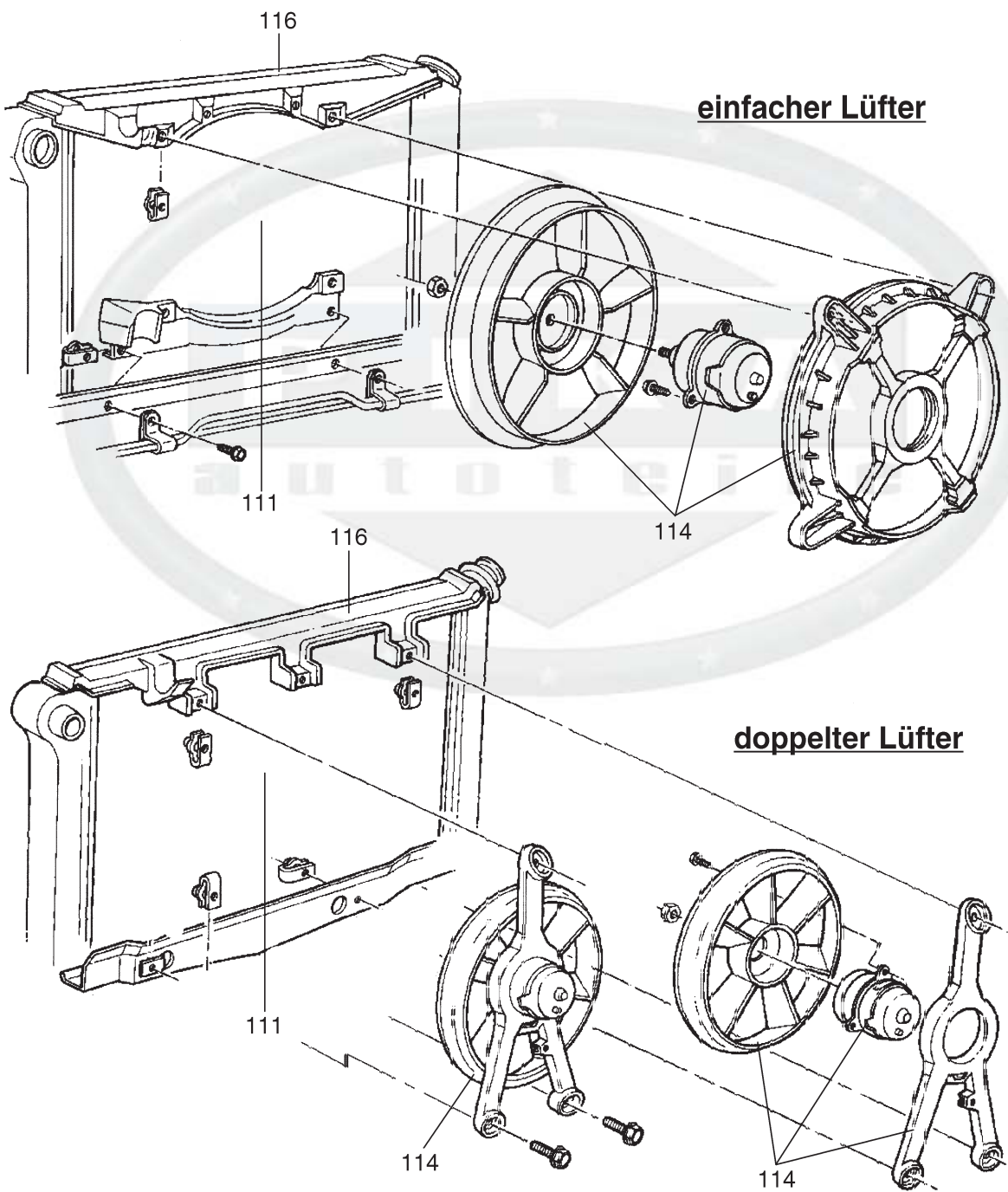
Baujahr	Behälter	Behälter- deckel
82-88	162-1489	162-1016
89-92	162-1490	162-1016
93-99	162-1491	162-1492

Kühlung & Schmierung

1 1 3 DECKEL / AUSGLEICHSBEHÄLTER

Lieferumfang und Preis: Pro Stück

Baujahr	Artikel
82-92	162-1016
93-99	162-1492



Kühlung & Schmierung

1 1 4 LÜFTER / GEBLÄSEMOTOR / KÜHLER

Wegen Baujahrüberschneidungen ist die Produktions-/Aufklebernummer zur Ermittlung der richtigen Artikelnummer erforderlich.

Die Motoren werden teilweise als WASSERKÜHLER-, wie auch als KLIMAKÜHLER-Gebläsemotoren verwendet. Wir führen diese Motoren fabrikneu und/oder werksüberholt.

Lieferumfang und Preis: Pro Stück

Baujahr	Motor	Zusatzinformation	Artikel
83-89	5,0L V8-305 LG4 4-BBL 5,0L V8-305 LU5/L69 2,5L L4-151 LQ9 2,8L V6-173 LC1 5,0L V8-305 LU5 5,0L V8-305 L69 4-BBL 2,8L V6-173 LB8 MPFI 5,0L V8-305 LB9 TPI 5,7L V8-350 L98 MFI 5,0L V8-305 L03 TBI	1987-89 Aufkleber 22073985 auch für Doppellüfter	162-1493
87-97	5,0L V8-305 LG4 4-BBL 5,0L V8-305 LB TPI 2,8L V6-173 LB8 MPFI 5,0L V8-305 L03 TBI 5,7L V8-350 L98 MFI 3,1L V6-189 LHO MFI 5,7L V8-350 LT1 MFI 3,4L V6-207 L32 MFI 3,8L V6-231 L36 MFI	1987-89 Aufklebernummer 22088935 1995 Aufklebernummer 22136544	100-1094
95	3,8L V6-231 L36 MFI		100-1095

1 1 4 ABDECKUNG / LÜFTER-GEBLÄSEMOTOR-KÜHLER

Lieferumfang und Preis: Pro Stück

Baujahr	Motor	Zusatzinformation	Artikel
93-97	5,7L V8-350 LT1 MFI 3,4L V6-207 L32 MFI 3,8L V6-231 L36 MFI	Ventilatorabdeckung, doppelter elektrischer Lüfter	162-1496
93-99	5,7L V8-350 LT1 MFI 3,4L V6-207 L32 MFI 3,8L V6-231 L36 MFI 5,7L V8-350 LS1 MFI	Ventilatorabdeckung, einfacher elektrischer Lüfter	162-1495

CARDONE

Kühlung & Schmierung

1 1 4 ABDECKUNG / VENTILATORFLÜGEL

Lieferumfang und Preis: Pro Stück

Baujahr	Motor	Zusatzinformation	Abdeckung oben	Abdeckung unten
82-85	5,0L V8-305 LG4 4-BBL 5,0L V8-305 LU5/L69 2,5L L4-151 LQ9 2,8L V6-173 LC1 5,0L V8-305 LU5 5,0L V8-305 L69 4-BBL 2,8L V6-173 LB8 MPFI 5,0L V8-305 LB9 TPI	Ventilatorflügelabdeckung, mechanischer Lüfter	162-2429	162-2430
82-86	2,5L L4-151 LQ9	Ventilatorflügelabdeckung, mechanischer Lüfter ohne Klimaanlage	162-2438	162-2439
82-86	2,5L L4-151 LQ9	Ventilatorflügelabdeckung, mechanischer Lüfter mit Klimaanlage	162-2431	162-2440
82-92	5,0L V8-305 LG4 4-BBL 5,0L V8-305 LU5/L69 2,5L L4-151 LQ9 2,8L V6-173 LC1 5,0L V8-305 LU5 5,0L V8-305 L69 4-BBL 2,8L V6-173 LB8 MPFI 5,0L V8-305 LB9 TPI 5,7L V8-350 L98 MFI 5,0L V8-305 L03 TBI	Ventilatorabdeckung, mechanischer Lüfter	162-1494	
86	5,0L V8-305 LG4 4-BBL 2,5L L4-151 LQ9 5,0L V8-305 L69 4-BBL 2,8L V6-173 LB8 MPFI 5,0L V8-305 LB9 TPI	Ventilatorflügelabdeckung, mechanischer Lüfter	162-2434	162-2432

1 1 4 LÜFTERFLÜGEL MIT ABDECKUNG

Lieferumfang und Preis: Pro Stück

Baujahr	Zusatzinformation	Lüfterflügel
82-92	mit Einfachlüfter und gebogenen Flügelblättern	162-2594
82-95	mit Einfachlüfter und geraden Flügelblättern	162-2595
87-00	mit Doppellüfter	162-2596



Kühlung & Schmierung



223-1042



223-1081

223-1041

1 1 4 ZUBEHÖR / LÜFTERMOTOR

- High Performance Elektrolüfter zur Motorkühlwassertemperaturregulierung.
- Verbesserte Kühlleistung bei geringer Geschwindigkeit. Bei Umrüstung auf Elektrolüfter werden einige PS für die Hinterachse freigesetzt.

Technische Daten: Kugelgelagerter Lüftermotor, 2000 Cfm, 1900 U/Min., 11,4 Amp. Verbrauch, 16" (41 cm) Durchmesser.

Lieferumfang und Preis: Pro Stück

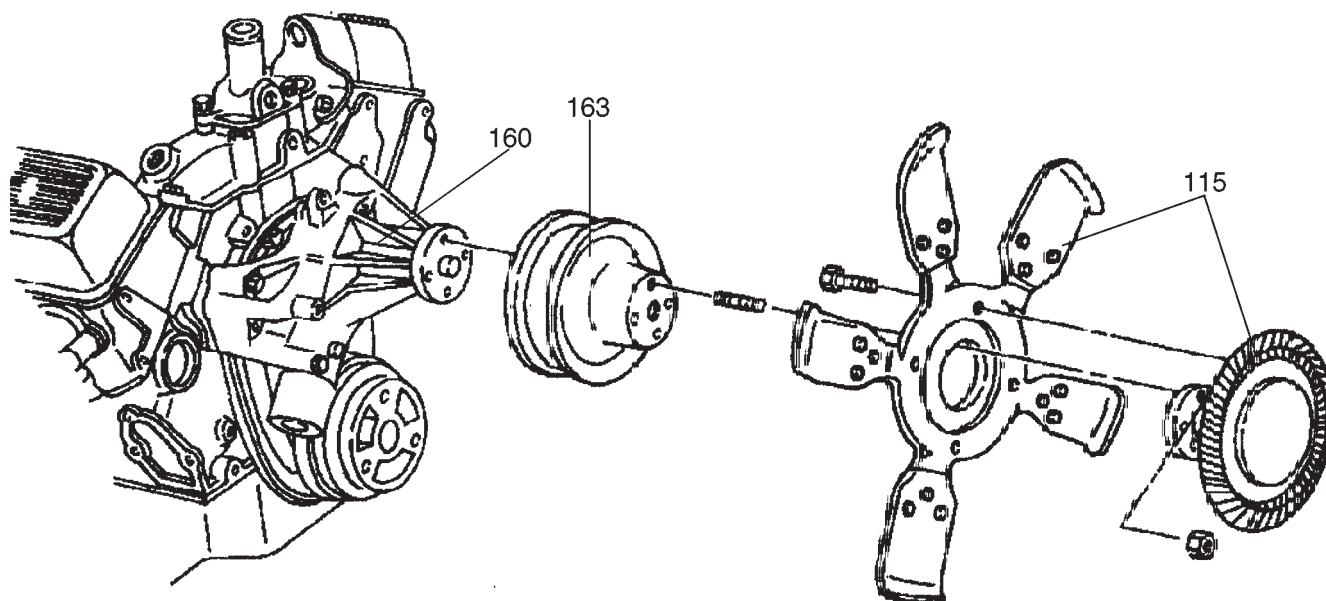
Beschreibung	Zusatzinformation	Artikel
Elektrolüfter 16" ohne Regelung		223-1042

1 1 5 THERMOKUPPLUNG

Lüfterkupplungen von **TRW** oder **Four Season**.

Lieferumfang und Preis: Pro Stück

Baujahr	Motor	Zusatzinformation	Artikel
82-83	2,5L L4-151 LQ9	mit verstärkter (H.D.) Kühlung	294-1231
82-85	5,0L V8-305 LG4 4-BBL	mit verstärkter (H.D.) Kühlung	294-1306
	5,0L V8-305 LU5/L69		
	5,0L V8-305 LU5		
	5,0L V8-305 L69 4-BBL		
	5,0L V8-305 LB9 TPI		
82-85	5,0L V8-305 LG4 4-BBL	mit STD-Kühlung	294-1230
	5,0L V8-305 LU5/L69		
	2,5L L4-151 LQ9		
	2,8L V6-173 LC1		
	5,0L V8-305 LU5		
	5,0L V8-305 L69 4-BBL		
	2,8L V6-173 LB8 MPFI		
	5,0L V8-305 LB9 TPI		



1 1 6 KÜHLERTRAGBLECH / ZARGEN / KÜHLER

Lieferumfang und Preis: Pro Stück

Baujahr	Zusatzinformation	Artikel
82-92	Kühlertragblech komplett ohne obere Querverbindung und breiter Abdeckung	282-1231
82-92	Kotflügelverbindung oben, Tragblech, schmal	282-1232
84-85	Tragblechabdeckung oben breit	162-2270
93-95	Kühlerabdeckung oben breit	162-2273
96-97	Kühlerabdeckung oben breit	162-2274
98-00	Kühlerabdeckung oben breit	162-2275

1 1 6 ZUBEHÖR / KÜHLERTRAGBLECHABDECKUNG

Zu den vielen bisher angebotenen Möglichkeiten den Motorraum durch Chromteile aufzuwerten, bleibt als letzte Verschönerung das Kühlerabdeckblech aus Chrom.

Lieferumfang und Preis: Pro Stück

Baujahr	Beschreibung	Zusatzinformation	Artikel
85-89	Kühlerabdeckung verchromt	Camaro V-8 ohne Klima	292-1071
85-89	Kühlerabdeckung verchromt	Camaro V-6	292-1072
85-89	Kühlerabdeckung verchromt	Camaro V-6 mit Klima	292-1073

Kühlung & Schmierung



292-1070

292-1061

292-1073

292-1072



1 1 7 SCHEINWERFER-MONTAGE / TRAGBLECH

Lieferumfang und Preis: Pro Stück

Baujahr	Zusatzinformation	Artikel
82-92	Scheinwerfermontage/Tragblech	282-1233
93-97	Scheinwerfermontage/Tragblech	162-2276

1 2 0 THERMOSTAT

Thermostate bevorraten wir für Sie von **AC Delco** und **Stant**.

Hinweis: Die Dichtungen gehören nicht zum Lieferumfang und sind separat zu bestellen.
Lieferumfang und Preis: Pro Stück

Baujahr	Motor	Thermostat	Thermostat-deckeldichtung
82-86	2,5L L4-151 LQ9	102-1135	151-1241
82-88	2,8L V6-173 LC1 2,8L V6-173 LB8 MPFI	102-1030	151-1147
82-92	5,0L V8-305 LG4 4-BBL 5,0L V8-305 LU5/L69 5,0L V8-305 LU5 5,0L V8-305 L69 4-BBL 5,0L V8-305 LB9 TPI 5,7L V8-350 L98 MFI	102-1022	151-1241
88-92	5,0L V8-305 L03 TBI	102-1048	151-1241
89-95	2,8L V6-173 LB8 MPFI 3,1L V6-189 LHO MFI 3,4L V6-207 L32 MFI	102-1137	151-1315
93-97	5,7L V8-350 LT1 MFI	102-1139	151-1313
95-00	3,8L V6-231 L36 MFI	102-1138	151-1314

Kühlung & Schmierung

1 2 1 THERMOSTATDECKELDICHTUNG

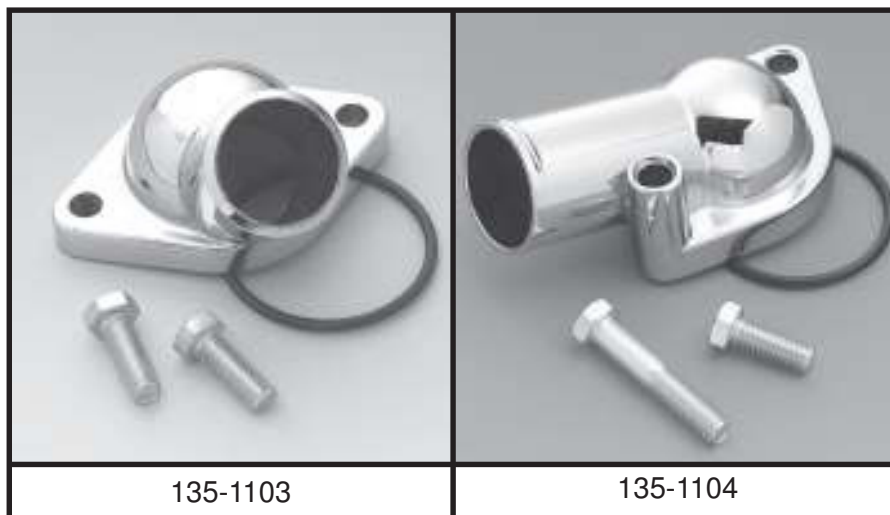
Lieferumfang und Preis: Pro Stück

Baujahr	Motor	Artikel
82-89	2,8L V6-173 LC1 2,8L V6-173 LB8 MPFI	151-1147
82-92	5,0L V8-305 LG4 4-BBL 5,0L V8-305 LU5/L69 2,5L L4-151 LQ9 5,0L V8-305 LU5 5,0L V8-305 L69 4-BBL 5,0L V8-305 LB9 TPI 5,0L V8-305 L03 TBI	151-1241
90-95	3,1L V6-189 LHO MFI 3,4L V6-207 L32 MFI	151-1315
93-97	5,7L V8-350 LT1 MFI	151-1313

1 2 2 THERMOSTATDECKEL

Lieferumfang und Preis: Pro Stück

Baujahr	Motor (VIN-Code+Bez.)	Zusatzinformation	Artikel
82-86	2/2,5L L4-151 LQ9		162-1498
82-86	1/2,8L V6-173 LC1 S/2,8L V6-173 LB8 MPFI		162-1499
82-86	H/5,0L V8-305 LG4 4-BBL 7/5,0L V8-305 LU5/L69 S/5,0L V8-305 LU5 G/5,0L V8-305 L69 4-BBL F/5,0L V8-305 LB9 TPI		162-1500
87-88	H/5,0L V8-305 LG4 4-BBL		162-1500
87-92	S/2,8L V6-173 LB8 MPFI T/3,1L V6-189 LHO MFI		162-1501
87-92	E/5,0L V8-305 L03 TBI		162-1502
87-92	H/5,0L V8-305 LG4 4-BBL F/5,0L V8-305 LB9 TPI		162-1503
90-92	T/3,1L V6-189 LHO MFI	Anschlussstück Heizungsschlauch	133-1068
93-95	S/3,4L V6-207 L32 MFI	Anschlussstück Heizungsschlauch	133-1068
93-95	S/3,4L V6-207 L32 MFI		162-1504
93-97	P/5,7L V8-350 LT1 MFI		162-1506
95-00	K/3,8L V6-231 L36 MFI		162-1505
98-99	G/5,7L V8-350 LS1 MFI		162-1507



1 2 2 ZUBEHÖR / THERMOSTATDECKEL

Thermostatgehäuse (verchromt) sind für verschiedenste Motoren/Fahrzeuge lieferbar. Je nach Ausführung inkl. Befestigungsschrauben und Dichtung (O-Ring).

Lieferumfang und Preis: Pro Stück

Beschreibung	Zusatzinformation	Artikel
Thermostatdeckel verchromt	Chevrolet/Pontiac, neuere Fahrzeuge, O-Ring	135-1103
Thermostatdeckel verchromt	Chevrolet ältere Fahrzeuge, O-Ring	135-1104
O-Dichtring für alle Thermostatgehäuse		223-1065



Kühlung & Schmierung

130 KÜHLERSCHLAUCH OBEN

Durch den oberen Kühlerschlauch wird das erhitzte Kühlwasser in den Kühler zur Temperaturreduzierung transportiert. Hier befindet sich die Druckseite des Kühlsystems.

DAYCO Kühlerschläuche sind Formschläuche in Erstausrüsterqualität.

Lieferumfang und Preis: Pro Stück

Baujahr	Motor	Zusatzinformation	Artikel	Bemerkung
82-84	2,8L V6-173 LC1		131-1176	
82-84	5,0L V8-305 LG4 4-BBL 5,0L V8-305 LU5/L69 5,0L V8-305 LU5 5,0L V8-305 L69 4-BBL	1984 ohne Klimaanlage 1986 Vergasermotor	131-1174	
82-86	2,5L L4-151 LQ9		131-1174	
84-87	5,0L V8-305 LG4 4-BBL 5,0L V8-305 L69 4-BBL 5,0L V8-305 LB9 TPI 5,0L V8-305 L03 TBI	mit Klimaanlage oder HD-Kühlung	131-1186	
85-87	5,0L V8-305 LG4 4-BBL 5,0L V8-305 L69 4-BBL 5,0L V8-305 LB9 TPI 5,0L V8-305 L03 TBI	mit Einspritzmotor	131-1189	
85-89	2,8L V6-173 LB8 MPFI		131-1178*	* 1988: 131-1216
88-92	5,0L V8-305 L03 TBI	-E- Motorcode	131-1186	
88-92	5,0L V8-305 LB9 TPI 5,7L V8-350 L98 MFI	-F-&-8- Motorcode	131-1189	
90-92	3,1L V6-189 LHO MFI		131-1180	
93-94	5,7L V8-350 LT1 MFI		131-1190	
93-95	3,4L V6-207 L32 MFI		131-1182	
95-97	5,7L V8-350 LT1 MFI		131-1191*	* 2 Stück erforderlich
95-01	3,8L V6-231 L36 MFI		131-1185	

The logo for DAYCO, featuring the word "DAYCO" in a bold, black, sans-serif font. A horizontal blue line passes through the middle of the letters, extending slightly beyond the left and right edges of the text.

1 3 1 KÜHLERSCHLAUCH UNTEN

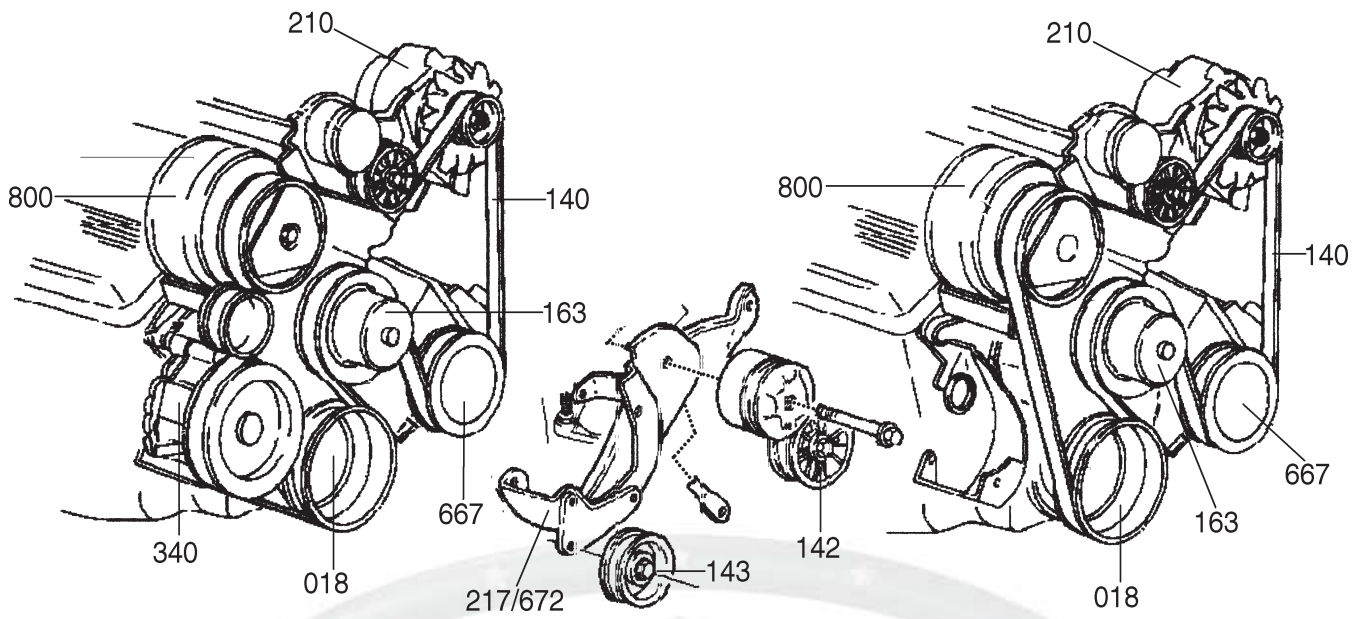
Durch den unteren Kühlerschlauch wird das abgekühlte Kühlwasser mit Hilfe der Wasserpumpe in den Motorblock zurückgeführt. Dies ist die Unterdruckseite des Kühlsystems, weshalb auch in der Regel dieser Schlauch mit einer Metallspirale versehen ist, die das Kollabieren verhindern soll. **DAYCO** Kühlerschläuche sind Formschläuche in Erstausrüsterqualität.

Lieferumfang und Preis: Pro Stück

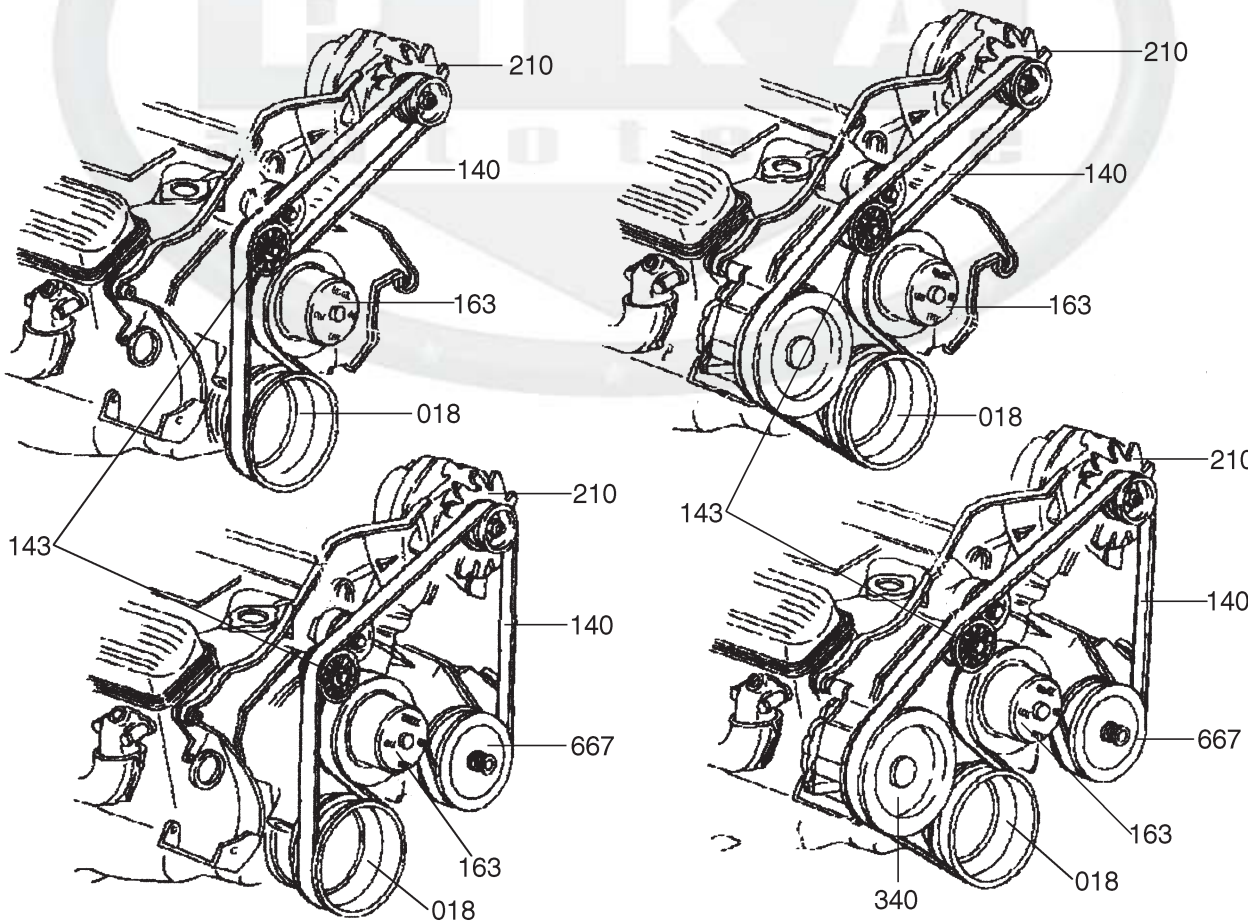
Baujahr	Motor	Zusatzinformation	Artikel	Bemerkung
82-84	2,8L V6-173 LC1		131-1177	
82-84	5,0L V8-305 LG4 4-BBL 5,0L V8-305 LU5/L69 5,0L V8-305 LU5 5,0L V8-305 L69 4-BBL	1984 ohne Klimaanlage	131-1187	
82-86	2,5L L4-151 LQ9		131-1175	
84-87	5,0L V8-305 LG4 4-BBL 5,0L V8-305 L69 4-BBL 5,0L V8-305 LB9 TPI 5,0L V8-305 L03 TBI	mit Klimaanlage oder HD Kühlung	131-1188	
85-89	2,8L V6-173 LB8 MPFI		131-1179	
88-92	5,0L V8-305 LB9 TPI 5,7L V8-350 L98 MFI 5,0L V8-305 L03 TBI	-E/F/8- Motorcode	131-1188	
90-92	3,1L V6-189 LHO MFI		131-1181	
93-95	3,4L V6-207 L32 MFI		131-1183	
93-97	5,7L V8-350 LT1 MFI		131-1192*	* 2 Stück erforderlich
95-01	3,8L V6-231 L36 MFI		131-1184	
98-01	5,7L V8-350 LS1 MFI		131-1350	

The logo for DAYCO, featuring the word "DAYCO" in a bold, black, sans-serif font. A horizontal blue line passes through the middle of the letters, extending slightly beyond the left and right edges of the text.

V6 & V8 mit Klimaanlage



V6 & V8 ohne Klimaanlage



Wie bei den Kühlerschläuchen vertreiben wir auch die Flachriemen von der amerikanischen Firma **DAYCO**.

Flachriemen (Poly-V-Belts/Riemen) bieten im Vergleich zum Keilriemen eine höhere Flexibilität unter Verwendung eines einzigen Riemens für den Antrieb mehrerer Aggregate.

DAYCO ist heute der Hersteller mit der weitgefächertsten Produktpalette an Riemen für den Automotor. Wir sind **DAYCO**-Direktimporteur für den amerikanischen Autoteilehandel.

Lieferumfang und Preis: Pro Stück

Baujahr	Motor	Zusatzinformation	Artikel
85-86	2,8L V6-173 LB8 MPFI	Lichtmaschine/Wasserpumpe	131-1193
85-86	2,8L V6-173 LB8 MPFI	Lichtmaschine/Wasserpumpe/Luftpumpe	131-1194
85-86	5,0L V8-305 LG4 4-BBL 5,0L V8-305 L69 4-BBL 5,0L V8-305 LB9 TPI	Lichtmaschine / ohne Luftpumpe	131-1118
85-86	5,0L V8-305 LG4 4-BBL 5,0L V8-305 L69 4-BBL 5,0L V8-305 LB9 TPI	Lichtmaschine / mit Luftpumpe	131-1199
87	5,0L V8-305 LG4 4-BBL 5,0L V8-305 LB9 TPI 5,7L V8-350 L98 MFI		131-1200
87-89	2,8L V6-173 LB8 MPFI	ohne Klimaanlage / ohne Luftpumpe	131-1195
87-89	2,8L V6-173 LB8 MPFI	ohne Klimaanlage / mit Luftpumpe auch 131-1215 verwendbar	131-1196
87-89	2,8L V6-173 LB8 MPFI	mit Klimaanlage / ohne Luftpumpe	131-1095
87-89	2,8L V6-173 LB8 MPFI	mit Klimaanlage / mit Luftpumpe	131-1024
88	5,0L V8-305 LG4 4-BBL 5,0L V8-305 LB9 TPI 5,7L V8-350 L98 MFI	mit Klimaanlage	131-1025
89-92	5,0L V8-305 LB9 TPI 5,7L V8-350 L98 MFI	mit Klimaanlage	131-1121
90-92	3,1L V6-189 LHO MFI	ohne Klimaanlage	131-1126
90-92	3,1L V6-189 LHO MFI	mit Klimaanlage	131-1027
93-95	3,4L V6-207 L32 MFI	ohne Klimaanlage	131-1197
93-95	3,4L V6-207 L32 MFI	mit Klimaanlage	131-1198
93-97	5,7L V8-350 LT1 MFI	mit Klimaanlage	131-1201
95-02	3,8L V6-231 L36 MFI	mit Klimaanlage	131-1121
98-02	5,7L V8-350 LS1 MFI	NICHT für Klimakompressor	131-1090
98-02	5,7L V8-350 LS1 MFI	NUR für Klimakompressor	131-1014

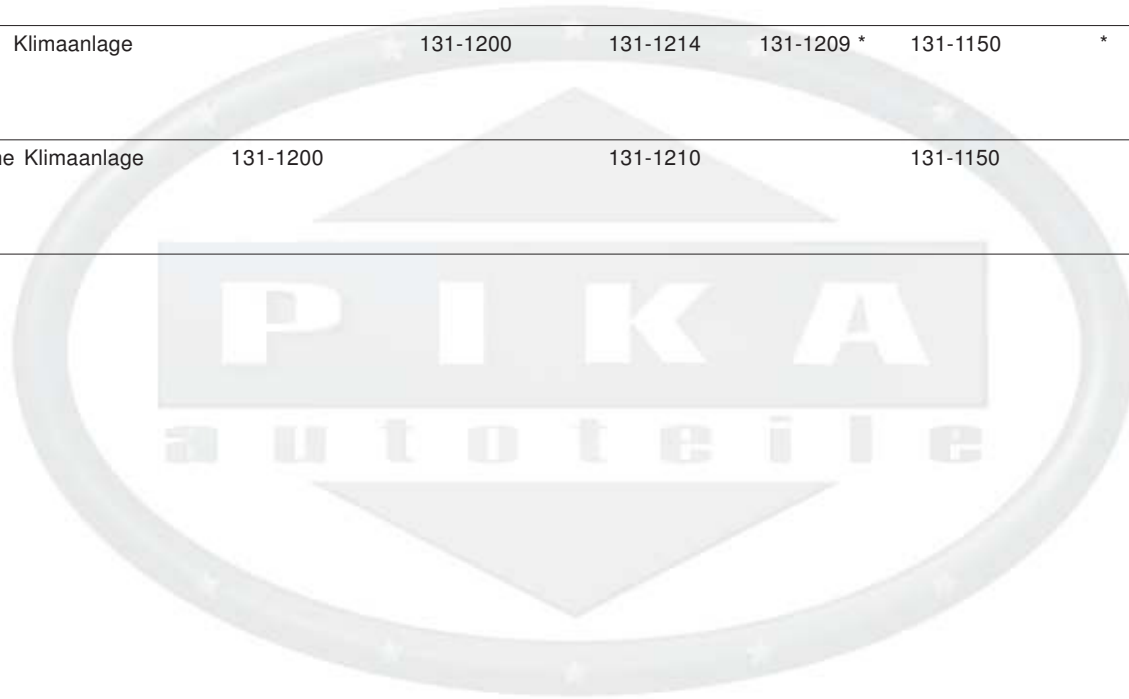
1 4 1 KEILRIEMENAUFSTELLUNG

Wie bei den Kühlerschläuchen vertreiben wir auch die Keilriemen von der amerikanischen Firma **DAYCO**. Wir sind **DAYCO**-Direktimporteure für den amerikanischen Autoteilehandel.

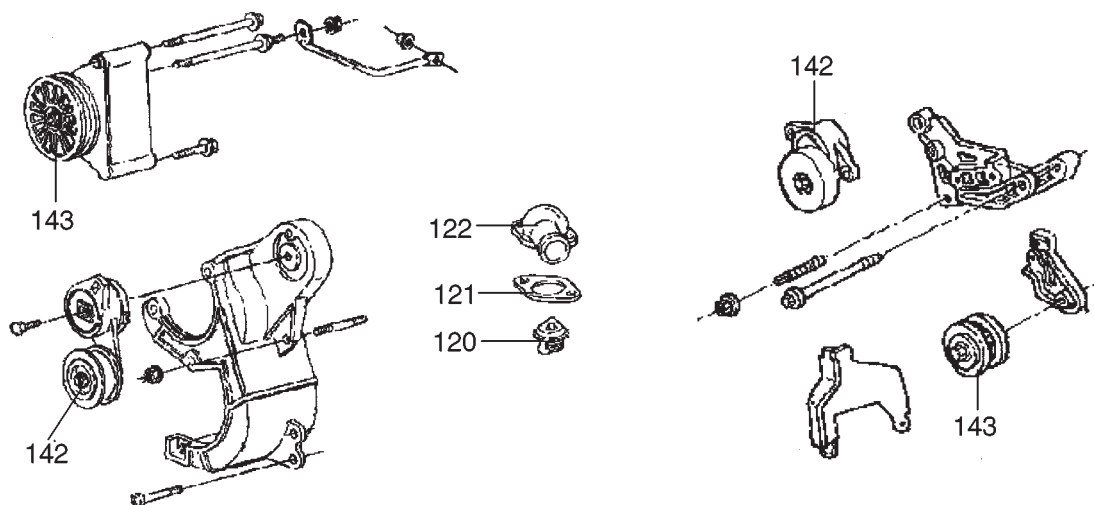
Lieferumfang und Preis: Pro Stück

Baujahr	Motor	Zusatzinformation	Lichtmaschine OHNE Klimaanlage.	Lichtmaschine MIT Klimaanlage.	Klimaan- Servolenkung lage	Abgas- pumpe	Bemerkung
82	5,0L V8-305 LG4 4-BBL 5,0L V8-305 LU5/L69	mit Klimaanlage		131-1147	131-1208 131-1209	131-1150	
82	2,5L L4-151 LQ9		131-1011*	131-1147	131-1149 131-1105		* für 70/85Amp.Lima:131-1147
82	5,0L V8-305 LG4 4-BBL 5,0L V8-305 LU5/L69	ohne Klimaanlage	131-1147		131-1002 *	131-1206	* für 63/70Amp.Lima:131-1008
82-84	2,8L V6-173 LC1	mit Klimaanlage		131-1102	131-1011 131-1203	131-1204	
82-84	2,8L V6-173 LC1	ohne Klimaanlage	131-1103		131-1102	131-1202	
83	5,0L V8-305 LG4 4-BBL 5,0L V8-305 LU5/L69 5,0L V8-305 LU5	mit Klimaanlage		131-1212	131-1208 131-1209	131-1150	
83	5,0L V8-305 LG4 4-BBL 5,0L V8-305 LU5/L69 5,0L V8-305 LU5	ohne Klimaanlage mit 70/80 Amp. Lima	131-1144		131-1210	131-1150	
83	5,0L V8-305 LG4 4-BBL 5,0L V8-305 LU5/L69 5,0L V8-305 LU5	ohne Klimaanlage ohne 70/80 Amp. Lima	131-1147		131-1002	131-1152	
83-85	2,5L L4-151 LQ9		131-1067	131-1067	131-1150 131-1102		
84-85	5,0L V8-305 LG4 4-BBL 5,0L V8-305 L69 4-BBL 5,0L V8-305 LB9 TPI	ohne Klimaanlage keine 42 Amp. Lima		131-1147 *	131-1210 **	131-1150 ***	* 1985 Flachriemen möglich 131-1118 ** mit 42Amp.Lima:131-1002 *** 131-1206
84-85	5,0L V8-305 LG4 4-BBL 5,0L V8-305 L69 4-BBL 5,0L V8-305 LB9 TPI	mit Klimaanlage		131-1147 *	131-1208 131-1209 **	131-1150	* 1985 auch Flachriemen 131-1118 ** für H.O.Motor:131-1211

Baujahr	Motor	Zusatzinformation	Lichtmaschine OHNE Klimaanlage.	Lichtmaschine MIT Klimaanlage.	Servolenkung	Klimaan- lage	Abgas- pumpe	Bemerkung
85-86	2,8L V6-173 LB8 MPFI	mit Klimaanlage		131-1193	131-1205	131-1151	131-1194	
85-86	2,8L V6-173 LB8 MPFI	ohne Klimaanlage	131-1193		131-1010		131-1194	
86	5,0L V8-305 LG4 4-BBL 5,0L V8-305 L69 4-BBL 5,0L V8-305 LB9 TPI	mit Klimaanlage		131-1118 *	131-1208	131-1209 **	131-1150	* Einspritzer:131-1213 ** 131-1104 ** für H.O.Motor:131-1211
86	5,0L V8-305 LG4 4-BBL 5,0L V8-305 L69 4-BBL 5,0L V8-305 LB9 TPI	ohne Klimaanlage	131-1200	131-1210	131-1214		131-1150	
87	5,0L V8-305 LG4 4-BBL 5,0L V8-305 LB9 TPI 5,7L V8-350 L98 MFI 5,0L V8-305 L03 TBI	mit Klimaanlage		131-1200	131-1214	131-1209 *	131-1150	* für Einspritzer:131-1104
87	5,0L V8-305 LG4 4-BBL 5,0L V8-305 LB9 TPI 5,7L V8-350 L98 MFI 5,0L V8-305 L03 TBI	ohne Klimaanlage	131-1200		131-1210		131-1150	



DAYCO



1 4 2 RIEMENSPANNER

Damit die Spannung nicht nachläßt, Flachriemenspanner von **DAYCO** oder OEM von **GM**.

Lieferumfang und Preis: Pro Stück

Baujahr	Motor (VIN-Code+Bez.)	Zusatzinformation	Artikel	Rolle separat
87-92	S/2,8L V6-173 LB8 MPFI		131-1477	156-1160
87-92	S/2,8L V6-173 LB8 MPFI		162-2346	156-1160
88-92	H/5,0L V8-305 LG4 4-BBL		131-1140	131-1141
	F/5,0L V8-305 LB9 TPI			
	8/5,7L V8-350 L98 MFI			
	E/5,0L V8-305 L03 TBI			
93-97	S/3,4L V6-207 L32 MFI		162-1508	162-1509
	P/5,7L V8-350 LT1 MFI			
95-96	K/3,8L V6-231 L36 MFI		162-1511	162-1510
97-00	K/3,8L V6-231 L36 MFI		162-1512	
98-00	G/5,7L V8-350 LS1 MFI		162-2310	
98-02	G/5,7L V8-350 LS1 MFI	für Klimakompressor-Flachriemen	162-5102	

Kühlung & Schmierung

1 4 3 SPANN-/UMLENKROLLE

Damit die Spannung nicht nachläßt, Umlenk- und Spannrollen für Flachriemen von **Four-Seasons**.

Lieferumfang und Preis: Pro Stück

Baujahr	Motor	Artikel
87-92	2,8L V6-173 LB8 MPFI 3,1L V6-189 LHO MFI	131-1138
88-92	5,0L V8-305 LG4 4-BBL 5,0L V8-305 LB9 TPI 5,7L V8-350 L98 MFI 5,0L V8-305 L03 TBI	131-1141
93-97	5,7L V8-350 L98 MFI 3,4L V6-207 L32 MFI	162-1509
95-00	3,8L V6-231 L36 MFI	162-1510
98-00	5,7L V8-350 LS1 MFI	162-2392

1 5 0 TEMPERATURGEBER

Temperaturgeber, wie auch eine Vielzahl anderer Elektroteile erhalten Sie bei uns von **Standard Motor Products**, dem "**Profi**" in Sachen Autoelektrik/-elektronik.

Bei diesen Gebern wird u.a. unterschieden, ob Ihr Fahrzeug mit einem Warnlicht oder einem Anzeigeelement ausgestattet ist.

Lieferumfang und Preis: Pro Stück

Baujahr	Motor	Zusatzinformation	Artikel
82-86	2,8L V6-173 LC1 2,8L V6-173 LB8 MPFI	mit Anzeigeelement	285-1566
82-87	5,0L V8-305 LG4 4-BBL 5,0L V8-305 LU5/L69 2,5L L4-151 LQ9 2,8L V6-173 LC1 5,0L V8-305 LU5 5,0L V8-305 L69 4-BBL 2,8L V6-173 LB8 MPFI 5,0L V8-305 LB9 TPI 5,0L V8-305 L03 TBI	mit Warnlicht	285-1265
82-92	5,0L V8-305 LG4 4-BBL 5,0L V8-305 LU5/L69 2,5L L4-151 LQ9 2,8L V6-173 LC1 5,0L V8-305 LU5 5,0L V8-305 L69 4-BBL 2,8L V6-173 LB8 MPFI 5,0L V8-305 LB9 TPI 5,0L V8-305 L03 TBI	mit Anzeigeelement	285-1262
85-92	3,1L V6-189 LHO MFI	mit Anzeigeelement, 1 Anschluss	285-1262
93-97	5,7L V8-350 LT1 MFI 3,4L V6-207 L32 MFI 3,8L V6-231 L36 MFI	mit Anzeigeelement	285-1268

Kühlung & Schmierung

1 5 1 TEMPERATURGEBER-ECM

Temperaturregeber, wie auch eine Vielzahl anderer Elektroteile erhalten Sie bei uns von **Standard Motor Products**, dem "**Profii**" in Sachen Autoelektrik/-elektronik.

Hinweis: Dieser Temperaturregeber übermittelt seine Meßwerte an den Steuercomputer und ist nicht für die Temperaturanzeige.

Lieferumfang und Preis: Pro Stück

Baujahr	Motor	Artikel
82-95	5,0L V8-305 LG4 4-BBL	285-1134
	5,0L V8-305 LU5/L69	
	2,8L V6-173 LC1	
	5,0L V8-305 LU5	
	5,0L V8-305 L69 4-BBL	
	5,0L V8-305 LB9 TPI	
	2,8L V6-173 LB8 MPFI	
	5,0L V8-305 L03 TBI	
	3,1L V6-189 LHO MFI	
	3,4L V6-207 L32 MFI	
93-97	5,7L V8-350 LT1 MFI	285-1134
95-99	3,8L V6-231 L36 MFI	285-1427
99-01	5,7L V8-350 LS1 MFI	285-1898

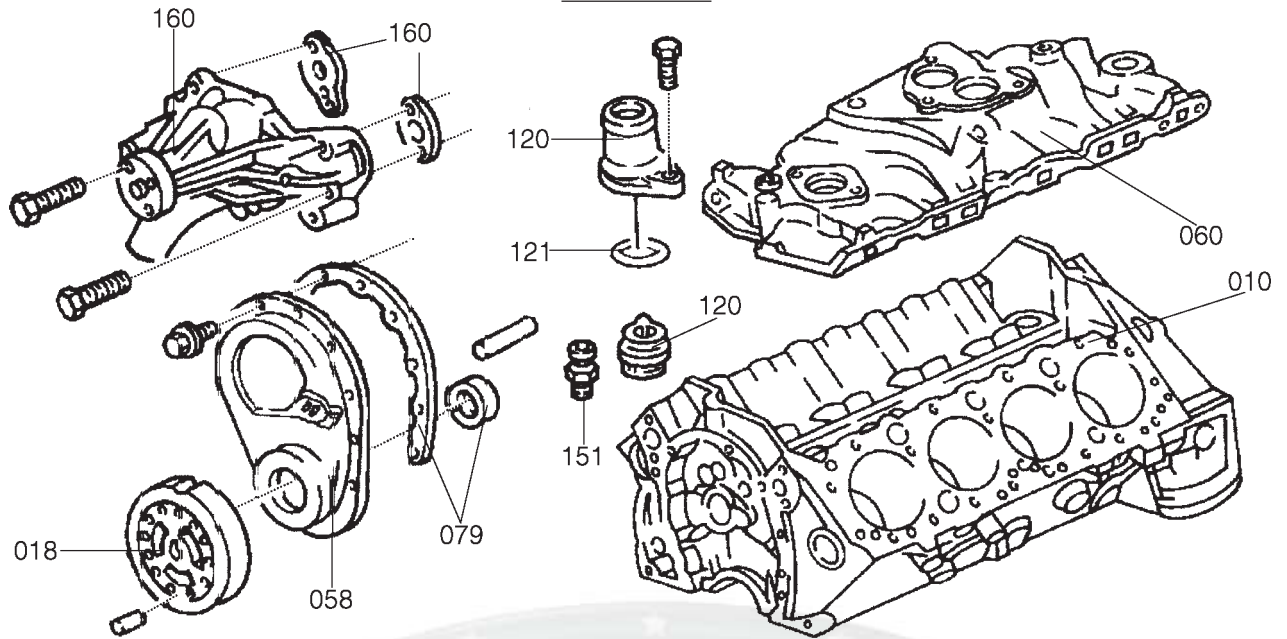
1 5 2 TEMPERATURSCHALTER / LÜFTERMOTOR

Lieferumfang und Preis: Pro Stück

Baujahr	Motor	Zusatzinformation	Artikel
82-92	5,0L V8-305 LG4 4-BBL	eingeschlagene Nummer 108°C	285-1468
	5,0L V8-305 LU5/L69		
	2,8L V6-173 LC1		
	5,0L V8-305 LU5		
	5,0L V8-305 L69 4-BBL		
	2,8L V6-173 LB8 MPFI		
	5,0L V8-305 LB9 TPI		
	5,7L V8-350 L98 MFI		
	5,0L V8-305 L03 TBI		



V8-Motor



160 WASSERPUMPE

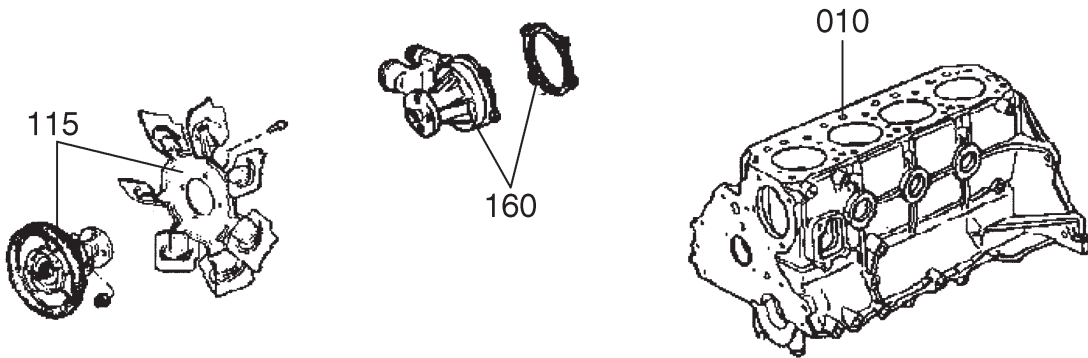
Unsere **TRW**-, **Carter**- und **AIRTEX**-Wasserpumpen sind fabrikneu und werden mit den benötigten Dichtungen ausgeliefert.

Hinweis: Beim Wechseln der Wasserpumpe empfiehlt es sich, den Zustand des Thermostats, der Kühlerschläuche und der Antriebsriemen zu überprüfen.

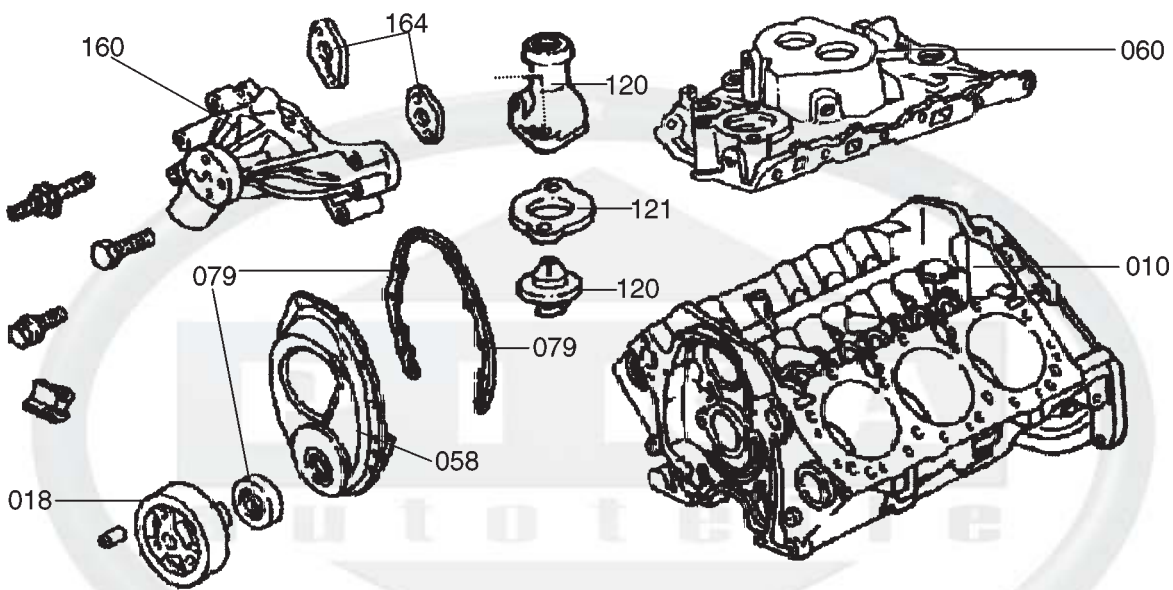
Lieferumfang und Preis: Pro Stück

Baujahr	Motor	Artikel
82-84	2,5L L4-151 LQ9	294-1232
82-85	2,8L V6-173 LC1	294-1234
	2,8L V6-173 LB8 MPFI	
82-87	5,0L V8-305 LG4 4-BBL	294-1157
	5,0L V8-305 LU5/L69	
	5,0L V8-305 LU5	
	5,0L V8-305 L69 4-BBL	
	5,0L V8-305 LB9 TPI	
	5,7L V8-350 L98 MFI	
	5,0L V8-305 L03 TBI	
85-86	2,5L L4-151 LQ9	294-1233
85-86	2,8L V6-173 LB8 MPFI	294-1235
85-92	2,8L V6-173 LB8 MPFI	294-1236
	3,1L V6-189 LHO MFI	
88-92	5,0L V8-305 LG4 4-BBL	294-1158
	5,0L V8-305 LB9 TPI	
	5,7L V8-350 L98 MFI	
	5,0L V8-305 L03 TBI	
93-95	3,4L V6-207 L32 MFI	294-1237
93-97	5,7L V8-350 LT1 MFI	294-1239
95-00	3,8L V6-231 L36 MFI	294-1238
98	5,7L V8-350 LS1 MFI	162-1513
99	5,7L V8-350 LS1 MFI	162-2421
00	5,7L V8-350 LS1 MFI	162-2422

L4-Motor



V6-Motor

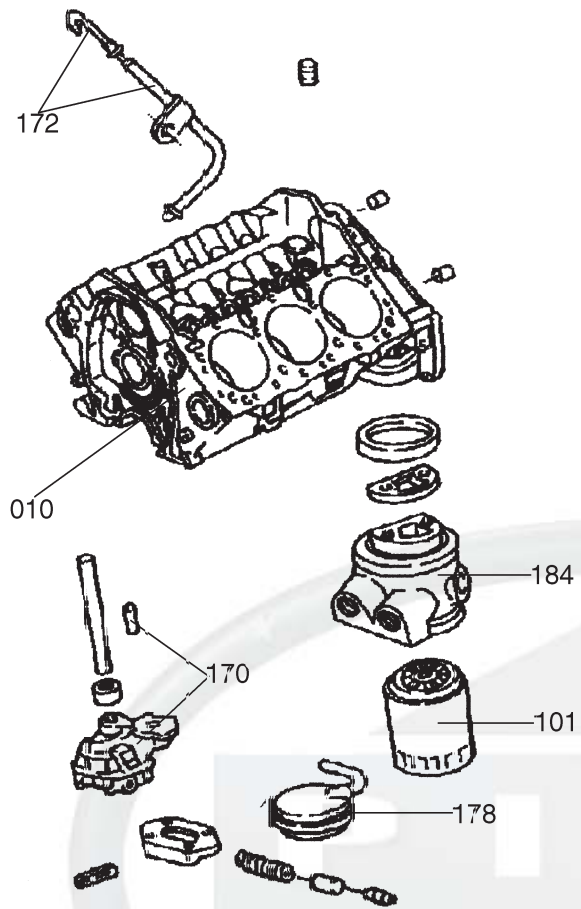


1 6 0 WASSERPUMPENDICHTUNG / ZUM BLOCK

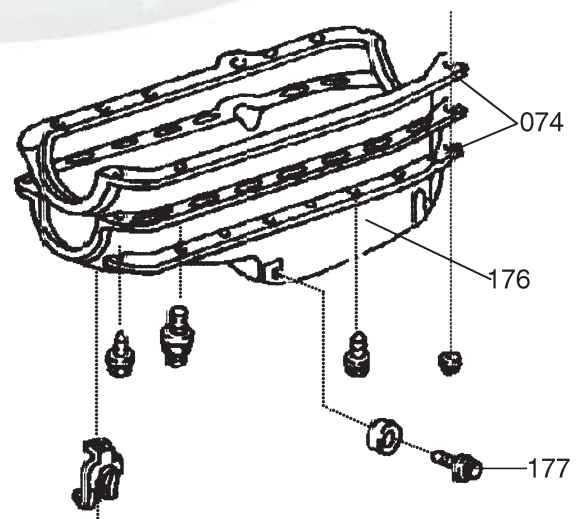
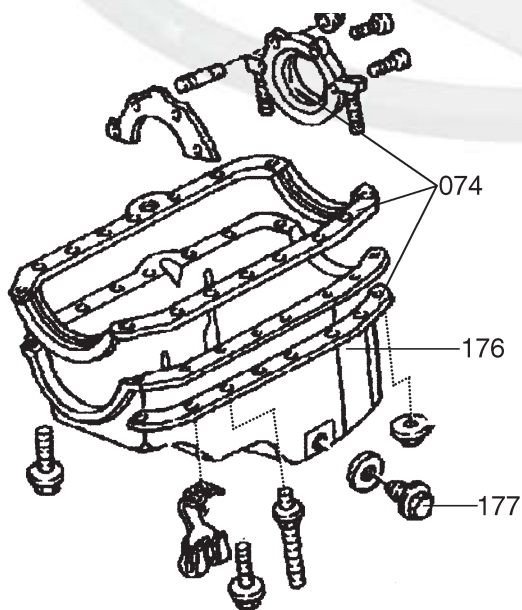
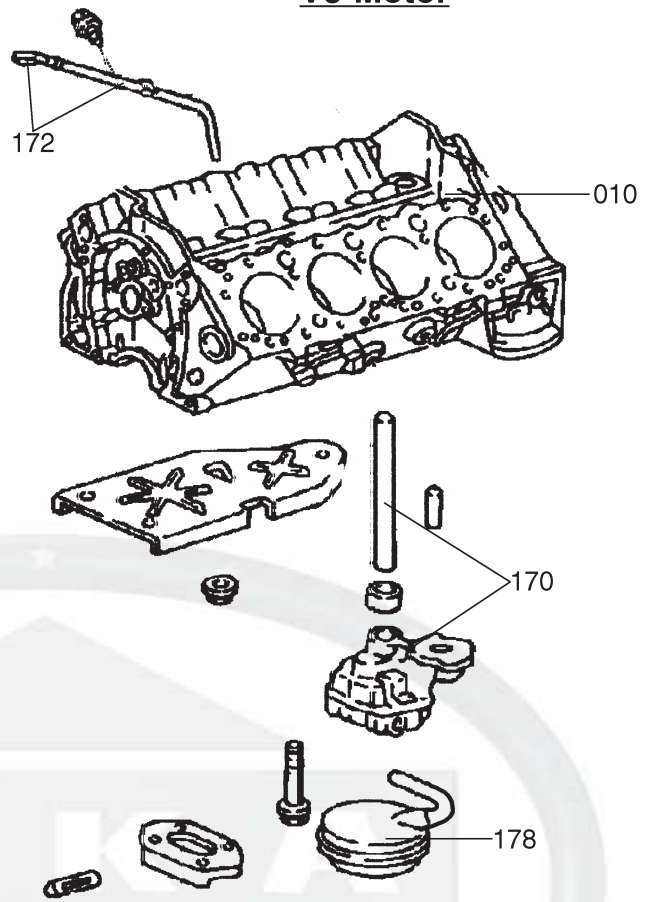
Lieferumfang und Preis: Pro Stück

Baujahr	Motor	Zusatzinformation	Artikel	Pumpen- deckel
82-86	2,5L L4-151 LQ9	Adapter zum Block Pumpe zum Adapter 151-1338	151-1337	
82-92	5,0L V8-305 LG4 4-BBL 5,0L V8-305 LU5/L69 5,0L V8-305 LU5 5,0L V8-305 L69 4-BBL 5,0L V8-305 LB9 TPI 5,7L V8-350 L98 MFI 5,0L V8-305 L03 TBI	* 2 Stück erforderlich	151-1341*	151-1342
82-95	2,8L V6-173 LC1 2,8L V6-173 LB8 MPFI 3,1L V6-189 LHO MFI 3,4L V6-207 L32 MFI		151-1339	
93-97	5,7L V8-350 LT1 MFI	* 2 Stück erforderlich	151-1343*	
95-00	3,8L V6-231 L36 MFI		151-1340	
98	5,7L V8-350 LS1 MFI	* 2 Stück erforderlich	162-2632*	162-2424
99-00	5,7L V8-350 LS1 MFI		162-2631	162-2424

V6-Motor



V8-Motor



Kühlung & Schmierung

1 6 3 ZUBEHÖR / RIEMENSCHLEIBE-WASSERPUMPE

Lieferumfang und Preis: Pro Stück

Beschreibung	Zusatzinformation	Artikel
Riemenscheibe verchromt	Chevrolet Small-Block für einen Riemen, flache Wasserpumpe	223-1113
Riemenscheibe verchromt	Chevrolet Small-Block für 2 Riemen, flache Wasserpumpe	223-1114
Riemenscheibe Aluminium	Chevrolet Small-Block für einen Riemen, flache Wasserpumpe	223-1187

1 7 0 ÖLPUMPE

Unsere **Sealed-Power** Ölpumpen werden mit Dichtung geliefert, jedoch gehört die Ölwanneabdichtung nicht zum Lieferumfang. Ölwanneabdichtungen finden Sie in der Artikelgruppe 074.

Lieferumfang und Preis: Pro Stück

Baujahr	Motor	Zusatzinfo	Öl-pumpe	Ölwannen-satz	Dichtungs-satz unten	Ölpumpen-reparatur-satz	Öl-pumpen-sieb	Verbin-dungs-buchse	Bemerkung
82-89	2,8L V6-173 LC1 2,8L V6-173 LB8 MPFI		280-1063	151-1279	151-1276 *	280-1068	162-2347		* 85-89, 82-84:151-1292
82-92	5,0L V8-305 LG4 4-BBL 5,0L V8-305 LU5/L69 5,0L V8-305 LU5 5,0L V8-305 L69 4-BBL 5,0L V8-305 LB9 TPI 5,7L V8-350 L98 MFI 5,0L V8-305 L03 TBI		280-1215	151-1180 *	151-1176 **	280-1250	280-1480	280-1220	* 86-92, 82-85: 151-1279 **86-92, 82-85: 151-1177
84-86	2,5L L4-151 LQ9		280-1474	151-1294	151-1292	280-1475	280-1476		
90-95	3,1L V6-189 LHO MFI 3,4L V6-207 L32 MFI		280-1479	151-1279	151-1276				
93-94	5,7L V8-350 LT1 MFI	5/8" Einlaß, Std.	280-1215	151-1180	151-1305	280-1250	280-1480		
95-97	5,7L V8-350 LT1 MFI	3/4" Einlaß, Std.	280-1218	151-1180	151-1305		280-1481		
95-00	3,8L V6-231 L36 MFI			151-1322	151-1323	280-1478			
98-00	5,7L V8-350 LS1 MFI		162-1514	162-1515 *					* an Block für Deckel 162-1516

1 7 0 ÖLPUMPE / HIGH PERFORMANCE

Lieferumfang und Preis: Pro Stück

Baujahr	Zusatzinformation	Artikel
	Chevrolet & Pontiac Small-Block, hohe Fördermenge 5/8" Anschluß, Metallverbindungsbuchse verwenden	280-1217
	Chevrolet & Pontiac Small-Block, hoher Öldruck	280-1216
	Oldsmobile	280-1495
82-90	Chevrolet & Pontiac 2,8L, hohe Fördermenge	280-1492
91-93	Chevrolet & Pontiac 2,8L, hohe Fördermenge	280-1493

Kühlung & Schmierung

1 7 1 ÖLDRUCKGEBER

Öldruckgeber, wie auch eine Vielzahl anderer Elektroteile erhalten Sie bei uns von **Standard Motor Products**, dem "Proff" in Sachen Autoelektrik/-elektronik.

Bei diesen Gebern wird u.a. unterschieden, ob Ihr Fahrzeug mit einem Warnlicht oder mit einem Anzeigeeinstrument ausgestattet ist.

Lieferumfang und Preis: Pro Stück

Baujahr	Motor	Zusatzinformation	Artikel
82-83	2,5L L4-151 LQ9	mit Anzeigeeinstrument, 3-polig	285-1429
82-85	5,0L V8-305 LG4 4-BBL 5,0L V8-305 LU5/L69 2,8L V6-173 LC1 5,0L V8-305 L69 4-BBL 2,8L V6-173 LB8 MPFI	mit Anzeigeeinstrument, 1-polig, 80 PSI	285-1122
82-86	2,5L L4-151 LQ9	mit Warnlampe	285-1428
82-87	2,8L V6-173 LC1 2,8L V6-173 LB8 MPFI	mit Lichtanzeige, 1-polig, 60PSI	285-1431
83-85	5,0L V8-305 LG4 4-BBL 5,0L V8-305 L69 4-BBL	mit Anzeigeeinstrument, 1-polig, 60 PSI -G-&-H- Motorcode	285-1432
84-86	2,5L L4-151 LQ9	mit Anzeigeeinstrumen, 3-polig	285-1430
85-88	5,0L V8-305 LB9 TPI 5,7L V8-350 L98 MFI	mit Anzeigeeinstrument, 1-polig	285-1432
87-88	2,8L V6-173 LB8 MPFI	mit Lichtanzeige, 2-polig	285-1124
88	5,0L V8-305 L03 TBI	mit Lichtanzeige, 2-polig	285-1433
88	2,8L V6-173 LB8 MPFI	mit Lichtanzeige, 2-polig	285-1434
88	2,8L V6-173 LB8 MPFI	mit Anzeigeeinstrument, 1-teilig	285-1435
89	2,8L V6-173 LB8 MPFI	mit Anzeigeeinstrument, 3-polig	285-1436
89-92	5,0L V8-305 LB9 TPI 5,7L V8-350 L98 MFI 5,0L V8-305 L03 TBI	3-Anschlüsse	285-1568
90-92	3,1L V6-189 LHO MFI	mit Anzeigeeinstrument, 3-polig	285-1436
92	3,1L V6-189 LHO MFI	mit Lichtanzeige, 3-polig	285-1437
93-95	3,4L V6-207 L32 MFI	mit Anzeigeeinstrument, 3-polig	285-1270
93-95	5,7L V8-350 LT1 MFI	mit Anzeigeeinstrument, 3-polig	285-1438
95-97	5,7L V8-350 LT1 MFI	mit Anzeigeeinstrument, 3-polig	285-1436
95-00	3,8L V6-231 L36 MFI		285-1560

1 7 2 ZUBEHÖR / ÖLMESSTAB-ROHR-GRIFF MOTOR

Hier finden Sie den passenden Chrom-Motorölmeßstab (inkl. Führungsrohr) für Ihr Fahrzeug. Als OEM Ersatz oder zur Ergänzung der optischen Aufwertung Ihres Fahrzeuges.

Lieferumfang und Preis: Pro Stück

Baujahr	Beschreibung	Zusatzinformation	Artikel
	Griffstück verchromt,	für Ölmeßstab	223-1087
82-85	Motorölmeßstab verchromt		135-1067



Kühlung & Schmierung

173 ÖLSTANDMESSSENSOR

Lieferumfang und Preis: Pro Stück

Baujahr Motor	Zusatzinformation	Artikel
93-00 5,7L V8-350 LT1 MFI 3,4L V6-207 L32 MFI 3,8L V6-231 L36 MFI 5,7L V8-350 LS1 MFI	Ölstandsmessanzeige	162-2385

176 ÖLWANNE

Weitere Motorölwannen mit größerem Inhalt, verchromt oder in Alu finden Sie im Bereich Zubehör oder auf Anfrage.

Lieferumfang und Preis: Pro Stück

Baujahr Motor	Artikel	Bemerkung
82-85 5,0L V8-305 LG4 4-BBL 5,0L V8-305 LU5/L69 5,0L V8-305 LU5 5,0L V8-305 L69 4-BBL 5,0L V8-305 LB9 TPI	162-1520	
82-86 2,5L L4-151 LQ9	162-1517	
82-86 2,8L V6-173 LC1 2,8L V6-173 LB8 MPFI	162-1518	
86-92 5,0L V8-305 LG4 4-BBL 5,0L V8-305 L69 4-BBL 5,0L V8-305 LB9 TPI 5,7L V8-350 L98 MFI 5,0L V8-305 L03 TBI	162-1431	
87-89 2,8L V6-173 LB8 MPFI 3,1L V6-189 LHO MFI	162-1519	
93-95 3,4L V6-207 L32 MFI	162-1521	
93-97 5,7L V8-350 LT1 MFI	162-1522	
95-99 3,8L V6-231 L36 MFI	162-1524	
98-00 5,7L V8-350 LS1 MFI	162-1523*	* Deckel 162-1525
00 3,8L V6-231 L36 MFI	162-5065	



Kühlung & Schmierung



176 ZUBEHÖR / ÖLWANNE CHROM

Es werden eine Vielzahl von unterschiedlichen Ausführungen an Motorölwannen angeboten: u.a. Aluminium- oder Stahlblech (verchromt o. lackiert) Motorölwannen mit Serien oder vergrößertem Fassungsvermögen. Sie haben die Wahl, je nach Fahrzeugtyp und Einsatzzweck erhalten Sie bei uns die optimale Motorölwanne für Ihr Fahrzeug.

Lieferumfang und Preis: Pro Stück

Baujahr	Beschreibung	Zusatzinformation / Maß	Artikel
	Schraubensatz verchromt Ölwanne	1/4"-20 x 1/2"	223-1125
	Motorölwanne 7 Liter, inkl. Ölsaugrohr	Chevrolet Small-Block	223-1283
	Motorölwanne 7 Liter, inkl. Ölsaugrohr	Chevrolet Small-Block, verchromt	223-1284
80-84	Motorölwanne verchromt	Chevrolet Small-Block	135-1064
86=>	Motorölwanne verchromt	Chevrolet Small-Block mit einteiligem Kurbelwellensimmering	135-1008

177 ÖLABLASSSCHRAUBE

Die magnetische Ölablaßschraube zieht im Motoröl enthaltene Metallteilchen an und schützt so Ihren Motor vor Schäden.

Ölablaßschrauben werden mit den dazugehörigen Dichtungen geliefert.

Lieferumfang und Preis: Pro Stück

Baujahr	Motor	Zusatzinformation	Artikel	Dichtung
82-92	5,0L V8-305 LG4 4-BBL 5,0L V8-305 LU5/L69 5,0L V8-305 LU5 5,0L V8-305 L69 4-BBL 5,0L V8-305 LB9 TPI 5,0L V8-305 L03 TBI	mit Zollgewinde 1/2"-20	222-1450	162-1526
82-92	2,8L V6-173 LC1 2,8L V6-173 LB8 MPFI	mit Metrikgewinde 12mmx1,75	222-1451	162-1526

Kühlung & Schmierung

Motorölkühler



152-1012

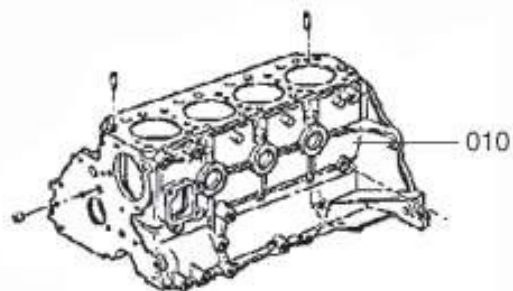


152-1009



223-1302

L4-Motor



010



170



074



176

177 ÖLABLASSSCHRAUBE

Zur optimalen Abdichtung der Ölablaßschraube (OEM Design), nach jedem Ölwechsel neu zu verwenden.

Lieferumfang und Preis: Pro Stück

Baujahr	Artikel
82-92	162-1526

180 ÖLKÜHLER / MOTOR & GETRIEBE

Das Motoröl ist Schmiermittel, sowie Kühlmittel für den Motor. Überhitzung ist der größte Feind von Motoren !

Zusatzmotorölkühler helfen den Temperaturhaushalt zu kontrollieren, diese sind besonders zu empfehlen für Zugfahrzeuge oder leistungsgesteigerte Fahrzeuge. Ein weiterer positiver Nebeneffekt = mehr Motoröl im System

Die Universal-Motorölzusatzölkühler sind in verschiedenen Größen lieferbar. Diverse Anschlußadapter zwischen Ölfilter und Motorblock, sowie Motorölleitungen sind einzeln lieferbar.

Kühlung & Schmierung

Lieferumfang und Preis: Pro Stück

Ausführung/Zul.Ges.Gewicht	Maße (Länge/Höhe/Stärke)	Motor- ölkühler	Druck- schlauch Paar/61cm	Druck- schlauch Paar/91cm	Druck- schlauch Paar/122cm	Adapter
STANDARD 20000lbs/9070kg	381mm x 178mm x 38mm auch für Getriebe verwendbar	152-1009	292-1002	152-1010	152-1011	siehe Gruppe 184
VERSTÄRKT 22000lbs/9980kg	457mm x 178mm x 38mm auch für Getriebe verwendbar	152-1012	292-1002	152-1010	152-1011	siehe Gruppe 184
EXTRA VERSTÄRKT 25000lbs/11350kg	533mm x 178mm x 38mm auch für Getriebe verwendbar	152-1013	292-1002	152-1010	152-1014	siehe Gruppe 184
STANDARD Motorölkühler fast alle (ausser Chevrolet) passend	127mm x 508mm x 19mm	152-1021				
STANDARD Motorölkühler NUR Chevrolet passend	127mm x 508mm x 19mm	152-1022				

1 8 4 ZUBEHÖR / ÖLDRUCKSCHLAUCH

Lieferumfang und Preis: Pro Stück

Baujahr	Beschreibung	Zusatzinformation	Ergänzung	Artikel	Bemerkung
	Öldruckschlauch	zur Verlegung, 48" (122cm)	mit Anschlußgewindestück	223-1302	
	Öldruckschlauch	zur Verlegung, 24" (61cm)	mit Anschlußgewindestück	292-1002	
	Öldruckschlauch	zur Verlegung, 36" (91cm)	mit Anschlußgewindestück	292-1003	
85-91	Öldruckschlauch	Auslass	GM Full-Size G-Van 6,2 Diesel	162-5090	
92-95	Öldruckrohr	an Wasserkühler	GM Full-Size G-Van 5,0/5,7/6,2L Motor	162-5111*	* 6,2L Motor NUR 1992-1993 passend
92-96	Öldruckschlauch	Einlass	GM Full-Size G-Van 6,2 Diesel	162-5091	
92-96	Öldruckschlauch	Ölfilterabgang	GM Full-Size G-Van 5,0/5,7L Motor	162-5092	
94-00	Dichtung für Ölkühlerleitung		GM S/T10 2/4-WD	162-5089	
96-03	Ölkühlerleitung Ein-/Auslass		GM S10 2-WD	162-5198	



1 8 4 ZUBEHÖR / ADAPTER FÜR ÖLKÜHLERANSCHLUSS

Lieferumfang und Preis: Pro Stück

Bj.	Beschreibung	Modell & Zusatzinformation	Artikel
	Adapter für Ölkühleranschluß	GM 4 & 6 Zyl. mit 18mm-1,5mm speziell für 152-1009/152-1012 & 152-1013	152-1016
	Adapter für Ölkühleranschluß	Chevrolet V-8 mit 13/16"-16 speziell für 152-1009/152-1012 & 152-1013	152-1018
	Adapter für Ölkühleranschluß	Chevrolet, Ford, Jeep mit 20mmx1,5mm speziell für 152-1009/152-1012 & 152-1013	152-1020
88-94	Dichtring für Ölkühlerschlauch	Div. GM-Truck, Original-GM-Ölkühlerschlauch 15,54mm ø	162-5081

Kühlung & Schmierung

1 8 4 ZUBEHÖR / ÖLFILTERADAPTER & TEILE

Universal-Ölfilter-Verlegungssätze:

Hier finden Sie Umrüstmöglichkeiten für ältere Fahrzeuge auf Ölfilterpatronen. Desweiteren geben Ihnen die nachfolgend gelisteten Artikel die Möglichkeit den vorhandenen Ölfilter an eine andere Stelle zu verlegen bzw. zwei Ölfilter in Reihe zu setzen.

Achten Sie bitte genau auf die Beschreibung oder kontaktieren Sie Ihren Verkaufsberater.

Lieferumfang und Preis: Pro Satz wie beschrieben

Baujahr	Beschreibung	Zusatzinformation	Ergänzung	Artikel
	Adapter für einfachen Ölfilter und Ölkühler	für Buick, Oldsmobile & Pontiac V-8	13/16"-16 Gewindestück, 1" Höhe, 2 1/2" O-Ring	292-1008
	Adapter für einfachen Ölfilter und Ölkühler	Chevrolet V-8	13/16"-16 Gewindestück, 1 7/8" Höhe, 3 1/8" O-Ring	292-1009
	Adapter für einfachen Ölfilter und Ölkühler	AMC, Buick, Oldsmobile & Pontiac Metrisch	18mm-1,5mm, 1" Höhe, 2 1/2" O-Ring	292-1010
56-95	Adapter mit doppelten Ölfiltern	fast alle GM-Fahrzeuge		223-1293
56->	Adapter, Ölfilterersatz mit Schlauchanschluß	GM, Gewinde zöllig, 13/16"-16, O-Ring 3 1/8"x3 3/8"	Chevrolet, zum Verlegen des Ölfilters an eine andere Stelle.	223-1297
59-90	Adapter mit doppelten Ölfiltern	AMC/Jeep-6/8 Zyl., Buick/Oldsm./Pontiac-V8		223-1294
60->	Adapter, Ölfilterersatz mit Schlauchanschluß	GM, Gewinde zöllig, 13/16"-16, O-Ring 2 1/2"x 2 3/4"	Pontiac & Oldsm. zum Verlegen des Ölfilters an andere Stelle	223-1298
68-95	Adapter für einfachem Ölfilter	fast alle GM-Fahrzeuge		223-1289
71-95	Adapter mit einfachem Ölfilter	Corvette ZR1, Chrysler 4-Zyl., Jeep alle,	Ford 4 & 6 Zyl.	223-1292
75-95	Adapter mit doppelten Ölfiltern	AMC/Jeep mit GM Motoren,	GM mit 4 & 6 Zyl.	223-1295
77-95	Adapter mit einfachem Ölfilter	viele GM 4 & 6 Zylinder & AMC/Jeep mit GM Motoren	ausgenommen Chrysler & Ford	223-1291
85-95	Adapter mit doppelten Ölfiltern	Corvette ZR-1, Chrysler 4-Zyl., Jeep alle,	Ford 4 & 6 Zyl.	223-1296

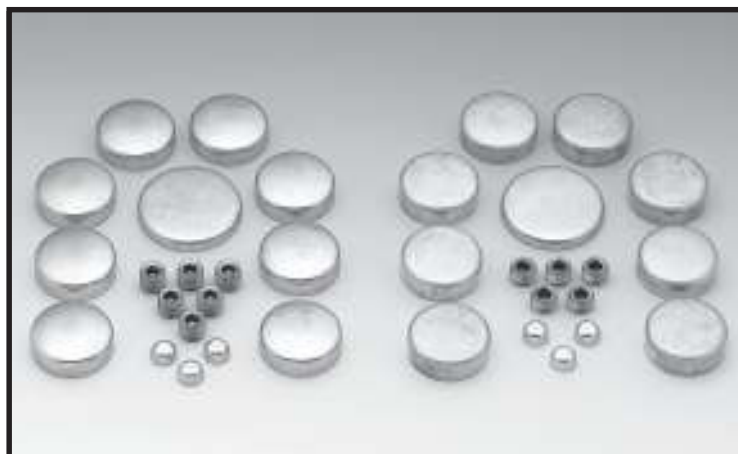
1 9 0 FROSTSTOPFEN

Froststopfensätze beinhalten alle notwendigen Frost- bzw. Expansionsstopfen für einen Motor.

Lieferumfang und Preis: Pro Satz

Baujahr	Motor	Artikel Stahl	Artikel Messing
82-86	2,5L L4-151 LQ9	222-1452	222-1457
82-92	2,8L V6-173 LC1 2,8L V6-173 LB8 MPFI 3,1L V6-189 LHO MFI	222-1453	222-1456
82-92	5,0L V8-305 LG4 4-BBL 5,0L V8-305 LU5/L69 5,0L V8-305 LU5 5,0L V8-305 L69 4-BBL 5,0L V8-305 LB9 TPI 5,7L V8-350 L98 MFI 5,0L V8-305 L03 TBI	222-1454	222-1455

Kühlung & Schmierung



133-1009

133-1014

DORMAN

M
MOTORMITE

1 9 9 ZUBEHÖR / POWER PULLEY SET

PERFORMANCE POWER PULLEYS von **Mr. Gasket** :

Änderung des Übersetzungsverhältnisses der Riemenscheiben setzt mehr Motorleistung an der Hinterachse frei (lt. Dyno Test bis zu 18 PS mehr !).

Nicht nur für den Wettbewerb geeignet, einfache Montage durch Austausch der Riemenscheiben. Teilweise sind die Power Pulleys in Aluminium Ausführung lieferbar. Alle Riemenscheiben sind Präzisionsteile (CNC bearbeitet).

Achtung: In vielen ist ein neuer Flachriemen erforderlich, der nicht im Lieferumfang enthalten ist. Bitte kontaktieren Sie Ihren Verkaufsberater.

Lieferumfang und Preis: Pro Satz

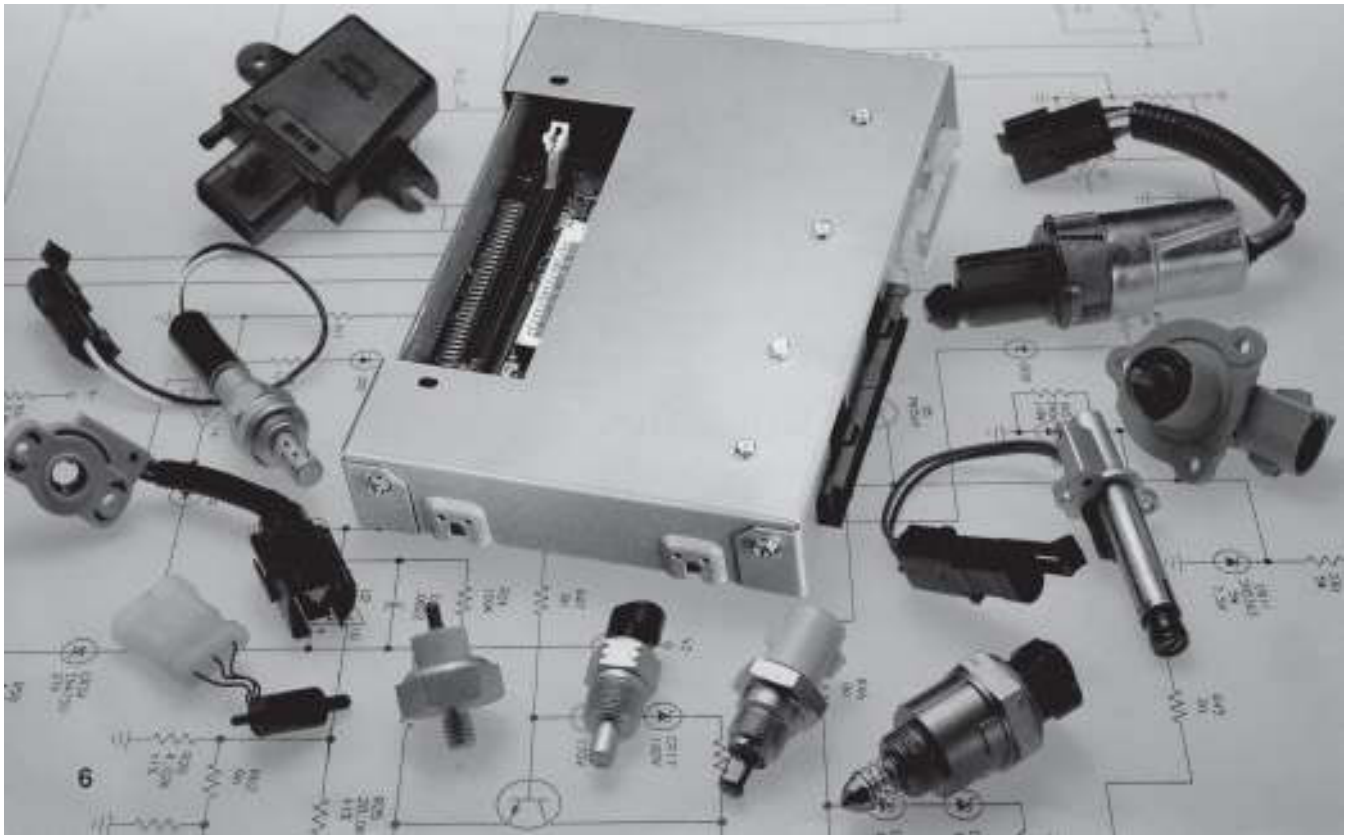
Baujahr	Beschreibung	Zusatzinformation	Artikel
84-87	Riemenscheibensatz	Corvette Flachriemen beachten	223-1093
85-87	Riemenscheibensatz	Camaro Firebird Mte. Carlo 305/350cid Flachriemen beachten	223-1096
88-91	Riemenscheibensatz	Corvette Flachriemen beachten	223-1092
88-92	Riemenscheibensatz	Camaro Firebird 305/350cid Flachriemen beachten	223-1095
92-95	Riemenscheibensatz	Corvette mit LT-1 Motor Flachriemen beachten	223-1091
93-95	Riemenscheibe Kurbelwelle Aluminium	Camaro Firebird Caprice mit LT-1 Motor Flachriemen beachten	223-1094

MR. GASKET CO.



siehe obenstehende Gruppen

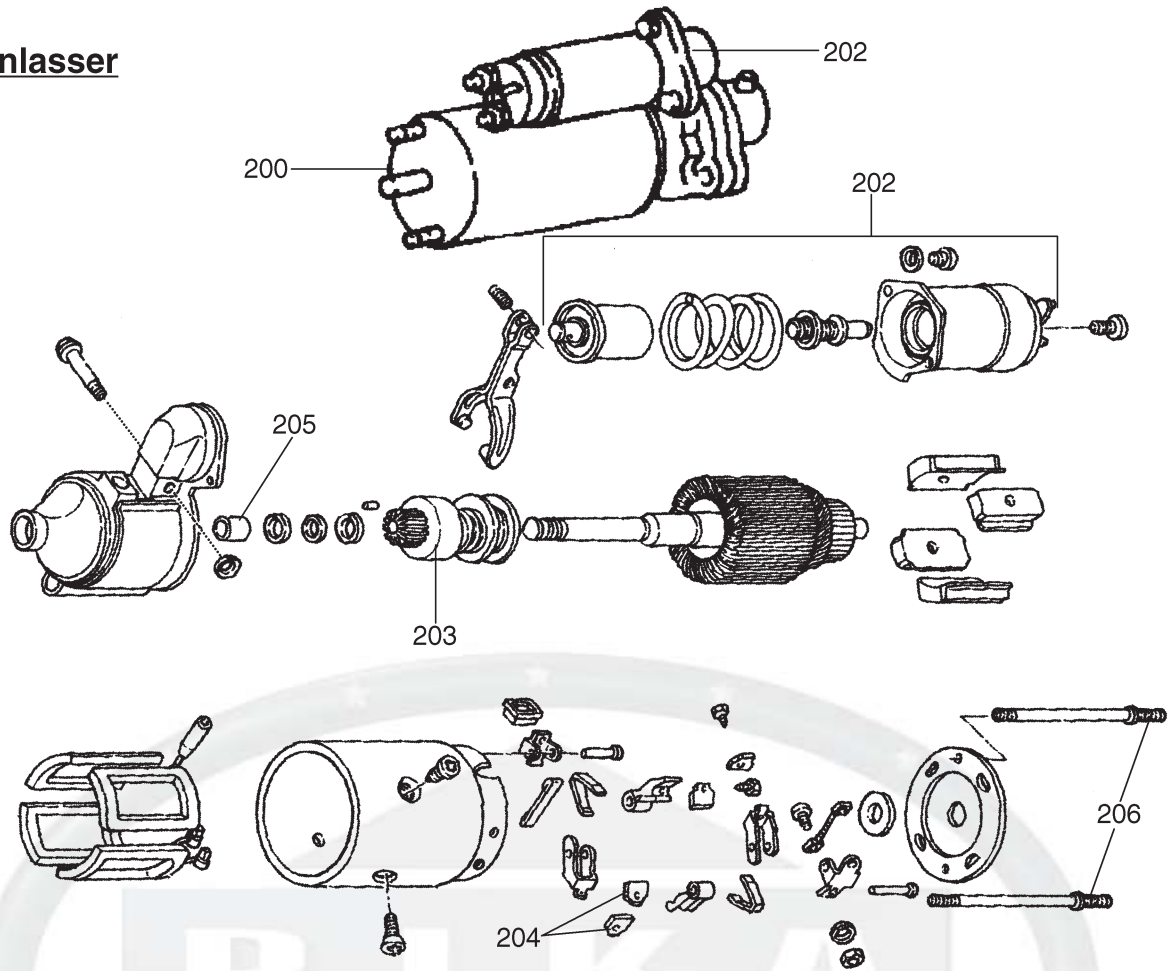
Zündungsteileübersicht



Elektrik & Aggregate

2 0 0	ANLASSER	89	2 7 9	BLINKERSCHALTER	114
2 0 0	ZUBEHÖR / ANLASSER HIGH- PERFORMANCE	90	2 7 9	ZUBEHÖR / BLINKERHEBEL	114
2 0 2	MAGNETSCHALTER	90	2 8 0	GLÜHBIRNEN-TABELLE	115
2 0 3	ANLASSERRITZEL / STARTER	91	2 8 0	GLÜHBIRNEN-TABELLE / SCHEINWERFER	115
2 1 0	LICHTMASCHINE	92	2 8 1	RÜCKLICHT / SCHLUSSLEUCHE ...	117
2 1 2	LICHTMASCHINENREGLER	93	2 8 1	3.SCHLUSSLEUCHE / OBEN	117
2 1 7	ZUBEHÖR / LICHTMASCHINEN- HALTER & TEILE	93	2 8 3	BREMS / STOPPLICHTSCHALTER	118
2 2 0	VERTEILER / ZÜNDUNG	96	2 8 5	BEGRENZUNGSLEUCHE HINTEN ...	119
2 2 1	VERTEILERKAPPE / ZÜNDUNG	96	2 8 6	KENNZEICHENLEUCHE	119
2 2 2	VERTEILERFINGER / ZÜNDUNG	97	2 8 7	ZUBEHÖR / KENNZEICHEN- & RAHMEN	119
2 2 3	STEUERMODUL / ZÜNDUNG	97	2 8 8	NEBELSCHEINWERFER	119
2 2 7	ZÜNDSPULE / ZÜNDUNG	98	2 9 0	ZÜNDUNGSSCHALTER	120
2 2 8	UNTERDRUCKDOSE / VERTEILER ...	99	2 9 0	ZÜNDSCHLÜSSELROHLINGE	120
2 2 9	POLRAD (RELUCTOR)	99	2 9 1	ZÜNDSCHLOSS	121
2 3 0	STEUERCOMPUTER-ECM	99	2 9 2	RÜCKFAHRLEUCHTEN- / NEUTRALSCHALTER	121
2 3 5	RELAISAUFSTELLUNG	101	2 9 3	INNENBLEUCHTUNGS- / TÜRSCHALTER	121
2 4 0	RADIOEINBAUSATZ / ADAPTERKABEL	102	2 9 4	RELAIS BLINKER / WARNBLINKER ..	122
2 5 0	ZÜNDKERZE	103	2 9 5	SCHALTER / FENSTERHEBER	122
2 5 0	ZUBEHÖR / ZÜNDKERZENADAPTER	104	2 9 5	ZUBEHÖR / FENSTERHEBERSCHALTER	122
2 5 2	WERKZEUG / ZÜNDKERZEN- VERTEILERSCHLÜSSEL	104	2 9 6	SCHALTER / ZENTRALVERRIEGELUNG	123
2 5 5	ZÜNDKABELSATZ	105	2 9 7	SCHALTER / SCHEIBENWISCHER ...	123
2 5 5	ZUBEHÖR / HOCHLEISTUNGSKABEL	106	2 9 8	SCHALTER / CABRIOVERDECK	123
2 6 0	BATTERIE	106	2 9 8	SCHALTER / NEBELSCHEINWERFER	124
2 6 3	ZUBEHÖR / BATTERIE	107	2 9 9	ZUBEHÖR / HUPE-HORN	124
2 6 4	SICHERUNGEN / SORTIMENT	108	2 9 9	ZUBEHÖR / ELEKTRIK-ALLGEMEIN .	124
2 7 0	SCHEINWERFER	110	2 9 9	ZUBEHÖR / ANZEIGE- ARMATURENSATZ	125
2 7 0	ZUBEHÖR / SCHEINWERFERABDECKUNG	111	2 9 9	ZUBEHÖR / BUCH COMPUTER- PROBLEME-DIAGNOSE	125
2 7 1	ZUBEHÖR / SCHEINWERFERHALTERINGE	111			
2 7 2	ZUBEHÖR / SCHEINWERFEREIN STELLSCHRAUBEN	111			
2 7 3	LICHTSCHALTER	112			
2 7 3	LICHTSCHALTER / AUF- ABBLENDLICHT	112			
2 7 4	ZUBEHÖR / PEDALGUMMI	112			
2 7 5	WERKZEUG/SCHRAUBENDREHER- TORX	112			
2 7 5	ZUBEHÖR / SCHRAUBEN SCHEINWERFERBLENDE	113			
2 7 6	BLINKER VORNE	113			
2 7 7	BEGRENZUNGSLEUCHE / VORNE .	113			

Anlasser



174-1013



290-1000

Sollten Sie Probleme bei der eindeutigen Zuordnung haben, rufen Sie uns einfach an, wir helfen Ihnen gerne. Die von uns gelieferten Anlasser sind neu oder werksüberholt und werden mit Magnetschalter geliefert.

Lieferumfang und Preis: Pro Stück

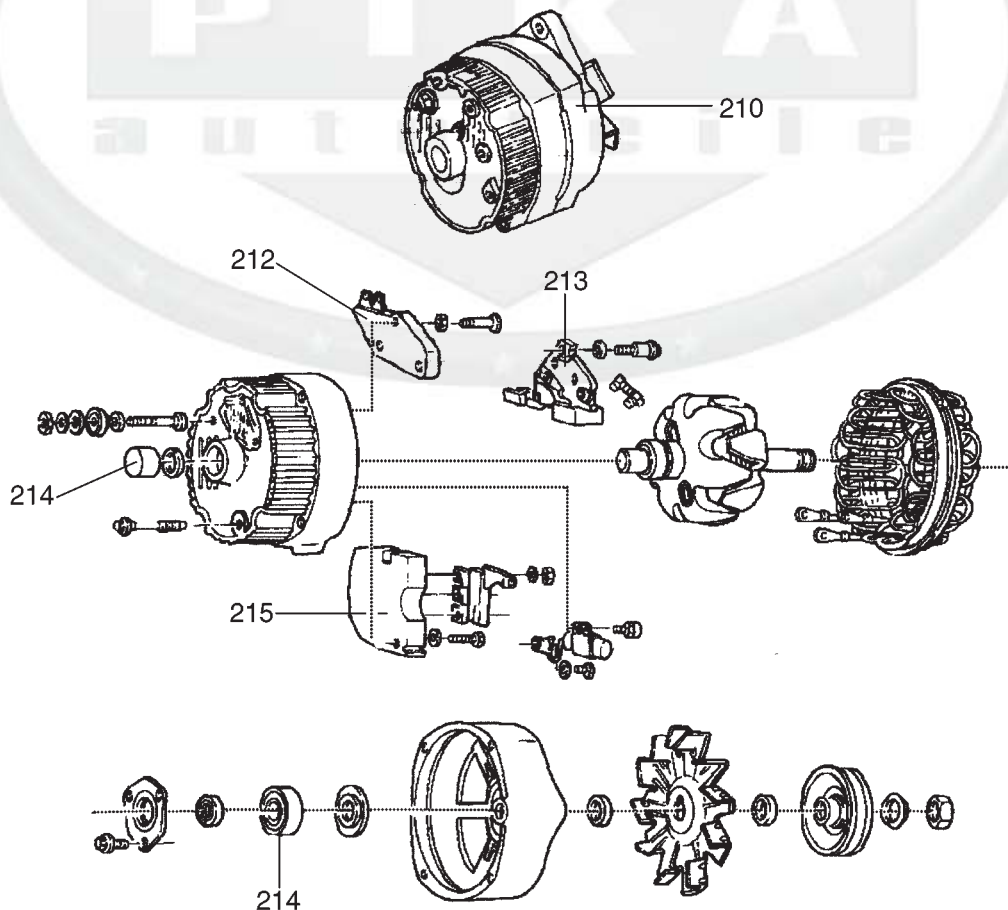
Baujahr	Motor	Zusatzinformation	Artikel
82	2,5L L4-151 LQ9		220-1066
82	5,0L V8-305 LG4 4-BBL 5,0L V8-305 LU5/L69	mit Schaltgetriebe	220-1073
82	5,0L V8-305 LG4 4-BBL 5,0L V8-305 LU5/L69	mit Automatikgetriebe	220-1074
82-83	2,8L V6-173 LC1		220-1035
83	2,5L L4-151 LQ9	bis Mitte 1983	220-1067
83	2,5L L4-151 LQ9	ab Mitte 1983	220-1068
83	5,0L V8-305 LG4 4-BBL 5,0L V8-305 LU5/L69 5,0L V8-305 LU5		220-1074
84	5,0L V8-305 LG4 4-BBL 5,0L V8-305 L69 4-BBL		220-1075
84-86	2,5L L4-151 LQ9		220-1069
84-92	2,8L V6-173 LB8 MPFI 3,1L V6-189 LHO MFI		220-1037
85-90	5,0L V8-305 LG4 4-BBL 5,0L V8-305 L69 4-BBL 5,0L V8-305 LB9 TPI 5,0L V8-305 L03 TBI	mit Schaltgetriebe	220-1075
85-90	5,0L V8-305 LG4 4-BBL 5,0L V8-305 L69 4-BBL 5,0L V8-305 LB9 TPI 5,0L V8-305 L03 TBI	mit Automatikgetriebe	220-1076
91-92	5,0L V8-305 LB9 TPI 5,0L V8-305 L03 TBI		220-1077
91-95	3,1L V6-189 LHO MFI 3,4L V6-207 L32 MFI		220-1070
93-94	5,7L V8-350 LT1 MFI		220-1078
95-97	3,8L V6-231 L36 MFI		220-1071
95-97	5,7L V8-350 LT1 MFI		220-1079
97-02	5,7L V8-350 LS1 MFI		220-1080
98-02	3,8L V6-231 L36 MFI		220-1072

Magnetschalter, wie auch eine Vielzahl anderer Elektroteile erhalten Sie bei uns von **Standard Motor Products**, dem **"Profii"** in Sachen Autoelektrik/-elektronik.

Lieferumfang und Preis: Pro Stück

Baujahr	Motor	Artikel	Starterritzel	Kohlen	Bemerkung
82-90	2,8L V6-173 LC1 2,5L L4-151 LQ9 2,8L V6-173 LB8 MPFI	285-1135	285-1139 *	285-1253	* 1982: 285-1252
82-92	5,0L V8-305 LG4 4-BBL 5,0L V8-305 LU5/L69 5,0L V8-305 LU5 5,0L V8-305 L69 4-BBL 5,0L V8-305 LB9 TPI 5,7L V8-350 L98 MFI 5,0L V8-305 L03 TBI	285-1135			
91-97	3,1L V6-189 LHO MFI 3,4L V6-207 L32 MFI	285-1277	285-1278		

Lichtmaschine



203 ANLASSERRITZEL / STARTER

Lieferumfang und Preis: Pro Stück

Baujahr	Motor	Zusatzinformation	Artikel	Starterkohlen
82-83	2,8L V6-173 LC1 2,5L L4-151 LQ9		285-1252	285-1253
82-90	5,0L V8-305 LG4 4-BBL 5,0L V8-305 LU5/L69 5,0L V8-305 LU5 5,0L V8-305 L69 4-BBL 5,0L V8-305 LB9 TPI 5,7L V8-350 L98 MFI	Aufkleber-Nr.: 1109534/1998234/467/435/452/557 1998564/580/591/10455300 meist Automatikgetriebe	285-1252	285-1276
83-90	5,0L V8-305 LG4 4-BBL 5,0L V8-305 LU5/L69 5,0L V8-305 LU5 5,0L V8-305 L69 4-BBL 5,0L V8-305 LB9 TPI	Aufkleber-Nr.: 1998430/466/527/536/548/557/10455007 meist Schaltgetriebe	285-1139	
84-89	2,8L V6-173 LC1 2,5L L4-151 LQ9	4-Zyl. bis 1986	285-1139	285-1253
90	3,1L V6-189 LHO MFI	Aufkleber-Nr.: 10455016/019/023/	285-1139	285-1253
91	3,1L V6-189 LHO MFI	Aufkleber-Nr.: 10455011	285-1252	
91-95	3,1L V6-189 LHO MFI 3,4L V6-207 L32 MFI	1991 Aufkleber-Nr.: 10455054	285-1278	
92	5,0L V8-305 LB9 TPI 5,0L V8-305 L03 TBI		285-1278	
93-95	5,7L V8-350 LT1 MFI	Anlasser Aufkleber-Nr.: 9000773	285-1576	



210 LICHTMASCHINE

Zur sorgfältigen Ersatzteilermittlung wird ggf. die Produktionsnummer/Hersteller der alten Lichtmaschine und deren Ampere-Zahl benötigt. Mit diesen Daten können Sie in nachfolgender Liste die für Ihr Fahrzeug passende Lichtmaschine finden.

Sollten Sie Probleme bei der eindeutigen Zuordnung haben, rufen Sie uns einfach an, wir helfen Ihnen gerne. Die von uns gelieferten Lichtmaschinen sind neu oder werksüberholt.

Lieferumfang und Preis: Pro Stück



Baujahr	Motor	Zusatzinformation	Artikel
82	2,8L V6-173 LC1 2,5L L4-151 LQ9	Std. mit Klimaanlage	220-1082
82	2,5L L4-151 LQ9	verstärkt, mit Klimaanlage	220-1083
82-83	5,0L V8-305 LG4 4-BBL 5,0L V8-305 LU5/L69 5,0L V8-305 LU5	-7-H-S- Motorcode, Std., 70 Amp.	220-1093
82-83	5,0L V8-305 LG4 4-BBL 5,0L V8-305 LU5/L69 5,0L V8-305 LU5	-7-&-S- Motorcode, verstärkt, 85 Amp.	220-1094
82-84	2,8L V6-173 LC1	Std. ohne Klimaanlage	220-1086
82-86	2,5L L4-151 LQ9	Std. ohne Klimaanlage	220-1081
82-93	5,0L V8-305 LG4 4-BBL	-H- Motorcode ohne Klimaanlage	220-1081
83-84	5,0L V8-305 LG4 4-BBL	1983 -H- Motorcode mit Klimaanlage 1984 -H- Motorcode mit & ohne Klimaanlage	220-1062
83-85	2,5L L4-151 LQ9	Std., mit Klimaanlage	220-1062
83-85	2,5L L4-151 LQ9	verstärkt, mit Klimaanlage	220-1084
83-85	2,8L V6-173 LC1 2,8L V6-173 LB8 MPFI	Std mit Klimaanlage verstärkt-ohne Klimaanlage, 1985 1. Ausführung	220-1087
84	5,0L V8-305 L69 4-BBL	-G- Motorcode	220-1084
85-86	2,8L V6-173 LB8 MPFI	Std ohne Klimaanlage, 1985 2. Ausführung	220-1045
85-86	2,8L V6-173 LB8 MPFI	verstärkt & mit Klimaanlage	220-1088
85-86	5,0L V8-305 LG4 4-BBL 5,0L V8-305 L69 4-BBL	-G-&-H- Motorcode, Std. 78 Amp., ohne Klimaanlage	220-1045
85-86	5,0L V8-305 LG4 4-BBL 5,0L V8-305 L69 4-BBL	-G-&-H- Motorcode, verstärkt 94 Amp., mit Klimaanlage	220-1095
85-86	5,0L V8-305 LB9 TPI	108 Amp.	220-1096
86	2,5L L4-151 LQ9		220-1085
87	5,0L V8-305 LG4 4-BBL 5,0L V8-305 LB9 TPI	-F-&-H- Motorcode	220-1097
87-92	2,8L V6-173 LB8 MPFI 3,1L V6-189 LHO MFI	mit & ohne Klimaanlage	220-1089
88-89	F/5,0L V8-305 LB9 TPI 8/5,7L V8-350 L98 MFI E/5,0L V8-305 L03 TBI	-E-/F-/8- Motorcode, mit & ohne Klimaanlage	220-1098
90-92	F/5,0L V8-305 LB9 TPI 8/5,7L V8-350 L98 MFI E/5,0L V8-305 L03 TBI	-E-/F-/8- Motorcode	320-1001
93-94	3,4L V6-207 L32 MFI	bis Mitte 1994 (Aufklebern.: 1101644)	220-1090
93-94	5,7L V8-350 LT1 MFI	Aufklebern.:10480121/131	220-1101
94-95	3,4L V6-207 L32 MFI	ab Mitte 1994 (Aufklebern.: 10480157)	220-1091
94-97	5,7L V8-350 LT1 MFI	Aufklebernummer 10480111/203	220-1102
95-98	3,8L V6-231 L36 MFI	Aufklebern.:10480182/240	220-1092
98	5,7L V8-350 LS1 MFI		162-5068
99	3,8L V6-231 L36 MFI		162-5066
99-00	5,7L V8-350 LS1 MFI		162-5069
00	3,8L V6-231 L36 MFI		162-5067

Elektrik & Aggregate

2 1 2 LICHTMASCHINENREGLER

Spannungsregler, wie auch eine Vielzahl anderer Elektroteile erhalten Sie bei uns von **Standard Motor Products**, dem **“Profi”** in Sachen Autoelektrik/-elektronik.

Lieferumfang und Preis: Pro Stück

Baujahr	Zusatzinformation	Diode Regler	Diode positiv	Kohlen negativ	mit Halter
82-86		285-1220	285-1221	285-1222	285-1223
87-93	74/Amp.:1101318/461, 85/Amp.:1105701/698/253 100/Amp.:1101254/231/461/278/694/593/595/606/822/846/645/646/647/10479905/906/912/910 105/Amp.:1101344/600/601/603/843/10479895/998/104/10480037	285-1283		285-1284	285-1285
87-94	120/Amp.:1101454/849 124/Amp.:10479855/907 140/Amp.:10479891/904	285-1283		285-1289	285-1290



2 1 7 ZUBEHÖR / LICHTMASCHINENHALTER & TEILE

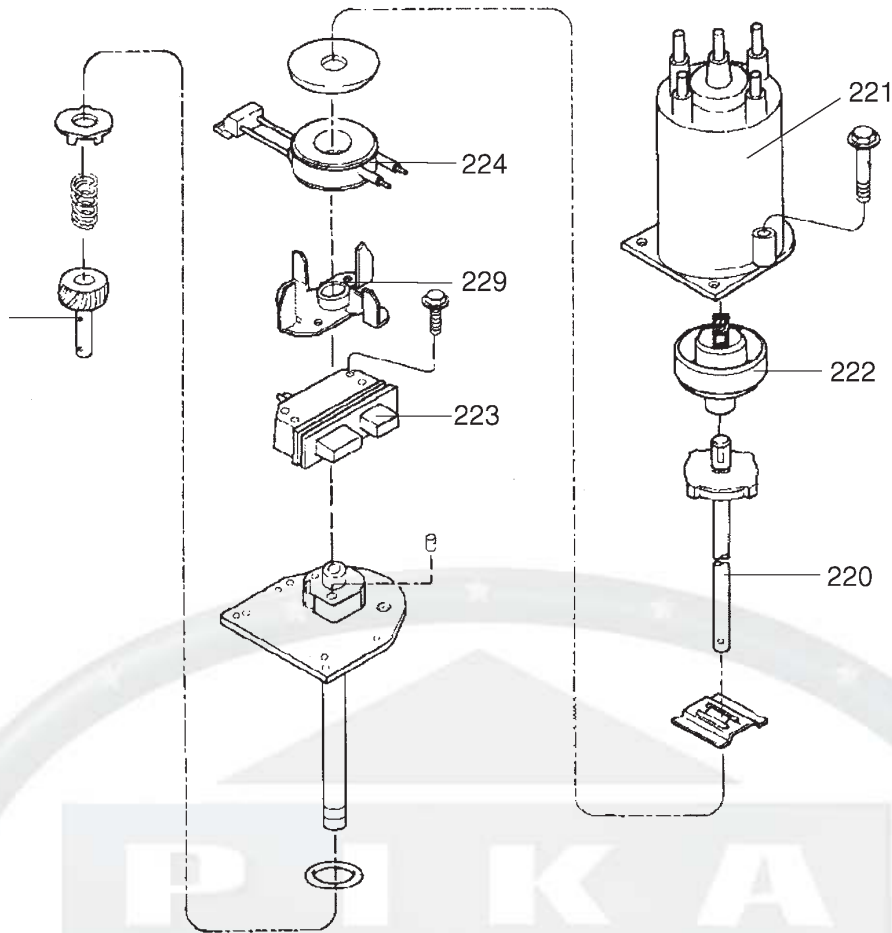
Diese unterschiedlichen Ausführungen an verchromten Haltern für Lichtmaschinen sind ähnlich der OEM Versionen. Die verschiedenen Halter erlauben Ihnen nicht nur Ihren Motorraum zu verschönern, sondern bieten Ihnen auch Lösungen bei individuellen Umbauten.

Lieferumfang und Preis: Pro Stück

Baujahr	Beschreibung	Zusatzinformation	Artikel
84->	Lichtmaschinenhalter verchromt	Camaro & Firebird	223-1175

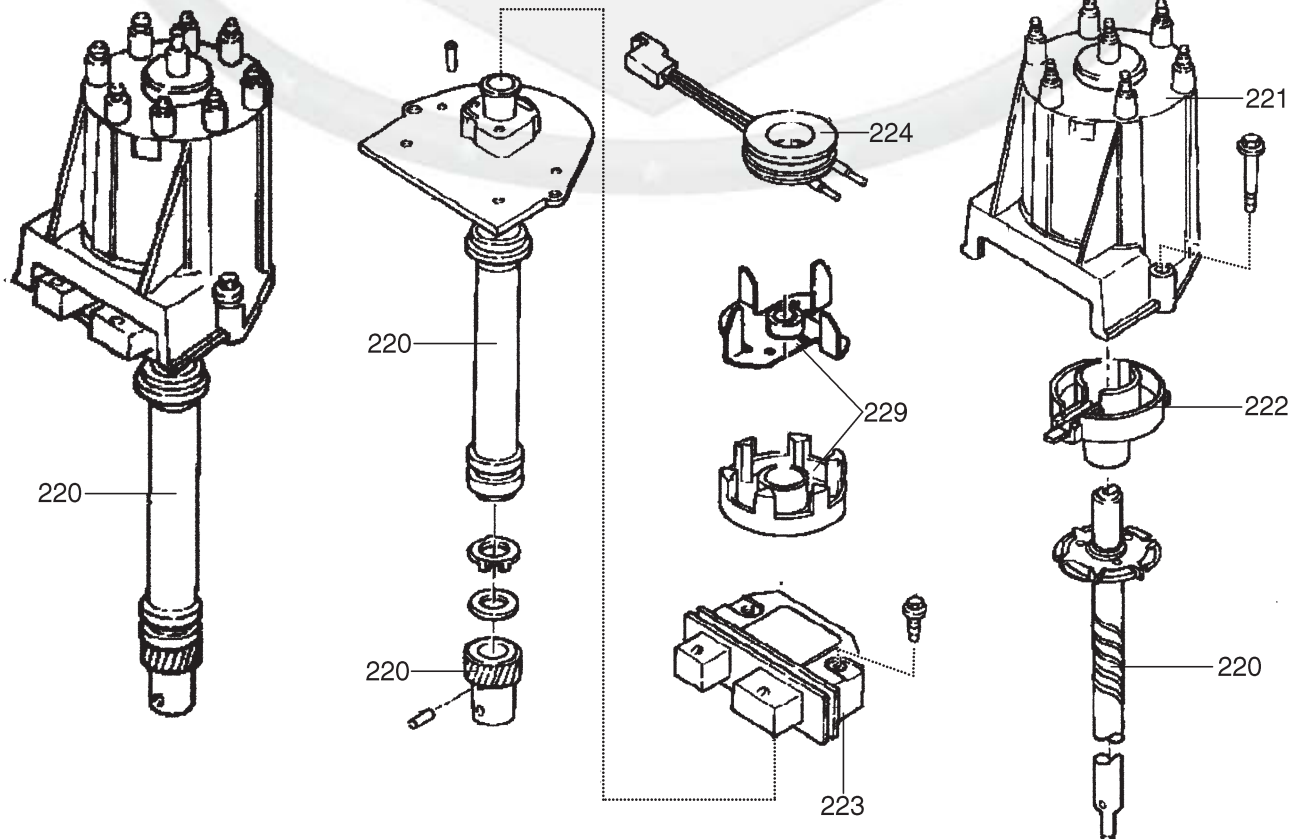


4-Zyl. Verteiler

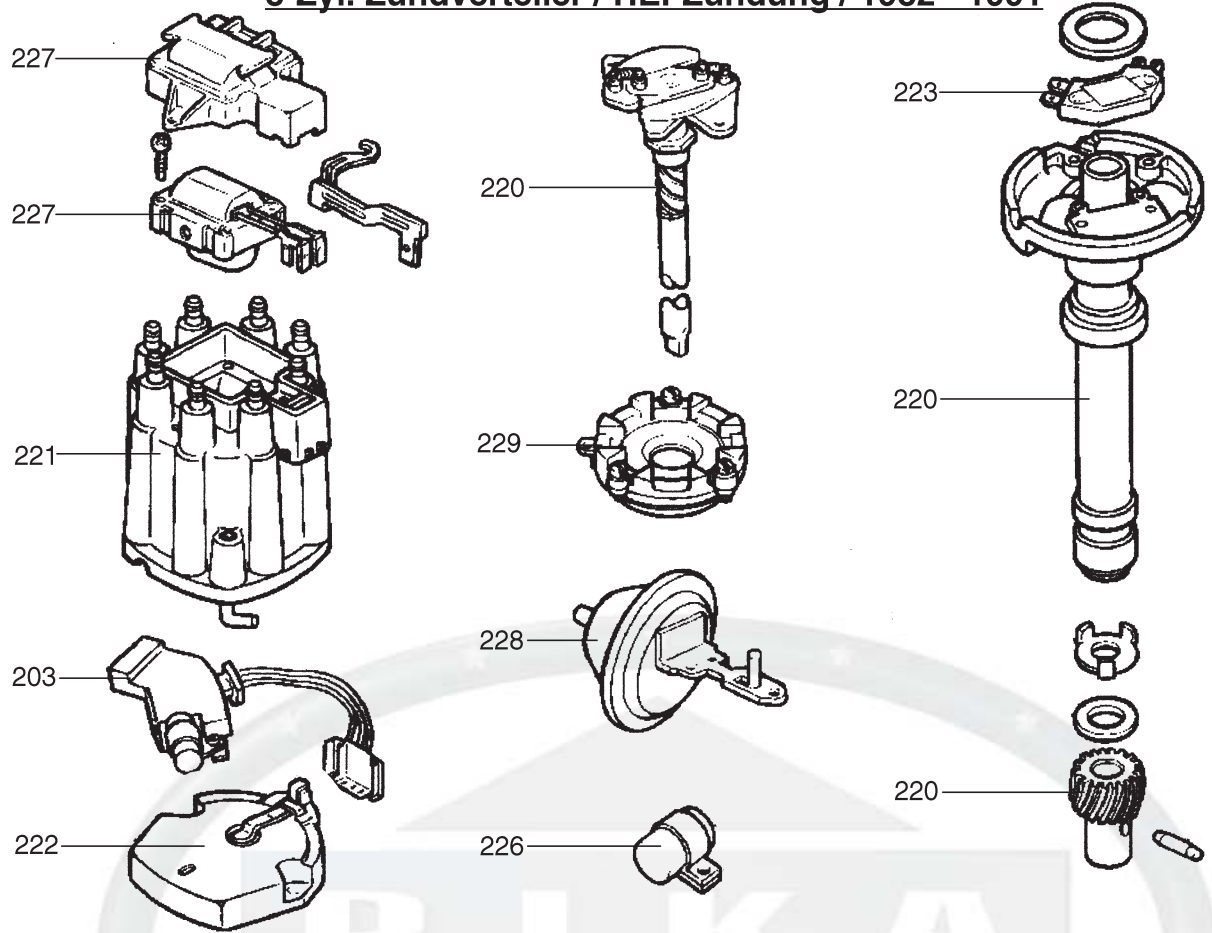


Zündverteiler / 8-Zyl. / 1987 - 1992

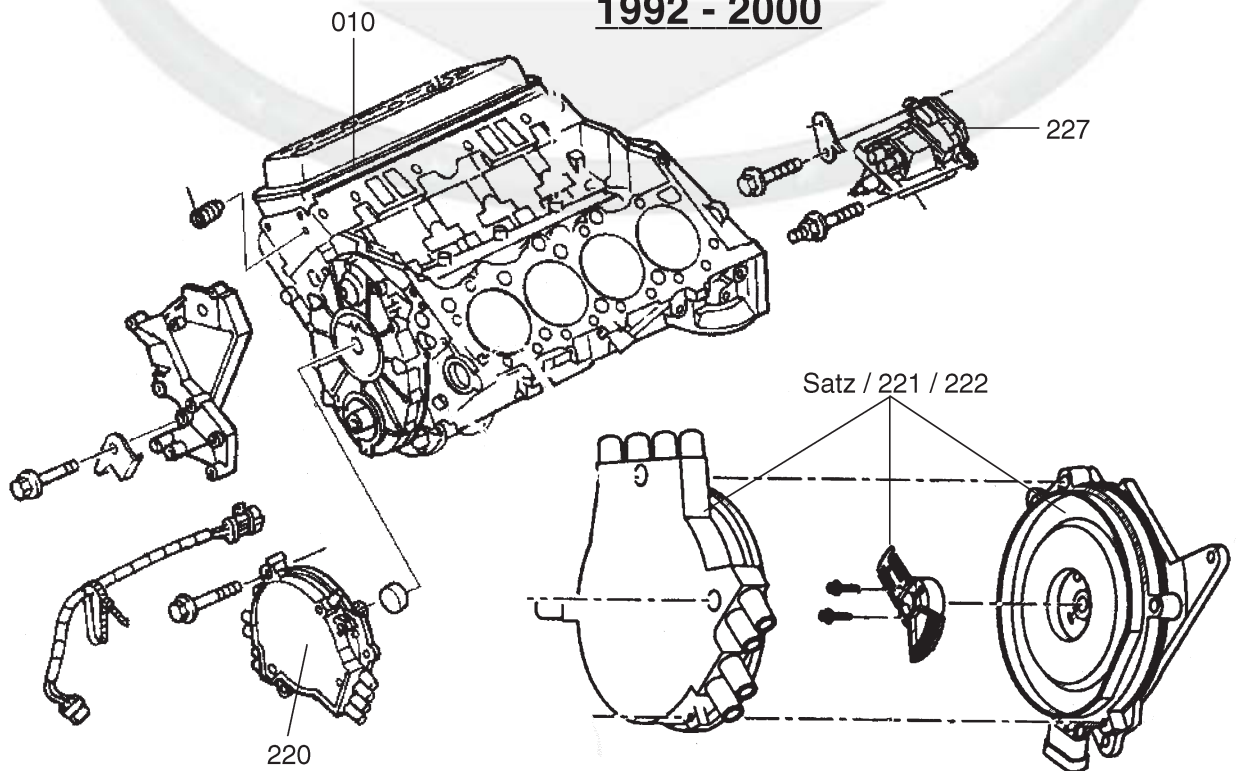
6 Zyl. / 1985 - 1992



8-Zyl. Zündverteiler / HEI-Zündung / 1982 - 1991



1992 - 2000



Elektrik & Aggregate

2 2 0 VERTEILER / ZÜNDUNG

Wir liefern werksüberholte Verteiler der Firma **A-1 Cardone**, der Verteilerfinger wie auch die Verteilerkappe gehören nicht zum Lieferumfang, bitte separat bestellen

Lieferumfang: wie oben beschrieben

Preis: Pro Stück

Baujahr	Motor (VIN-Code+Bez.)	Zusatzinformation	Verteiler	Verteilerfinger	Verteilerkappe	Bemerkung
82-84	2/2,5L L4-151 LQ9		100-1096*	285-1440	285-1441	* 1982-83, 1984: 100-1097
82-84	1/2,8L V6-173 LC1		100-1036*	285-1168	285-1167	* 1983-84, 1982: 100-1099
82-86	H/5,0L V8-305 LG4 4-BBL 7/5,0L V8-305 LU5/L69 S/5,0L V8-305 LU5 G/5,0L V8-305 L69 4-BBL	-G-H-S-7- Motorcode	100-1048	285-1291	285-1296	
85-86	2/2,5L L4-151 LQ9		100-1098*	285-1442	285-1443	
85-86	F/5,0L V8-305 LB9 TPI	-F- Motorcode	100-1101	285-1291	285-1444	
85-92	S/2,8L V6-173 LB8 MPFI T/3,1L V6-189 LHO MFI		100-1100	285-1294	285-1295	
87-92	H/5,0L V8-305 LG4 4-BBL F/5,0L V8-305 LB9 TPI 8/5,7L V8-350 L98 MFI E/5,0L V8-305 L03 TBI	-E-F-G-H- Motorcode	100-1049	285-1297	285-1298	
93-94	P/5,7L V8-350 LT1 MFI		100-1102	*	102-1141 *	* nur im Satz Kappe mit Finger erhältlich
95	P/5,7L V8-350 LT1 MFI		100-1631	*	102-1140 *	* nur im Satz Kappe mit Finger erhältlich
96-97	P/5,7L V8-350 LT1 MFI		100-1103	*	102-1140 *	* nur im Satz Kappe mit Finger erhältlich

2 2 1 VERTEILERKAPPE / ZÜNDUNG

Verteilerkappen, wie auch eine Vielzahl anderer Elektroteile erhalten Sie bei uns von **Standard Motor Products**, dem "Prof" in Sachen Autoelektrik/-elektronik.

Lieferumfang und Preis: Pro Stück

Baujahr	Motor	Zusatzinformation	Verteilerkappe	Verteilerfinger	Bemerkung
82-82	2,5L L4-151 LQ9		285-1441	285-1440	
82-84	2,8L V6-173 LC1		285-1167	285-1168	
82-86	5,0L V8-305 LG4 4-BBL 5,0L V8-305 LU5/L69 5,0L V8-305 LU5 5,0L V8-305 L69 4-BBL	-G-H-S-7- Motorcode	285-1296	285-1291	
85-86	2,5L L4-151 LQ9		285-1443	285-1442	
85-86	5,0L V8-305 LB9 TPI	-F- Motorcode	285-1444	285-1291	
86-92	2,8L V6-173 LB8 MPFI 3,1L V6-189 LHO MFI		285-1295	285-1294	
87-92	5,0L V8-305 LG4 4-BBL 5,0L V8-305 LB9 TPI 5,7L V8-350 L98 MFI 5,0L V8-305 L03 TBI	-E-F-G-H- Motorcode	285-1298	285-1297	
93-94	5,7L V8-350 LT1 MFI		102-1141	*	* nicht einzeln erhältlich wird mit Kappe geliefert
95-97	5,7L V8-350 LT1 MFI		102-1140	*	* nicht einzeln erhältlich wird mit Kappe geliefert

2 2 2 VERTEILERFINGER / ZÜNDUNG

Verteilerfinger, wie auch eine Vielzahl anderer Elektroteile erhalten Sie bei uns von **Standard Motor Products**, dem "Prof" in Sachen Autoelektrik/-elektronik.

Lieferumfang und Preis: Pro Stück

Baujahr	Motor	Zusatzinformation	Verteilerfinger	Verteilerkappe	Bemerkung
82-84	2,5L L4-151 LQ9		285-1440	285-1441	
82-84	2,8L V6-173 LC1		285-1168	285-1167	
82-86	5,0L V8-305 LG4 4-BBL 5,0L V8-305 LU5/L69 5,0L V8-305 LU5 5,0L V8-305 L69 4-BBL	-G-H-S-7- Motorcode	285-1291	285-1296	
85-86	2,5L L4-151 LQ9		285-1442	285-1443	
85-86	5,0L V8-305 LB9 TPI	-F- Motorcode	285-1291	285-1444	
85-92	2,8L V6-173 LB8 MPFI 3,1L V6-189 LHO MFI		285-1294	285-1295	
87-92	5,0L V8-305 LG4 4-BBL 5,0L V8-305 LB9 TPI 5,7L V8-350 L98 MFI 5,0L V8-305 L03 TBI	-E-F-G-H- Motorcode	285-1297	285-1298	
93-94	5,7L V8-350 LT1 MFI		*	102-1141	* nicht einzeln erhältlich wird mit Kappe geliefert
95-97	5,7L V8-350 LT1 MFI		*	102-1140	* nicht einzeln erhältlich wird mit Kappe geliefert

2 2 3 STEUERMODUL / ZÜNDUNG

Steuermodule, wie auch eine Vielzahl anderer Elektroteile erhalten Sie bei uns von **Standard Motor Products**, dem "Prof" in Sachen Autoelektrik/-elektronik.

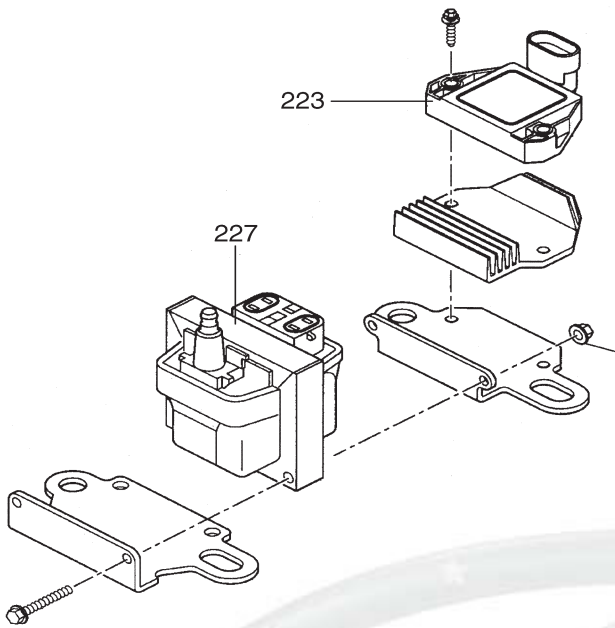
Erstausrüsterqualität sorgt für Einhaltung der Emissionsvorgaben und senkt den Verbrauch.

Lieferumfang und Preis: Pro Stück

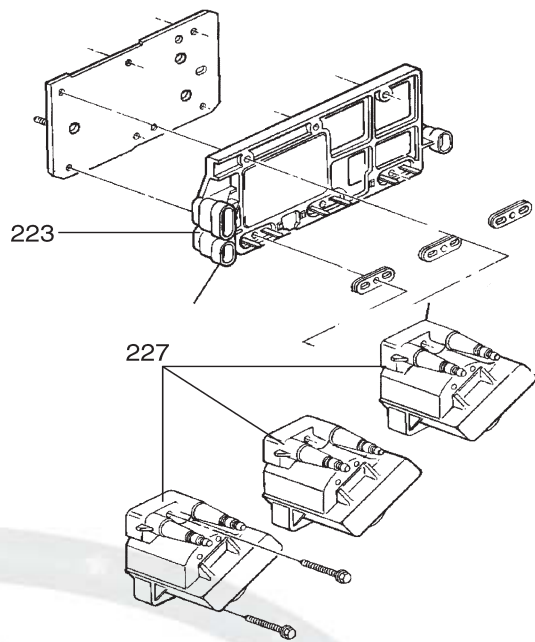
Baujahr	Motor	Zusatzinformation	Steuermodul	Abnehmer Pick-Up	Verteilerfinger	Verteilerkappe	Bemerkung
82-84	2,5L L4-151 LQ9		285-1180	285-1445	285-1440	285-1441	
82-84	2,8L V6-173 LC1		285-1177	285-1178	285-1168	285-1448	
82-86	5,0L V8-305 LG4 4-BBL 5,0L V8-305 LU5/L69 5,0L V8-305 LU5 5,0L V8-305 L69 4-BBL	-G-H-S-7*-F**- Motorcode	285-1306 *	285-1305	285-1291	285-1296 **	* für -7- Motorcode 285-1301 verwenden **F-Motorcode 285-1444
85-86	2,5L L4-151 LQ9		285-1446	285-1300	285-1442	285-1447	
85-92	2,8L V6-173 LB8 MPFI 3,1L V6-189 LHO MFI		285-1299	285-1300	285-1294	285-1295	
87-92	5,0L V8-305 LG4 4-BBL 5,0L V8-305 LB9 TPI 5,7L V8-350 L98 MFI 5,0L V8-305 L03 TBI	-E-F-G-H- Motorcode	285-1299	285-1300	285-1297	285-1298	
93	5,7L V8-350 LT1 MFI		285-1449		*	102-1141 *	* nur im Satz Kappe mit Finger erhältlich
93-95	3,4L V6-207 L32 MFI		285-1451				
94-95	5,7L V8-350 LT1 MFI		285-1450		*	102-1141 *	* 1993, ab 1994: 102-1140 nur im Satz Kappe und Finger erhältlich
95-00	3,8L V6-231 L36 MFI		285-1452				
96-97	5,7L V8-350 LT1 MFI		102-1142		*	102-1140	* nur im Satz Kappe und Finger erhältlich

ab 1993

V8-Motor



V6-Motor



2 2 7 ZÜNDSPULE / ZÜNDUNG

Zündspulen, wie auch eine Vielzahl anderer Elektroteile erhalten Sie bei uns von **Standard Motor Products**, dem "Profi" in Sachen Autoelektrik/-elektronik.

Lieferumfang und Preis: Pro Stück

Baujahr	Motor	Zusatzinformation	Artikel
82-83	2,5L L4-151 LQ9		285-1453
82-84	2,8L V6-173 LC1		285-1453
82-86	5,0L V8-305 LG4 4-BBL	-G-H-S-7-F- Motorcode	285-1310
	5,0L V8-305 LU5/L69		
	5,0L V8-305 LU5		
	5,0L V8-305 L69 4-BBL		
84-86	2,5L L4-151 LQ9		285-1192
85-92	2,8L V6-173 LB8 MPFI		285-1192
	3,1L V6-189 LHO MFI		
87-95	5,0L V8-305 LG4 4-BBL	-E-F-G-H-8- Motorcode	285-1192
	5,0L V8-305 LB9 TPI		
	5,7L V8-350 L98 MFI		
	5,0L V8-305 L03 TBI		
93-95	5,7L V8-350 LT1 MFI		285-1192
93-01	3,4L V6-207 L32 MFI		285-1454
	3,8L V6-231 L36 MFI		
96-97	5,7L V8-350 LT1 MFI		102-1144
98-01	5,7L V8-350 LS1 MFI		102-1194



Elektrik & Aggregate

2 2 8 UNTERDRUCKDOSE / VERTEILER

Lieferumfang und Preis: Pro Stück

Baujahr	Motor (VIN-Code+Bez.)	Zusatzinformation	Artikel
86-87	H/5,0L V8-305 LG4 4-BBL	für Verteiler# 1103282	285-1987

2 2 9 POLRAD (RELUCTOR)

Lieferumfang und Preis: Pro Stück

Baujahr	Motor (VIN-Code+Bez.)	Artikel
92	T/3,1L V6-189 LHO MFI	102-1371

2 3 0 STEUERCOMPUTER-ECM

Motorsteuercomputer (ECM) werden über die Fahrgestellnummer (VIN) und der Produktions-/Service-nummer auf dem Altteil identifiziert. Die von uns gelieferten Motorsteuercomputer sind überholt und es wird Ihnen ein Altteilpfand separat berechnet.

Sollten Sie Probleme bei der eindeutigen Zuordnung haben, rufen Sie uns einfach an, wir helfen Ihnen gerne.

Achtung: Lieferumfang ECM ohne Eprom.

Lieferumfang und Preis: Pro Stück



Baujahr	Motor	Zusatzinformation	Artikel
82	5,0L V8-305 LG4 4-BBL 5,0L V8-305 LU5/L69	Aufkleber-Nr.: 1225500	100-1129
82	5,0L V8-305 LG4 4-BBL 5,0L V8-305 LU5/L69	Aufkleber-Nr.: 1225950	100-1130
82	5,0L V8-305 LG4 4-BBL 5,0L V8-305 LU5/L69	Aufkleber-Nr.: 1225550	100-1131
82	2,5L L4-151 LQ9	Aufkleber-Nr.: 1225570 1. Design	285-1457
82	2,5L L4-151 LQ9	Aufkleber-Nr.: 1225610 2. Design	285-1458
82	2,8L V6-173 LC1	Aufkleber-Nr.: 1225950	285-1462
83	5,0L V8-305 LG4 4-BBL 5,0L V8-305 LU5/L69 5,0L V8-305 LU5	Aufkleber-Nr.: 1226025	100-1132
83	5,0L V8-305 LG4 4-BBL 5,0L V8-305 LU5/L69 5,0L V8-305 LU5	Aufkleber-Nr.: 1226026	100-1133
83	2,5L L4-151 LQ9	Aufkleber-Nr.: 1226156 1. Design	285-1459
83	2,5L L4-151 LQ9	Aufkleber-Nr.: 1226100 2. Design	285-1460
83	2,8L V6-173 LC1	Aufkleber-Nr.: 1226025	285-1463
84	5,0L V8-305 LG4 4-BBL	alle Aufkleber Nr.	100-1134



Elektrik & Aggregate

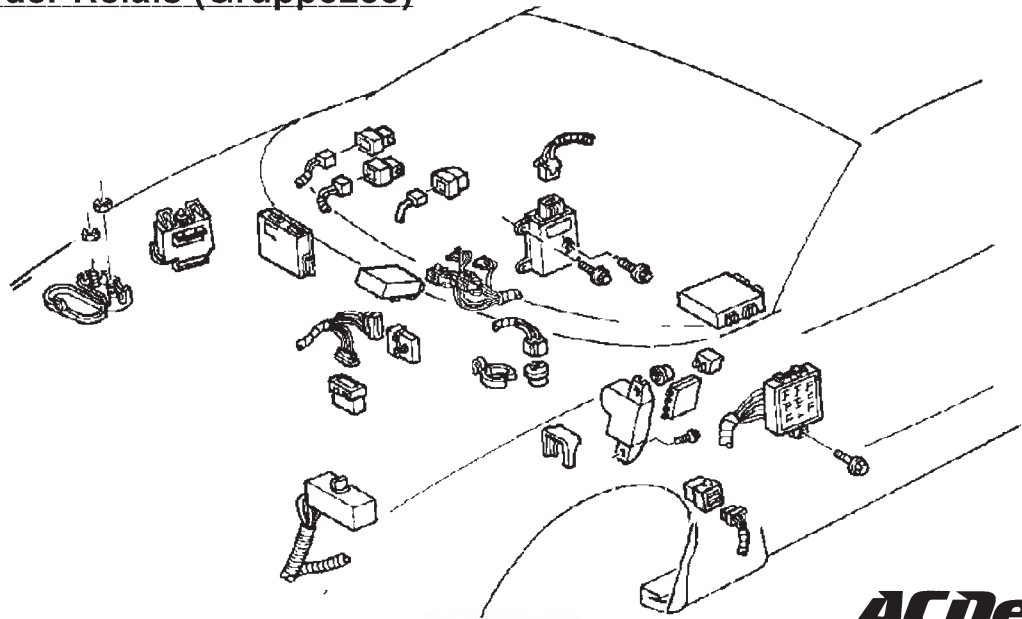
Baujahr	Motor	Zusatzinformation	Artikel
84	2,8L V6-173 LC1	Aufkleber-Nr.: 1226455	285-1464
84-86	2,5L L4-151 LQ9	Aufkleber-Nr.: 1226864	285-1461
85	5,0L V8-305 LG4 4-BBL 5,0L V8-305 L69 4-BBL 5,0L V8-305 LB9 TPI	Aufkleber-Nr.: 1226865	100-1135
85	5,0L V8-305 LG4 4-BBL 5,0L V8-305 L69 4-BBL 5,0L V8-305 LB9 TPI	Aufkleber-Nr.: 1226870	100-1136
85-86	2,8L V6-173 LB8 MPFI	Aufkleber-Nr.: 1226865	285-1465
86	5,0L V8-305 LG4 4-BBL 5,0L V8-305 L69 4-BBL 5,0L V8-305 LB9 TPI	Aufkleber-Nr.: 1227169 Vergasermotor	100-1137
86-89	5,0L V8-305 LG4 4-BBL 5,0L V8-305 L69 4-BBL 5,0L V8-305 LB9 TPI 5,7L V8-350 L98 MFI 5,0L V8-305 L03 TBI	Aufkleber-Nr.: 1227165/16198259 Einspritzmotor	100-1138
87-88	5,0L V8-305 LG4 4-BBL 5,0L V8-305 LB9 TPI 5,0L V8-305 L03 TBI	Aufkleber-Nr.: 1228079 Vergasermotor	100-1139
87-89	2,8L V6-173 LB8 MPFI	Aufkleber-Nr.: 1227302	285-1466
89-92	5,0L V8-305 LB9 TPI 5,0L V8-305 L03 TBI	Aufkleber-Nr.: 1228746	100-1140
90-92	5,0L V8-305 LB9 TPI 5,7L V8-350 L98 MFI 5,0L V8-305 L03 TBI	Aufkleber-Nr.: 1227730/16196344	100-1141
90-92	3,1L V6-189 LHO MFI	Aufkleber-Nr.: 1227730	285-1467
93	3,4L V6-207 L32 MFI	Aufkleber-Nr.: 16172693	162-1529
93	5,7L V8-350 LT1 MFI	Aufkleber-Nr.: 16159278	162-1534
94-95	3,4L V6-207 L32 MFI	Aufkleber-Nr.: 16184737 mit Automatik	162-1527
94-95	3,4L V6-207 L32 MFI	Aufkleber-Nr.: 16196397 mit Schaltgetriebe	162-1528
94-95	5,7L V8-350 LT1 MFI	Aufkleber-Nr.: 16188051	162-1535
95-96	3,8L V6-231 L36 MFI	Aufkleber-Nr.: 16207326	162-1530
96	5,7L V8-350 LT1 MFI	Aufkleber-Nr.: 16214399	162-1536
97	3,8L V6-231 L36 MFI	Aufkleber-Nr.: 16227797	162-1531
97	5,7L V8-350 LT1 MFI	Aufkleber-Nr.: 16242921	162-1537
98	3,8L V6-231 L36 MFI	Aufkleber-Nr.: 16236757	162-1532
98	5,7L V8-350 LS1 MFI	Aufkleber-Nr.: 16238212	162-1538
99-00	3,8L V6-231 L36 MFI	Aufkleber-Nr.: 9374997	162-1533
99-00	5,7L V8-350 LS1 MFI	Aufkleber-Nr.: 9354896	162-1539



CARDONE



Lageplan der Relais (Gruppe235)



2 3 5 RELAISAUFGSTELLUNG

Lieferumfang und Preis: Pro Stück

Baujahr	Verwendungsbereich	Aufkleber-Nummern	Artikel
82-85	Scheibenwaschanlage, Intervallschaltung	22010011/22021347	285-1571
82-85	Lüftermotor	10020950/100229650/10022960/10031837/10039961	285-1572
82-87	Lüftermotor	14047112/14073417/14078902	285-1504
82-88	Lüftermotor	10033811/10038311	285-1573
82-88	Zentralverriegelung	20191641	285-1575
82-92	Klimaanlagengebläse & Kompressor, Lüftermotor Benzinpumpe, MAF,	14089936	285-1325
82-92	Diebstahlsicherung, Zentralverriegelung Elektr. Cabriodach	3526344/12034544/12040824/12024835/12070670 15591178/25522339/25525848	285-1323
82-92	Klimakompressor, Kühlwasserkontrolle, Lüftermotor Nebelleuchten, Armaturenbeleuchtung	1618951/ 1626239/14100455/20342500/20499299 20541669/25520198/25530733/90191753/2098912	285-1148
82-92	Fast Idle, Benzinpumpe, MAF	10038792/10094701/14078907/14078979	285-1505
82-00	Klimakompressor, elektr. Benzinpumpe, Lüftermotor Nebelleuchten	10022616/10024141/10026663/10027719/10034222 10090835/14081905/20650336	285-1502
82-00	Klimakompressor, Benzinpumpe	10067925/14039663/14073412/14078915	285-1503
82-00	Gebälse für Klimaanlage und Heizung	10018447/10019535	285-1569
82-00	Klimakompressor, elektr. Benzinpumpe, Wandlerkupplung LeerlaufEinstellung	14029543/14039681/14073412	285-1570
82-00	Klimagebläse, Kompressor, Diebstahlsicherung elektr. Benzinpumpe, Lautsprecher, Heckklappenöffnung	12077864	285-1320
82-00	Hupe/Horn, Heckklappenöffnung	329820/344813/370133/14029600/15679676/20642712 25505674/25513270/25523702/25523703	285-1327

2 3 7 KURBELWELLESENSOR / BENZINMOTOR

Lieferumfang und Preis: Pro Stück

Baujahr	Motor (VIN-Code+Bez.)	Artikel
95-98	K/3,8L V6-231 L36 MFI	285-1991

2 4 0 RADIOEINBAUSATZ / ADAPTERKABEL

Ihr Problem : Der Radioumbau von US auf DIN-Euro Radio

Unsere Lösung : **METRA** Radioeinbausätze & Zubehör "the world's best installation kits"

METRA fahrzeugspezifische Radioeinbausätze beinhalten alle notwendigen Halter und Abdeckungen um Ihr neues DIN-Euro-Radio fachgerecht installieren zu können. Auch das dazugehörige Adapterkabel zum Anschluß an den OEM Kabelbaum ist in unserem umfangreichen Lieferprogramm erhältlich.

Lieferumfang: Einbausatz, Adapterkabel separat.

Preis: Pro Satz, Adapterkabel Pro Stück

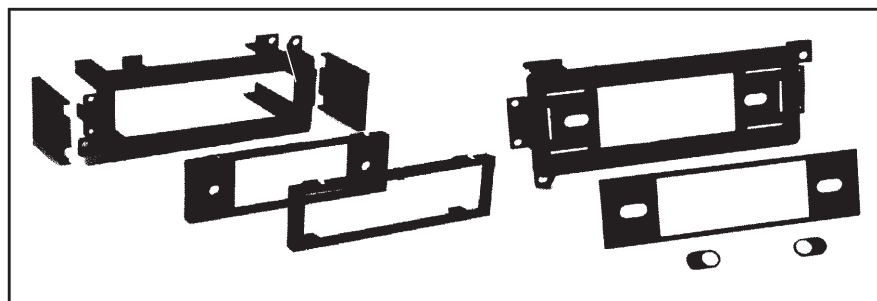
Baujahr	Einbausatz Groß	Einbausatz Klein	Adapterkabel US/DIN	Adapterkabel original
82-89	221-1010	221-1011	221-1016	221-1017
90-92	221-1010	221-1011	221-1012	221-1013
93-96	221-1018		221-1012	221-1013
97-01	221-1022		221-1012	221-1013

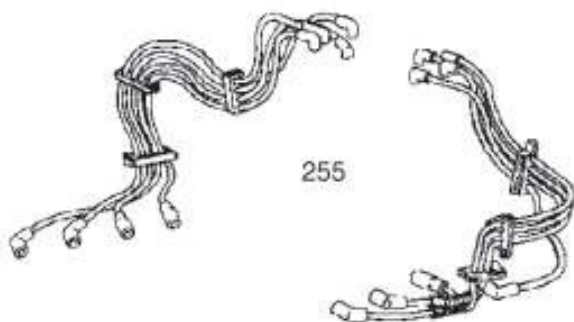
DIN-Radioeinbausatz

groß

240

klein





250 ZÜNDKERZE

Wir führen ein großes Sortiment an Zündkerzen verschiedener Hersteller. Für Ihr GM Fahrzeug empfehlen wir die Verwendung von **AC Delco** Zündkerzen (Originalerstausrüstung).

Hinweis: Es sollten immer alle Zündkerzen gewechselt werden. Beachten Sie den richtigen Wärmewert und die werksseitigen Fahrzeugvorgabe ein falscher Wärmewert kann zu Motorschäden führen.

Lieferumfang und Preis : Pro Stück

Baujahr	Motor	Zusatzinformation	Artikel
82-83	2,5L L4-151 LQ9		102-1145
82-84	2,8L V6-173 LC1		102-1021
82-85	5,0L V8-305 LG4 4-BBL 5,0L V8-305 LU5/L69 5,0L V8-305 LU5	-H-7-S- Motorcode	102-1149
84	5,0L V8-305 L69 4-BBL	-G- Motorcode	102-1149
84-86	2,5L L4-151 LQ9		102-1146
85	5,0L V8-305 L69 4-BBL	-G- Motorcode	102-1153
85-87	5,0L V8-305 LB9 TPI	-F- Motorcode	102-1021
85-88	2,8L V6-173 LB8 MPFI		102-1147
86	5,0L V8-305 LG4 4-BBL	-H- Motorcode	102-1021
86	5,0L V8-305 L69 4-BBL	-G- Motorcode	102-1021
87	5,7L V8-350 L98 MFI		102-1154
87-91	5,0L V8-305 LG4 4-BBL 5,0L V8-305 L03 TBI	-H-&-E- Motorcode	102-1149
87-92	5,7L V8-350 L98 MFI	mit Guß-Zylinderköpfen	102-1149
88-92	5,0L V8-305 LB9 TPI	-F- Motorcode	102-1149
88-92	5,7L V8-350 L98 MFI	mit Aluminium Zyl.Köpfen	102-1155
89-95	2,8L V6-173 LB8 MPFI 3,1L V6-189 LHO MFI 3,4L V6-207 L32 MFI		102-1148
90-92	3,1L V6-189 LHO MFI		102-1148
92	5,0L V8-305 L03 TBI	-E- Motorcode	102-1152
93-95	5,7L V8-350 LT1 MFI		102-1156
95	3,8L V6-231 L36 MFI		102-1150
96-97	5,7L V8-350 LT1 MFI		102-1157
96-00	3,8L V6-231 L36 MFI		102-1151
98	5,7L V8-350 LS1 MFI		102-1157
99-00	5,7L V8-350 LS1 MFI		102-1158

ACDelco



128-1001

128-1000

161-1009

101-1000

2 5 0 ZUBEHÖR / ZÜNDKERZENADAPTER

Lieferumfang und Preis: Pro Stück

Beschreibung	Zusatzinformation	Artikel
Zündkerzenadapter	14mm	222-1071

2 5 2 WERKZEUG / ZÜNDKERZEN-VERTEILERSCHLÜSSEL

Lieferumfang und Preis : Pro Stück

Zusatzinformation	Artikel
Zündkerzenschlüssel 5/8" & 13/16"	128-1001
Verteilerschlüssel für 1/2" & 9/16" Schraube	128-1000
Zündkerzenschlüssel 5/8" & 13/16"	161-1009
Zündkerzennuß 5/8", 3/8" Antrieb	201-1001
Zündkerzennuß 13/16", 3/8" Antrieb	201-1002



2 5 5 ZÜNDKABELSATZ

Zündkabelsätze, wie auch eine Vielzahl anderer Elektroteile erhalten Sie bei uns von **Standard Motor Products**, dem **"Profi"** in Sachen Autoelektrik/-elektronik.

Die Leistung, Laufruhe und der Verbrauch des Motors sind u.a. von der Qualität der Zündkabel abhängig.

Unsere Zündkabelsätze verfügen über beste Paßgenauigkeit und höchste Performance, wie von professionellen Werkstätten gefordert.

Lieferumfang: Kompletter Satz, beinhaltet alle erforderlichen Zündkabel mit Steckern.

Preis: Pro Satz

Baujahr	Motor	Zusatzinformation	Artikel
82-83	2,5L L4-151 LQ9		285-1469
82-84	2,8L V6-173 LC1		285-1203
82-86	5,0L V8-305 LG4 4-BBL 5,0L V8-305 LU5/L69 5,0L V8-305 LU5 5,0L V8-305 L69 4-BBL 5,0L V8-305 LB9 TPI	-G-H-S-7- Motorcode	285-1475
84-86	2,5L L4-151 LQ9		285-1470
85-86	5,0L V8-305 LB9 TPI	-F- Motorcode	285-1476
85-89	2,8L V6-173 LB8 MPFI		285-1471
87-88	5,0L V8-305 LG4 4-BBL 5,0L V8-305 LB9 TPI 5,7L V8-350 L98 MFI		285-1477
89-91	5,0L V8-305 LB9 TPI 5,7L V8-350 L98 MFI 5,0L V8-305 L03 TBI		285-1478
90-92	3,1L V6-189 LHO MFI		285-1472
93	5,7L V8-350 LT1 MFI		285-1479
93-95	3,4L V6-207 L32 MFI		285-1473
94-95	5,7L V8-350 LT1 MFI		285-1480
95-00	3,8L V6-231 L36 MFI		285-1474
96-97	5,7L V8-350 LT1 MFI		285-1481
98-01	5,7L V8-350 LS1 MFI		285-1899





2 5 5 ZUBEHÖR / HOCHLEISTUNGSKABEL

Lieferumfang und Preis: Pro Stück

Baujahr	Beschreibung	Zusatzinformation	Artikel
80-86	Hochleistungszündkabelsatz	Camaro, Firebird und andere mit GM 2,5L, 8mm, gelb	101-1033
80-87	Hochleistungszündkabelsatz	Camaro, Firebird u. and. mit GM 2,8/3,8/4,1L, 8mm, gelb	101-1030
81-86	Hochleistungszündkabelsatz	Camaro, Firebird und andere GM, 8mm, gelb	101-1024
84-86	Hochleistungszündkabelsatz	Camaro, Firebird, 2,8L, 8mm, gelb	101-1061
84-86	Hochleistungszündkabelsatz	Camaro, Firebird u. andere GM, 2,5L, 8mm, gelb	285-1255
84-91	Hochleistungszündkabelsatz	Camaro/Firebird/Corvette u. andere mit Motorcode -8-, 8mm, gelb	101-1032
87-92	Hochleistungszündkabelsatz	Camaro, Firebird u. andere GM V8, 8mm gelb	101-1031





101-1007

101-1006

2 6 3 ZUBEHÖR / BATTERIE

Lieferumfang und Preis: Pro Stück

Beschreibung	Zusatzinformation	Artikel
Batteriekabelanschlußstück	Polklemme für Batteriekabel oben	101-1005
Umbausatz Batteriekabelanschluß	seitlich einschraubbare Pole	101-1006
Umbausatz Batteriekabelanschluß	Europa Pole auf U.S. Schraubanschluß	101-1007
Batteriekabelanschluß	für seitliche Pole	101-1059
Batterieanschlußschraube kurz	Sechskant, für seitlichen Anschluß	222-1093
Batterieanschlußschraube lang	Sechskant, für seitlichen Anschluß	222-1095
Schraube für Polklemme		222-1094
Batterieeinbausatz Kofferraum	Kunststoffbox mit Einbauteilen 12"x6 3/4"x10"	223-1240

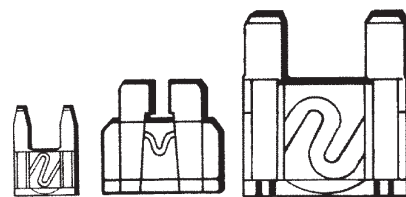


2 6 4 SICHERUNGEN / SORTIMENT

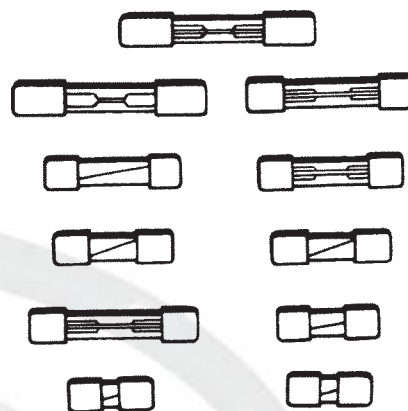
Lieferumfang: Sortiment mit den gängigsten Sicherungen.

Preis: Pro Sortiment







Baujahr	Beschreibung	Artikel
	Glassicherungssortiment 5 Stück, rund AGC 1-4 Ampere	222-1130
	Glassicherungssortiment 5 Stück, rund AGC 10-30 Ampere	222-1131
	Glassicherungssatz 4 Stück, rund AGC 5 Ampere	222-1132
	Glassicherungssatz 4 Stück, rund AGC 35 Ampere	222-1133
	Stecksicherungssortiment 5 Stück, Steckbreite 15mm, ATC 2-7,5 Ampere	222-1138
84-95	Stecksicherungssortiment 5 Stück, Steckbreite 15mm, ATC 10-30 Ampere	222-1003
96-00	Ministecksicherungssortiment 5 Stück, Steckbreite 10mm, 2-7,5 Ampere	222-1032
96-00	Ministecksicherungssortiment 5 Stück, Steckbreite 10mm, 10-30 Ampere	222-1033



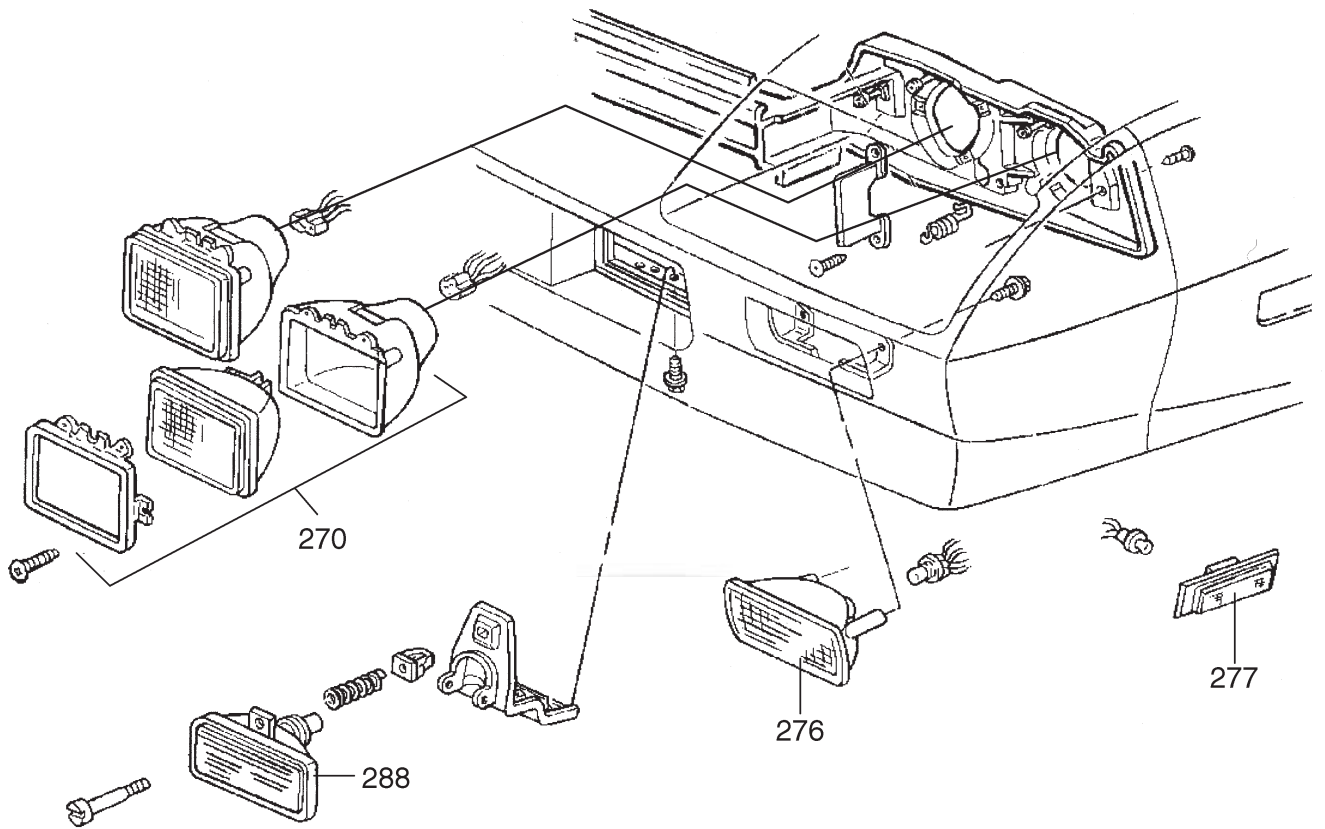
Stecksicherungen



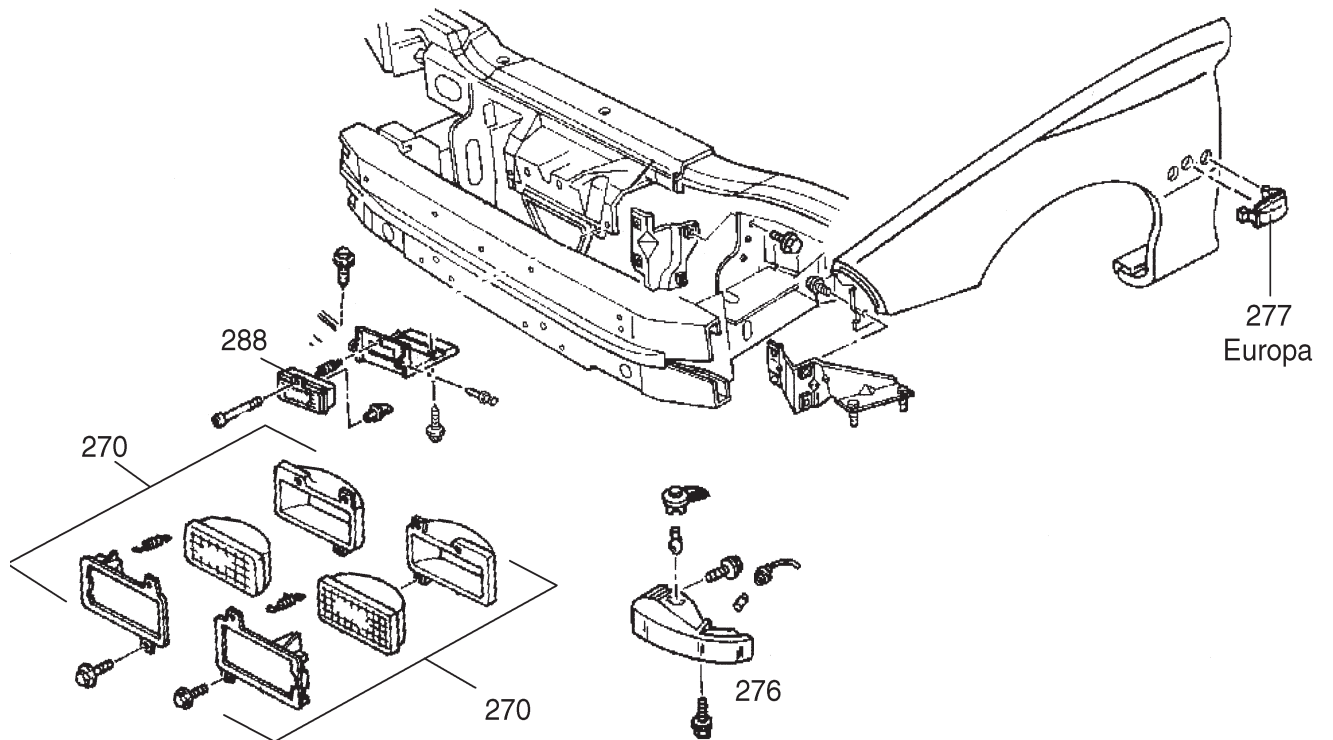
Glassicherungen

		
250-1102	250-1100 / 1101 / 1047	250-1029 / 1028
		
250-1016	250-1032 250-1045	222-1029(oben) 222-1028(unten)

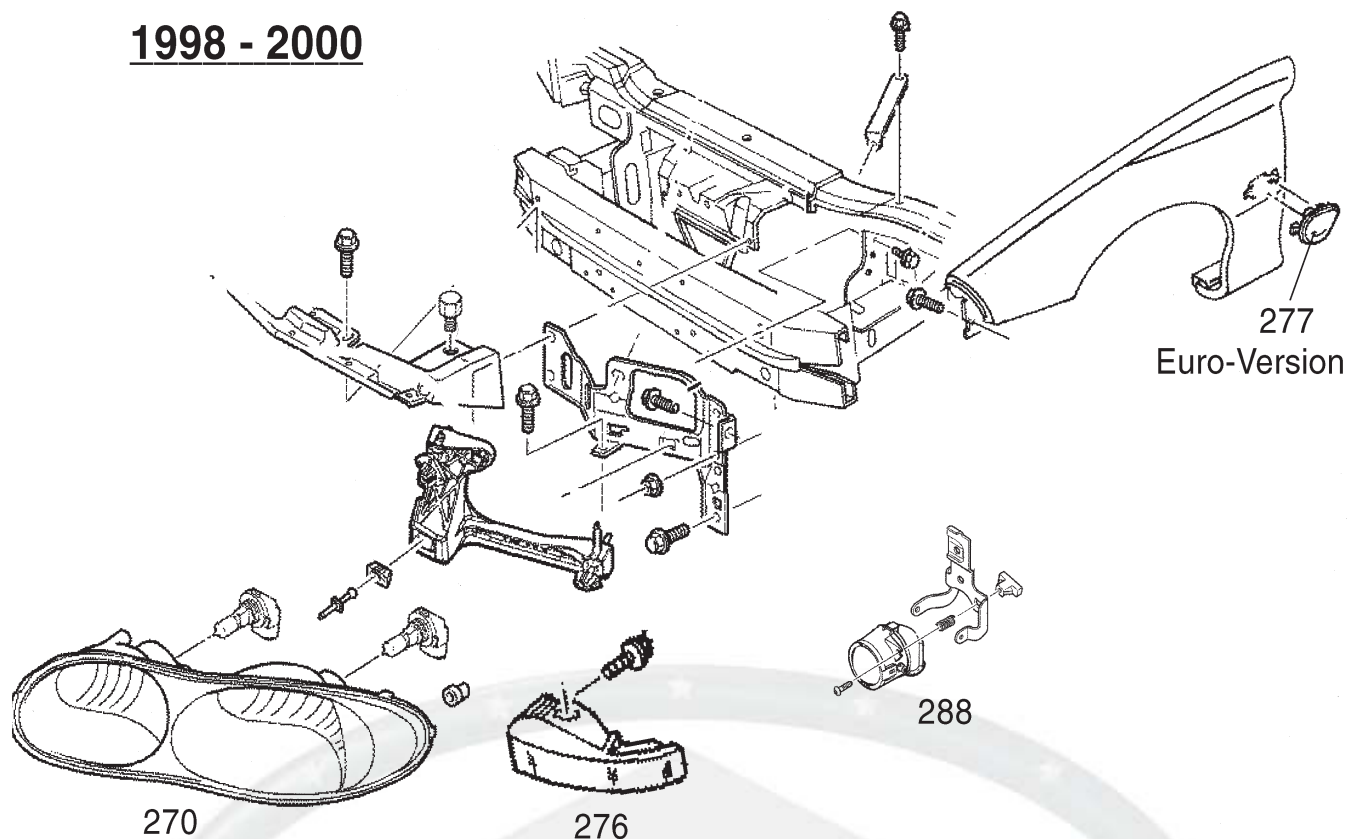
1982 - 1992



1993 - 1997



1998 - 2000



270 SCHEINWERFER

Wir verkaufen Originalscheinwerfer von **General Motors, AC Delco, Sylvania, Hella** und **Bosch**. Prüfen Sie, ob die Scheinwerferstreuscheibe aus Kunststoff (=U.S. Ausführung) oder Glas (Europa-Ausführung) ist. Desweiteren ob das Fahrzeug Einfach-, Doppel-, oder Breitbandscheinwerfer hat und ob diese mit H4/Halogenlampen bestückt oder gasgefüllt sind.

Lieferumfang und Preis: Auf Anfrage

Baujahr	Modell/Beschreibung	Fahrt- richtung rechts	Fahrt- richtung links	Lampe (H4/H1/OEM)	Halte- ring	Scheinw- topf rechts	Scheinw- topf links	Bemerkung
82-92	U.S. Ausführung, innenliegend gasgefüllt, Halogen, Fernlicht	102-1005	102-1005		162-1542	162-1036	162-1035	
82-92	U.S. Ausführung, außenliegend gasgefüllt, Halogen, Abblendlicht	102-1058	102-1058		162-1542	162-1033	162-1034	
82-92	Europa Ausführung, innenliegend mit H1-Lampe, Fernlicht	250-1028	250-1028	172-1001	162-1542	162-1036	162-1035	
82-92	Europa Ausführung, außenliegend mit H4-Lampe, Abblendlicht & Standlicht*	250-1029	250-1029	172-1000	162-1542	162-1033	162-1034	*auch ohne Standlicht lieferbar: 250-1016
93-97	U.S. Ausführung, innenliegend gasgefüllt, Halogen, Fernlicht	102-1160	102-1160		162-1543	162-1544	162-1545	
93-97	U.S. Ausführung, außenliegend gasgefüllt, Halogen Abblendlicht	102-1161	102-1161		162-1546	162-1545	162-1544	
93-97	Europa Ausführung, außenliegend	162-2425	162-2425	172-1000	162-2426	162-1545	162-1544	
93-97	Europa Ausführung, innenliegend	162-2427	162-2427	172-1001	162-2428*	162-1545	162-1544	* rechts links 162-1546
98-00	U.S. Ausführung Nierenform, Fern/Abblendeinheit	162-1547	162-1548	106-1004*				* Fernlicht Abblendlicht 106-1050
98-00	Europa Ausführung Nierenform, Fern/Abblendeinheit mit Weitenregelung	162-1549	162-1550	106-1004*				* Fernlicht, Abblendlicht 106-1050

2 7 0 ZUBEHÖR / SCHEINWERFERABDECKUNG

Lieferumfang und Preis: Pro Satz

Baujahr	Beschreibung	Modell	Artikel
82-83	Scheinwerferabdeckung rauchgetönt	ausgenommen Z-28	223-1254
82-84	klar, auch in rauchgetönt lieferbar		250-1143
82-84	Z-28, klar, auch rauchgetönt lieferbar	Z-28	250-1142
85-87	klar, auch in rauchgetönt lieferbar		250-1135
85-87	Z-28, klar, auch rauchgetönt lieferbar	Z-28	250-1141
85-89	IROC-Z, klar, auch in rauchgetönt lieferbar	IROC Z	250-1140
88-92	-RS-, klar, auch in rauchgetönt lieferbar	RS	250-1139
90-92	Z-28, klar auch in rauchgetönt lieferbar	Z-28	250-1140
93-97	klar, auch in rauchgetönt lieferbar		250-1137
98-00	klar, auch in rauchgetönt lieferbar		250-1138

2 7 1 ZUBEHÖR / SCHEINWERFERHALTERINGE

Lieferumfang und Preis: Pro Stück

Baujahr	Beschreibung	Modell	Artikel
74-93	Haltering für Scheinwerfer	alle mit rechteckigen Doppelscheinwerfern	222-1029

2 7 2 ZUBEHÖR / SCHEINWERFEREINSTELLSCHRAUBEN

Lieferumfang und Preis: Pro Stück/Paar

Baujahr	Beschreibung	Modell	Zusatzinformation	Artikel
	Mutter Plastikeinsatz für Einstellschraube 1/4"			222-1078
75-95	Einstellschraube für Scheinwerfer	GM	Paar	222-1074
76-94	Einstellschraube für Scheinwerfer	GM	Paar	222-1079
78-92	Einstellschraube für Scheinwerfer	GM	Paar	133-1016



2 7 3 LICHTSCHALTER

Lichtschalter, wie auch eine Vielzahl anderer Elektroteile erhalten Sie bei uns von **Standard Motor Products**, dem "Prof" in Sachen Autoelektrik/-elektronik.

Lichtschalter, wie auch eine Vielzahl anderer Elektroteile erhalten Sie bei uns von **Standard Motor Products**, dem "Prof" in Sachen Autoelektrik/-elektronik.

Lieferumfang und Preis: Pro Stück

Baujahr	Artikel
82-83	285-1483
84-85	285-1339
86-92	285-1483
93-97	285-1482

2 7 3 LICHTSCHALTER / AUF-ABBLENDLICHT

Lieferumfang und Preis: Pro Stück

Baujahr	Zusatzinformation	Artikel
82-95	ab 1993 mit Kipplenrad	285-1340



135-1023

2 7 4 ZUBEHÖR / PEDALGUMMI

Lieferumfang und Preis: Pro Stück

Beschreibung	Zusatzinformation	Artikel
Pedalgummiersatz mit Chromrahmen	Fernlichtschalter Barfuß-Style	135-1023

2 7 5 WERKZEUG/SCHRAUBENDREHER-TORX

Lieferumfang und Preis: Pro Stück

Zusatzinformation	Artikel
Spezialwerkzeug zum Aufpressen der Kabelschuhe	101-1000
Torx-Schraubendrehersatz	106-1028
Torx Schraubendrehersatz T15 & T20	222-1018



106-1028



Elektrik & Aggregate

2 7 5 ZUBEHÖR / SCHRAUBEN - SCHEINWERFERBLENDE

Lieferumfang und Preis: Pro Stück

Beschreibung	Zusatzinformation	Artikel
Schraubensatz für Scheinwerferblende	Sechskant-Inbus	222-1085

2 7 6 BLINKER VORNE

Lieferumfang und Preis: Pro Stück

Baujahr	Modell/Beschreibung	Fahrt- richtung rechts	Fahrt- richtung links
82-84	Standard	162-1565	162-1565
82-84	Berlinetta	162-1566	162-1566
82-84	Z-28	162-1567	162-1568
85-86	Berlinetta	162-1571	162-1572
85-88	Standard	162-1569	162-1570
85-92	Z-28	162-1573	162-1574
93-00	U.S. Ausführung	162-1580	162-1581
93-00	Europa Ausführung	162-1582	162-1583

2 7 7 BEGRENZUNGSLEUCHE / VORNE

Lieferumfang und Preis: Pro Stück

Baujahr	Zusatzinformation	Begrenzungs- leuchte rechts	Begrenzungs- leuchte links
82-92		162-1589	162-1590
93-00	Europa Ausführung am Kotflügel nach Radausschnitt	162-2443	162-2443

ACDelco



2 7 9 BLINKERSCHALTER

Lieferumfang und Preis: Pro Stück

Baujahr	Zusatzinformation	Artikel
82-83	mit Intervallwischer, mit Cruise-Control (Tempomat), verchromt, nicht Export	162-2566
82-83	ohne Intervallwischer, mit Cruise-Control (Tempomat), verchromt	162-2567
82-83	mit Intervallwischer, ohne Cruise-Control (Tempomat), verchromt, Export	162-2568
82-87	ohne Intervallwischer, ohne Cruise-Control (Tempomat), verchromt	162-2563
82-87	mit Intervallwischer, ohne Cruise-Control (Tempomat), verchromt	162-2564
82-89	ohne Intervallwischer, ohne Cruise-Control (Tempomat), schwarz	162-2565
82-89	mit Intervallwischer, ohne Cruise-Control (Tempomat), schwarz	162-2569
84-89	mit Intervallwischer, ohne Cruise-Control (Tempomat), schwarz	162-2570
84-89	mit Intervallwischer, ohne Cruise-Control (Tempomat), verchromt, Export	162-2571
90-92	mit Cruise-Control (Tempomat)	162-2573
90-93	ohne Cruise-Control (Tempomat)	162-2572
93-00	mit Cruise-Control (Tempomat), nicht für Export (UK2)	162-2574
94-98	ohne Cruise-Control (Tempomat)	162-2569
94-00	mit Cruise-Control (Tempomat), nicht für Export UK2)	162-2575



222-1089

2 7 9 ZUBEHÖR / BLINKERHEBEL

Lieferumfang und Preis: Pro Stück

Baujahr	Beschreibung	Fahrzeug/Modell	Zusatzinformation	Artikel
65-94	Hupen/Hornkontakt	GM		222-1127
67-95	Feder Blinkerhebelrückstellung	GM	Rückstellung in Neutralposition	222-1092
71-94	Blinkerhebel	GM	Standard ohne weitere Funktionen	222-1088
74-95	Schleifkontakt Blinkerrückstellnocke	GM	mit Kipplensäule	222-1128
76-94	Schleifkontakt Blinkerrückstellnocke	GM	ohne Kipplensäule	222-1129
81-94	Blinkerhebel mit Wasch- & Intervallfunktion	GM	ohne Tempomat	222-1086
83-91	Blinkerhebel mit Wasch- ohne Intervallfunktion	GM	mit Tempomat	222-1091
84-94	Blinkerhebel mit Wasch- & Intervallfunktion	GM	schwarz, mit Tempomat	222-1090

280 GLÜHBIRNEN-TABELLE

Wir vertreiben Glühbirnen der Firmen **AC DELCO** und **SYLVANIA**, Originalausrüster der Fahrzeugindustrie.

Lieferumfang und Preis: Pro Stück

Baujahr	Scheinwerfer Halogen	Stand/Blinkerleuchte vorne	Begrenzungsleuchte vorne	Bremsleuchte	3.Bremsleuchte	Rückfahrleuchte	Kenzeichenleuchte	Begrenzungsleuchte hinten	Nebelleuchte vorne/hinten	U.S.A	Europa
82-85	102-1058 *	102-1012	102-1010	102-1011		102-1008	102-1010	102-1010*		* U.S. Abblendscheinwerfer U.S.Fernlicht: 102-1166	Euro: 250-1029 Euro: 250-1028
86-87	102-1058 *	102-1012	102-1010	102-1011	102-1163	102-1008	102-1010	102-1010		* U.S. Abblendscheinwerfer U.S.Fernlicht: 102-1166	Euro: 250-1029 Euro: 250-1028
88-90	102-1058 *	102-1012	102-1010	102-1011	102-1164	102-1008	102-1010	102-1010	102-1165	* U.S. Abblendscheinwerfer U.S.Fernlicht: 102-1166	Euro: 250-1029 Euro: 250-1028
91-92	102-1058 *	102-1012	102-1010	102-1011	102-1167	102-1008	102-1010	102-1010	102-1168	* U.S. Abblendscheinwerfer U.S.Fernlicht: 102-1166	Euro: 250-1029 Euro: 250-1028
93-97	102-1161 *	102-1169	102-1010	102-1169	102-1017	102-1069	102-1010	102-1010	102-1168	* U.S. Abblendscheinwerfer U.S.Fernlicht: 102-1160	

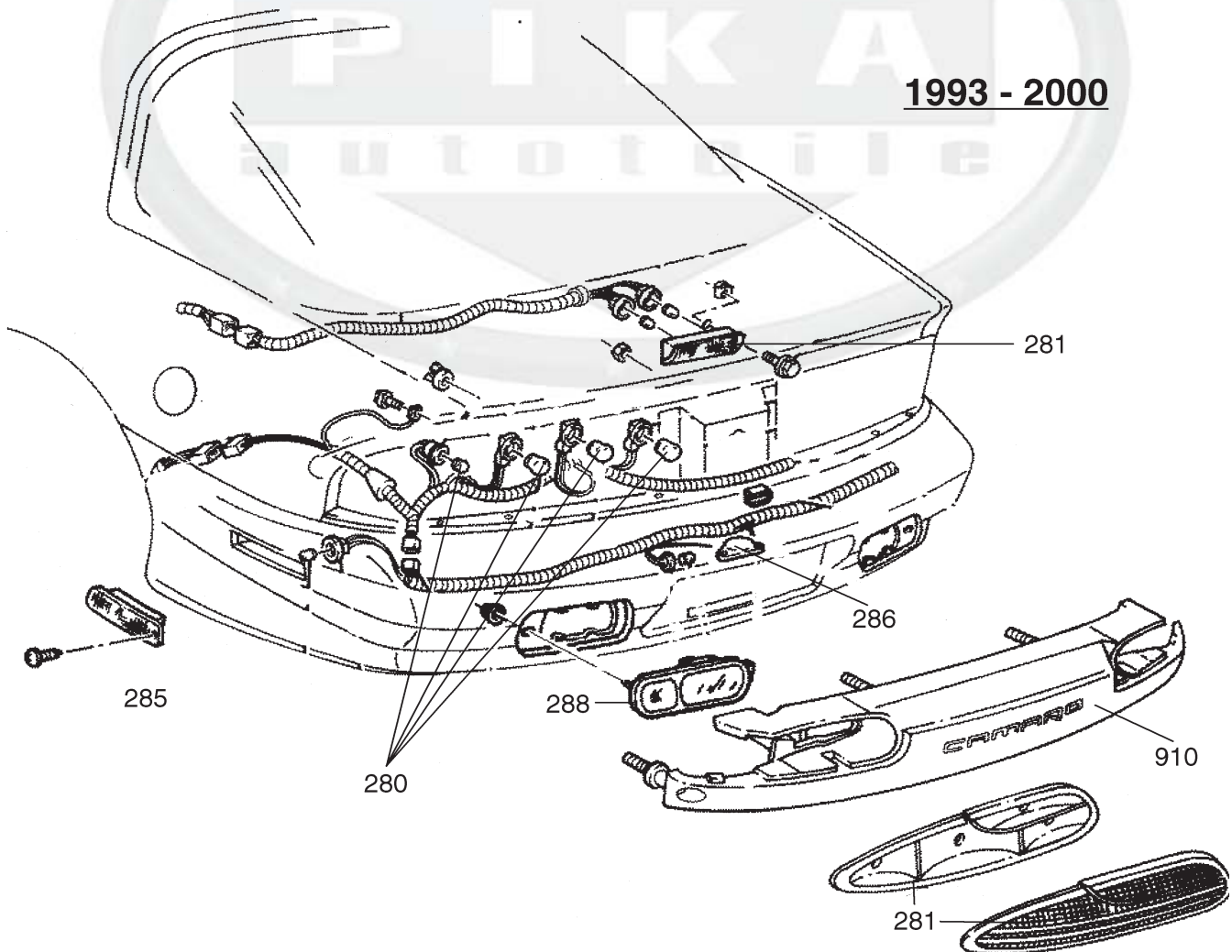
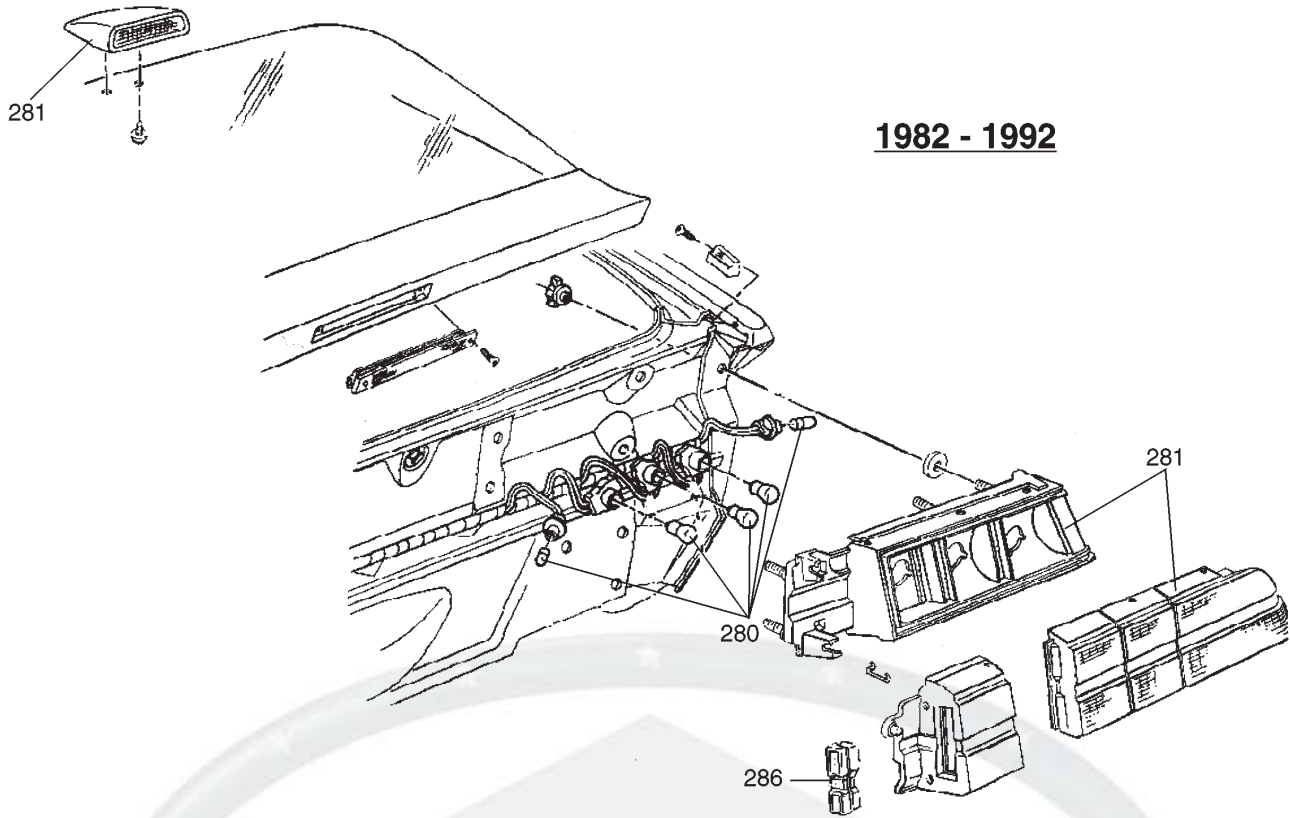
280 GLÜHBIRNEN-TABELLE / SCHEINWERFER

Für U.S Ausführung und gasgefüllte Scheinwerfer sehen Sie in Gruppe 270

Lieferumfang und Preis: Pro Stück

Baujahr	Modell/Beschreibung	Artikel
82-92	U.S. Abblendscheinwerfer, Halogen, gasgefüllt,	102-1058
82-92	U.S. Fernscheinwerfer, Halogen, gasgefüllt	102-1166
93-97	U.S. Abblendscheinwerfer, Halogen, gasgefüllt	102-1161
93-97	U.S. Fernscheinwerfer, Halogen, gasgefüllt	102-1160





2 8 1 RÜCKLICHT / SCHLUSSLEUCHTE

Rückleuchten (U.S. & Export) sind lieferbar von den Herstellern : **General Motors** (OEM) oder als Nachbauprodukt von **Champ & Shermann**.

Nicht bei allen Baujahren sind als Ersatz werksseitig komplette Rückleuchten vorgesehen. In diesen Fällen sind Einzelteile der Leuchten zu bestellen. Diese finden Sie in der nachfolgenden Gruppe.

Lieferumfang und Preis: Pro Stück

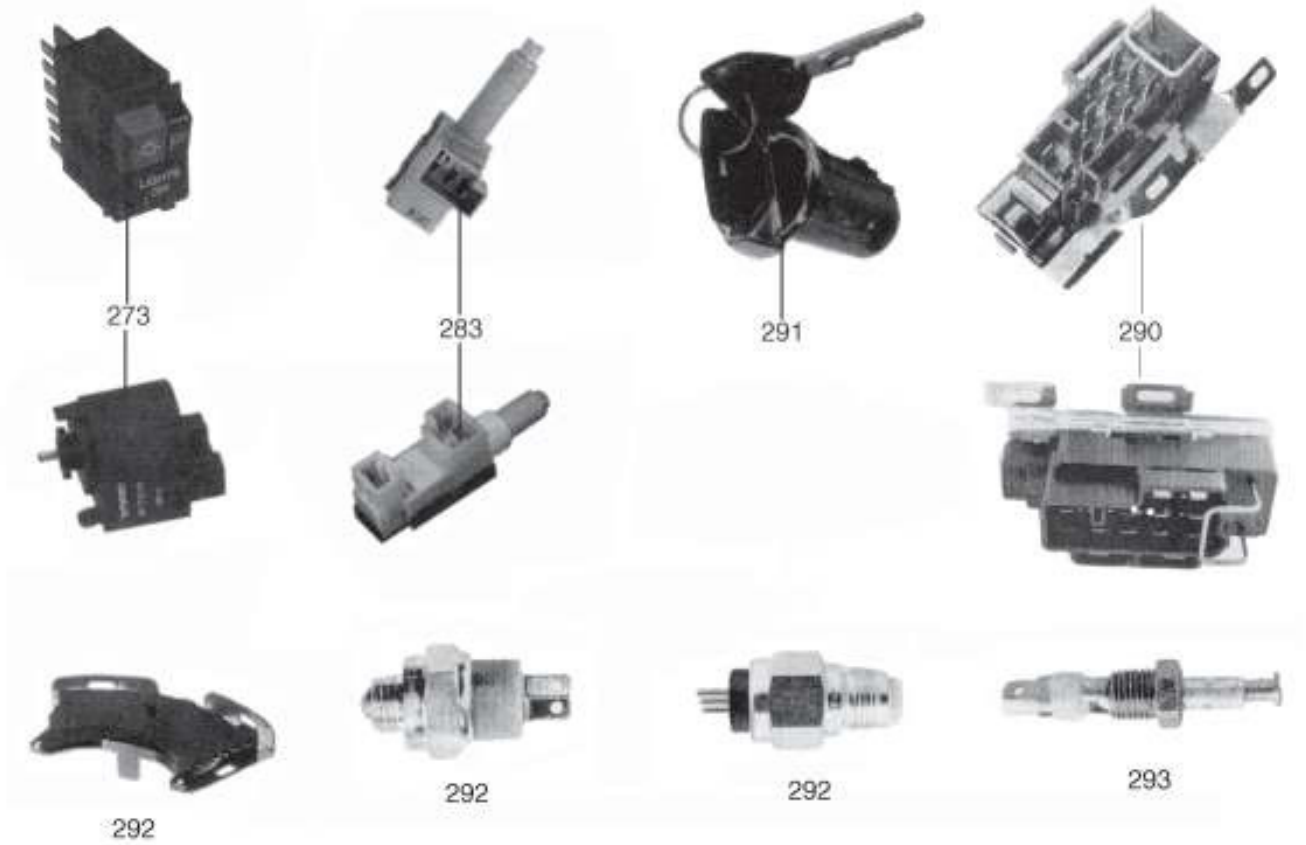
Baujahr	Modell	Fahrt- richtung rechts	Fahrt- richtung links
82-92	U.S. Ausführung, kein Export	162-1610	162-1611
93-97	U.S. Ausführung, kein Export	162-1612	162-1613
93-97	Europa-Ausführung	162-1614	162-1615
93-00	U.S. Ausführung, kein Export	162-1616	162-1617
98-00	Europa-Ausführung	162-1618	162-1619

2 8 1 3. SCHLUSSLEUCHTE / OBEN

Lieferumfang und Preis: Pro Stück

Baujahr	Modell	Artikel
86-87	montiert auf Heckklappenglas	162-1646
87-92	für Cabrio mit 14" mit (35cm) breiter Leuchte	162-1647
87-92	für Cabrio mit 9" mit (23cm) breiter Leuchte	162-1648
87-94	montiert im Heckspoiler	162-1649
91-92	montiert auf Heckscheibenglas	162-1650
93-00		162-1652





2 8 3 BREMS / STOPPLICHTSCHALTER

Bremslichtschalter, wie auch eine Vielzahl anderer Elektroteile erhalten Sie bei uns von **Standard Motor Products**, dem "Profi" in Sachen Autoelektrik/-elektronik.

Lieferumfang und Preis: Pro Stück

Baujahr	Zusatzinformation	Artikel
82-85	mit Automatik & Tempomat	285-1488
82-85	mit Schaltgetriebe, ohne Tempomat	285-1342
82-86	mit Tempomat	285-1343
86-87	mit Tempomat	285-1497
86-88	mit Schaltgetriebe, ohne Tempomat	285-1489
87-92	mit Automatik, ohne Tempomat ab 1989 auch mit Schaltgetriebe	285-1490
88-92	mit Tempomat	285-1491
93-94	mit Tempomat	285-1492
95-99	mit Tempomat	285-1493
99-00	mit TCC & Tempomat	162-1669



Elektrik & Aggregate

2 8 5 BEGRENZUNGSLEUCHE HINTEN

Lieferumfang und Preis: Pro Stück

Baujahr	Leuchte rechts	Leuchte links
93-00	162-1660	162-1661



2 8 6 KENNZEICHENLEUCHE

Lieferumfang und Preis: Pro Stück

Baujahr	Modell	Leuchte rechts	Leuchte links
82-92	nicht Z-28/IROC-Z	162-1662	162-1663
85-92	für Z-28/IROC-Z	162-1664	162-1665
93-00		162-1666	162-1666

2 8 6 ZUBEHÖR / KENNZEICHENLEUCHE

Lieferumfang und Preis: Pro Stück

Baujahr	Beschreibung	Modell	Zusatzinformation	Artikel
	Kennzeichenleuchte	Universal		222-1485
82-96	Kennzeichenleuchte	GM ST10 Pick-Up/Blazer/Jimmy	mit begehbaren Stoßstange	222-1102

2 8 7 ZUBEHÖR / KENNZEICHEN- & RAHMEN

Lieferumfang und Preis: Pro Stück

Beschreibung	Zusatzinformation	Sonderausführung	Artikel
Kennzeichenrahmen	beleuchtet	Chevy/Camaro od.Firebird-Schrift	273-1014
Dekorkennzeichen	U.S. Größe, schwarz	Camaro Schrift	273-1019

2 8 8 NEBELSCHEINWERFER

Lieferumfang und Preis: Pro Stück

Baujahr	Zusatzinformation	Nebel-leuchte rechts	Nebel-leuchte links
82-92	vorne	162-1594	162-1595
93-97	vorne, rechteckig	162-1604	162-1605
98-00	vorne, rund	162-1606	162-1607

290 ZÜNDUNGSSCHALTER

Zündungsschalter, wie auch eine Vielzahl anderer Elektroteile erhalten Sie bei uns von **Standard Motor Products**, dem "**Profi**" in Sachen Autoelektrik/-elektronik.

Lieferumfang und Preis: Pro Stück

Baujahr	Zusatzinformation	Zündschalter ohne Kipplenrad	Zündschalter mit Kipplenrad	Schließzylinder	Bemerkung
82-89	mit Konsolenschaltung	285-1494	285-1495	285-1215 *	* bis 1987, ab 1988: 285-1496
90-00	mit Schaltgetriebe	285-1217	285-1217	285-1498	
90-00	mit Automatik	285-1495	285-1495	285-1496	

290 ZÜNDSCHLÜSSELROHLINGE

Zündschlüsselrohlinge, für Fahrzeuge die eine werkseitige GM Wegfahrsperrung besitzen. Leicht zu erkennen an der kleinen "Perle" auf dem Zündschlüssel.

Zur eindeutigen Ersatzteilzuordnung muß der Widerstand der "Perle" mit Hilfe eines Ohm-Meter auf dem Zündschlüssel ermittelt werden.

Lieferumfang und Preis: Pro Stück

Baujahr	Artikel	Schlüssel-Code	Ohm-Wert
85-96	162-1387	1F	402
85-96	162-1388	2F	523
85-96	162-1389	3F	681
85-96	162-1390	4F	887
85-96	162-1391	5F	1130
85-96	162-1392	6F	1470
85-96	162-1393	7F	1870
85-96	162-1394	8F	2370
85-96	162-1395	9F	3010
85-96	162-1396	10F	3740
85-96	162-1397	11F	4750
85-96	162-1398	12F	6040
85-96	162-1399	13F	7500
85-96	162-1400	14F	9530
85-96	162-1401	15F	11800
85-96	162-5087	E	
85-96	162-5088	H	



Elektrik & Aggregate

2 9 1 ZÜNDSCHLOSS

Schließzylinder, wie auch eine Vielzahl von Elektroteilen erhalten Sie bei uns von **Standard Motor Products**, dem "**Profi**" in Sachen Autoelektrik/-elektronik.

Hinweis: Zündschlösser sind in den Versionen verchromt und schwarz erhältlich.
Zur Ermittlung der richtigen Ersatzteilnummer, müssen Sie prüfen ob

Lieferumfang und Preis: Pro Stück

Baujahr	Zusatzinformation	Artikel	Bemerkung
82-87		285-1215*	* schwarz, in Chrom: 285-1348
88-01	mit Automatik	285-1496	
90-01	mit Schaltgetriebe	285-1498	

2 9 2 RÜCKFAHRLEUCHTEN- / NEUTRALSCHALTER

Rückfahrleuchenschalter, wie auch eine Vielzahl anderer Elektroteile erhalten Sie bei uns von **Standard Motor Products**, dem "**Profi**" in Sachen Autoelektrik/-elektronik.

Hinweis: Bitte beachten Sie, ob Ihr Fahrzeug mit einem Schalt-, 3- oder 4-Gang Automatik-Getriebe ausgestattet ist um das richtige Ersatzteil zu ermitteln.

Lieferumfang und Preis: Pro Stück

Baujahr	Zusatzinformation	Artikel
82-01	mit Automatik	285-1499
82-01	mit Schaltgetriebe	285-1500

2 9 3 INNENBLEUCHTUNGS- / TÜRSCHALTER

Schalter, wie auch eine Vielzahl anderer Elektroteile erhalten Sie bei uns von **Standard Motor Products**, dem "**Profi**" in Sachen Autoelektrik/-elektronik.

Lieferumfang und Preis: Pro Stück

Baujahr	Artikel
82-92	285-1037
93-96	285-1501

2 9 4 RELAIS BLINKER / WARNBLINKER

Lieferumfang und Preis: Pro Stück

Baujahr	Zusatzinformation	Artikel
82-00	Blinker & Warnblinkanlage	106-1002

2 9 5 SCHALTER / FENSTERHEBER

Lieferumfang und Preis: Pro Stück

Baujahr	Zusatzinformation	rechts	links
82-83	in Konsole	162-2091	162-2091
84-89		162-2090	162-2090
90-92		162-2092	162-2092
93		162-2093	162-2094
94-96		162-2095	162-2096
97-00		162-2097	162-2098



2 9 5 ZUBEHÖR / FENSTERHEBERSCHALTER

Lieferumfang und Preis: Pro Stück

Baujahr	Beschreibung	Modell	Zusatzinformation	Artikel
78-95	Schalter Fensterheber	GM, Einzelschalter	verchromt	222-1300
79-94	Schalter Fensterheber	GM, Doppelschalter	verchromt	222-1301

Elektrik & Aggregate

2 9 6 SCHALTER / ZENTRALVERRIEGELUNG

Lieferumfang und Preis: Pro Stück

Baujahr	rechts	links
82-89	162-2102	162-2103
90-92	162-2107	162-2108
93	162-2109	162-2110
94-96	162-2111	162-2112
98-00	162-2113	162-2114



2 9 7 SCHALTER / SCHEIBENWISCHER

Lieferumfang und Preis: Pro Stück

Baujahr	Zusatzinformation	Artikel
82-83	in Lenksäule, mit Intervallwischer, ohne verstellbares Lenkrad	162-2553
82-83	in Lenksäule, mit Intervallwischer, mit verstellbarem Lenkrad	162-2554
82-83	in Lenksäule, ohne Intervallwischer, ohne verstellbares Lenkrad	162-2555
82-83	in Lenksäule, ohne Intervallwischer, mit verstellbarem Lenkrad	162-2556
82-92	am Wischermotor	162-1673
84-89	in Lenksäule, mit Intervallwischer, ohne verstellbares Lenkrad	162-2557
84-89	in Lenksäule, mit Intervallwischer, mit verstellbarem Lenkrad	162-2558
84-89	in Lenksäule, ohne Intervallwischer, ohne verstellbares Lenkrad	162-2559
84-89	in Lenksäule, ohne Intervallwischer, mit verstellbarem Lenkrad	162-2560
90-92	in Lenksäule, mit Cruise-Control (Tempomat)	162-2561
90-92	in Lenksäule, ohne Cruise-Control (Tempomat)	162-2562
93-00	in Lenksäule, mit Cruise-Control (Tempomat), US-Ausführung	162-2552
93-02	in Lenksäule, mit Cruise-Control (Tempomat) mit T2J Export-Ausführung	102-1386

2 9 8 SCHALTER / CABRIOVERDECK

Lieferumfang und Preis: Pro Stück

Baujahr	Artikel
87-89	162-2115
90-92	162-2116
94-96	162-2117
97-00	162-2118



Elektrik & Aggregate

2 9 8 SCHALTER / NEBELSCHEINWERFER

Lieferumfang und Preis: Pro Stück

Baujahr	Artikel
88-89	102-1199

2 9 9 ZUBEHÖR / HUPE-HORN

Lieferumfang und Preis: Pro Stück

Beschreibung	Zusatzinformation	Artikel
Hupe/Horn	Tiefton	222-1100
Hupe/Horn	Hochton	222-1101

2 9 9 ZUBEHÖR / ELEKTRIK-ALLGEMEIN

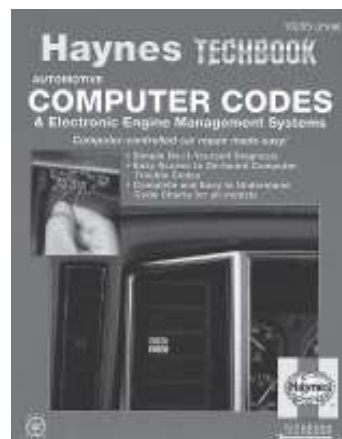
Lieferumfang und Preis: Pro Stück

Baujahr	Beschreibung	Artikel
85-89	Drehzahlmesser	162-2389

2 9 9 ZUBEHÖR / BUCH COMPUTERPROBLEME-DIAGNOSE

Lieferumfang und Preis: Pro Stück

Beschreibung	Artikel
Handbuch Computerprobleme/Diagnose	170-1001



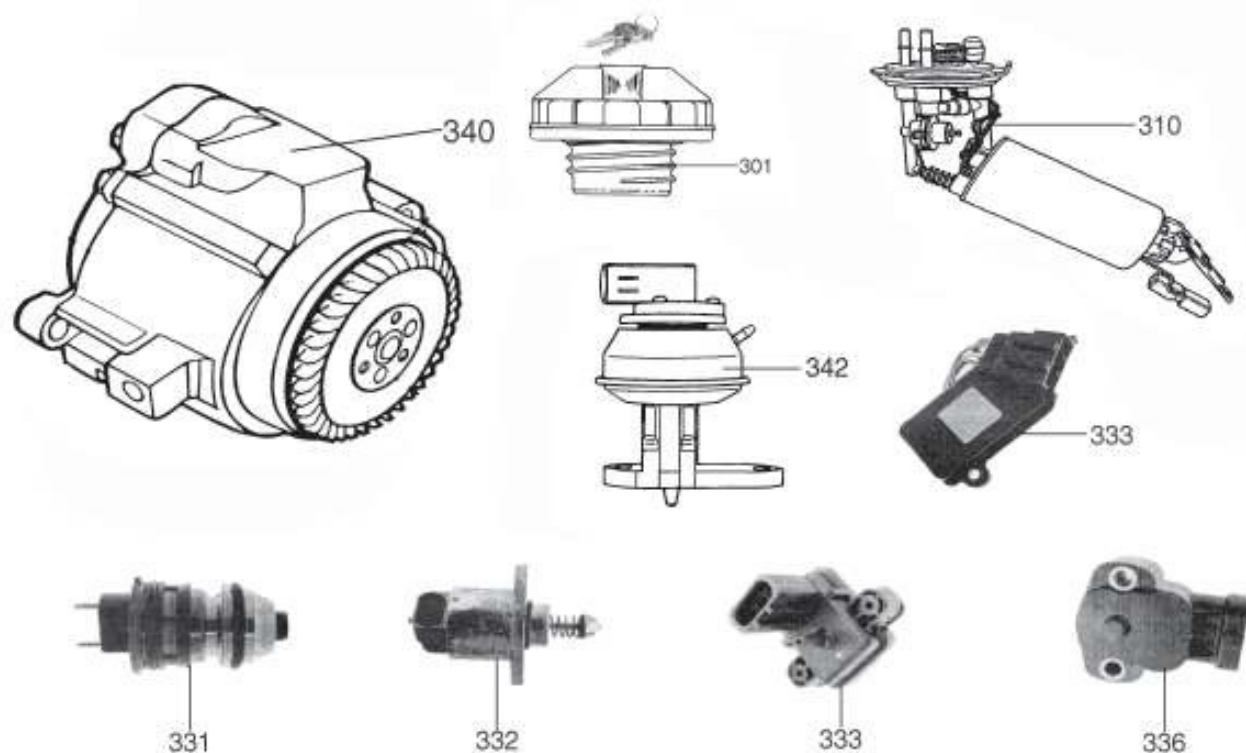




Auspuff- & Kraftstoffanlagen

3 0 0	TANK	128	3 6 5	ZUBEHÖR / DOPPELROHRANLAGE UNIVERSAL	145
3 0 1	TANKDECKEL	128	3 6 6	ZUBEHÖR / AUSPUFFTOPF- CALIFORNIA-TURBO	145
3 0 2	ZUBEHÖR / ANSCHLUSSTÜCKE- BENZIN-FILTER-LEITUNG	129	3 6 6	ZUBEHÖR / AUSPUFFTOPF- GLASSPACK	146
3 1 0	KRAFTSTOFFPUMPE	130	3 6 6	ZUBEHÖR / AUSPUFFTOPF- UNIVERSAL	146
3 1 0	ZUBEHÖR / KRAFTSTOFFPUMPE MECHANISCH	131	3 7 0	AUSPUFFANLAGE / 4-ZYL	147
3 1 0	ZUBEHÖR / KRAFTSTOFFPUMPE ELEKTRISCH	131	3 7 0	AUSPUFFANLAGE / 6-ZYLINDER	148
3 1 0	ZUBEHÖR / BENZINPUMPEN- UNTERBRECHUNG	131	3 7 0	AUSPUFFANLAGE / 8-ZYLINDER CAMARO/FIREBIRD	149
3 1 3	RELAIS / BENZINPUMPE	132	3 7 2	AUSPUFFROHRTABELLE / CHROMBÖGEN 90°	150
3 1 4	BENZINSCHLAUCH	132	3 7 2	ZUBEHÖR / AUSPUFFROHR- TABELLE - U-BOGEN (180°)	151
3 2 0	ZUBEHÖR / VERGASERREINIGER	132	3 7 2	ZUBEHÖR / AUSPUFFROHR- TABELLE-FLEXIBEL - UNIVERSAL ..	151
3 2 2	VERGASERREPARATURSATZ	133	3 7 3	ZUBEHÖR / AUSPUFFBLENDE CHROM - UNIVERSAL	152
3 2 3	KALTSTARTAUTOMATIK	133	3 7 2	AUSPUFFROHRTABELLE / CHROMBÖGEN 90°	153
3 2 5	ZUBEHÖR / GASZUG	133	3 7 4	ZUBEHÖR / AUSPUFFROHR- TABELLE-VERBINDER - UNIVERSAL	153
3 2 6	BENZINDRUCKREGLER	134	3 7 4	ZUBEHÖR / AUSPUFFROHR-TAB.- REDUZIERUNGEN-UNIVERS	154
3 2 6	ZUBEHÖR / BENZINDRUCKREGLER	134	3 7 4	ZUBEHÖR / AUSPUFFENDROHR- TABELLE - UNIVERSAL	155
3 2 7	ZUBEHÖR / GASPEDAL	134	3 7 5	ZUBEHÖR / FÄCHERKRÜMMER	155
3 3 0	HANDBUCH / EINSPRITZUNG- VERGASER-ABGAS-DIAGNOSE	135	3 7 5	ZUBEHÖR / FLANSCH- FÄCHERKRÜMMER	156
3 3 1	EINSPRITZDÜSE	135	3 7 5	ZUBEHÖR / SCHRAUBEN-	
3 3 2	LEERLAUFKONTROLLVENTIL	136		STEBOLZEN-FÄCHERKRÜMMER	157
3 3 3	MAP-SENSOR-FÜHLER / ANSAUGDRUCK/	136	3 7 6	AUSPUFFFLANSCHDICHTUNG	157
3 3 3	ZUBEHÖR / MAP-SENSOR-HOLLEY	137	3 7 6	HEADER/FÄCHER-ZÜNDFOL GEKRÜMMERFLANSCHDICHTUNG	157
3 3 4	MAF-SENSOR / FÜHLER LUFTMENGE	137	3 7 7	ZUBEHÖR / SEITENAUSPUFFANLAGE	158
3 3 5	KLOPFSENSOR - FÜHLER / KLOPFEN	137	3 8 0	KATALYSATOR	159
3 3 6	TPS-FÜHLER SENSOR DROSSELKLAPPENSTELLUNG	138	3 8 0	ZUBEHÖR / KATALYSATOR UNIVERSAL	160
3 3 7	DICHTUNGSSATZ / EINSPRITZUNG	138	3 8 0	ZUBEHÖR / KATALYSATOR HIGH PERFORMANCE UNIVERSAL	160
3 3 8	LEERLAUF-STOP SCHALTER / LEERLAUFUNTERBRECHUNG	139	3 8 2	LAMBDA-SONDE / ABGAS-SONDE ...	161
3 4 0	ABGASPUMPE / SMOG-AIR PUMPE	139			
3 4 1	ABGASROHR	140			
3 4 2	EGR-ABGASVENTIL	140			
3 4 3	ZUBEHÖR / VAKUUMBEHÄLTER & TEILE	141			
3 6 0	AUSPUFFKRÜMMER / L-MOTOREN (REIHE)	141			
3 6 0	AUSPUFFKRÜMMER / V-MOTOREN	142			
3 6 1	ZUBEHÖR / AUSPUFFSCHRAUBEN- STEBOLZEN	142			
3 6 2	ZUBEHÖR / SPORTAUSPUFF- ANLAGEN / GM-PKW	143			
3 6 4	ZUBEHÖR / ANSCHLUSSSATZ - SEITENAUSPUFFANLAGE	144			

Auspuff- & Kraftstoffanlagen



300 TANK

Lieferumfang und Preis: Pro Stück

Baujahr	Zusatzinformation	Artikel
82-92	V6 Motoren	162-2282
85-92	L4 & V8 Motoren, 59 Liter	282-1434
93-97		162-2278
98		162-2279
99-00		162-2280

301 TANKDECKEL

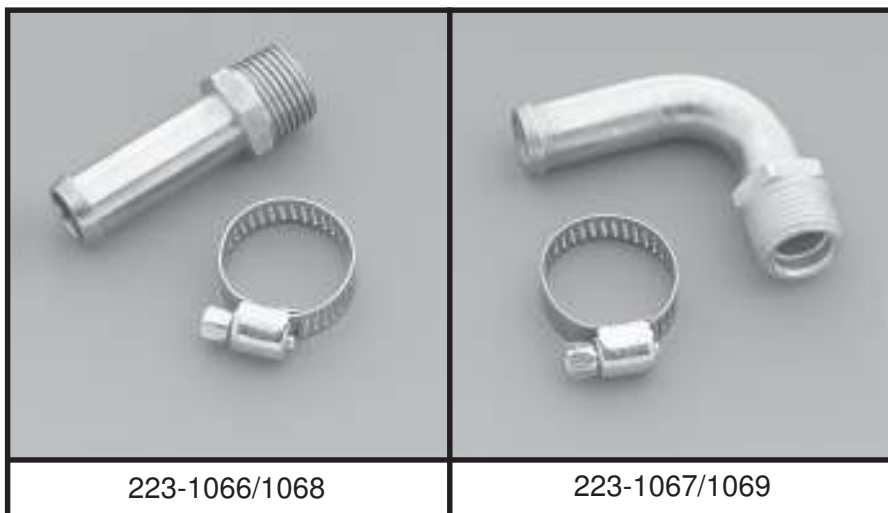
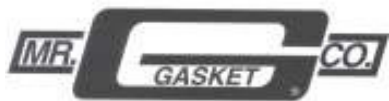
Unser abschließbarer Tankdeckel wird mit zwei Schlüsseln geliefert.

Lieferumfang und Preis: Pro Stück

Baujahr	Zusatzinformation	Artikel
82-97	nicht sperrbar	102-1190
82-97	sperrbar	106-1022
98	nicht sperrbar	102-1191
99-00	nicht sperrbar	102-1192

ACDelco

Auspuff- & Kraftstoffanlagen



3 0 2 ZUBEHÖR / ANSCHLUSSTÜCKE-BENZIN-FILTER-LEITUNG

Lieferumfang und Preis: Pro Stück

Beschreibung	Zusatzinformation	Artikel
Anschlußstück	Banjo-Fitting	140-1098
Benzinleitungsanschlussstück	gerade, 3/8" Gewinde, für 3/8" ID Schlauch	223-1066
Benzinleitungsanschlussstück	gebogen 90°, 3/8" Gewinde für 3/8" ID Schlauch	223-1067
Benzinleitungsanschlussstück	gerade, 3/8" Gewinde für 1/2" ID Schlauch	223-1068
Benzinleitungsanschlussstück	gebogen 90°, 3/8" Gewinde für 1/2" ID Schlauch	223-1069

Kraftstoffpumpen



Auspuff- & Kraftstoffanlagen

3 1 0 KRAFTSTOFFPUMPE

Carter (Federal-Mogul) Benzinpumpen sind NEU und werden inklusive der zur Montage benötigten Dichtungen geliefert.

Lieferumfang: Pumpe mit Dichtung

Preis: Pro Stück

Baujahr	Motor	Zusatzinformation	Artikel	Vorfilter
82-83	5,0L V8-305 LU5/L69	-7- Motorcode mit elektr. Pumpe	154-1299	154-1321
82-84	2,5L L4-151 LQ9		154-1281	154-1324
82-85	2,8L V6-173 LC1 2,8L V6-173 LB8 MPFI	-S-&-1- Motorcode	154-1298	
82-90	5,0L V8-305 LG4 4-BBL 5,0L V8-305 L69 4-BBL	-H-&-G- Motorcode mechanische Pumpe	154-1287	
83	5,0L V8-305 LU5	-S- Motorcode, elektr. Pumpe	154-1288	154-1321
84	5,0L V8-305 L69 4-BBL	-G- Motorcode, elektr. Pumpe	154-1289	inkl.
84	5,0L V8-305 LG4 4-BBL 5,0L V8-305 L69 4-BBL	-G-&-H- Motorcode mit elektr. Pumpe	154-1289	inkl.
84-85	2,5L L4-151 LQ9	-2- Motorcode	154-1282	154-1321
85	5,0L V8-305 L69 4-BBL	-G- Motorcode, elektr. Pumpe	154-1290	inkl.
86-87	5,0L V8-305 LG4 4-BBL	-H- Motorcode mit 2 Pumpen mechanisch & elektrisch	154-1300	154-1321
87-92	5,0L V8-305 LB9 TPI 5,7L V8-350 L98 MFI	-F-&-8- Motorcode elektr. Pumpe	154-1283	154-1322
87-92	5,7L V8-350 L98 MFI	-E- Motorcode	154-1220	154-1322
90-92	3,1L V6-189 LHO MFI	-T- Motorcode	154-1284	154-1322
93-95	3,4L V6-207 L32 MFI	-S- Motorcode	154-1285	154-1322
93-95	3,8L V6-231 L36 MFI	-K- Motorcode	154-1286	154-1323
93-95	5,7L V8-350 LT1 MFI	-P- Motorcode inklusive Tankgeber	154-1291	154-1322
96-97	3,8L V6-231 L36 MFI	-K- Motorcode	162-1674	
96-97	5,7L V8-350 LT1 MFI	-P- Motorcode	162-1677	
98	3,8L V6-231 L36 MFI	-K- Motorcode	162-1675	
98	5,7L V8-350 LS1 MFI	-G- Motorcode inklusive Tankgeber	162-1678	
99	5,7L V8-350 LS1 MFI	-G- Motorcode inklusive Tankgeber	162-1679	
99-00	3,8L V6-231 L36 MFI	-K- Motorcode	162-1676	



Mechanische Benzinpumpen



174-1010



223-1305

Auspuff- & Kraftstoffanlagen

3 1 0 ZUBEHÖR / KRAFTSTOFFPUMPE MECHANISCH

Bei einer Motorleistungssteigerung stellt sich irgendwann die Frage :

” Verwendung einer mechanischen oder einer elektrischen Kraftstoffpumpe ?”

Bei uns finden Sie beide Arten der Kraftstoffzufuhr in unterschiedlichen Ausführungen. Ohne Zweifel bestechen die in dieser Gruppe aufgeführten mechanischen Pumpen (elektrische siehe Folgegruppe) durch Ihr Oberflächen- bearbeitung (verchromt oder poliert).

Lieferumfang und Preis: Pro Stück

Baujahr	Beschreibung	Zusatzinformation	Artikel
	Benzinpumpe poliert	Chevrolet Small-Block 7 1/2-9PSI bis 130GPH	174-1008
55->	Benzinpumpe verchromt	Chevrolet Small-Block, 8PSI, 80GPH,	223-1305
55->	Benzinpumpe verchromt "HIGH-FLO"	Chevrolet Small-Block, 7PSI, bis 110GPH.	223-1308

3 1 0 ZUBEHÖR / KRAFTSTOFFPUMPE ELEKTRISCH

Bei einer Motorleistungssteigerung stellt sich irgendwann die Frage :

” Verwendung einer mechanischen oder einer elektrischen Kraftstoffpumpe”?

Bei uns finden Sie beide Arten der Kraftstoffzufuhr in unterschiedlichen Ausführungen (Mechanische Pumpen siehe letzte Gruppe).

Lieferumfang und Preis: Pro Stück

Beschreibung	Zusatzinformation	Artikel	Bemerkung
UNIVERSAL Benzinpumpe 12V,	PKW & LKW 25-40PSI, 38GPH	10E-1039	
HIGH PERFORMANCE Benzinpumpe 12V,	PKW & LKW 7PSI, 72GPH	154-1235	NUR für Vergasermotoren geeignet
HIGH PERFORMANCE Benzinpumpe 12V,	PKW & LKW 7PSI, 100GPH	154-1236	NUR für Vergasermotoren geeignet

Auspuff- & Kraftstoffanlagen

3 1 3 RELAIS / BENZINPUMPE

Lieferumfang und Preis: Pro Stück

Baujahr	Motor	Zusatzinformation	Artikel
82-85	5,0L V8-305 LG4 4-BBL 5,0L V8-305 L69 4-BBL		285-1504
84-86	2,5L L4-151 LQ9		285-1502
84-87	2,8L V6-173 LC1 5,0L V8-305 LB9 TPI 2,8L V6-173 LB8 MPFI	V8 nur bis 1986	285-1503
87-89	5,0L V8-305 LG4 4-BBL 5,0L V8-305 LB9 TPI 2,8L V6-173 LB8 MPFI 5,7L V8-350 L98 MFI 5,0L V8-305 L03 TBI		285-1505
90-92	5,0L V8-305 LB9 TPI 5,7L V8-350 L98 MFI 5,0L V8-305 L03 TBI 3,1L V6-189 LHO MFI		285-1325
93-98	5,7L V8-350 LT1 MFI 5,7L V8-350 LS1 MFI	5-Anschlüsse	156-1100
93-98	5,7L V8-350 LT1 MFI 3,4L V6-207 L32 MFI 3,8L V6-231 L36 MFI	4-Anschlüsse	285-1506



3 1 4 BENZINSCHLAUCH

Lieferumfang und Preis: Pro Meter

Beschreibung	3/16"	1/4"	5/16"	3/8"
Benzinschlauch Unterdruckschlauch	250-1105	250-1106	250-1108	250-1107

3 2 0 ZUBEHÖR / VERGASERREINIGER

Lieferumfang und Preis: Pro Stück

Zusatzinformation	Artikel
Vergaserreiniger	311-1013



311-1013

Auspuff- & Kraftstoffanlagen

3 2 2 VERGASERREPARATURSATZ

HYGRADE Vergaserüberholsätze von **Standard Motor Products Inc.** ! Zur eindeutigen Teilenummerzuordnung wird die Vergasernummer benötigt.

Vier gute Gründe sich für HYGRADE Vergaserüberholsätze zu entscheiden :

- *Top Qualitätsdichtungen, entsprechen oder übertreffen die Herstellervorgaben
- *Jedes Kit beinhaltet alle notwendigen Materialien zur Überholung (inkl. power valves und Luftfilterkastenfußdichtung)
- *optimale Verpackung, Beschädigung der Dichtungen ist ausgeschlossen
- *Installations-/Spezifikationsdaten beiliegend

Lieferumfang und Preis: Pro Stück



Baujahr	Motor	Zusatzinformation	Vergaser-Rep.-satz
82-83	2,8L V6-173 LC1		285-1557
82-87	5,0L V8-305 LG4 4-BBL	-H- Motorcode	285-1509
84	2,8L V6-173 LC1		285-1558
86-87	2,8L V6-173 LB8 MPFI		285-1559

3 2 3 KALTSTARTAUTOMATIK

Lieferumfang und Preis: Pro Stück

Baujahr	Motor	Zusatzinformation	Artikel
82-87	5,0L V8-305 LG4 4-BBL	Ventil Vergaservorwärmung Motorcode -H-	162-2387

3 2 5 ZUBEHÖR / GASZUG

Lieferumfang und Preis: Pro Stück

Baujahr	Beschreibung	Modell	Zusatzinformation/Maß	Artikel
75-81	Gaszug	Camaro & Firebird	V-8	222-1183



Auspuff- & Kraftstoffanlagen

3 2 6 BENZINDRUCKREGLER

Benzindruckregler, wie auch eine Vielzahl von Elektroteilen erhalten Sie bei uns von **Standard Motor Products**, dem "Prof" in Sachen Autoelektrik/-elektronik.

Lieferumfang und Preis: Pro Stück

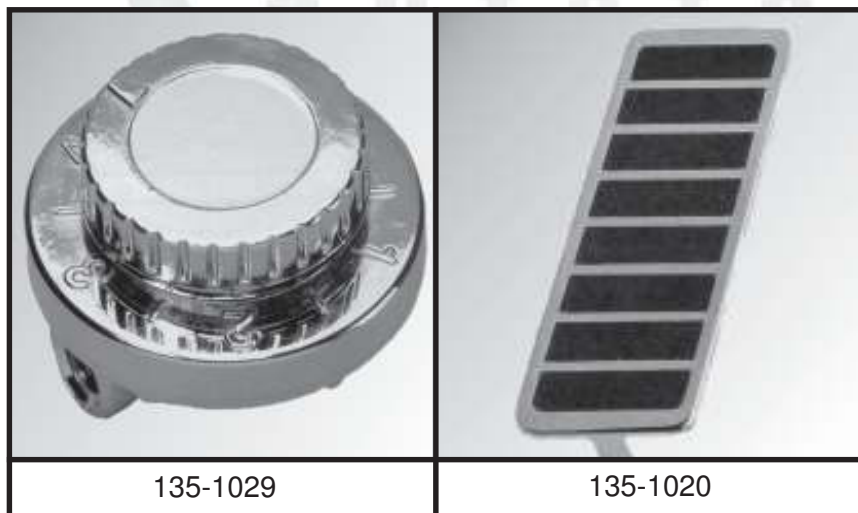
Baujahr	Motor	Zusatzinformation	Artikel
82-84	5,0L V8-305 LU5/L69 5,0L V8-305 LU5	-S-&-7- Motorcode	285-1512
82-86	2,5L L4-151 LQ9		285-1511
85-92	5,0L V8-305 LB9 TPI 2,8L V6-173 LB8 MPFI 5,7L V8-350 L98 MFI		285-1535
87-92	5,0L V8-305 LB9 TPI 5,0L V8-305 L03 TBI	-E- Motorcode	285-1370



3 2 6 ZUBEHÖR / BENZINDRUCKREGLER

Lieferumfang und Preis: Pro Stück

Beschreibung	Artikel	Bemerkung
Benzindruckregler verchromt 3/8" Gewinde	135-1029	NUR für Vergasermotoren geeignet



135-1029

135-1020

3 2 7 ZUBEHÖR / GASPEDAL

Lieferumfang und Preis: Pro Stück

Beschreibung	Zusatzinformation	Artikel
Gaspedal Gummiersatz mit Chromrahmen	OEM-Style	135-1020

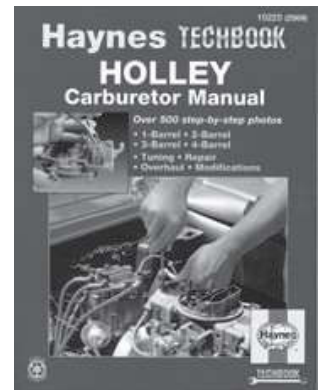
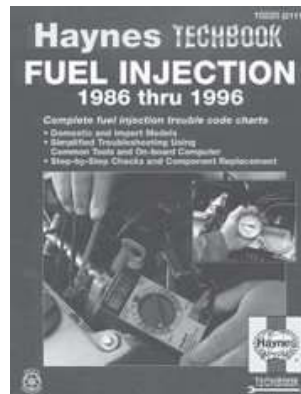


Auspuff- & Kraftstoffanlagen

3 3 0 HANDBUCH / EINSPRITZUNG-VERGASER-ABGAS-DIAGNOSE

Lieferumfang und Preis: Pro Buch

Beschreibung/Zusatzinformation	Artikel
Handbuch Rochester Vergaser	170-1012
Handbuch Einspritzanlagen/Diagnose	170-1009
Handbuch Abgasreinigung/Diagnose	170-1008
Handbuch Computerprobleme/Diagnose	170-1001
Handbuch Einspritzanlagen/Diagnose 1986-1996	170-1010
Handbuch Holley-Vergaser Verwendung, Reparatur, Tuning, Einstellungen Tips	170-1011



3 3 1 EINSPRITZDÜSE

Einspritzdüsen, wie auch eine Vielzahl anderer Elektroteile erhalten Sie bei uns von **Standard Motor Products**, dem **“Profi”** in Sachen Autoelektrik/-elektronik.

Hinweis: Zentraleinspritzdüsen gehören zu den verschiedenen Einspritzanlagentypen, die durch ihre Gussnummern zu identifizieren sind. Die Nummer hierfür finden Sie direkt am Einspritztrakt.

Lieferumfang und Preis: Pro Stück

Baujahr	Motor (VIN-Code+Bez.)	Zusatzinformation	Artikel
82-83	7/5,0L V8-305 LU5/L69 S/5,0L V8-305 LU5	vordere Düse -S-&-7- Motorcode	285-1514
82-83	7/5,0L V8-305 LU5/L69 S/5,0L V8-305 LU5	hintere Düse -S-&-7- Motorcode	285-1515
82-86	2/2,5L L4-151 LQ9	-2- Motorcode	285-1513
85-89	S/2,8L V6-173 LB8 MPFI	Aufklebernummer 5235336	162-2311
85-89	S/2,8L V6-173 LB8 MPFI	Aufklebernummer 5235210	162-2312
85-89	F/5,0L V8-305 LB9 TPI	-F- Motorcode Aufklebernummer 10108480/17110872/0280150222/0280150238/10077518/17111960	285-1994
85-92	F/5,0L V8-305 LB9 TPI	-F- Motorcode Aufklebernummer 5235434	162-2314
87-92	8/5,7L V8-350 L98 MFI	-8- Motorcode	162-2315
88-92	E/5,0L V8-305 L03 TBI	-E- Motorcode	285-1374
90-92	T/3,1L V6-189 LHO MFI	-T- Motorcode	162-2313
93	P/5,7L V8-350 LT1 MFI		162-2319
93-94	S/3,4L V6-207 L32 MFI		162-2316
94-97	P/5,7L V8-350 LT1 MFI		162-2320
95	S/3,4L V6-207 L32 MFI		162-2317
95-00	K/3,8L V6-231 L36 MFI		162-2318
98-00	G/5,7L V8-350 LS1 MFI		162-2321

Auspuff- & Kraftstoffanlagen

3 3 2 LEERLAUFKONTROLLVENTIL

IAC-Ventile, wie auch eine Vielzahl anderer Elektroteile erhalten Sie bei uns von **Standard Motor Products**, dem "**Profi**" in Sachen Autoelektrik/-elektronik.

IAC-Ventile dienen zur Regelung der Luftmenge in Standgasstellung (Leerlauf).

Lieferumfang und Preis: Pro Stück

Baujahr	Motor	Zusatzinformation	Artikel
82-84	2,5L L4-151 LQ9		285-1516
82-84	5,0L V8-305 LU5/L69 5,0L V8-305 LU5	-S-&-7- Motorcode	285-1517
85-89	2,5L L4-151 LQ9 5,0L V8-305 LB9 TPI 2,8L V6-173 LB8 MPFI 5,0L V8-305 L03 TBI		285-1381
90-92	3,1L V6-189 LHO MFI		102-1090
90-92	5,0L V8-305 LB9 TPI 5,7L V8-350 L98 MFI 5,0L V8-305 L03 TBI		285-1518
93-95	3,4L V6-207 L32 MFI		285-1519
93-97	5,7L V8-350 LT1 MFI		285-1520
95-01	3,8L V6-231 L36 MFI		285-1521
98	5,7L V8-350 LS1 MFI		285-1900

3 3 3 MAP-SENSOR-FÜHLER / ANSAUGDRUCK

MAP-Sensoren, wie auch eine Vielzahl anderer Elektroteile erhalten Sie bei uns von **Standard Motor Products**, dem "**Profi**" in Sachen Autoelektrik/-elektronik.

Der MAP-Sensor ist ein Ansaugdruckmesser für die Einspritzanlage.

Lieferumfang und Preis: Pro Stück

Baujahr	Motor (VIN-Code+Bez.)	Zusatzinformation	Artikel
82-88	7/5,0L V8-305 LU5/L69 2/2,5L L4-151 LQ9 S/5,0L V8-305 LU5 F/5,0L V8-305 LB9 TPI E/5,0L V8-305 L03 TBI	Aufklebernummer 06834	285-1522
82-88	7/5,0L V8-305 LU5/L69 2/2,5L L4-151 LQ9 S/5,0L V8-305 LU5 F/5,0L V8-305 LB9 TPI E/5,0L V8-305 L03 TBI	Aufklebernummer 06835	285-1523
82-97	7/5,0L V8-305 LU5/L69 2/2,5L L4-151 LQ9 S/5,0L V8-305 LU5 F/5,0L V8-305 LB9 TPI E/5,0L V8-305 L03 TBI T/3,1L V6-189 LHO MFI S/3,4L V6-207 L32 MFI P/5,7L V8-350 LT1 MFI	Aufklebernummer: 17460 oder 37039	285-1384
95-00	K/3,8L V6-231 L36 MFI	Aufklebernummer: 49939	285-1910
98-01	G/5,7L V8-350 LS1 MFI		285-1901
00-02	K/3,8L V6-231 L36 MFI		102-1377



Auspuff- & Kraftstoffanlagen



331



332



333



336

3 3 3 ZUBEHÖR / MAP-SENSOR-HOLLEY

Lieferumfang und Preis: Pro Stück

Beschreibung	Zusatzinformation	Artikel
Ansaugdruckmesser (MAP-Sensor)	Holley Digital Einspritzsystem	174-1041

3 3 4 MAF-SENSOR / FÜHLER LUFTMENGE

Überholte MAF-Sensoren sind bei uns von **A-1 Cardone**, einem der renommiertesten Aggregate-überholer der USA erhältlich.

A-1 Cardone: Denn überholen ist eine Wissenschaft.

Lieferumfang und Preis: Pro Stück

Baujahr	Motor	Zusatzinformation	Artikel
85	5,0L V8-305 LB9 TPI	Motorcode -F-	285-1565
85-86	5,0L V8-305 LB9 TPI	Motorcode -F-	100-1128
85-89	2,8L V6-173 LB8 MPFI		285-1563
88-89	5,0L V8-305 LB9 TPI		100-1128
	5,7L V8-350 L98 MFI		
95-97	P/5,7L V8-350 LT1 MFI		100-1506

3 3 5 KLOPFSENSOR - FÜHLER / KLOPFEN

Lieferumfang und Preis : Pro Stück

Baujahr	Motor (VIN-Code+Bez.)	Zusatzinformation	Artikel	Aufklebernummer
83-89	H/5,0L V8-305 LG4 4-BBL G/5,0L V8-305 L69 4-BBL F/5,0L V8-305 LB9 TPI E/5,0L V8-305 L03 TBI	-E-F-G-H- Motorcode	285-1417	1997562/10456017
87-89	8/5,7L V8-350 L98 MFI		285-1416	1997699/10456018
90-92	F/5,0L V8-305 LB9 TPI T/3,1L V6-189 LHO MFI	-F-&-T- Motorcode	285-1418	
90-92	8/5,7L V8-350 L98 MFI		285-1419	10456031
90-92	F/5,0L V8-305 LB9 TPI E/5,0L V8-305 L03 TBI	-F-&-T- Motorcode	285-1418	
93-95	S/3,4L V6-207 L32 MFI		285-1525	
93-97	P/5,7L V8-350 LT1 MFI		285-1526	
95-95	K/3,8L V6-231 L36 MFI		162-1680	
98	G/5,7L V8-350 LS1 MFI	1998 1. Design	162-1681	
98-00	G/5,7L V8-350 LS1 MFI	1998 2. Design	162-1682	



Auspuff- & Kraftstoffanlagen

3 3 6 TPS-FÜHLER-SENSOR /DROSSEL-KLAPPENSTELLUNG

TPS-Fühler, wie auch eine Vielzahl anderer Elektroteile erhalten Sie bei uns von **Standard Motor Products**, dem "**Profi**" in Sachen Autoelektrik/-elektronik.

Der TPS-Fühler ist ein Potentiometer zur Drosselklappenstellung, welches die Werte an den Computer weitergibt.

Lieferumfang und Preis: Pro Stück

Baujahr	Motor	Zusatzinformation	Artikel
82	2,5L L4-151 LQ9		285-1527
82-83	5,0L V8-305 LU5/L69 5,0L V8-305 LU5	-S-&-7- Motorcode TBI	285-1532
82-84	2,8L V6-173 LC1		285-1161
82-87	5,0L V8-305 LG4 4-BBL 5,0L V8-305 L69 4-BBL	-G-&-H- Motorcode mit Vergaser	285-1386
83-86	2,5L L4-151 LQ9		285-1528
85-89	5,0L V8-305 LB9 TPI 2,8L V6-173 LB8 MPFI 5,7L V8-350 L98 MFI	5,0L-F- Motor/Motorcode 2,8L-S- 5,7L-8-	285-1529
88-90	5,0L V8-305 L03 TBI	-E- Motorcode	285-1392
90-92	3,1L V6-189 LHO MFI		285-1530
91-92	5,0L V8-305 L03 TBI	-E- Motorcode	285-1391
93	5,7L V8-350 LT1 MFI		285-1533
93	5,7L V8-350 LT1 MFI		285-1536
93-95	3,4L V6-207 L32 MFI		285-1391
94-97	5,7L V8-350 LT1 MFI		285-1530
94-97	5,7L V8-350 LT1 MFI		285-1537
95-99	3,8L V6-231 L36 MFI		285-1531
98-01	5,7L V8-350 LS1 MFI		285-1534



3 3 7 DICHTUNGSSATZ / EINSPRITZUNG

Dichtungssätze für Einspritzanlagen und Vergaser erhalten Sie von **Standard Motor Products**, / **HYGRADE**.

Dieser Dichtungssatz beinhaltet alle Dichtungen der Zentraleinspritzung.

Lieferumfang und Preis: Pro Satz

Baujahr	Motor	Zusatzinformation	Artikel
82-84	5,0L V8-305 LU5/L69 5,0L V8-305 LU5	Throttle Body Rep.Satz, -7-&-S- Motorcode 17079730/732/17082050/051/052/053	285-1508
82-96	2,5L L4-151 LQ9	Throttle Body Rep-Satz (TBI), -2- Motorcode 17068989/17082/83060/84060//17079592 17110359/17085062/17110762/17111717	285-1507
88-92	5,0L V8-305 L03 TBI	Throttle Body Rep.Kit, -E- Motorcode	285-1510

3 3 8 LEERLAUF-STOP SCHALTER / LEERLAUFUNTERBRECHUNG

Leerlauf-Stop Schalter, wie auch eine Vielzahl anderer Elektroteile erhalten Sie bei uns von **Standard Motor Products**, dem "Profii" in Sachen Autoelektrik/-elektronik.

Lieferumfang und Preis: Pro Stück

Baujahr	Motor	Zusatzinformation	Artikel
82-84	2,8L V6-173 LC1		285-1539
82-86	5,0L V8-305 LG4 4-BBL 5,0L V8-305 L69 4-BBL	-G-&-H- Motorcode	285-1540
84-85	2,5L L4-151 LQ9		285-1538



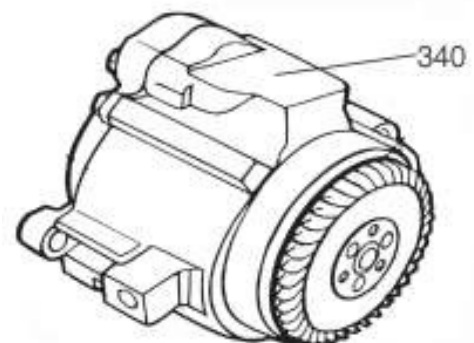
3 4 0 ABGASPUMPE / SMOG-AIR PUMPE

Überholte Abgaspumpen sind bei uns von **A-1 Cardone**, einem der renomiertesten Aggregate-überholer der USA erhältlich.

A-1 Cardone: Denn überholen ist eine Wissenschaft.

Lieferumfang und Preis: Pro Stück

Baujahr	Motor	Zusatzinformation	Artikel
82-84	2,8L V6-173 LC1		100-1009
82-86	5,0L V8-305 LG4 4-BBL 5,0L V8-305 LU5/L69 5,0L V8-305 LU5 5,0L V8-305 L69 4-BBL 5,0L V8-305 LB9 TPI		100-1055
85-86	2,8L V6-173 LB8 MPFI		100-1104
87	5,0L V8-305 LG4 4-BBL 5,0L V8-305 LB9 TPI 5,7L V8-350 L98 MFI 5,0L V8-305 L03 TBI		100-1057
87-92	2,8L V6-173 LB8 MPFI 3,1L V6-189 LHO MFI		100-1105
88-92	5,0L V8-305 LG4 4-BBL 5,0L V8-305 LB9 TPI 5,7L V8-350 L98 MFI 5,0L V8-305 L03 TBI		100-1106
93-95	5,7L V8-350 LT1 MFI 3,4L V6-207 L32 MFI	V-8: nur 1993 V-6: 1993-1995	162-1683
94-97	5,7L V8-350 LT1 MFI		162-1684
98-99	5,7L V8-350 LS1 MFI		162-1685
00	5,7L V8-350 LS1 MFI		162-2336



CARDONE

Auspuff- & Kraftstoffanlagen

3 4 1 ABGASROHR

Lieferumfang und Preis: Pro Stück

Baujahr	Beschreibung	Modell	Zusatzinformation/Motor	Abgasrohr links	Abgasrohr rechts
80-81	Abgasrohr	Camaro & Firebird 5,0L		222-1160	222-1159
82-86	Abgasrohr	Camaro & Firebird 5,0L	Motorcode H/S/G/7	222-1157	222-1158
85-86	Abgasrohr	Camaro & Firebird 5,0L	Motorcode F	222-1155	222-1156
85-89	Abgasrohr	Camaro & Firebird 2,8L		222-1171	
87-88	Abgasrohr	Camaro & Firebird 5,0L	Motorcode E/F/H		222-1166

3 4 2 EGR-ABGASVENTIL

EGR-Ventile, wie auch eine Vielzahl anderer Elektroteile erhalten Sie bei uns von **Standard Motor Products**, dem "Prof" in Sachen Autoelektrik/-elektron

EGR-Ventile dienen der Abgasrückführung und Wiederverbrennung.

Lieferumfang: Inkl. Dichtung

Preis: Pro Stück



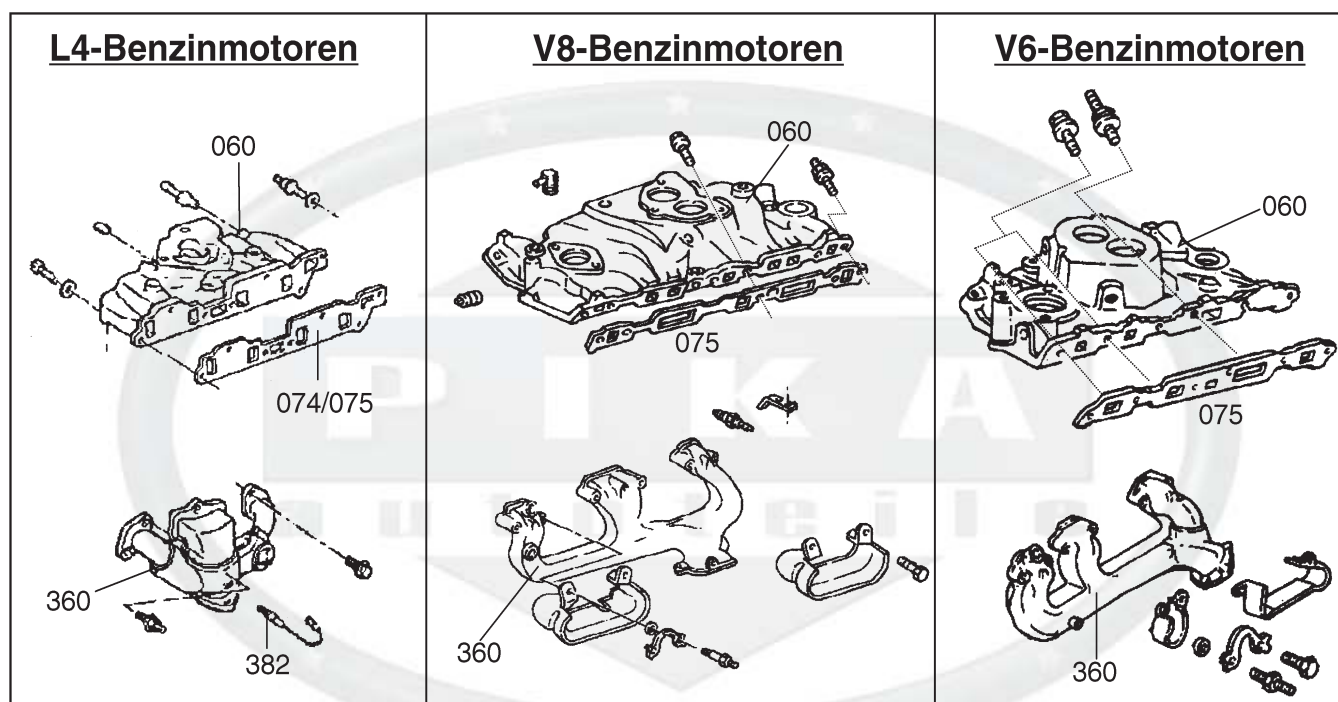
Baujahr	Motor	Zusatzinformation	EGR-Ventil	Dichtung
82	2,8L V6-173 LC1	Schaltgetriebe Aufkleber Nr.: 17078402/17082774	285-1542	285-1166
82	5,0L V8-305 LG4 4-BBL 5,0L V8-305 LU5/L69	Aufkleber Nr.: 17063990/66256/65079	285-1546	285-1399
82-83	2,5L L4-151 LQ9	Aufkleber Nr.: 17068216/17082726	285-1401	285-1397
82-84	2,8L V6-173 LC1	1982: Automatik, ab 1983 beide Aufkleber Nr.: 17078401/17082772	285-1541	285-1166
83-88	5,0L V8-305 LG4 4-BBL 5,0L V8-305 LU5/L69 5,0L V8-305 LU5 5,0L V8-305 L69 4-BBL 5,0L V8-305 LB9 TPI 5,0L V8-305 L03 TBI	Aufkleber Nr.: 17068164/75613/75614/84735/ 84736/17110475/10476	285-1547	285-1399
84-86	2,5L L4-151 LQ9	Aufkleber Nr.: 17110478	285-1396	285-1397
85-89	2,8L V6-173 LB8 MPFI	Aufkleber Nr.: 17085913	285-1543	285-1166
85-89	5,0L V8-305 LG4 4-BBL 5,0L V8-305 L69 4-BBL 5,0L V8-305 LB9 TPI 5,7L V8-350 L98 MFI 5,0L V8-305 L03 TBI	Aufkleber Nr.: 17085813/17110784	285-1548	285-1166
87	5,0L V8-305 LG4 4-BBL 5,0L V8-305 LB9 TPI	Aufkleber-Nr.: 17085815/17110786	285-1567	285-1166
88-89	5,0L V8-305 LG4 4-BBL 5,0L V8-305 LB9 TPI 5,0L V8-305 L03 TBI	Aufkleber Nr.: 17087/262/263/17111/922/923	285-1549	285-1166
88-89	5,7L V8-350 L98 MFI	Aufkleber Nr.: 17090107/17112241	285-1550	285-1166
90-92	5,0L V8-305 LB9 TPI	Aufkleber Nr.: 17112331/17090104	285-1551	285-1166
90-92	5,0L V8-305 LB9 TPI	Aufkleber Nr.: 17090105/17112239	285-1552	285-1166
90-93	5,0L V8-305 LB9 TPI 5,0L V8-305 L03 TBI 5,7L V8-350 LT1 MFI	Aufkleber Nr.: 17112007/17087241/17111858	285-1402	
90-95	3,1L V6-189 LHO MFI 3,4L V6-207 L32 MFI		285-1544	285-1545
96-97	5,7L V8-350 LT1 MFI	Aufkleber Nr.: 17092172	285-1553	285-1397

Auspuff- & Kraftstoffanlagen

3 4 3 ZUBEHÖR / VAKUUMBEHÄLTER & TEILE

Lieferumfang und Preis: Pro Stück

Baujahr	Beschreibung	Artikel
83-95	Vakuumvorratsbehälter groß	222-1147



3 6 0 AUSPUFFKRÜMMER / L-MOTOREN (REIHE)

Lieferumfang und Preis: Pro Stück

Baujahr	Motor	Artikel
82	2,5L L4-151 LQ9	162-1686
83-84	2,5L L4-151 LQ9	162-1687
85-85	2,5L L4-151 LQ9	162-1688



Auspuff- & Kraftstoffanlagen

3 6 0 AUSPUFFKRÜMMER / V-MOTOREN

Lieferumfang und Preis: Pro Stück

Baujahr	Motor	Zusatzinformation	Auspuffkrümmer rechts	Auspuffkrümmer links	Bemerkung
82	2,8L V6-173 LC1		162-1689	162-1690	
82-86	5,0L V8-305 LG4 4-BBL	-H- Motorcode	162-1701	162-1702	
83-84	2,8L V6-173 LC1		162-1689	162-1691	
83-96	5,0L V8-305 LU5/L69 5,0L V8-305 LU5 5,0L V8-305 L69 4-BBL	-7-G-S- Motorcode	162-1703	162-1704	
85-89	2,8L V6-173 LB8 MPFI		162-1692	162-1693	
87-90	5,0L V8-305 LB9 TPI 5,7L V8-350 L98 MFI	-F-8- Motorcode	162-1707*	162-1706	* Automatik Schaltgetriebe 162-1705
87-90	5,0L V8-305 LG4 4-BBL 5,0L V8-305 L03 TBI		162-1708*	162-1709	* 1990: 162-1707
90-92	3,1L V6-189 LHO MFI		162-1694*	162-1695	* mit Automatik 1990 mit Schaltgetriebe 162-1692
93	3,4L V6-207 L32 MFI		162-1696*	162-1697	* mit Automatik mit Schaltgetriebe 162-1698
93	5,7L V8-350 LT1 MFI		162-1710	162-1711	
93-95	5,7L V8-350 LT1 MFI		162-1712	162-1713	
94-95	3,4L V6-207 L32 MFI		162-1698	162-1697	
95-00	3,8L V6-231 L36 MFI		162-1699	162-1700	
96-97	5,7L V8-350 LT1 MFI		162-1714	162-1715	
98-99	5,7L V8-350 LS1 MFI		162-1716	162-1717	
00	5,7L V8-350 LS1 MFI		162-5070	162-5071	



222-1176/1177/1178/1180/1181



3 6 1 ZUBEHÖR / AUSPUFFSCHRAUBEN-STEBBOLZEN

Lieferumfang und Preis: Pro Stück

Baujahr	Beschreibung	Modell	Zusatzinformation/Maß	Artikel
82-96	Stehbolzensatz	Camaro & Firebird	V-8 rechts, M10-1,5 x 77mm, inkl. Muttern & Scheiben	222-1176
82-96	Stehbolzensatz	Camaro & Firebird	V-8 links, M10-1,5 x 65mm, inkl. Muttern & Scheiben	222-1177

3 6 2 ZUBEHÖR / SPORTAUSPUFFANLAGEN / GM-PKW

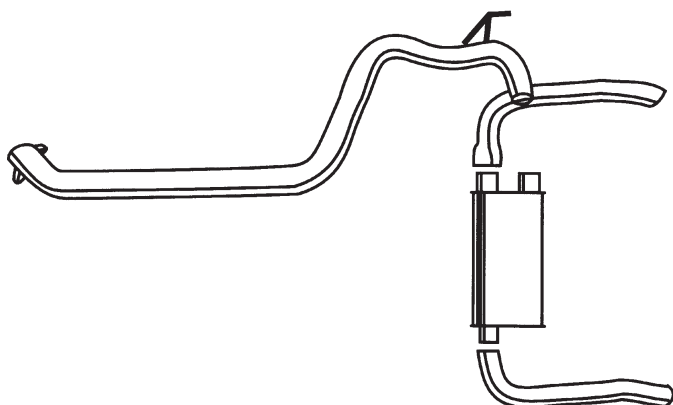
DYNOMAX Super Turbo & Ultra Flo Systeme, stehen für leistungssteigernde Auspuffanlagen, sogenannte CAT-BACK (ab Katalysator) Systeme. **DYNOMAX** Systeme zeichnen sich durch ihre hervorragende Präzision und einfache und schnelle Montage aus. Optimierter Rohrdurchmesser für hohe Gasdurchflußgeschwindigkeiten, Schalldämpfer mit patentierter Abgasführung und Langlebigkeit durch Beschichtung, sind weitere Merkmale. Ideal auch beim Ziehen eines Anhängers, durch Optimierung des Drehmomentes. Der klassische amerikanische **DYNOMAX** "Deeptone Sound" ist sehr beliebt und nicht aufdringlich. Besondere Merkmale der ULTRA FLO & SUPER TURBO Schalldämpfer : +gerade Abgasführung +teilweise in Edelstahlausführung lieferbar +maximale Geräuschabsorption bei minimalen Turbulenzen

Lieferumfang und Preis: Pro Stück

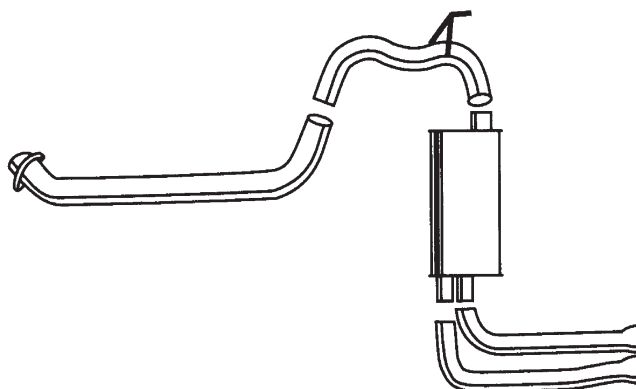
Baujahr	Motor	Zusatz- information	Rohr vorne	Auspufftopf Super-Turbo	Schelle Topf	Stck.	Endrohr links od.innen	Endrohr rechts od.außen	Auf- hängung	Schelle Endrohr	Stück	Bemerkung
82-92	V6-2,8L/3,1L & V8-5,0L	ausgenommen High-Output	134-1155 *	134-1093	134-1042	1	134-1153	134-1153	321-1173	134-1042	2	* 2 1/2" loser Einsteckflansch
84-85	5,0L/5,7L	High-Output Code E/F	134-1152 *	134-1093	134-1042	1	134-1153	134-1154	321-1173	134-1042	2	* mit 4-Schrauben- flansch
84-91	V6-2,8L/3,1L & V8-5,0L	3" Vorderrohr Doppelendrohr einseitig	134-1284 *	134-1076	134-1145	2	134-1285	134-1285	134-1286	134-1042	2	* Achsbogen Vorderteil auf Anfrage
86-91	5,0L/5,7L 4-BBL/EFI	ohne Doppel- katalysator	134-1156 *	134-1093	134-1042	1	134-1153	134-1154	321-1173	134-1042	2	* 3" loser Steck- flansch
89-91	5,0L/5,7L FI/MFI Code 8	mit Doppel- katalysator	134-1157 *	134-1093	134-1042	1	134-1153	134-1154	321-1173	134-1042	2	* Doppel- Katalysatoren
93-96	5,7L	3" Vorderrohr Doppelendrohr einseitig	134-1288 *	134-1076	134-1145	2	134-1289	134-1285	134-1286	134-1002	2	* Achsbogen vorders Rohr 134-1287 verwenden
93-97	5,7L	Doppelendrohre	134-1279 *	134-1093	134-1042	1	134-1280 **	134-1281 **	134-1282	134-1042	4	* 1993-1995 ** Endstücke 134-1325 separat bestellen

Auspuff- & Kraftstoffanlagen

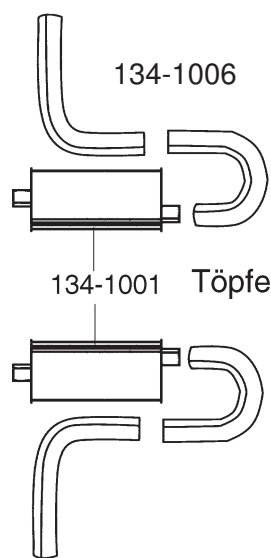
Doppelendrohr beidseitig



Doppelendrohr einseitig



Anschlussrohrsatz



Doppelrohranlage

134-1043 / 1044 / 1046



3 6 4 ZUBEHÖR / ANSCHLUSSSATZ - SEITENAUSPUFFANLAGE

Universalsatz beinhaltet : je 2 Stück 2,5" Rohrbögen 90° und J-Rohrbögen 180°
 Konzipiert zum Anschluß einer Seitenauspuffanlage (Sidepipes) an Fächerkrümmer oder
 Vorschalldämpfer.

Lieferumfang und Preis: Pro Satz

Zusatzinformation	Anschluß- —Satz—	Schall- dämpfer	Reduzier- stück	Bemerkung
Anschlussrohre zur Seitenauspuffanlage	134-1006	134-1001 *	251-1069	* ersetzt Originalauspuff

Auspuff- & Kraftstoffanlagen

3 6 5 ZUBEHÖR / DOPPELROHRANLAGE - UNIVERSAL

DYNOMAX Super Turbo & Ultra Flo Systems, stehen für leistungssteigernde Auspuffanlagen, sogenannte CAT-BACK (ab Katalysator) Systeme.

DYNOMAX Systeme zeichnen sich durch ihre hervorragende Paßgenauigkeit und einfache und schnelle Montage aus.

Optimierter Rohrdurchmesser für hohe Gasdurchflußgeschwindigkeiten, Schalldämpfer mit patentierter Abgasführung und Langlebigkeit durch Beschichtung, sind weitere Merkmale. Ideal auch beim Ziehen eines Anhängers, durch Optimierung des Drehmomentes.

Der klassische amerikanische **DYNOMAX** "Deeptone Sound" ist sehr beliebt und nicht aufdringlich. Besondere Merkmale der ULTRA FLO Schalldämpfer : +gerade Abgasführung+Edelstahlausführung +maximale Geräuschabsorption bei minimalen Turbulenzen.

Die in der Tabelle aufgeführten Teile sind einzeln erhältlich, empfehlenswert ist jedoch die Installation eines kompletten **DYNOMAX** Systems.

Bei dieser Anlage handelt es sich um eine Doppelrohranlage, das heißt, daß die Auspuffrohre von beiden Zylinderköpfen bis nach hinten separat geführt werden.

Lieferumfang und Preis: Pro Stück

Baujahr	Zusatzinformation	Rohr-Anlage	Sport-Töpfe
82-89	Doppelrohranlage mit 2 1/4" Rohren, V-8 nebenstehende Töpfe sind nicht im Lieferumfang müssen separat mitbestellt werden	134-1331	134-1054

3 6 6 ZUBEHÖR / AUSPUFFTOPF-CALIFORNIA-TURBO

Lieferumfang und Preis: Pro Stück

Beschreibung	Form/Ein-Ausgang/Rohrdurchm.	Topflänge	Artikel
Sportauspufftopf California-Boss Turbo	oval, mittig-seitlich, 2"	14" (356mm)	134-1050
Sportauspufftopf California-Boss Turbo	oval, mittig-seitlich, 2 1/4"	14" (356mm)	134-1051
Sportauspufftopf California-Boss Turbo	oval, mittig-seitlich, 2 1/2"	14" (356mm)	134-1052
Sportauspufftopf Super-Turbo	oval, seitlich-seitlich 3"	16" (406mm)	134-1095
Sportauspufftopf Super-Turbo	oval, seitlich-mittig 3"	16" (406mm)	134-1096
Sportauspufftopf Super-Turbo	oval, seitlich-mittig, 2 3/4"	14" (357mm)	134-1097



Auspuff- & Kraftstoffanlagen

3 6 6 ZUBEHÖR / AUSPUFFTOPF-GLASSPACK

Lieferumfang und Preis: Pro Stück



Beschreibung	Form/Ein-Ausgang/Rohrdurchm.	Topflänge	Artikel
Sportauspufftopf Glasspack	rund 3 1/2" verchromt		126-1003
Sportauspufftopf Glasspack	rund 3 1/2", 2"	20" (510mm)	134-1060
Sportauspufftopf Glasspack	rund 3 1/2", 2 1/4"	20" (510mm)	134-1061
Sportauspufftopf Glasspack	rund 3 1/2", 2 1/4"	23" (580mm)	134-1063
Sportauspufftopf Glasspack	rund 3 1/2", 2"	26" (670mm)	134-1064
Sportauspufftopf Glasspack	rund 3 1/2", 2 1/4"	26" (670mm)	134-1065
Sportauspufftopf Glasspack	rund 4", 2 1/4"	30" (760mm)	134-1066
Sportauspufftopf Glasspack	rund 4", 2 1/4"	40" (1020mm)	134-1067
Sportauspufftopf Glasspack	rund 4", 2 1/2"	40" (1020mm)	134-1068
Sportauspufftopf Glasspack	rund 4", 2 1/2"	28" (710mm)	134-1069
Sportauspufftopf Glasspack	rund 4", 2 1/4" Gabelung auf 2	28" (710mm)	134-1070
Sportauspufftopf RaceMagnum	rund 2 1/2"		134-1363
Sportauspufftopf RaceMagnum	rund 3"		134-1364
Sportauspufftopf RaceMagnum	rund 3"		134-1365
Sportauspufftopf Glasspack	rund 5", 3,5"	16,5" (420mm)	134-1369
Sportauspufftopf Glasspack	rund 3 1/2", 2 1/4" & 2 1/2"	20" (510mm)	321-1263

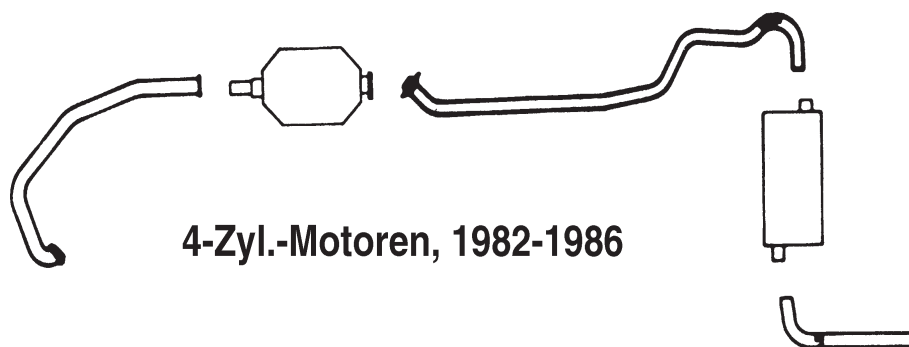
3 6 6 ZUBEHÖR / AUSPUFFTOPF-UNIVERSAL

Lieferumfang und Preis: Pro Stück



Max-Turbo-500

Beschreibung	Form/Ein-Ausgang/Rohrdurchm.	Topflänge	Artikel
Sportauspufftopf Daytona MaxTurbo 500	oval, mittig-seitlich, 2"	14" (356mm)	106-1057
Sportauspufftopf Daytona MaxTurbo 500	oval, mittig-seitlich, 2 1/4"	14" (356mm)	106-1051
Sportauspufftopf Daytona MaxTurbo 500	oval, mittig-seitlich, 2 1/2"	14" (356mm)	106-1052



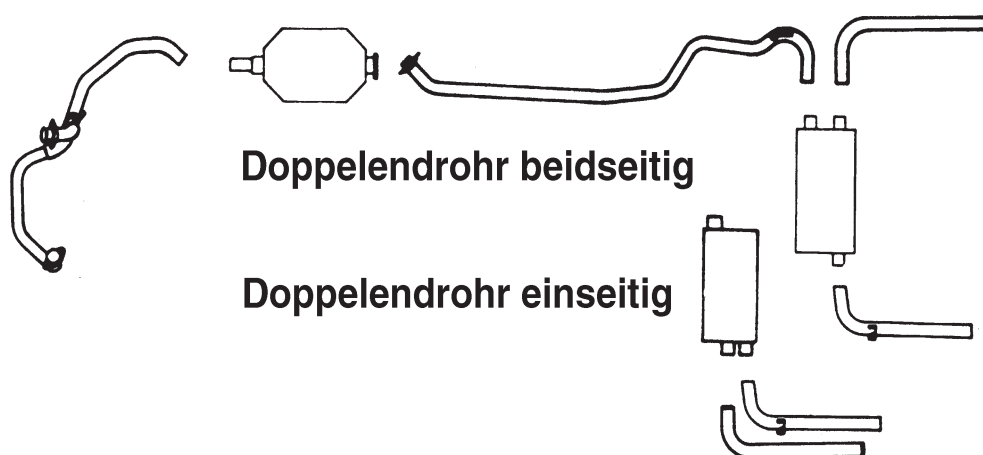
4-Zyl.-Motoren, 1982-1986

Lieferumfang und Preis: Pro Stück

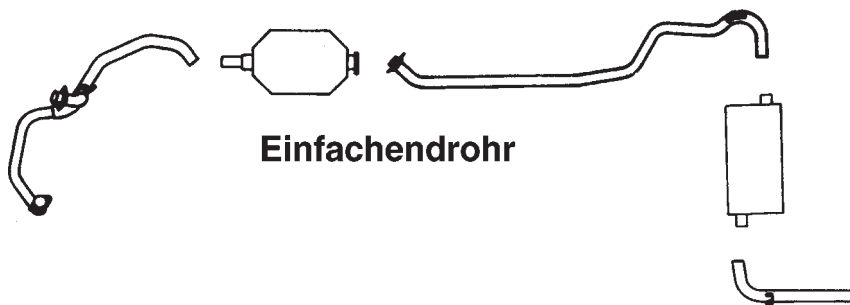


Baujahr	Motor	Rohr mitte zum Topf	Aufhängung Mittelrohr	Auspufftopf Originalersatz	Auspufftopf Univ.-Type	Auspufftopf Sporttype	Schelle Auspufftopf	Aus-Endrohr	Aufhängung Endrohr	Endrohr	Bemerkung
82-83	2,5L L4-151 LQ9	321-1198	321-1173	321-1199	321-1200	134-1057	321-1013*	321-1201	321-1202	* 2 Stück	
84-86	2,5L L4-151 LQ9	321-1203	321-1015	321-1199	321-1200	134-1057	321-1013*	321-1201	321-1202	* 2 Stück	

V6-Motoren, 1985-1992

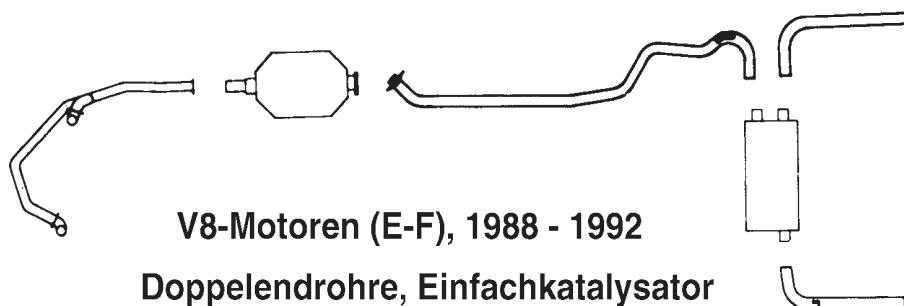


V6-Motoren, 1982-1997



V8-Motoren (E-F), 1988 - 1992

Doppelendrohre, Einfachkatalysator

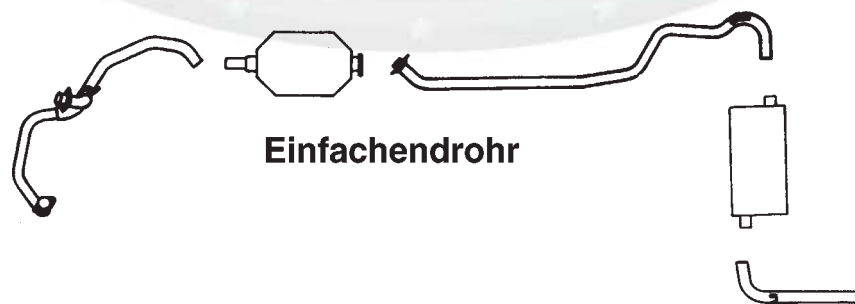


3 7 0 AUSPUFFANLAGE / 6-ZYLINDER

Lieferumfang und Preis: Pro Stück

Baujahr	Motor	Zusatz- information	Rohr vorne	Schelle Katalysator	Mittelrohr zum Topf	Aufhängung Mittelrohr	Auspufftopf Originalersatz	Auspufftopf Universal	Auspufftopf Turbo-Sport	Schelle Aus- pufftopf	Endrohr	Endrohr	Aufhängung Bemerkung
82	2,8L V6-173 LC1			321-1204	321-1198	321-1173	321-1199	321-1200	134-1057	321-1013 *	321-1201	321-1202	* auf Anfrage ** 2 Stück
83-84	2,8L V6-173 LC1		321-1205	321-1014	321-1206*	321-1173**	321-1199	321-1200	134-1057	321-1013***	321-1201	321-1202	* ** 1983, 1984: 321-1015, *** 2 Stück
85-89	2,8L V6-173 LB8 MPFI	Doppelend- rohre auf linker Seite	321-1208	321-1014	321-1209	321-1015*	321-1214	321-1215	134-1081	321-1088**	321-1216***	321-1202	* hinten, vorne 321-1212 ** 2 Stück & 1 Stück 321-1014 *** links außen, innen 321-1217
85-92	2,8L V6-173 LB8 MPFI 3,1L V6-189 LHO MFI	Doppelend- rohre gegen- überliegend	321-1208	321-1014	321-1209	321-1015*	321-1210	321-1211	134-1093	321-1088**	321-1201***		* hinten, vorne 321-1212, ** 2 Stück & 1 Stück 321-1014 *** links, rechts 321-1213
93-96	3,4L V6-207 L32 MFI 3,8L V6-231 L36 MFI				321-1238	321-1173	321-1239			321-1083**	321-1240	321-1202	** 2 Stück erforderlich
93-96	3,8L V6-231 L36 MFI		321-1525*	321-1014	321-1579	321-1173	321-1580			321-1083**	321-1240	321-1202	* Hosenrohr mit Katalysator ** 2 Stück erforderlich

V6-Motoren, 1982-1997



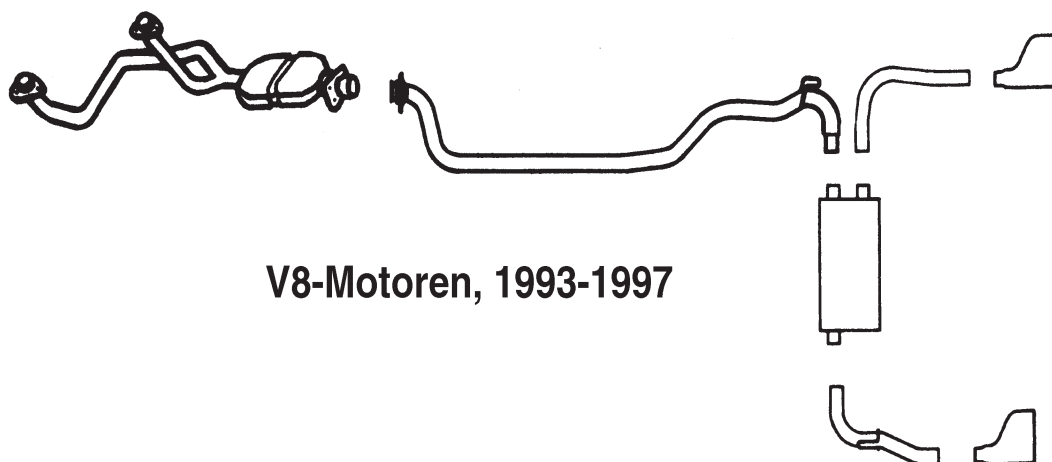
Einfachendrohr

370 AUSPUFFANLAGE / 8-ZYLINDER CAMARO/FIREBIRD

Lieferumfang und Preis: Pro Stück

Bj.	Motor	Zusatz- information	Rohr vorne (Y)	Schelle Katalysator	Mittelrohr zum Topf	Aufhängung Mittelrohr	Auspufftopf Orig.Ersatz	Auspufftopf Universal	Auspufftopf Turbo-Sport	Schelle Aus- pufftopf	Endrohr links	Endrohr rechts	Bemerkung
82	5,0L V8-305 LG4 4-BBL 5,0L V8-305 LU5/L69	-7-H- Motorcode	321-1218	321-1014	321-1219	321-1173	321-1210	321-121	134-1093	321-1088 *	321-1201**	321-1213	* 2 Stück & 1 St. 321-1014 Aufhängung 321-1202 mitverwenden
83-87	5,0L V8-305 LG4 4-BBL 5,0L V8-305 LU5/L69 5,0L V8-305 LU5	-7-H-S- Motorcode	321-1220	321-1014	321-1221	321-1173 *	321-1210	321-121	134-1093	321-1088 **	321-1201***	321-1213	* hinten, vorne 321-1212 ** 2 Stück & 1 St. 321-1014 ***Aufhängung 321-1202 mitverwenden
84-85	5,0L V8-305 L69 4-BBL	-G-(H.O.) Motorcode	321-1222	251-1052	321-1223	321-1173 *	321-1224	321-1225	134-1093	321-1226 **	321-1227***	321-1228	* hinten, vorne 321-1212 ** 2 Stück, & 1 St. 321-1084 ***Aufhängung 321-1202 mitverwenden
86-90	5,0L V8-305 L69 4-BBL 5,0L V8-305 LB9 TPI 5,7L V8-350 L98 MFI	-G-F-8- Motorcode Einzelkat.	321-1229	251-1052	321-1230	321-1173 *	321-1224	321-1225	134-1093	321-1083 **	321-1227***	321-1228	* hinten, vorne 321-1212, ** 2 Stück & 1 St. 321-1084 ***Aufhängung 321-1202 mitverwenden
88-89	5,0L V8-305 L03 TBI	-E- Motorcode	321-1220	321-1014	321-1221	321-1173 *	321-1210	321-121	134-1093	321-1088 **	321-1201***	321-1213	* hinten, vorne 321-1212 ** 2 Stück & 1 St. 321-1014 ***Aufhängung 321-1202 mitverwenden
89-92	5,0L V8-305 LB9 TPI 5,7L V8-350 L98 MFI	-F-8- Motorcode Doppelkat.		321-1232	321-1233 **	321-1173	321-1224	321-1225	134-1093	321-1226***	321-1227****	321-1228	* auf Anfrage ** bis 1991, ***2 Stück & 1 St. 321-1084 ****Aufhängung 321-1202 mitverwenden
90	5,0L V8-305 L03 TBI	-E- Motorcode nicht H.O.	321-1231	321-1014	321-1221	321-1173 *	321-1210	321-121	134-1093	321-1088 **	321-1201***	321-1213	* hinten, vorne 321-1212 ** 2 Stück & 1 St. 321-1014 ***Aufhängung 321-1202 mitverwenden
91-92	5,0L V8-305 LB9 TPI 5,0L V8-305 L03 TBI	-E-F- Motorcode Einzelkat.	321-1231	321-1014	321-1221	321-1173 *	321-1210	321-121	134-1093	321-1088 **	321-1201***	321-1213	* hinten, vorne 321-1212 ** 2 Stück & 1 St. 321-1014 ***Aufhängung 321-1202 mitverwenden
93-97	5,7L V8-350 LT1 MFI	-P- Motorcode			321-1234 *	321-1173	321-1224	321-1225	134-1093	321-1014 **	321-1235***	321-1236 ***	** 2 Stück & 1 St. 321-1084 ***Chromendstücke 321-1237 links Aufhängung 321-1173 mitverwenden * 93-95 passend für 96-97 verende 321-1581

WALKER



V8-Motoren, 1993-1997



V8-Motoren, 1989 - 1992

Doppelendrohr, beidseitig
Doppelkatalysatorsystem

3 7 2 AUSPUFFROHRTABELLE / CHROMBÖGEN 90°

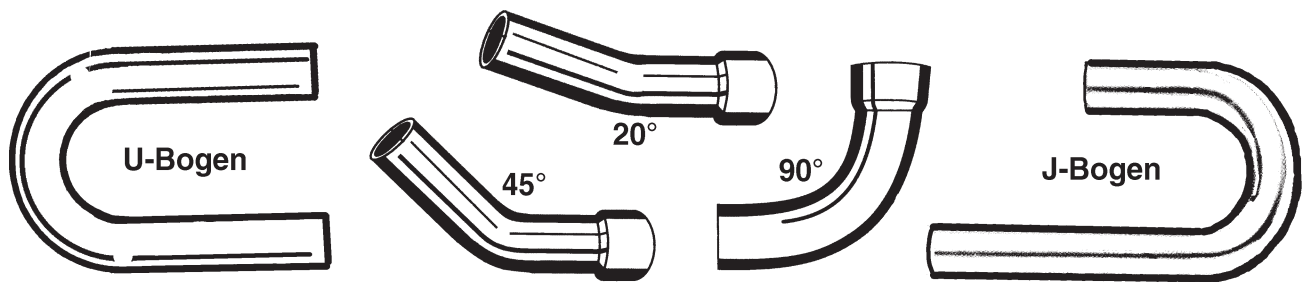
Verchromte 3- und 4 Zoll 90° Bögen für spezielle Auspuffanlagen.

Lieferumfang und Preis: Pro Stück

Durchmesser	Bogenradius Länge	Artikel
4" (101,60mm)	12" (305mm)	321-1264
3" (76,20mm)	18" (460mm)	321-1265
4" (101,60mm)	7" (178mm)	321-1266

DYNOMAX
Performance Exhaust

Auspuff- & Kraftstoffanlagen



3 7 2 ZUBEHÖR / AUSPUFFROHRTABELLE - U-BOGEN (180°)

Universal U-Auspuffbögen für Individual-Lösungen

Lieferumfang und Preis: Pro Stück

1 1/2" (38,10mm)	1 3/4" (44,50mm)	2" (50,80mm)	2 1/4" (57,15mm)	2 1/2" (63,50mm)	3" (76,20mm)
134-1035	134-1034	134-1036	134-1038	134-1012	134-1039

3 7 2 AUSPUFFROHRTABELLE - UNIVERSAL

Lieferumfang und Preis: Pro Stück

Zusatzinf./Maß	Rohr 2,10m gerade	Bogen 20°	Bogen 45°	Bogen 90°	Bogen 180° J-förmig	Schelle verstärkt	Aufhängung Std. 38mm-63,50mm	Aufhängung verst. univ.ohne Schelle
1 3/4" (44,50mm)	321-1079	251-1047	251-1084	321-1029	134-1023	251-1020	251-1053	251-1056
1 7/8" (47,65mm)	321-1080	251-1048	251-1085	321-1037	134-1022	251-1082	251-1053	251-1056
2" (50,80mm)	321-1111	251-1049	251-1076	251-1073	134-1021	251-1080	251-1053	251-1056
2 1/4" (57,15mm)	321-1110	251-1050	251-1077	251-1074	134-1011	251-1055	251-1053	251-1056
2 1/2" (63,50mm)	321-1077	251-1083	251-1078	251-1075	134-1020	321-1084	251-1053	251-1056
3" (76,20mm)			134-1024	134-1025		251-1052		251-1056

3 7 2 ZUBEHÖR / AUSPUFFROHRTABELLE-FLEXIBEL - UNIVERSAL

Universal-Flexible-Auspuffrohre für Individual-Lösungen.

Lieferumfang und Preis: Pro Stück

Zusatzinformation	1 1/2" (38,10mm)	1 3/4" (44,50mm)	1 7/8" (47,65mm)	2" (50,80mm)	2 1/8" (28,60mm)	2 1/4" (57,15mm)	2 1/2" (63,50mm)
Länge 14"				321-1618			
Länge 6ft (1,82m)	251-1013	251-1014	251-1015	251-1016	251-1017	251-1018	251-1019
Länge 25ft (7,62m) Rolle	251-1125	251-1126	251-1127	251-1128	251-1129	251-1130	251-1131



Perfection

3 7 3 ZUBEHÖR / AUSPUFFBLENDE CHROM - UNIVERSAL

In dieser Gruppe finden Sie eine Vielzahl von verschiedensten Auspuffblenden. Die unterschiedlichen Ausführungen entnehmen Sie bitte der nachfolgenden Beschreibung.

Lieferumfang und Preis: Pro Stück

Beschreibung	für Rohrmaß	Bild Nr.:	Artikel
Chromendrohre auf Anfrage/Bestellung		2/4	
Chromendrohr, Ausgang rechteckig, abgeschrägt	2-2 1/4" (51mm-57mm), verchromt, 230mm	3	251-1057
Chromendrohr, Ausgang rund, abgeschrägt	2-2 1/4" (51mm-57mm), Länge 230mm	1	251-1058
Chromendrohr, Ausgang rund, abgeschrägt	2 1/2" (63mm), Länge 230mm	1	251-1059
Chromendrohr, Doppelausgang, rund, abgeschrägt	2 1/4" (57mm), verchromt, 230mm	8	251-1061
Chromendrohr, Doppelausgang, rechteckig, abgeschrägt	2 1/4" (57mm), verchromt, 230mm	10	251-1062
Chromendrohr, Doppelausgang, seitlich, rund, TRANSAM Style	2" (51mm), verchromt, 230mm	7	251-1087
Chromendrohr, Doppelausgang, seitlich, rund, TRANSAM Style	2 1/4" (57mm), verchromt, 230mm	7	251-1088
Chromendrohr, rund, ein Ende abgeschrägt anderes trompetenförmig	2" (51mm), Länge 610mm, Anschluß 2 1/4"(57mm)	9	251-1089
Chromendrohr, Ausgang rund, ein Ende abgeschrägt anderes verjüngt	3" (76mm), Länge 305mm, Anschluß 2 1/4"(57mm)	11	251-1132
Chromendrohr, Ausgang rund, ein Ende abgeschrägt anderes verjüngt	3" (76mm), Länge 405mm, Anschluß 2 1/4"(57mm)	11	251-1133
Chromendrohr, Ausgang rund, ein Ende abgeschrägt anderes verjüngt	3" (76mm), Länge 660mm, Anschluß 2 1/4"(57mm)	11	251-1134
Chromendrohr, Ausgang rund, ein Ende abgeschrägt anderes verjüngt	3 1/2" (89mm), Länge 308mm, Anschluß 2 1/4"(57mm)	11	251-1135
Chromendrohr, Ausgang rund, ein Ende abgeschrägt anderes verjüngt	3 1/2" (89mm), Länge 457mm, Anschluß 2 1/4"(57mm)	11	251-1136
Chromendrohr, Ausgang rund, ein Ende abgeschrägt anderes verjüngt	3 1/2" (89mm), Länge 559mm, Anschluß 2 1/4"(57mm)	11	251-1137
Chromendrohr, Ausgang rund, ein Ende abgeschrägt anderes verjüngt	4" (101,6mm), Länge 460mm, Anschluß 2 1/4"(57mm)	11	251-1138
Chromendrohr, Ausgang rund, ein Ende abgeschrägt anderes verjüngt	4" (101,6mm), Länge 610mm, Anschluß 2 1/4"(57mm)	11	251-1139
Chromendrohr, 3" (76mm) Außendurchmesser, für Rohranschluß	2 1/4" (57mm), Länge 300mm, Ende abgeschrägt	5	284-1000
Chromendrohr, 3 1/2" (89mm) Außendurchmesser, für Rohranschluß	2 1/4" (57mm), Länge 300mm, Ende abgeschrägt	5	284-1001
Chromendrohr, 3 1/2" (89mm) Außendurchmesser, für Rohranschluß	2 1/4" (57mm), Länge 460mm, Ende abgeschrägt	6	284-1002
Chromendrohr, 3 1/2" (89mm) Außendurchmesser, für Rohranschluß	2 1/4" (57mm), Länge 610mm, Ende abgeschrägt	6	284-1003
Auspuffblende Chrom Universal	1 3/4" I.D.		321-1619
Auspuffblende Edelstahl Universal	1 3/4" I.D.		321-1620



Perfection



3 7 4 ZUBEHÖR / AUSPUFFROHRTABELLE-VERBINDER - UNIVERSAL

Universal-Auspuffrohrverbindungen für Rohre mit gleichem Rohrdurchmesser.

Lieferumfang und Preis: Pro Stück

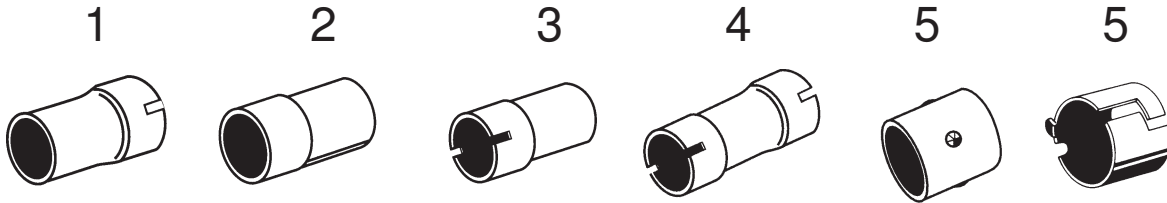
Maße	Verbinder innen-innen	Verbinder innen-außen	Verbinder außen-außen
2" -2" (50,80mm)	321-1040	321-1043	321-1044
2 1/4" -2 1/4" (57,15mm)	321-1045	251-1066	
2 1/2" -2 1/2" (63,50mm)	321-1050	251-1067	321-1057
3" -3" (76,20mm)	321-1059	321-1060	321-1061
3 1/2" -3 1/2" (88,90mm)	321-1062	321-1064	321-1063

Auspuff- & Kraftstoffanlagen

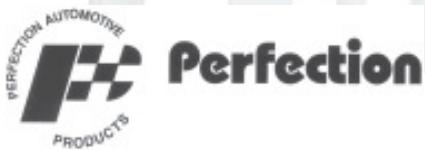
3 7 4 ZUBEHÖR / AUSPUFFROHRTABELLE-REDUZIERUNGEN

Universal-Auspuffrohrverbindungen für Rohre mit gleichem Rohrdurchmesser.

Lieferumfang und Preis: Pro Stück



Maße		1 Reduzierung innen-innen	2 Reduzierung innen-außen	3 Reduzierung außen-innen	4 Reduzierung außen-außen	5 Ausgleichsbuchse versch.Rohrdurchmesser
2 1/8" (54,00mm)-2" (50,80mm)						251-1109
2" (50,80mm)-2 1/8" (54,00mm)		134-1026				
3" (76,20mm)-2 1/2" (63,50mm)		134-1027	134-1028	134-1029		
4" (101,6mm)-3" (76,20mm)		134-1030	134-1031	134-1032	134-1033	
2 1/4" (57,15mm)-2" (50,80mm)		251-1071	251-1064	251-1070		251-1111
2 1/2" (63,50mm)-2" (50,80mm)		251-1072	251-1065	321-1053	321-1038	
2 1/2" (63,50mm)-2 1/4" (57,15mm)		251-1069	251-1068	321-1056	321-1039	251-1112
2 1/4" (57,15mm)-2 1/8" (54,00mm)		251-1113	251-1198			251-1110
2" (50,80mm)-1 7/8" (47,65mm)		321-1042	321-1041			



Auspuff- & Kraftstoffanlagen

3 7 4 ZUBEHÖR / AUSPUFFENDROHRTABELLE - UNIVERSAL

Universal-Auspuffendrohre gerade und gebogen, in zwei Längen und verschiedenen Durchmessern.

Lieferumfang und Preis: Pro Stück

Maß	Endrohr gerade, 46cm	Endrohr gerade 66cm	Endrohr gebogen 30cm	Endrohr gebogen 90cm	Bemerkung
3 1/2" (88,90mm)			321-1247		
1 1/2" (38,10mm)	251-1034	251-1041	251-1021	251-1028	
1 3/4" (44,50mm)	251-1035	251-1042	251-1022	251-1029	
1 7/8" (47,65mm)	251-1036	251-1043	251-1023	251-1030	
2" (50,80mm)	251-1037*	251-1044 *	251-1024	251-1031	* in 23cm 321-1248 erhältlich
2 1/4" (57,15mm)	251-1038	251-1045	251-1025	251-1032	
2 1/2" (63,50mm)	251-1039	251-1046	251-1026		
3" (76,20mm)	251-1040		251-1027		
2 1/8" (54mm)	251-1114	251-1115	251-1116	251-1117	
Chromendrohr 3 1/2" (89mm) Außendurchmesser, für Rohr- anschluß 2 1/4" (57mm), Länge 460mm & 610mm, Ende abgeschrägt.	284-1002	284-1003			

DYNOMAX™
Performance Exhaust



PKW (Passenger Cars)

3 7 5 ZUBEHÖR / FÄCHERKRÜMMER

DYNOMAX Fächerkrümmersysteme :

Optimierung der Abgasgeschwindigkeit und Gewichtsvorteil im Vergleich zu OEM-Gußkrümmern.
Resultat = ein plus an Leistung und Drehmoment.

Lieferumfang und Preis: Pro Stück

Baujahr	Beschreibung	Modell	Zusatzinformation	Artikel
78-87	Fächerkrümmer Keramik beschichtet	Camaro/Chevelle/El Camino/Firebird	Small-Block 305cid Chevrolet Motor	134-1112
82-89	Fächerkrümmer	Camaro/Chevelle/El Camino/Firebird	Small-Block 305cid Chevrolet-Motor	134-1102
82-92	Fächerkrümmer	Chevrolet Camaro & Pontiac Firebird	V-8 (305-350cid) Chevrolet-Motoren	134-1332
85-89	Fächerkrümmer	Chevrolet Camaro & Pontiac Firebird	V-8 (305-350cid) Chevrolet Motoren	134-1333

Auspuff- & Kraftstoffanlagen



134-1113 / 1116



223-1070



223-1010/1011 & 223-1220/1223



223-1318



223-1335

3 7 5 ZUBEHÖR / FLANSCH-FÄCHERKRÜMMER

Lieferumfang und Preis: Pro Satz

Beschreibung	Zusatzinformation	Artikel
Headerflansche mit Dichtungen (Paar)	3" Headerflansch zu 2 1/2" Auspuffrohr	134-1113
Headerflansche mit Dichtungen (Paar)	2 1/2" Headerflansch zu 2 1/4" Auspuffrohr	134-1114
Headerflansche mit Dichtungen (Paar)	3" Headerflansch zu 2 1/8" Auspuffrohr	134-1115
Headerflansche mit Dichtungen (Paar)	3 1/2" Headerflansch zu 2 1/2" Auspuffrohr	134-1116



Auspuff- & Kraftstoffanlagen

3 7 5 ZUBEHÖR / SCHRAUBEN-STEHBOLZEN-FÄCHERKRÜMMER

Lieferumfang und Preis: Pro Satz

Beschreibung	Zusatzinformation / Maß	Artikel
Schraubensatz mit Muttern (3 Stück)	für Headerflansch 3/8"-16 x 1"	223-1070
Header Stehbolzen mit Muttern (12 Stück)	3/8"-16 x 1 1/2"	223-1071
Fächerkrümmerschrauben verchromt	Chevrolet Small-Block, 12 Stück, 3/8"-16 x 3/4"	223-1129
Fächerkrümmerschraubensatz (12 Stück)	Chevrolet Small-Block 3/8"-16 x 3/4"	223-1318

3 7 6 AUSPUFFFLANSCHDICHTUNG

Diese Dichtung wird zwischen oberem Hosenrohr und dem Auspuffkrümmer montiert.

Lieferumfang und Preis: Pro Stück

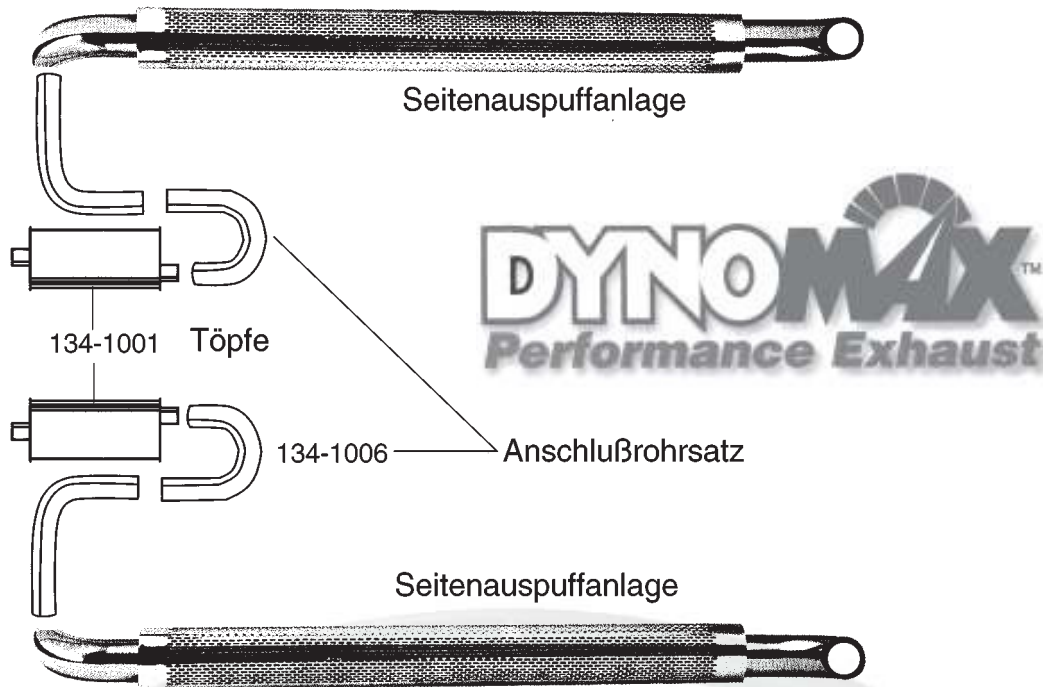
Baujahr	Motor (VIN-Code+Bez.)	Zusatzinformation	Artikel
82	2/2,5L L4-151 LQ9		151-1317
83-86	2/2,5L L4-151 LQ9		151-1316
87-92	S/2,8L V6-173 LB8 MPFI T/3,1L V6-189 LHO MFI		151-1143
93-95	S/3,4L V6-207 L32 MFI		151-1318
95-97	P/5,7L V8-350 LT1 MFI	rechts	151-1321
95-97	P/5,7L V8-350 LT1 MFI	links	151-1320
95-00	K/3,8L V6-231 L36 MFI		151-1319
98-02	G/5,7L V8-350 LS1 MFI	links	151-1734
98-02	G/5,7L V8-350 LS1 MFI	rechts	151-1321

3 7 6 HEADER/FÄCHER-ZÜNDFOLGEKRÜMMERFLANSCHDICHTUNG

Lieferumfang und Preis: Pro Satz

Beschreibung	Zusatzinformation & Maß	Artikel
Header-Flanschdichtung	3" Rohrdurchmesser (Paar), mit Metalleinlage	223-1010
Header-Flanschdichtung	3 1/2" Rohrdurchmesser (Paar), mit Metalleinlage	223-1011
Header-Flanschdichtung	2 3/4" Rohrdurchmesser (Paar)	223-1220
Header-Flanschdichtung	3" Rohrdurchmesser (Paar)	223-1221
Header-Flanschdichtung	3 1/2" Rohrdurchmesser (Paar)	223-1222
Header-Flanschdichtung	2 1/2" Rohrdurchmesser (Paar)	223-1223

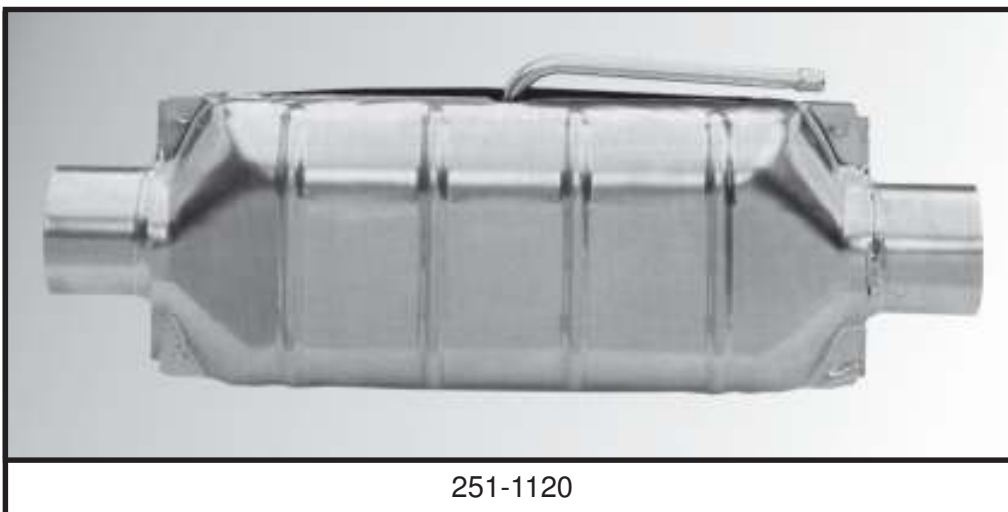
Auspuff- & Kraftstoffanlagen



3 7 7 ZUBEHÖR / SEITENAUSPUFFANLAGE

Lieferumfang und Preis: Pro Stück

Seitenauspuff Radstand kurz	Seitenauspuff Radstand lang	Anschluß-rohrsatz vorne	Schall-dämpfer	Reduzier-stück-	Bemerkung
	126-1002 **		***		** 80" (203cm) *** inklusive Schalldämpfer
134-1007	134-1008	134-1006	134-1001 *	251-1069	* ersetzt Originalschalldämpfer



251-1120

380 KATALYSATOR

Wir importieren und vertreiben exklusiv Katalysatoren des Herstellers **PERFECTION**, eine Division des OEM-Auspufferzeugers **WALKER**.

PERFECTION Automotive Products Corp. stellt Katalysatoren nach internationalen Standards und Normen her. Die Qualität entspricht oder übertrifft die Erstausrüstervorgaben. Die großen Originalkatalysatoren werden durch die neue Generation von kleineren ersetzt.

Grundausrüstungsmerkmale sind die Wabenbauweise aus monolithischem Substrat, Dickwandigkeit, Körper aus rostfreiem Stahl, mit vollaluminisiertem Hitzeschild.

Katalysatoren werden geliefert:

1. Als Universalkatalysator zum einschweißen, oder in Verbindung mit
2. Einbausatz, bestehend aus Anschlußrohren, Flanschen, Schellen, etc.
3. Als Einbaufertiges Teil, (Sofort-Sitz) inkl. verschweißten Anschlußrohren, vom vorderen Flansch bis zum Anschluß.

Lieferumfang und Preis: Pro Stück/Satz

Die nachstehende Tabelle zeigt Ihnen auf einen Blick die erforderlichen Teile für Ihr Fahrzeug.

Baujahr	Motor	Zusatzinformation	Katalysator einbaufertig	Katalysator zum Einschweißen	Einbausatz	Katalysator universal	Lambda-sonde	Bemerkung 1
82	2,8L V6-173	LC1	251-1140*	251-1141 *	251-1144	251-1145 *	285-1237	* mit Luftführung ist 251-1095 mitzuverwenden
82-85	5,0L V8-305 5,0L V8-305 5,0L V8-305	LG44-BBL LU5/L69 LU5	-7-H-S-Motorcode 251-1151*	251-1141 *	251-1147	251-1152 *	285-1237	* mit Luftführung ist 251-1095 mitzuverwenden * -7- Motorcode nur 1982
82-86	2,5L L4-151	LQ9	251-1140	251-1141	251-1142	251-1143	285-1237	
83-85	5,0L V8-305 5,0L V8-305 5,0L V8-305	LU5/L69 L69 4-BBL LB9 TPI	-7-F-G-Motorcode 251-1153*			251-1154 *	285-1237	* mit Luftführung ist 251-1095 mitzuverwenden
83-92	2,8L V6-173 2,8L V6-173 3,1L V6-189	LC1 LB8 MPFI LHO MFI	251-1146*	251-1141 *	251-1147	251-1149 *	285-1237	* 1969-89 1983-84: 251-1141
86-90	5,0L V8-305 5,0L V8-305 5,7L V8-350	L69 4-BBL LB9 TPI L98 MFI	-F-G-8-Motorcode ein Katalysator 251-1155*	251-1154 *		251-1154 *	285-1237	* mit Luftführung ist 251-1095 mitzuverwenden
88-92	5,0L V8-305	L03 TBI	-E- Motorcode 251-1151*	251-1141 *	251-1147	251-1152 *	285-1237	* mit Luftführung ist 251-1095 mitzuverwenden
89-92	5,0L V8-305 5,7L V8-350	LB9 TPI L98 MFI	-F-8- Motorcode Doppelkatalysator 251-1157			251-1158 *	285-1237	* mit Luftführung ist 251-1095 mitzuverwenden
93-97	3,4L V6-207 3,8L V6-231	L32 MFI L36 MFI				251-1150	285-1555	
93-97	5,7L V8-350	LT1 MFI				251-1154	285-1554 *	* 1994-97, 1993: 285-1237
95-02	K3,8L V6-231	L36 MFI	321-1525					
98-99	G/5,7L V8-350	LS1 MFI	321-1526*					* NUR links für rechts verwen- de 321-1527



Auspuff- & Kraftstoffanlagen

380 ZUBEHÖR / KATALYSATOR UNIVERSAL

Lieferumfang und Preis: Pro Stück

Maß/Ein-Ausgang/Länge	Typ	Zusatzinformation	Katalysator
2 1/4" (57,15mm), 13" (330mm)	3 Wege Kat. mit/ohne Doppelluftzuführung	3,8L-5,0L, 3.750Lbs-4.250Lbs	251-1118
2 1/2" (63,50mm), 13" (330mm)	2 & 3 Wege Kat. mit/ohne Luftzuführung	5,0L-5,3L, 4.250Lbs	251-1119
2" (50,80mm), 17" (432mm)	2 & 3 Wege Kat. mit/ohne Luftzuführung	5,9L-7,5L, 7.000Lbs	251-1120
2 1/4" (57,15mm), 16" (406mm)	3 Wege Kat. mit Doppelluftzuführung	5,9L, 7.000Lbs mit doppelten Hitzeschildern	251-1123
7/8" (22,30mm)	Adapterring	für Luftzuführungsrohr	251-1124
2 1/2" (63,5mm) 10øAbgang, 17 3/4" (451mm)	3 Wege Kat. mit/ohne Doppelluftzuführung	5,9L-7,5L, 7.000Lbs	251-1182
2" (50,8mm) 2 1/4", 11" (279mm)	3 Wege Kat. ohne Luftzuführung	5,0L, 4.250Lbs 2 Eingänge/1 Ausgang	251-1183
1 3/4" (44,5mm), 11 1/2" (292mm)	2 & 3 Wege Kat. ohne Luftzuführung	5,9L, 4.500Lbs	251-1184
2" (50,8mm), 11 1/2" (292mm)	3 Wege Kat. ohne Luftzuführung, mit Lambdasonden-Gewindeloch	5,9L, 4.500Lbs	251-1185
2" (50,8mm), 11 1/2" (292mm)	2 & 3 Wege Kat. ohne Luftzuführung	5,9L, 4.500Lbs	251-1186
2" (50,8mm), 13" (330mm)	2 & 3 Wege Kat. mit/ohne Luftzuführung	5,9L, 4.500Lbs	251-1187
1 3/4" (44,5mm), 13" (330mm)	2 & 3 Wege Kat. mit/ohne Luftzuführung	5,9L, 4.500Lbs	251-1188
2" (50,8mm), 13" (330mm)	2 & 3 Wege Kat. ohne Luftzuführung, mit Lambdasonden-Gewindeloch	5,9L, 4.500Lbs	251-1189
2" (50,8mm) 2 1/2" (63,5mm), 18" (457mm)	2 & 3 Wege Kat. ohne Luftzuführung, mit Lambdasonden-Gewindeloch	5,9L, 4.500Lbs	251-1190
2 1/4" (57,2mm), 11,5" (292mm)	2 & 3 Wege Kat. ohne Luftzuführung	5,9L, 4.500Lbs	251-1161

380 ZUBEHÖR / KATALYSATOR HIGH PERFORMANCE UNIVERSAL

Lieferumfang und Preis: Pro Stück

Maß/Ein-Ausgang/Länge	Typ	Zusatzinformation	Katalysator
2 1/4" (57,15mm), 13" (330mm)	HIGH PERF., 2 & 3 Wege Kat. Verw. mit/ohne Luftzuführung,	5,0L-5,3L, 4,250Lbs mit doppelten Hitzeschildern	251-1121
3" (76,20mm), 16" (406mm)	HIGH PERF., 2 & 3 Wege Kat. Verw. mit/ohne Luftzuführung	5,9L-7,5L, 7.000Lbs mit doppelten Hitzeschildern	251-1122



Lambdasonden, wie auch eine Vielzahl anderer Elektroteile erhalten Sie bei uns von **Standard Motor Products**, dem "Prof" in Sachen Autoelektrik/-elektronik.

Die Lambdasonde überprüft das Abgasgemisch und gibt dem Computer die Daten weiter um ein richtiges Luft/Gasgemisch zu erzeugen.

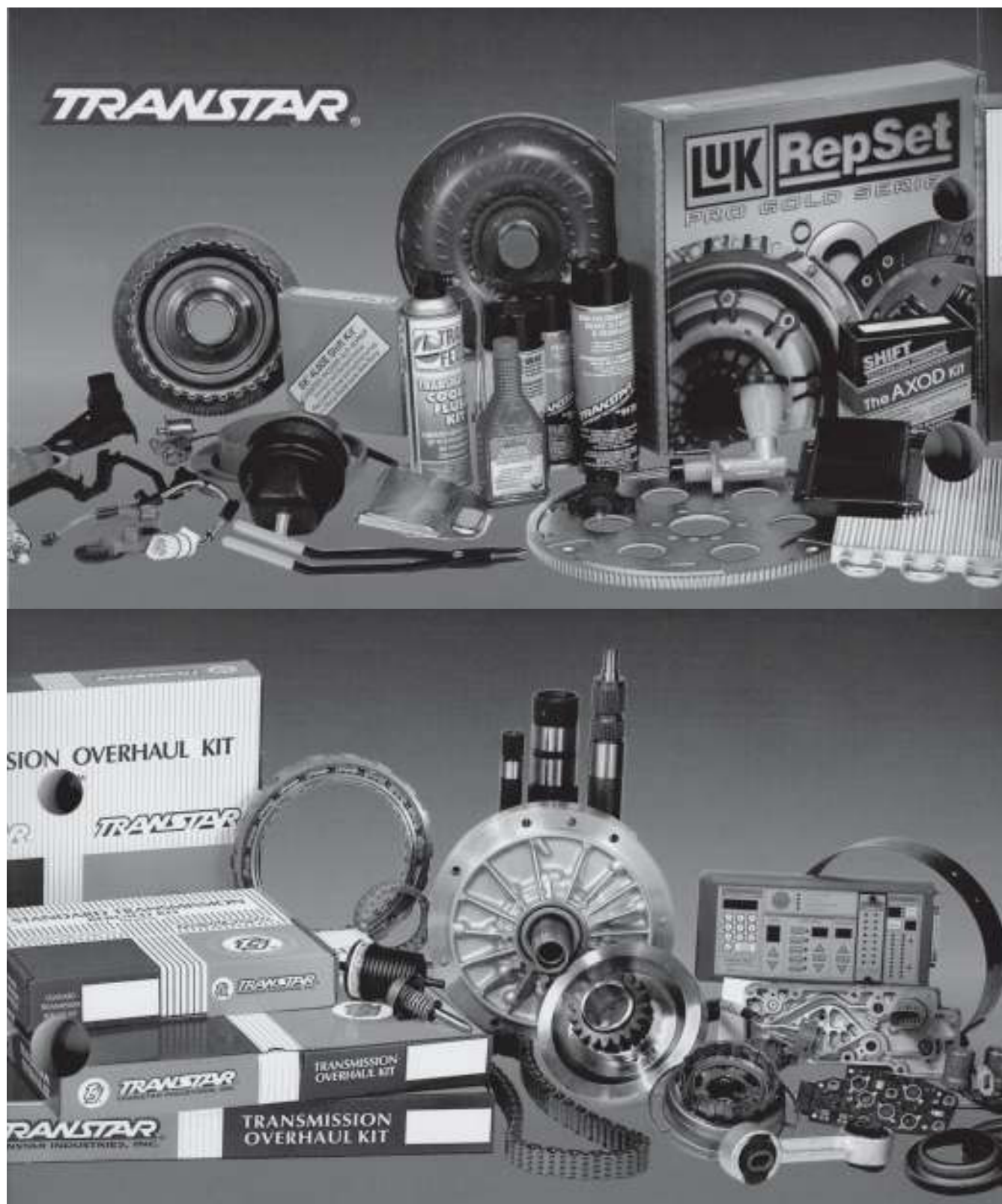
Lieferumfang und Preis: Pro Stück

Baujahr	Motor	Zusatzinformation	Lamba-sonde	Universal sonde
82-94	5,0L V8-305 LG4 4-BBL	5,7L nur 1993	285-1237	285-1074
	5,0L V8-305 LU5/L69			
	2,5L L4-151 LQ9			
	2,8L V6-173 LC1			
	5,0L V8-305 LU5			
	5,0L V8-305 L69 4-BBL			
	2,8L V6-173 LB8 MPFI			
	5,0L V8-305 LB9 TPI			
	5,7L V8-350 L98 MFI			
	5,0L V8-305 L03 TBI			
	3,1L V6-189 LHO MFI			
	5,7L V8-350 LT1 MFI			
94-97	5,7L V8-350 LT1 MFI		285-1554	
95-00	3,4L V6-207 L32 MFI		285-1555	
	3,8L V6-231 L36 MFI			
96-98	3,8L V6-231 L36 MFI	beheizt, rechte Seite	102-1176	
96-98	3,8L V6-231 L36 MFI	beheizt, linke Seite	102-1178	
98-00	5,7L V8-350 LS1 MFI	vor & nach Katalysator linke Seite	102-1175	
98-00	5,7L V8-350 LS1 MFI	im Auspuffkrümmer rechte Seite	102-1176	
98-00	3,8L V6-231 L36 MFI	nicht beheizt	102-1177	



ACDelco

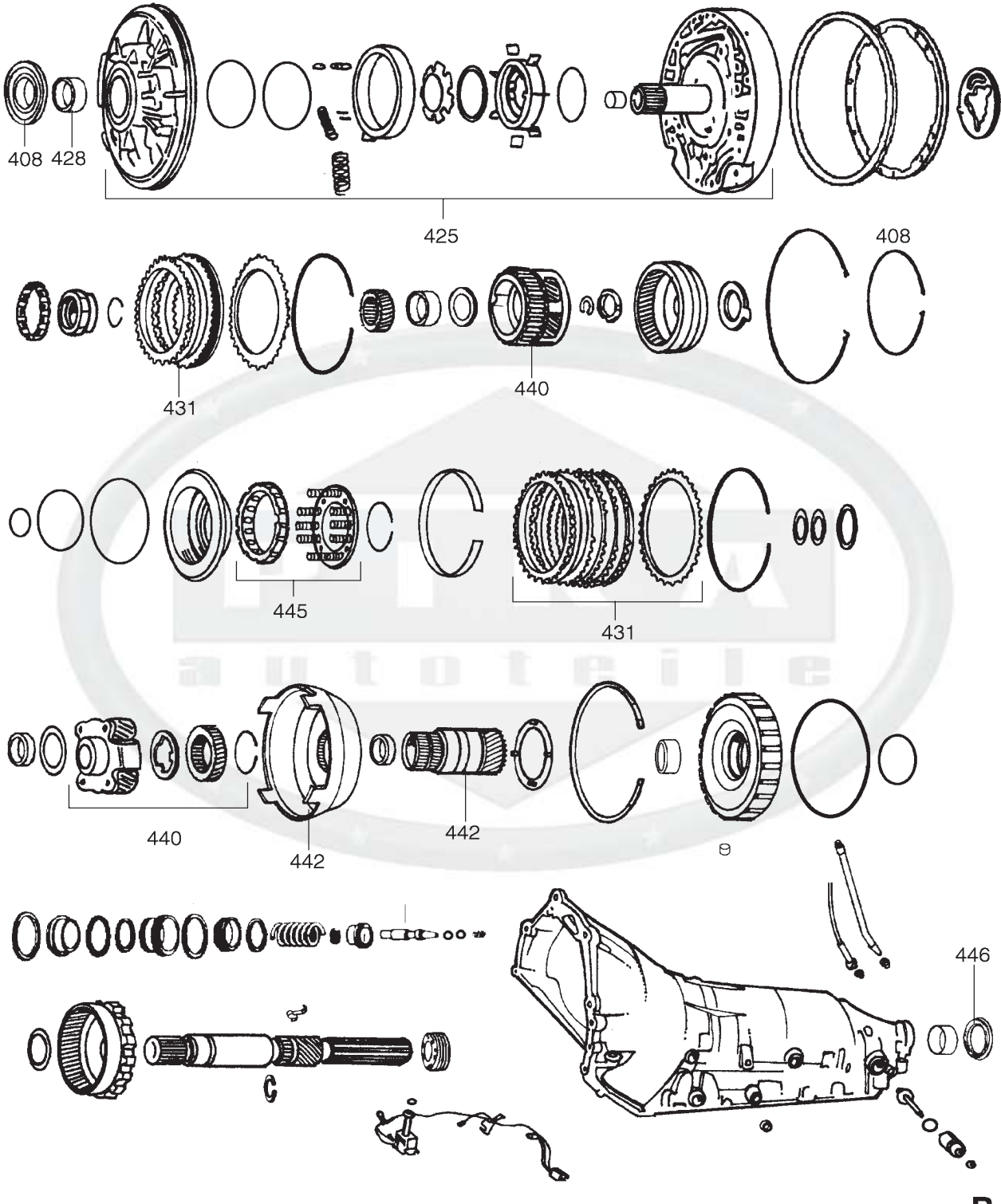
Auspuff- & Kraftstoffanlagen



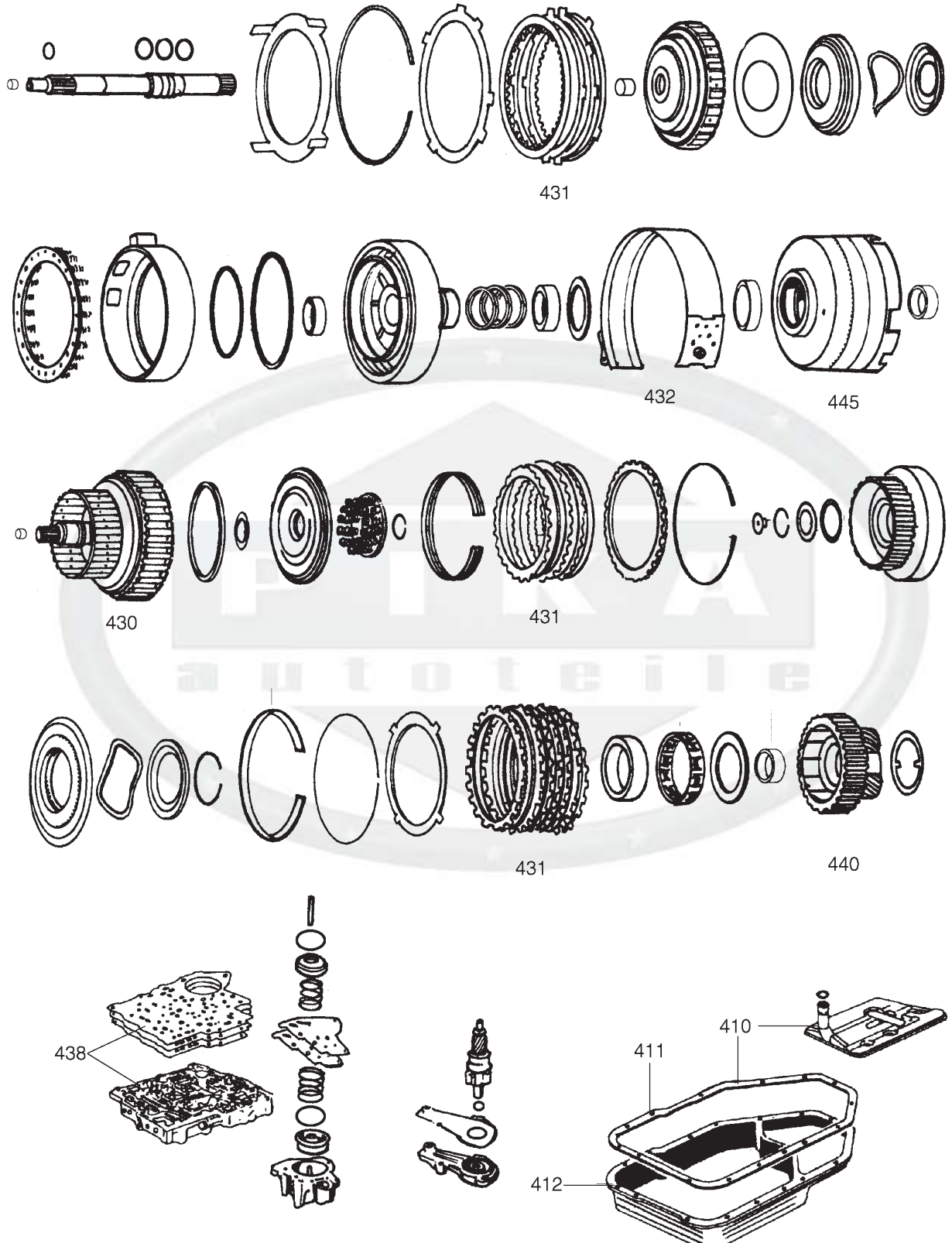
Getriebe & Teile

4 0 1	HANDBUCH / AUTOMATIK- GETRIEBE	168	4 4 0	GETRIEBEPLANETENSATZ	180
4 0 2	ZUBEHÖR / LEITUNGEN- SCHLÄUCHE-VERBINDER - UNIVERSAL	168	4 4 2	SONNENRAD / GETRIEBE	180
4 0 3	ZUBEHÖR / GETRIEBEÖLKÜHLER - UNIVERSAL	169	4 4 2	HOHLRAD / GETRIEBE	180
4 0 3	ZUBEHÖR / VORFILTER - AUTOMATIKGETRIEBE	169	4 4 5	FREILAUF / GETRIEBE	181
4 0 4	GETRIEBEÜBERHOLSATZ DELUXE	170	4 4 6	SIMMERRING / ENDGEHÄUSE	181
4 0 8	GETRIEBESIMMERRING VORNE / AUTOMATIK	170	4 4 7	GETRIEBE SHIFT KIT AUTOMATIK .	181
4 0 8	DICHTUNG ÖLPUMPE / AUTOMATIK	170	4 4 8	SEILZUG/KICK-DOWN AUTOMATIK	182
4 1 0	GETRIEBEFILTERKIT / AUTOMATIKFILTER	172	4 4 8	SEILZUG/GANGWAHL AUTOMATIK	182
4 1 1	GETRIEBEÖLWANNENDICHTUNG / AUTOMATIK	172	4 8 1	TACHOWELLE	182
4 1 2	ZUBEHÖR / ÖLWANNE AUTOMATIK GETRIEBE	173			
4 1 3	GETRIEBETEILE AUTOMATIK / DIVERSE	173			
4 1 4	ZUBEHÖR / GETRIEBEÖLE	174			
4 1 5	ZUBEHÖR / ÖLMESSTAB & ROHR	174			
4 1 7	ZUBEHÖR / SCHALTKONSOLE	175			
4 2 0	DREHMOMENTWANDLER	175			
4 2 1	ZUBEHÖR / SCHRAUBEN - WANDLER - WANDLER- ABDECKUNG	176			
4 2 2	SCHWUNGSCHIBE-FLEXPLATE ...	176			
4 2 5	GETRIEBEÖLPUMPE AUTOMATIK .	176			
4 2 8	GETRIEBELAGER KUGEL/GLEITLAGER	177			
4 2 8	GETRIEBELAGER KUGEL/GLEIT- / LAGERSATZ	177			
4 2 9	DISTANZSCHEIBENSATZ / AUSGLEICHSCHEIBEN	177			
4 3 0	GETRIEBETROMMEL / LAMELLENGEHÄUSE	178			
4 3 1	GETRIEBEKUPPLUNGSLAMELLEN TREIBSCHEIBEN	178			
4 3 2	GETRIEBEBREMSBAND / AUTOMATIKBREMSBAND	178			
4 3 5	FLIEHKRAFTREGLER	178			
4 3 6	GEBERRITZEL TACHOWELLE	179			
4 3 7	NEHMERRITZEL-TACHOWELLE	179			
4 3 8	DICHTUNG / VENTILKASTEN	179			
4 3 9	O-RINGE GETRIEBE	180			

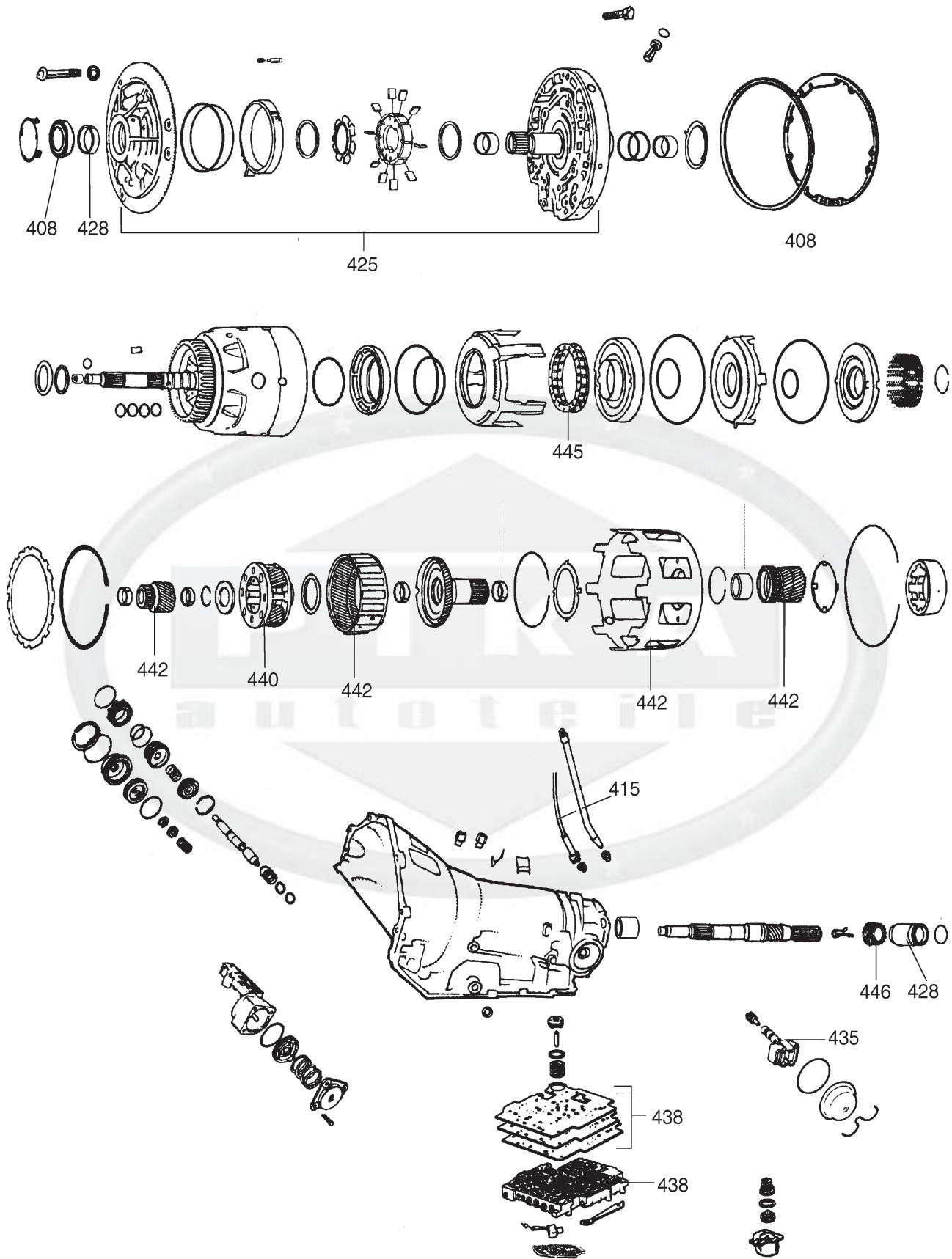
TH200-4R(MW9)



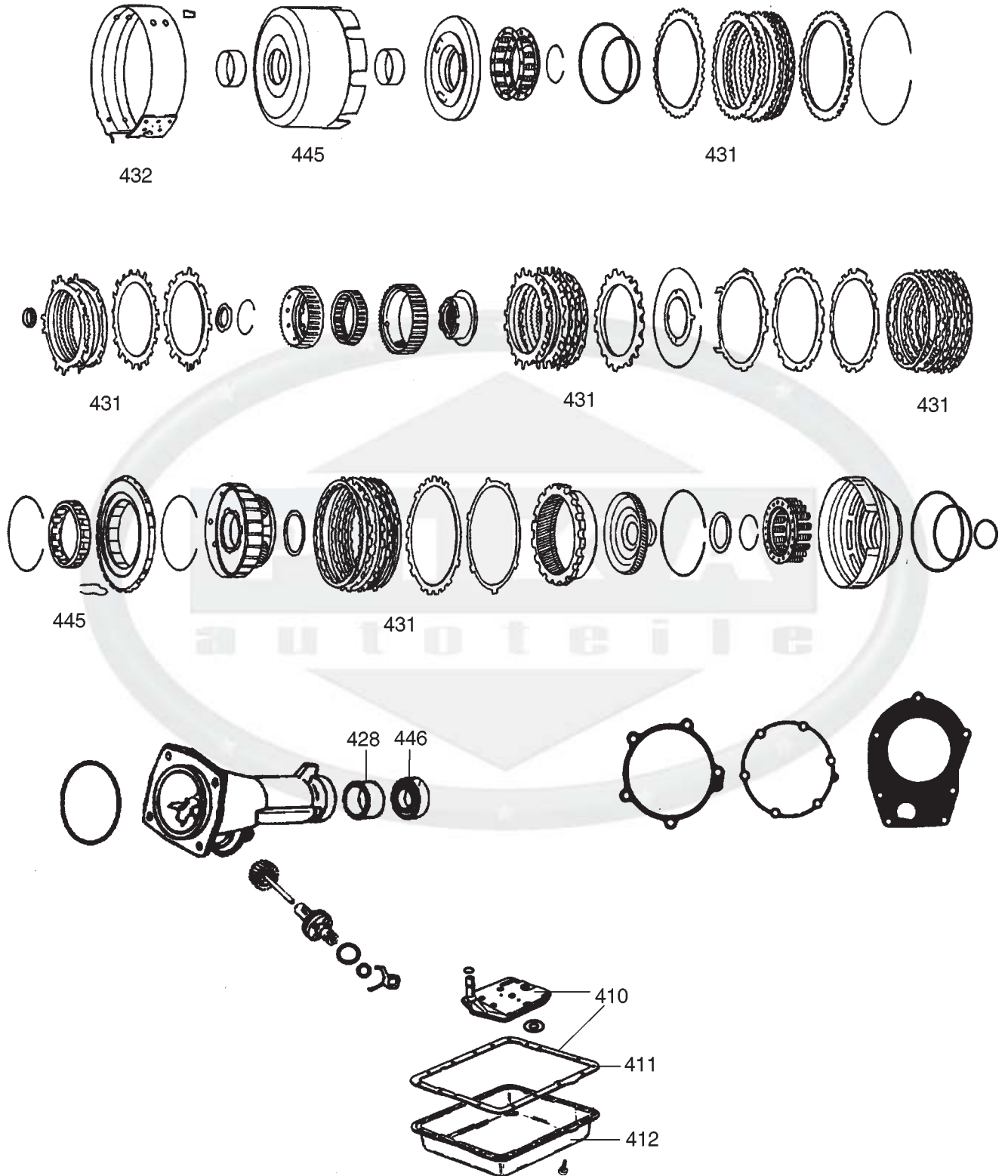
TH200-4R(MW9)



700R4/4L60E



700R4/4L60E



4 0 1 HANDBUCH / AUTOMATIKGETRIEBE

"Diagnose, Service, Überholung"
... die Fachliteratur der professionellen
Getriebeüberholer.

Lieferumfang und Preis: Pro Stück

Getriebe-Typ	Artikel	Up date Buch	Ergänzungs- buch
GM-Getriebe TH200-4R/TH350/ TH400/TH700R4	170-1018		
GM TH350C	295-1078		
GM TH700/TH700R4	295-1073	295-1074	295-1149
GM 4L60E	295-1075	295-1148	
GM TH200C	295-1164		
GM TH200R4	295-1165		
GM 4T60E	295-1170		

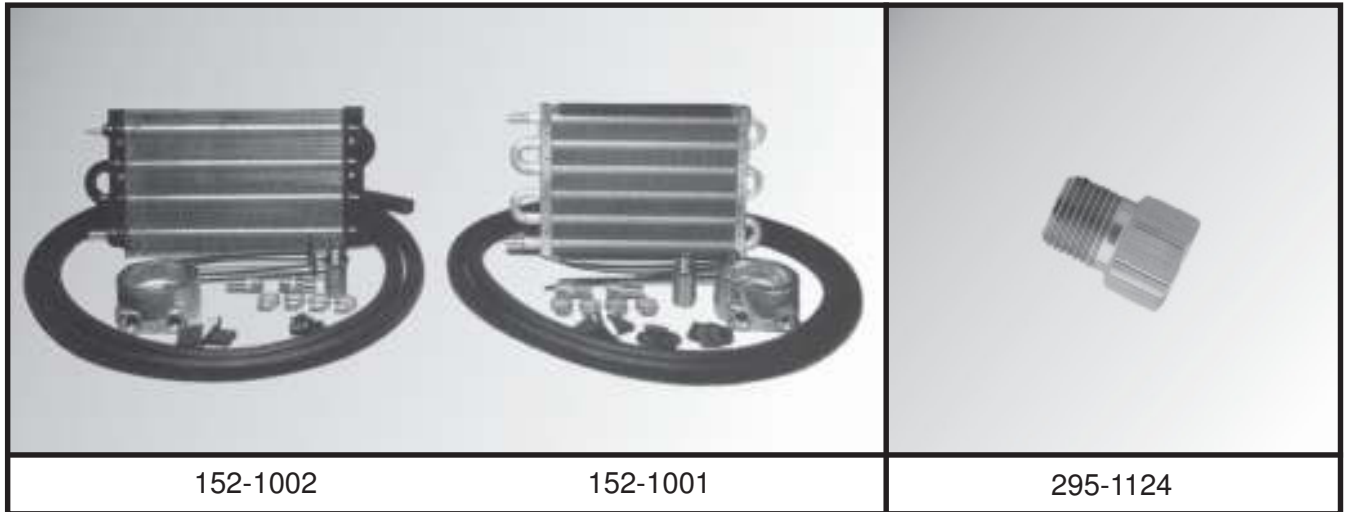


4 0 2 ZUBEHÖR / LEITUNGEN-SCHLÄUCHE-VERBINDER-UNIVERSAL

Lieferumfang und Preis: Pro Stück

Baujahr	Zusatzinformation	Artikel
85-98	Getriebeleitung mit Fitting 5/16" (7,95mm) 152cm Länge	106-1037
85-98	Reparatursatz/Schraubverbindung für 5/16" (7,95mm) Ölleitungen	295-1124
85-98	Reparatursatz/Schraubverbindung für 3/8" (9,50mm) Leitungen	295-1125

Getriebe & Teile



4 0 3 ZUBEHÖR / GETRIEBEÖLKÜHLER - UNIVERSAL

Getriebeölkühler reduzieren die Betriebstemperatur im Getriebe und erhöhen dessen Lebensdauer. Wir liefern Getriebeölkühler der Marke **FLEX-A-LITE**.

FLEX-A-LITE Getriebeölkühler sind universell verwendbar und in drei verschiedenen Ausführungen erhältlich.

Hinweis: Wir empfehlen zum Anschluß der Ölkühler unseren speziellen Hochdruckschlauch, den Sie als Meterware bestellen können.

Lieferumfang: Satz, beinhaltend: Ölkühler und div. Klein-/ bzw. Anschlußmaterial.

Preis: Ölkühler pro Satz, Öldruckschlauch pro Meter

Ausführung Zul.Ges.Gewicht	Maß (Getriebeölkühler)	Artikel	Öldruck- schlauch
STANDARD bis 10000lbs/4536kg	127mm x 310mm x 19mm	152-1000	250-1005
VERSTÄRKT bis 16000lbs/7250kg	190mm x 310mm x 19mm	152-1001	250-1005
EXTRA VERSTÄRKT bis 20000lbs/9070kg	190mm x 510mm x 19mm	152-1002	250-1005
VERSTÄRKT bis 18000lbs/8150kg	190mm x 381mm x 19mm	152-1007	250-1005

4 0 3 ZUBEHÖR / VORFILTER-AUTOMATIKGETRIEBE

Der Vorfilter garantiert eine hundertprozentig gereinigte Automatikflüssigkeit.

Lieferumfang und Preis: Pro Stück

Baujahr	Zusatzinformation	Artikel
85-98	zwischen Automatikgetriebe und Automatik Kühler	295-1089
85-98	zwischen Automatikgetriebe und Automatik Kühler mit Magnet	295-1090

Getriebe & Teile

4 0 4 GETRIEBEÜBERHOLSATZ DELUXE

Wir vertreiben Automatik-Getriebe-Reparatursätze von **TRANSTAR**.

TRANSTAR ist weltweit seit über 25 Jahren Lieferant von Getriebeüberholern. Diese langjährige Erfahrung spiegelt sich in der Ausstattung der Reparatursätze. Dichtungen und Belaglamellen entsprechen der Originalausrüstung.

Der MASTER-Reparatursatz beinhaltet: Dichtsatz, Filtersatz, Lamellen, Simmerringe und Metaldicht-
ringe. Der DELUXE-Reparatursatz beinhaltet zusätzlich ein Bremsband, Anlaufscheiben und alle
Gleitlager.

Lieferumfang und Preis: Pro Satz

Baujahr	Zusatzinformation	DELUXE- Reparatursatz	MASTER- Reparatursatz	Dicht- satz	Filtersatz normale Ölw.Dichtung	Filtersatz verstärkte Ölw.Dichtung.
82-84	TH200R4 (MW9)	295-1191	295-1192	295-1193	295-1194	
85-93	TH700R4 (MD8/4L60) 4-Gang Automatik mit Overdrive	295-1060	295-1061	295-1062	257-1050	295-1045
94-00	4L60E Elektronik 4-Gang Automatik mit Overdrive	295-1063	295-1064	295-1065	257-1053	295-1049

4 0 8 GETRIEBESIMMERRING VORNE / AUTOMATIK

Dieser Dichtring dichtet das Getriebe nach vorne zum Drehmomentwandler bzw. Motor ab.

Lieferumfang und Preis: Pro Stück.

Baujahr	Zusatzinformation	Ölpumpen- simmerring
85-00	TH700R4/4L60/E, Dichtring Ölpumpe vorne	295-1110

4 0 8 DICHTUNG ÖLPUMPE / AUTOMATIK

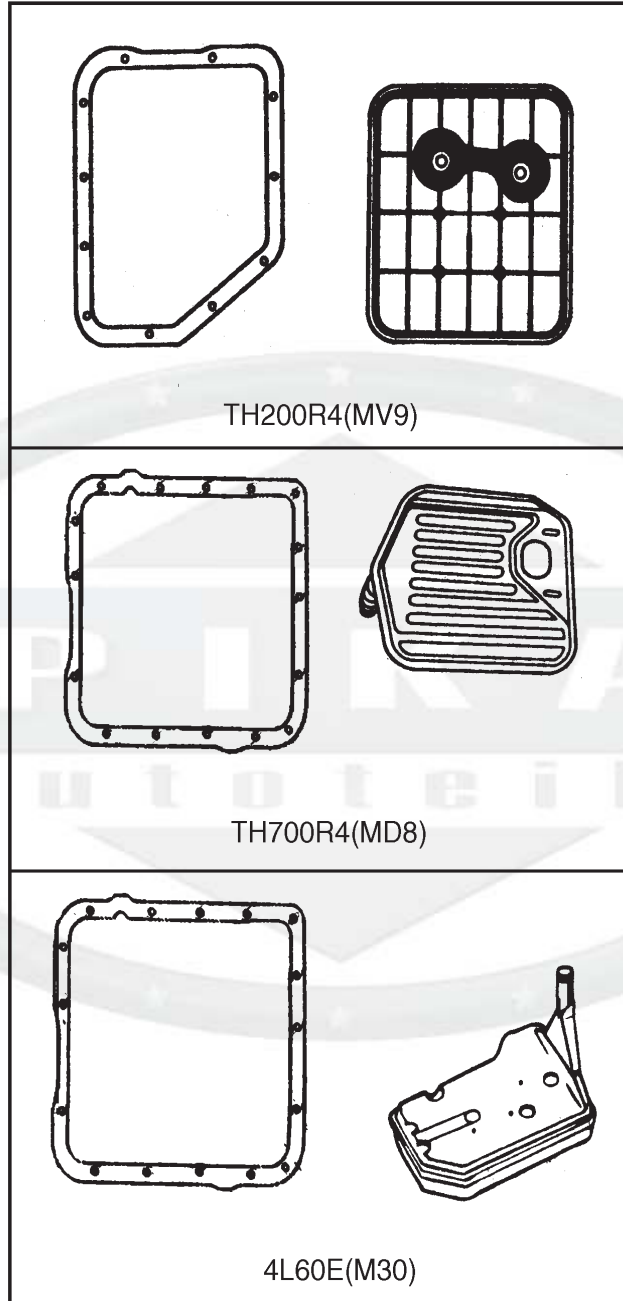
Diese Dichtungen und Dichtringe befinden sich zwischen den beiden Ölpumpenhälften.

Lieferumfang und Preis: Pro Stück

Baujahr	Zusatzinformation	Dichtung Dichtring
85-92	TH700R4/4L60/E Automatik	295-1079
85-00	Dichtring Ölpumpengehäuse TH700R4/4L60/E Automatik	295-1086



Getriebefilter



Getriebe & Teile

4 1 0 GETRIEBEFILTERKIT / AUTOMATIKFILTER

PUROLATOR, Erfinder des Ölfilters (1923), ist weltweit zum Synonym für Qualität, Innovation, Technologie im Bereich Herstellung und Vertrieb von Filtern für Kraftfahrzeuge geworden.

PUROLATOR, Lieferant von Originalteilen, u.a. ausgezeichnet mit dem **Q1 Award von Ford**. Die Produktionsstätten sind zertifiziert nach ISO 9002 oder vergleichbaren US-Normen.

Getriebefilter werden von uns im Satz, d.h. mit Ölwanndichtung geliefert. Bei der von uns angebotenen verstärkten Version, handelt es sich um Produkte des Herstellers **TRANSTAR**, dessen Filtersätze mit einer verstärkten Ölwanndichtung ausgestattet werden.

Preis: Pro Satz

Baujahr	Motor	Zusatzinformation	Filtersatz mit normaler Dichtung	Filtersatz mit verstärkter Dichtung
82-84	5,0L V8-305 LG4 4-BBL	TH200R4 (MV9)	257-1079	295-1188
	5,0L V8-305 LU5/L69			
	2,8L V6-173 LC1			
	5,0L V8-305 LU5			
	5,0L V8-305 L69 4-BBL			
83-93	5,0L V8-305 LG4 4-BBL	TH700R4 (MD8)	257-1050	295-1045
	2,8L V6-173 LC1			
	5,0L V8-305 L69 4-BBL			
	5,0L V8-305 LB9 TPI			
	2,8L V6-173 LB8 MPFI			
	5,7L V8-350 L98 MFI			
	5,0L V8-305 L03 TBI			
	3,1L V6-189 LHO MFI			
	3,4L V6-207 L32 MFI			
94-01	5,7L V8-350 LT1 MFI	V-6 -K- Motorcode	257-1053	295-1049
	3,4L V6-207 L32 MFI	V-8 -G- Motorcode		
	3,8L V6-231 L36 MFI			
	5,7L V8-350 LS1 MFI			

4 1 1 GETRIEBEÖLWANNENDICHTUNG / AUTOMATIK

Lieferumfang und Preis: Pro Stück.

Baujahr	Zusatzinformation	Ölwannendichtung
82-84	TH200R4 extra verstärkt	295-1190
83-99	TH700R4/4L60 verstärkte Dichtung	295-1088
84-00	TH700R4/4L60/E extra verstärkt	295-1088

TRANSTAR
TRANSTAR INDUSTRIES, INC.®



4 1 2 ZUBEHÖR / ÖLWANNE AUTOMATIKGETRIEBE

Wir bevorraten eine große Auswahl an unterschiedlichen Ölwanne für Automatikgetriebe. Teilweise sind diese mit zusätzlichen Kühlrohren versehen, dies gewährleistet eine bessere Kühlung der Getriebeflüssigkeit. Weitere Ausführungen in Chrom oder Aluminium (teilweise mit Ölablaßschraube) sind ab Lager verfügbar.

Lieferumfang und Preis: Pro Stück

Baujahr	Beschreibung	Automatik-Zusatzinformation	Artikel
	Getriebeölwanne verchromt	TH700R4 original Volumen	135-1034
	Getriebeölwanne verchromt	TH350 original Volumen	135-1049
	Getriebeölwanne Aluminium	TH700R4, 2-Liter mehr Ölinhalt	290-1001
	Getriebeölwanne verchromt	TH200R4 original Volumen	292-1069

4 1 3 GETRIEBETEILE AUTOMATIK / DIVERSE

Lieferumfang und Preis: Pro Stück

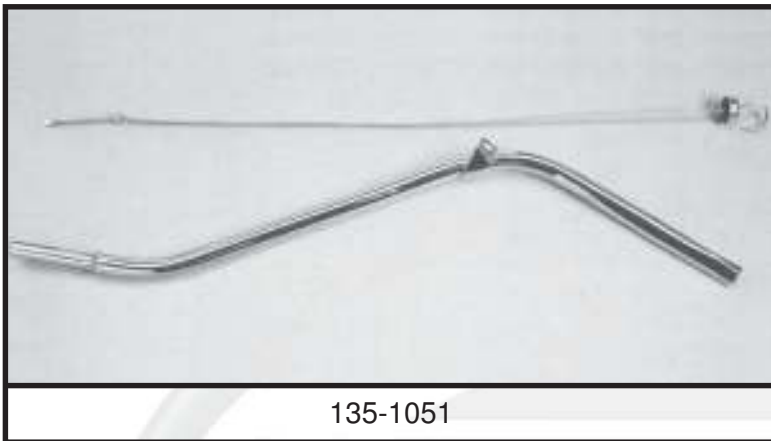
Baujahr	Zusatzinformation	Artikel
84-00	TH350C/TH400/TH700R4/4L60/E Tülle für Ölmeßstabführung	295-1087

Getriebe & Teile

4 1 4 ZUBEHÖR / GETRIEBEÖLE

Lieferumfang und Preis: Pro Stück

Beschreibung	Zusatzinformation	Artikel
Automatikgetriebeöl (manche Schaltgetriebe) 1 Qt (0,946L)	Dexron III / Mercon	102-1078
Schaltgetriebeöl 75W 1 Qt (0,946L)		162-1345
Hochleistungsgetriebeöl 1 Qt (0,946L)	für Automatikgetriebe	176-1001



4 1 5 ZUBEHÖR / ÖLMESSTAB & ROHR - AUTOMATIKGETRIEBE

Getriebeölmeßstab / Einfüllrohr Satz (verchromt) für ältere GM Automatikgetriebe. Evtl. ist eine Modifikation der Befestigung/Halter notwendig.

Lieferumfang und Preis: Pro Satz

Baujahr	Beschreibung	Zusatzinformation	Artikel
	Getriebeölmeßstab verchromt	TH350 nur für PKW, kurz	135-1052
79=>	Getriebeölmeßstab verchromt	TH200 ab 1979	135-1051



4 1 7 ZUBEHÖR / SCHALTKONSOLE

Hurst Getriebekonsolen und Zubehör für Automatik- und Schaltgetriebe. Bekannt als "America's Number 1 Shifter Company" liefert **Hurst** eine große Auswahl an Qualitätsprodukten für Performance-Enthusiasten.

Über die Jahre war **Hurst** unter anderem Erstausrüster bei folgenden Fahrzeugen : Pontiac GTO, Plymouth Barracuda, Plymouth SuperBird, Ford Mustang BOSS 302, Oldsmobile und AMC, u.v.m..

Lieferumfang und Preis: Pro Stück



176-1007

Baujahr	Beschreibung	Modell	Zusatzinformation	Artikel
83-92	Konsolenschaltung "Dual/Gate 2"	Camaro & Firebird	TH700R4 & TH200R4	176-1005

4 2 0 DREHMOMENTWANDLER

Lieferumfang und Preis : Pro Stück

Baujahr	Zusatzinformation	Artikel
84-93	TH700R4, 6 Befestigungsschrauben Eingangswelle Zahnanzahl 27	295-1127
84-96	TH700R4/4L60/E, 3 Befestigungsschrauben Eingangswelle Zahnanzahl 27	130-1001
84-96	TH700R4/4L60/E, 3 Befestigungsschrauben Eingangswelle Zahnanzahl 30	130-1002
84-96	TH700R4/4L60/E, 6 Befestigungsschrauben Eingangswelle Zahnanzahl 30	130-1003
84-96	TH700R4/4L60/E, 10 1/8" Durchmesser, 3 Schrauben Eingangswelle Zahnanzahl 27	130-1004

Getriebe & Teile

4 2 1 ZUBEHÖR / SCHRAUBEN - WANDLER - WANDLERABDECKUNG

Lieferumfang und Preis : Pro Stück

Baujahr	Beschreibung	Zusatzinformation	Artikel
	Wandlerabdeckung verchromt	Chevrolet TH350	223-1165
	Schraubensatz Flexplate zur Kurbelwelle	6 Stück, 7/16"-20 x 11/16"	223-1268
	Schraubensatz Wandlerbefestigung	TH400 (3 Stück), 3/8"-16 x 1/2"	223-1269
87-90	Wandlerabdeckung	5,0L & 5,7L mit TH700R4 Getriebe	162-1373

4 2 2 SCHWUNGSSCHEIBE - FLEXPLATE

Wir vertreiben Flexplates und Automatik-Getriebe-Reparatursätze von **TRANSTAR**. **TRANSTAR** ist seit über 25 Jahren Lieferant von Getriebeüberholern weltweit. Diese langjährige Erfahrung spiegelt sich in der Qualität der Ersatzteile wieder.

Das Flexplate ist die Mitnehmerscheibe für den Drehmomentwandler, es enthält den Starterkranz und stellt die Verbindung zwischen Motor und Automatikgetriebe her.

Lieferumfang und Preis: Pro Stück

Baujahr	Motor	Zusatzinformation	Artikel
82-85	5,0L V8-305 LG4 4-BBL	-7-S-G- Motorcode	162-1722
	5,0L V8-305 LU5/L69		
	5,0L V8-305 LU5		
	5,0L V8-305 L69 4-BBL		
	5,0L V8-305 LB9 TPI		
82-86	2,5L L4-151 LQ9		162-1718
82-87	2,8L V6-173 LC1		162-1719
	2,8L V6-173 LB8 MPFI		
86-97	5,0L V8-305 LG4 4-BBL		162-1723
	5,0L V8-305 L69 4-BBL		
	5,0L V8-305 LB9 TPI		
	5,0L V8-305 L03 TBI		
	5,7L V8-350 LT1 MFI		
88-95	2,8L V6-173 LB8 MPFI		162-1720
	3,1L V6-189 LHO MFI		
	3,4L V6-207 L32 MFI		
95-00	3,8L V6-231 L36 MFI		162-1721
98-00	5,7L V8-350 LS1 MFI		162-1724

4 2 5 GETRIEBEÖLPUMPE AUTOMATIK

Lieferumfang und Preis : Pro Stück

Baujahr	Zusatzinformation	Artikel
82-86	TH700R4 Automatik	295-1111
87-02	TH700R4/4L60/E	295-1112

Getriebe & Teile

4 2 8 GETRIEBELAGER KUGEL/GLEITLAGER

Achten Sie bei dieser Warengruppe auf die Zusatzinformation.

Lieferumfang und Preis: Pro Stück



Baujahr	Zusatzinformation	Artikel
83-02	TH700R4/4L60/E Lagerbuchse für Getriebeölpumpe	295-1109
83-02	TH700R4/4L60/E, Hauptwelle mit 27 Zahnanzahl alle Lagerbuchsen für das Getriebe	295-1142
83-02	TH700R4/4L60/E, Hauptwelle mit 30 Zahnanzahl alle Lagerbuchsen für dieses Getriebe	295-1143

4 2 8 GETRIEBELAGER KUGEL/GLEIT- / LAGERSATZ

Achten Sie bei dieser Warengruppe auf die Zusatzinformation.

Lieferumfang und Preis: Pro Stück

Baujahr	Zusatzinformation	Artikel
83-02	TH700R4/4L60/E, alle Nadellager für beide Automatikgetriebe	295-1137

4 2 9 DISTANZSCHEIBENSATZ / AUSGLEICHSCHEIBEN

Anlaufscheibensatz, die bei der Überholung des Getriebes erforderlich sind.

Lieferumfang und Preis: Pro Satz

Baujahr	Zusatzinformation	Artikel
83-02	TH700R4/4L60/E alle gängigen Ausgleichscheiben	295-1141



Getriebe & Teile

4 3 0 GETRIEBETROMMEL / LAMELLENGEHÄUSE

Lieferumfang und Preis: Pro Stück

Baujahr	Zusatzinformation	Trommel
83-88	TH700R4/4L60 Automatik	102-1110
83-02	TH700R4/4L60/E, 3. & 4. Gang Trommel für Lamellen und Sonnenrad	295-1116
87-02	TH700R4/4L60/E	295-1135



4 3 1 GETRIEBEKUPPLUNGSLAMELLEN / TREIBSCHEIBEN

Belaglamellen für das Automatikgetriebe.

Lieferumfang und Preis: Pro Satz

Baujahr	Zusatzinformation	Lamellen-satz
83-02	TH700R4/4L60/E Lamellensatz	295-1139

4 3 2 GETRIEBEBREMSBAND / AUTOMATIKBREMSBAND

Achten Sie bei dieser Warengruppe auf die Zusatzinformation.

Lieferumfang und Preis: Pro Stück

Baujahr	Zusatzinformation	Bremsband vorne
83-02	TH700R4/4L60/E	295-1131

4 3 5 FLIEHKRAFTREGLER

Achten Sie bei dieser Warengruppe auf die Zusatzinformation.

Lieferumfang und Preis: Pro Stück

Baujahr	Zusatzinformation	Artikel
83-02	TH700R4/4L60/E	295-1138



Getriebe & Teile

4 3 6 GEBERRITZEL - TACHOWELLE

Lieferumfang und Preis: Pro Stück

Baujahr	Zusatzinformation	Artikel	Zähneanzahl
83-93	TH700R4/4L60 Automatik	102-1104	17
83-93	TH700R4/4L60 Automatik	102-1105	18
83-93	TH700R4/4L60 Automatik	102-1106	19
83-93	TH700R4/4L60 Automatik	102-1107	15



4 3 7 NEHMERRITZEL - TACHOWELLE

Lieferumfang und Preis: Pro Stück

Baujahr	Zusatzinformation	Artikel	Zähneanzahl
83-93	TH700R4/4L60 Automatik	102-1093	35
83-93	TH700R4/4L60 Automatik	102-1094	37
83-93	TH700R4/4L60 Automatik	102-1095	38
83-93	TH700R4/4L60 Automatik	102-1096	39
83-93	TH700R4/4L60 Automatik	102-1097	40
83-93	TH700R4/4L60 Automatik	102-1098	41
83-93	TH700R4/4L60 Automatik	102-1099	42
83-93	TH700R4/4L60 Automatik	102-1100	43
83-93	TH700R4/4L60 Automatik	102-1101	44
83-93	TH700R4/4L60 Automatik	102-1102	45

4 3 7 SIMMERRING / NEHMERRITZEL TACHOWELLE

Lieferumfang und Preis: Pro Stück

Baujahr	Zusatzinformation	Artikel
85-88	TH350C/TH400/TH700R4	295-1106
85-92	TH350C/TH400/TH700R4	295-1105

4 3 8 DICHTUNG / VENTILKASTEN

Dichtungen die für den Ventil-bzw. Schaltkasten zu verwenden sind.

Lieferumfang und Preis: Pro Stück.

Baujahr	Zusatzinformation	Artikel
83-86	oben TH700R4/4L60	295-1080
83-86	unten TH700R4/4L60 Automatik	295-1082
87-02	oben TH700R4/4L60 Automatik	295-1081
87-02	unten TH700R4/4L60 Automatik	295-1083



Getriebe & Teile

4 3 9 O-RINGE GETRIEBE

Dichtringe/O-Ringform für Tachoantrieb und Unterdruckdose.

Lieferumfang und Preis: Pro Stück



Baujahr	Zusatzinformation	Artikel
83-86	TH350C/TH400/TH700R4/4L60 Dichtring für Unterdruckdose	295-1091
83-93	für Tachoantrieb TH700R4/4L60 Automatik	295-1085

4 4 0 GETRIEBEPLANETENSATZ

Lieferumfang und Preis: Pro Stück

Baujahr	Zusatzinformation	Artikel
83-00	TH700R4/4L60/E Automatik	102-1109
83-02	TH700R4/4L60/E Planetensatz 3. & 4. Fahrstufe	295-1117

4 4 2 SONNENRAD / GETRIEBE

Lieferumfang und Preis: Pro Stück.

Baujahr	Zusatzinformation	Artikel
83-02	TH700R4/4L60/E Sonnenrad zu Planetensatz & Trommel 3. & 4. Fahrstufe	295-1118

4 4 2 HOHLRAD / GETRIEBE

Lieferumfang und Preis: Pro Stück

Baujahr	Zusatzinformation	Artikel
83-02	TH700R4/4L60/E Trägerrad f. Planetensatz 3. & 4. Fahrstufe	295-1119
83-02	TH700R4/4L60/E	295-1133
83-02	TH700R4/4L60/E	295-1134



Getriebe & Teile

4 4 5 FREILAUF / GETRIEBE

Lieferumfang und Preis: Pro Stück

Baujahr	Zusatzinformation	Artikel
83-86	TH700R4, Vorwärtsgang, mit 26 Rollen	295-1114
83-00	TH700R4/4L60/E, Eingang	295-1140
86-00	TH700R4/4L60/E, Freilauf "Overrun Clutch"	295-1136
87-00	TH700R4/4L60/E, 1.-& Rückwärtsgang	295-1113
87-00	TH700R4/4L60/E, Vorwärtsgang, mit 28 Rollen	295-1115

ACDelco

4 4 6 SIMMERRING / ENDGEHÄUSE

Dieser Dichtring schließt das Getriebe nach hinten ab.

Lieferumfang und Preis: Pro Stück

Baujahr	Zusatzinformation	Artikel
83-02	alle Getriebe	295-1123

4 4 7 GETRIEBE SHIFT KIT AUTOMATIK

Tuning-Satz zur Modifizierung von Automatikgetrieben.

Der Hot Shift 2 Satz von **Hurst** erlaubt zwei Stufen der Modifizierung:

1. Stufe (Heavy Duty) = präzise Schaltpunkte (ohne "Härte")

oder

2. Stufe (Street-Strip)= präzise, schnelle und "harte" Schaltpunkte

Lieferumfang und Preis: Pro Satz

Baujahr	Beschreibung	Modell	Zusatzinformation	Artikel
68-81	Hot Shift 2	TH350 Automatik	Schnellschaltatz Straßenbetrieb	176-1003
83-91	Hot Shift 2 3/4	TH700R4/4L60 Automatik	Schnellschaltatz Straßenbetrieb	295-1120
93-00	Hot Shift 3 1/2	4L60E (M30) Automatik	Schnellschaltatz Straßenbetrieb	295-1195

TRANSTAR
TRANSTAR INDUSTRIES, INC.®

Getriebe & Teile

4 4 8 SEILZUG / KICK-DOWN AUTOMATIK

Seilzug zur Ansteuerung des Automatikgetriebes (TV-Cable).



Lieferumfang und Preis: Pro Stück

Baujahr	Motor	Zusatzinformation	Artikel
82-83	2,5L L4-151 LQ9	Export Ausführung (AB/FA Code am Seil)	162-2362
82-83	5,0L V8-305 LG4 4-BBL 5,0L V8-305 LU5/L69		162-2386
82-83	2,5L L4-151 LQ9	U.S. Ausführung (Code AZ am Seil)	162-2388
83-87	5,0L V8-305 LG4 4-BBL 5,0L V8-305 LU5/L69 5,0L V8-305 LU5 5,0L V8-305 L69 4-BBL	-7-G-H-S- Motorcode 1983 nicht für -H-	162-1333
84-86	2,5L L4-151 LQ9		162-1737
85-88	5,0L V8-305 LB9 TPI 5,7L V8-350 L98 MFI	-F-8- Motorcode	162-1741
85-92	2,8L V6-173 LB8 MPFI 3,1L V6-189 LHO MFI		162-1739
88-92	5,0L V8-305 L03 TBI	-E- Motorcode	162-1743
89-92	5,0L V8-305 LB9 TPI 5,7L V8-350 L98 MFI	-F-8- Motorcode	162-1742
93	3,4L V6-207 L32 MFI		162-1740
93	5,7L V8-350 LT1 MFI		162-1744

4 4 8 SEILZUG / GANGWAHL AUTOMATIK

Schaltzug, zur Anwahl der Fahrstufen.

Lieferumfang und Preis: Pro Stück

Baujahr	Artikel
82	162-2390
82-92	162-1736
93-00	162-1735

4 8 1 TACHOWELLE

Tachowelle (einbaufertig).

Lieferumfang und Preis: Pro Stück



Baujahr	Zusatzinformation	Artikel
82-83	mit Tempomat, unterer Teil	102-1196
82-83	mit Tempomat, oberer Teil	102-1197
82-89	ohne Tempomat	102-1198

Bremsen - Felgen - Reifen

5 0 1	BREMSKLÖTZE / VORNE	186	5 3 2	ZUBEHÖR / UNTERLEGSCHIEBEN BREMSSCHLAUCH	199
5 0 2	BREMSKLÖTZE / HINTEN	187	5 3 4	BREMSSEILAUFSTELLUNG / ALLE	200
5 0 3	BREMSBACKEN / HINTEN	187	5 3 4	BREMSSEILAUFSTELLUNG / VORNE	200
5 0 4	BREMSSATTEL VORNE	187	5 3 4	BREMSSEILAUFSTELLUNG / HINTEN	201
5 0 5	BREMSSATTEL HINTEN	188	5 3 4	ZUBEHÖR / BREMSSEILVERBINDER	201
5 0 6	REPARATURSATZ / BREMSSATTEL VORNE	188	5 3 8	ZUBEHÖR / BREMSFLÜSSIGKEIT - UNIVERSAL	202
5 0 7	BREMSSATTELKOLBEN / BREMSZANGENKOLBEN	188	5 3 9	BREMSKRAFTREGLER	202
5 0 8	BREMSSATTELBOLZEN	188	5 4 0	COMPUTERMODUL / ABS (CONTROL UNIT ABS)	203
5 0 9	BREMSSATTELREPARATURSATZ / KLEINTEILE	189	5 4 1	SPEED-SENSOR-ABNEHMER / ABS (WHEEL/RAD)	204
5 0 9	WERKZEUG / BREMSSATTEL	189	5 4 2	MODULATORVENTIL / ABS	204
5 1 0	BREMSSCHIEBE VORNE	190	5 4 3	PUMPE & MOTOR / ABS	204
5 1 1	BREMSSCHIEBE HINTEN	190	5 4 4	HYDRAULIK-EINHEIT / ABS	204
5 1 1	ZUBEHÖR / BREMSSCHIEBEN HIGH PERF. GELOCHT/GESCHL. ...	190	5 5 0	FELGEN/STAHL-CHROM ZUBEHÖR	205
5 1 2	BREMSTROMMEL HINTEN	191	5 5 1	RADBOLZENAUFSTELLUNG	206
5 1 2	HEBELSATZ FÜR BREMSBACKEN ...	191	5 5 1	ZUBEHÖR / RADBOLZEN	206
5 1 3	BREMSANKERPLATTE	192	5 5 2	RADMUTTER	206
5 1 4	KLEINTEILESATZ / FEDERNSATZ ...	192	5 5 2	ZUBEHÖR / RADMUTTERN	207
5 1 4	NACHSTELLSATZ / REPARATURSATZ	192	5 5 2	ZUBEHÖR / RADMUTTERABDECKUNG	207
5 1 5	HAUPTBREMSZYLINDER	193	5 5 3	ZUBEHÖR / RADKAPPEN & BASKETS	207
5 1 5	ZUBEHÖR / DECKEL HAUPT- BREMSZYLINDER	193	5 5 3	EMBLEM / RADKAPPE	207
5 1 5	ZUBEHÖR / ZIERABDECKUNG - HAUPTBREMSZYLINDERDECKEL ..	193	5 6 6	ZUBEHÖR / FELGENSCHLÖSSER ..	209
5 1 6	REPARATURSATZ / HAUPTBREMSZYLINDER	194	5 6 9	WERKZEUG / FELGEN-ZUBEHÖR ..	209
5 1 9	ZUBEHÖR / CHROMTEILE	194	5 7 1	ZUBEHÖR / REIFENVENTIL - VENTILKAPPE	209
5 2 0	BREMSKRAFTVERSTÄRKER / VAKUUM	195	5 7 9	REIFEN ALLE DIMENSIONEN	210
5 2 5	RADBREMSSZYLINDER / HINTEN	196			
5 2 6	REPARATURSATZ / RADBREMS- ZYLINDER / HINTEN	196			
5 2 7	ZUBEHÖR / BREMS-& KRAFTSTOFFLEITUNG	196			
5 2 8	ZUBEHÖR / BREMSLEITUNGS	-			
5 2 8	AUFSTELLUNG - UNIVERSAL	197			
5 2 8	ZUBEHÖR / BREMSLEITUNGSSATZ	197			
5 2 9	ZUBEHÖR / SCHRAUBEN- ENTLÜFTUNG-BEFESTIGUNG	197			
5 3 2	BREMSSCHLAUCHAUFSTELLUNG / ALLE	198			
5 3 2	BREMSSCHLAUCHAUFSTELLUNG / VORNE	198			
5 3 2	BREMSSCHLAUCHAUFSTELLUNG / HINTEN	199			

Raybestos

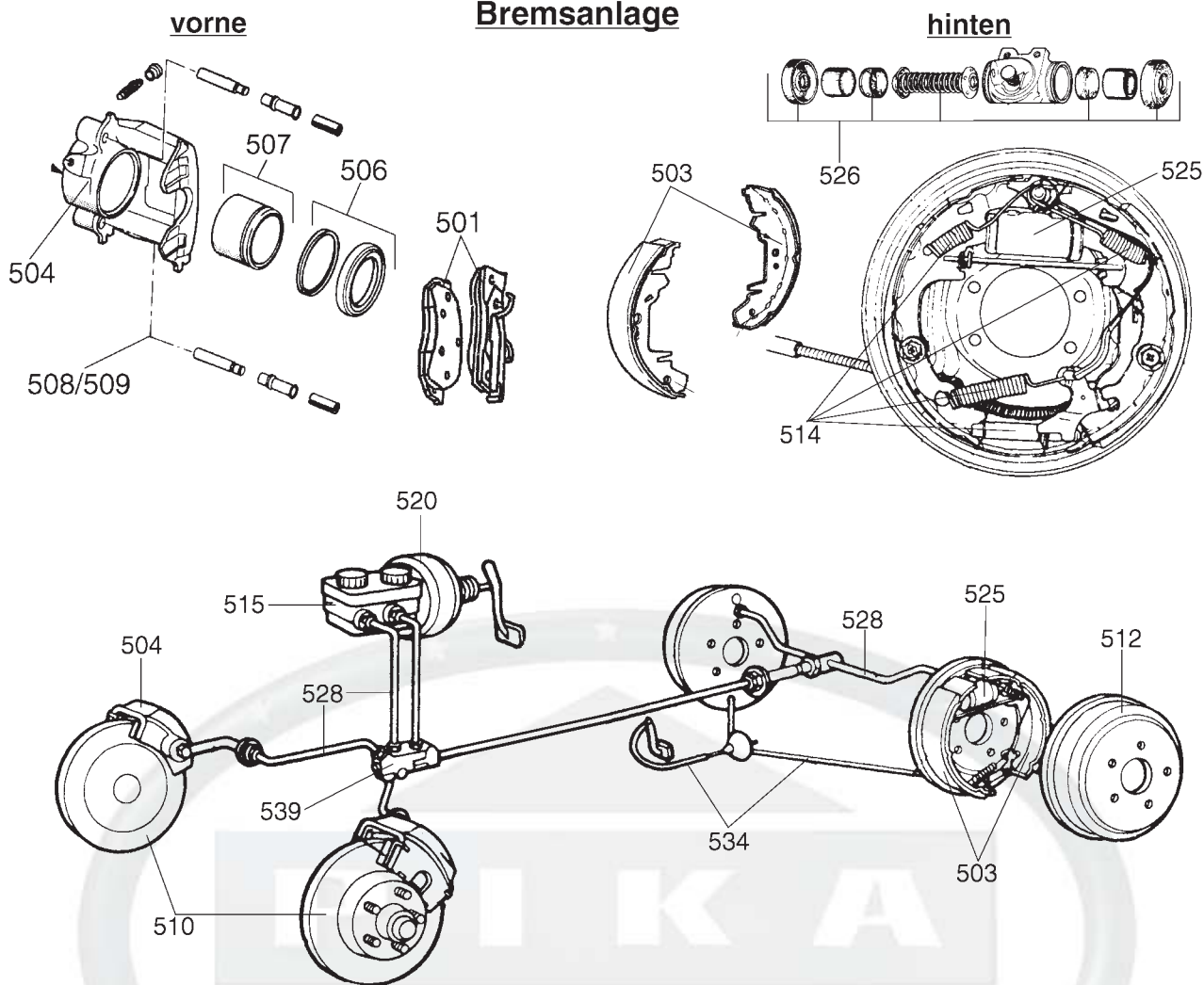


Produktübersicht



Bremsen - Felgen - Reifen

Bremsanlage



501 BREMSKLÖTZE / VORNE

Einen Bremsklotz passend zu Ihrem Fahrzeug - das ist einfach -. Nur bei uns haben sie die Auswahl unterschiedlicher Bremsbelagmischungen passend für den individuellen Einsatzzweck Ihres Fahrzeuges. Alle angebotenen Bremsklötze sind asbestfrei und von höchster Qualität !

Parallel zu den von uns angebotenen Semi-Metallic **Raybestos** Bremsklötzen stehen Ihnen zusätzlich für ausgewählte Fahrzeugmodelle Carbon-Metallic Bremsklötze zur Auswahl. Als offizieller Direktimporteur des Herstellers **Performance Friction Corp.** können wir Ihnen den ultimativen Carbon Metallic Z-Rated Bremsklotz anbieten. Dieser Bremsklotz ist speziell für Fahrzeuge mit hoch beanspruchten Bremsanlagen entwickelt und durch den Rennsport erprobt.

Auf Anfrage sind **Performance Friction** Carbon Metallic Bremsklötze für den Wettbewerb bzw. Motorsport lieferbar.

Empfehlung: Verwenden Sie beim Austausch der Klötze die dazugehörigen Befestigungsbolzen und den Kleinteilesatz.

Lieferumfang und Preis: Pro Satz, für eine Achse.

Baujahr	Zusatzinformation	Premium Metallic	Super Premium	BruteStop High Perf.	Kleinteilesatz
82-92	ohne High Performance Package (1LE)	271-1470	271-1471	252-1012	271-1472
88-92	mit High Performance Package (1LE)	271-1482	271-1483	252-1027	271-1484
93		271-1604	271-1473	252-1037	271-1475
94-97		271-1477	271-1476	252-1045	271-1475
98-02		271-1479	271-1480	252-1052	

Bremsen - Felgen - Reifen

5 0 2 BREMSKLÖTZE / HINTEN

Lieferumfang und Preis: Pro Satz

Baujahr	Premium	Klein- teilesatz	BruteStop High-Perf.	Super Premium
82-88	271-1485	271-1486	252-1012	
88-97	271-1487	271-1488	252-1028	
98-02	271-1489			271-2298



5 0 3 BREMSBACKEN / HINTEN

Unsere **Raybestos**-Bremsbacken sind asbestfrei und von höchster Qualität. Bei einigen Fahrzeugtypen haben Sie die Auswahl zwischen ÜBERHOLTEN und NEUEN Bremsbacken.

Zur Erläuterung:

- Überholt : Bedeutet aufgearbeiteter Belag-Grundträger (inkl. Korrosionsschutz) und neuer asbestfreier Belag (einbaufertig).
- Neu : Neuer Grundträger und neuer asbestfreier Belag (einbaufertig).

Hinweis: Prüfen Sie beim Austausch der Bremsbacken den Zustand der Bremstrommeln und Achslager.

Empfehlung: Erneuern Sie beim Austausch der Bremsbacken die Federn, Klammern, etc., um gleichseitige Bremswirkung zu erzielen.

Lieferumfang und Preis: Pro Satz, für eine Achse

Baujahr	Zusatzinformation	Brems- backen neu	Kleinteilesatz pro Achse	Bemerkung
82-97	ohne Scheibenbremse hinten 9 1/2" x 2 "	271-1490	271-1491 *	* Satz pro Achse

5 0 4 BREMSSATTEL VORNE

Wir vertreiben werksüberholte Bremssättel. **Raybestos** steht für Qualität und Präzision.

Empfehlung: Erneuern Sie die Bremsklötze, die Bremssattelbolzen und prüfen Sie die Radlager/-Naben.

Lieferumfang: Einbaufertig ohne Bremsklötze und Bremssattelbolzen.

Preis: Pro Stück

Baujahr	Zusatzinformation	Bremssattel vorne rechts	Bremssattel vorne links	Kolben Bremssattel	Kleinteilesatz Bremssattel	Reparatur satz
82-92	mit High Performance Package (1LE)	162-2441	162-2442	271-1508	271-1484	271-1512
82-92	ohne High Performance Package (1LE)	271-1492	271-1493	271-1495	271-1472	271-1500
93		271-1496	271-1497	271-1498	271-1475	271-1499
94-97		271-1501	271-1502	271-1498	271-1475	271-1500

Bremsen - Felgen - Reifen

5 0 5 BREMSSATTEL HINTEN

Lieferumfang und Preis: Pro Stück

Baujahr	Zusatzinformation	Links hinten	Rechts hinten	Kolben Bremsattel	Kleiteilesatz Bremsattel	Reparatur- satz
82-88	1988 ohne High Performance Package (1LE)	271-1503	271-1503	271-1504	271-1486	271-1505
88-92	mit High Performance Package	271-1507	271-1506	271-1509	271-1511	271-1510

5 0 6 REPARATURSATZ / BREMSSATTEL VORNE

Wir liefern von **Raybestos** die gesamte Palette an Bremsteilen. Garantierte Qualitäts- und Präzisionsteile.

Der Reparatursatz beinhaltet alle erforderlichen Manschetten bzw. Dichtringe für einen Bremszylinder oder eine Bremszange.

Lieferumfang und Preis: Pro Satz

Baujahr	Zusatzinformation	Artikel
82-92	mit High Performance Package (1LE)	271-1512
82-97	ohne High Performance Package (1LE) ausgenommen 1993: verwende 271-1499	271-1500

5 0 7 BREMSSATTELKOLBEN / BREMSZANGENKOLBEN

Wir liefern von **Raybestos** die gesamte Palette an Bremsteilen. Garantierte Qualitäts- und Präzisionsteile.

Lieferumfang und Preis: Pro Stück

Baujahr	Zusatzinformation	Kolben	Reparatursatz Bremszange
82-92	ohne High Performance Package (1LE)	271-1495	271-1513
82-92	mit High Performance Package (1LE)	271-1508	271-1512
93-97		271-1514	271-1500

5 0 8 BREMSSATTELBOLZEN

Lieferumfang und Preis: Pro Stück

Baujahr	Zusatzinformation	Bremssattel- kleiteilesatz
82-88		271-1602
82-92	vorne	271-1301
89-97	hinten	271-1601
93-97	vorne	271-1515



Raybestos
The best in brakes

Bremsen - Felgen - Reifen

5 0 9 BREMSSATTELREPARATURSATZ / KLEINTEILE

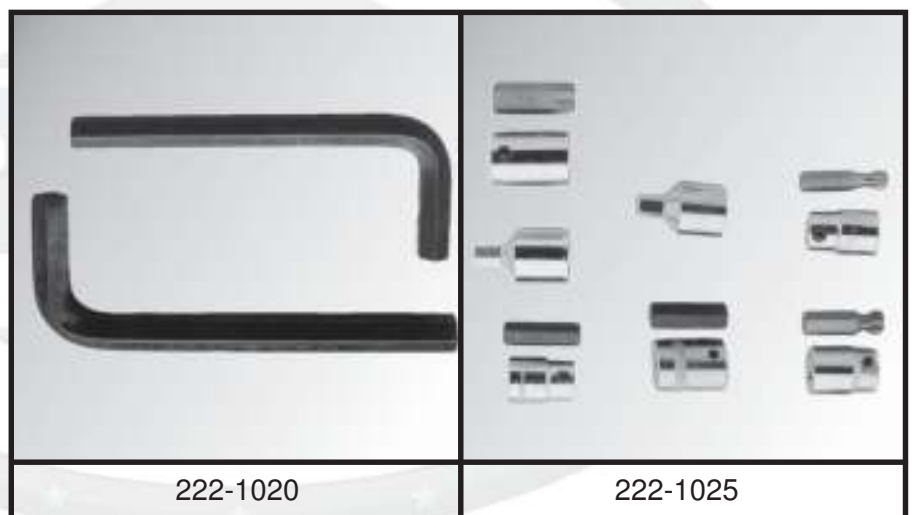
Vertrauen ist gut, **Raybestos** Bremsenprodukte sind besser.

Wir liefern von **Raybestos** die gesamte Palette an Bremsteilen. Garantierte Qualitäts- und Präzisionsteile.

Zur Vereinfachung und Erleichterung der Montage berücksichtigen Sie bitte die von uns angebotenen **Raybestos** Kleinteilesets, diese enthalten u.a. Clips, O-Ringe und Buchsen, die zum wechseln der Bremsklötze benötigt werden.

Lieferumfang und Preis: Pro Satz (Radweise)

Baujahr	Zusatzinformation	Bremssattel- kleinteilesatz
82-86		271-1486
87-92	ohne High Performance Package	271-1472
88-92	mit High Performance Package (1LE)	271-1484
93-97		271-1475



5 0 9 WERKZEUG / BREMSSATTEL

Nützliche Werkzeuge zum Austausch der Bremsklötze.

Lieferumfang und Preis: Pro Stück

Zusatzinformation	Artikel
Nuss für GM Bremszange 3/8"	222-1019
Inbusschlüssel vorwiegend für für Bremszange	222-1020
Torx Nuss T50 für Bremszange neuerer Fahrzeuge	222-1023
Torx Nuss T55 für Bremszange neuerer Fahrzeuge	222-1024
Torx Nuss Satz 10-teilig	222-1025
Torx Nuss T60 für Bremszange neuerer Fahrzeuge	222-1026



Bremsen - Felgen - Reifen

5 1 0 BREMSSCHEIBE VORNE

Raybestos - Erste Wahl in Bremsscheiben -
Hohe Standfestigkeit und Qualität geben Ihnen Sicherheit auf allen Wegen.

Wichtige Empfehlung: Bremsscheiben sollten paarweise getauscht werden.
Prüfen Sie Radlager, Nabe und Dichtringe.

Preis: Pro Stück, wie beschrieben.

Baujahr	Zusatzinformation	Brems- scheibe	Radmutter	Radbolzen
82-92	1988, außer H.P.Package (1LE)	271-1517	271-1000	271-1518
88-92	mit High Performance Package (1LE)	141-1051		
93-97		271-1519	271-1000	271-1520
98-02		271-1522	271-1523	271-1518

5 1 1 BREMSSCHEIBE HINTEN

Lieferumfang und Preis: Pro Stück

Baujahr	Brems- scheiben	Radmutter	Radbolzen	Klein- teilesatz
82-88	271-1516	271-1000	271-1518	271-1486
89-92	271-1524	271-1000	271-1518	271-1488
93-97	271-1525	271-1000	271-1526	271-1488
98-02	271-2094	271-1000	271-1526	271-1488

5 1 1 ZUBEHÖR / BREMSSCHEIBEN HIGH PERF. GELOCHT/GESCHL.

Raybestos - High Performance innenbelüftete Bremsscheiben -
Je nach OEM Ausführung, sind die Bremsscheiben geschlitzt oder geschlitzt und gelocht erhältlich.
Diese High Performance Bremsscheiben sind nur für ausgewählte Fahrzeuge lieferbar, bitte kontaktieren Sie Ihren Verkaufsberater zur eindeutigen Fahrzeug-/Bremsscheibenzuordnung.

Die **Raybestos** High Performance Bremsscheiben bieten u.a. folgende Vorteile :

- verbesserte/hochwertigste Materialqualität
- zusätzlich bearbeitete Oberfläche
- optimale Luftzirkulation und Kühlung
- inkl. verstärkter Radlagerschalen und Radbolzen (nur bei HUB & ROTOR Ausführungen)

Bremsen - Felgen - Reifen



Lieferumfang und Preis: Pro Stück

Baujahr	Lage	Bremsscheibe links	Bremsscheibe rechts
82-92	vorne	271-1411	271-1412
93-97	hinten	271-1425	271-1426
93-97	vorne	271-1423	271-1424
98-02	vorne	271-2155	271-2156

5 1 2 BREMSTROMMEL HINTEN

Wie die Bremsscheiben werden auch die Bremstrommeln von **Raybestos** geliefert. Tauschen Sie bei Erneuerung der Trommeln auch die Bremsbacken mit den dazugehörigen Federn- und Einstellsätzen aus. Gleichmäßig ziehende Bremsen schonen die Bremstrommel und verringern den Verschleiß und erhalten die Verkehrssicherheit.

Lieferumfang und Preis: Pro Stück

Baujahr	Bremstrommel	Radmutter	Radbolzen	Klein- teilesatz
82-92	271-1527	271-1000	271-1518	271-1491
93-97	271-1528	271-1000	271-1518	271-1491

5 1 2 HEBELSATZ FÜR BREMSBACKEN

Lieferumfang und Preis: Pro Stück

Baujahr	rechts	links
82-92	162-2371	162-2372

Raybestos
The best in brakes

Bremsen - Felgen - Reifen

5 1 3 BREMSANKERPLATTE

Lieferumfang und Preis: Pro Stück

Baujahr	Beschreibung	Zusatzinformation	Artikel	Bemerkung
78-92	Bremsankerplatte	GM-PKW & Truck alle mit 9 1/2 x 2" Bremsen	222-1189	universal
82-92			162-1746	
93-97			162-1747*	* rechts, links: 162-1748

5 1 4 KLEINTEILESATZ / FEDERNSATZ

Kleinteilesets von **Raybestos**, in Verbindung mit Brems scheiben und Trommeln garantieren gleichmäßige Bremsleistung, verringern den Verschleiß und vereinfachen die Montage.

Lieferumfang: Kleinteilesatz: Federnsatz, mit allen Federn, Haltern und Stiften, pro Achse.

Kleinteilesatz: Nachstellersatz, mit Nachsteller, Federn, Kabel und Führung, pro Rad.

Preis: Pro Satz

Baujahr	Federnsatz	Nachstellersatz rechts	Nachstellersatz links
82-84	271-1491	271-1600	271-1599
84-97	271-1491	271-1529	271-1530

5 1 4 NACHSTELLSATZ / REPARATURSATZ

Kleinteilesets von **Raybestos**, in Verbindung mit Brems scheiben und Trommeln garantieren gleichmäßige Bremsleistung, verringern den Verschleiß und vereinfachen die Montage.

Lieferumfang: Kleinteilesatz: Federnsatz, mit allen Federn, Haltern und Stiften, pro Achse.

Kleinteilesatz: Nachstellersatz, mit Nachsteller, Federn, Kabel und Führung, pro Rad.

Preis: Pro Satz

Baujahr	Nachstellersatz links	Nachstellersatz rechts	Federnsatz pro Achse
82-84	271-1599	271-1600	
84-97	271-1530	271-1529	271-1491

Bremsen - Felgen - Reifen

5 1 5 HAUPTBREMSZYLINDER

Vertrauen ist gut, **Raybestos** Hydraulik-Bremsenprodukte sind besser.

- Wird der Bremspedalweg größer, ist der Hauptbremszylinder zu überprüfen.
- Kontrollieren Sie den Bremsflüssigkeitsstand.
- Verwenden Sie nur die vom Hersteller empfohlene Bremsflüssigkeit.

Lieferumfang und Preis: Pro Stück

Baujahr	Zusatzinformation	Hauptbremszylinder	Rep.Satz
82-83	Trommelbremse hinten	271-1531	271-1532
82-83	Scheibenbremse hinten & Export	271-1536	271-1348
84-88	Scheibenbremse hinten	271-1534	271-1348
84-92	Trommelbremse hinten	271-1533	271-1532
89-92	alle	271-1533	271-1532
93-97		271-1537	162-1749
98-00		162-1768	162-1769



5 1 5 ZUBEHÖR / DECKEL HAUPTBREMSZYLINDER

Lieferumfang und Preis: Pro Stück



223-1331

223-1182

Baujahr	Beschreibung	Zusatzinformation/Maß	Deckel	Dichtung
75-80	Deckel Hauptbremszylinder	verchromt	223-1182	222-1296

5 1 5 ZUBEHÖR / ZIERABDECKUNG - HAUPTBREMSZYLINDERDECKEL

Lieferumfang und Preis: Pro Stück

Baujahr	Beschreibung	Modell	Zusatzinformation/Maß	Deckel
	Abdeckung Kunststoff	GM	verchromt, 153mm x 89mm	135-1058
84-92	Abdeckung Kunststoff	Camaro/Firebird	verchromt, 174mm x 114mm	223-1334

Bremsen - Felgen - Reifen

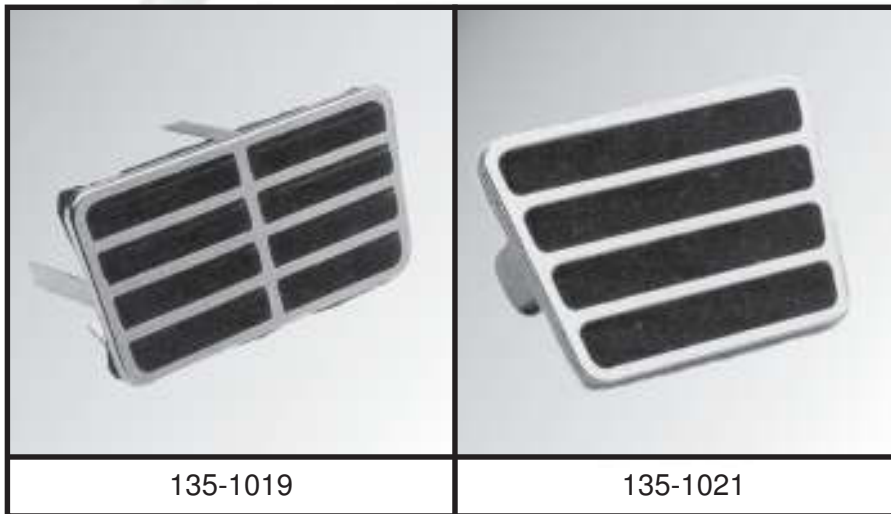
5 1 6 REPARATURSATZ / HAUPTBREMSZYLINDER

Vertrauen ist gut, **Raybestos** Hydraulik-Bremsenprodukte sind besser. Kontrollieren Sie den Bremsflüssigkeitsstand. Verwenden Sie nur die vom Hersteller empfohlene Bremsflüssigkeit.

Raybestos Reparatursätze enthalten alle nötigen paßgenauen Teile zur Überholung des Hauptbremszylinders.

Lieferumfang und Preis: Satz

Baujahr	Zusatzinformation	Artikel
82-92	Trommelbremse hinten	271-1532
82-92	Scheibenbremse hinten	271-1348
93-97		162-1749
98-00		162-1769



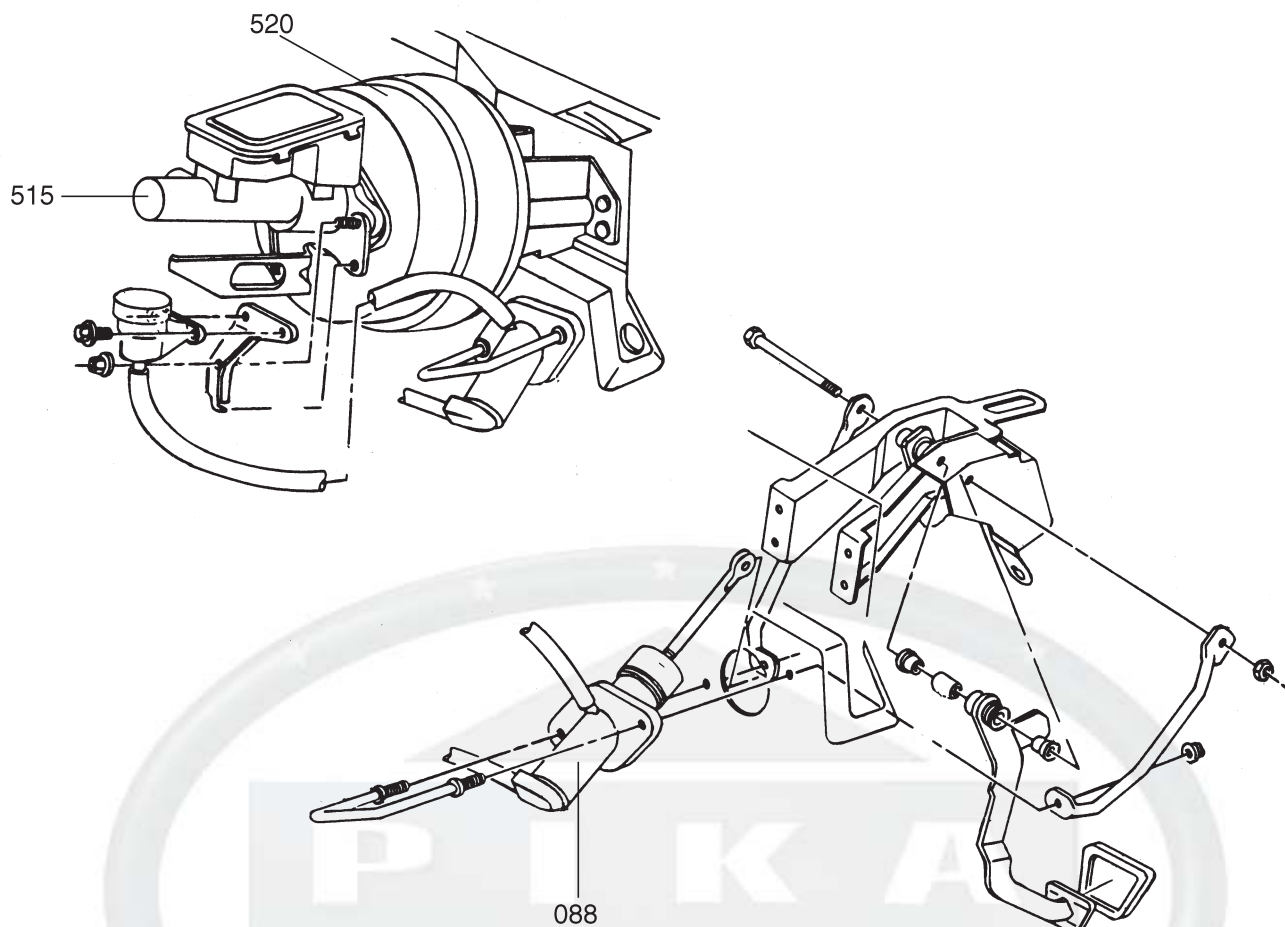
DAYTONA
Accessories
BY MR. GASKET

5 1 9 ZUBEHÖR / CHROMTEILE

Lieferumfang und Preis: Pro Stück

Beschreibung	Zusatzinformation/Maß	Artikel
Bremspedalgummi mit Chromrahmen trapezförmig	für Automatikfahrzeuge	135-1019
Bremspedalgummi mit Chromrahmen	für Feststellbremse	135-1021
Brems- & Kupplungspedalgummi mit Chromrahmen	Satz	135-1022

Übersicht Hauptbrems- & Kupplungszyylinder



5 2 0 BREMSKRAFTVERSTÄRKER / VAKUUM

Wir liefern Bremskraftverstärker von **Raybestos** und **Cardone**, als -WERKSÜBERHOLT- und somit in einem guten Preis-Leistungsverhältnis.
Remanufactured (-WERKSÜBERHOLT-) zur Schonung der Ressourcen.

Lieferumfang und Preis: Pro Stück

Baujahr	Bremskraft- verstärker
82-92	271-1589
93-02	271-1590

CARDONE

Bremsen - Felgen - Reifen

5 2 5 RADBREMSSZYLINDER / HINTEN

Vertrauen ist gut, **Raybestos** Hydraulik-Bremsenprodukte sind besser. Kontrollieren Sie den Bremsflüssigkeitsstand. Verwenden Sie nur die vom Hersteller empfohlene Bremsflüssigkeit.

Wir liefern Radbremszylinder von **Raybestos**, modellgenau und in Erstausrüsterqualität.

Hinweis: Radbremszylinder sollten paarweise ausgetauscht werden, um gleichmäßige Bremswirkung zu erreichen.

Lieferumfang und Preis: Pro Stück/Zylinder

Baujahr	Zusatzinformation	Bremszylinder links	Bremszylinder rechts	Entlüfterschraube
82-88	Anschluß in Zollmaßen	271-1540	271-1540	271-1542
84-92	Anschlüsse mit metrischem Maß	271-1543	271-1543	271-1542
93-97		271-1544	271-1544	

5 2 7 ZUBEHÖR / BREMS- & KRAFTSTOFFLEITUNG

Universal-Fittinge für US-Bremsleitungen.

Lieferumfang und Preis: Pro Stück

Rohr- durchmesser	Gewinde innen/außen	Verbinder	Rohr- Maß	Nippel
1/4" (6,35mm) Rohrmaß	7/16" - 24	106-1006	1/4"	271-1127
3/16" (4,76mm)Rohrmaß	3/8" - 24	106-1007	3/16"	271-1126
5/16" (7,94mm)Rohrmaß	1/2" - 20	106-1008	5/16"	
3/8" (9,50mm) Rohrmaß	5/8" - 18	271-1125	3/8"	

Raybestos
The best in brakes

Bremsen - Felgen - Reifen

5 2 8 ZUBEHÖR / BREMSLEITUNGS-AUFSTELLUNG - UNIVERSAL

Die nachfolgende Tabelle der Normbremsleitungen zeigt Ihnen die Normlänge sowie den Leitungsrohrdurchmesser

3/16"(4,76mm), in der ersten Zeile,

1/4"(6,35mm) in der zweiten Zeile,

5/16"(7,95mm) in der dritten und

in der vierten Zeile 3/8"(9,54mm).

Die Leitungen kommen gerade, und müssen den Erfordernissen entsprechend gebogen werden.

Lieferumfang: Stück Leitung abgepaßt, gebördelt mit beiden Anschlußnippeln.

Preis: Pro Stück

Rohrdurch- —messer—	8" 20,32cm	12" 30,48cm	20" 50,80cm	30" 76,20cm	40" 101,60cm	51" 129,54cm	60" 152,50cm	Leistungs- verbinder
1/4" (6,35mm)	106-1030	106-1015	106-1016	106-1017	106-1018	106-1019	106-1020	106-1006
3/16" (4,76mm)	106-1029	106-1009	106-1010	106-1011	106-1012	106-1013	106-1014	106-1007
5/16" (7,95mm)	106-1031	106-1032	106-1033	106-1034	106-1035	106-1036	106-1037	106-1008
3/8" (9,54mm)	106-1038	106-1039	106-1040	106-1041	106-1042	106-1043	106-1044	271-1125

5 2 9 ZUBEHÖR / SCHRAUBEN-ENTLÜFTUNG-BEFESTIGUNG

Lieferumfang und Preis: Pro Stück

Beschreibung	Zusatzinformation	Maße	Artikel
Reparatursatz Entlüfterschraube	für Bremszange	5/16" Messingeinsatz	222-1191

Bremsen - Felgen - Reifen

5 3 2 BREMSSCHLAUCHAUFSTELLUNG / ALLE

Vertrauen ist gut, **Raybestos** Hydraulik-Bremsenprodukte sind besser.

Kontrollieren Sie den Bremsflüssigkeitsstand. Verwenden Sie nur die vom Hersteller empfohlene Bremsflüssigkeit.

Die Bremsschläuche sind mit großer Sorgfalt zu kontrollieren. Ein Druckverlust durch poröse, durchgescheuerte oder angebissene Bremsschläuche kann zum Ausfall der Bremsanlage des Fahrzeuges und zum Unfall führen.

Erneuern Sie daher rechtzeitig die Bremsschläuche und kontrollieren Sie die Bremsleitungen.

Lieferumfang und Preis: Pro Stück

Baujahr	Zusatzinformation	Bremsschlauch vorne rechts	Bremsschlauch vorne links	Bremsschl. hinten rechts	Bremsschl. hinten links	Bremsschl. hinten mitte	Bemerkung
82-83	1983: nur für Trommelbremse hinten	271-1549	271-1550			271-1551	
83	mit Scheibenbremse hinten	271-1549	271-1550			271-1552	
84-87	mit Trommelbremse hinten	271-1553	271-1554			271-1555 *	* für Export: 271-1556 nicht für Exportmodell
88-92	mit Trommelbremse hinten	271-1553	271-1554			271-1556	
88-92	mit Scheibenbremse hinten	271-1557	271-1558	271-1559	271-1561		
93-97	mit Scheibenbremse hinten	271-1562	271-1562	271-1563	271-1564	271-1565	
93-97	mit Trommelbremse hinten	271-1562	271-1562	271-1567	271-1567	271-1565	
98-00	mit Traction-Control			271-1563 *		271-1565 **	* außen, ** innen
98-01	ohne Traction-Control			271-1563 *		271-1568 **	* außen, ** innen

5 3 2 BREMSSCHLAUCHAUFSTELLUNG / VORNE

Vertrauen ist gut, **Raybestos** Hydraulik-Bremsenprodukte sind besser.

Kontrollieren Sie den Bremsflüssigkeitsstand. Verwenden Sie nur die vom Hersteller empfohlene Bremsflüssigkeit.

Die Bremsschläuche sind mit großer Sorgfalt zu kontrollieren. Ein Druckverlust durch poröse, durchgescheuerte oder angebissene Bremsschläuche kann zum Ausfall der Bremsanlage des Fahrzeuges und zum Unfall führen.

Erneuern Sie daher rechtzeitig die Bremsschläuche, und kontrollieren Sie die Bremsleitungen.

Lieferumfang und Preis: Pro Stück

Baujahr	Zusatzinformation	Rechts	Links
82-83		271-1549	271-1550
84-87		271-1553	271-1554
88-92	mit Trommelbremse hinten	271-1553	271-1554
88-92	mit Scheibenbremse hinten	271-1557	271-1558
93-97		271-1562	271-1562



Bremsen - Felgen - Reifen

5 3 2 BREMSSCHLAUCHAUFSTELLUNG / HINTEN

Vertrauen ist gut, **Raybestos** Hydraulik-Bremsenprodukte sind besser.

Kontrollieren Sie den Bremsflüssigkeitsstand. Verwenden Sie nur die vom Hersteller empfohlene Bremsflüssigkeit.

Die Bremsschläuche sind mit großer Sorgfalt zu kontrollieren. Ein Druckverlust durch poröse, durchgescheuerte oder angebissene Bremsschläuche kann zum Ausfall der Bremsanlage des Fahrzeuges und zum Unfall führen.

Erneuern Sie daher rechtzeitig die Bremsschläuche, und kontrollieren Sie die Bremsleitungen.

Lieferumfang und Preis: Pro Stück

Baujahr	Zusatzinformation	Bremsschlauch hinten rechts	Bremsschlauch hinten links	Bremsschlauch hinten innen	Bemerkung
82-83	Trommelbremse hinten			271-1551	
83	Scheibenbremse hinten			271-1552	
84-87	Trommelbremse hinten, nicht Export			271-1555	
84-92	Trommelbremse hinten, für Export			271-1556	
88-92	Scheibenbremse hinten	271-1559	271-1561		
93-97	Scheibenbremse hinten	271-1563	271-1564	271-1565	
93-97	Trommelbremse hinten	271-1567	271-1567	271-1565	
98-00	mit Traction-Control	271-1563*		271-1565 **	* außen, ** innen
98-01	ohne Traction-Control	271-1563*		271-1567 **	* außen, ** innen

5 3 2 ZUBEHÖR / UNTERLEGSSCHEIBEN BREMSSCHLAUCH

Dichtring (Kupfer-Dichtring) z.B. zur Abdichtung Hohlschraube/Bremsschlauch.

Lieferumfang und Preis: Pro Satz

Beschreibung	Mass ID	Mass OD	Artikel
Unterlegscheiben (Paar)	19/32"	13/16"	222-1353
Unterlegscheiben (Paar)	17/32"	11/16"	222-1354
Unterlegscheiben (Paar)	17/32"	13/16"	222-1357
Unterlegscheibe (Stück)	10,3mm	16,91mm	271-2275
Unterlegscheibe (Stück)	33/64"	45/64"	271-2276
Unterlegscheibe (Stück)	1/2"	13/16"	271-2277
Unterlegscheibe (Stück)	7/16"	11/16"	271-2278
Unterlegscheibe (Stück)	25/64"	37/64"	271-2279
Unterlegscheibe (Stück)	25/64"	5/8"	271-2280



Bremsen - Felgen - Reifen

5 3 4 BREMSSEILAUFSTELLUNG / ALLE

Handbremsseile müssen leichtgängig sein, damit gleichmäßiges Ziehen gewährleistet ist. Bei Ausfall des Hauptbremsystems muß die Hand- oder Feststellbremse die Funktion einer Notbremse übernehmen können.

Lieferumfang und Preis: Pro Stück

Baujahr	Zusatzinformation	Bremsseil vorne	Bremsseil hinten rechts	Bremsseil hinten links	Bemerkung
82	Trommelbremse hinten	271-1570	271-1571	271-1572	
82	Scheibenbremse hinten	271-1570	271-1573	271-1574	
83	Scheibenbremse hinten & Export	271-1570	271-1575 *	271-1574	* 1103mm, 1205mm: 271-1576
83-89	Trommelbremse hinten	271-1577	271-1571	271-1572	
84-88	Scheibenbremse hinten, & Export, ohne Perf. Package (1LE)	271-1570	271-1576	271-1574	
88-89	Scheibenbremse hinten, 1988 mit Perf. Package (1LE)	271-1570	271-1578	271-1578	
90-92	Scheibenbremse hinten	162-1753	271-1579 *	271-1579 *	* 1434mm, 1460mm: 271-1580
90-92	Trommelbremse hinten	162-1753	271-1581	271-1582	
93	Trommelbremse hinten	271-1583	271-1584	271-1584	
93	Scheibenbremse hinten	271-1583	271-1585	271-1585	
94-97	Trommelbremse hinten	271-1586	271-1587	271-1587	
94-97	Scheibenbremse hinten	271-1586	271-1588	271-1588	
98-00	Scheibenbremse hinten	162-1750	162-1751	162-1751	

5 3 4 BREMSSEILAUFSTELLUNG / VORNE

Handbremsseile müssen leichtgängig sein, damit gleichmäßiges Ziehen garantiert werden kann. Bei Ausfall des Hauptbremsystems muß die Hand- oder Feststellbremse die Funktion der Notbremse übernehmen können.

Lieferumfang und Preis: Pro Stück

Baujahr	Zusatzinformation	Artikel
82-89	Scheibenbremse hinten 1982 auch Trommelbremse hinten	271-1570
83-89	Trommelbremse hinten	271-1577
90-92		162-1753
93		271-1583
94-97		271-1586
98-00		162-1750

Raybestos
The best in brakes

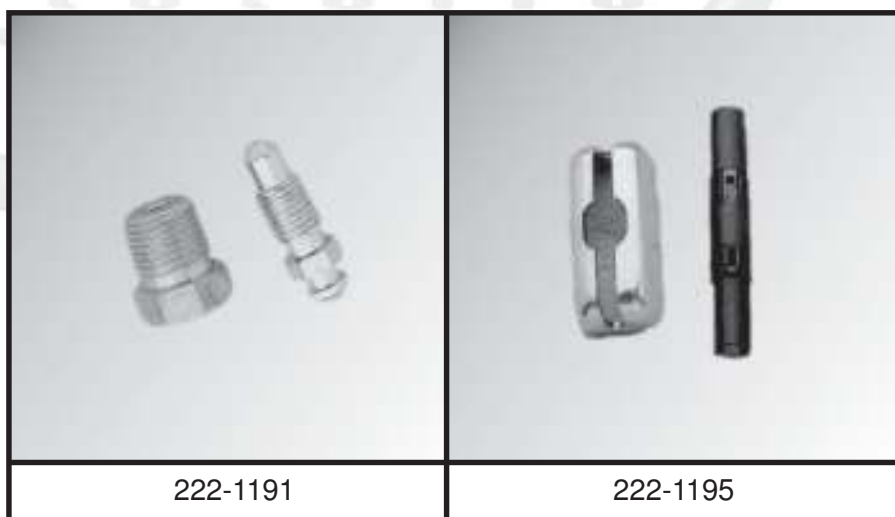
Bremsen - Felgen - Reifen

5 3 4 BREMSSEILAUFSTELLUNG / HINTEN

Handbremsseile müssen leichtgängig sein, damit gleichmäßiges Ziehen garantiert werden kann. Bei Ausfall des Hauptbremsystems muß die Hand- oder Feststellbremse die Funktion der Notbremse übernehmen können.

Lieferumfang und Preis: Pro Stück

Baujahr	Zusatzinformation	rechts	links
82	Scheibenbremse hinten	271-1573	271-1574
82-89	Trommelbremse hinten	271-1571	
83	Scheibenbremse hinten mit 1103mm Länge	271-1575	271-1574
83	Scheibenbremse hinten mit 1205mm Länge	271-1576	271-1574
84-88	Scheibenbremse hinten & Export ohne Perf. Package (1LE)	271-1576	271-1574
88-89	Scheibenbremse hinten, 1988 mit Perf. Package (1LE)	271-1578	271-1578
90-92	Scheibenbremse hinten 1434mm Länge	271-1579	271-1579
90-92	Scheibenbremse hinten 1460mm Länge	271-1580	271-1580
90-92	Trommelbremse hinten	271-1581	271-1582
93	Bremstrommel hinten	271-1584	271-1584
93	Scheibenbremse hinten	271-1585	271-1585
94-97	Trommelbremse hinten	271-1587	271-1587
94-97	Scheibenbremse hinten	271-1588	271-1588
98-00	Scheibenbremse hinten	162-1751	162-1751



5 3 4 ZUBEHÖR / BREMSSEILVERBINDER

Lieferumfang und Preis: Pro Stück

Beschreibung	Zusatzinformation	Artikel
Bremsseilverbinder	GM Fahrzeuge	222-1195

Bremsen - Felgen - Reifen



271-1027 / 1028

Raybestos®
The best in brakes

5 3 8 ZUBEHÖR / BREMSFLÜSSIGKEIT - UNIVERSAL

Verwenden Sie stets die richtige Bremsflüssigkeit, mit den vom Fahrzeughersteller vorgegebenen Spezifikationen. Beachten Sie organische und synthetische Bremsflüssigkeiten, bzw. deren Mischbarkeit.

Unsere **DOT-3** ist eine **ORGANISCHE** Bremsflüssigkeit und hat einen Siedepunkt von 234ø Celsius; **DOT-5** bezeichnet **SYNTHETISCHE** Bremsflüssigkeit.

Lieferumfang und Preis: Pro Flasche oder Dose

Artikel	Einheit
271-1028	0,355 Ltr.
271-1027	0,946 Ltr.

5 3 9 BREMSKRAFTREGLER

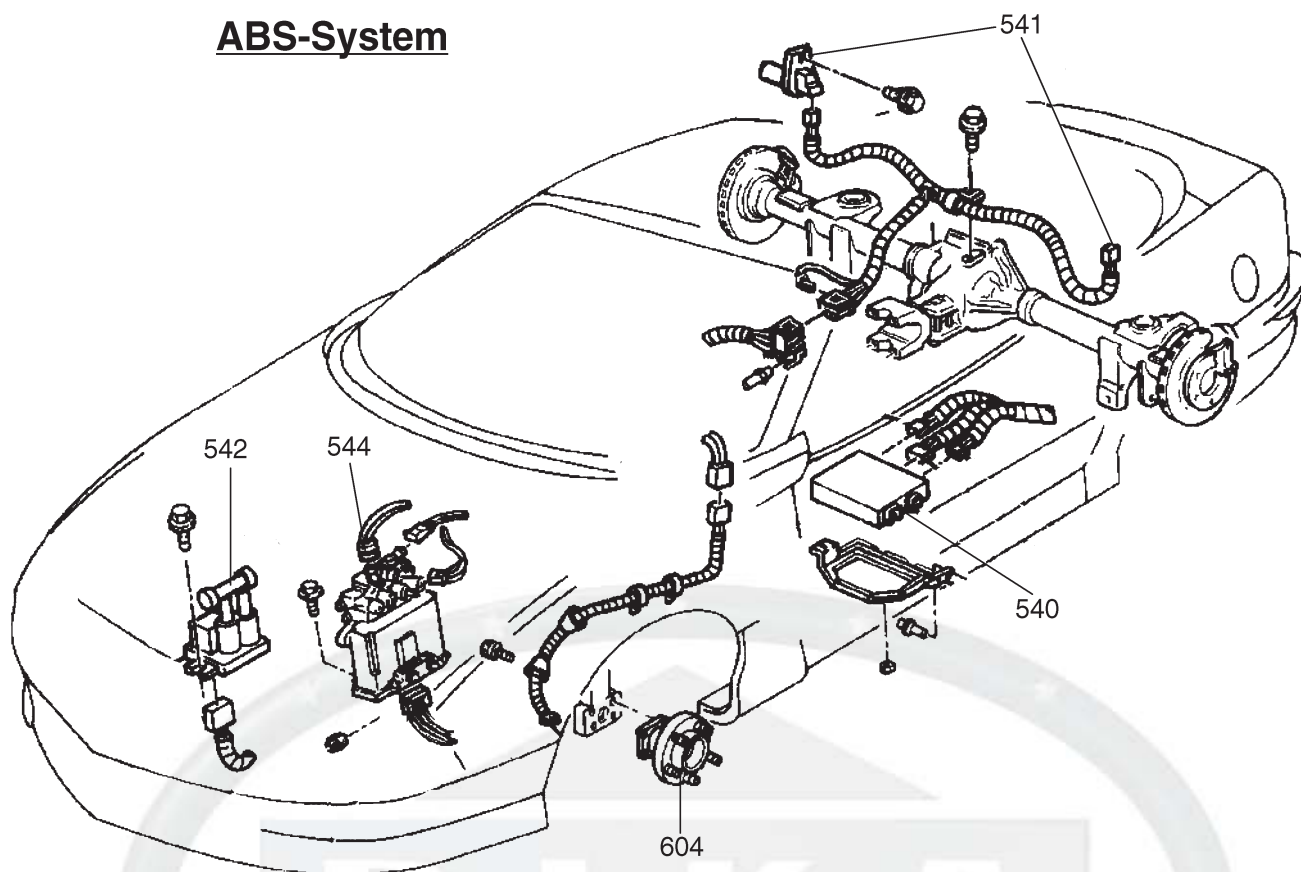
Der Bremskraftregler ist das Bremsdrucksteuerteil, daß den Druck der Bremsflüssigkeit zu den einzelnen Rädern steuert.

Lieferumfang und Preis: Pro Stück

Baujahr	Zusatzinformation	Artikel
82	Trommel- & Scheibenbremse hinten	102-1179
83	Scheibenbremse hinten	102-1180
84	Scheibenbremse hinten	102-1181
84-85	Trommelbremse hinten	102-1182
85	Scheibenbremse hinten	102-1183
86-88	Trommelbremse hinten	102-1184
86-88	Scheibenbremse hinten	102-1185
89	Scheibenbremse hinten	102-1187
89-92	Trommelbremse hinten	102-1186
90-92	Scheibenbremse hinten	102-1188
93-97		102-1189

CARDONE

ABS-System



5 4 0 *COMPUTERMODUL / ABS (CONTROL UNIT ABS)*

Der ABS-Computer ist die Steuereinheit zum ABS System.

Lieferumfang und Preis: Pro Stück

Baujahr	Zusatzinformation	Artikel
93		162-1754
94		162-1755
95	mit Traction-Control	162-1756
95	ohne Traction-Control	162-1757
96	mit Traction-Control	162-1758
96-97	ohne Traction-Control	162-1759
97	mit Traction-Control	162-1760
98	mit Traction-Control	162-1761
98	ohne Traction-Control	162-1762
99	V8 mit Traction-Control	162-1763
99	V6 mit Traction-Control	162-1764
99	ohne Traction-Control	162-1765



ACDelco

Bremsen - Felgen - Reifen

5 4 1 SPEED-SENSOR-ABNEHMER / ABS (RAD)

Dieser Sensor misst die Differentialgeschwindigkeit jedes einzelnen Rades, und gibt diese Information an den Computer weiter.

Lieferumfang und Preis: Pro Stück

Baujahr	Vorne links	Hinten rechts	Hinten links	Bemerkung
93-00	*	162-1766	162-1766	* vordere Sensoren in vorderer Radnabe

5 4 2 MODULATORVENTIL / ABS

Lieferumfang und Preis: Pro Stück

Baujahr	Artikel
93-97	162-1767

5 4 3 PUMPE & MOTOR / ABS

Lieferumfang und Preis: Pro Stück

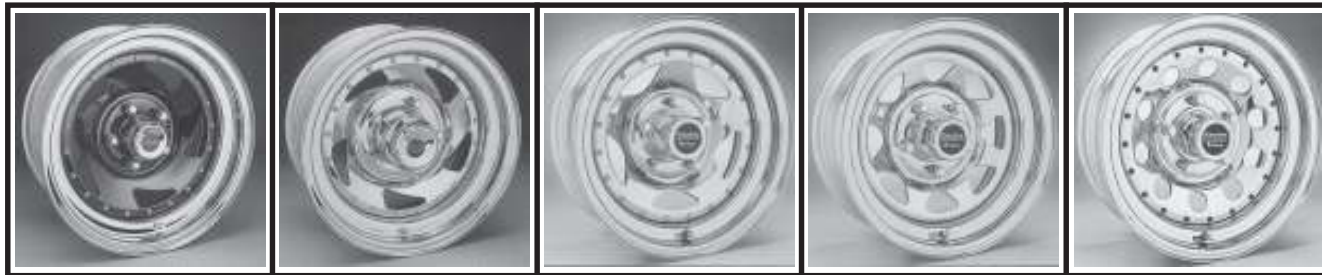
Baujahr	Artikel
93-97	100-1108

5 4 4 HYDRAULIK-EINHEIT / ABS

Lieferumfang und Preis: Pro Stück

Baujahr	Hydraulik-einheit
93-97	100-1109

Bremsen - Felgen - Reifen



U.S. WHEEL

5 5 0 FELGEN /STAHL-CHROM ZUBEHÖR

U.S. Wheel - Quality - Strength - Style - Der Hersteller **U.S. Wheel** ist ausschließlich auf die Entwicklung und Herstellung von Stahlfelgen spezialisiert. Speziell für **Pika Autoteile** GmbH, unter Berücksichtigung der europäischen Anforderungen, sind alle Chromstahlfelgen korrosionsgeschützt durch Pulverbeschichtung.

Lieferumfang und Preis: Pro Stück

Beachten Sie bitte die in jeder Spalte zu jeder Felge angegebene Traglast. Dieser Wert x 4 darf das zulässige Gesamtgewicht des Fahrzeuges nicht übersteigen. Zusätzlich sind die Achslasten vorne und hinten zu berücksichtigen.

*Radkappen & Radmuttern sind auf Wunsch auch in Edelstahlausführung lieferbar, Radmuttern zusätzlich in verschiedenen Längen.

Baujahr	Modell	Bolzen/Lochkreis	Serie 24 680kg 5-Blatt, Lack	Serie 26 680kg 5-Blatt Chrom	Serie 37 680kg Chrom-Star	Serie 75 680kg Chrom-8-Spoke	Serie 97 725kg Chrom-Modular	Rad- kappen	Radmuttern verchromt	Bemerkung
82-92	Camaro/Firebird 15" x 7"	5 4 3/4"	303-1020	303-1031	303-1049	303-1067	303-1085	161-1010 *	161-1031	
82-92	Camaro/Firebird 15" x 8"	5 4 3/4"	303-1036	303-1036	304-1000	303-1071	303-1090	161-1010 *	161-1031	
82-92	Camaro/Firebird 15" x 10"	5 4 3/4"	303-1019	303-1026	303-1045	303-1062	303-1138	161-1010 *	161-1031	* auch in Edelstahl 161-1003 lieferbar

Bremsen - Felgen - Reifen

5 5 1 RADBOLZENAUFSTELLUNG

Raybestos Radbolzen und Muttern entsprechen in Härte und Genauigkeit den Herstellerspezifikationen.

Hinweis: Bei Ersatz von beschädigten Radbolzen, sollten unbedingt die Radmutter mitersetzt werden.

Lieferumfang und Preis: Pro Stück

Baujahr	Radbolzen -vorne-	Radmutter -vorne-	Radbolzen -hinten-	Radmutter -hinten-
82-87	271-1518	271-1000	271-1518	271-1000
88-02	271-1518	271-1523	271-1518	271-1523

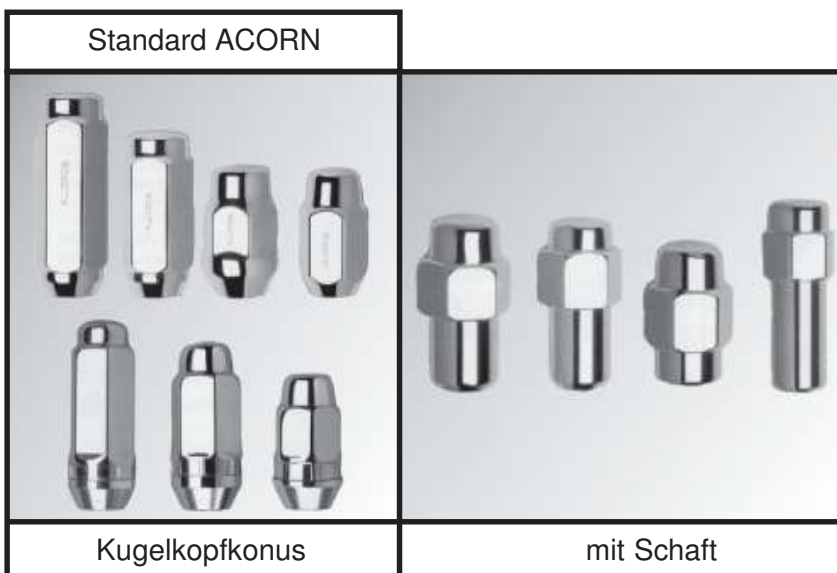
5 5 1 ZUBEHÖR / RADBOLZEN

Lieferumfang und Preis: Pro Stück

Baujahr	Beschreibung	Zusatzinformation / Maß	Modell	Artikel
	Radbolzen Satz (10 Stück)	1/2"-20 x 2 7/8" (73mm)	Chrysler & Ford ältere Baujahre	223-1079
	Radbolzen Satz (10 Stück)	1/2"-20 X 3" (76mm)	Vollgewinde ohne Sitz	223-1080
61-75	Radbolzen Satz (10 Stück)	7/16"-20 x 2 5/8" (67mm)	GM/Chevrolet	223-1078

5 5 2 RADMUTTER

Lieferumfang und Preis: Pro Stück



Baujahr	Artikel
82-87	271-1000
88-00	271-1523

GORILLA™
AUTOMOTIVE PRODUCTS

Bremsen - Felgen - Reifen

5 5 2 ZUBEHÖR / RADMUTTERN

Lieferumfang und Preis: Pro Stück

Typ/Sitz	Höhe	Schlüsselweite	12 x 1,25mm	12 x 1,5mm	14 x 1,5mm	7/16"	1/2"	Bemerkung
mit Kugelkopfkonus, verchromt geschlossen	1,4" (36mm)	13/16" (21mm)	161-1050	161-1051 *	161-1011 **	161-1052***	161-1002*****	auch in Edelstahl erhältl. * 161-1053, **161-1085 *** 161-1086, ****161-1087

5 5 2 ZUBEHÖR / RADMUTTERABDECKUNG

Lieferumfang und Preis: Pro Stück

Baujahr	Beschreibung	Zusatzinformation	Artikel
85-92	Radmutterabdeckkappe Plastik	GM, geschraubt, schwarz, M24x2mm	222-1197

5 5 3 ZUBEHÖR / RADKAPPEN & BASKETS

Lieferumfang und Preis: Pro Stück

Baujahr	Beschreibung	Form	Zusatzinformation	Artikel
	Speicheneinsatz	für Felgentyp 410 15"	pro Stück	108-1060
82-92	Radnabenkappe	15"	Camaro mit Alu-Felgen	222-1249
88-90	IROC-Z		inkl. Emblem	162-2410

5 5 3 EMBLEM / RADKAPPE

Lieferumfang und Preis: Pro Stück

Baujahr	Artikel
82-86	162-2411



Übersicht Radmuttern / Felgenschlösser



Bremsen - Felgen - Reifen

5 6 6 ZUBEHÖR / FELGENSCHLÖSSER

Felgenschlösser sichern nicht nur Ihre Felgen vor Diebstahl, sondern werden von verschiedenen Versicherern im Kaskobereich, bereits zur Auflage gemacht.

Lieferumfang: Satz, bestehend aus 4 Spezialmuttern und einem dazugehörigen Spezial-Muttern schlüssel.

Beschreibung	Form	Zusatzinformation	Artikel
Konus	9/16"	Duplex	108-1067
Konus	12 x 1,5mm	1,5" hoch	161-1000
Konus	12 x 1,5mm	1,5" hoch	161-1004
Konus	1/2"	1,5" hoch	161-1005
Konus	1/2"	1,5" hoch	161-1006
Konus	12 x 1,25mm	1,5" hoch	161-1014
Konus	7/16"	1,5" hoch	161-1015
Konus	14 x 1,5mm	Duplex, zylindrisch, 2" hoch	161-1016
Konus	14 x 1,5mm	1,4" hoch	161-1017

GORILLA™
AUTOMOTIVE PRODUCTS

5 6 9 WERKZEUG / FELGEN-ZUBEHÖR

Nützliches Werkzeug !

Lieferumfang und Preis: Pro Stück

Zusatzinformation	Artikel
Radkreuz zusammenlegbar	161-1007
Spezialwerkzeug zur Lochkreisermittlung	161-1008

5 7 1 ZUBEHÖR / REIFENVENTIL - VENTILKAPPE

Lieferumfang und Preis: Pro Stück

Beschreibung	Form	Zusatzinformation	Artikel
Ventilkappen verchromt		Satz mit 4 Stück	135-1000
Reifenventil verchromt	gerade	außenverschraubt	161-1074
Reifenventil verchromt	gebogen	innenverschraubt	161-1075

Bremsen - Felgen - Reifen

5 7 9 REIFEN ALLE DIMENSIONEN

BFG Euro Radial T/A schwarz = HR Reifen V-max. 210 KM/H, teilweise mit weißer Schrift

BFG Comp. T/A HR4 schwarz = HR Reifen V-max. 210 KM/H, teilweise mit Weißwand

BFG Radial T/A weiße Schrift = V-max. 180 KM/H, mit weißer Schrift

BFG Life Saver AW = V-max. 180 KM/H, Weißwand

BFG Trailmaker Weißwand = V-max. 180 KM/H, Winterreifen, Weißwand

Yokohama Serie A378 = V-max. 210 KM/H, schwarz

Yokohama Serie A398 = V-max. 210 KM/H, schwarz

Lieferumfang und Preis: Pro Stück

Reifengröße, Typ	BF Goodrich	Reifen Yokohama	Reifen Medion
P195/75R14 Life Saver AW Weißwand	111-1046		
225/60HR14		340-1029 SERIE: A509	
215/60HR15, Defender HRX schwarze Schrift			226-1000
P205/75R15 Trailmaker Weißwand	111-1024		
P215/75R15 Trailmaker Weißwand	111-1025		
225/50HR15 Euro Radial T/A schwarz	111-1000		
225/60HR15 Competition T/A HR4 schwarz	111-1004		
225/60VR15 Competition T/A schwarz	111-1035	340-1018 SERIE: A509	
225/70HR15		340-1003 SERIE: A378	
P225/70R15 Life Saver AW Weißwand	111-1017		
P225/75R15 Life Saver AW Weißwand	111-1020		
P235/70R15 Radial T/A weiße Schrift	111-1048		
245/50HR15 Euro Radial T/A schwarz	111-1001		
265/50HR15		340-1000 SERIE: Y352 WEISSE SCHRIFT	
275/60HR15		340-1002 SERIE: Y352 WEISSE SCHRIFT	
295/50HR15		340-1013 SERIE: Y352 WEISSE SCHRIFT	
P295/50R15 Radial T/A weiße Schrift	111-1013		
33x12,5R15 All Terrain T/A weiße Schrift	111-1028		
35x12,5R15 All Terrain T/A weiße Schrift	111-1029		
255/50ZR16 Competition T/A schwarz	111-1034	340-1017 SERIE: A509	
275/40ZR17 Competition T/A schwarz	111-1037		
315/35ZR17 Competition T/A schwarz	111-1038		



Competition T/A ZR



Competition T/A HR



Radial T/A



Life Saver

BFGoodrich[®]
Tires

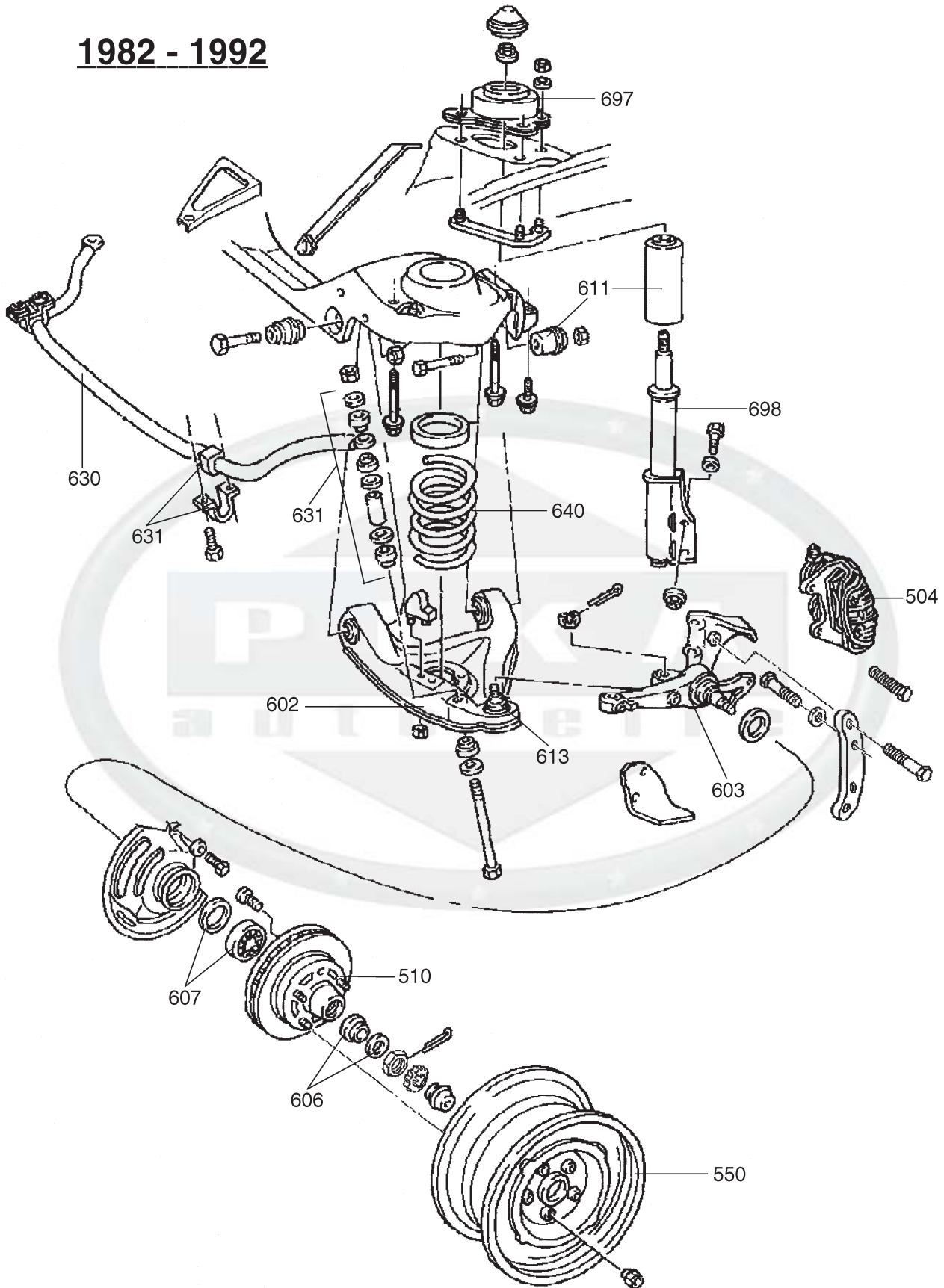


Vorderachse - Lenkung

6 0 1	QUERLENKER OBEN	216	6 6 7	WERKZEUG / RIEMENSCHNURABZIEHER	229
6 0 2	QUERLENKER UNTEN	216	6 7 0	LENKUNGSSCHLAUCH-AUF- STELLUNG / CAMARO-FIREBIRD ...	230
6 0 3	ACHSSCHENKEL	216	6 7 9	ZUBEHÖR / ÖL - LENKUNG.....	231
6 0 4	RADNABE	217	6 9 0	ZUBEHÖR / LENKRAD	231
6 0 6	RADLAGER AUSSEN / VORDERACHSE	217	6 9 0	ZUBEHÖR / HUPKNOPF	233
6 0 7	RADLAGER INNEN / VORDERACHSE	217	6 9 0	ZUBEHÖR / MONTAGEKIT- LENKRAD	233
6 1 1	QUERLENKERBUCHSE URETHAN H.P.	217	6 9 0	ZUBEHÖR / DIEBSTAHL- SICHERUNG LENKRADENTFERNUNG	233
6 1 1	QUERLENKERBUCHSE OBEN / UNTEN	219	6 9 7	ZUBEHÖR / DREHSTÜTZLAGER ...	234
6 1 1	ZUBEHÖR / URETHANBUCHSEN- TABELLE GM-PKW	219	6 9 8	STOSSDÄMPFER VORNE	234
6 1 2	KUGELGELENK OBEN	220	6 9 0	WERKZEUG / ABZIEHER- LENKRAD	234
6 1 3	KUGELGELENK UNTEN	220			
6 1 5	UMLENKHEBEL	220			
6 1 6	LENKHEBEL / PITMANARM	221			
6 2 0	SPURSTANGENKOPF / INNEN.....	221			
6 2 1	SPURSTANGENKOPF / AUSSEN	221			
6 2 2	SPURSTANGENEINSTELLHÜLSE ...	222			
6 2 3	SPURSTANGE MITTE	222			
6 3 0	STABILISATOR / VORDERACHSE ...	222			
6 3 1	STABILISATORGUMMI- AUFSTELLUNG / VORDERACHSE ..	223			
6 3 1	STABILISATORGUMMI- AUFSTELLUNG	223			
6 3 1	STABILISATORGUMMI- AUFSTELLUNG / URETHAN H.P.	224			
6 4 0	SPIRALFEDER/ VORDERACHSE	224			
6 4 0	ZUBEHÖR / SPIRALFEDER	225			
6 4 1	ZUBEHÖR / STABILISATORSATZ VORNE & HINTEN	225			
6 4 3	ANSCHLAGGUMMI / VORDERACHSE	225			
6 6 0	LENKGETRIEBE	226			
6 6 1	DICHTUNGSSATZ / LENKGETRIEBE	227			
6 6 4	LENKUNGSMANSCHETTE / ZAHNSTANGENLENKUNG	227			
6 6 4	BUCHSENSATZ / LENKGETRIEBE- HALTERUNG	228			
6 6 5	LENKUNGSPUMPE	228			
6 6 5	ZUBEHÖR/SERVOLENKPUMPEN- DECKEL	228			
6 6 6	DICHTUNGSSATZ / LENKUNGSPUMPE	229			
6 6 7	RIEMENSCHNUR / LENKUNGSPUMPE	229			

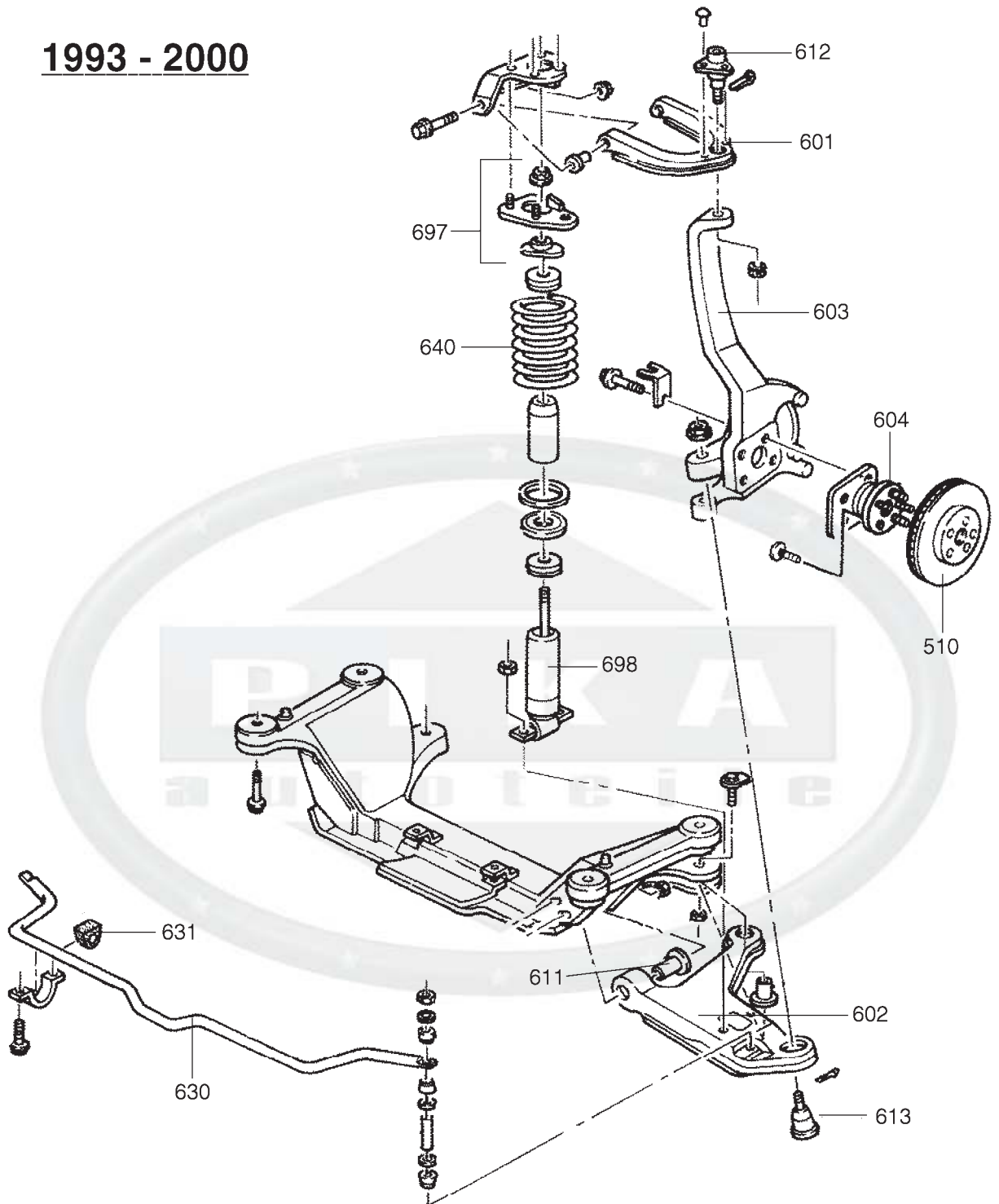
Vorderachse - Lenkung

1982 - 1992



Vorderachse - Lenkung

1993 - 2000



Vorderachse - Lenkung

6 0 1 QUERLENKER OBEN

TRW -Fahrwerkskomponenten- erfüllen oder übersteigen die Herstellerspezifikationen. Traggelenke sind wichtige Achskomponenten, von denen die Spurtreue und die Verkehrssicherheit Ihres Fahrzeuges abhängen.

Lieferumfang und Preis: Pro Stück

Baujahr	Zusatzinformation	Querlenker oben rechts	Querlenker oben links	Kugelgelenk links & rechts	Querlenker-buchse vorne	Querlenker-buchse hinten
93-00	Code FE2/FE4/F41 kein 1LE	162-1774	162-1776	294-1250	294-1249	294-1249
93-00	Perf.Package/HD Code-1LE & FE7	162-1777	162-1775	294-1248	294-1249	294-1249

6 0 2 QUERLENKER UNTEN

TRW -Fahrwerkskomponenten- erfüllen oder übersteigen die Herstellerspezifikationen. Traggelenke sind wichtige Achskomponenten, von denen die Spurtreue und die Verkehrssicherheit Ihres Fahrzeuges abhängen.

Lieferumfang und Preis: Pro Stück

Baujahr	Zusatzinformation	Querlenker unten rechts	Querlenker unten links	Kugelgelenk links & rechts	Querlenker-buchse vorne	Querlenker-buchse hinten	Bemerkung
82-92	ab 1985 nicht für Z28/IROC-Z	162-1770	162-1771	294-1240 *	294-1241	294-1242	* Std, Übermaß 294-1243
85-92	Z28 & IROC-Z	162-1772	162-1773	294-1240 *	294-1241	294-1242	* Std, Übermaß 294-1243
93-97	Firm-Ride Susp. Code-F41	162-1778	162-1779	294-1240 *	294-1247	294-1245	* schmierbar wartungsfrei 294-1246
93-00	Perf/HD-Susp. Code-FE2 & 1LE	162-1780	162-1785	294-1240 *	294-1247	294-1245	* schmierbar wartungsfrei 294-1246
93-00	Std Code-FE2	162-1782	162-1783	294-1240 *	294-1247	294-1245	* schmierbar wartungsfrei 294-1246

6 0 3 ACHSSCHENKEL

Lieferumfang und Preis: Pro Stück

Baujahr	Zusatzinformation	Achsschenkel Rechts	Achsschenkel Links	Radnabe	Bemerkung
82-92	Std & RS nicht für Z28 & IROC-Z	162-1786	162-1787		
88-92	Z28 & IROC-Z	162-1788	162-1789		
93-97		162-1790	162-1791	162-1792 *	* mit ABS-Sensor
93-00		162-1793	162-1794	162-1792 *	* mit ABS-Sensor

Vorderachse - Lenkung

6 0 4 RADNABE

Wir bevorraten für Sie **BCA** Radlagerkomponenten. **BCA** liefert u.a. Kugel- & Rollenlager, sowie Radnaben und Simmerringe. **BCA** Radlagerkomponenten erfüllen oder übertreffen die Herstellervorgaben. **BCA** Qualitäts- und Präzisionslager gehören zu **Federal-Mogul** World Trade.

Lieferumfang und Preis: Pro Stück

Baujahr	Zusatzinformation	Radnabe
93-02	mit ABS-Sensor	162-1792



6 0 6 RADLAGER AUSSEN / VORDERACHSE

Ein komplettes Radlager besteht aus dem Lagerkonus und dem Außenring.

Lieferumfang und Preis: Pro Stück laut Tabelle

Baujahr	Zusatzinformation	Lager komplett	Lagerkonus außen	Lagerring außen	Simmerring außen
82-92	nicht für Z28 & IROC-Z	110-1144	110-1145	110-1146	110-1090
88-92	Z28 & IROC-Z	110-1087	110-1148	110-1147	110-1090

6 0 7 RADLAGER INNEN / VORDERACHSE

Das komplette Radlager besteht aus dem Lagerkonus und dem Außenring.

Lieferumfang und Preis: Pro Stück

Baujahr	Lager komplett	Lagerkonus innen	Lagerring innen
82-92	110-1069	110-1149	110-1150

6 1 1 QUERLENKERBUCHSE URETHAN H.P.

Lieferumfang und Preis: Pro Satz

Baujahr	Zusatzinformation	vorne	Bemerkung
82-92	unten	142-1029	
93-00	unten & oben	142-1030*	* alte Metallhülsen sind mitzuverwenden



Vorderachse - Lenkung



GM-PKW Urethanbuchsenübersicht



Querlenker-Buchsen



Führungsarm-Buchsensatz hinten



Stabilisatorsatz hinten

Urethanbuchsen Übersicht GM-PKW



Stabibuchsen mit Bügel



Stabibuchsen mit Bügel, schmierbar



Staubkappen Spurstangengelenke



Staubkappen Kugelgelenke

Vorderachse - Lenkung

6 1 1 QUERLENKERBUCHSE OBEN / UNTEN

TRW -Fahrwerkskomponenten- erfüllen oder übersteigen die Herstellerspezifikationen. Querlenkerbuchsen sind wichtige Achskomponenten, von denen die Spurtreue und die Verkehrssicherheit Ihres Fahrzeuges abhängen.

Schwammiges Fahrverhalten rührt häufig von verbrauchten Querlenkerbuchsen her. Die Stoßdämpfer bzw. Federbeine sollten bei dieser Gelegenheit u.a. mitgeprüft werden.

Lieferumfang und Preis: Pro Stück

Baujahr	Zusatzinformation	vorne	hinten
82-92	unten	294-1241	294-1242
93-00	unten	294-1247	294-1245
93-00	oben	294-1249	294-1249

6 1 1 ZUBEHÖR / URETHANBUCHSENTABELLE GM-PKW

Energy Suspension -the world leader in polyurethane suspension-

Mit Polyurethane-Buchsen erhalten Sie eine bessere Spurtreue und ein verbessertes Fahrverhalten. **Energy Suspension** liefert u.a. Polyurethane Komponenten für die Befestigung von Stabilisatoren, Blattfedern, Dreieckslenker, Motor-/Getriebelager, u.v.m..

Empfehlung: Während des Austausches der Dreieckslenkerbuchsen ist es sinnvoll auch die Kugelhöpfe der Dreieckslenker zu erneuern.

Alle gelisteten Teile-/Bestellnummern entsprechen der Farbausführung ROT ! Weitere Farbausführungen (SCHWARZ, GELB oder BLAU) sind teilweise ab Lager verfügbar. Falls eine andere Farbausführung (außer ROT) gewünscht wird, muß dies ausdrücklich bei der Bestellung aufgeführt werden.

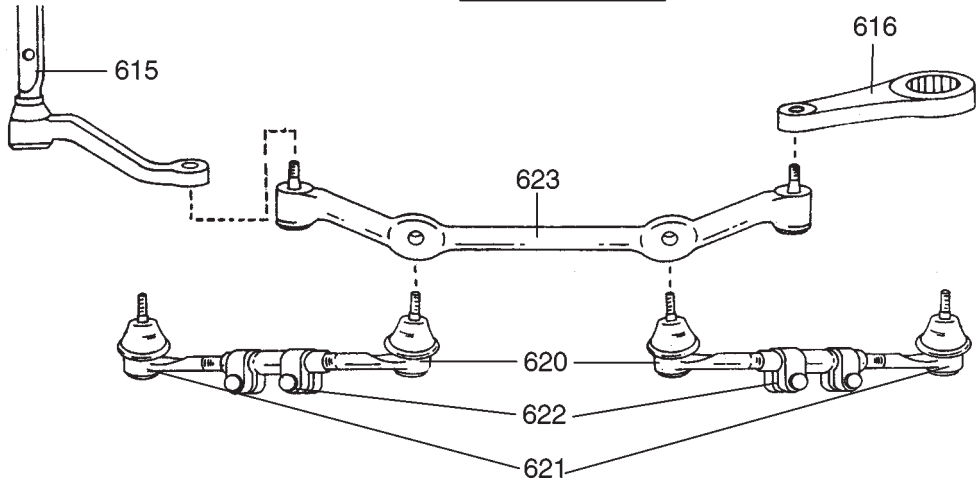
Lieferumfang und Preis: Pro Satz

Baujahr	Querlenkerbuchsensatz oben & unten	Anschlaggummi Querlenker unten	Führungsarmbuchsensatz hinten	Getriebeaufhängung	Querstabi Torque Arm Panhardstab	Bemerkung
82-92	142-1029*	142-1051**	142-1045	142-1027	142-1054	* nur unten, ** bis 1985
93-99	142-1030	142-1045	142-1027 *	142-1054		* V-6 Änderung am Querträger notwendig

ENERGY
SUSPENSION 

Vorderachse - Lenkung

1982 - 1992



6 1 2 KUGELGELENK OBEN

TRW -Fahrwerkskomponenten- erfüllen oder übersteigen die Herstellerspezifikationen. Traggelenke sind wichtige Achskomponenten, von denen die Spurtreue und die Verkehrssicherheit Ihres Fahrzeuges abhängen.

Lieferumfang und Preis: Pro Stück

Baujahr	Artikel
93-02	294-1250

6 1 3 KUGELGELENK UNTEN

TRW -Fahrwerkskomponenten- erfüllen oder übersteigen die Herstellerspezifikationen. Traggelenke sind wichtige Achskomponenten, von denen die Spurtreue und die Verkehrssicherheit Ihres Fahrzeuges abhängen.

Lieferumfang und Preis: Pro Stück

Baujahr	Artikel	Bemerkung
82-92	294-1240*	* in Übermaß 294-1243 erhältlich
93-02	294-1240*	* schmierbar, wartungsfrei 294-1246

6 1 5 UMLENKHEBEL

TRW -Fahrwerkskomponenten- erfüllen oder übersteigen die Herstellerspezifikationen. Lieferumfang und Preis: Pro Stück

Baujahr	Artikel
82-92	294-1251



Vorderachse - Lenkung

6 1 6 LENKHEBEL / PITMANARM

TRW -Fahrwerkskomponenten- erfüllen oder übersteigen die Herstellerspezifikationen.

Lieferumfang und Preis: Pro Stück

Baujahr	Zusatzinformation	Artikel
82-83	Z28 & verstärkte Federung (Code F41)	162-1795
82-83	Std. Fahrwerk	162-1796
84-92		162-1795



6 2 0 SPURSTANGENKOPF / INNEN

Spurstangenköpfe sind wichtige Achskomponenten, von denen die Spurtreue und die Verkehrssicherheit Ihres Fahrzeuges abhängen.

TRW -Fahrwerkskomponenten- erfüllen oder übersteigen die Herstellerspezifikationen.

Die inneren Spurstangenköpfe stellen die Verbindung zu den äußeren Spurstangenköpfen her.

Lieferumfang und Preis: Pro Stück

Baujahr	Zusatzinformation	Rechts innen	Links innen	Einstellhülse
82-92		294-1252	294-1252	294-1253
93-02	Zahnstangenlenkung	294-1254	294-1254	

6 2 1 SPURSTANGENKOPF / AUSSEN

TRW -Fahrwerkskomponenten- erfüllen oder übersteigen die Herstellerspezifikationen.

Spurstangenköpfe sind wichtige Achskomponenten, von denen die Spurtreue und die Verkehrssicherheit Ihres Fahrzeuges abhängen.

Die äußeren Spurstangenköpfe sind die Verbindung zwischen den Rädern und den inneren Gelenken.

Lieferumfang und Preis: Pro Stück

Baujahr	Zusatzinformation	Rechts außen	Links außen	Einstellhülse
82-92		294-1255	294-1255	294-1253
93-02	Zahnstangenlenkung	294-1256	294-1256	



Vorderachse - Lenkung

6 2 2 SPURSTANGENEINSTELLHÜLSE

TRW -Fahrwerkskomponenten- erfüllen oder übersteigen die Herstellerspezifikationen. Die Einstellhülse verbindet die äußeren mit den inneren Spurstangengelenken.

Lieferumfang und Preis: Pro Stück

Baujahr	Einstell- hülse	Spurstangen- kopf innen	Spurstangen- kopf außen
82-92	294-1253	294-1252	294-1255



6 2 3 SPURSTANGE MITTE

Lieferumfang und Preis: Pro Stück

Baujahr	Artikel
82-92	294-1257

6 3 0 STABILISATOR / VORDERACHSE

Achsstabilisatoren unterstützen die Räder in ihrer Bodenhaftung, d.h. das Schwingen und Neigen des Fahrzeuges wird unterdrückt.

Lieferumfang und Preis: Pro Stück

Baujahr	Zusatzinformation	Artikel	Stabi-Gummi am Rahmen
82-92	25,4mm Durchmesser, nicht mehr lieferbar		294-1261
82-92	30mm Durchmesser, Fahrwerkcode FE1 nicht für Z28 & IROC-Z	162-1797	294-1258
82-92	34mm Durchmesser, Fahrwerkcode F41/FE2/QYZ	162-1798	294-1259
82-92	36mm Durchmesser, Fahrwerkcode FE2/QLC	162-1799	294-1260
82-92	27mm Durchmesser, nicht mehr lieferbar	162-1800	294-1262
82-92	32mm Durchmesser, nicht mehr lieferbar	162-1801	294-1263
93-97	Fahrwerkcode F41	162-1806	162-1804
93-00	Fahrwerkcode FE4/FE7/1LE/WU8-Z28	162-1809	162-1802
93-00	Fahrwerkcode FE2	162-1808	162-1803
98-02	Fahrwerkcode F41	162-1807	162-1805

Vorderachse - Lenkung

6 3 1 STABILISATORGUMMIAUFSTELLUNG / VORDERACHSE

Stabilisatorgummis verbinden den Stabilisator mit der Karosserie und den Querlenkern.

Lieferumfang und Preis: Pro Stück

ORIGINAL



Baujahr	Zusatzinformation	innen zum Rahmen	außen, Querlenker standard	außen, Querlenker verstärkt
93-97	Fahrwerkcode F41	162-1804	294-1265	294-1267
93-00	Fahrwerkcode FE4/FE7/1LE/WU8-Z28	162-1802	294-1265	294-1267
93-00	Fahrwerkcode FE2	162-1803	294-1265	294-1267
98-02	Fahrwerkcode F41	162-1805	294-1265	294-1267

6 3 1 STABILISATORGUMMIAUFSTELLUNG

Defekte Stabibuchsen führen zu einem negativen Fahrverhalten. Deshalb rechtzeitig diese Buchsen erneuern.

Lieferumfang und Preis: Pro Stück

TRW

Baujahr	Zusatzinformation	Stabi-Gummi am Rahmen	Stabi-Gummi am/ zum Querlenker	Bemerkung
82-92	25,4mm Stabi	294-1261	294-1265 *	* auch in verstärkt 294-1267 erhältlich
82-92	27mm Stabi	294-1262	294-1265 *	* auch in verstärkt 294-1267 erhältlich
82-92	29mm Stabi	294-1264	294-1265 *	* auch in verstärkt 294-1267 erhältlich
82-92	30mm Stabi	294-1258	294-1265 *	* auch in verstärkt 294-1267 erhältlich
82-92	32mm Stabi	294-1263	294-1265 *	* auch in verstärkt 294-1267 erhältlich
82-92	34mm Stabi	294-1259	294-1265 *	* auch in verstärkt 294-1267 erhältlich
82-92	36mm Stabi	294-1260	294-1265 *	* auch in verstärkt 294-1267 erhältlich

Vorderachse - Lenkung

6 3 1 STABILISATORGUMMIAUFSTELLUNG / URETHAN H.P.

Energy Suspension -the world leader in polyurethane suspension-

Mit den Polyurethane Stabilisatorgummis von **Energy Suspension** arbeitet Ihr Stabilisator mit einem Maximum an Effizienz.

Lieferumfang und Preis: Pro Paar

Baujahr	Zusatzinformation	Stabilisator- gummibuchsensatz
82-92	30mm Stabi	142-1037
82-92	32mm Stabi	142-1038
82-92	34mm Stabi	142-1039
93-00	30mm Stabi	142-1040
93-00	32mm Stabi	142-1047

**ENERGY
SUSPENSION**

6 4 0 SPIRALFEDER/ VORDERACHSE

Lieferumfang und Preis: Pro Satz

Baujahr	Zusatzinformation	Artikel
82-84	V8, 5,0L, Std. ohne AC	294-1273
82-84	V8, 5,0L, Std. mit AC	294-1274
82-85	V6, 2,8L, Std, mit/ohne AC	294-1269
82-85	V6, 2,8L, extra verstärkt, mit/ohne AC	294-1271
82-86	L4, 2,5L, ohne AC	294-1268
82-86	L4, 2,5L, mit AC	294-1269
82-86	L4, 2,5L, extra verstärkt, ohne AC	294-1270
82-86	L4, 2,5L, extra verstärkt, mit AC	294-1271
85-89	V8, 5,0L, Std. mit AC	294-1276
85-89	V8, 5,0L, extra verstärkt, mit/ohne AC	294-1273
86-89	V6, 2,8L, Std, ohne AC	294-1272
86-89	V6, 2,8L, extra verstärkt, mit/ohne AC	294-1270
86-89	V6, 2,8L, Std, mit AC	294-1268
86-89	V8, 5,0L, Std, ohne AC	294-1275
88-89	V6, 2,8L, Cabrio, Std, mit/ohne AC	294-1269
88-91	V6, 2,8L, Cabrio, extra verstärkt, mit/ohne AC	294-1271
90-91	V6, 3,1L, Std, mit/ohne AC	294-1269
90-92	V6, 3,1L, extra verstärkt, mit AC	294-1271
90-92	V6, 3,1L, Std, ohne AC	294-1270
90-92	V6, 3,1L, extra verstärkt, mit/ohne AC	294-1273
90-92	V8, 5,0L, extra verstärkt ohne AC	294-1271
90-92	V8, 5,0L, extra verstärkt, mit AC	294-1273

TRW

Vorderachse - Lenkung

6 4 1 ZUBEHÖR / STABILISATORSATZ VORNE & HINTEN

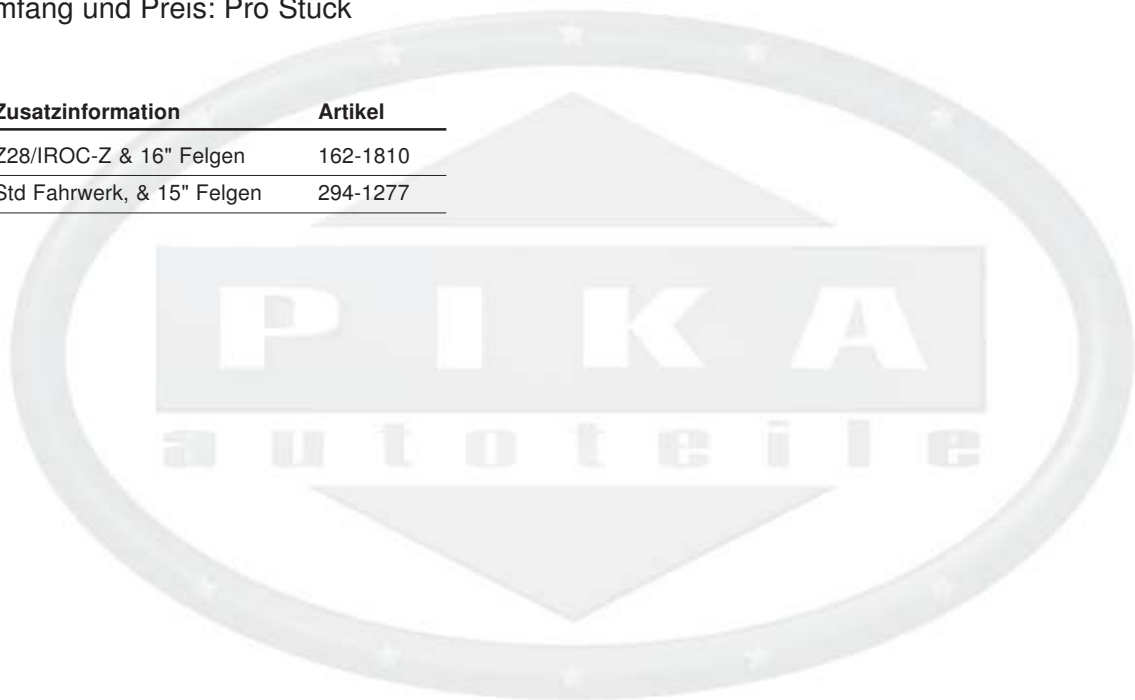
Lieferumfang und Preis: Pro Satz

Baujahr	Beschreibung	Modell	Artikel
82-92	Stabilisatorsatz	Camaro & Firebird, vorne & hinten, verstellbar	270-1085

6 4 3 ANSCHLAGGUMMI / VORDERACHSE

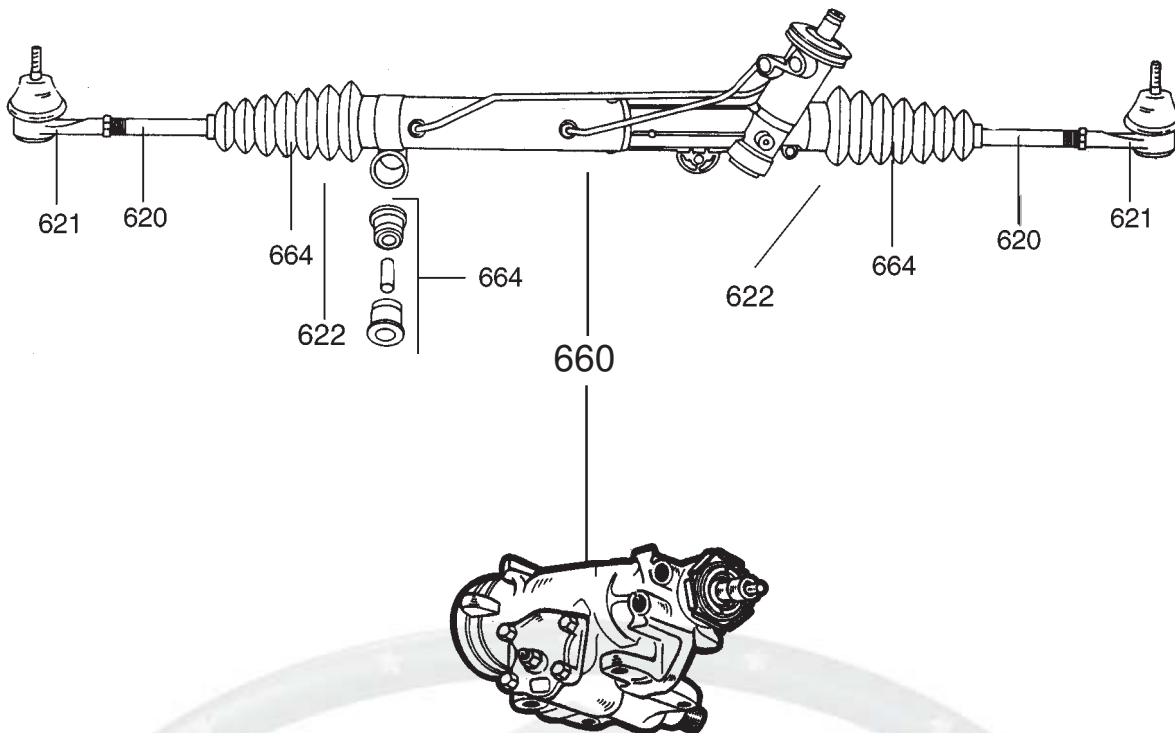
Lieferumfang und Preis: Pro Stück

Baujahr	Zusatzinformation	Artikel
82-92	Z28/IROC-Z & 16" Felgen	162-1810
82-92	Std Fahrwerk, & 15" Felgen	294-1277



RANCHO
SUSPENSION.

Vorderachse - Lenkung



660 LENKGETRIEBE

Cardone Lenkgetriebe sind, wie alle **Cardone** Lenkungsteile, in Hinblick auf Druckölströmung, Lecks und Leistung hydraulisch getestet. Ab Werk USA, werden alle kritischen Komponenten (d.h. Campacs, Steuerventile, etc.) dreifachen Tests unterzogen. **Cardone** als Überholer von Lenkgetrieben ist u.a. nach ISO 9002 zertifiziert.

Lieferumfang und Preis: Pro Stück

Baujahr	Zusatzinformation	Lenkgetriebe	Dichtungs-satz	Bemerkung
82-83	Spindelabdeckung rund, mit Sicherungsring	100-1142	240-1009	
82-88	mit Performance/Sport/HD Fahrwerk Codes F41/FE2 & Z28-IROC-Z	100-1111	240-1009	
82-92	Std. Fahrwerk Code FE1 Soft-Ride Spindeldeckel viereckig geschraubt	100-1110	240-1009 *	* ab 1988: 240-1059
93-97	Ride Suspension (Code FE2)	100-1127	240-1056	
93-00	Firm Ride (Code F41)	162-2236	240-1056	
98-00	mit FE2,FE4 & F7	162-2237	240-1056	



Vorderachse - Lenkung

6 6 1 DICHTUNGSSATZ / LENKGETRIEBE

Der Dichtungssatz beinhaltet alle notwendigen Dichtungen, sowohl für die vertikale, als auch für die horizontale Welle.

Lieferumfang und Preis: Pro Stück

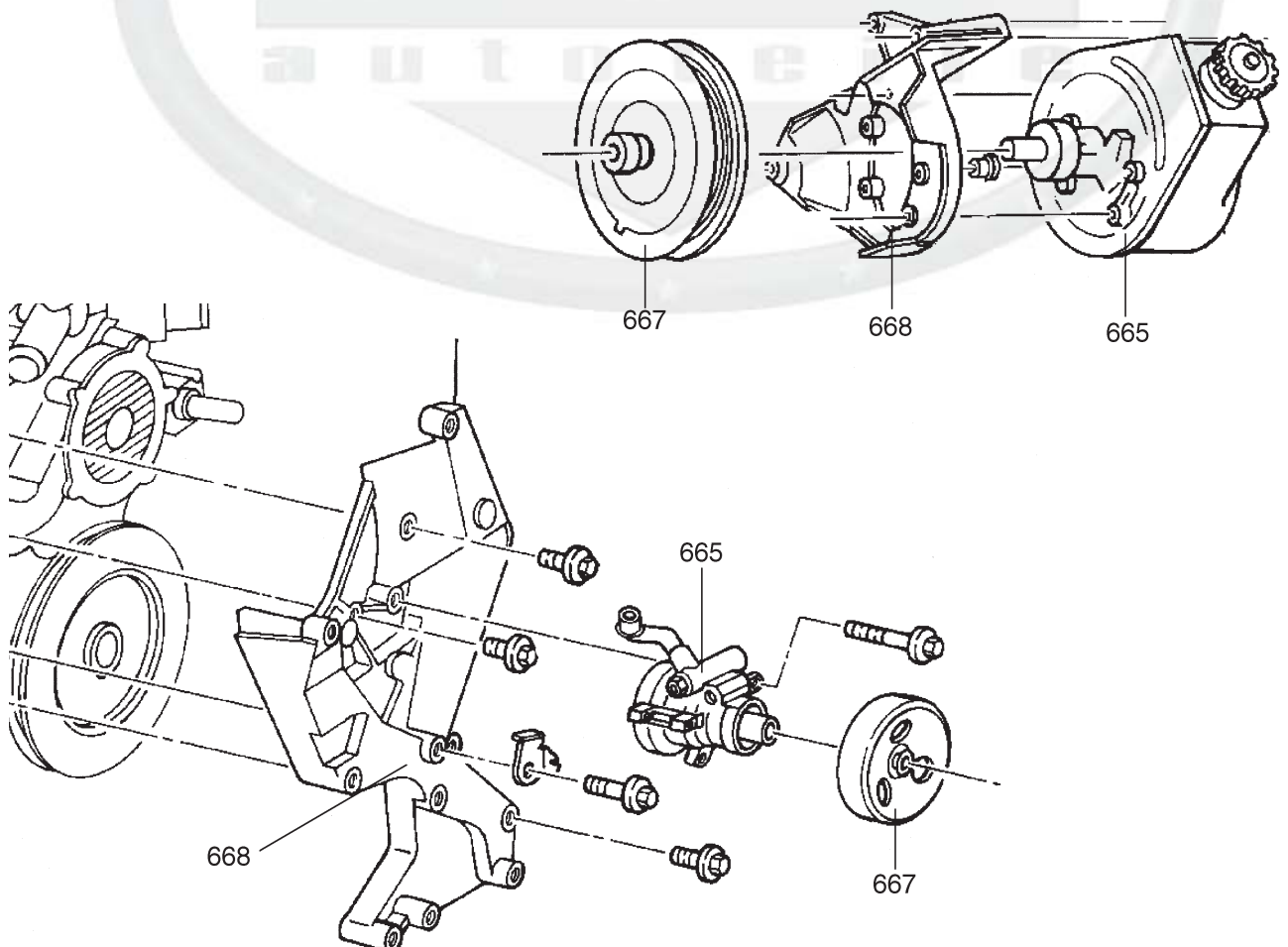
Baujahr	Zusatzinformation	Artikel
82-84	Deckel mit Sicherungsringbefestigung	240-1094
82-92	Deckel mit 4-Bolzen Befestigung, ab 1988 Touring Susp.FE2	240-1009
88-92	Std. Fahrwerk	240-1059
93-00		240-1056



6 6 4 LENKUNGSMANSCHETTE / ZAHNSTANGENLENKUNG

Lieferumfang und Preis: Pro Stück

Baujahr	Zusatzinformation	Artikel
93-02	links und rechts	294-1288



Vorderachse - Lenkung

6 6 4 BUCHSENSATZ / LENKGETRIEBEBHALTERUNG

Lieferumfang und Preis: Pro Stück



Baujahr	Zusatzinformation	Artikel
93-00	beifahrerseitig	294-1289

6 6 5 LENKUNGSPUMPE

Unsere werksüberholten Servopumpen bieten Ihnen höchste Qualität zum günstigen Preis. Die für den Umbau der Pumpe ohne Reservoir erforderlichen Dichtungen sind im Lieferumfang enthalten. Einen speziellen Abzieher für Riemenscheiben können Sie am Ende dieser, sowie in der Gruppe "WERKZEUG" finden.

Lieferumfang und Preis: Pro Stück

Baujahr	Motor	Servo- pumpe	Pumpen- dichtsatz
82-83	2,5L L4-151 LQ9	100-1115	240-1024
82-87	5,0L V8-305 LG4 4-BBL 5,0L V8-305 LU5/L69 5,0L V8-305 LU5 5,0L V8-305 L69 4-BBL 5,0L V8-305 LB9 TPI 5,7L V8-350 L98 MFI 5,0L V8-305 L03 TBI	100-1112	
82-95	2,8L V6-173 LC1 2,8L V6-173 LB8 MPFI 3,1L V6-189 LHO MFI 3,4L V6-207 L32 MFI	100-1000	240-1000
84-86	2,5L L4-151 LQ9	100-1116	240-1024
88-92	5,0L V8-305 LG4 4-BBL 5,0L V8-305 LB9 TPI 5,7L V8-350 L98 MFI 5,0L V8-305 L03 TBI	100-1000	240-1000
93-97	5,7L V8-350 L98 MFI	100-1113	240-1057
95-97	3,8L V6-231 L36 MFI	100-1114	240-1058

6 6 5 ZUBEHÖR / SERVOLENKPUMPENDECKEL

Lieferumfang und Preis: Pro Stück

Baujahr	Beschreibung	Zusatzinformation	Artikel
82-87	Servopumpendeckel	GM	222-1339



Vorderachse - Lenkung

6 6 6 DICHTUNGSSATZ / LENKUNGSPUMPE

Lieferumfang und Preis: Pro Stück

Baujahr	Zusatzinformation	Artikel
82-86	L4, 2,5L	240-1024
82-92	V6 & V8	240-1000
93-95	V6, 3,4L	240-1000
93-97	V8	240-1057
95-99	V6, 3,8L	240-1058



6 6 7 RIEMENSCHLEIBE / LENKUNGSPUMPE

Riemenscheibe für die Servopumpe.

Lieferumfang und Preis: Pro Stück

Baujahr	Motor	Artikel
88-92	5,0L V8-305 LB9 TPI 5,7L V8-350 L98 MFI 5,0L V8-305 L03 TBI	133-1037
90-95	3,1L V6-189 LHO MFI 3,4L V6-207 L32 MFI	162-1811
93-97	5,7L V8-350 LT1 MFI	162-1813
95-02	3,8L V6-231 L36 MFI	162-1812
98-02	5,7L V8-350 LS1 MFI	162-1814

6 6 7 WERKZEUG / RIEMENSCHLEIBENABZIEHER

Nützliches Werkzeug zur einfachen Demontage/Montage von Servopumpenriemenscheiben.

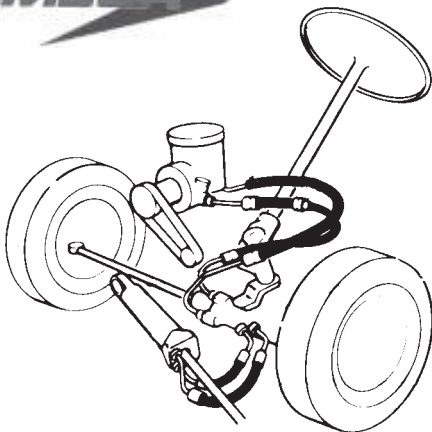
Lieferumfang und Preis: Pro Stück

Zusatzinformation	Artikel
Abzieher für Riemenscheibe	201-1000

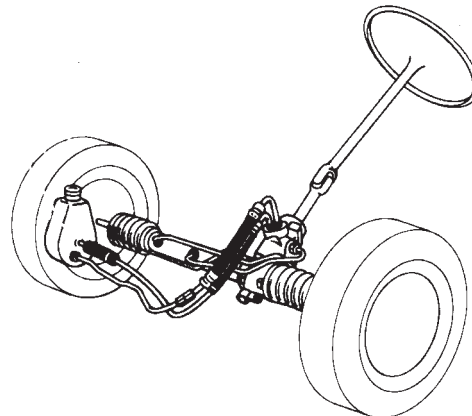


Vorderachse - Lenkung

Servolenkung



konventionelle Lenkung



Zahnstangenlenkung

6 7 0 LENKUNGSSCHLAUCHAUFSTELLUNG

Lieferumfang und Preis: Pro Stück

Baujahr	Motor	Zusatzinformation	Druckschlauch von Pumpe	Druckschlauch v. Lenkgetriebe	Rücklauf vom Lenkgetriebe	Rücklauf zum Behälter	Bemerkung
82-83	2,5L L4-151 LQ9	mit Klimaanlage	240-1064	240-1065	240-1063	240-1068	
82-83	2,5L L4-151 LQ9	ohne Klimaanlage	240-1066	240-1065	240-1063	240-1068	
82-84	2,8L V6-173 LC1	einteiliger Druckschlauch mit Klimaanlage	240-1069	240-1070	240-1063		
82-85	2,8L V6-173 LC1	einteiliger Druckschlauch	240-1066		240-1063		
82-85	5,0L V8-305 LG4 4-BBL 5,0L V8-305 LU5/L69 5,0L V8-305 LU5 5,0L V8-305 L694-BBL 5,0L V8-305 LB9 TPI		240-1071*	240-1083	240-1063		* auch 240-1066 verwendbar
84-86	2,5L L4-151 LQ9		240-1062	240-1065	240-1063	240-1067	
85	2,8L V6-173 LB8 MPFI		240-1081	240-1066	240-1063		
86-87	2,8L V6-173 LB8 MPFI		240-1069		240-1007*		* 17" (44mm)
86-87	5,0L V8-305 LG4 4-BBL 5,0L V8-305 L694-BBL 5,0L V8-305 LB9 TPI 5,0L V8-305 L03 TBI		240-1071*		240-1075**		* auch 240-1066, **auch 240-1007 verwendbar ohne AC, mit AC :240-1080
88-92	2,8L V6-173 LB8 MPFI 3,1L V6-189 LHO MFI		240-1072		240-1007*		* 17" (44cm)
88-92	5,0L V8-305 LG4 4-BBL 5,0L V8-305 LB9 TPI 5,7L V8-350 L98 MFI 5,0L V8-305 L03 TBI	ohne AC	240-1076*		240-1007**		* auch 240-1066 verwendbar **17" (44cm)
88-92	5,0L V8-305 LG4 4-BBL 5,0L V8-305 LB9 TPI 5,7L V8-350 L98 MFI 5,0L V8-305 L03 TBI	mit AC	240-1082*		240-1007		
93-95	3,4L V6-207 L32 MFI		240-1073		240-1074		
93-97	5,7L V8-350 LT1 MFI		240-1077		240-1078		
95-00	3,8L V6-231 L36 MFI		240-1079				

Vorderachse - Lenkung

6 7 9 ZUBEHÖR / ÖL - LENKUNG

AC Delco Servolenkungsöl, Spezial-Öl für die hydraulisch unterstützte Lenkung.
Lieferumfang und Preis : Pro Stück

Baujahr	Zusatzinformation	Artikel
85-98	Originalöl für Servolenkung, 0,946L	102-1079



6 9 0 ZUBEHÖR / LENKRAD

Mit einem Lenkrad von **Grant** erhält Ihr Fahrzeug die persönliche Note.
Ob als Leder-, Holz oder Kettenlenkrad, ganz nach Ihrem persönlichen Geschmack. Nicht nur als Individualausstattung, sondern auch als OEM-Ersatz für Oldtimer bietet **Grant** eine große Auswahl an klassischen Lenkrädern.

Achtung : **Grant** Lenkräder sind kein Ersatz für Fahrzeuge mit Airbag-Lenkrädern










Lieferumfang: Universallenkrad ohne Montagesatz

Preis : Pro Stück

Baujahr	Beschreibung/Typ	Farbe	Zusatzinformation	Artikel
	Lederlenkrad, Signature Serie	schwarz, Grant-Knopf	3-Speichen Aluminium, 14" (36cm)	164-1000
	Lederlenkrad, Signature Serie	hellbeige, Grant-Knopf	3-Speichen Aluminium, 14" (36cm)	164-1001
	Lederlenkrad, Signature Serie	schwarz, Grant-Knopf	4-Aluminium-Speichen, 14" (36cm)	164-1002
	Lederlenkrad, Signature Serie	dunkelbeige, Grant-Knopf	4-Aluminium-Speichen, 14" (36cm)	164-1003
	Holzlenkrad, Signature Serie	Mahagoni, Grant-Knopf	4-Aluminium-Speichen, 14 3/4"(38cm)	164-1004
	Holzlenkrad, Signature Serie	Mahagoni, Grant-Knopf	3-Aluminium-Speichen, 14,5"(37cm)	164-1005
	Holzlenkrad, Classic Serie	Walnuß mit Chromnieten, GT-Knopf	3-Chromspeichen gelocht, 13,5" (34cm)	164-1006
	Holzlenkrad, Challenger Serie	Walnuß, GT-Knopf	4-Speichen mit Ausn., schwarz, 13,5" (34cm)	164-1007
	Holzlenkrad, Challenger Serie	Walnuß mit Silbernieten, GT-Knopf	4-Satin-Silberspeichen mit Ausn.,13,5" (34cm)	164-1008
	Sportlenkrad, Challenger Serie	schwarz, GT-Knopf	4-mattschwarze Speichen mit Ausn. 13,5" (34cm)	164-1009
	Sportlenkrad, Challenger Serie	schwarz, GT-Knopf	4-Chromspeichen mit Ausnehmungen, 13,5" (34cm)	164-1010
	Sportlenkrad, Signature Serie	türkis, GT-Knopf	3-Speichen, schwarz,	164-1011
	Holzlenkrad, Signature Serie	Mahagoni, GT-Knopf	3-Alu-Silber-Speichen, gelocht, 14" (36cm)	164-1012
	Kettenlenkrad Classic Serie	verchromt, Chrom-Knopf	4-Chromspeichen, gelocht, 11" (28cm)	164-1013
	Sportlenkrad, Signature Serie	schwarz, GT-Knopf	3-Aluminium-Speichen, 13,5" (34cm)	164-1014
	Sportlenkrad, Signature Serie	schwarz, GT-Knopf	3-Aluminium-Speichen, 13" (33cm)	164-1015
	Sportlenkrad, Signature Serie	rot, GT-Knopf	3-Aluminium-Speichen schwarz, 13" (33cm)	164-1016
	Sportlenkrad, Signature Serie	weiß, GT-Knopf	3-Aluminium-Speichen schwarz, 13" (33cm)	164-1017
	Sportlenkrad, Classic Serie	schwarz, Chrom-Knopf	3-Chrom-Speichen gelocht, 10" (25,4cm)	164-1020
	Sportlenkrad, Classic Serie	schwarz, Chrom-Knopf	3-Chrom-Speichen gelocht, 11,5" (29cm)	164-1021
	Sportlenkrad, Classic Serie	schwarz, Chrom-Knopf	3-Chrom-Speichen gelocht, 12,5" (32cm)	164-1022
	Sportlenkrad, Classic Serie	schwarz, Chrom-Knopf	3-Chrom-Speichen gelocht, 13,5" (34cm)	164-1023
	Sportlenkrad, Challenger Serie	schwarz, GT-Knopf	3-Aluminium-Speichen m. Ausn. 13,75" (35cm)	164-1024
	Holzlenkrad, Classic Serie	Hartholz, Chevy-Knopf	3-Edelstahl-Speichen geschl., Chevy, 15" (38cm)	164-1025
	Lederlenkrad, Signature Serie	schwarz, Grant-Knopf	4-Aluminium-Speichen, geschl., 14,5" (37cm)	164-1046
	Holzlenkrad, Classic Serie	Hartholz, Mustang Horn-Knopf	3-Edelstahl-Speichen, gelocht, 15" (38cm)	164-1047
	Holzlenkrad, Classic Serie	Hartholz, Chrom-Horn-Knopf	3-Edelstahl-Speichen, geschlitz, 15" (38cm)	164-1048
63-82	Lederlenkrad	schwarz, Grant-Knopf,	3-Aluminium-Speichen, nur Corvette, 14" (36cm)	164-1018*
63-82	Holzlenkrad	Mahagoni, Chrom-Knopf	3-Aluminium-Speichen, nur Corvette, 14" (36cm)	164-1019*

* ausgenommen 1976 mit Teleskoplenksäule, kein Adapter erforderlich

Vorderachse - Lenkung

		
164-1002	164-1000	164-1006
		
164-1016	164-1023	164-1018
		
164-1007	164-1009	164-1005



Vorderachse - Lenkung

6 9 0 ZUBEHÖR / HUPKNOPF

Lieferumfang und Preis: Pro Stück

Baujahr	Beschreibung	Zusatzinformation	Artikel
	Hupenknopf verchromt	mit Chevy blau-silber Emblem	164-1049
68-94	Hupenknopf verchromt	für Grant-Lenkräder Classic Serie	164-1027

6 9 0 ZUBEHÖR / MONTAGEKIT-LENKRAD

Grant Montagesätze für **Grant** Lenkräder. Falls der von Ihnen gesuchte Montagesatz nicht aufgeführt ist, kontaktieren Sie Ihren Verkaufsberater.

Grant liefert für fast alle Fahrzeuge (inkl. Euro- & Japanmodelle) passende Montagesätze.

Lieferumfang und Preis: Pro Stück



Baujahr	Beschreibung	Modell	Zusatzinformation	Artikel
	Distanzscheibe/Adapter	Signature Serie, Höherstellung des Lenkrades 1" hoch (25,4mm)		164-1040
69-94	Montage Satz	GM-Fahrzeuge, ausgen. Corvette		164-1029

6 9 0 ZUBEHÖR / DIEBSTAHSICHERUNG-LENKRADENTFERNUNG

"No Wheel - No Steal"

Mit der **Grant** Security Diebstahlsicherung entnehmen Sie einfach und schnell das Lenkrad aus Ihrem Fahrzeug.

Achtung: zusätzlich wird benötigt ein **Grant** Lenkrad und Montagesatz

Lieferumfang und Preis: Pro Stück

Beschreibung	Zusatzinformation	Artikel
Diebstahlsicherungssystem	Lenkradentfernung/Mitnahme mit 2 Handgriffen nicht für alle Fahrzeuge und Lenkräder geeignet	164-1045

Vorderachse - Lenkung

6 9 0 WERKZEUG / ABZIEHER-LENKRAD



223-1242/1243

Ideales Werkzeug zur Demontage/Montage von Lenkrädern.

Lieferumfang und Preis: Pro Stück

Beschreibung	Zusatzinformation	Artikel
Abzieher	für Lenkrad	164-1026

6 9 7 ZUBEHÖR / DREHSTÜTZLAGER

Lieferumfang und Preis: Pro Stück

Baujahr	Beschreibung	Modell	Lager rechts	Lager links
82-92	Drehstützlager	Camaro & Firebird	222-1348	222-1349

6 9 8 STOSSDÄMPFER VORNE

Wir bevorraten für Sie Stoßdämpfer und Federbeineinsätze von **Federal-Mogul & Gabriel**. **Federal-Mogul & Gabriel** Dämpfer sind von höchster Qualität, Computer berechnet für optimalen Komfort und höchste Sicherheit.

Hinweis: Federbeine/Federbeineinsätze und Stoßdämpfer müssen, um die Verkehrssicherheit nicht zu gefährden, immer Paarweise (Achsweise) erneuert werden. Beim Austausch sollten die Radlager/-Naben und Achsgelenke überprüft werden.

Lieferumfang und Preis: Pro Stück

Baujahr	Stoßdämpfer vorne	Drehstützlager	Stoßdämpfer hinten	Niveausausgleichsstoßdämpfer	Bemerkung
82-92	160-1010	160-1011 *	160-1012	160-1013 **	* rechts, links: 160-1014 ** stückweise, sehen Sie Gr.798
93-02	160-1015	160-1016 *	160-1012	160-1013 **	* rechts, links: 160-1017 ** stückweise, sehen Sie Gr.798



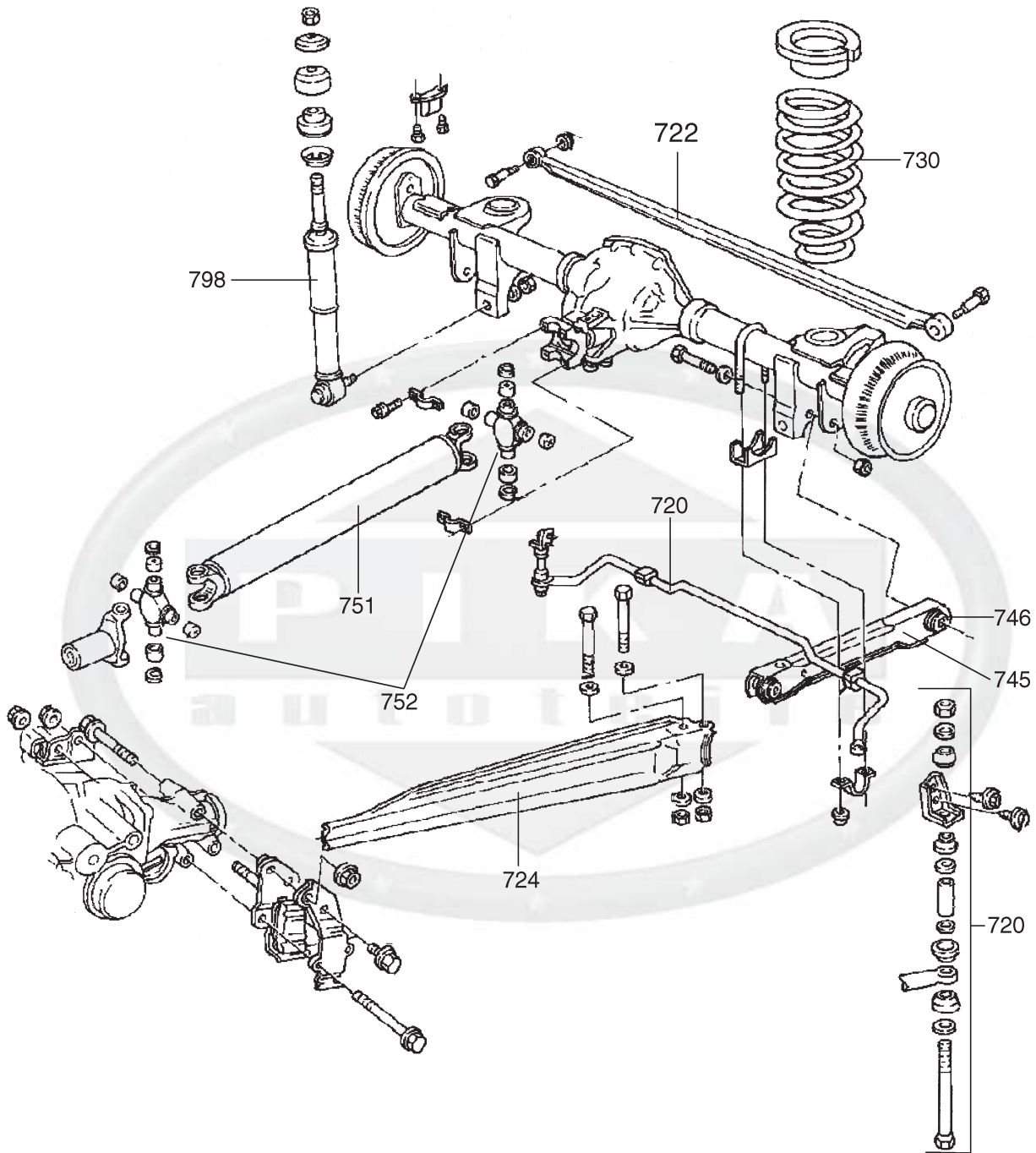
Gabriel®



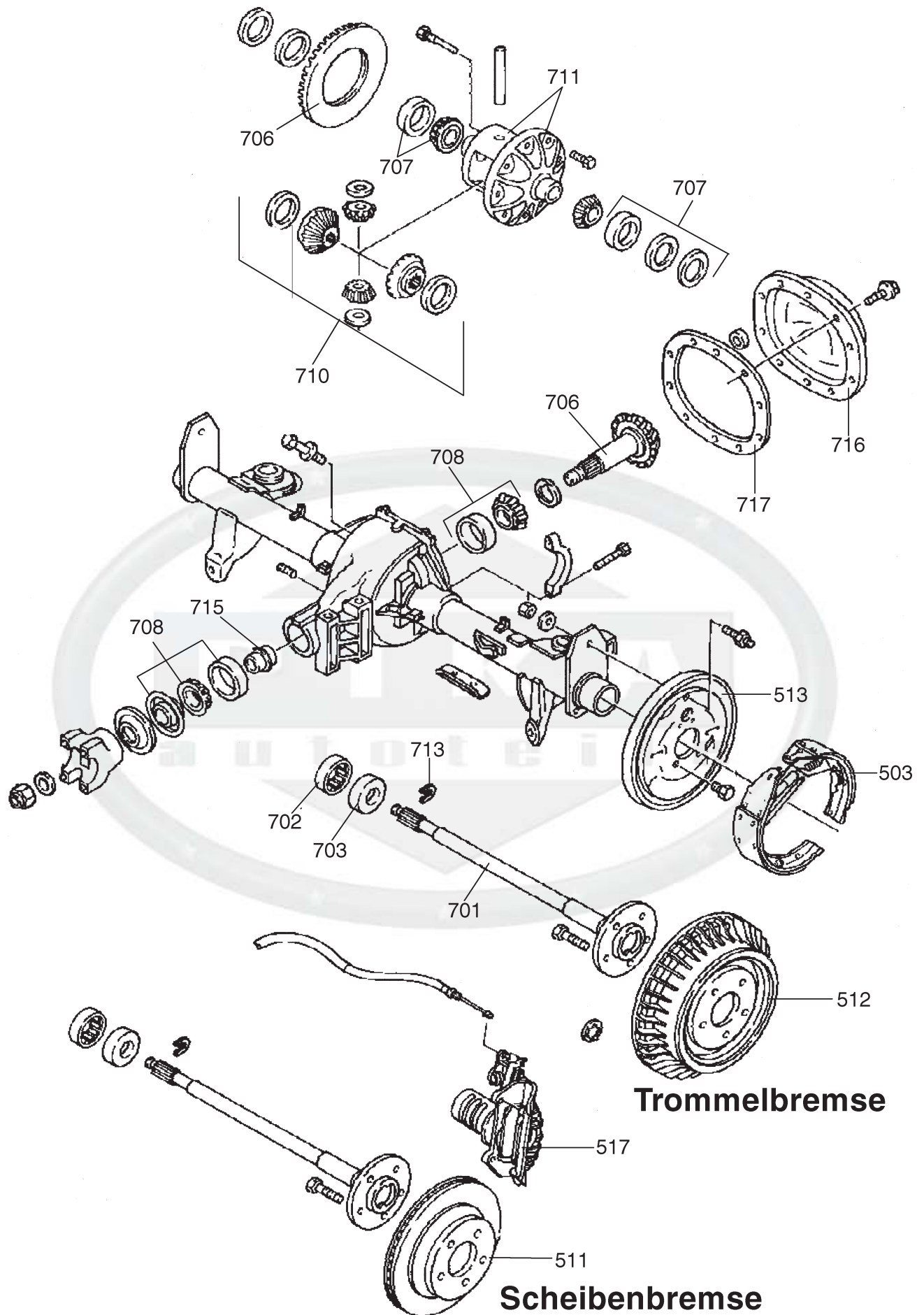
Hinterachse

7 0 1	STECKACHSE / HINTERACHSE	240
7 0 1	STECKACHSSICHERUNG (MOND)	240
7 0 2	RADLAGER / HINTERACHSE	240
7 0 3	HINTERACHSLAGERSIMMERRING	241
7 0 6	KEGEL-UND TELLERRAD / HINTERACHSE	241
7 0 7	LAGER DIFFERENTIAL / HINTERACHSE	242
7 0 8	LAGER TRIEBLING-KEGELRAD / HINTERACHSE	242
7 1 0	AUSGLEICHSRÄDERSATZ / HINTERACHSE	242
7 1 1	AUSGLEICHSGEHÄUSE / HINTERACHSE	243
7 1 3	SICHERUNGSBOLZEN / C-CLIP	243
7 1 5	SPANNHÜLSE / KEGELRAD-TRIEBLING	243
7 1 6	ZUBEHÖR / DIFFERENTIAL-DECKEL HINTERACHSE	244
7 1 7	DIFFERENTIALDECKELDICHTUNG / HINTERACHSE	244
7 1 9	ZUBEHÖR / ÖL - DIFFERENTIAL	245
7 2 0	STABILISATOR / HINTERACHSE	245
7 2 2	STABILISATOR-TORSIONS-PANHARDSTAB / HINTERACHSE	245
7 2 3	BUCHSENSATZ PANHARDSTAB / ENERGY H.P.	246
7 2 4	TORSIONSARM / DREHFÜHRUNG HINTERACHSE	246
7 3 0	FEDER / HINTERACHSE	247
7 3 0	ZUBEHÖR / FEDER - HINTEN	247
7 3 4	ZUBEHÖR / ANSCHLAGBÖCKE - FEDERANSCHLAGGUMMI	247
7 4 5	FÜHRUNGSARM / VORDER- & HINTERACHSE	247
7 4 5	TRACTION BARS	248
7 4 6	BUCHSE / FÜHRUNGSARM HINTERACHSE	248
7 5 1	KARDANWELLE / HINTEN	249
7 5 2	KREUZGELENK / KARDANWELLE	249
7 5 2	HALTEBÜGEL / KREUZGELENK	250
7 9 8	STOSSDÄMPFERTEILE NIVEAUAUSGLEICH	250
7 9 8	ZUBEHÖR STOSSDÄMPFER-VERLÄNGERUNG	250
7 9 9	STOSSDÄMPFER-FEDERBEIN / HINTERACHSE	251

Hinterachse



Hinterachse



Trommelbremse

Scheibenbremse

Hinterachse

7 0 1 STECKKACHSE / HINTERACHSE

Lieferumfang und Preis: Pro Stück

Baujahr	Zusatzinformation	Steckachse rechts	Steckachse links
82-87	Scheibenbremse hinten (7,625")	162-1820	162-1820
82-89	Trommelbremse hinten (7,625")	162-1817	162-1817
87-90	Scheibenbremse hinten (7 3/4")	162-1818	162-1819
90-92	Scheibenbremse hinten (7,625")	162-1815	162-1815
90-92	Trommelbremse hinten (7,625")	162-1816	162-1816
93-97	Trommelbremse hinten, ohne Sperrdifferential, ohne Traction-Control	162-1821	162-1821
93-97	Scheibenbremse hinten, mit Sperrdifferential & Traction-Control	162-1822	162-1822
93-97	Scheibenbremse hinten, mit Sperrdifferential, ohne Traction-Control	162-1823	162-1823
98-02	ohne Traction-Control	162-1824	162-1824
98-02	mit Traction-Control	162-1825	162-1825



7 0 1 STECKKACHSSICHERUNG (MOND)

Lieferumfang und Preis: Pro Stück

Baujahr	Zusatzinformation	Artikel
82-96	Halbmond/Sichelform	222-1395 162-1488

7 0 2 RADLAGER / HINTERACHSE

Wir bevorraten für Sie **BCA** Radlagerkomponenten. **BCA** liefert u.a. Kugel- & Rollenlager, Radnaben und Simmerringe. **BCA** Radlagerkomponenten erfüllen oder übertreffen die Herstellervorgaben. **BCA** Qualitäts- und Präzisionslager gehören zur **Federal-Mogul** World Trade Gruppe.

Lieferumfang und Preis: Pro Stück

Baujahr	Zusatzinformation	Radlager außen	Simmerring	Reparatur-satz(Lager)	Bemerkung
82-02	nicht für 7,75" Achse	110-1038	110-1039	110-1151	
87-90	mit 7,75" Achse	110-1030	110-1152 *		* rechts, links: 110-1153

Hinterachse

7 0 3 HINTERACHSLAGERSIMMERRING

Dichtring zur Abdichtung des Achsrohres zur Bremse hin.

Lieferumfang und Preis: Pro Stück

Baujahr	Zusatzinformation	Simmerring außen
82-00	nicht für 7,75" Achse	110-1039
85-90	links, mit 7,75" Achse	110-1153
87-90	rechts, mit 7,75" Achse	110-1152



7 0 6 KEGEL-UND TELLERRAD / HINTERACHSE

Lieferumfang und Preis: Pro Satz

Baujahr	Zusatzinformation	Artikel
82-86	7 1/2" Achse, 3,08:1	162-1827
82-90	7 1/2" Achse, 2,73:1	162-1826
82-90	7 1/2" Achse, 3,42:1	162-1831
82-90	7 1/2" Achse, 3,73:1	162-1832
82-92	7 1/2" Achse, 3,23:1 1984 nicht für 5,0L	162-1829
84	7 1/2" Achse, 3,23:1 nur für V8-5,0L	162-1830
87-90	7 3/4" Achse, 2,77:1	162-1833
87-90	7 3/4" Achse, 3,27:1	162-1836
87-90	7 3/4" Achse, 3,45:1	162-1835
87-92	7,625" Achse, 3,42:1 1992 ohne Sperrdifferential	162-1831
87-92	7,625" Achse, 2,73:1	162-1826
87-00	7 1/2" Achse, 3,08:1	162-1828
91-92	3,42 : 1 Achsübersetzung mit Sperrdifferential	162-1837
93-97	V6-3,8L, Trommelbremse hinten 3,42:1	162-1839
93-00	Scheibenbremse hinten, 2,73:1 mit Sperrdifferential	162-1826
93-00	Scheibenbremse hinten, 3,23:1 mit Sperrdifferential	162-1838
93-00	Trommelbremse hinten, 3,23:1	162-1829



Hinterachse

7 0 7 LAGER DIFFERENTIAL / HINTERACHSE

Das komplette Differential-Lager besteht aus dem Lagerkonus und dem Außenring. Beide sind separat lieferbar. Es werden pro Fahrzeug 2 Stück benötigt.

Lieferumfang und Preis: Pro Stück

Baujahr	Zusatzinformation	Lager konus	Lager ring/schale
82-02	ausgenommen 7,75" Achse	110-1062	110-1067
87-90	7,75" Achse	110-1154	110-1164



7 0 8 LAGER TRIEBLING-KEGELRAD / HINTERACHSE

Das komplette Triebling/Kegelrad-Lager besteht aus dem Lagerkonus und dem Außenring. Beide sind separat lieferbar.

Lieferumfang und Preis: Pro Stück

Baujahr	Zusatzinformation	Lager innen		Lager außen		Dichtring
		Lagerkonus	Lagerschale	Lagerkonus	Lagerschale	
82-02	ausgenommen 7,75" Achse	110-1156	110-1157	110-1058	110-1060	110-1158
87-90	7,75" Achse	110-1159	110-1160	110-1058	110-1060	110-1161

7 1 0 AUSGLEICHSRÄDERSATZ / HINTERACHSE

Lieferumfang und Preis: Pro Satz

Baujahr	Zusatzinformation	Artikel
82-90	L4-2,5L/V6-2,8L	162-1840
82-92	V8-5,0L/5,7L, 7 1/2" Achse	162-1841
82-92	V8-5,0L/5,7L, 7,625" & 7 3/4" Achse	162-1842
93-00	ohne Sperrdifferential, ohne Traction-Control	162-1843



Hinterachse

7 1 1 AUSGLEICHSGEHÄUSE / HINTERACHSE

Lieferumfang und Preis: Pro Stück

Baujahr	Zusatzinformation	Artikel
84-90	3,23/3,42/3,73:1 Achsübersetzung mit Sperrdifferential inkl. Ausgleichsräder & Lamellen	162-1851
84-90	2,73 & 3,08:1 Achsübersetzung mit Sperrdifferential inkl. Ausgleichsräder & Lamelle	162-1852
84-92	Trommelbremse hinten, 3,23 & 3,42:1 ohne Sperrdifferential	162-1847
84-92	Trommelbremse hinten, ohne Sperrdifferential, 2,73:1	162-1848
87-90	3,27 & 3,45:1, 7 3/4" Achse, nicht für 2,77:1 mit Sperrdifferential, inkl. Ausgleichsräder & Lamellen	162-1849
87-90	2,77:1, 7 3/4" Achse mit Sperrdifferential inkl. Ausgleichsräder & Lamellen	162-1850
90-97	Scheibenbremse hinten, mit Sperrdifferential, für 3,23:1 inkl. Ausgleichsrädern & Lamellen	162-1845
90-97	Scheibenbremse hinten, mit Sperrdifferential, für 2,73:1 inkl. Ausgleichsrädern & Lamellen	162-1846
93-97	Trommelbremse hinten, für 3,23 & 3,42:1 kein Sperrdifferential, kein Traction-Control	162-1844



7 1 3 SICHERUNGSBOLZEN / C-CLIP

Lieferumfang und Preis: Pro Stück

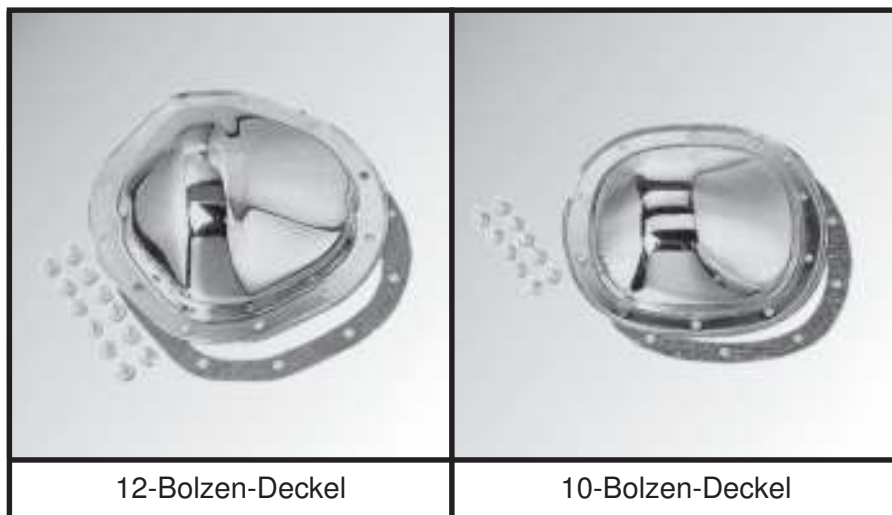
Baujahr	Beschreibung	Artikel
40-99	Sicherungsbolzen im Differential	222-1394

7 1 5 SPANNHÜLSE / KEGELRAD-TRIEBLING

Lieferumfang und Preis: Pro Stück.

Baujahr	Artikel
82-02	162-1854

Hinterachse



12-Bolzen-Deckel

10-Bolzen-Deckel

7 1 6 ZUBEHÖR / DIFFERENTIAL-DECKEL HINTERACHSE

Lieferumfang und Preis: Pro Stück

Baujahr	Beschreibung	Zusatzinformation/Maß	Artikel
	Schraubensatz verchromt Differentialdeckel	GM, 10 Schrauben, 5/15"-18 x 3/4"	223-1126
	Schraubensatz verchromt	GM, 12 Schrauben, 5/16"-18 x 3/4"	223-1127
64-72	Differentialdeckelsatz verchromt	GM, 12 Schrauben, 8 7/8" Tellerrad	135-1135
64-83	Differentialdeckelsatz verchromt	GM, 10 Schrauben, 8 1/2" Tellerrad	135-1133
77-84	Differentialdeckelsatz verchromt	GM, 10 Schrauben, 7 1/2" Tellerrad	135-1137

7 1 7 DIFFERENTIALDECKELDICHTUNG / HINTERACHSE

Wir liefern Dichtungen und Dichtungssätze von höchster Qualität.

Fel-Pro, weltweit bekannt nicht nur aus dem Motorsport, sondern auch jahrzehntelanger Zulieferer der Automobilindustrie.

Lieferumfang und Preis: Pro Satz

Baujahr	Zusatzinformation	Artikel
82-02	10 Bolzen Hinterachse, 7 5/8" (7,625")	151-1324
87-90	9 Bolzen Achse, 7 3/4" (7,75")	151-1325



Hinterachse

7 1 9 ZUBEHÖR / ÖL - DIFFERENTIAL

Lieferumfang und Preis: Pro Stück

Beschreibung	Artikel
Differentialöl 80W-90, 23 OZ (0,68L)	162-1346
Ölzusatz für Sperrdifferential, 4 OZ (118ml)	162-1344



7 2 0 STABILISATOR / HINTERACHSE

Lieferumfang und Preis: Pro Stück

Baujahr	Zusatzinformation	Artikel	Buchsen Rahmen	Buchsensatz außen	Bemerkung
82-90		162-2491	294-1285 *	294-1265	* 23mm, 24mm: 294-1286
82-01	* Anschlaggummi Hinterachse	162-5212*			
91-92	mit FE1	162-2489	294-1285 *	294-1265	* 23mm, 24mm: 294-1286
91-92	mit FE2 & F41	162-2490	294-1285 *	294-1265	* 23mm, 24mm: 294-1286
93-97	mit F41	162-1806		294-1265	
93-97	mit FE2	162-2488		294-1265	
98-02		162-2488		294-1265	

7 2 2 STABILISATOR-TORSIONS-PANHARDSTAB / HINTERACHSE

Lieferumfang und Preis: Pro Stück

Baujahr	Artikel	Buchsen	Bemerkung
82-00	294-1284	142-1044 *	* von Energy-Suspension Parts

6 3 1 ZUBEHÖR / TABELLE URETHANSTABI-BUCHSEN GM-PKW

Lieferumfang und Preis: Pro Stück

Baujahr	Modell	Stabilisator buchsensatz außen	Stabilisator- buchsensatz innen & außen	Stabilisator- buchsensatz hinten	Panhardstab Zugstreben Buchsensatz	Bemerkung
82-92	Camaro/Firebird	142-1025	142-1037 *	142-1048**	142-1044	* 30mm, 32mm: 142-1038, 34mm: 142-1039 ** 21mm: 142-1166, 23mm: 142-1053 24mm: 142-1056
93-99	Camaro/Firebird	142-1031	142-1040 *	142-1048**	142-1044	* 30mm, 32mm: 142-1047 ** 19mm, 21mm: 142-1166, 23mm: 142-1053 24mm: 142-1056

Hinterachse



Führungsarm-Buchsensatz hinten

Stabilisatorsatz hinten



Stabibuchsen mit Bügel

Stabibuchsen mit Bügel, schmierbar

Urethanbuchsen Übersicht

**GM
PKW**

7 2 3 BUCHSENSATZ PANHARDSTAB / ENERGY H.P.

Lieferumfang und Preis: Pro Stück

Baujahr	Artikel
82-00	142-1044

7 2 4 TORSIONSARM / DREHFÜHRUNG HINTERACHSE

Lieferumfang und Preis: Nach Beschreibung

Baujahr	Zusatzinformation	Artikel	Aufhängung	Bemerkung
82-92	alle 8-Zylinder	162-2492	142-1054 *	* oder 142-1413 rot, auch andere Farben erhältlich die gebrauchten Metallhülsen müssen mitverwendet werden
82-92	alle 4- & 6-Zyl.	162-2493	142-1054 *	* oder 142-1413 rot, auch andere Farben erhältlich die gebrauchten Metallhülsen müssen mitverwendet werden
93-00	8-Zyl. mit Automatikgetriebe	162-2492	142-1054 *	* oder 142-1413 rot, auch andere Farben erhältlich die gebrauchten Metallhülsen sind mitzuverwenden
93-00	8-Zyl. mit Schaltgetriebe & alle 6 Zyl.	162-2494	142-1054 *	* oder 142-1413, rot, auch andere Farben erhältlich die gebrauchten Metallhülsen sind mitzuverwenden.

Hinterachse

7 3 0 FEDER / HINTERACHSE

Wegen der Vielfalt an Federn für die verschiedenen Gewichtskategorien ist es ratsam bei uns anzufragen.

Lieferumfang und Preis: Pro Satz

Baujahr	Zusatzinformation	Artikel
82-97	auch 294-1279 verwendbar	294-1278

7 4 5 FÜHRUNGSARM / VORDER- & HINTERACHSE

Lieferumfang und Preis: Nach Beschreibung

Baujahr	Zusatzinformation	Artikel	Buchse	Bemerkung
82-90	Hinterachse	162-2483	294-1287 *	* pro Arm 2 Stück
91-92	alle, ausgenommen FE2 & 1LE Hinterachse	162-2483	294-1287	
91-92	mit FE2 & 1LE Hinterachse	162-2485	294-1287	
93-00	mit B4C/1LE/FE2 Hinterachse	162-2486	294-1287	
93-00	mit FE2, aber ohne B4C & 1LE Hinterachse	162-2487	294-1287	



Hinterachse



211-1001



211-1002



7 4 5 TRACTION BARS

Traction Bars von **LAKEWOOD** zur Stabilisierung der hinteren Blattfederpakete.

Lieferumfang und Preis: Pro Satz

Baujahr	Beschreibung	Modell	Zusatzinformation	Artikel
	Traction Bar verchromt	alle, vorwiegend Camaro & Firebird	für Fahrzeuge mit hinteren Blattfedern	211-1002
	Traction Bar gelb lackiert	alle, vorwiegend Camaro & Firebird	für Fahrzeuge mit hinteren Blattfedern	211-1003

7 4 6 BUCHSE / FÜHRUNGSARM HINTERACHSE

Lieferumfang und Preis: Pro Satz

Baujahr	Zusatzinformation	Artikel
82-00	rot, auch in anderen Farben erhältlich	142-1045

ENERGY
SUSPENSION

Hinterachse

7 5 1 KARDANWELLE / HINTEN

Lieferumfang und Preis: Pro Stück

Baujahr	Motor	Zusatzinformation	Artikel
82-84	5,0L V8-305 LG4 4-BBL 5,0L V8-305 LU5/L69 2,5L L4-151 LQ9 2,8L V6-173 LC1 5,0L V8-305 LU5 5,0L V8-305 L69 4-BBL		162-2322
85-92	5,0L V8-305 LG4 4-BBL 2,5L L4-151 LQ9 5,0L V8-305 L69 4-BBL 5,0L V8-305 LB9 TPI 2,8L V6-173 LB8 MPFI 5,7L V8-350 L98 MFI 5,0L V8-305 L03 TBI 3,1L V6-189 LHO MFI	mit Stahlwelle	162-2323
88-92	5,0L V8-305 LG4 4-BBL 5,0L V8-305 LB9 TPI 2,8L V6-173 LB8 MPFI 5,7L V8-350 L98 MFI 5,0L V8-305 L03 TBI 3,1L V6-189 LHO MFI	mit Aluminiumwelle	162-2324
93-97	3,4L V6-207 L32 MFI 3,8L V6-231 L36 MFI	mit Spezialbremse Export (Code JIF)	162-2325
93-97	3,4L V6-207 L32 MFI 3,8L V6-231 L36 MFI	ohne Spezialbremse Export	162-2326
93-97	5,7L V8-350 LT1 MFI	ohne Spezialbremse Export Automatik	162-2328
93-97	5,7L V8-350 LT1 MFI	6-Gang Schaltgetriebe	162-2329
97-98	5,7L V8-350 LT1 MFI	mit Spezialbremsen Export (Code JIF) Automatik Getriebe	162-2327
98	3,8L V6-231 L36 MFI	2-teilig	162-2330
98-99	5,7L V8-350 LS1 MFI	Automatik- & 6 Gang-Getriebe Export lackiert mit einem schwarzen und grünen Kennstreifen	162-2331
98-99	5,7L V8-350 LS1 MFI	Automatik- & 6-Gang-Getriebe U.S. Ausführung nicht lackiert, mit einem scharzen & grünen Kennstreifen	162-2332
98-99	3,8L V6-231 L36 MFI	5-Gang Schaltgetriebe, U.S. Ausführung	162-2335
98-00	3,8L V6-231 L36 MFI	1-teilig	162-2331
98-00	5,7L V8-350 LS1 MFI	6-Gang Schaltgetriebe, 16" Felgen (Code QLC)	162-2333
98-00	5,7L V8-350 LS1 MFI	Automatikgetriebe, mit 16" Felgen (Code QLC) U.S. Ausführung	162-2334

7 5 2 KREUZGELENK / KARDANWELLE

Kreuzgelenke für ein- und zweiteilige Kardanwellen.

Lieferumfang und Preis: Pro Stück

Baujahr	Zusatzinformation	Kreuzgelenk vorne	Kreuzgelenk hinten
82-87	mit Sicherung im Yoke	294-1199	294-1199
82-00	mit Sicherung am Kreuzgelenklager nicht für Aluminiumkardanwelle 1988-92	294-1196	294-1196
88-00	mit Aluminiumkardanwelle	294-1126	294-1280



Hinterachse

7 5 2 HALTEBÜGEL / KREUZGELENK

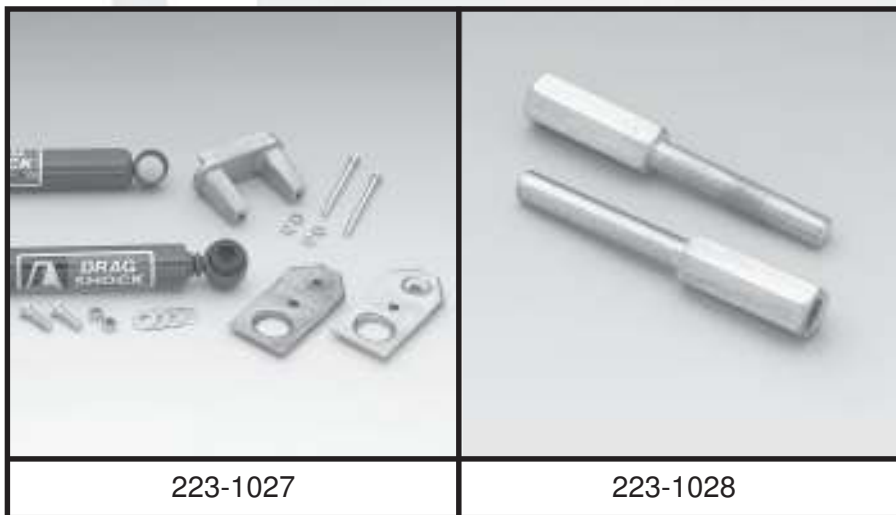
Lieferumfang und Preis: Pro Satz

Zsatzinformation	Artikel
mit Muttern (Paar) für: 294-1214 / 294-1198 294-1126 / 294-1215 & 294-1197	294-1213
mit Muttern (Paar) für : 294-1199 / 294-1217	294-1216
mit Muttern (Paar) für : 294-1219 / 294-1220 & 294-1221	294-1218
mit Schrauben für : 294-1223	294-1222
mit Schrauben für : 294-1196	294-1224
mit Schrauben für : 294-1198 / 294-1126 & 294-1221	294-1225

7 9 8 STOSSDÄMPFERTEILE NIVEAUAUSGLEICH

Lieferumfang und Preis: nach Beschreibung

Beschreibung	Artikel
Einbausatz (Leitungen) von Niveausgleichsstoßdämpfern	160-1008
T-Stück, Einfüllventil	160-1009



7 9 8 ZUBEHÖR / STOSSDÄMPFERVERLÄNGERUNG

Lieferumfang und Preis: Pro Satz

Beschreibung	Zusatzinformation / Maß	Artikel
Stoßdämpferverlängerung	Aluminium, obere Aufhängung mit Augen-Typ speziell Camaro & Firebird	223-1027
Stoßdämpferverlängerung	untere Schraubaufhängung, 3/8"-24 Gewinde, 3,5"(89mm) lang speziell Camaro & Firebird	223-1028
Stoßdämpferverlängerung	untere Schraubaufhängung, 3/8"-24 Gewinde, 5"(127mm) lang	223-1029

Hinterachse



7 9 9 STOSSDÄMPFER-FEDERBEIN / HINTERACHSE

Wir bevorraten für Sie Stossdämpfer und Federbeine von **Federal-Mogul, Gabriel**. **Federal-Mogul, Gabriel** Stoßdämpfer sind Gasdruckdämpfer von höchster Qualität. Der Computer berechnet für optimalen Komfort und höchste Sicherheit.

Hinweis: Stoßdämpfer und Federbeine müssen, um die Verkehrssicherheit nicht zu gefährden, immer Paarweise (Achsweise) erneuert werden.
Beim Austausch sollten die Radlager/-Naben und Achsgelenke überprüft werden.

Lieferumfang und Preis: Pro Stück

Baujahr	Zusatzinformation	Stoßdämpfer extra verstärkt	Stoßdämpfer verstärkt	Niveaueinheits- stoßdämpfer- satz	Niveaueinheits- stoßdämpfer einzel	Einbausatz Niveaueinheits	Bemerkung
82-02	ausgenommen 1987 FE2 & F41 H/D- & Sport Suspension	160-1012	160-1018	155-1025 *	160-1013	160-1008	* inkl. Einbausatz
87	mit FE2 & F41, H/D & Sport Suspension	162-3044		155-1025 *	160-1013	160-1008	* inkl. Einbausatz

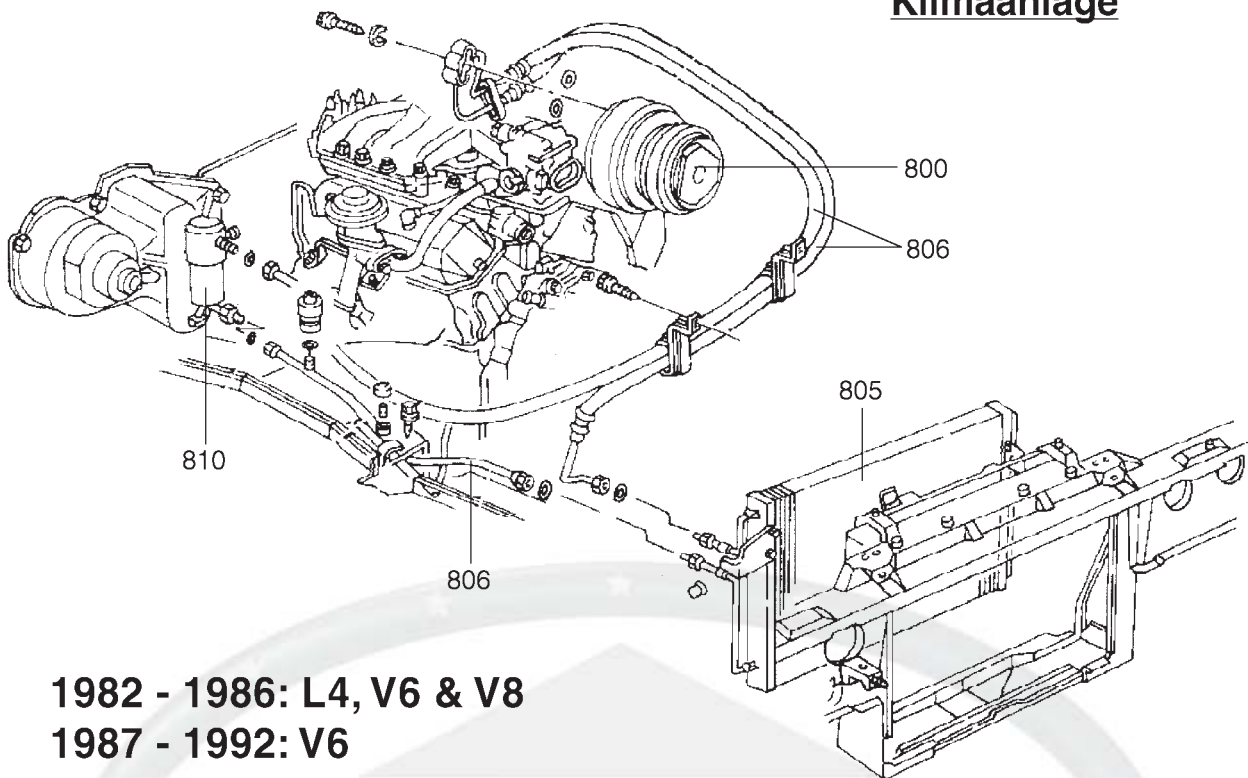


Klima, Heizung, Scheibenwischer

8 0 0	KOMPRESSOR / KLIMAANLAGE	256
8 0 0	ZUBEHÖR / CHROMBLENDE-HALTER KLIMAKOMPRESSOR	257
8 0 4	ZUBEHÖR / RETROFITKIT - UNIVERSAL	257
8 0 5	KÜHLER / KLIMAANLAGE	258
8 0 7	VERDAMPFER-EVAPORATOR-WÄRMETAUSCHER/KLIMAANLAGE	258
8 1 0	TROCKNER-DRIER / KLIMAANLAGE	260
8 1 5	GEBLÄSEMOTOR / HEIZUNG & KLIMAANLAGE	260
8 1 6	GEBLÄSELÜFTERRAD / HEIZUNG & KLIMAANLAGE	260
8 1 7	GEBLÄSEMOTORSCHALTER / HEIZUNG & KLIMAANLAGE	261
8 2 0	HEIZUNGSKÜHLER/WÄRMETAUSCHER	261
8 2 1	VENTIL / HEIZUNG	261
8 2 1	ZUBEHÖR / ANSCHLUSS-HEIZUNGSSCHLAUCH	262
8 2 2	HEIZUNGSSCHLAUCH	262
8 3 0	SCHEIBENWISCHERMOTOR	264
8 3 0	GESTÄNGE / SCHEIBENWISCHER	265
8 3 1	WISCHERARM	265
8 3 2	SCHEIBENWISCHERBLATT	265
8 3 4	WASCHPUMPE / WASCHANLAGE	266
8 3 5	SCHEIBENWASCHBEHÄLTER	266
8 3 5	DECKEL / SCHEIBENWASCHBEHÄLTER	266
8 3 6	WISCHERDÜSEN / SCHEIBENWASCHANLAGE	267
8 3 6	ZUBEHÖR / WISCH-WASCHSCHLAUCH	267

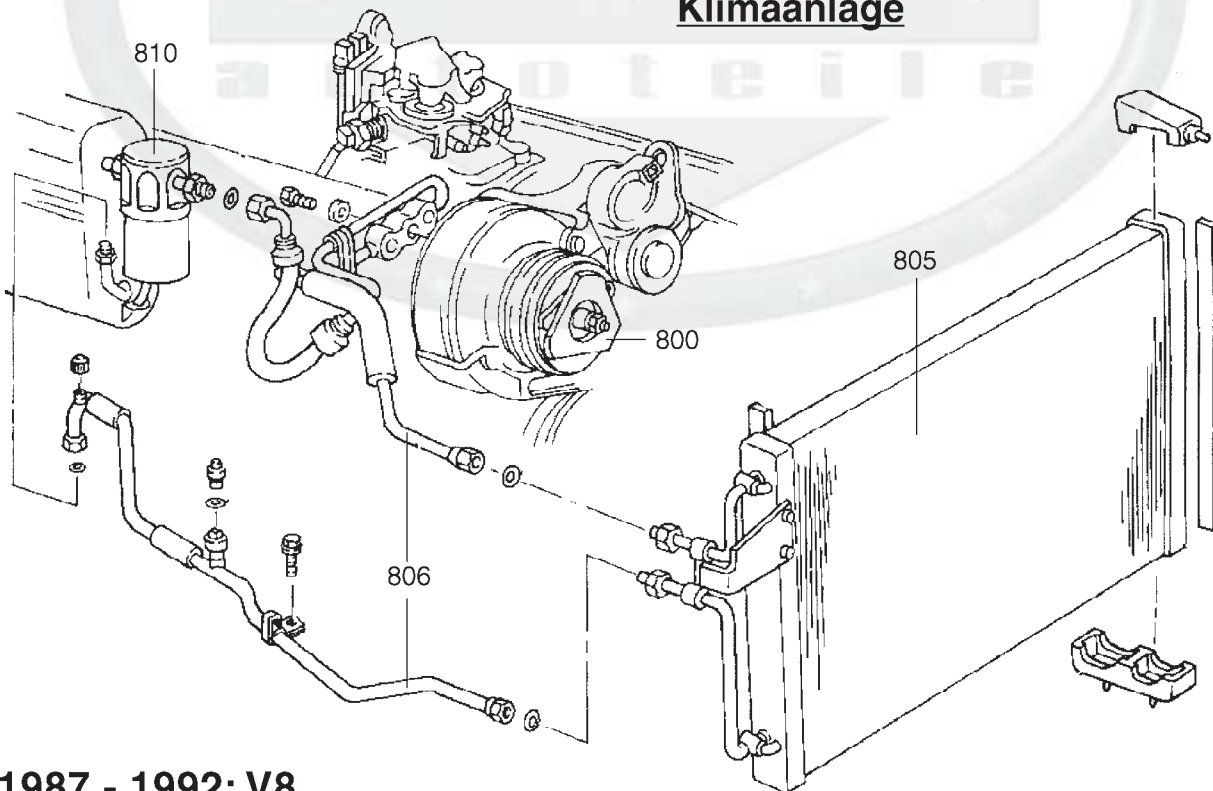


Klimaanlage

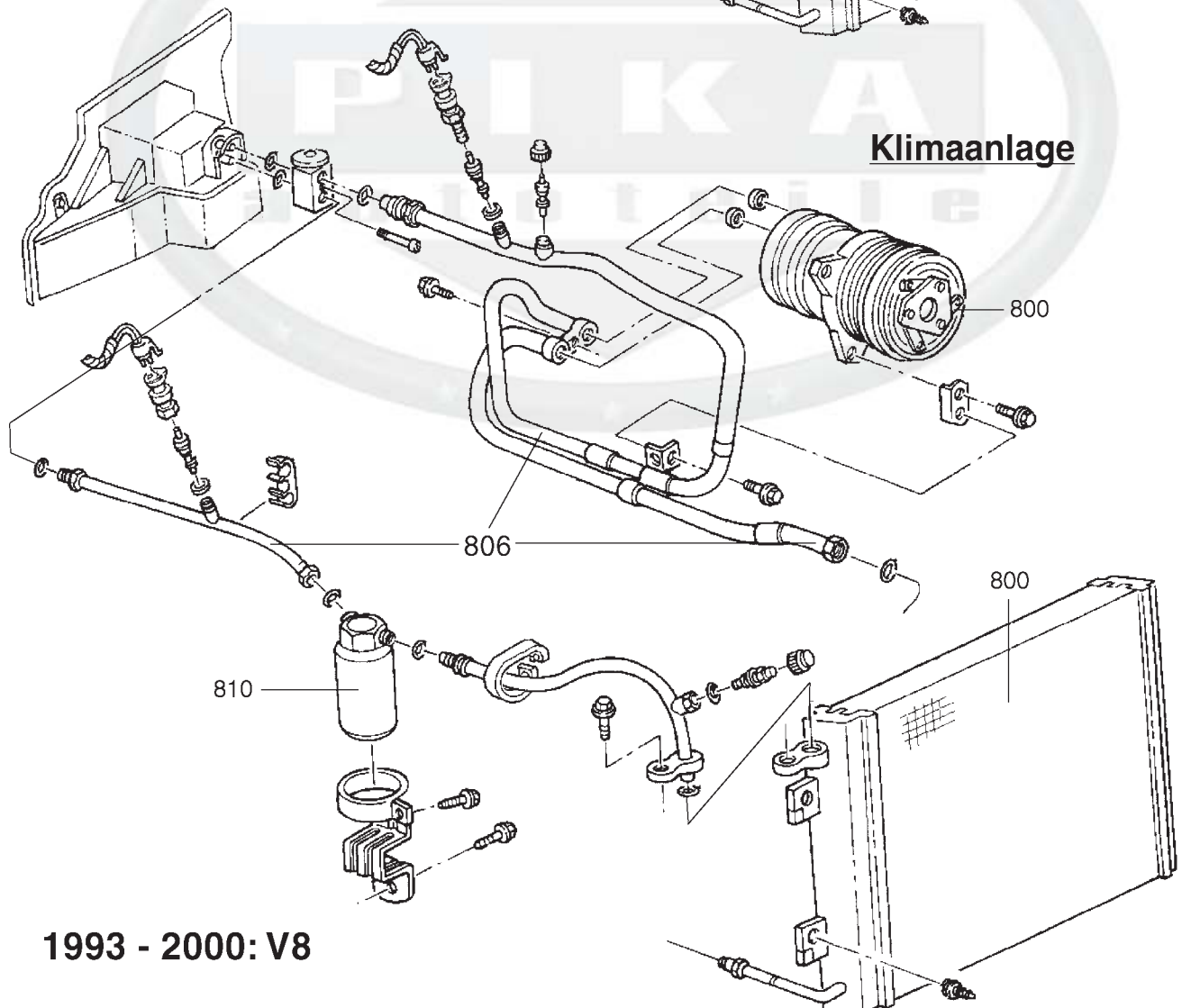
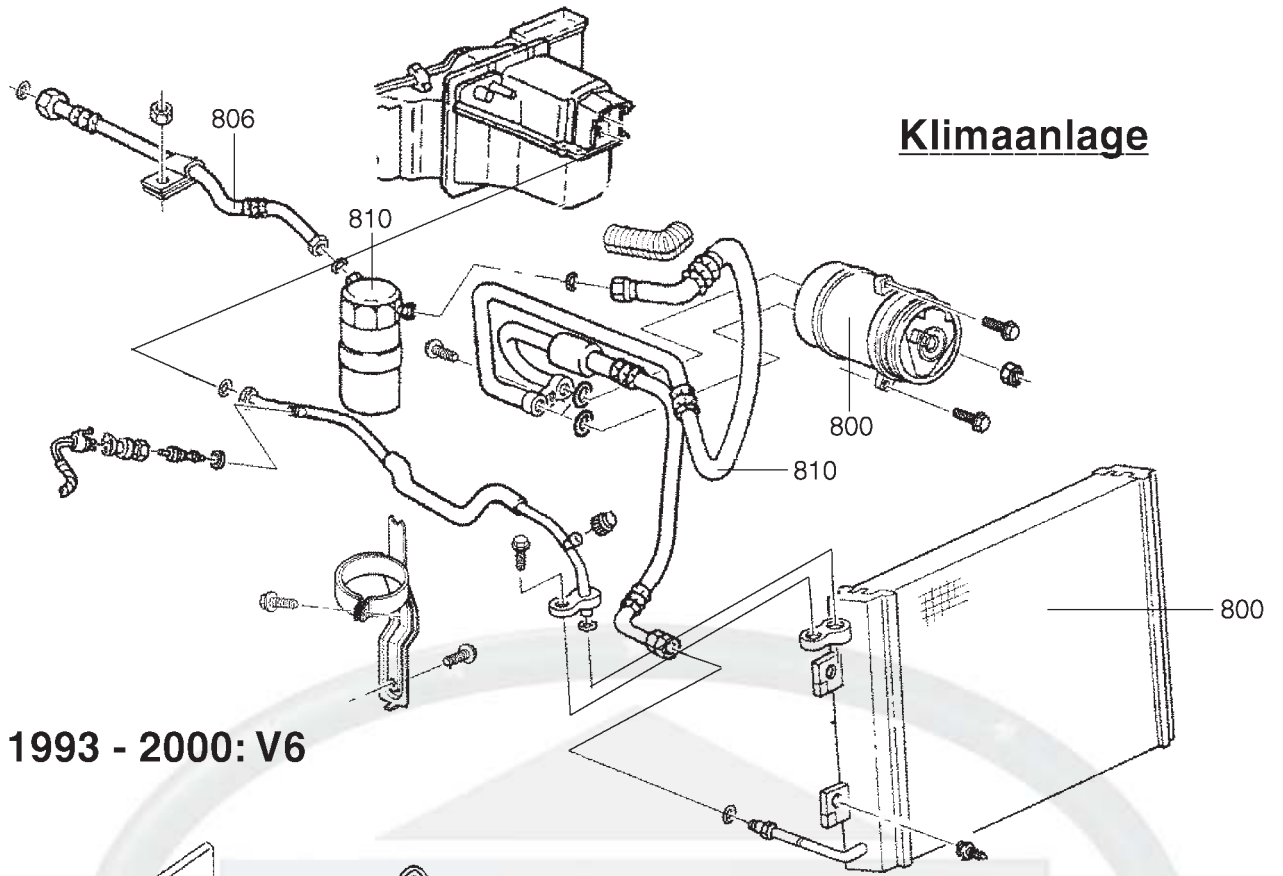


1982 - 1986: L4, V6 & V8
1987 - 1992: V6

Klimaanlage



1987 - 1992: V8



Four-Seasons ist eine Division von **Standard Motor Products**. Fast alle Bauteile rund um die werkseitige Klimaanlage Ihres Fahrzeuges werden von **Four-Seasons** alternativ angeboten. Halten auch Sie Ihre Klimaanlage mit Produkten von **Four-Seasons** funktionsbereit.

Wir bevorraten für Sie Klimakompressoren neu oder werksüberholt. In Ausnahmefällen wird Ihnen zunächst ein Altteilpfand berechnet. Bei Rückführung eines verwendbaren Altteiles bekommen Sie völlig unbürokratisch Ihr Altteilpfand rückerstattet.

Einige Klimakompressoren werden ohne Kupplung geliefert, diese ist dann separat zu bestellen oder vom alten Kompressor zu verwenden. Fragen Sie Ihren Kundenberater, er berät Sie gerne.

Lieferumfang und Preis: Pro Stück

Baujahr	Motor	Zusatzinformation	Kompressor	Kupplung
82	5,0L V8-305 LG4 4-BBL 5,0L V8-305 LU5/L69 2,5L L4-151 LQ9 2,8L V6-173 LC1	Typ: R4	156-1105	156-1106
83-84	5,0L V8-305 LG4 4-BBL 5,0L V8-305 LU5/L69 5,0L V8-305 LU5	Typ: R4	156-1107	156-1108
83-84	2,8L V6-173 LC1	Typ: R4 1983 optional 156-1110	156-1105	156-1106
83-86	2,5L L4-151 LQ9	Typ: HR6 (axial)	156-1109	156-1072
83-86	2,5L L4-151 LQ9	Typ: DA6 (Option, wenn paßt)	156-1110	156-1069
85	2,8L V6-173 LB8 MPFI	Typ: LT-R4	156-1111	156-1112
85	5,0L V8-305 LG4 4-BBL 5,0L V8-305 L69 4-BBL 5,0L V8-305 LB9 TPI	Typ: LT-R4, für Automatikgetriebe	156-1113	
85	5,0L V8-305 LG4 4-BBL 5,0L V8-305 L69 4-BBL 5,0L V8-305 LB9 TPI	Typ: LT-R4, für Schaltgetriebe	156-1065	156-1063
85-86	2,5L L4-151 LQ9	Typ.: LT-R4 (radial)	156-1111	156-1112
86	5,0L V8-305 LG4 4-BBL 5,0L V8-305 L69 4-BBL 2,8L V6-173 LB8 MPFI 5,0L V8-305 LB9 TPI	Typ: R4, Riemenscheibe 5,5" (140mm)	156-1107	
86	5,0L V8-305 LG4 4-BBL 5,0L V8-305 L69 4-BBL 5,0L V8-305 LB9 TPI	Typ: LT-R4	156-1068	156-1067
86	2,8L V6-173 LB8 MPFI	Typ: R4, Riemenscheibe 4 5/8" (118mm)	156-1105	156-1115
87	5,0L V8-305 LG4 4-BBL 5,0L V8-305 LB9 TPI 5,7L V8-350 L98 MFI 5,0L V8-305 L03 TBI	Typ: R4	156-1114	156-1115
88-89	5,0L V8-305 LG4 4-BBL 5,0L V8-305 LB9 TPI 2,8L V6-173 LB8 MPFI 5,7L V8-350 L98 MFI 5,0L V8-305 L03 TBI	Typ: LT-R4	156-1116	156-1117
90-92	5,0L V8-305 LB9 TPI 5,7L V8-350 L98 MFI 5,0L V8-305 L03 TBI 3,1L V6-189 LHO MFI	Typ: LT-R4	156-1118	
93-97	5,7L V8-350 L98 MFI 5,7L V8-350 LT1 MFI 3,4L V6-207 L32 MFI	Typ: HD6	156-1119	
95-00	3,8L V6-231 L36 MFI	2002 teilweise passend (NUR bei OEM-Nr.15-20342)	162-1855	
98-02	5,7L V8-350 LS1 MFI	2002 teilweise passend (NUR bei OEM-Nr.15-20312)	162-1856	



223-1166



223-1259

8 0 0 ZUBEHÖR / CHROMBLENDE-HALTER KLIMAKOMPRESSOR

Lieferumfang und Preis: Pro Stück

Beschreibung	Zusatzinformation	Artikel
Chromblende / Ummantelung verchromt	für kurzen Klimakompressor (R4)	223-1166

8 0 4 ZUBEHÖR / RETROFITKIT - UNIVERSAL

Empfehlung: Nach gründlicher Reinigung des Kühlsystems der Klimaanlage sollte bei der Umrüstung von R12 auf R134a zusätzlich der Trockner gewechselt werden.

Lieferumfang: Satz bestehend aus Spezialöl, div. Dichtungen, Ventilen, Aufkleber mit Hinweis auf R134, u.v.m.

Preis: Pro Satz

Beschreibung	Artikel
Öl für R134a, 300ml	156-1099
Retrofitkit von Freon R12 auf R134 -GM- ab 1982	156-1095
Retrofitkit von Freon R12 auf R134 -GM- bis 1980	156-1102

Klima, Heizung, Scheibenwischer

805 KÜHLER / KLIMAANLAGE

Kondensator oder Klimaanlagekühler.

Wir bevorraten für Sie eine Vielzahl an Kondensator der U.S. Herstellers **ARS & Four-Season**. **ARS & Four-Season** stehen für eine bekannt hohe Fertigungsqualität und ein weitgefächertes Modellangebot.

Lieferumfang und Preis: Pro Stück

Baujahr	Motor	Artikel
82-84	2,8L V6-173 LC1 2,5L L4-151 LQ9	156-1120
82-84	5,0L V8-305 LG4 4-BBL 5,0L V8-305 LU5/L69 5,0L V8-305 LU5 5,0L V8-305 L69 4-BBL	156-1121
85	5,0L V8-305 LG4 4-BBL 2,5L L4-151 LQ9 5,0L V8-305 L69 4-BBL 2,8L V6-173 LB8 MPFI 5,0L V8-305 LB9 TPI	156-1120
86-92	5,0L V8-305 LG4 4-BBL 2,5L L4-151 LQ9 5,0L V8-305 L69 4-BBL 5,0L V8-305 LB9 TPI 2,8L V6-173 LB8 MPFI 5,7L V8-350 L98 MFI 3,1L V6-189 LHO MFI	156-1122
93-97	5,7L V8-350 LT1 MFI 3,4L V6-207 L32 MFI 3,8L V6-231 L36 MFI	156-1123
98-02	3,8L V6-231 L36 MFI 5,7L V8-350 LS1 MFI	162-1857

807 VERDAMPFER-EVAPORATOR-WÄRMETAUSCHER/KLIMAANLAGE

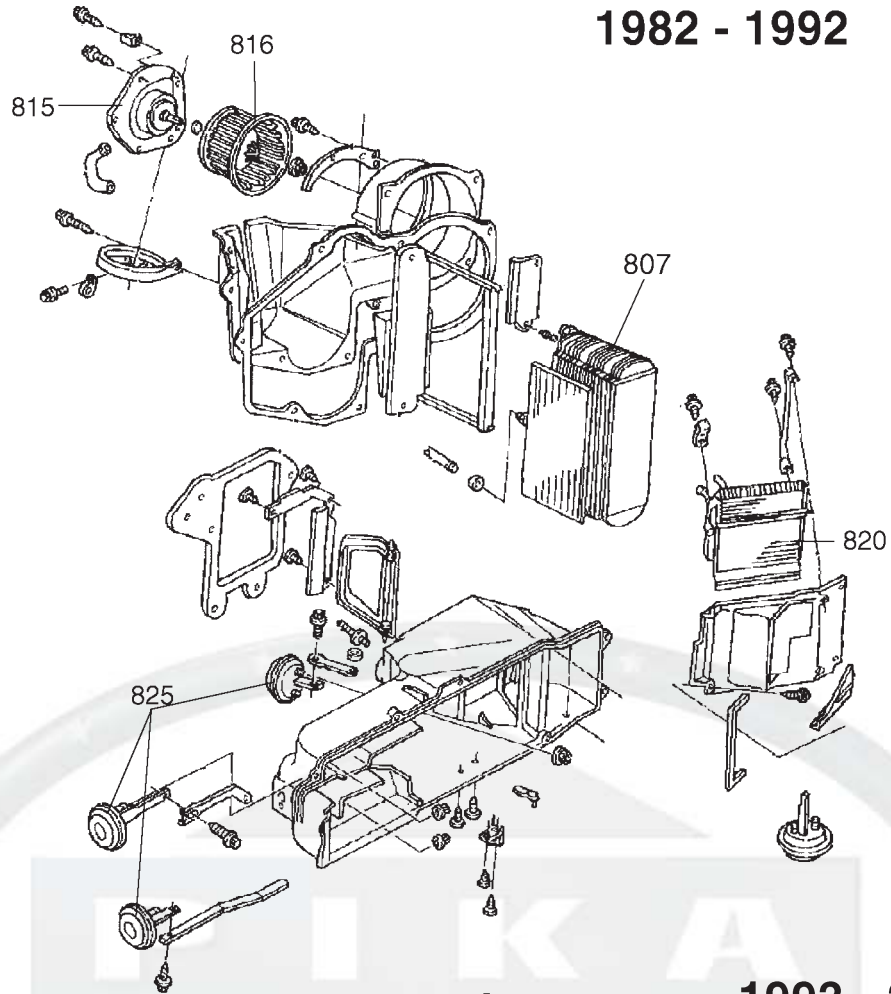
Der Wärmetauscher, auch Evaporator oder Verdampfer genannt, ist nahe am Heizungskühler verbaut. Wir führen diese von **ARS** und **Four-Season**. Heizungskühler finden Sie in Gruppe 820.

Lieferumfang und Preis: Pro Stück

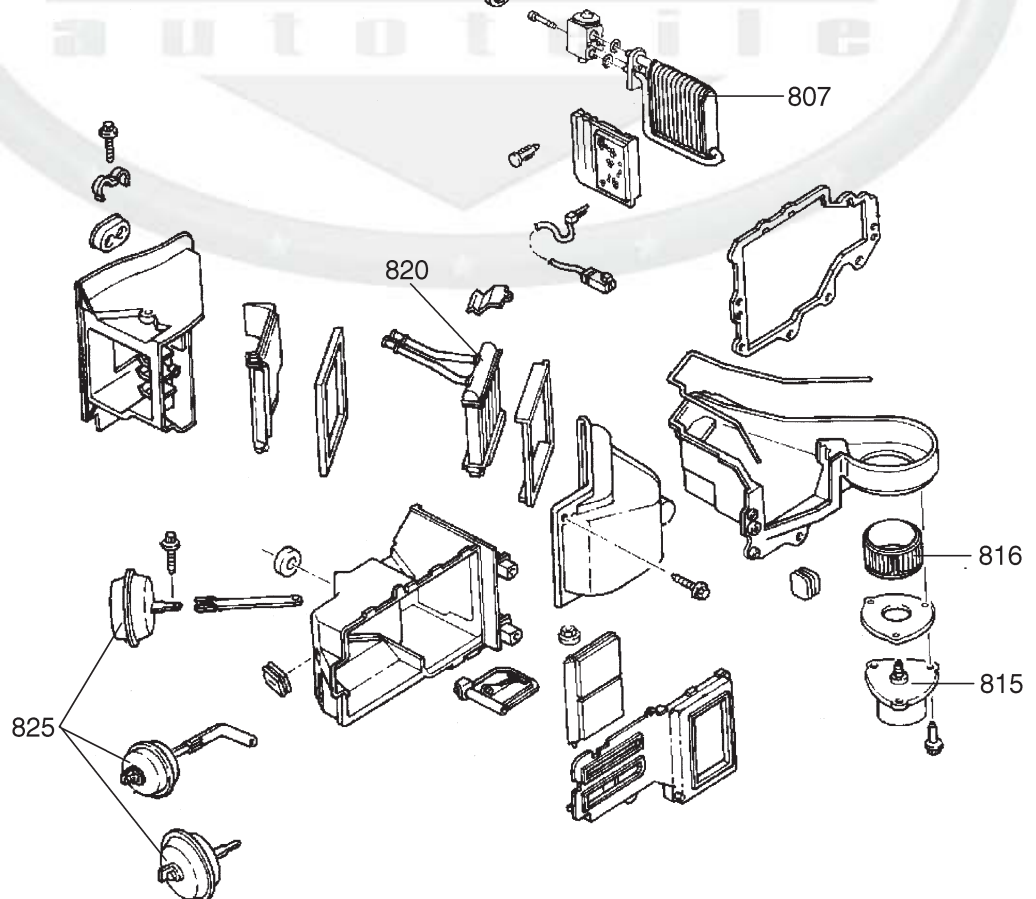
Baujahr	Artikel
82-88	156-1124
89-92	156-1125
93-97	156-1126
98-02	162-1858



1982 - 1992



1993 - 2000



Klima, Heizung, Scheibenwischer

8 1 0 TROCKNER-DRIER / KLIMAAANLAGE

Wir bevorraten für Sie eine Vielzahl verschiedener Trockner der U.S. Hersteller **ARS** und **Four Season**.

ARS und **Four-Season** stehen für bekannt hohe Fertigungsqualität und ein weitgefächertes Modellangebot.

Lieferumfang und Preis: Pro Stück

Baujahr	Zusatzinformation	Artikel
82-92	L4/V6 & V8	156-1127
93-94	V6 & V8	156-1128
95	V6-3,4L & V8	156-1129
95-96	V6-3,8L	156-1130
95-96	V8	156-1128
97	V6-3,8L	156-1131
98-02	V6 & V8	156-1132



8 1 5 GEBLÄSEMOTOR / HEIZUNG & KLIMAAANLAGE

Lüfter-/Gebläsemotoren von **Four-Season** oder **Cardone**.

-Überholen ist eine Wissenschaft-, darum bevorraten wir für Sie u.a. überholte Gebläsemotoren von **Cardone**. Profitieren auch Sie vom Know How dieses Lieferanten; Geld gespart und Ressourcen genutzt.

Lieferumfang und Preis: Pro Stück

Baujahr	Gebläse- motor Heizung	Lüfterrad Gebläsemotor Heizung	Gebläsemotor Klima- anlage	Lüfterrad Gebläsemotor Klimaanlage	Bemerkung
82-92	156-1085	156-1086	156-1087	156-1088	
93-97	156-1135*		156-1136 *		* inkl. Lüfterrad
98-02	156-1136*		156-1136 *		* inkl. Lüfterrad

8 1 6 GEBLÄSELÜFTERRAD / HEIZUNG & KLIMAAANLAGE

Lieferumfang und Preis: Pro Stück

Baujahr	Zusatzinformation	Artikel	Bemerkung
82-92	Heizung	156-1086	
82-92	Klimaanlage	156-1088	
93-00			* ab 1993 nicht separat lieferbar wird mit Gebläsemotor geliefert



Lieferumfang und Preis: Pro Stück

Baujahr	Artikel
82-92	162-1859
93-98	162-1860
99-00	162-1861



8 2 0 HEIZUNGSKÜHLER/WÄRMETAUSCHER -

Wir bevorraten für Sie eine Vielzahl an Heizungskühlern des U.S. Herstellers **ARS** und **Four-Season**. **ARS** und **Four-Season** stehen für bekannt hohe Fertigungsqualitäten und ein weitgefächertes Modellangebot.

Wärmetauscher für Klimaanlage (Evaporator) finden Sie in Gruppe 807.

Lieferumfang und Preis: Pro Stück

Baujahr	Artikel
82-92	156-1133
93-02	156-1134



8 2 1 VENTIL / HEIZUNG

Wir bevorraten für Sie Heizungsventile von **Four-Season**.

Lieferumfang und Preis: Pro Stück

Baujahr	Zusatzinformation	Artikel
87	Motorcode -H-	156-1138
87-92	ausgenommen 1987 5,0 L. -H- Motorcode	156-1137



Klima, Heizung, Scheibenwischer



222-1363 / 1366 / 1364 / 1365

8 2 1 ZUBEHÖR / ANSCHLUSS-HEIZUNGSSCHLAUCH

Lieferumfang und Preis: Pro Stück

Beschreibung	Zusatzinformation / Lage	Gewinde/Länge	Maß	Artikel
Anschlußstück	Heizschlauch Wasserpumpe	3/8 - 1 1/2"	5/8" Schlauch	222-1363
Anschlußstück	Heizschlauch Wasserpumpe	1/2 - 2 3/4"	3/4" Schlauch	222-1364
Anschlußstück	Heizschlauch Ansaugspinne	1/2 - 1 1/2"	5/8" Schlauch	222-1365
Anschlußstück	Heizschlauch Ansaugspinne	1/2 - 1 3/4"	3/4" Schlauch	222-1366

8 2 2 HEIZUNGSSCHLAUCH

Lieferumfang und Preis: Pro Stück

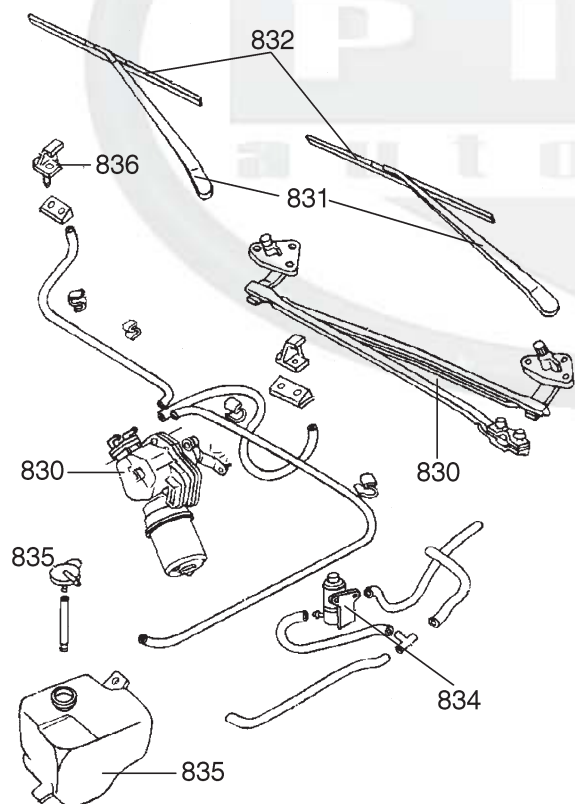
Baujahr	Motor	5/8" 90° gebogen	3/4" 90° gebogen	5/8" gerade 183cm	3/4" gerade 183cm	Bemerkung
82	2,5L L4-151 LQ9		131-1217		131-1172 *	
82	2,8L V6-173 LC1	131-1219	131-1220		131-1172 *	
82-85	5,0L V8-305 LG4 4-BBL 5,0L V8-305 LU5/L69 5,0L V8-305 LU5 5,0L V8-305 L69 4-BBL 5,0L V8-305 LB9 TPI		131-1171		131-1172	
83	2,5L L4-151 LQ9	131-1161		131-1171 *	131-1172 *	
83	2,8L V6-173 LC1	131-1162	131-1221	131-1168 **	131-1172 *	**mit 90° Bogen
84	2,5L L4-151 LQ9	131-1162			131-1172 *	
84	2,8L V6-173 LC1	131-1161	131-1217	131-1168 **	131-1172 *	**mit 90° Bogen
85	2,5L L4-151 LQ9	131-1162	131-1218		131-1172 *	
85	2,8L V6-173 LB8 MPFI	131-1161	131-1217	131-1171 **	131-1172 *	3/4" 131-1222 erforderlich

Klima, Heizung, Scheibenwischer

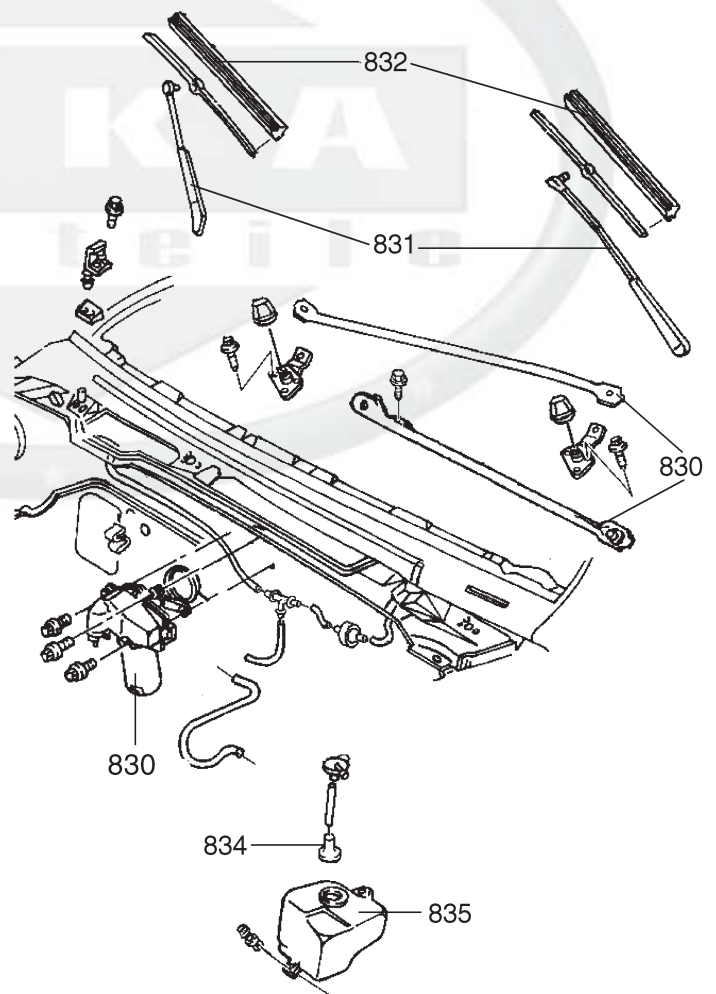
Baujahr	Motor	5/8" 90° gebogen	3/4" 90° gebogen	5/8" gerade 183cm	3/4" gerade 183cm	Bemerkung
86	5,0L V8-305 LG4 4-BBL 5,0L V8-305 L69 4-BBL 5,0L V8-305 LB9 TPI	131-1164		131-1171	131-1172	
86-89	2,8L V6-173 LB8 MPFI	131-1161	131-1217		131-1222**	**Verbindungshülse 131-1223 verwenden
87-90	5,0L V8-305 LG4 4-BBL 5,0L V8-305 LB9 TPI 5,7L V8-350 L98 MFI 5,0L V8-305 L03 TBI		131-1217**	131-1224 *	131-1170 *	**mit 131-1222 verwenden
90-92	3,1L V6-189 LHO MFI	131-1161	131-1217		131-1222**	**mit Verbindungshülse 131-1223 und Schlauch 131-1217 verwenden
91-92	5,7L V8-350 L98 MFI			131-1171 *	131-1172 *	
91-92	5,0L V8-305 LB9 TPI 5,0L V8-305 L03 TBI	131-1168	131-1217	131-1171 *	131-1172 *	
93-94	5,7L V8-350 LT1 MFI	131-1226**				**Formschlauch
93-95	3,4L V6-207 L32 MFI	131-1225**				**Formschlauch
95	3,8L V6-231 L36 MFI	131-1228**				**Formschlauch
95-97	5,7L V8-350 LT1 MFI	131-1227**				**Formschlauch

* Länge nach Bedarf kürzen

1982 - 1983

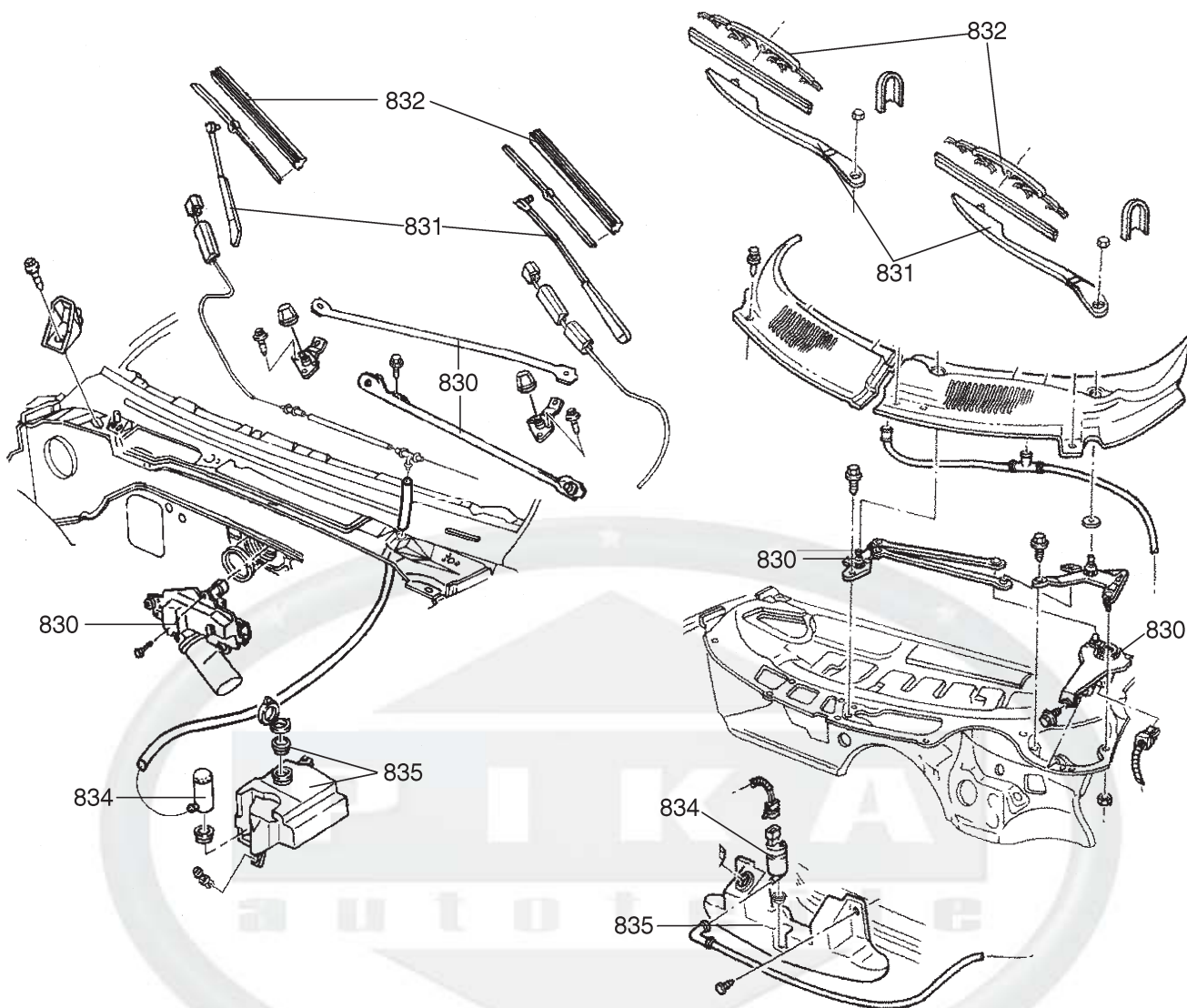


1984 - 1987



1988 - 1992

1993 - 2002



830 SCHEIBENWISCHERMOTOR

-Überholen ist eine Wissenschaft-, darum bevorraten wir für Sie überholte Wischermotoren von **Cardone**. Profitieren auch Sie vom Know How dieses Lieferanten; Geld gespart und Ressourcen genutzt.

Lieferumfang und Preis: Pro Stück

Baujahr	Zusatzinformation	Wischer-motor vorne	Wischer-motor hinten	Wischerpumpe
82-83	mit Intervallschaltung, ohne Wischerpumpe	100-1118	100-1119	293-1017
82-83	mit Intervallschaltung, mit Wischerpumpe	100-1120	100-1119	
82-83	ohne Intervallschaltung, ohne Wischerpumpe	100-1121	100-1119	293-1016
84-85		100-1122	100-1119	293-1017
86-87	mit 2 elctr. Anschlüssen	100-1122		293-1017
86-88	mit 3 elctr. Anschlüssen	100-1123		293-1018
88	mit 2 elctr. Anschlüssen	100-1124		293-1018
89-92		100-1125		293-1018
93-95		100-1126		293-1018
96-00		162-1862		293-1018

8 3 0 GESTÄNGE / SCHEIBENWISCHER

Lieferumfang und Preis: Pro Stück

Baujahr	Gestänge rechts	Gestänge links
82-83	162-1863	162-1864
84	162-1865	162-1866
85-92	162-1867	162-1868
93-00	162-1869	162-1870



8 3 1 WISCHERARM

Lieferumfang und Preis: Pro Stück

Baujahr	vorne rechts	vorne links	hinten
82-86	162-1871	162-1872	162-1879
87-92	162-1873	162-1874	
93-97	162-1875	162-1876	
98-00	162-1877	162-1878	

8 3 2 SCHEIBENWISCHERBLATT

Damit Sie immer den richtigen Durchblick behalten, verlangen Sie ANCO Wischerblätter. Beachten Sie bitte, einige Fahrzeugmodelle verfügen vorne werkseitig über unterschiedlich lange Wischerblätter.

- RainyDay:** Dieses Komplett-Metallwischerblatt wird als Ersatz für werkseitig verbaute Plastik-Versionen geliefert.
- Serie 22/25:** wird als fahrzeugspezifisches "Spezialwischerblatt (Metall)" angeboten.
- Serie 31:** verstärktes Wischerblatt (Plastik- und Metallkombination) mit „Luftloch-Design“, für gesteigerten Anpressdruck.
- Serie 91:** auch als "Aerovantage" bekanntes Wischerblatt. Vollmetallversion mit „Luftloch-Design“, für maximalen Anpressdruck bei hohen Geschwindigkeiten.

Lieferumfang und Preis: Pro Stück

Baujahr	RainyDay vorne	Serie 22/25 vorne	Serie 31 vorne	Serie 91 vorne	RainyDay hinten	Serie 31 hinten	Serie 91 hinten
82-92	10F-1001		10F-1006	10F-1000	10F-1001	10F-1006	10F-1000
93-97		10F-1021					
98-00			10F-1023	10F-1024			

Klima, Heizung, Scheibenwischer

8 3 4 WASCHPUMPE / WASCHANLAGE

Wir liefern Waschpumpen als Neuteil von dem Hersteller **TRIDON**.
TRIDON bietet Ihnen beste Qualität zum günstigen Preis.

Lieferumfang und Preis: Pro Stück

Baujahr	Zusatzinformation	Pumpe vorne
82-83	ohne Intervallschaltung	293-1016
82-83	mit Intervallschaltung	293-1023
84-87		293-1017
88-02		293-1018



8 3 5 SCHEIBENWASCHBEHÄLTER

Lieferumfang und Preis: Pro Stück

Baujahr	Wasch- behälter	Deckel
82-87	162-1880	162-1881
88-92	162-1882	162-1173
93-02	162-1883	162-1173

8 3 5 DECKEL / SCHEIBENWASCHBEHÄLTER

Lieferumfang und Preis: Pro Stück

Baujahr	Artikel
82-87	162-1881
88-02	162-1173



8 3 6 WISCHERDÜSEN / SCHEIBENWASCHANLAGE

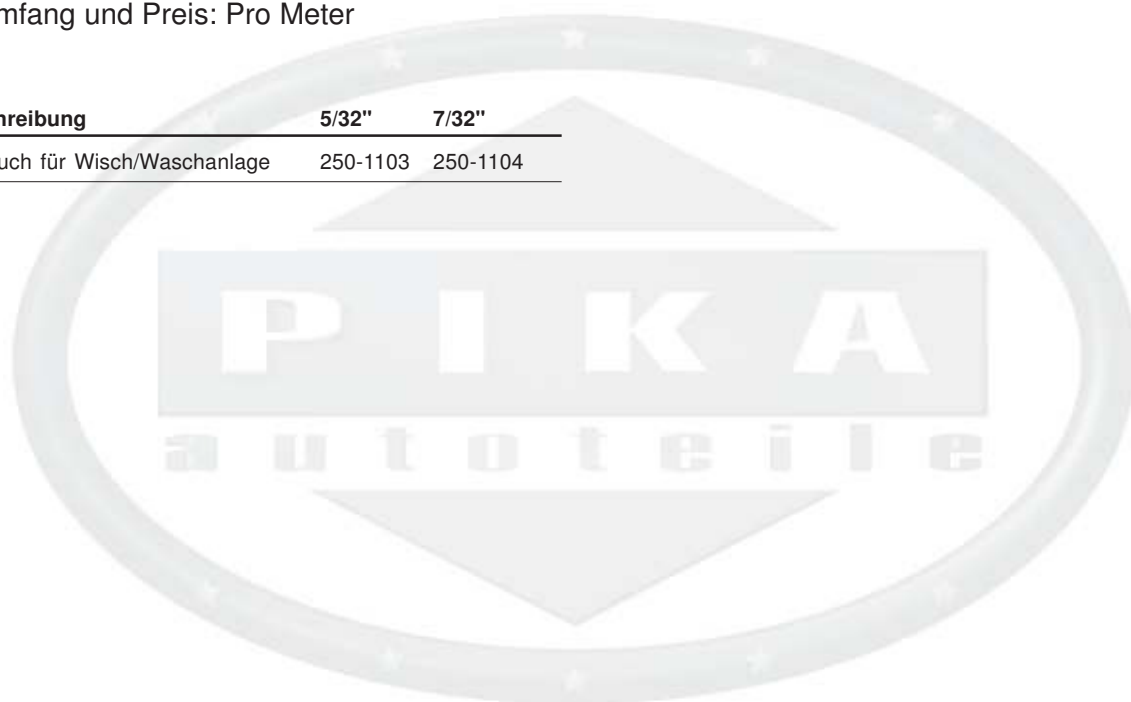
Lieferumfang und Preis: Pro Stück

Baujahr	Artikel
82-92	162-1885
93-02	162-1884

8 3 6 ZUBEHÖR / WISCH-WASCHSCHLAUCH

Lieferumfang und Preis: Pro Meter

Beschreibung	5/32"	7/32"
Schlauch für Wisch/Waschanlage	250-1103	250-1104



DAYCO

TRIDON 
AFTERMARKET DIVISION

 **FOUR SEASONS**

Karosserieteile & Zubehör

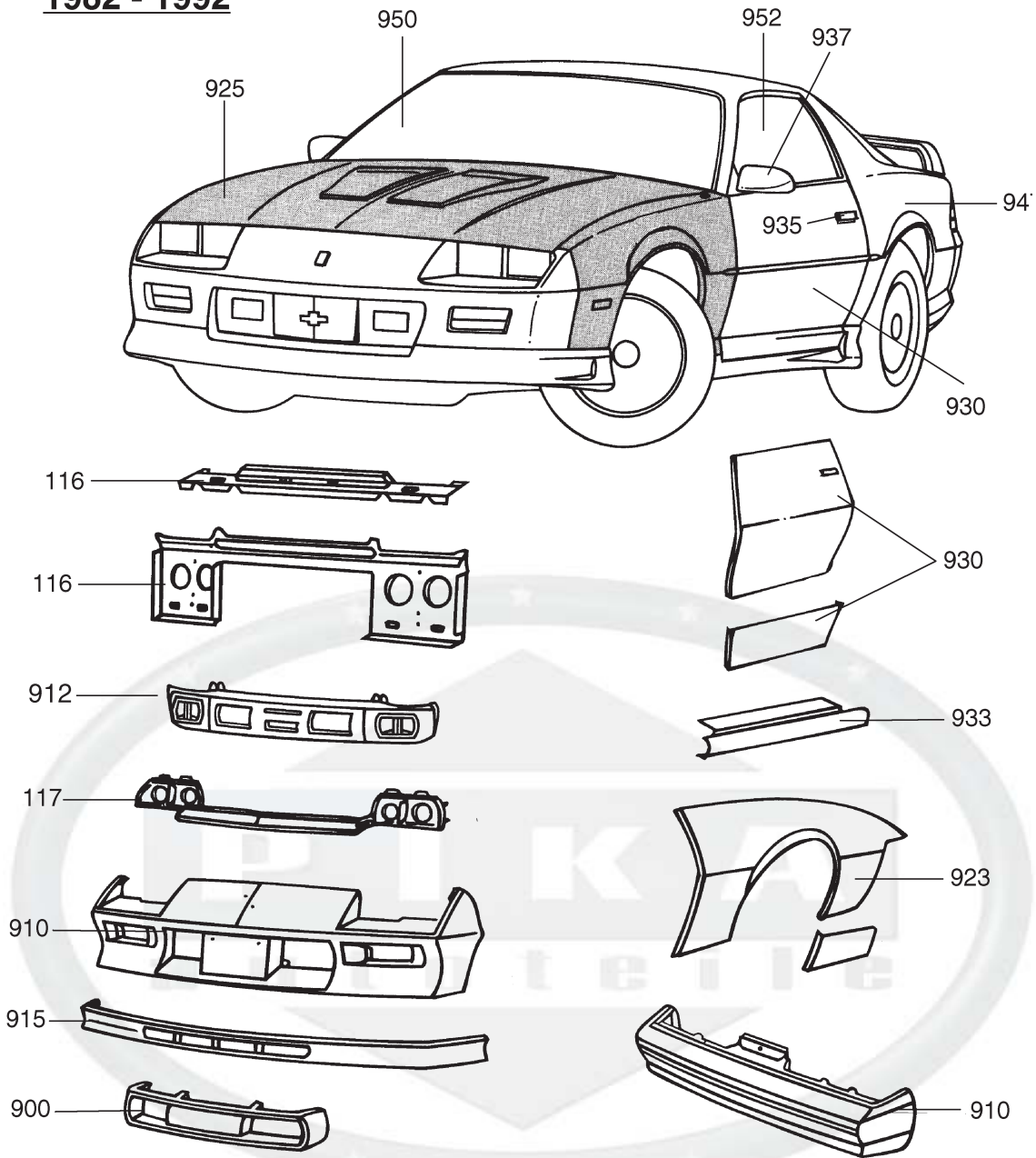
9 0 0	KÜHLERGRILL	272
9 0 3	GRILL & MOTORHAUBENEMBLEM.....	272
9 0 3	ZUBEHÖR / SCHRIFTZUG	273
9 0 9	MASKENABDECKUNG / VORDERFRONT	273
9 1 0	STOSSTANGE- & VERKLEIDUNG / VORNE	273
9 1 0	STOSSTANGE & VERKLEIDUNG / HINTEN	273
9 1 1	STOSSTANGENGUMMI	274
9 1 2	STOSSANGENTRÄGER / PRALLDÄMPFER	274
9 1 5	LUFTLEITBLECH/SPOILER/UNTEN	274
9 2 0	KOTFLÜGEL / VORNE	275
9 2 0	RADMULDE / INNENKOTFLÜGEL	275
9 2 2	KOTFLÜGELVERBREITERUNGS-SATZ	275
9 2 5	MOTORHAUBE.....	276
9 2 5	ZUBEHÖR / MOTORHAUBENHUTZE	276
9 2 6	MOTORHAUBENSCHARNIERE	277
9 2 8	ZUBEHÖR / HAUBEN-VERRIEGELUNG	277
9 3 0	TÜR / VORNE	277
9 3 0	TÜRAUSSENVERKLEIDUNG / VORNE	278
9 3 0	TÜRSCHARNIERE & TEILE OEM	278
9 3 0	TÜRSCHLOSS / BOLZEN / FANGBAND	278
9 3 1	TÜRDICHTUNG / VORNE	278
9 3 2	SCHACHTLEISTE.....	280
9 3 3	SCHWELLERBLECH	280
9 3 5	TÜRGRIFF AUSSEN / VORNE	280
9 3 5	SCHLIESSZYLINDER	281
9 3 5	ZUBEHÖR / TÜRGRIFF AUSSEN	281
9 3 6	TÜRGRIFF INNEN / VORNE & HINTEN	282
9 3 7	SPIEGEL & GLAS / AUSSEN.....	282
9 3 7	SPIEGELGLAS	283
9 3 7	SPIEGEL / INNEN	283
9 3 7	ELEKTROMOTOR / AUSSENSPIEGEL	283
9 3 7	ZUBEHÖR / SPIEGEL INNEN - UNIVERSAL	284
9 3 7	SPIEGEL AUSSEN	284
9 3 7	ZUBEHÖR / SPIEGELGLAS	284
9 3 7	ZUBEHÖR / ZUSATZSPIEGEL FISCHAUGE	285
9 3 8	MOTOR FENSTERHEBER	286
9 3 8	FENSTERHEBER MANUELL / VORNE	286
9 3 8	FENSTERHEBER ELEKTRISCH / VORNE	286
9 3 8	ZUBEHÖR / FENSTERHEBERTEILE	286
9 3 8	FENSTERKURBEL	287
9 4 0	KOFFERRAUMDECKEL	287
9 4 1	DICHTUNG / KOFFERRAUM	288
9 4 1	HECKSPOILER.....	288
9 4 0	ZUBEHÖR / KOFFERRAUM.....	288
9 4 1	ZUBEHÖR / HECKSPOILER-FLÜGEL	289
9 4 3	ZUBEHÖR / TÜRDICHTUNGEN.....	290
9 4 4	HECKKLAPPE	290
9 4 5	ZUBEHÖR / MOTORHAUBEN-DÄMPFER	290
9 4 5	ZUBEHÖR / HECKKLAPPENDÄMPFER	291
9 4 5	ZUBEHÖR / KOFFERDECKELDÄMPFER.....	292
9 4 6	ZUBEHÖR / HECKKLAPPENWINDABWEISER	292
9 4 7	KOTFLÜGEL HINTEN /SEITENWAND	292
9 4 7	ZIERLEISTE-VERKLEIDUNG /SCHWELLER	293

Karosserieteile & Zubehör

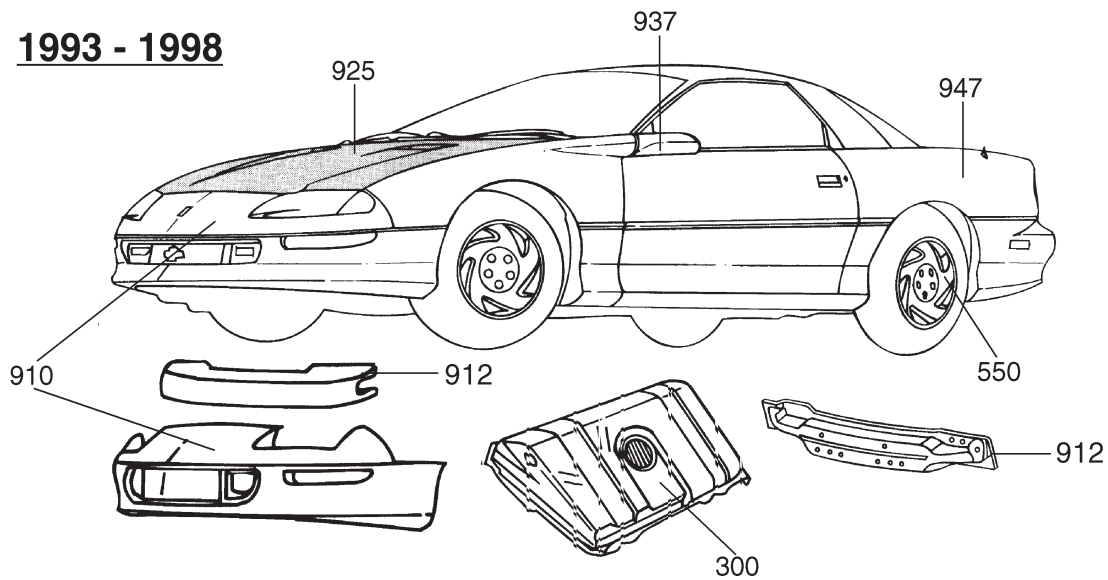
9 4 8	ZIERLEISTE / KOTFLÜGEL	293
9 4 8	ZIERLEISTE / TÜREN VORNE & HINTEN	293
9 4 8	ZIERLEISTE / KOTFÜGEL HINTEN-SEITENWAND	293
9 4 8	ZIERLEISTE / KOFFERRAUM-DECKEL-HECKBLECH-DACH	294
9 4 9	STELLMOTOR / ACTUATOR - ZENTRALVERRIEGELUNG	294
9 5 0	WINDSCHUTZSCHEIBE	294
9 5 1	ZIERLEISTE / WINDSCHUTZSCHEIBE	295
9 5 2	SCHEIBENAUFSTELLUNG / TÜR	295
9 5 5	TÜRSCHIEBE / HECKTÜR-KLAPPE	295
9 5 6	GLASDACH	297
9 5 7	GLASDACHDICHTUNG	297
9 5 7	ZUBEHÖR / DACHDICHTUNG	297
9 5 9	DACHBESPANNUNG	298
9 5 9	PUMPE MIT MOTOR / CABRIOLET	298
9 5 9	ZYLINDER / CABRIOLETDACH	299
9 6 0	ZUBEHÖR GROUNDEFFECTKITSPOILERSET	299
9 6 4	REGENLEISTE	299
9 7 5	SCHMUTZFÄNGER	300
9 7 5	KOTFLÜGELSCHONER	300
9 7 8	DECKEL MITTELKONSOLE	300
9 7 8	ASCHENBECHER	300
9 7 8	ZUBEHÖR / FÜHRUNG-SITZGURT	301
9 7 9	ZUBEHÖR / TEPPICHBODEN	301
9 8 1	ZUBEHÖR / HECKJALOUSIE - SONNENSCHUTZ	301
9 8 4	KOFFERRAUMWANNE	301
9 8 6	ANTENNE	302
9 8 6	ZUBEHÖR / ANTENNE	302
9 8 8	ZUBEHÖR / FUSSMATTEN PLASTICOLOR	302
9 8 8	ZUBEHÖR / FUSSMATTEN-PLASTICOLOR	303
9 8 8	ZUBEHÖR / FUSSMATTEN-PLASTICOLOR	303
9 9 0	HANDBUCH	304
9 9 0	HANDBUCH / GETRIEBE	307
9 9 0	HANDBUCH / VAN	308
9 9 0	HANDBUCH / GM PERFORMANCE & MOTOREN	308
9 9 0	HANDBUCH / BIG-BOOK	308
9 9 0	HANDBUCH / RESTAURIERUNG	309
9 9 0	HANDBUCH / DIAGNOSE-HILFE	309
9 9 0	PIKA ERSATZTEILKATALOGE	310
9 9 1	MODELLAUTO / MODELLE 1 : 24	311
9 9 5	WERKZEUG / UNIVERSAL	313
9 9 5	WERKZEUG / UNIVERSAL	314
9 9 5	FUNDGRUBE & WÜHLKISTE-ZIERLEISTENKLAMMER	315
9 9 5	FUNDGRUBE & WÜHLKISTE-SCHRAUBENSORTIMENT	315
9 9 5	FUNDGRUBE & WÜHLKISTE-DIVERSES	316
9 9 6	SCHRAUBENSATZ	317
9 9 8	TÖNUNGSFOLIE	317
9 9 8	FRONTSCHIEBENDEKOR	317
9 9 9	MOTORENLACKE-FARBEN	318
9 9 9	AUSPUFFLACKE-FARBEN	318
9 9 9	SCHRUMPFLACK-UNIVERSAL	318
9 9 9	CHROMLACK-FARBSPRAY	319
9 9 9	VERGASERREINIGER - UNIVERSAL	319
9 9 9	DICHTMASSE-SILIKON-KLEBER - UNIVERSAL	319

Karosserieteile & Zubehör

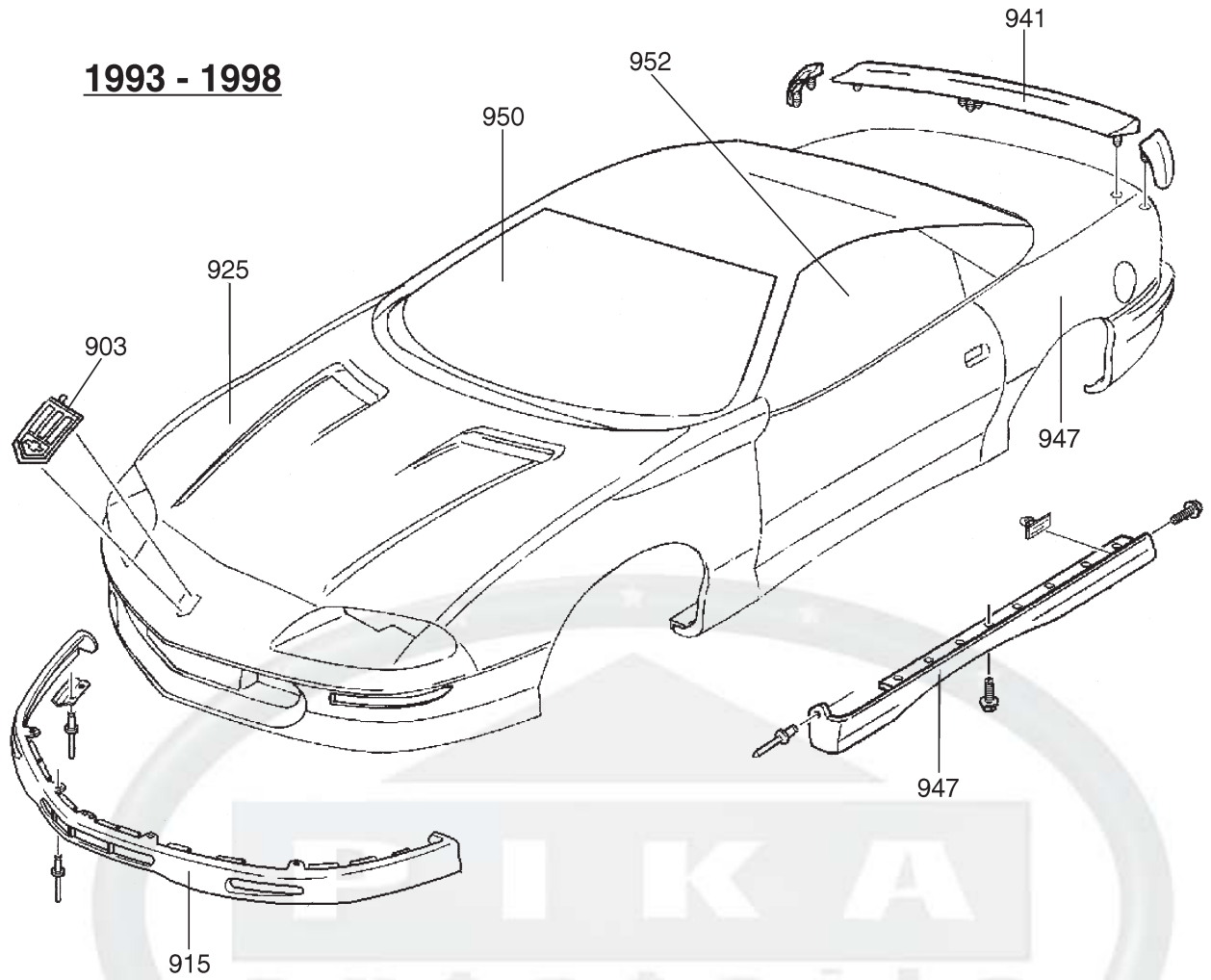
1982 - 1992



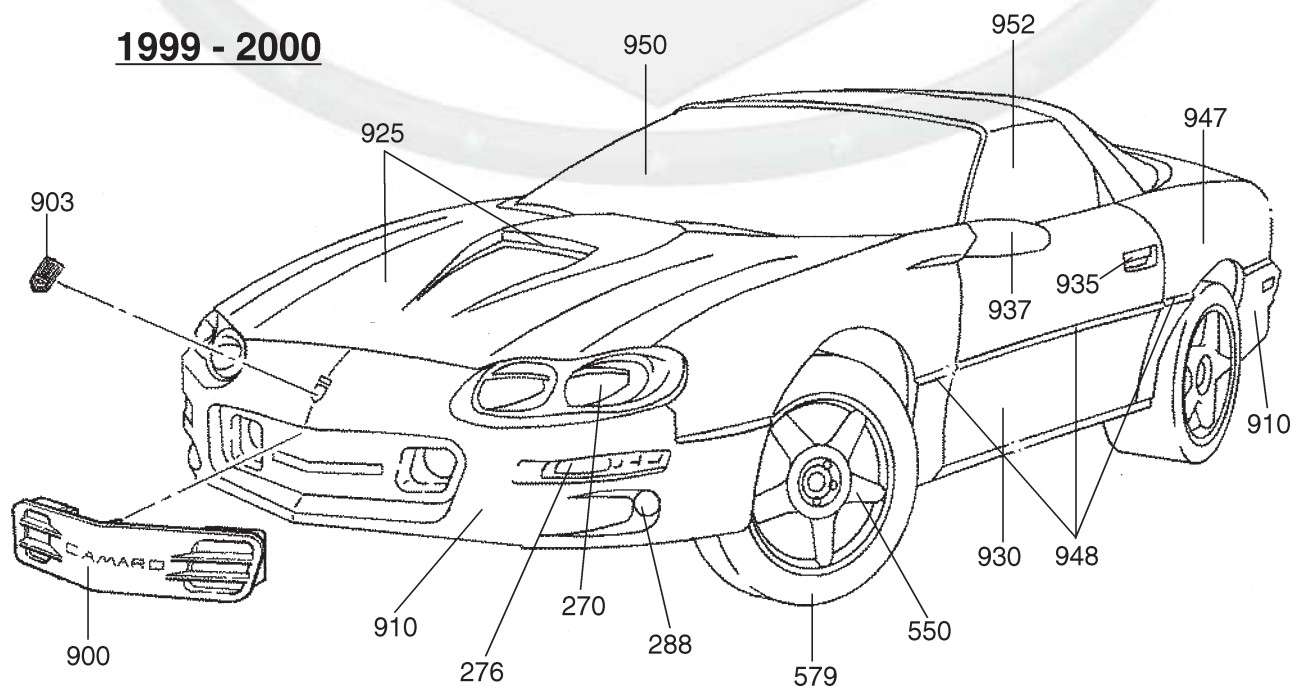
1993 - 1998



1993 - 1998



1999 - 2000



Karosserieteile & Zubehör

900 KÜHLERGRILL

Karosserie-/Unfallteile, sowie Reparaturbleche sind ab Lager Friedberg u.a. von **Sherman** lieferbar.

Lieferumfang und Preis: Pro Stück

Baujahr	Zusatzinformation	Artikel
82-84	Std & Berlinetta, rechts	162-1886
82-84	Std & Berlinetta, links	162-1887
82-84	Z28, rechts	162-1892
82-84	Z28, links	162-1893
85-87	Std & Berlinetta, mit Nebelleuchten	162-1888
85-87	Std & Berlinetta, ohne Nebelleuchten	162-1889
85-87	Z28 & IROC-Z, ohne Nebelleuchten	162-1889
85-90	Z-28, mit Nebelleuchten	162-1890
87-92	Std & RS, ohne Nebelleuchten	282-1208
88-90	Z28 & IROC-Z, ohne Nebelleuchten	282-1208
91-92	Z28	162-1891
92	25 Jahre Camaro Z28, Jubiläumsausgabe, rot	162-1894
92	25 Jahre Camaro Z28, Jubiläumsausgabe, weiß	162-1895
92	25 Jahre Camaro Z28, Jubiläumsausgabe, schwarz	162-1896
92	25 Jahre Camaro RS, Jubiläumsausgabe, weiß	162-1897
92	25 Jahre Camaro RS, Jubiläumsausgabe, schwarz	162-1898
92	25 Jahre Camaro RS, Jubiläumsausgabe, rot	162-1899
98-02		162-1904

Sherman
& ASSOCIATES, INC.

903 GRILL & MOTORHAUBENEMBLEM

Lieferumfang und Preis: Pro Stück

Baujahr	Zusatzinformation	Artikel
82-84	Emblem Berlinetta	162-2415
82-84	Schrift Berlinetta	162-2418
82-85	Emblem Std	162-2414
85	Emblem Berlinetta	162-2416
85-86	Schrift Berlinetta	162-2418
86	Emblem Berlinetta	162-2417
86-87	Emblem Std	162-2412
86-92	Emblem RS, IROC-Z & Z28	162-2413
93-02	klebbar, nicht für INDY	162-2419
93-97	Chevrolet-Zeichen, nicht für 30-Jahre-Camaro-Ausführung	162-2420



Karosserieteile & Zubehör

9 0 3 ZUBEHÖR / SCHRIFTZUG

Lieferumfang und Preis: Pro Stück

Beschreibung	Zusatzinformation	Artikel
Schriftzug Camaro	mit Chevy-Emblem, zum Aufkleben	273-1021

9 0 9 MASKENABDECKUNG / VORDERFRONT

Lieferumfang und Preis: Pro Stück

Baujahr	Artikel
82-87	250-1132

9 1 0 STOSSTANGE- & VERKLEIDUNG / VORNE

Karosserie-/Unfallteile, sowie Reparaturbleche sind ab Lager Friedberg u.a. von **Sherman** lieferbar.

Lieferumfang und Preis: Pro Stück

Baujahr	Zusatzinformation	Artikel
82-84	Std & Berlinetta	162-1900
82-84	Z28 & IROC-Z	162-1903
85-87	Std & Berlinetta	162-1901
85-92	Z28 & IROC-Z	162-1902
87-92	RS	162-1902
88	Std.	162-1902
93-97		162-1905
98-00		162-1906

9 1 0 STOSSTANGE & VERKLEIDUNG / HINTEN

Karosserie-/Unfallteile, sowie Reparaturbleche sind ab Lager Friedberg u.a. von **Sherman** lieferbar.

Lieferumfang und Preis: Pro Stück

Baujahr	Zusatzinformation	Artikel
82-84	RS, Z28 & IROC-Z	282-1210
82-87	Std, Berlinetta LT	282-1209
85-90	RS, Z28 & IROC-Z	162-1907
88	Std, Berlinetta, LT	162-1907
91-92	RS, Z28 & IROC-Z	162-1908
93-02		162-1909



Karosserieteile & Zubehör

9 1 1 STOSSTANGENGUMMI

Lieferumfang und Preis: Pro Stück

Baujahr	Zusatzinformation	vordere Stoßstange
93-97	vorne	162-1910
98-00	vorne links	162-1912



9 1 2 STOSSTANGENTRÄGER

Lieferumfang und Preis: Pro Stück

Baujahr	Modell	Artikel
82-84	Pralldämpfer vorne	282-1237
82-90	Pralldämpfer hinten	282-1234
85-90	Pralldämpfer	282-1240
85-92	Pralldämpfer vorne	282-1238
91-92	Pralldämpfer hinten	282-1235
93-00	Pralldämpfer hinten	282-1236
93-00	Pralldämpfer vorne (Trägerteil)	282-1239

9 1 5 LUFTLEITBLECH/SPOILER/UNTEN

Lieferumfang und Preis: Pro Stück

Baujahr	Zusatzinformation	Artikel
82-84	Z28 & IROC-Z	282-1211
85-90	Z28 & IROC-Z	162-1915
91-92		162-1916
96-00	hinten, RS	162-1913
98-00	vorne rechts	162-1911



Karosserieteile & Zubehör

9 2 0 KOTFLÜGEL / VORNE

Karosserie-/Unfallteile, sowie Reparaturbleche sind ab Lager Friedberg u.a. von **Sherman** lieferbar.

Lieferumfang und Preis: Pro Stück

Baujahr	Rechts	Links
82-90	282-1212	282-1213
91-92	282-1214	282-1215
93-97	162-1917	162-1918
98-00	162-1919	162-1920



9 2 0 RADMULDE / INNENKOTFLÜGEL

Lieferumfang und Preis: Pro Stück

Baujahr	Zusatzinformation	rechts	links
82-85	Metall	162-2344	162-2345
82-92	Plastikteil	162-1991	162-1992
86-92	Metall	162-2342	162-2343
93-00		162-1993	162-1994



9 2 2 KOTFLÜGELVERBREITERUNGSSATZ

Lieferumfang und Preis: Pro Stück

Baujahr	Artikel
93-00	250-1124



Karosserieteile & Zubehör

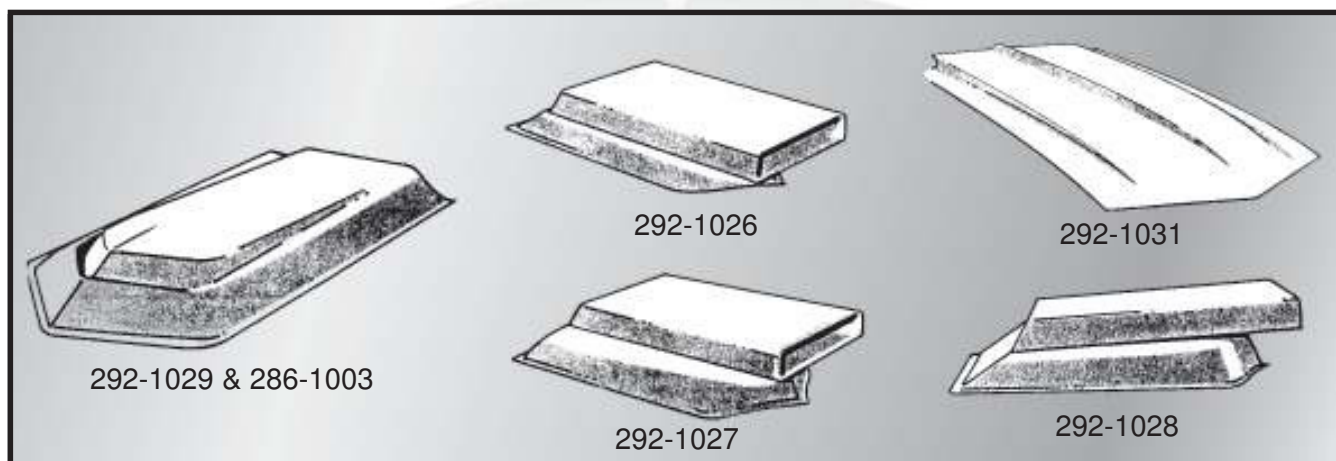
9 2 5 MOTORHAUBE

Karosserie-/Unfallteile, sowie Reparaturbleche sind ab Lager Friedberg u.a. von **Sherman** lieferbar.

Lieferumfang und Preis: Pro Stück

Baujahr	Zusatzinformation	Artikel
82-84	Z28, Stahl	282-1216
82-92	Std, Berlinetta, RS, LT	162-1921
85-92	Z28 & IROC-Z	162-1922
93-97		282-1217
98-00	mit "SS" Package	162-1940
98-00	ohne "SS" Package	162-1941

Sherman
& ASSOCIATES, INC.



9 2 5 ZUBEHÖR / MOTORHAUBENHUTZE

Motorhaubenluftfutzen zur nachträglichen Öffnung/Vergrößerung des Motorraumes. Bei einigen Ausführungen wird die Frischluft direkt über eine in Fahrtrichtung gerichtete Öffnung dem Motor zugeführt.

Weitere Vorteile :

- optimalere Kühlung
- kühlere Frischluftzufuhr für Gemischaufbereitung
- mehr Raum für größere Luftfilter, Vergaser, Ansaugspinne



Lieferumfang und Preis: Pro Stück

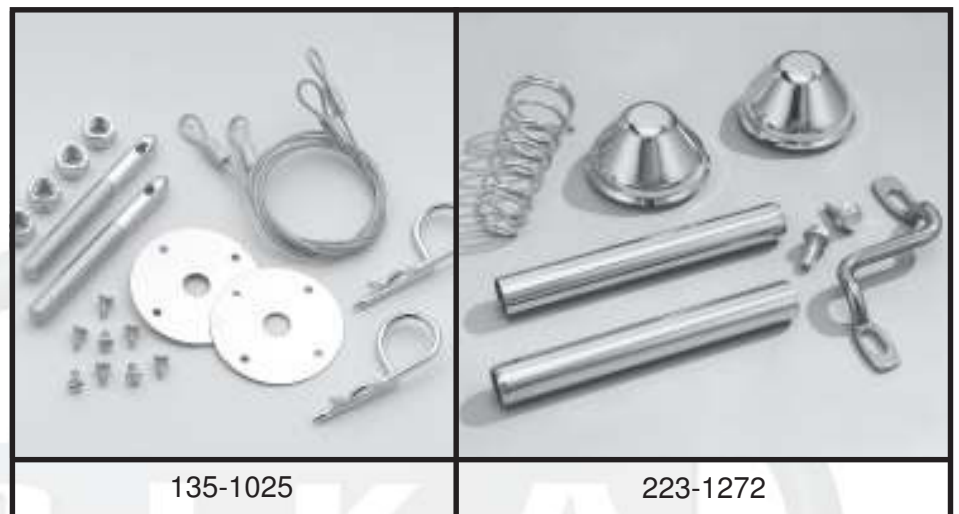
Beschreibung	Maße	Zusatzinformation	Artikel
Motorhaubenluftfutze	89cm lang, 57cm breit 10cm hoch	L-88 Corvette Style	286-1003
Motorhaubenluftfutze	74cm lang, 42cm breit, 12cm hoch		292-1026
Motorhaubenluftfutze	80cm lang, 43cm breit, 18 cm hoch		292-1027
Motorhaubenluftfutze	76cm lang, 43cm breit, 18cm hoch		292-1028
Motorhaubenluftfutze	112cm lang, 68cm breit, 10cm hoch	L-88 Corvette Style	292-1029
Motorhaubenluftfutze	108cm lang, 70cm breit, 7,5cm hoch	Z-28 Camaro Style	292-1031

Karosserieteile & Zubehör

9 2 6 MOTORHAUBENSCHARNIERE

Lieferumfang und Preis: Pro Stück

Baujahr	rechts	links
82-92	162-2190	162-2191
93-97	162-2196	162-2197
98-00	162-2198	162-2199



9 2 8 ZUBEHÖR / HAUBENVERRIEGELUNG

Lieferumfang und Preis: Pro Stück

Baujahr	Beschreibung	Zusatzinformation	Artikel
	Motorhaubenvverriegelung verchromt	gesichert durch Spannfeder	135-1025
82-92	Chromsatz Motorraum	Haubenfeder, Zylinderhülsen etc.	223-1272

9 3 0 TÜR

Karosserie-/Unfallteile, sowie Reparaturbleche sind ab Lager Friedberg u.a. von **Sherman** lieferbar.

Lieferumfang und Preis: Pro Stück

Baujahr	rechts	links	Bemerkung
82-84	162-1985	162-1986	1984, auch Türtyp 1985 möglich
85-92	162-1923	162-1924	teilweise auch 1984 verwendbar
93-02	162-1925	162-1926	

Karosserieteile & Zubehör

930 TÜRAUSSENVERKLEIDUNG

Karosserie-/Unfallteile, sowie Reparaturbleche sind ab Lager Friedberg u.a. von **Sherman** lieferbar.

Lieferumfang und Preis: Pro Stück

Baujahr	rechts	links
82-92	162-1929	162-1930
93-02	162-1927	162-1928



930 TÜRSCHARNIERE & TEILE OEM

Lieferumfang und Preis: Pro Stück

Baujahr	oben rechts	oben links	unten rechts	unten links
82-92	162-2125	162-2125	162-2129	162-2128
93-02	162-2121	162-2122	162-2123	162-2124

930 TÜRSCHLOSS / BOLZEN / FANGBAND

Lieferumfang und Preis: laut Beschreibung

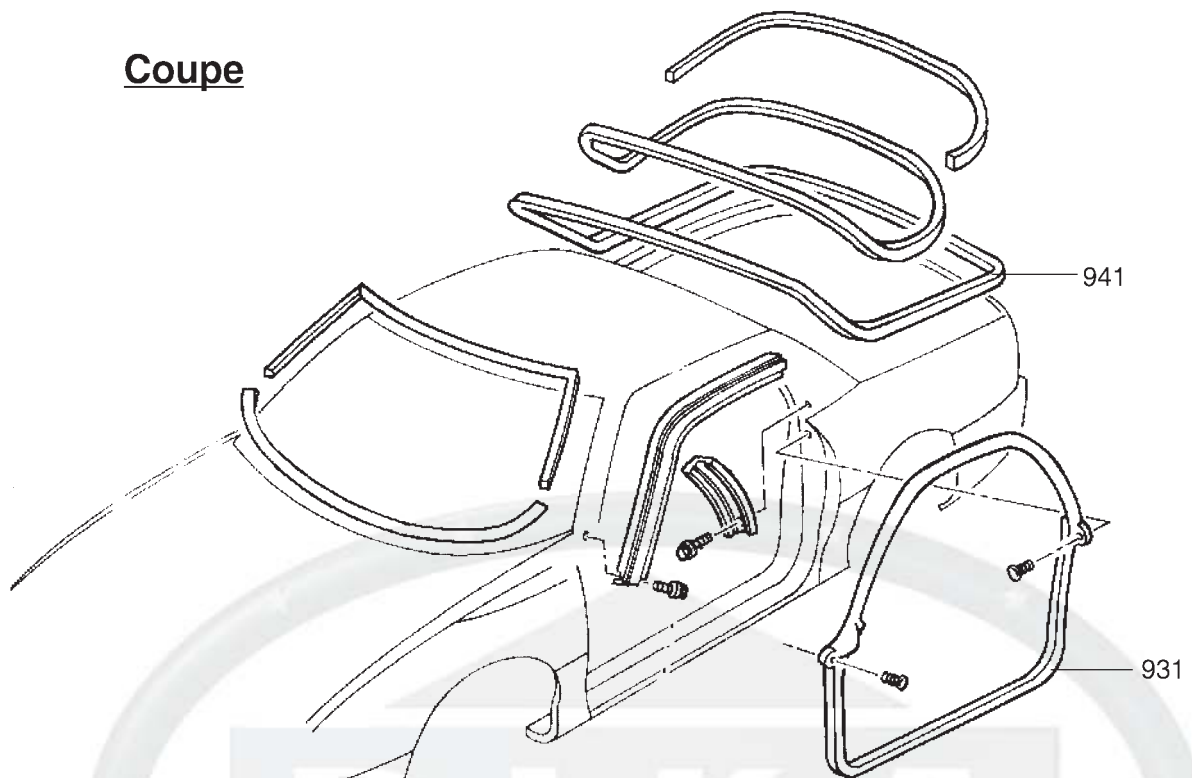
Baujahr	Beschreibung	Zusatzinformation	Artikel
68-96	Türfangbolzen	GM, 7/16"-24	222-1263

931 TÜRDICHTUNG

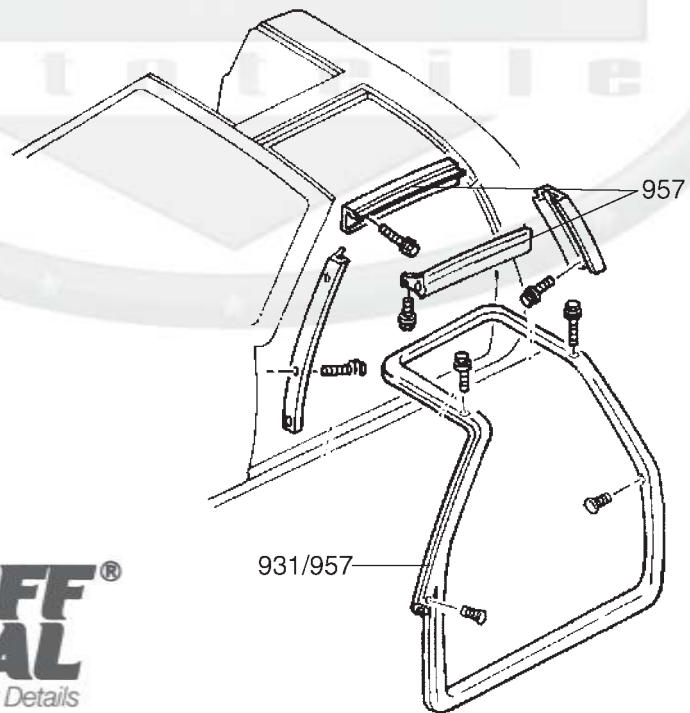
Lieferumfang und Preis: Pro Stück

Baujahr	Zusatzinformation	rechts	links
82-92	Coupe, Dichtungen paarweise	162-1931	162-1932
93-00	Coupe, kein T-Top	162-1935	162-1934
93-00	Cabriolet/Convertible	162-1936	162-1937
93-00	Coupe, mit T-Top	162-1938	162-1939

Coupe



Targa



Karosserieteile & Zubehör

9 3 2 SCHACHTLEISTE

Lieferumfang und Preis: Pro Stück

Baujahr	Zusatzinformation	Schacht/Scheiben- dichtung rechts	Schacht/Scheiben- dichtung links
82-92	außen, ohne Chrom	162-2002	162-2003
82-92	innen	162-2004	162-2005
82-92	außen zur Spiegelbefestigung (Dreieck) senkrecht	162-2376	162-2377
93-02	innen	162-2006	162-2007
93-00	außen	162-2008	162-2009

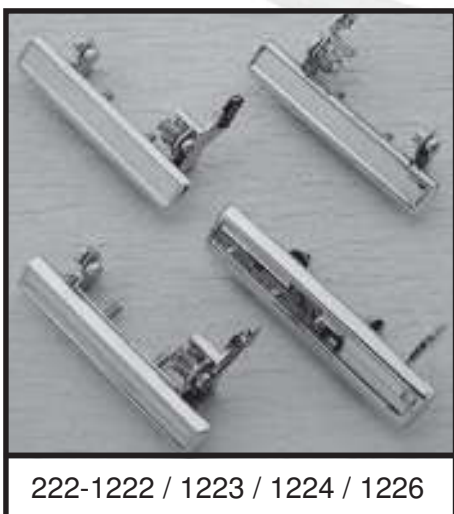


9 3 3 SCHWELLERBLECH

Karosserie-/Unfallteile, sowie Reparaturbleche sind ab Lager Friedberg u.a. von **Sherman** lieferbar.

Lieferumfang und Preis: Pro Stück

Baujahr	Zusatzinformation	Türschweller- blech rechts	Türschweller- blech links
82-92	innen	162-2010	162-2011
82-92	außen	282-1225	282-1226
93-00	innen	162-2012	162-2013
93-00	außen	162-2014	162-2015



222-1222 / 1223 / 1224 / 1226

9 3 5 TÜRGRIFF AUSSEN

MOTORMITE liefert uns u.a. paßgenaue Türgriffe.

Das **MOTORMITE** Programm bietet eine große Anzahl an "Hard to find Parts". Diese Artikel tragen nicht umsonst den Beinamen **HELP**-Produkte. Hier nur ein kleiner Auszug aus dem aktuellen **Lieferprogramm**: Froststopfen, Türverkleidungsclipse, Fensterkurbeln, Spiegelgläser, U-Dosen, Fensterheberschalter, Sicherungen, u.v.m. Für weitere **MOTORMITE/HELP** Produkte fragen Sie Ihren Kundenberater, er berät Sie gern.

Bei den aufgeführten Türschließzylindersätzen handelt es sich um zwei aufeinander kodierte Schließzylinder, inkl. zwei kodierte Schlüsseln.

Lieferumfang und Preis: Türgriff, pro Stück /
Schließzylinder, pro Paar

Karosserieteile & Zubehör

Baujahr	Zusatzinformation	Türgriff rechts	Türgriff links	Bemerkung
82-92	verchromt	222-1225	222-1226	
82-92	schwarz	222-1227	222-1228	
93-00	weiß	162-2019*	162-2020	* andere Farben auf Anfrage
93-00	schwarz	162-2021*	162-2022	* andere Farben auf Anfrage



9 3 5 SCHLIESSZYLINDER

MOTORMITE liefert uns u.a. paßgenaue Türgriffe.

Das **MOTORMITE** Programm bietet eine große Anzahl an "Hard to find Parts". Diese Artikel tragen nicht umsonst den Beinamen **HELP**-Produkte. Hier nur ein kleiner Auszug aus dem aktuellen Lieferprogramm :Froststopfen, Türverkleidungsclipse, Fensterkurbeln, Spiegelgläser, U-Dosen, Fensterheberschalter, Sicherungen, u.v.m.

Für weitere **MOTORMITE/HELP** Produkte fragen Sie Ihren Kundenberater, er berät Sie gern.

Bei den aufgeführten Türschließzylindersätzen handelt es sich um zwei aufeinander kodierte Schließzylinder, inkl. zwei kodierten Schlüsseln.

Lieferumfang und Preis: Türgriff, pro Stück

Lieferumfang und Preis: Schließzylinder, pro Paar

Baujahr	Zusatzinformation	Artikel
82-85	Heckklappe, ohne Schließung	162-2024*
82-92	Tür, verchromt, schwarz 285-1556	285-1410
86-91	Heckklappe, ohne Schließung 1991 Schlüsselcode -D-	162-2026*
91-92	Heckklappe, ohne Schließung 1991 Schlüsselcode -H-	162-2027*
93-00	Tür, ohne Schließung	162-2023*
93-00	Heckklappe & Kofferdeckel ohne Schließung	162-2028*

* Schließzylinder ohne Schlüssel



Karosserieteile & Zubehör

9 3 6 TÜRGRIFF INNEN

MOTORMITE liefert uns u.a. paßgenaue Türgriffe.

Das **MOTORMITE** Programm bietet eine große Anzahl an "Hard to find Parts". Diese Artikel tragen nicht umsonst den Beinamen **HELP**-Produkte. Hier nur ein kleiner Auszug aus dem aktuellen Lieferprogramm : Froststopfen, Türverkleidungscclipse, Fensterkurbeln, Spiegelgläser, U-Dosen, Fensterheberschalter, Sicherungen, u.v.m. Für weitere **MOTORMITE/HELP** Produkte fragen Sie Ihren Kundenberater, er berät Sie gern.

Bei den aufgeführten Türschließzylindersätzen handelt es sich um zwei aufeinander kodierte Schließzylinder, inkl. zwei kodierten Schlüsseln.

Lieferumfang und Preis: Türgriff, pro Stück

Baujahr	Zusatzinformation	Türgriff rechts innen	Türgriff links innen
82-92	verchromt	162-2032	162-2032
82-92	schwarz	162-2034	162-2034
93-02		162-2035	162-2036

9 3 7 SPIEGEL & GLAS / AUSSEN

Lieferumfang und Preis: Pro Stück

Baujahr	Zusatzinformation	Spiegel rechts	Spiegel links
82-84	elektrisch, (Code DG7)	162-2041	162-2042
82-85	Standardspiegel, (Code DR1) beide nicht von innen verstellbar	162-2037	162-2038
82-89	SCHALTER für Spiegelverstellung	162-5104	
82-92	Sportspiegel, (Code D35) Fahrerspiegel innen verstellbar	162-2039	162-2040
85-92	elektrisch 1987 nicht für GTA	162-2043	162-2044
85-92	elektrisch, (Code DG7)	162-2048	162-2049
87-92	elektrisch (Code DG7)	162-2340	162-2341
93-98	elektrisch, (Code DD9)	162-2051	162-2052
93-00	elektrisch (Code DG7) mit UQO order U62 4-Lautsprechersystem	162-2053	162-2054
93-00	Sportspiegel (Code D35)	162-2057	162-2058
95-96	elektrisch (Code DG7) mit U65 4-Lautsprechersystem	162-2055	162-2056



Karosserieteile & Zubehör

9 3 7 SPIEGELGLAS

MOTORMITE liefert uns u.a. paßgenaue Ersatz-Spiegelgläser

Das **MOTORMITE** Programm bietet eine große Anzahl an "Hard to find Parts". Diese Artikel tragen nicht umsonst den Beinamen **HELP**-Produkte. Hier nur ein kleiner Auszug aus dem aktuellen Lieferprogramm :Froststopfen, Türverkleidungsclipse, Fensterkurbeln, Spiegelgläser, U-Dosen, Fensterheberschalter, Sicherungen, u.v.m.

Für weitere **MOTORMITE/HELP** Produkte fragen Sie Ihren Kundenberater, er berät Sie gern.

Lieferumfang und Preis: Pro Stück

Baujahr	Zusatzinformation	rechts	links
82-92		222-1308	222-1307
95-00	Spiegel mit manueller Betätigung	162-2066	162-2067
95-00	Spiegel mit elektrischer Betätigung	162-2068	162-2069



9 3 7 SPIEGEL / INNEN

Lieferumfang und Preis: Pro Stück

Baujahr	Zusatzinformation	Artikel
82-86		162-1303
86	mit Code DD8	162-2072
87-88	mit Code DD8	162-2073
87-92	unbeleuchtet ohne Leselampen 1987 ohne Code DD8	162-1304
88-92	beleuchtet mit Leselampen	162-2075
93-95	inkl. Exportausführung	162-2077
94-00	Std.	162-2078
98-00	Exportausführung	162-2079

9 3 7 ELEKTROMOTOR / AUSSENSPIEGEL

Lieferumfang und Preis: Pro Stück

Baujahr	Artikel
82-89	162-2064
90-92	162-2065
93-00	162-2063



Karosserieteile & Zubehör

9 3 7 ZUBEHÖR / SPIEGEL INNEN - UNIVERSAL

Lieferumfang und Preis: Pro Stück

Zusatzinformation	Artikel
Innenspiegel abblendbar 10" (25cm)	133-1026
Innenspiegel abblendbar 12" (30cm)	133-1027
Innenspiegel abblendbar 8" (20cm)	133-1028
Innenspiegel mit 5 Einsätzen, 90cm breit	273-1003

9 3 7 SPIEGEL AUSSEN

Lieferumfang und Preis: Pro Stück

Beschreibung Ausführung/Farbe	Zusatzinformation	Artikel
Außenspiegel rund, verchromt	Classic Oldtimer	133-1031

9 3 7 ZUBEHÖR / SPIEGELGLAS

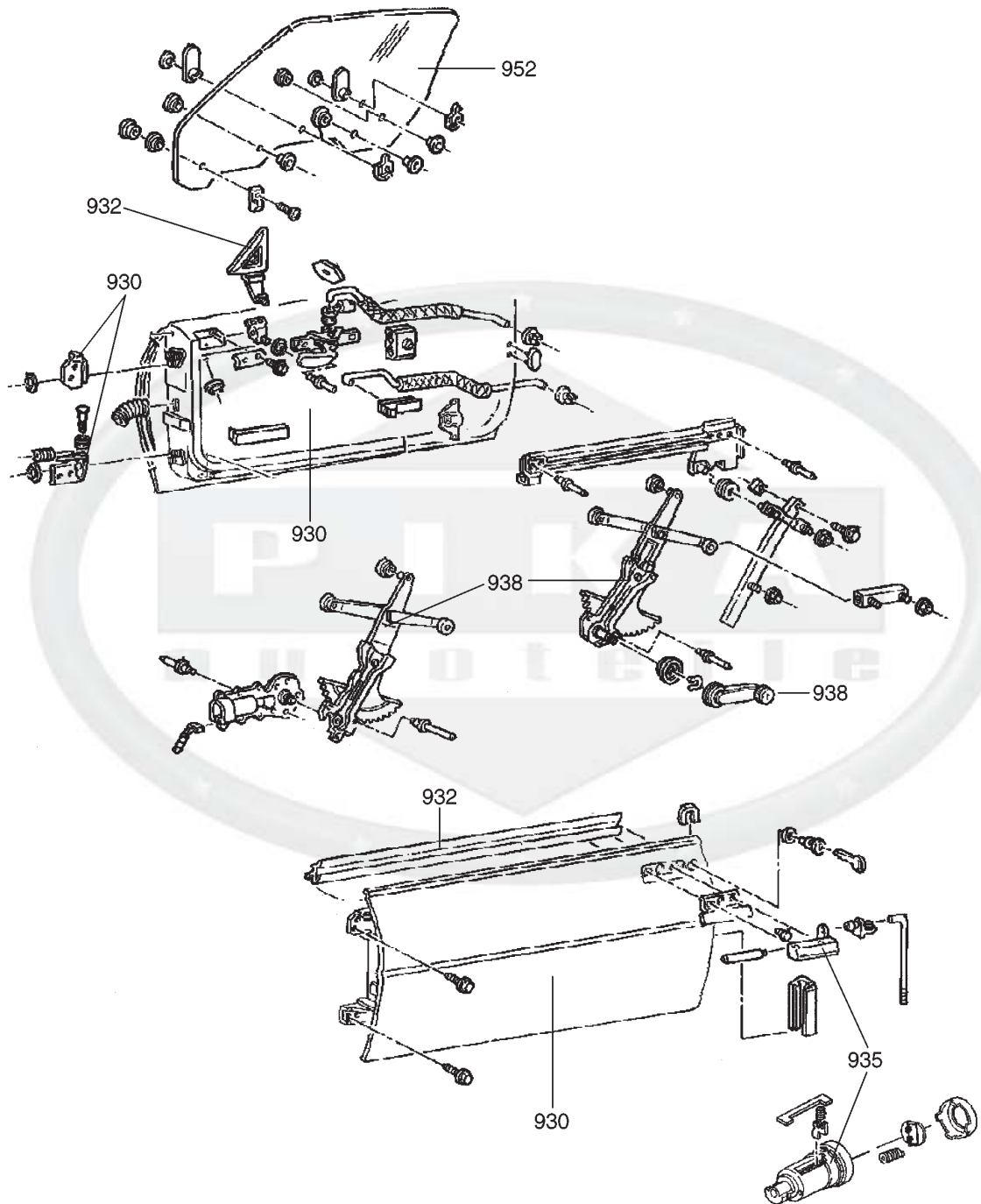
MOTORMITE liefert uns u.a. paßgenaue Ersatz-Spiegelgläser

Das **MOTORMITE** Programm bietet eine große Anzahl an "Hard to find Parts". Diese Artikel tragen nicht umsonst den Beinamen **HELP**-Produkte. Hier nur ein kleiner Auszug aus dem aktuellen Lieferprogramm :Froststopfen, Türverkleidungscclipse, Fensterkurbeln, Spiegelgläser, U-Dosen, Fensterheberschalter, Sicherungen, u.v.m.

Für weitere **MOTORMITE/HELP** Produkte fragen Sie Ihren Kundenberater, er berät Sie gern.

Lieferumfang und Preis: Pro Stück

Baujahr	Beschreibung	Modell	Zusatzinformation/Maß-Diagonale	Spiegel links
70-81	Spiegelglas rechts	Camaro & Firebird	5 1/4" x 2 7/8" Diag.: 5 5/16"	222-1309
70-81	Spiegelglas links	Camaro & Firebird	5" X 2 7/8", Diag.: 5"	222-1310
80-88	Spiegelglas links	GM PKW	5 5/16" x 3 1/8", Diag.: 5 3/8"	222-1466
82-92	Spiegelglas links	Camaro & Firebird	5 3/4" x 3 1/16", Diag.: 7 3/32 "	222-1307
82-92	Spiegelglas rechts	Camaro & Firebird	6 1/16" x 3 1/16", Diag.: 7 1/2"	222-1308



Karosserieteile & Zubehör

9 3 8 MOTOR FENSTERHEBER

Wir bevorraten für Sie u.a. überholte Fensterhebermotoren von **Cardone**.

Lieferumfang und Preis: Pro Stück



Baujahr	rechts	links
82-92	162-1305	162-1305
93-02	162-2080	162-2080

9 3 8 FENSTERHEBER MANUELL

Lieferumfang und Preis: Pro Stück

Baujahr	rechts	links
82-92	162-2081	162-2082
93-02	162-2085	162-2086

9 3 8 FENSTERHEBER ELEKTRISCH

Lieferumfang und Preis: Pro Stück

Baujahr	Zusatzinformation	Heber rechts	Heber links	Motor rechts	Motor links
82-92	ohne Motor	162-2083	162-2084	162-1305	162-1305
93-02	ohne Motor	162-2087	162-2088	162-2080	162-2080

9 3 8 ZUBEHÖR / FENSTERHEBERTEILE

Lieferumfang und Preis: Pro Stück

Baujahr	Zusatzinformation	Artikel
82-92	Rolle Fensterheber Plastik Camaro & Firebird	222-1343



Karosserieteile & Zubehör



222-1347



222-1202 / 1203 / 1204 / 1205

9 3 8 FENSTERKURBEL

Das **MOTORMITE** Programm bietet eine große Anzahl an "Hard to find Parts". Diese Artikel tragen nicht umsonst den Beinamen **HELP**-Produkte. Hier nur ein kleiner Auszug aus dem aktuellen Lieferprogramm :Froststopfen, Türverkleidungsclipse, Fensterkurbeln, Spiegelgläser, U-Dosen, Fensterheberschalter, Sicherungen, u.v.m.

Für weitere **MOTORMITE/HELP** Produkte fragen Sie Ihren Kundenberater, er berät Sie gern.

Lieferumfang und Preis: Pro Stück

Baujahr	Fenster- kurbel	Werk- zeug
82-92	222-1458	222-1015
93-97	222-1459	222-1015
98-02	162-2089	222-1015

9 4 0 KOFFERRAUMDECKEL

Lieferumfang und Preis: Pro Stück

Baujahr	Zusatzinformation	Artikel
87-92	Cabriolet	162-2156
91-92	mit Aero-Wing Option	162-2155
94-02	Camaro Cabriolet	162-2162



Karosserieteile & Zubehör

9 4 0 ZUBEHÖR / KOFFERRAUM

Lieferumfang und Preis: Pro Stück



223-1236

Baujahr	Beschreibung	Zusatzinformation	Artikel
78-92	Kofferraumentriegelung elektrisch	Ersatz für Original	223-1236

9 4 1 DICHTUNG / KOFFERRAUM

Lieferumfang und Preis: Pro Stück

Baujahr	Zusatzinformation	Artikel
82-92	Std. Coupe	281-1004
87-92	Cabriolet	162-2158
93-00	Std. Coupe	162-2159
93-02	Cabriolet	162-2160

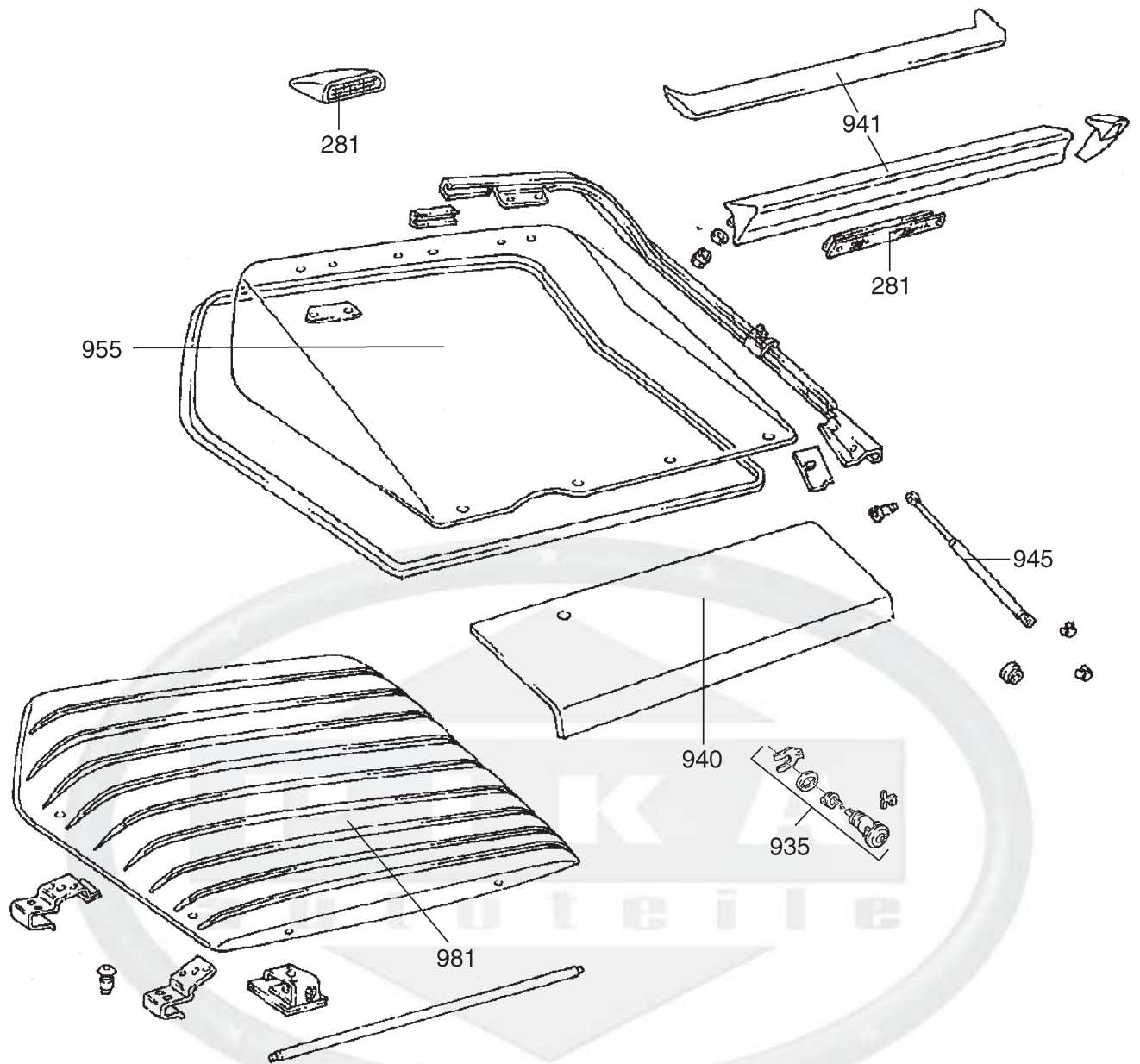


9 4 1 HECKSPOILER

Lieferumfang und Preis: Pro Stück

Baujahr	Zusatzinformation	Artikel
84-86	Std. Coupe (Code D80)	162-2172
87-90	Std. Coupe, Aero-Wing (Code D81)	162-2174
87-90	Std. Coupe (Code D80)	162-2175
87-92	Cabriolet (Code Z08)	162-2173
91-92	Std. Coupe Z28 Aero-Wing (Code D81)	162-2171
91-92	Std. Coupe RS (Code Z08)	162-2172
93-00	Std. Coupe Export-Ausführung (Code TH2)	162-2167
93-02	Std. Coupe, ohne RS, ohne SS	162-2168
96-02	Std. Coupe RS & Sport Package (Y3F)	162-2169
98-02	Std. Coupe Z28 & SS (WU8)	162-2170





9 4 1 ZUBEHÖR / HECKSPOILER-FLÜGEL / UNIVERSAL

Lieferumfang und Preis: Pro Stück

Beschreibung	Maße	Artikel
Heckflügel universal		105-1018
Heckflügel/Spoiler sehr groß	134cm lang, 35cm breit, 15cm hoch	286-1000
Heckflügel/Spoiler	130cm lang, 38cm breit, 20cm hoch	286-1002



Karosserieteile & Zubehör

9 4 3 ZUBEHÖR / TÜRDICHTUNGEN

Lieferumfang und Preis: Pro Stück

Baujahr	Beschreibung	Zusatzinformation	Artikel
82-92	Heckklappendichtung		281-1004
82-92	Türdichtung	Paar (links & rechts)	281-1005



9 4 4 HECKKLAPPE

Lieferumfang und Preis: Pro Stück

Baujahr	Zusatzinformation	Artikel
82-90	mit Spoiler	162-2152
82-92	ohne Spoiler	162-2153
91-92	mit Spoiler	162-2154
91-92	mit Aero-Wing Option	162-2155
93-00	Std. Coupe	162-2161

9 4 5 ZUBEHÖR / MOTORHAUBENDÄMPFER

MOTORMITE liefert uns u.a. Motorhaubendämpfer.

Das **MOTORMITE** Programm bietet eine große Anzahl an "Hard to find Parts". Diese Artikel tragen nicht umsonst den Beinamen **HELP**-Produkte. Hier nur ein kleiner Auszug aus dem aktuellen Lieferprogramm :Froststopfen, Türverkleidungsclipse, Fensterkurbeln, Spiegelgläser, U-Dosen, Fensterheberschalter, Sicherungen, u.v.m.

Für weitere **MOTORMITE/HELP** Produkte fragen Sie Ihren Kundenberater, er berät Sie gern.

Lieferumfang und Preis: Pro Stück

Baujahr	Zusatzinformation	Artikel
82-83	mit Plastikmotorhaube	162-2183
82-92	mit Metallmotorhaube	162-2182
91-92	Z28	162-2185
93-97		162-2187
98-00		162-2186





Hauben-/Heckklappendämpfer



Befestigungen

9 4 5 ZUBEHÖR / HECKKLAPPENDÄMPFER

MOTORMITE liefert uns u.a. Heckklappendämpfer.

Das **MOTORMITE** Programm bietet eine große Anzahl an "Hard to find Parts". Diese Artikel tragen nicht umsonst den Beinamen **HELP**-Produkte. Hier nur ein kleiner Auszug aus dem aktuellen Lieferprogramm :Froststopfen, Türverkleidungsclipse, Fensterkurbeln, Spiegelgläser, U-Dosen, Fensterheberschalter, Sicherungen, u.v.m.

Für weitere **MOTORMITE/HELP** Produkte fragen Sie Ihren Kundenberater, er berät Sie gern.

Lieferumfang und Preis: Pro Stück

Baujahr	Beschreibung	Zusatzinformation	Artikel
82-92	Heckklappendämpfer	ohne Heckspoiler	222-1414
82-92	Heckklappendämpfer	mit Heckspoiler	222-1415
82-92	Heckklappendämpfer	mit Spoiler oder Wisch-/Waschanlage	222-1460
82-92	Heckklappendämpfer	ohne Spoiler & Wisch-/Waschanlage	222-1414
82-92	Heckklappendämpfer	mit Spoiler & Wisch-/Waschanlage	222-1415
93-95	Heckklappendämpfer	original	162-2200
93-98	Heckklappendämpfer	rechts, mit 222-1438 zu verwenden	222-1437
93-98	Heckklappendämpfer	links, mit 222-1437 zu verwenden	222-1438
93-00		rechts	162-2202
96-00		links	162-2201

Karosserieteile & Zubehör

9 4 5 ZUBEHÖR / KOFFERDECKELDÄMPFER

MOTORMITE liefert uns u.a. Heckklappendämpfer.

Das **MOTORMITE** Programm bietet eine große Anzahl an "Hard to find Parts". Diese Artikel tragen nicht umsonst den Beinamen **HELP**-Produkte. Hier nur ein kleiner Auszug aus dem aktuellen Lieferprogramm :Froststopfen, Türverkleidungsclipse, Fensterkurbeln, Spiegelgläser, U-Dosen, Fensterheberschalter, Sicherungen, u.v.m.

Für weitere **MOTORMITE/HELP** Produkte fragen Sie Ihren Kundenberater, er berät Sie gern.

Lieferumfang und Preis: Pro Stück

Baujahr	Artikel
87-92	222-1461
93-00	222-1462



9 4 6 ZUBEHÖR / HECKKLAPPENWINDABWEISER

Lieferumfang und Preis: Pro Stück

Baujahr	Zusatzinformation	Artikel
82-92	ohne 3. Bremsleuchte außen rauchgetönt	250-1144
93-00	rauchgetönt	250-1145

9 4 7 KOTFLÜGEL HINTEN /SEITENWAND

Lieferumfang und Preis: Pro Stück

Baujahr	Zusatzinformation	rechts	links
82-92	Coupe, für Cabriolet ist die C-Säule abzuschneiden	282-1227	282-1228
93-95	Coupe	162-2137	162-2138
96-00	Coupe	162-2137	162-2142
96-00	Cabriolet	162-2140	162-2143



Karosserieteile & Zubehör

9 4 7 ZIERLEISTE-VERKLEIDUNG / SCHWELLER

Lieferumfang und Preis: Pro Stück

Baujahr	Zusatzinformation	rechts	links
96-97	RS	162-2238	162-2239
98-00	Z28 Sport Package (Code Y3F)	162-2240	162-2241



9 4 8 ZIERLEISTE / KOTFLÜGEL

Lieferumfang und Preis: Pro Stück

Baujahr	Zusatzinformation	Zierleiste rechts	Zierleiste links
82-92	Zierleiste schwarz, hinter Radausschnitt andere Farben auf Anfrage	162-2378	162-2378

9 4 8 ZIERLEISTE / TÜREN

Lieferumfang und Preis: Pro Stück

Baujahr	Zusatzinformation	Zierleiste rechts	Zierleiste links
82-92	Zierleiste schwarz, Türmitte andere Farben auf Anfrage	162-2379	162-2379
93-97	Zierleiste schwarz, Türmitte andere Farben auf Anfrage	162-2382	162-2382
93-97	Zierleiste schwarz, nach Radausschnitt andere Farben auf Anfrage	162-2383	162-2384

9 4 8 ZIERLEISTE / KOTFÜGEL HINTEN-SEITENWAND

Lieferumfang und Preis: Pro Stück

Baujahr	Zusatzinformation	rechts	links
82-92	Zierleiste schwarz, Anschluß an Tür andere Farben auf Anfrage	162-2378	162-2378
93-97	Zierleiste schwarz, Anschluß an Tür andere Farben auf Anfrage	162-2380	162-2381

Karosserieteile & Zubehör

9 4 8 ZIERLEISTE / KOFFERRAUMDECKEL-HECKBLECH-DACH

Lieferumfang und Preis: Pro Stück

Baujahr	Heckblech	Heckblende
82-85	162-2222	
86-90	162-2224	
91-92	162-2223	
93-00	162-2220	162-2221



9 4 9 STELLMOTOR /ACTUATOR - ZENTRALVERRIEGELUNG

Lieferumfang und Preis: Pro Stück

Baujahr	Tür rechts	Tür links	Klappe/Deckel hinten	Bemerkung
82-92	162-1319	162-1319	162-2144 *	* 1986-91, 1982-85: 162-2145
86-91			162-5077 *	* Heckklappen-Schalter hinten
93-98	162-2146	162-2147	162-2148	
99-02	162-2149	162-2150	162-2151 *	* Coupe, Cabrio: 162-2148

9 5 0 WINDSCHUTZSCHEIBE

Wir liefern original **NAGS** Windschutzscheiben. **NAGS** ist Originalausrüster.

Lieferumfang und Preis: Pro Stück. Verpackungskosten, und Sperrgut beachten.

Baujahr	Windschutzscheibe	Klebesatz Urethan	Bemerkung
82-92	230-1106*	230-1006	* getönt mit Balken klar: 230-1107
93-02	230-1108*	230-1006	* getönt mit Balken klar: 230-1109

Karosserieteile & Zubehör

9 5 1 ZIERLEISTE / WINDSCHUTZSCHEIBE

Lieferumfang und Preis: Pro Stück

Baujahr	Zusatzinformation	Artikel
82-84	verchromt	162-2208
85-92	schwarz	162-2209
93-02	mit T-Top	162-2210
93-02	Coupe, ohne T-Top	162-5074
93-02	Cabriolet	162-2212

9 5 2 SCHEIBENAUFSTELLUNG / TÜR

Wir liefern original **NAGS** Scheiben, sowohl Windschutzscheiben wie auch alle anderen. **NAGS** ist Originalausrüster.

Lieferumfang und Preis: Pro Stück. Verpackungskosten, und Sperrgut beachten.

Baujahr	Zusatzinformation	Türglas vorne rechts	Türglas vorne links
82-83	bis 9/83 getönt, auch in klar lieferbar	230-1110	230-1111
83-88	ab 10/83 getönt, auch in klar lieferbar	230-1112	230-1113
89-92	getönt, auch in klar lieferbar	230-1114	230-1115
93-02	getönt, auch in klar lieferbar	230-1116	230-1117

9 5 5 TÜRSCHHEIBE / HECKTÜR-KLAPPE

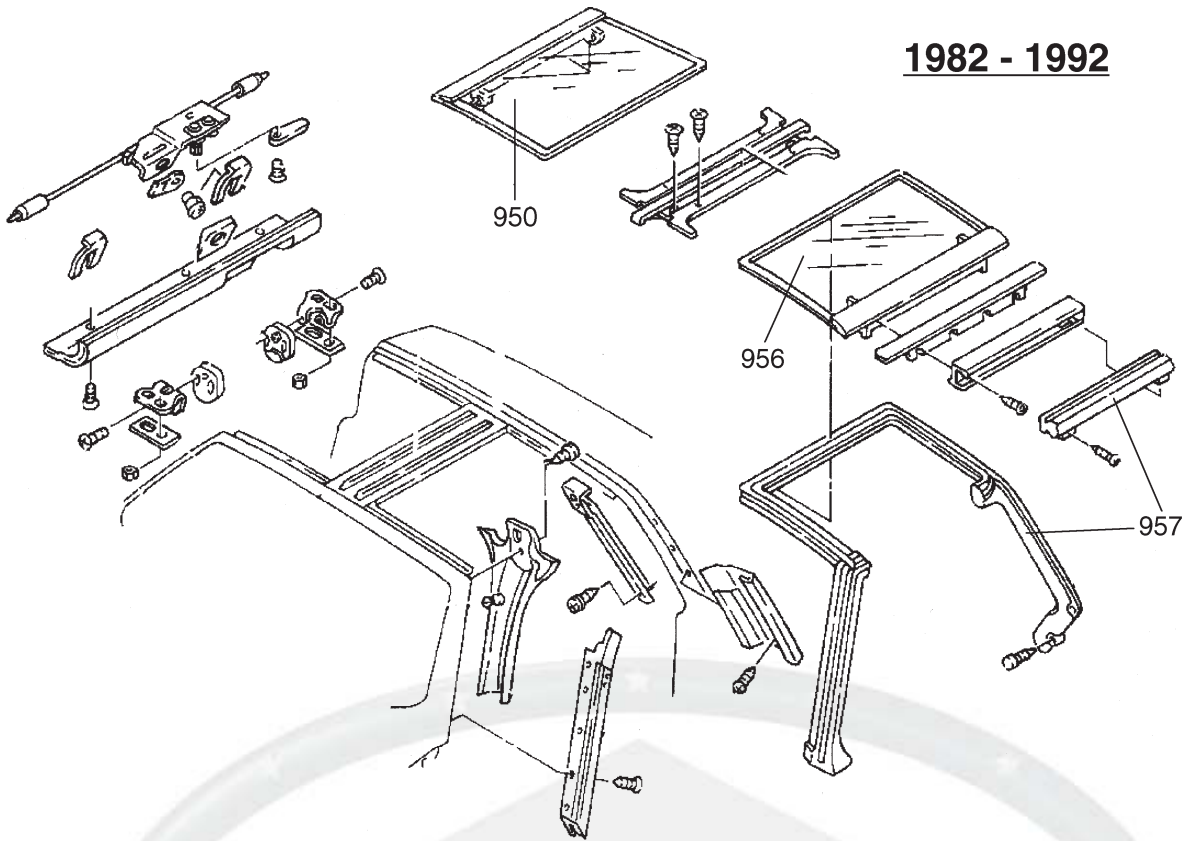
Wir liefern original **NAGS** Scheiben, sowohl Windschutzscheiben wie auch alle anderen. **NAGS** ist Originalausrüster.

Lieferumfang und Preis: Pro Stück. Verpackungskosten, und Sperrgut beachten.

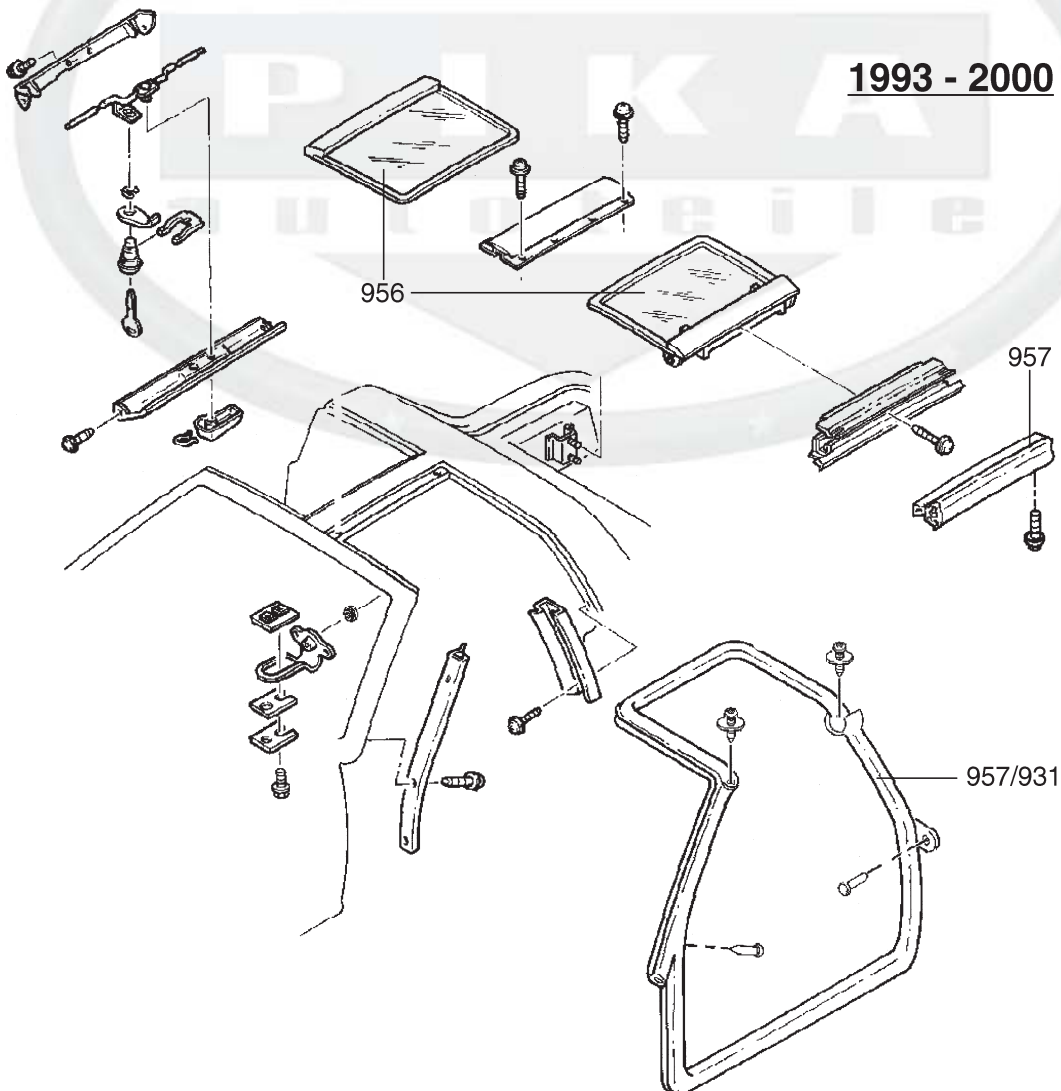
Baujahr	Zusatzinformation	Heckscheibe beheizt	Heckscheibe nicht beheizt
82-90	klar, mit 3. Bremsleuchte		230-1118
82-90	klar, ohne 3. Bremsleuchte		230-1119
82-90	getönt, mit 3. Bremsleuchte	230-1120	230-1121
82-90	getönt, ohne 3. Bremsleuchte	230-1122	230-1123
91-92	getönt	230-1124	230-1125
93-02	getönt	230-1126	230-1127



1982 - 1992



1993 - 2000



Karosserieteile & Zubehör

9 5 6 GLASDACH

Lieferumfang und Preis: Pro Stück

Baujahr	Zusatzinformation	rechts	links
82-83		230-1128	230-1129
84-85	rauchgetönt	230-1130	230-1131
86-92	rauchgetönt	230-1132	230-1133
93	bis 1/93 Hochglanzrahmen	230-1134	230-1141
93-94	1/93-94 Matt-Rahmen	230-1140	230-1139
95	1. Design 2 Löcher	230-1142	230-1143
95-99	Export-Europa-Ausführung	162-2219	162-2219
95-02	2. Design 2 Löcher mit Doppelsicherung	230-1144	230-1145



9 5 7 GLASDACHDICHTUNG

Lieferumfang und Preis: Pro Stück

Baujahr	Zusatzinformation	rechts	links
82-92		162-2213	162-2214
82-92	Glasdachdichtung seitlich zum Türfenster	162-2349	162-2349
88	mit spezial -Slider- Zubehör	162-2215	162-2216
93-00	mit Türdichtung	162-1938	162-1939

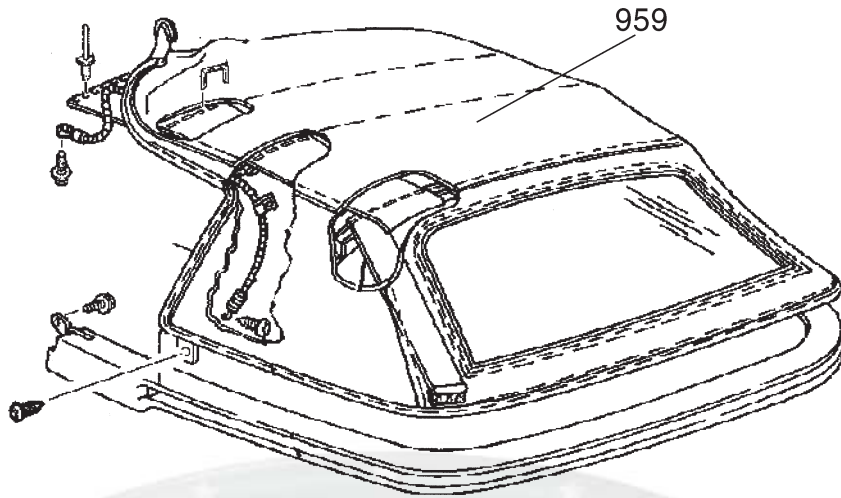
9 5 7 ZUBEHÖR / DACHDICHTUNG

Lieferumfang und Preis: Pro Stück

Baujahr	Beschreibung	Zusatzinformation	Artikel
82-92	Dachdichtung	Paar, oberer Türabschluß	281-1009



Dachbespannung Cabriolet



9 5 9 DACHBESPANNUNG

Lieferumfang und Preis: Pro Stück

Baujahr	Zusatzinformation	Dachbespannung	Hinter- teil mit Glas	Bemerkung
88-89	Cabriolet inkl. Fenster hinten	162-2228		
90-92	Cabriolet, schwarz inkl. Fenster hinten	162-2226		
93-02	Cabriolet schwarz, andere Farben auf Anfrage	162-2227	162-2231 *	* beheizt

9 5 9 PUMPE MIT MOTOR / CABRIOVERDECK

Lieferumfang und Preis: Pro Stück

Baujahr	Artikel
94-02	162-2229



Karosserieteile & Zubehör

9 5 9 ZYLINDER / CABRIOLETDACH

Lieferumfang und Preis: Pro Stück

Baujahr	Artikel
93-02	162-2232

9 6 0 ZUBEHÖR / GROUND EFFECT KIT - SPOILERSET

Geben Sie Ihrem Fahrzeug das ultimative Erscheinungsbild. Der komplette mehrteilige **DEE ZEE** Ground Effect Kit nur bei **Pika Autoteile** GmbH erhältlich.

Lieferumfang: Frontspoiler, Heckschürze, Seitenspoiler und Anbaumaterial.

Preis: Pro Satz

Baujahr	Artikel
85-91	132-1134



9 6 4 REGENLEISTE

Lieferumfang und Preis: Pro Stück

Baujahr	Zusatzinformation	rechts	links
82-92	für T-Top Dachabschluß	162-2358	162-2359



Karosserieteile & Zubehör

9 7 5 ZUBEHÖR / SCHMUTZFÄNGER

Universal Schmutzfänger von PLASTICOLOR in verschiedenen Größen und Ausführungen lieferbar.
Achtung: Der Montagesatz ist erforderlich, aber nicht im Lieferumfang enthalten.

Lieferumfang und Preis: Pro Satz

Beschreibung	Zusatzinformation	Maß	Artikel
Schmutzfänger Universal	"Yosemite Sam Back off"	8 x 15"	254-1086
Schmutzfänger Universal	"Dirty, Mean & Nasty"	8 x 15"	254-1087
Schmutzfänger Universal	"Yosemite Sam"	7 x 11"	254-1088
Schmutzfänger Universal	Chevy "Heartbeat Of America"	7 x 11"	254-1089
Schmutzfänger Universal	Chevy "Heartbeat Of America"	10 x 14"	254-1092
Schmutzfänger Universal	Chevy "Heartbeat Of America"	12 x 18"	254-1095
Schmutzfänger Universal	"Dirty, Mean & Nasty"	12 x 18"	254-1096
Schmutzfänger Universal	"Yosemite Sam Back Off"	12 x 18"	254-1097
Halter	für alle Schmutzfänger		254-1098

9 7 5 ZUBEHÖR / KOTFLÜGELSCHONER

Lieferumfang und Preis: Pro Stück

Beschreibung	Zusatzinformation	Artikel
Kotflügelschoner	rot mit Edelbrock-Aufschrift	140-1057

9 7 8 DECKEL MITTELKONSOLE

Lieferumfang und Preis: Pro Stück

Baujahr	Edelholz- ausstattung
82-92	162-2391

9 7 8 ASCHENBECHER

Lieferumfang und Preis: Pro Stück

Baujahr	Zusatzinformation	Artikel
82-92	Aschenbecher hinten	162-2361

Karosserieteile & Zubehör

9 7 8 ZUBEHÖR / FÜHRUNG-SITZGURT

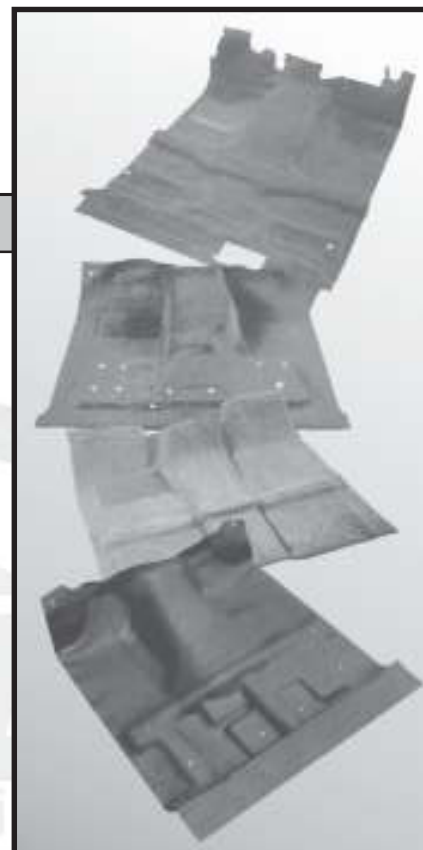
Lieferumfang und Preis: Pro Stück

Baujahr	Beschreibung	Zusatzinformation	Artikel
74-95	Sitzgurtführung	schwarz	222-1362

9 7 9 ZUBEHÖR / TEPPICHBODEN

Lieferumfang und Preis: Pro Stück

Baujahr	Zusatzinformation/Farbe	Artikel
82-92	Fahrgastraum, komplett, dunkelblau	232-1019
82-92	Fahrgastraum, komplett, beige	232-1020
82-92	Fahrgastraum, komplett, schwarz	232-1018
82-92	Fahrgastraum, komplett, dunkelblau	232-1019
82-92	Fahrgastraum, komplett, grau	232-1021
82-92	Kofferraumteppich schwarz	232-1022
82-92	Kofferraumteppich dunkelblau	232-1023
82-92	Kofferraumteppich dunkelrot	232-1024
82-92	Kofferraumteppich beige	232-1025
82-92	Kofferraumteppich grau	232-1026



Passform-Teppiche

9 8 4 ZUBEHÖR / KOFFERRAUMWANNE

DEE-ZEE - The Quality Truck Accessory People -

PIKA Autoteile GMBH ist der offizielle Direktimporteur für DEE-ZEE Produkte.

Ausführliche Informationen über das gesamte Zubehörprogramm (u.a. Windabweiser, Edelstahlzierleistungsätze, Überrollbügel, etc.) finden Sie im aktuellen DEE-ZEE Hauptkatalog.

Oder Sie rufen uns an, Ihr Kundenberater berät Sie gerne.

Die universell verstellbare Kofferraumwanne schützt den Frachtraum vor Verschmutzung und ist nach Bedarf verstellbar.

Lieferumfang und Preis: Pro Stück

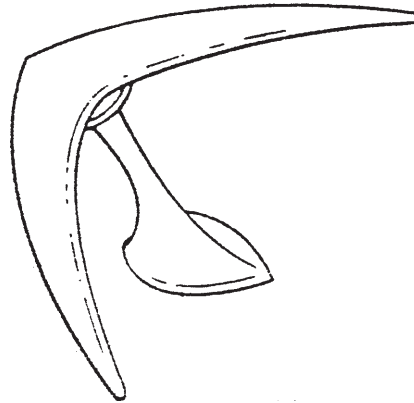
Beschreibung/Zusatzinformation	Artikel
Kunststoff, verstellbar, schwarz	132-1005
Kunststoff, verstellbar, schwarz	132-1225

Karosserieteile & Zubehör

9 8 6 ANTENNE

Lieferumfang und Preis: Pro Stück

Baujahr	Zusatzinformation	Antenne elektrisch
89-92	elektrisch	162-2393
93-00	elektrisch (Code U75), ohne Motor	162-2348
93-00	manuell (Code U73)	162-1328



9 8 6 ZUBEHÖR / ANTENNE

Boomerangantennen sind universell verwendbar und erfreuen sich auch hierzulande immer größerer Beliebtheit. Die Antennen sind mit und ohne Beleuchtung lieferbar.

Lieferumfang und Preis: Pro Stück

Beschreibung	Boomerang-antenne	Boomerang-antenne
Universal-Antenne	113-1000	113-1001 * *beleuchtet

9 8 8 ZUBEHÖR / FUSSMATTEN-PLASTICOLOR / PASSFORM

PLASTICOLOR: Universal- und Paßformfußmatten für amerikanische Fahrzeuge

Lieferumfang und Preis: Pro Satz

Baujahr	Modell	Ausführung	Schrift/Emblem	Lage	schwarz	blau	braun	rot	beige	bordeaux
	Chevy PKW	Gummimatte mit Teppicheinsatz	Heartbeat of America	vorne					254-1026	254-1027
	Chevy PKW	Gummimatte mit Teppicheinsatz	Chevrolet	vorne	254-1012	254-1013	254-1014	254-1015		
67-81	Camaro	Gummimatte mit Teppicheinsatz	Camaro	vorne	254-1016	254-1017	254-1018	254-1019		
82-92	Camaro	Gummimatte mit Teppicheinsatz	Camaro	vorne					254-1023	254-1024



Karosserieteile & Zubehör

9 8 8 ZUBEHÖR / FUSSMATTEN-PLASTICOLOR

PLASTICOLOR: Universal- und Paßformfußmatten für amerikanische Fahrzeuge

Lieferumfang und Preis: Pro Satz

Modell	Lage / Schrift-Emblem	schwarz	blau	braun	rot	beige	bordeaux	schwarz-grau
Universal Gummimatte mit Teppicheinsatz	hinten / ohne		254-1082			254-1083	254-1084	254-1085
Universal Gummimatte mit Teppicheinsatz	vorne / ohne	254-1061	254-1062			254-1063	254-1064	254-1099
Universal Gummimatte	vorne / Dirty, Mean & Nasty	254-1065						
Universal Gummimatte mit Teppicheinsatz	vorne / ohne	254-1074	254-1075	254-1076				
Universal Gummimatte mit Teppicheinsatz	hinten / ohne	254-1078	254-1081	254-1080	254-1079			

9 8 8 ZUBEHÖR / FUSSMATTEN

Gummifußmatten, universal, garantiert rutschfest, optimale Schmutzaufnahme.

Lieferumfang und Preis: Pro Stück

Beschreibung	Zusatzinformation / Maß	Artikel
Allwetter-Einzelfußmatte vorne	Gummi-schwarz L74 x B42cm	132-1014
Allwetter-Einzelfußmatte hinten	Gummi-schwarz L36 x B42cm	132-1015



Wir sind der offizielle Direktimporteur für **HAYNES** Fachbücher.

HAYNES Reparaturanleitungen sind für die in Europa, meistverkauften amerikanischen Fahrzeuge erhältlich. Sie unterstützen Sie bei jedem Handgriff, sei es bei der Wartung, Pflege oder bei umfangreichen Reparaturen Ihres Fahrzeuges.

Ausführliche Fotografien ergänzen die klaren und leicht verständlichen Anleitungen. Jede Reparaturanleitung beruht auf dem vollständigen Auseinander- und Wiederaufbau des jeweiligen Fahrzeugs. Eine Vielzahl von Bildern und Zeichnungen illustrieren alle Wartungsarbeiten.

Jede Reparaturanleitung wird mit einem Gratis-Exemplar unseres kleinen Wörterbuches geliefert. Sie finden in ihm die Übersetzungen der in den Reparaturanleitungen verwendeten technischen Fachausdrücke. Bitte beachten Sie :

- alle Bücher sind in englischer Sprache.
- zu jeder Reparaturanleitung wird kostenlos ein technisches Wörterbuch mitgeliefert.

Lieferumfang: Reparaturhandbuch mit Wörterbuch

Preis: Pro Reparaturhandbuch

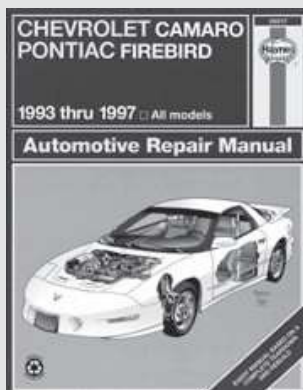
Baujahr	Thema/Modell	Artikel	Baujahr	Thema/Modell	Artikel
	Fachwörterbuch Englisch-Deutsch	170-1000	80-96	Ford Pick-Up & Bronco Full Size	170-1067
49-86	Jeep CJ	170-1087	81-90	Ford Escort & Lynx	170-1056
65-73	Ford Mustang	170-1062	81-93	Isuzu Trooper / Isuzu Pick-Up	170-1121
67-87	GM Pick-Up & Blazer FS	170-1036	82-92	Camaro	170-1025
67-87	GM Pick-Up	170-1036	82-92	Pontiac Firebird & Trans Am	170-1094
67-91	Blazer Full Size	170-1036	82-94	S-10 Pick-Up & Blazer	170-1038
68-82	Corvette	170-1029	82-94	GM Frontantrieb Skyhawk, Cimmaron Cavalier, Firenze, Sunbird, 2000	170-1080
68-96	GMC & Chevy Vans Full Size	170-1041	82-95	Chrysler Le Baron	170-1045
69-87	Malibu & El Camino	170-1027	82-96	GM Frontantrieb Century, Celebrity Ciera, Cutlass Cruiser, 6000	170-1078
69-90	Chevrolet Full Size	170-1031	83-86	Nissan Pulsar	170-1090
69-91	Ford Van Econoline Full Size	170-1075	83-88	Ford Thunderbird Mercury Cougar	170-1073
70-81	Camaro & Z28	170-1024	83-93	Ford Bronco II & Ranger	170-1070
70-81	Pontiac Firebird & Trans Am	170-1093	84-88	Pontiac Fiero	170-1092
70-86	Pontiac Bonneville, Grand Am Grand Prix, LeMans, Tempest	170-1125	84-89	Dodge Daytona	170-1047
70-88	Monte Carlo	170-1034	84-95	Voyager	170-1004
70-90	Buick/Olds/Pontiac Full Size	170-1020	84-95	Voyager/Caravan/Town & Country	170-1004
70-93	Cadillac DeVille	170-1023	84-96	Corvette	170-1030
70-01	Lincoln Heckantrieb	170-1006	84-00	Jeep Cherokee	170-1006
70-01	Lincoln Continental Mark Serie, TownCar	170-1122	85-92	Chevy Nova & Geo Prizm	170-1035
71-85	Eldorado, Seville, Toronado, Riviera	170-1084	85-95	Skylark, Somerset, Achieva, Calais, Grand Am	170-1083
71-89	Chrysler Heckantrieb	170-1051	85-98	Astro/Safari Van	170-1022
71-99	Dodge & Plymouth Van Full Size	170-1052	85-00	Buick/Olds/Pontiac Full Size	170-1019
72-91	Jeep Wagoneer, Grand Wagoneer Cherokee Chief	170-1088	85-01	Chevrolet Sprint & Geo Metro	170-1040
73-79	Ford Pick-Up & Bronco	170-1066	86-93	Cadillac Eldorado, Seville, Deville, Fleetwood Buick Riviera Oldsmobile Toronado	170-1118
74-78	Ford Mustang II	170-1063	86-95	Ford Taurus Mercury Sable	170-1072
74-87	Buick/Regal/Centurion/Wagon	170-1021	86-95	Geo Tracker & Samurai	170-1096
74-88	Oldsmobile Cutlass	170-1091	86-97	Ford Aerostar	170-1053
74-93	Dodge Pick-Up & Ramcharger	170-1049	87-96	Beretta & Corsica	170-1028
75-79	Cadillac Seville	170-1023	87-96	Dodge Dakota Pick-Up	170-1046
75-86	Ford & Mercury Mid Size	170-1061	87-00	Jeep Wrangler	170-1089
75-87	Ford & Mercury Full Size	170-1060	88-93	Chrysler Full Size	170-1043
79-93	Ford Mustang Mercury Capri	170-1064	88-95	GM Frontantrieb Regal, Lumina, Cutlass, Supreme, Grand Prix	170-1079
80-85	GM X-Body Skylark, Citation Omega, Phönix	170-1082			

Karosserieteile & Zubehör

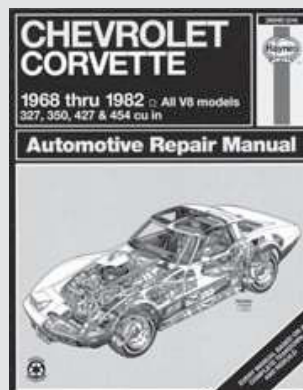
Baujahr	Thema/Modell	Artikel	Baujahr	Thema/Modell	Artikel
88-97	Ford Festiva & Aspire	170-1059	94-01	Dodge Pick-Up Full Size	170-1050
88-00	GM Pick-Up	170-1037	95-00	Dodge Stratus Chrysler Cirrus	170-1042
88-00	Ford Crown Victoria Mercury Grand Marquis	170-1055	95-00	Ford Contour Mercury Mystique	170-1054
89-92	Ford Probe	170-1069	95-00	Chevrolet Cavalier Pontiac Sunfire	170-1081
89-97	Ford Thunderbird Mercury Cougar	170-1074	95-01	Lumina & Monte Carlo PKW	170-1033
90-93	Geo Storm	170-1086	95-01	Ford Windstar	170-1077
90-95	GM U-Van APV Lumina, Silhouette, Transport	170-1085	95-02	Chrysler Sebring, Dodge Stratus und Dodge Avenger	170-1116
91-96	Impala & Caprice	170-1032	96-02	Voyager/Caravan/Town & Country	170-1005
91-99	Saturn	170-1095	97	ab 1997 Corvette C-5	170-1104
91-00	Ford Escort Mercury Tracer	170-1057	97-99	Dodge Dakota & Durango	170-1114
91-01	Ford Explorer 2 & 4WD	170-1058	97-99	Ford Pick-Up & Expedition	170-1068
92-94	Blazer/Tahoe	170-1037	97-00	Malibu/Alero Cutlass/GrandAm	170-1113
92-01	Ford Van Econoline Full Size	170-1076	97-01	GM U-Van Venture, Silhouette, TransSport, Montana	170-1119
93-96	Ford Ranger Pick-Up	170-1071	97-02	Buick Century	170-1115
93-97	Chrysler New Yorker	170-1044	98-00	Chrysler LHS/Concorde 300M/Intrepid	170-1112
93-00	Camaro & Firebird	170-1026	99-01	GM Pick-Up	170-1111
93-00	Jeep Grand Cherokee	170-1007	99-02	Ford F250/F350 und Ford Excursion	170-1117
93-01	Mazda 626 / MX6 und Ford Probe	170-1123	00-03	PT Cruiser	170-1120
93-01	Mercury Villager und Nissan Quest	170-1124	00-03	Dodge Durango/Dakota	170-1127
93-02	Toyota Corolla und Geo/Chevrolet Prizm	170-1126	01-04	Jeep Liberty	170-1129
94-99	Dodge Neon	170-1048	02-03	Ford Explorer/Mountaineer	170-1128
94-00	Ford Mustang	170-1065			
94-01	S-10 Pick-Up & Blazer	170-1039			



170-1022



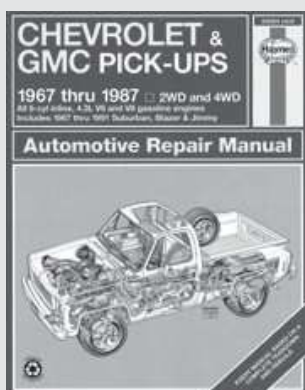
170-1026



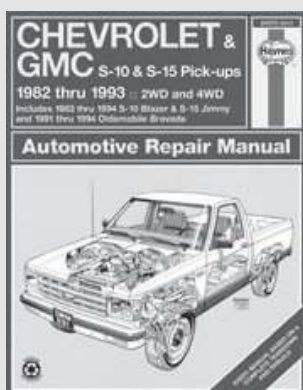
170-1029



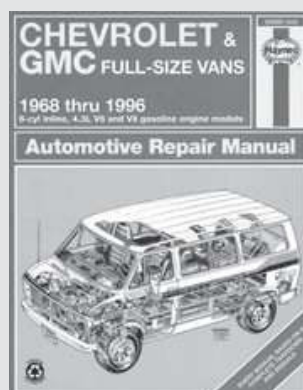
170-1030



170-1036



170-1038

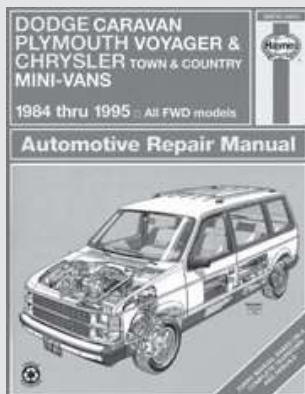


170-1041

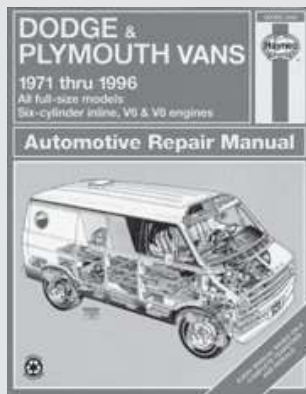


170-1042

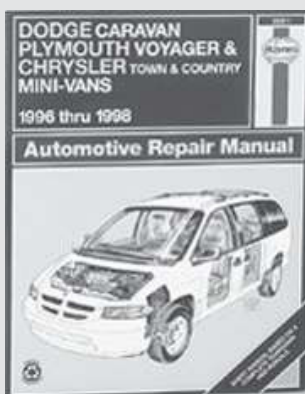
Karosserieteile & Zubehör



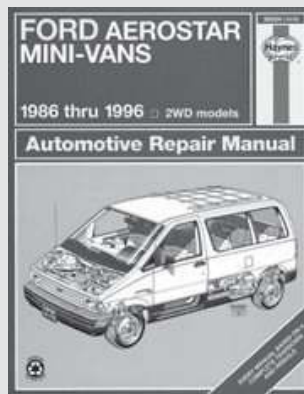
170-1004



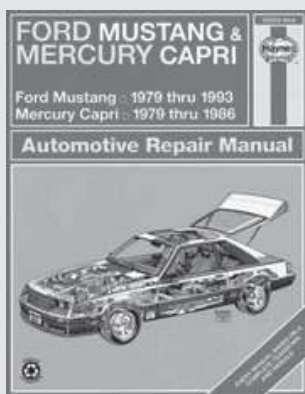
170-1052



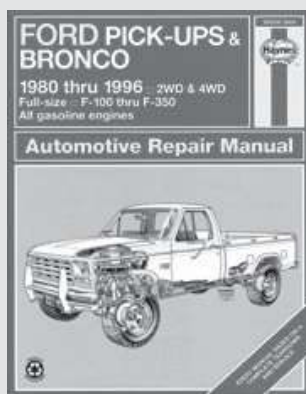
170-1005



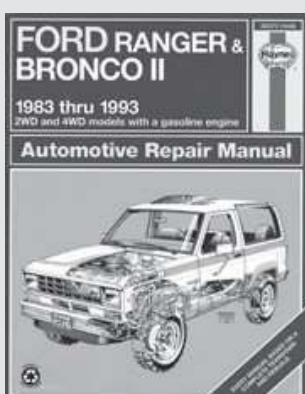
170-1053



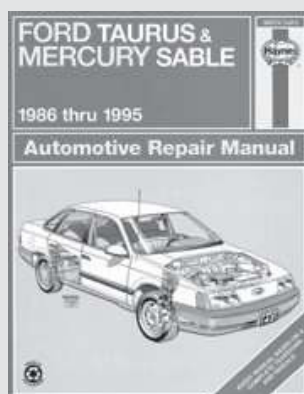
170-1064



170-1067



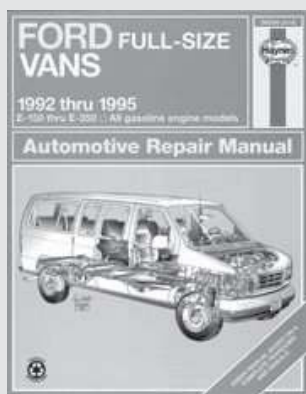
170-1070



170-1072



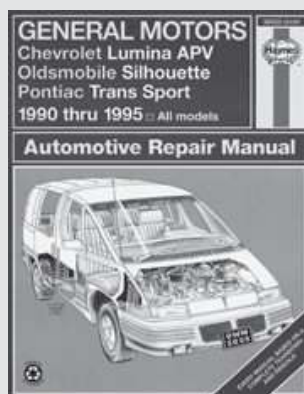
170-1075



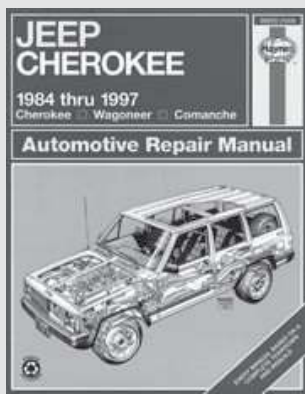
170-1076



170-1079



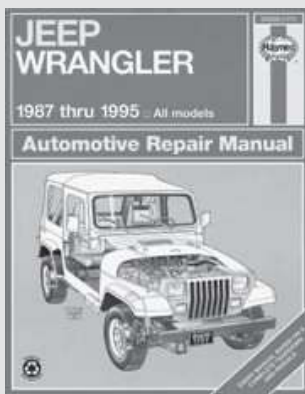
170-1085



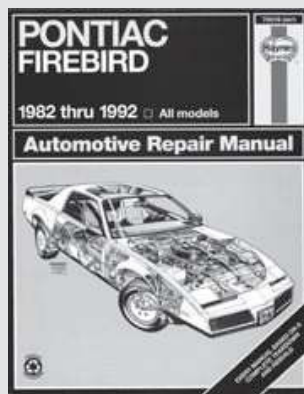
170-1006



170-1087



170-1089



170-1094

Diagnose - Service - Überholung

Fachbücher zum Thema Automatikgetriebe von **HAYNES** oder **TRANSTAR** !

Lieferumfang und Preis: Pro Stück

Thema/Modell	Artikel	Up-date 1	Up-Date 2
GETRIEBEÜBERHOLUNG/GM-AUTOMATIK Leitfaden zur GM-Automatik-Getriebeüberholung	170-1018		
GM TH700/TH700R4	295-1073	295-1074	
GM 4L60E für Ergänzungsbuch verwende 295-1148	295-1075		
GM 4L80E	295-1076		
GM TH400	295-1077		
GM TH350C	295-1078		
GM 4T80E	295-1171		
GM TH200C	295-1164		
GM TH200R4	295-1165		
GM TH325-4L	295-1166		
GM TH440-T4	295-1167	295-1168	295-1169
GM 4T60E	295-1170		



TRANSTAR
TRANSTAR INDUSTRIES, INC.®



„Amerikanische Vans“ sind in ihrem Heimatland beinahe so alt wie die dortige Automobilindustrie selbst. Hersteller wie **Chevrolet**, **Ford** oder **Dodge** erkannten schon früh die Bedeutung des gewerblichen Kfz-Marktes und boten zahlreiche Lieferwagenversionen an.

Die Bedürfnisse kommerzieller Nutzer bestimmten bis in die fünfziger Jahre die Entwicklung der US-Vans. In den Swingin' Sixties trat, dem Beispiel des auch in den USA sehr erfolgreichen VW - Bus folgend, eine Trendwende: Freizeittaugliche Vans kamen in Mode und eröffneten ein neues, beständig wachsendes Marktsegment.

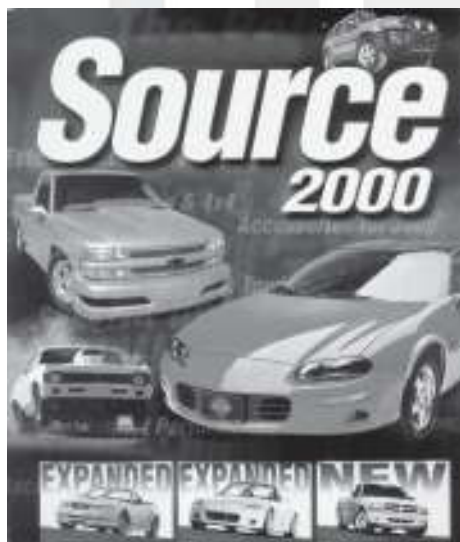
Mit der Einführung der Minivan-Familie des **Chrysler**-Konzerns im Jahre 1983 und seiner Konkurrenten in den Folgejahren begann eine neue Ära. Heute hat der Van in den USA den traditionellen Kombi praktisch ersetzt und gewinnt immer mehr Anhänger.

Dieses umfassend illustrierte Buch gewährt einen Einblick in die Geschichte der US-Vans, analysiert ihre Technik und untersucht ihre Tauglichkeit im Alltag.

Das große Buch der US Vans, von Michael Füngeling.

Lieferumfang und Preis: Pro Stück

Thema/Modell	Artikel
Fachbuch Geschichte der U.S. Vans	250-1009



990 HANDBUCH / BIG-BOOK

Lieferumfang und Preis: Pro Stück

Thema/Beschreibung	Artikel
Umfangreiches Buch über Zubehör jeder Art für PKW & LKW	250-1027

990 HANDBUCH / GM PERFORMANCE & MOTOREN

Lieferumfang und Preis: Pro Stück

Thema/Beschreibung	Artikel
Motorenkatalog GM	162-1343
GM Performance Katalog, Ausgabe 1996	162-1340
GM Performance Katalog, Ausgabe 1999	162-1342
GM Performance Katalog, Ausgabe 2000	162-1444



Karosserieteile & Zubehör

990 HANDBUCH / RESTAURIERUNG

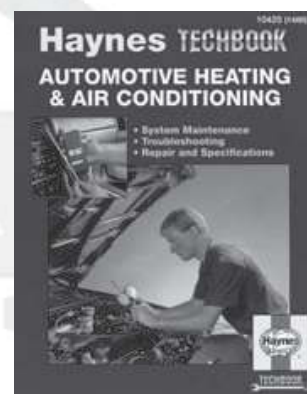
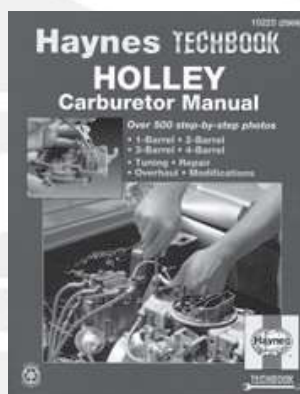
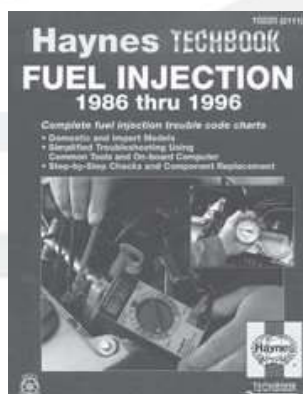
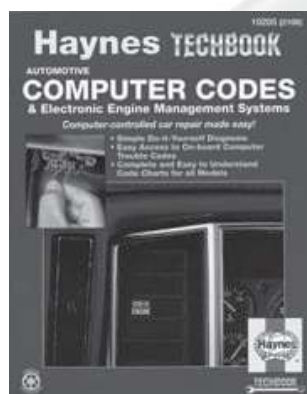
Lieferumfang und Preis: Pro Stück

Baujahr	Thema/Beschreibung	Artikel
58-66	Thunderbird Restaurierung	170-1103
64-70	Mustang Restaurierung	170-1105
68-82	Corvette Restaurierung	170-1098



990 HANDBUCH / DIAGNOSE-HILFE

Lieferumfang und Preis: Pro Stück



Thema	Beschreibung	Artikel
COMPUTERCODES/DIAGNOSE	Computer Fehlercodes, für alle U.S. Fahrzeuge	170-1001
KLIMAAANLAGEN	Klimaanlagen & Heizung, alle U.S. Fahrzeuge	170-1002
FAHRGESTELNUMMERNAUFSCHLÜSSELUNG	& technische Informationen	170-1003
ABGASREINIGUNG/DIAGNOSE		170-1008
EINSPRITZANLAGEN/DIAGNOSE 1978-1985		170-1009
EINSPRITZANLAGEN/DIAGNOSE 1986-1996		170-1010
HOLLEY/VERGASER	Verwendung, Reparatur, Tuning, Einstellungen, Tips	170-1011
ROCHESTER/VERGASER	Verwendung, Reparatur, Einstellungen, Tips	170-1012
MOTORÜBERHOLUNG/CHEVROLET	Leitfaden zur Motorüberholung	170-1013
MOTORÜBERHOLUNG/CHRYSLER	Leitfaden zur Motorüberholung	170-1014
MOTORÜBERHOLUNG/FORD	Leitfaden zur Motorüberholung	170-1015
MOTORÜBERHOLUNG/GM & FORD DIESEL	Dieselmotoren	170-1016
GETRIEBEÜBERHOLUNG/FORD-AUTOMATIK	Leitfaden zur Ford-Automatik-Getriebeüberholung	170-1017
GETRIEBEÜBERHOLUNG/GM-AUTOMATIK	Leitfaden zur GM-Automatik-Getriebeüberholung	170-1018
GM BIG BLOCK MOTOREN	Reparatur & Tuning	170-1100
EINSPRITZANLAGE CHRYSLER	Verwendung, Reparatur, Feintuning	170-1106

Die PIKA-Ersatzteilkataloge in gedruckter wie in elektronischer Form beinhalten alle wesentlichen Teile des jeweilig angeführten Fahrzeuges. Die Kataloge sind leichtverständlich in 10 Hauptgruppen unterteilt und mit einem umfangreichen Indexverzeichnis versehen. Weiteres Suchen wird von der reichlich vorhandenen Grafik unterstützt.
















Alle wichtigen Fahrzeugteile können Sie sowohl im gedruckten als auch elektronischen Katalog sehen. Die Kataloge sind mit unseren Ersatzteilnummern und mit einer Preisliste versehen.

Die *elektronische Katalogvariante* bietet mehr als ein normaler Katalog; vielmehr handelt es sich hierbei um eine komplette Softwarelösung, mit der Sie durch Eingabe einer Fahrgestellnummer (VIN) auf alle für Sie relevanten Ersatzteile zugreifen können. Mit dieser Profi-Software sind Sie in Sekundenschnelle in der Lage das gewünschte Ersatzteil, den Preis und weitere hilfreiche Informationen herauszufiltern. Sie vermeiden Fehlbestellungen, da nur die zu Ihrem Fahrzeug passenden Teile angeboten werden.

Desweiteren bieten wir auch eine Komplettversion des Programms an, die ALLE derzeit erhältlichen PIKA-Fahrzeugkataloge beinhaltet (siehe Art. 250-1211). In Verbindung mit den in der Vorgruppe genannten **HAYNES** Reparaturhandbüchern können Sie wie ein Profi Ihr Fahrzeug reparieren. Weitere Kataloge sind in Vorbereitung.

Bitte beachten: Versendung von Katalogen (Buch oder CD) ohne weitere Warenbestellung nur gegen Vorkasse.

Baujahr	Beschreibung	Zusatzinformation	Artikel
	Zubehör-Katalog, allgemein	gedruckter Katalog (mit Bildern)	250-1127
	Zubehör-Katalog, allgemein	gedruckter und elektronischer Katalog auf CD	250-1128
	ALLE derzeit erhältlichen "PIKA-Fahrzeug-Kataloge"	Software-Paket auf CD enthält ALLE unten aufgeführten Kataloge	250-1211
82-01	S10 Blazer / Pick-Up	gedruckter Ersatzteilkatalog (mit Bildern)	250-1202
82-01	S10 Blazer / Pick-Up	Ersatzteilkatalog auf CD	250-1203
82-02	Camaro/Z28	gedruckter Ersatzteilkatalog (mit Bildern)	250-1186
82-02	Firebird/Formula/TransAm/SE	gedruckter Ersatzteilkatalog (mit Bildern)	250-1187
82-02	Camaro/Z28	Ersatzteilkatalog auf CD	250-1189
82-02	Firebird/Formula/TransAm/SE	Ersatzteilkatalog auf CD	250-1190
84-02	Corvette/ZR1/C5	gedruckter Ersatzteilkatalog (mit Bildern)	250-1188
84-02	Corvette/ZR1/C5	Ersatzteilkatalog auf CD	250-1191
84-03	Voyager/Town&Country/Caravan	gedruckter Ersatzteilkatalog (mit Bildern)	250-1109
84-03	Voyager/Town&Country/Caravan	Ersatzteilkatalog auf CD	250-1110
84-04	Cherokee/Grand Cherokee/Liberty	gedruckter Ersatzteilkatalog (mit Bildern)	250-1112
84-04	Cherokee/Grand Cherokee/Liberty	Ersatzteilkatalog auf CD	250-1113
85-01	GM G-VAN	gedruckter Ersatzteilkatalog (mit Bildern)	250-1115
85-01	GM G-Van	Ersatzteilkatalog auf CD	250-1116
85-02	Blazer,Jimmy,Tahoe,Yukon,Suburban, Pick-Up (Serien C/K/R/V 10-30)	gedruckter Ersatzteilkatalog (mit Bildern) alle wichtigen Fahrzeugteile	250-1212
85-02	Blazer,Jimmy,Tahoe,Yukon,Suburban, Pick-Up (Serien C/K/R/V 10-30)	Ersatzteilkatalog auf CD alle wichtigen Fahrzeugteile	250-1213
85-04	Astro / Safari Van	gedruckter Ersatzteilkatalog (mit Bildern)	250-1219
85-04	Astro / Safari Van	Ersatzteilkatalog auf CD	250-1221
87-04	Dodge Dakota Pick-Up	gedruckter Ersatzteilkatalog (mit Bildern)	250-1222
87-04	Dodge Dakota Pick-Up	Ersatzteilkatalog auf CD	250-1223
90-03	Trans Sport/Silhouette/Lumina APV Venture/Montana APV	gedruckter Ersatzteilkatalog (mit Bildern) alle wichtigen Fahrzeugteile	250-1208
90-03	Trans Sport/Silhouette/Lumina APV Venture/Montana APV	Ersatzteilkatalog auf CD alle wichtigen Fahrzeugteile	250-1209
94-03	Ram Pick-Up / Durango	gedruckter Ersatzteilkatalog (mit Bildern)	250-1218
94-03	Ram Pick-Up / Durango	Ersatzteilkatalog auf CD	250-1220
95-03	Chrysler Stratus/Sebring	Ersatzteilkatalog auf CD	250-1216
95-03	Chrysler Stratus/Sebring	gedruckter Ersatzteilkatalog (mit Bildern)	250-1217

<p>Pika-Katalog für Voyager</p> <p>Ausgabe 2002 Chevrolet Voyager</p>  <p>1984 bis 2002</p>	<p>Pika-Katalog für GM G-VAN (Full Size Van)</p> <p>Ausgabe 2005 GM G-VAN</p>  <p>1985 bis 2002</p>	<p>Pika-Katalog für Cherokee Grand Cherokee</p> <p>Ausgabe 2002 Cherokee Grand Cherokee</p>  <p>1984 bis 2000</p>	<p>Pika-Katalog für Pontiac FIREBIRD (F-Body)</p> <p>Ausgabe 2004 Pontiac FIREBIRD</p>  <p>1982 bis 2002</p>
<p>Pika-Katalog für Chevrolet CAMARO (F-Body)</p> <p>Ausgabe 2003 Chevrolet CAMARO</p>  <p>1982 bis 2002</p>	<p>Pika-Katalog für Chevrolet Corvette</p> <p>Ausgabe 2003 Corvette</p>  <p>1984 bis 2002</p>	<p>Pika-Katalog für S10 Blazer / Pick-Up</p> <p>Ausgabe 2003 S10 Blazer/Pick-Up</p>  <p>1982 bis 2001</p>	<p>Pika-Katalog für GM U-VAN</p> <p>Ausgabe 2002 GM U-VAN</p>  <p>1990 bis 2003</p>
<p>Pika-Katalog für GM FULL SIZE TRUCK Blazer, Jimmy, Tahoe, Yukon, Suburban, Pick-Up C/K/R/V 10-30</p> <p>Ausgabe 2003 GM U-VAN</p>  <p>1985 bis 2002</p>	<p>Pika-Katalog für CHRYSLER Stratus / Sebring</p> <p>Ausgabe 2004 Chrysler CAMARO</p>  <p>1995-2003</p>	<p>Pika-Katalog für Ram Pick-Up Durango</p> <p>Ausgabe 2004 Chrysler CAMARO</p>  <p>1994 bis 2003</p>	<p>Pika-Katalog für Astro / Safari Van</p> <p>Ausgabe 2004 Chrysler CAMARO</p>  <p>1985 bis 2004</p>
<p>In Vorbereitung: Ford Mustang</p> <p>Pika-Katag für Ford Mustang</p> <p>Ausgabe 2006 Ford Mustang</p> 	<p>Pika-Katalog für Dodge Dakota Pick-Up</p> <p>Ausgabe 2005 Chrysler CAMARO</p>  <p>1987-2004</p>	<p>Pika-Katalog Zubehör</p> <p>Ausgabe 2000 Dodge</p> 	





Beschreibung	Artikel
Spezialwerkzeug zum Aufpressen der Kabelschuhe	101-1000
Maul- & Ringschlüsselsatz	106-1021
Inbus Schlüsselsatz zöllig mit T-Griff	106-1060
Steckschlüsselsatz 21 tlg.	106-1024
Steckschlüsselsatz zöllig & metrisch, 40 tlg.	106-1025
Steckschlüsselsatz zöllig & metrisch, 62 tlg.	106-1027
Torx-Schraubendrehersatz T15 T20 T25 T30	106-1028
Kolbenringkompressor	106-1047
Abzieher f. Schwingungsdämpfer	106-1048
Splint Sortiment 144 Stück in 6 versch. Größen	106-1075
Schmiernippel Sortiment (Inhalt 100 Stück)	106-1076
Verteilerschlüssel für 1/2" & 9/16" Schraube	128-1000
Zündkerzenschlüssel 5/8" (16mm) & 13/16" (21mm)	128-1001
Spezialwerkzeug zum Ermitteln des Ölspiels .001" - .003"	154-1464
Radkreuz zusammenlegbar	161-1007
Spezialwerkzeug zur Lochkreisermittlung	161-1008
Zündkerzenschlüssel 5/8" (16mm) & 13/16" (21mm)	161-1009
Abzieher f. Lenkrad	164-1026
Abzieher für Riemenscheiben	201-1000
Zündkerzenuß 5/8", 3/8" Antrieb	201-1001
Zündkerzenuß 13/16", 3/8" Antrieb	201-1002
Abzieher Schwingungsdämpfer	201-1003
Fensterkurbelmontagewerkzeug	222-1015
Torx-Schraubendrehersatz T15 & T20	222-1018
Nuss für GM Bremszangen 3/8"	222-1019
Inbusschlüssel vorwiegend für Bremszange 3/8"	222-1020
Nuss für Jeep Bremszange 7mm	222-1021
Nuss für Ford Bremszange 1/4"	222-1022
Torx Nuss T50 für Bremszangen neuerer Fahrzeuge	222-1023
Torx Nuss T55 für Bremszangen neuerer Fahrzeuge	222-1024
Torx Nuss T60 für Bremszangen neuerer Fahrzeuge	222-1026
Torx Nuss T40 für Ford Bremszangen	222-1027
Scharnierfedertauschwerkzeug für S-Typ Feder	222-1255
Abschmieradapter für Tachowelle	222-1371
Schmiernippel Sortiment (Inhalt 8 Stück)	222-1484
Zentrierwelle für grobverzahnte Kupplungen	223-1001
Zentrierwelle für feinverzahnte Kupplungen	223-1002
Spezialwerkzeug Aufpressen von Schwingungsdämpfer 7/16"-20	223-1242
Spezialwerkzeug Aufpressen von Schwingungsdämpfer 1/2"-20	223-1243
Kolbenringspanner	255-1000



Karosserieteile & Zubehör

		
211-1007		273-1001
		
292-1051	292-1000	211-1006

9 9 5 WERKZEUG / UNIVERSAL

Zusatzinformation	Artikel
Motorhebeplatte/lift, anschraubbar für alle V-Motoren zum Herausheben	211-1006
Motorstand, extra verstärkt, mit 4 Laufrollen Schraubensatz 292-1000 ist mitzuverwenden Tragkraft 680kg	211-1007
Motorstand, verstärkte Ausführung mit 4 Laufrollen, Schraubensatz 292-1000 ist mitzuverwenden. Tragkraft 460kg	273-1001
Schraubensatz für den Motorstand 273-1000 und 273-1001	292-1000
Motorheberwaage mit Ketten und Verstellung Motorneigung kann zum Herausheben verstellt werden	292-1051



Karosserieteile & Zubehör



222-1384

222-1379

222-1374

222-1017

9 9 5 FUNDGRUBE & WÜHLKISTE-ZIERLEISTENKLAMMER

Beschreibung	Zusatzinformation	Artikel
Zierleistenhalteklammer	6 Stück, schmale Zierleiste vorwiegend GM	133-1017
Zierleistenhalteklammer	Scheibe vorne & hinten vorwiegend GM	133-1030
Clip Türverkleidung	diverse GM-Truck	162-5228
Einstellplättchen/scheiben	Sortiment 1/64", 1/32", 1/16", 1/8" zum Einschieben	222-1374
Blindstopfensatz	flache Stopfen versch. Durchmesser, verchromt	222-1379
Clips-Sortiment	Innenverkleidungsplastikhalter 4 Größen, je 3 Stück	222-1384
Zierleistenhalteklammer	3 Stück, schmale Zierleiste vorwiegend GM	222-1387
Dachhimmelhalter	rund, 6 Stück	222-1392



9 9 5 FUNDGRUBE & WÜHLKISTE-SCHRAUBENSORTIMENT

Beschreibung	Zusatzinformation	Artikel
Schraubensatz (7 Stück)	7/16 -14 x 2 1/4" Grade 8	133-1029
Schraubensortiment	Innenverkleidungen mit Scheiben, verchromt 12 Stück	222-1375
Befestigungssatz Kennzeichen	4 Schrauben mit Kunststoffstopfen	222-1376
Schraubensortiment	Innenverkleidungen ohne Scheiben, schwarz	222-1377
Schraubensortiment	Innenverkleidungen mit Scheiben, schwarz	222-1378
Biegedraht	15m, 0,50mm	222-1381
Stoßstangenschraube	mit Scheibe und Mutter verchromt, 1/2 x 1 1/2"	222-1385
Kunststoffschraube	Innenverkleidungen vorwiegend Camaro/Firebird	222-1388



Karosserieteile & Zubehör



222-1375 / 1378



222-1385



222-1376



222-1386



222-1380



222-1383

9 9 5 FUNDGRUBE & WÜHLKISTE-DIVERSES

Beschreibung	Zusatzinformation	Artikel
Stopper für Seilzug	Messing, Wegeinstellung	222-1380
Hohlstiftsortiment	3/32x1/2", 3/32x1", 1/8x3/4", 1/8x3" 5/32x1", 3/16x1/2", 3/16x1", 7/32x1"	222-1383
Selbstschneidemuttern Sortiment	für 1/8" bis 5/16" Stifte	222-1386
Sicherungsringe Sortiment	Seeger-Ringe für Innen & Außen	222-1390



9 9 5 FUNDGRUBE & WÜHLKISTE DIVERSES

Beschreibung	Zusatzinformation	Artikel
Kaffeetasse	Dee Zee & Pika-Aufschrift	250-1092



Karosserieteile & Zubehör



273-1007



292-1076

996 SCHRAUBENSATZ

Beschreibung	Zusatzinformation	Artikel
Schraubensatz verchromt	Karoserieschrauben gespitzt 5/16"-18 x 3/4"	223-1130
Schraubensatz verchromt	Radhaus 5/16" (10-Stück)	292-1076
Schraubensatz verchromt	Haubenscharniere 3/8" (10-Stück)	292-1078

998 TÖNUNGSFOLIE

Beschreibung	Zusatzinformation/Tönung	Maß	Artikel
Tönungsfolie	Rolle Bronze	20" x 5"	272-1000
Tönungsfolie	Rolle Bronze	20" x 10"	272-1001

998 FRONTSCHIEBENDEKOR

Beschreibung	Eigenschaft	Schrift	Artikel
Dekor Frontscheibe	farbig	Camaro	273-1004
Dekor Frontscheibe	farbig	Chevy	273-1005
Dekor Frontscheibe	schwarz/weiß	Chevy	273-1006
Dekor Frontscheibe	farbig	4 x 4	273-1007
Dekor Frontscheibe	schwarz/weiß	Camaro	273-1008
Dekor Frontscheibe	reflektierend	Chevy	273-1009
Dekor Frontscheibe	reflektierend	Trans-Am	273-1012
Dekor Frontscheibe	reflektierend	4 x 4	273-1013



Karosserieteile & Zubehör

9 9 9 MOTORENLACKE-FARBEN



Zusatzinformation	Artikel
Motorlack, DUNKELBLAU Ford	106-1053
Motorlack, SILBER (Alu-Farbe) Universal	106-1054
Motorlack, SCHWARZ, Universal Sprühdose, 0,36L	106-1056
Motorlack, Guss	106-1087
Motorlack, ORANGE, Chrysler Hemi, Sprühdose, 0,36L	311-1003
Motorlack, ROT LEUCHTEND, Sprühdose, 0,36L	311-1004
Motorlack, ORANGE Chevy, Sprühdose, 0,36L	311-1005
Motorlack, GELB, Sprühdose, 0,36L	311-1006
Motorlack, GRÜN Ford, Sprühdose, 0,36L	311-1007
Motorlack, BLAU, Chevy V-8, Sprühdose, 0,36L	311-1008
Motorlack, HELLBLAU Ford, Sprühdose, 0,36L	311-1009
Motorlack, BLAU GM, Sprühdose, 0,36L	311-1010

9 9 9 AUSPUFFLACKE-FARBEN



Zusatzinformation	Artikel
Auspufffarbe, SCHWARZ, Sprühdose, 0,36L hitzebeständig bis 1500°F	311-1000
Auspufffarbe, ROT, Sprühdose, 0,36L hitzebeständig bis 1500°F	311-1001
Auspufffarbe, ALU, Sprühdose, 0,36L hitzebeständig bis 1500°F	311-1002

9 9 9 SCHRUMPFLACK-UNIVERSAL



Zusatzinformation	Artikel
Schrumpflack, SCHWARZ, Sprühdose, 0,36L	311-1012



Karosserieteile & Zubehör

9 9 9 CHROMLACK-FARBSPRAY

Zusatzinformation	Artikel
CHROM-Spray, Sprühdose, 0,36L	311-1014



9 9 9 VERGASERREINIGER - UNIVERSAL

Zusatzinformation	Artikel
Vergaserreiniger, Sprühdose 0,36L	311-1013

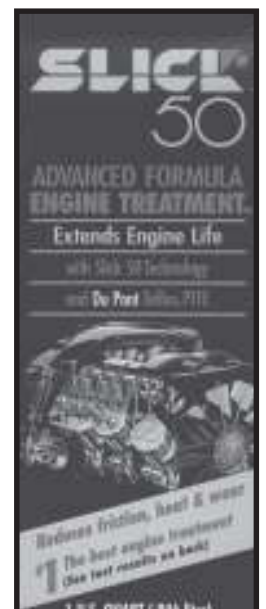


9 9 9 DICHTMASSE-SILIKON-KLEBER - UNIVERSAL

Zusatzinformation	Artikel
Silikon, schwarz, 85 Gramm Tube	106-1062
Sealer 85 Gramm Tube	151-1148
Silikon schwarz, 85 Gramm Tube	151-1146
Metallklebmasse zur Reparatur von Gewinden/Bolzen	223-1311
Kleber für BURNOUT, 1 Gallone	311-1011

9 9 9 SPEZIALÖL - UNIVERSAL

Zusatzinformation	Artikel
SLICK-Teflonzusatz f. Schaltgetriebe	106-1000
SLICK-Teflonzusatz f. Motoren	106-1001
Motorzusatzöl vorwiegend GM	162-1440
Hochleistungsgetriebeöl 1 Qt (0,946L) für Automatikgetriebe	176-1001



Beschreibung	Zusatzinformation	Artikel
Automatikgetriebeöl (manche Schaltgetriebe)	Dexron III, vorwiegend GM vorwiegend GM, 0,946L	102-1078
Originalöl	Servolenkung	102-1079
Spezialölzusatz vorwiegend GM	für Sperrdifferential	162-1344
Spezialöl, vorwiegend GM	Schaltgetriebe	162-1345
Hinterachsöl	80W-90	162-1346
Spezialölzusatz, vorwiegend GM	Motorzusatz-/Stößelöl	162-1440



102-1078



ACDelco



A

ABDECKUNG / FRONTMASKE	273
ABDECKUNG / LÜFTER-GEBLÄSEMOTOR-KÜHLER	59
ABDECKUNG / VENTILATORFLÜGEL	60
ABGAS-DIAGNOSE / HANDBUCH	135
ABGASKATALYSATOR	159
ABGASPUMPE / SMOG-AIR PUMPE	139
ABGASROHR	140
ABGASSONDE	161
ABNEHMER / ABS-SENSOR	204
ABS-COMPUTERMODUL	203
ABS-HYDRAULIKEINHGEIT	204
ABZIEHER / SCHWINGUNGSDÄMPFER	9
ACHSSCHENKEL	216
ADAPTER / ZÜNDKERZEN	104
ANKERPLATTE / BREMSE	192
ANLASSER	89
ANLASSERRITZEL / STARTER	91
ANSAUGKRÜMMERDICHTUNG	36
ANSAUGSPINNE	30
ANSCHLAGGUMMI / VORDERACHSE	225
ANSCHLUSS / HEIZUNGSSCHLAUCH	262
ANTENNE	302
ANTENNE	302
ARMATUREN / ANZEIGE	125
ASCHENBECHER	300
AUFPRALLDÄMPFER	274
AUSGLEICHSBEHÄLTER / KÜHLER	57
AUSGLEICHSGEHÄUSE / HINTERACHSE	243
AUSGLEICHSRÄDERSATZ / HINTERACHSE	242
AUSGLEICHSSCHEIBEN / AUTOMATIKGETRIEBE	177
AUSLASSVENTIL / MOTOR	14
AUSPUFFANLAGE / 4-ZYLINDER	147
AUSPUFFANLAGE / 6-ZYLINDER	148
AUSPUFFANLAGE / 8-ZYLINDER	149
AUSPUFFBLENDEN	153
AUSPUFFENDROHRE / UNIVERSAL	155
AUSPUFFKRÜMMER / L-MOTOREN (REIHE)	141
AUSPUFFKRÜMMER / V-MOTOREN	142
AUSPUFFKRÜMMERDICHTUNG	36
AUSPUFFLACKE-FARBEN	318
AUSPUFFLANSCHDICHTUNG	157
AUSPUFFROHR / U-BÖGEN-FLEXIBEL	152
AUSPUFFROHRTABELLE / CHROMBÖGEN 90°	152/153
AUSPUFFTOPF / CALIFORNIA-TURBO- GLASSPACK-UNIVERSAL	145
AUSRÜCKLAGER / KUPPLUNG	40
AUTOMATIKBREMSEBAND	178
AUTOMATIKGETRIEBE / REPARATURHANDBUCH	168
AUTOMATIKGETRIEBEÖLKÜHLER	160
AUTOMATIKGETRIEBETEILE / DIVERSE	173
AUTOMATIKGETRIEBEÜBERHOLSATZ	170
AUTOMODELLE	311

B

BATTERIE	106
BEGRENZUNGSLEUCHE / VORNE	113
BEGRENZUNGSLEUCHE HINTEN	119
BEHÄLTER / KÜHLWASSERAUSGLEICH	57

BEHÄLTER / SCHEIBENWASCHFLÜSSIGKEIT	266
BENZINDRUCKREGLER	134
BENZINFILTER / SIEHE AUCH FILTERAUFSTELLUNG	52
BENZINPUMPE	130/131
BENZINSCHLAUCH	132
BESPANNUNG / CABRIODACH	298
BIG-BOOK / HANDBUCH DES U:S: ZUBEHÖR	308
BLINKER VORNE	113
BLINKERSCHALTER	114
BOLZEN / BREMSSATTEL	188
BOLZEN / SICHERUNG-DIFFERENTIAL	243
BOLZEN / TÜRSCHLOSS	278
BREMS / STOPPLICHTSCHALTER	118
BREMSEBAND / AUTOMATIKGETRIEBE	178
BREMSEFLÜSSIGKEIT	202
BREMSEKLÖTZE / HINTEN	187
BREMSEKLÖTZE / VORNE	186
BREMSEKRAFTREGLER	202
BREMSEKRAFTVERSTÄRKER / VAKUUM	195
BREMSELEITUNG	196/197
BREMSESATTEL HINTEN	188
BREMSESATTEL VORNE	187
BREMSESATTELBOLZEN	188
BREMSESATTELKOLBEN / BREMSZANGENKOLBEN	188
BREMSESATTELREPARATURSATZ / KLEINTEILE	189
BREMSESCHEIBE HINTEN	190
BREMSESCHEIBE VORNE	190
BREMSESCHLAUCHAUFSTELLUNG / ALLE	198
BREMSESCHLAUCHAUFSTELLUNG / HINTEN	199
BREMSESCHLAUCHAUFSTELLUNG / VORNE	198
BREMSESEILAUFSTELLUNG / ALLE	200
BREMSESEILAUFSTELLUNG / HINTEN	201
BREMSESEILAUFSTELLUNG / VORNE	200
BREMSESERVOZYLINDER	195
BREMSESTROMMEL HINTEN	191
BREMSEZYLINDER	196
BUCHSE / FÜHRUNGSARM HINTERACHSE	248
BUCHSE / QUERLENKER	219
BUCHSENSATZ / LENKGETRIEBEBEHALTERUNG	228
BUCHSENSATZ PANHARDSTAB / ENERGY H.P.	246

C

CABRIODACHBESPANNUNG	289
CABRIOVERDECKSCHALTER	123
CALIFORNIA-TURBO AUSPUFFTOPF	145
CHOKE	133
CHROM-BLENDE-HALTER-/KLIMAKOMPRESSOR	257
CHROMBÖGEN / AUSPUFF	150
CHROMFELGEN	205
CHROMLACK-FARBSPRAY	319
CHROMLUFTFILTER	52
CHROMTEILE / BREMSE	194
CHROMTEILE / MOTOR	45
COMPUTER / STEUERUNG ECM	99
COMPUTERMODUL / ABS (CONTROL UNIT ABS)	203
COMPUTERPROBLEME-DIAGNOSE-LÖSUNG / HANDBUCH	125

D

DACHBESPANNUNG	298
DECKEL / AUSGLEICHSBEHÄLTER	58
DECKEL / DIFFERENTIAL	244
DECKEL / HAUPTBREMSZYLINDER	193
DECKEL / KOFFERRAUM	287
DECKEL / KÜHLER	57
DECKEL / LENKUNGSPUMPE	228
DECKEL / ÖLEINFÜLLUNG	23
DECKEL / SCHEIBENWASCHBEHÄLTER	266
DECKEL / TANK	128
DECKEL MITTELKONSOLE	300
DICHTMASSE-SILIKON-KLEBER - UNIVERSAL	319
DICHTRING -SIMMERRING / STEUERGEHÄUSE	38
DICHTRING / GETRIEBEENDGEHÄUSE	181
DICHTRING / KURBELWELLE	9
DICHTRING / VENTILSCHAFT	15
DICHTRING / VORNE-ÖLPUMPE	170
DICHTUNG / DIFFERENTIALDECKEL	244
DICHTUNG / GLASDACH	297
DICHTUNG / KOFFERRAUM	288
DICHTUNG / THERMOSTAT	64
DICHTUNG / TÜR	278
DICHTUNG / TÜR	290
DICHTUNG / VENTILKASTEN - AUTOMATIKGETRIEBE ..	179
DICHTUNG / WASSERPUMPE	76
DICHTUNG / ZÜNDFOLGEKRÜMMER	157
DICHTUNG / ZYLINDERKOPF	32
DICHTUNG ÖLPUMPE / AUTOMATIKGETRIEBE	170
DICHTUNGSSATZ / ANSAUGKRÜMMER	36
DICHTUNGSSATZ / AUSPUFFKRÜMMER	36
DICHTUNGSSATZ / EINSPRITZUNG	138
DICHTUNGSSATZ / LENKGETRIEBE	227
DICHTUNGSSATZ / LENKUNGSPUMPE	229
DICHTUNGSSATZ / ÖLWANNE	35
DICHTUNGSSATZ / VENTILDECKEL	38
DICHTUNGSSATZ / ZYLINDERKOPF	34
DICHTUNGSSATZ UNTEN	34
DIFFERENTIALDECKELDICHTUNG / HINTERACHSE	244
DIFFERENTIALLAGER	241
DIFFERENTIALÖL	245
DISTANZSCHEIBENSATZ / AUSGLEICHSSCHEIBEN / AUTOMATIK	177
DOPPELROHRANLAGE-UNIVERSAL	145
DREHMOMENTWANDLER	175
DREHMOMENTWANDLERSCHRAUBEN	176
DREHSTÜTZLAGER	234
DROSSELKLAPPENSSENSOR-TPS	138
DRUCKREGLER / BENZIN	134
DÜSE / EINSPRITZUNG	135
DÜSE / SCHEIBENWASCHER	267

E

EGR-ABGASVENTIL	140
EINLASSVENTIL / MOTOR	14
EINLAUFPASTE - ZUSATZÖL / NOCKENWELLE - STÖSSEL	20
EINSPRITZANLAGEN-DIAGNOSE / HANDBUCH	135
EINSPRITZDÜSE	135

ELEKTROMOTOR / AUSSENSPIEGEL	283
EMBLEM / MOTORHAUBE	272
EMBLEM / RADKAPPE	207
ENTLÜFTERSCHRAUBEN / BREMSE	197
ERSATZTEILKATALOGE / PIKA-PRODUKTION	310
EVAPORATOR / KLIMAAANLAGE	258

F

FÄCHERKRÜMMER	155
FÄCHERKRÜMMERDICHTUNG	38
FANGBAND / TÜR	278
FEDER / HINTERACHSE	247
FEDERBEIN / HINTERACHSE	251
FEDERBEIN / VORDERACHSE	234
FEDERNSATZ	192
FELGEN /STAHL-CHROM ZUBEHÖR	205
FELGENSCHLÖSSER	209
FENSTERHEBER ELEKTRISCH	286
FENSTERHEBER MANUELL	286
FENSTERHEBERMOTOR	286
FENSTERHEBERSCHALTER	122
FENSTERKURBEL	287
FILTER / AUTOMATIKGETRIEBE	169
FILTERAUFSTELLUNG / TABELLE	50
FILTERKIT / AUTOMATIKGETRIEBE	172
FILTERZUBEHÖR	52/53
FLACHRIEMEN	69
FLANSCH / FÄCHERKRÜMMER	156
FLEXPLATE-MITNEHMERSCHEIBE / AUTOMATIKGETRIEBE	176
FLIEHKRAFTREGLER	178
FREILAUF / AUTOMATIKGETRIEBE	181
FRONTMASKE	273
FRONTSCHIEBENDEKOR	317
FROSTSTOPFEN	84
FÜHLER / ANSAUGDRUCK-MAP	136
FÜHLER / DROSSELKLAPPE-TPS	138
FÜHLER / KLOPF-	137
FÜHLER / LUFTMENGE-MAF	137
FÜHRUNG-SITZGURT	301
FÜHRUNGSARM / VORDER- & HINTERACHSE	247
FUNDGRUBE & WÜHLKISTE-DIVERSES	316
FUNDGRUBE & WÜHLKISTE-SCHRAUBENSORTIMENT ..	315
FUNDGRUBE & WÜHLKISTE-ZIERLEISTENKLAMMER ...	315
FUSSMATTEN	302/303

G

GASPEDAL	134
GASZUG	133
GEBER / ÖLDRUCK	79
GEBER / TEMPERATUR-INSTRUMENT-ECM-LÜFTER .	73/74
GEBER-SENSOR / MOTORÖLSTAND	80
GEBERRITZEL TACHOWELLE	179
GEBERZYLINDER / KUPPLUNG	41
GEBLÄSELÜFTERRAD / HEIZUNG & KLIMAAANLAGE	260
GEBLÄSEMOTOR / HEIZUNG & KLIMAAANLAGE	260
GEBLÄSEMOTORSCHALTER / HEIZUNG & KLIMAAANLAGE	261
GEHÄUSE / AUTOMATIKGETRIEBE-LAMELLEN	178
GEHÄUSE / HINTERACHSE-AUSGLEICHSRÄDER	243

GELENK / QUERLENKER	220
GESTÄNGE / SCHEIBENWISCHER	265
GETRIEBE / LENKUNG	226
GETRIEBE SHIFT KIT AUTOMATIK	181
GETRIEBEAUFHÄNGUNG	43
GETRIEBEBREMSBAND / AUTOMATIKBREMSBAND	178
GETRIEBEFILTERKIT / AUTOMATIKGETRIEBE	172
GETRIEBEKUPPLUNGSLAMELLEN / TREIBSCHEIBEN ..	178
GETRIEBELAGER KUGEL/GLEITLAGER	177
GETRIEBEÖL	174
GETRIEBEÖLKÜHLER	160
GETRIEBEÖLPUMPE AUTOMATIK	176
GETRIEBEÖLWANNENDICHTUNG / AUTOMATIK	172
GETRIEBEPLANETENSATZ	180
GETRIEBESIMMERRING VORNE / AUTOMATIKGETRIEBE	170
GETRIEBETEILE AUTOMATIK / DIVERSE	173
GETRIEBETROMMEL / LAMELLENGEHÄUSE	178
GETRIEBEÜBERHOLSATZ DELUXE	170
GLASDACH	297
GLASDACHDICHTUNG	297
GLASSPACK-AUSPUFFTOPF	146
GLEITLAGER / AUTOMATIKGETRIEBE	177
GLÜHBIRNEN-TABELLE	115
GLÜHBIRNEN-TABELLE / SCHEINWERFER	115
GRILL & MOTORHAUBENEMBLEM	272
GROUND EFFECT KIT	299

H

HALTEBÜGEL / KREUZGELENK	250
HALTER / LICHTMASCHINE	93
HANDBUCH-AUFSTELLUNG	304
HANDBUCH / AUTOMATIKGETRIEBE	168
HANDBUCH / BIG-BOOK	308
HANDBUCH / DIAGNOSE-HILFE	309
HANDBUCH / EINSPRITZUNG-VERGASER- ABGAS-DIAGNOSE	135
HANDBUCH / GETRIEBE	307
HANDBUCH / GM PERFORMANCE & MOTOREN	308
HANDBUCH / MOTORÜBERHOLUNG	46
HANDBUCH / RESTAURIERUNG	309
HANDBUCH / VAN	308
HAUPTBREMSZYLINDER	193
HAUPTLAGER	17
HEADER/FÄCHER-ZÜNDFOLGEKRÜMMER- FLANSCHDICHTUNG	157
HEADERDICHTUNGEN	38
HEADERS	156
HEBEL / BLINKER	114
HEBELSATZ FÜR BREMSBACKEN	191
HEBEZYLINDER / CABRIODACH	299
HECKJALOUSIE	301
HECKKLAPPE	290
HECKKLAPPENDÄMPFER	291
HECKKLAPPENSCHIEBE	295
HECKSPOILER	288/289
HEIZUNGSKÜHLER/WÄRMETAUSCHER	261
HEIZUNGSSCHLAUCH	262
HEIZUNGSVENTIL	261

HINTERACHSLAGERSIMMERRING	241
HOHLRAD / AUTOMATIKGETRIEBE	180
HUPE-HORN	124
HUPKNOPF	233
HUTZE / MOTORHAUBE	276
HYDRAULIK-EINHEIT / ABS	204
HYDROSTÖSSEL	21

I

INNENBLEUCHTUNGS- / TÜRSCHALTER	121
INNENKOTFLÜGEL	275

K

KABELSATZ / ZÜNDUNG	105
KALTSTARTAUTOMATIK	133
KARDANWELLE / HINTEN	249
KATALYSATOR	159
KEGEL-UND TELLERRAD / HINTERACHSE	241
KEGELRAD-TRIEBLINGSLAGER	242
KEILRIEMENAUFSTELLUNG	70
KENNZEICHENLEUCHE	119
KIPPHEBEL	22
KIPPHEBELMUTTER & KUGEL	22
KLEINTEILESATZ / FEDERNSATZ	192
KLOPFSENSOR - FÜHLER / KLOPFEN	137
KOFFERDECKELDÄMPFER	292
KOFFERRAUMDECKEL	287
KOLBEN / BREMSSEL	188
KOLBENSATZ	6
KOMPRESSOR / KLIMAAANLAGE BENZINMOTOR	256
KONSOLE / SCHALTUNG	175
KONSOLENDERCKEL	300
KOTFLÜGEL / VORNE	275
KOTFLÜGEL HINTEN /SEITENWAND	292
KOTFLÜGELSCHONER	300
KOTFLÜGELVERBREITERUNGSSATZ	275
KRAFTSTOFFPUMPE	130
KREUZGELENK / KARDANWELLE	249
KUGELGELENK OBEN	220
KUGELGELENK UNTEN	220
KUGELLAGER / AUTOMATIKGETRIEBE	177
KÜHLER	56
KÜHLER / KLIMAAANLAGE	258
KÜHLERDECKEL	57
KÜHLERGRILL	272
KÜHLERSCHLAUCH OBEN	66
KÜHLERSCHLAUCH UNTEN	67
KÜHLERTRAGBLECH / ZARGEN / KÜHLER	62
KUPPLUNG / THERMO-KÜHLUNG	61
KUPPLUNGSASURÜCKLAGER	40
KUPPLUNGSGABEL	41
KUPPLUNGSGEBERZYLINDER / GEBERZYLINDER KUPPLUNG	41
KUPPLUNGSKIT	39
KUPPLUNGSNEHMERZYLINDER / KUPPLUNG	42
KURBEL / FENSTER	287
KURBELWELLE	7
KURBELWELLENDICHTUNG	9

L

LACKE / FARBEN	318/319
LAGER / HINTERACHSE	240
LAGER / VORDERRAD	217
LAGER DIFFERENTIAL / HINTERACHSE	241
LAGER TRIEBLING-KEGELRAD / HINTERACHSE	242
LAMBDA-SONDE / ABGASSONDE	161
LEERLAUF-STOP SCHALTER / LEERLAUFUNTERBRECHUNG	139
LEERLAUFKONTROLLVENTIL	136
LEITUNGEN / AUTOMATIKGETRIEBE	168
LENKGETRIEBE	226
LENKHEBEL / PITMANARM	221
LENKUNGSMANSCHETTE / ZAHNSTANGENLENKUNG ..	227
LENKUNGSÖL	231
LENKUNGSPUMPE	228
LENKUNGSSCHLAUCHAUFSTELLUNG / CAMARO-FIREBIRD	230
LICHTMASCHINE	92
LICHTMASCHINENREGLER	93
LICHTSCHALTER	112
LICHTSCHALTER / AUF-ABBLENDLICHT	112
LÜFTER / GEBLÄSEMOTOR / KÜHLER	59
LÜFTERFLÜGEL MIT ABDECKUNG	60
LÜFTERMOTOR	59/61
LÜFTERRAD / KLIMA-HEIZ-GEBLÄSE	260
LUFTFILTER / SIEHE AUCH FILTERAUFSTELLUNG	51
LUFTLEITBLECH/SPOILER/UNTEN	274
LUFTMENGENMESSER-MAF	137

M

MAF-SENSOR / FÜHLER LUFTMENGE	137
MAGNETSCHALTER	90
MAP-SENSOR-FÜHLER / ANSAUGDRUCK	136
MASKENABDECKUNG / FRONTMASKE	273
MATTEN	302/303
MESSTAB-ROHR-GRIFF / MOTORÖL	79
MITNEHMERSCHEIBE / AUTOMATIKGETRIEBE	176
MODELLAUTO / MODELLE 1 : 24	312
MODULATORVENTIL / ABS	204
MODUL / ABS-COMPUTER	203
MODUL / ZÜNDUNG	97
MONTAGEKIT / LENKRAD	233
MONTAGEWERKZEUG / KOLBENRINGE	6
MONTAGEWERKZEUG / KUPPLUNG	40
MOTOR / ABS-PUMPE	204
MOTOR / AUSSENSPIEGEL	283
MOTOR / KLIMAAANLAGE-HEIZUNG-GEBLÄSE	260
MOTOR / SCHEIBENWISCHER	264
MOTOR / ZENTRALVERRIEGELUNG	294
MOTOR FENSTERHEBER	286
MOTOR NEU	1
MOTOR NEU / HIGH PERFORMANCE	3
MOTOR-PUMPE / CABRIODACH	298
MOTORAUFHÄNGUNG	43
MOTORBOCK	42
MOTORBOCK / GETRIEBEAUFHÄNGUNG	43
MOTORENHANDBUCH	308
MOTORENLACKE-FARBEN	318

MOTORHAUBE	276
MOTORHAUBENDÄPFER	290
MOTORHAUBENEMBLEM	272
MOTORHAUBENSCHARNIERE	277
MOTORKOLBEN	5
MOTORÖLWANNE	80
MOTORSTAND & BEFESTIGUNGSSCHRAUBEN	45
MOTORÜBERHOLUNG / HANDBUCH	46

N

NABE / RAD-	217
NACHSTELLSATZ / REPARATURSATZ	192
NEBELSCHEINWERFER	124
NEBELSCHEINWERFER	119
NEHMERRITZEL-TACHOWELLE	179
NEHMERZYLINDER / KUPPLUNG	42
NOCKENWELLE	19
NOCKENWELLENLAGER	19
NOCKENWELLENSATZ / HIGH-PERFORMANCE	20

O

O-RINGE GETRIEBE	180
ÖL / DIFFERENTIAL	245
ÖL / GETRIEBE	174
ÖL / LENKUNG	231
ÖLABLASSSCHRAUBE	81/82
ÖLDRUCKGEBER	79
ÖLDRUCKSCHLAUCH	83
ÖLE	319
ÖLE-SCHMIERMITTEL / GM	320
ÖLEINFÜLLDECKEL	23
ÖLFILTER / SIEHE AUCH FILTERAUFSTELLUNG	51
ÖLKÜHLER / MOTOR & GETRIEBE	82
ÖLKÜHLERADAPTER	83
ÖLMESSTAB / AUTOMATIKGETRIEBE	174
ÖLPUMPE / MOTOR	78
ÖLPUMPE / AUTOMATIKGETRIEBE	176
ÖLPUMPE / HIGH PERFORMANCE	78
ÖLSTANDMESSSENSOR	80
ÖLWANNE / AUTOMATIKGETRIEBE	173
ÖLWANNE / MOTOR	80
ÖLWANNENDICHTUNGSSATZ	35

P

PANHARDSTAB / TORSIONSSTAB-HINTERACHSE	245
PEDAL / GAS	134
PEDALGUMMI	112
PIKA ERSATZTEILKATALOGE	310
PLANETENSATZ / AUTOMATIKGETRIEBE	180
PLEUELLAGER	18
PLEUELSTANGE	8
POLRAD (RELUCTOR)	99
PRALLDÄMPFER	274
PUMPE & MOTOR / ABS	204
PUMPE / ABGAS-REZIRKULATION	139
PUMPE / AUTOMATIKGETRIEBE-ÖL	176
PUMPE / KRAFTSTOFF	130/131
PUMPE / LENKUNG	228
PUMPE / MOTORÖL	78
PUMPE / SCHEIBENWASCHANLAGE	266

PUMPE / WASSER	75	SCHALTER / SCHEIBENWISCHER	123
PUMPE MIT MOTOR / CABRIOVERDECK	298	SCHALTER / ZENTRALVERRIEGELUNG	123
Q		SCHALTER / ZÜNDUNG	120
QUERLENKER OBEN	216	SCHALTKONSOLE	175
QUERLENKER UNTEN	216	SCHARNIERE / MOTORHAUBE	277
QUERLENKERBUCHSE OBEN / UNTEN	219	SCHARNIERE / TÜR	278
QUERLENKERBUCHSE URETHAN H.P.	217	SCHEIBENAUFSTELLUNG / TÜR	295
R		SCHEIBENWASCHBEHÄLTER	266
RADBOLZENAUFSTELLUNG	206	SCHEIBENWISCHERBLATT	265
RADBREMSZYLINDER / HINTEN	196	SCHEIBENWISCHERGESTÄNGE	265
RADIOEINBAUSATZ / ADAPTERKABEL	102	SCHEIBENWISCHERMOTOR	264
RADLAGER / HINTERACHSE	240	SCHEIBENWISCHERSCHALTER	123
RADLAGER AUSSEN / VORDERACHSE	217	SCH EINWERFER	110
RADLAGER INNEN / VORDERACHSE	217	SCH EINWERFER-MONTAGE / TRAGBLECH	63
RADMULDE / INNENKOTFLÜGEL	275	SCH EINWERFERHALTERINGE-EINSTELLSCHRAUBEN ..	111
RADMUTTER	206	SCHLATER / BREMS-STOPLICHT	118
RADNABE	217	SCHLÄUCHE / AUTOMATIKGETRIEBE	168
REDUZIERUNGEN / AUSPUFFROHR	154	SCHLIESSZYLINDER / TÜREN-HECKKLAPPE- KOFFERRAUM	281
REGENLEISTE	299	SCHLIESSZYLINDER / ZÜNDUNG	121
REGLER / AUTOMATIKGETRIEBE-FLIEHKRAFT	178	SCHLOSS / TÜR	278
REGLER / BENZINDRUCK	134	SCHLOSS / ZÜNDUNG	121
REGLER / BREMSKRAFT	202	SCHLUSSLEUCHE	117
REGLER / LICHTMASCHINE	93	SCHLUSSLEUCHE / OBEN	117
REIFEN ALLE DIMENSIONEN	210	SCHMIERMITTEL	320
REIFENVENTIL-KAPPE	209	SCHMUTZFÄNGER	300
RELAIS / BENZINPUMPE	132	SCHRAUBEN / AUSPUFFKRÜMMER	142
RELAIS BLINKER / WARNBLINKER	122	SCHRAUBEN / DREHMOMENTWANDLER & ABDECKUNG	176
RELAISAUFSTELLUNG	101	SCHRAUBEN / FÄCHERKRÜMMER	157
REPARATURHANDBUCH / AUTOMATIKGETRIEBE	168	SCHRAUBEN / SCHEINWERFERBLENDE	113
REPARATURSATZ / BREMSSATTEL VORNE	188	SCHRAUBEN / SCHEINWERFEREINSTELLUNG	111
REPARATURSATZ / HAUPTBREMSZYLINDER	194	SCHRAUBENSATZ	317
REPARATURSATZ / RADBREMSZYLINDER / HINTEN	196	SCHRAUBENSATZ / ANSAUGSPINNE	32
REPARATURSATZ / VERGASER	133	SCHRAUBENDREHER	112
RESTAURIERUNG / HANDBUCH	309	SCHRIFTZUG	273
RETROFIT-KIT / KLIMAAANLAGE	257	SCHRUMPFLACK-UNIVERSAL	318
RIEMENSCH EIBE / LENKUNGSPUMPE	229	SCHWELLERBLECH	280
RIEMENSCH EIBE/SCHRAUBEN/KEILE- SCHWINGUNGSDÄMPFER	11	SCHWINGUNGSDÄMPFER	9
RIEMENSCH EIBENSET	85	SCHWUNGMASSE	12
RIEMENSCH ANNER	72	SCHWUNGSCH EIBE-FLEXPLATE	176
RINGSATZ / MOTOR	6	SEILZUG / GANGWAHL AUTOMATIKGETRIEBE	182
RITZEL / GETRIEBE	179	SEILZUG / KICK-DOWN AUTOMATIKGETRIEBE	182
ROHR / ABGAS	140	SEITENAUSPUFFANLAGE	144
ROHR-ÖLMESSTAB / AUTOMATIKGETRIEBE	174	SEITENWAND	292
RÜCKFAHRLEUCHTEN- / NEUTRALSCHALTER	121	SENSOR / ABS ABNEHMER	204
RÜCKLICHT / SCHLUSSLEUCHE	117	SENSOR / ANSAUGDRUCK-MAP	136
S		SENSOR / DROSSELKLAPPE-TPS	138
SCHACHTLEISTE	280	SENSOR / KLOPF-	137
SCHALTER / BLINKERBETÄTIGUNG	114	SENSOR / LUFTMENGE-MAF	137
SCHALTER / CABRIOVERDECK	123	SENSOR / MOTORÖLSTAND	80
SCHALTER / FENSTERHEBER	122	SERVOBREMSZYLINDER	195
SCHALTER / GEBLÄSE-HEIZUNG-KLIMAAANLAGE	261	SHIFTKIT / AUTOMATIKGETRIEBE	181
SCHALTER / INNENBELEUCHTUNG-TÜR	121	SICHERUNGEN / SORTIMENT	108
SCHALTER / LEERLAUFUNTERBRECHUNG	139	SICHERUNGSBOLZEN / C-CLIP	243
SCHALTER / LICHT	112	SIMMERRING / GETRIEBEENDGEHÄUSE	181
SCHALTER / NEBELSCHEINWERFER	124	SIMMERRING / HINTERACHSLAGER	241
SCHALTER / NEUTRAL-RÜCKFAHRLEUCHE	121	SIMMERRING / STEUERGEHÄUSE	38
		SIMMERRING / VORNE-ÖLPUMPE	170

SITZGURTFÜHRUNG	301	TEMPERATURGEBER / LÜFTERMOTOR	74
SONNENRAD / AUTOMATIKGETRIEBE	180	TEPPICHBODEN	301
SONNENSCHUTZ	301	THERMOKUPPLUNG	61
SPANN-/UMLENKROLLE	73	THERMOSTAT	63
SPANNHÜLSE / KEGELRAD-TRIEBLING	243	THERMOSTATDECKEL	64
SPEED-SENSOR-ABNEHMER / ABS (WHEEL/RAD)	204	THERMOSTATDECKELDICHUNG	64
SPEZIALÖL - UNIVERSAL	319	TÖNUNGSFOLIE	317
SPIEGEL & GLAS / AUSSEN	282	TORSIONSARM / DREHFÜHRUNG HINTERACHSE	246
SPIEGEL / INNEN	283	TORSIONSSTAB / PANHARDSTAB-HINTERACHSE	245
SPIEGEL AUSSEN	284	TPS-FÜHLER-SENSOR /DROSSEL-KL.STELLUNG	138
SPIEGELGLAS	283	TRACTION BARS	248
SPIRALFEDER/ VORDERACHSE	224	TRAGBLECH / KÜHLER	62
SPOILER / HECK	288/289	TRAGBLECH / SCHEINWERFER	63
SPOILERSET / GROUND EFFECT KIT	299	TROCKNER-DRIER / KLIMAAANLAGE	260
SPOILER / VORNE	274	TROMMEL / AUTOMATIKGETRIEBE-LAMELLEN	178
SPORTAUSPUFFANLAGE	144	TÜR	277
SPULE / ZÜNDUNG	98	TÜRAUSSENVERKLEIDUNG	278
SPURSTANGE MITTE	222	TURBO-MUFFLER / AUSPUFFTOPF	145
SPURSTANGENEINSTELLHÜLSE	222	TÜRDICHUNG	278
SPURSTANGENKOPF / AUSSEN	221	TÜRGRIFF / AUSSEN-INNEN	281/282
SPURSTANGENKOPF / INNEN	221	TÜRGRIFF AUSSEN	280
SPURSTANGELENK	221	TÜRGRIFF INNEN	282
STABILISATOR / HINTERACHSE	245	TÜRSCHARNIERE & TEILE OEM	278
STABILISATOR / VORDERACHSE	222	TÜRSCHIBE	295
STABILISATOR-TORSIONS-PANHARDSTAB / HINTERACHSE	245	TÜRSCHIBE / HECKTÜR-KLAPPE	295
STABILISATORGUMMIAUFSTELLUNG	223	TÜRSCHLOSS / BOLZEN / FANGBAND	278
STABILISATORGUMMIAUFSTELLUNG / URETHAN H.P. ..	224		
STABILISATORGUMMIAUFSTELLUNG / VORDERACHSE	223	U	
STECKACHSE / HINTERACHSE	240	U-BÖGEN / AUSPUFF	150
STECKACHSSICHERUNG (MOND)	240	UMBAUSATZ / GETRIEBEAUFHÄNGUNG	43
STEBOLZEN / AUSPUFFKRÜMMER	142	UMLENKHEBEL	220
STEBOLZEN / FÄCHERKRÜMMER	157	UMRÜSTSATZ R12 AUF R134	257
STELLMOTOR /ACTUATOR - ZENTRALVERRIEGELUNG	294	UNIVERSALAUSPUFFENDROHRE	155
STEUERCOMPUTER-ECM / BENZINMOTOR	99	UNIVERSALKATALYSATOR	160
STEUERGEHÄUSE-STIRNDECKELSIMMERRING	38	UNTERDRUCKDOSE / VERTEILER	99
STEUERKETTE	28	UNTERLEGSCHEIBEN / BREMSSCHLAUCH	199
STEUERKETTENSATZ	27	URETHANSTABI-BUCHSEN HINTERACHSE	245
STEUERKETTENSATZ / DOPPEL-HIGH PERFORMANCE .	27		
STEUERMODUL / ZÜNDUNG	97	V	
STEUERRIEMEN/KETTEN-DÄMPFER	29	VAKUUMBEHÄLTER	141
STIRNRAD / KURBELWELLE	29	VAN / HANDBUCH	308
STIRNRAD / NOCKENWELLE	28	VENTIL / ABGAS-EGR	140
STIRNRADDECKEL	27	VENTIL / ABS-MODULATOR	204
STOSSDÄMPFER VORNE	234	VENTIL / AUSLASS-AUSPUFF	14
STOSSDÄMPFER-FEDERBEIN / HINTERACHSE	251	VENTIL / EINLASS-	14
STOSSDÄMPFERTEILE NIVEAUAUSGLEICH	250	VENTIL / HEIZUNG	261
STÖSSEL	21	VENTIL / LEERLAUFKONTROLLE	136
STÖSSELSTANGE	21	VENTILDECKEL	24
STOSSTANGE & VERKLEIDUNG / HINTEN	274	VENTILDECKELDICHUNGSSATZ	38
STOSSTANGE- & VERKLEIDUNG / VORNE	273	VENTILFEDER / BENZINMOTOR	15
STOSSTANGENGUMMI	274	VENTILFÜHRUNG	17
STOSSTANGENTRÄGER	274	VENTILKASTENDICHUNG	179
		VENTILKEILE	16
		VENTILSCHAFTDICHUNG	15
T		VENTILSITZ	16
TACHOWELLE	182	VERBINDER / AUSPUFFROHR	154
TANK	128	VERBINDER / AUTOMATIKGETRIEBE	168
TANKDECKEL / ABSCHLIESSBAR	128	VERBINDER / BREMSSSEIL	201
TEMPERATURGEBER	73	VERBREITERUNGEN / KOTFLÜGEL	275
TEMPERATURGEBER-ECM	74	VERDAMPFER-EVAPORATOR-WÄRMETAUSCHER/	

KLIMAAANLAGE	258	ZUBEHÖR / ANZEIGE-ARMATURENSATZ	125
VERGASER-DIANGOSE / HANDBUCH	135	ZUBEHÖR / AUSPUFF-FÄCHERKRÜMMERDICHTUNG	37
VERGASERREINIGER	132	ZUBEHÖR / AUSPUFFBLENDE CHROM - UNIVERSAL	152
VERGASERREINIGER - UNIVERSAL	319	ZUBEHÖR / AUSPUFFENDROHRTABELLE - UNIVERSAL	155
VERGASERREPARATURSATZ	133	ZUBEHÖR / AUSPUFFROHRTAB.-REDUZIERUNGEN- UNIVERSAL	154
VERKLEIDUNG / STOSSTANGE VORNE/HINTEN	273/274	ZUBEHÖR / AUSPUFFROHRTABELLE - U-BOGEN (180°)	151
VERKLEIDUNG / TÜR AUSSEN	278	ZUBEHÖR / AUSPUFFROHRTABELLE-FLEXIBEL - UNIVERSAL	151
VERRIEGELUNG / MOTORHAUBE	277	ZUBEHÖR / AUSPUFFROHRTABELLE-VERBINDER - UNIVERSAL	153
VERTEILER / ZÜNDUNG	96	ZUBEHÖR / AUSPUFFSCHRAUBEN-STEBBOLZEN	142
VERTEILERFINGER / ZÜNDUNG	97	ZUBEHÖR / AUSPUFFTOPF-CALIFORNIA-TURBO	145
VERTEILERKAPPE / ZÜNDUNG	96	ZUBEHÖR / AUSPUFFTOPF-GLASSPACK	146
W		ZUBEHÖR / AUSPUFFTOPF-UNIVERSAL	146
WANDLER / AUTOMATIKGETRIEBE	175	ZUBEHÖR / AUSRÜCKLAGER VERSTÄRKT	40
WÄRMETAUSCHER / HEIZUNG	261	ZUBEHÖR / BATTERIE	107
WÄRMETAUSCHER / KLIMANLAGE	258	ZUBEHÖR / BENZINDRUCKREGLER	134
WARNBLINKRELAIS	122	ZUBEHÖR / BENZINPUMPENUNTERBRECHUNG	131
WASCHPUMPE / WASCHANLAGE	266	ZUBEHÖR / BLINKERHEBEL	114
WASSERPUMPE	75	ZUBEHÖR / BREMS- & KRAFTSTOFFLEITUNG	196
WASSERPUMPENDICHTUNG / ZUM BLOCK	76	ZUBEHÖR / BREMSFLÜSSIGKEIT - UNIVERSAL	202
WERKZEUG / ABZIEHER-LENKRAD	234	ZUBEHÖR / BREMSLEITUNGS-AUFSTELLUNG - UNIVERSAL	197
WERKZEUG / ABZIEHER-SCHWINGUNGSDÄMPFER	11	ZUBEHÖR / BREMSLEITUNGSSATZ	197
WERKZEUG / BREMSSATTEL	189	ZUBEHÖR / BREMSSCHEIBEN HIGH PERFORMANCE GELOCHT/GESCHLITZT	190
WERKZEUG / FELGEN-ZUBEHÖR	209	ZUBEHÖR / BREMSSCHEIBEN HIGH PERFORMANCE GELOCHT/GESCHLITZT	190
WERKZEUG / KOLBENRINGMONTAGE	7	ZUBEHÖR / BREMSSEILVERBINDER	201
WERKZEUG / RIEMENSCHLEIBENABZIEHER	229	ZUBEHÖR / BUCH COMPUTERPROBLEME-DIAGNOSE	125
WERKZEUG / UNIVERSAL	313/314	ZUBEHÖR / CHROM-ALU- & UNIVERSALTEILE-MOTOR	45
WERKZEUG / ZENTRIERWELLE-KUPPLUNGS- FÜHRUNGSLAGER	40	ZUBEHÖR / CHROMBLENDE-HALTER KLIMAKOMPRESSOR	257
WERKZEUG / ZÜNDKERZEN-VERTEILERSCHLÜSSEL	104	ZUBEHÖR / CHROMLUFTFILTER UND EINSÄTZE	52
WERKZEUG/SCHRAUBENDREHER-TORX	112	ZUBEHÖR / CHROMTEILE	194
WINDABWEISER / HECKKLAPPE	292	ZUBEHÖR / DACHDICHTUNG	297
WINDSCHUTZSCHEIBE	294	ZUBEHÖR / DECKEL HAUPTBREMSZYLINDER	193
WISCHERARM	265	ZUBEHÖR / DIEBSTAHLSICHERUNG- LENKRADENTFERNUNG	233
WISCHERBLATT	265	ZUBEHÖR / DIFFERENTIAL-DECKEL HINTERACHSE	244
WISCHERDÜSEN / SCHEIBENWASCHANLAGE	267	ZUBEHÖR / DOPPELROHRANLAGE - UNIVERSAL	145
WISCHERMOTOR	264	ZUBEHÖR / DREHSTÜTZLAGER	234
Z		ZUBEHÖR / ELEKTRIK-ALLGEMEIN	124
ZAHNSTANGENLENKUNG	226	ZUBEHÖR / FÄCHERKRÜMMER	155
ZENTRALVERRIEGELUNGSSCHALTER	123	ZUBEHÖR / FELGENSCHLÖSSER	209
ZIERLEISTE / KOFFERRAUMDECKEL- HECKBLECH-DACH	294	ZUBEHÖR / FENSTERHEBERSCHALTER	122
ZIERLEISTE / KOTFLÜGEL	293	ZUBEHÖR / FENSTERHEBERTEILE	286
ZIERLEISTE / KOTFLÜGEL HINTEN-SEITENWAND	293	ZUBEHÖR / FILTERZUBEHÖR	53
ZIERLEISTE / TÜREN	293	ZUBEHÖR / FLANSCH-FÄCHERKRÜMMER	156
ZIERLEISTE / WINDSCHUTZSCHEIBE	295	ZUBEHÖR / FÜHRUNG-SITZGURT	301
ZIERLEISTE-VERKLEIDUNG /SCHWELLER	293	ZUBEHÖR / FUSSMATTEN-PLASTICOLOR	303
ZUBEHÖR / ADAPTER FÜR ÖLKÜHLERANSCHLUSS	83	ZUBEHÖR / GASPEDAL	134
ZUBEHÖR / ADAPTERRING - LUFTFILTER	52	ZUBEHÖR / GASZUG	133
ZUBEHÖR / ANLASSER HIGH-PERFORMANCE	90	ZUBEHÖR / GETRIEBEÖLE	174
ZUBEHÖR / ANSAUGSPINNE HIGH-PERFORMANCE	31	ZUBEHÖR / GETRIEBEÖLKÜHLER - UNIVERSAL	169
ZUBEHÖR / ANSCHLAGBÖCKE - FEDERANSCHLAGGUMMI	247	ZUBEHÖR / GROUND EFFECT KIT - SPOILERSET	299
ZUBEHÖR / ANSCHLUSS-HEIZUNGSSCHLAUCH	262	ZUBEHÖR / HAUBENVERRIEGELUNG	277
ZUBEHÖR / ANSCHLUSSSATZ - SEITENAUSPUFFANLAGE	144	ZUBEHÖR / HECKJALOUSIE - SONNENSCHUTZ	301
ZUBEHÖR / ANSCHLUSSTÜCKE- BENZIN-FILTER-LEITUNG	129	ZUBEHÖR / HECKKLAPPENDÄMPFER	291
ZUBEHÖR / ANTENNE	302		

ZUBEHÖR / HECKKLAPPENWINDABWEISER	292	ZUBEHÖR / SPIEGELGLAS	284
ZUBEHÖR / HECKSPOILER-FLÜGEL	289	ZUBEHÖR / SPORTAUSPUFFANLAGEN / GM-PKW	143
ZUBEHÖR / HOCHLEISTUNGSZÜNDKABEL	106	ZUBEHÖR / STABILISATORSATZ VORNE & HINTEN	225
ZUBEHÖR / HUPE-HORN	124	ZUBEHÖR / STIRNRADDECKEL	27
ZUBEHÖR / HUPKNOPF	233	ZUBEHÖR / STOSSDÄMPFERVERLÄNGERUNG	250
ZUBEHÖR / KATALYSATOR HIGH PERFORMANCE		ZUBEHÖR / TEPPICHBODEN	301
UNIVERSAL	160	ZUBEHÖR / THERMOSTATDECKEL	65
ZUBEHÖR / KATALYSATOR UNIVERSAL	160	ZUBEHÖR / TÜRDICHTUNGEN	290
ZUBEHÖR / KENNZEICHEN- & RAHMEN	119	ZUBEHÖR / TÜRRGRIFF AUSSEN	281
ZUBEHÖR / KOFFERDECKELDÄMPFER	292	ZUBEHÖR / UMBAUSATZ GETRIEBEAUFHÄNGUNG	43
ZUBEHÖR / KOFFERRAUM	288	ZUBEHÖR / UNTERLEGSCHLEIBEN BREMSSCHLAUCH	199
ZUBEHÖR / KRAFTSTOFFPUMPE ELEKTRISCH	131	ZUBEHÖR / URETHANBUCHSENTABELLE GM-PKW	219
ZUBEHÖR / KRAFTSTOFFPUMPE MECHANISCH	131	ZUBEHÖR / VAKUUMBEHÄLTER & TEILE	141
ZUBEHÖR / KÜHLERDECKEL	57	ZUBEHÖR / VENTILDECKEL	24
ZUBEHÖR / KÜHLERTRAGBLECHABDECKUNG	62	ZUBEHÖR / VENTILDECKEL	26
ZUBEHÖR / KUPPLUNGSGABEL	41	ZUBEHÖR / VERGASERREINIGER	132
ZUBEHÖR / LEITUNGEN-SCHLÄUCHE-VERBINDER -		ZUBEHÖR / VORFILTER -AUTOMATIKGETRIEBE	169
UNIVERSAL	168	ZUBEHÖR / WISCH-WASCHSCHLAUCH	267
ZUBEHÖR / LENKRAD	231	ZUBEHÖR / ZIERABDECKUNG -	
ZUBEHÖR / LICHTMASCHINENHALTER & TEILE	93	HAUPTBREMSZYLINDERDECKEL	193
ZUBEHÖR / LÜFTERMOTOR	61	ZUBEHÖR / ZÜNDKERZENADAPTER	104
ZUBEHÖR / MAP-SENSOR-HOLLEY	137	ZUBEHÖR / ZUSATZSPIEGEL FISCHAUGE	285
ZUBEHÖR / MONTAGEKIT-LENKRAD	233	ZUBEHÖR/SCHRAUBENSATZ/	
ZUBEHÖR / MOTORBÖCKE CHROM	43	VERSCHLUSSPFROPFEN	32
ZUBEHÖR / MOTORHAUBENDÄMPFER	290	ZUBEHÖR/SERVOLENKPUMPENDECKEL	228
ZUBEHÖR / MOTORHAUBENHUTZE	276	ZÜNDFOLGEKRÜMMERDICHTUNG	157
ZUBEHÖR / NOCKENWELLENSATZ HIGH-		ZÜNDKABELSATZ	105
PERFORMANCE	20	ZÜNDKERZE	103
ZUBEHÖR / ÖL - DIFFERENTIAL	245	ZÜNDMODULE	97
ZUBEHÖR / ÖL - LENKUNG	231	ZÜNSCHLOSS	121
ZUBEHÖR / ÖLDRUCKSCHLAUCH	83	ZÜNSCHLÜSSELROHLINGE	120
ZUBEHÖR / ÖLEINFÜLLDECKEL & ROHR	23	ZÜNSPULE / ZÜNDUNG	98
ZUBEHÖR / ÖLMESSTAB & ROHR -		ZÜNDUNGSSCHALTER	120
AUTOMATIKGETRIEBE	174	ZYLINDER / CABRIODACH	299
ZUBEHÖR / ÖLMESSTAB-ROHR-GRIF MOTOR	79	ZYLINDERKOPF	12
ZUBEHÖR / ÖLWANNE AUTOMATIKGETRIEBE	173	ZYLINDERKOPFDICHTUNG	32
ZUBEHÖR / ÖLWANNE CHROM	81	ZYLINDERKOPFDICHTUNGSSATZ	34
ZUBEHÖR / PEDALGUMMI	112	ZYLINDERKOPFSCHRAUBEN	13
ZUBEHÖR / POWER PULLEY SET	85		
ZUBEHÖR / RADBOLZEN	206		
ZUBEHÖR / RADKAPPEN & BASKETS	207		
ZUBEHÖR / RADMUTTERABDECKUNG	207		
ZUBEHÖR / RADMUTTERN	207		
ZUBEHÖR / REIFENVENTIL - VENTILKAPPE	209		
ZUBEHÖR / RETROFITKIT / KLIMAAANLAGE	257		
ZUBEHÖR / SCHALTKONSOLE	175		
ZUBEHÖR / SCHEINWERFERABDECKUNG	111		
ZUBEHÖR / SCHEINWERFEREINSTELLSCHRAUBEN	111		
ZUBEHÖR / SCHEINWERFERHALTERINGE	111		
ZUBEHÖR / SCHRAUBEN - SCHEINWERFERBLENDE	113		
ZUBEHÖR / SCHRAUBEN - WANDLER -			
WANDLERABDECKUNG	176		
ZUBEHÖR / SCHRAUBEN-ENTLÜFTUNG-			
BEFESTIGUNG	197		
ZUBEHÖR / SCHRAUBEN-STEBBOLZEN-			
FÄCHERKRÜMMER	157		
ZUBEHÖR / SCHRIFTZUG	273		
ZUBEHÖR / SEITENAUSPUFFANLAGE	158		
ZUBEHÖR / SPIEGEL INNEN - UNIVERSAL	284		

Ihre Meinung ist für uns von großem Interesse!

Um unseren Service und unsere fahrzeugspezifischen PIKA-Kataloge stetig zu verbessern, sind wir auf Ihre Meinung und Kritik angewiesen.

Einfach dieses Formular ausfüllen und an die PIKA-Autoteile zurücksenden.

Per Fax: +49-(0)6031 -7212-60

Per Post: siehe Rückseite



1. Welche PIKA-Kataloge benutzen Sie ?

- VOYAGER CHEROKEE/GR. CHEROKEE
 CAMARO FIREBIRD G-VAN CORVETTE
 S10 BLAZER / PICK-UP U-VAN C/K/R/V 10-30
 ZUBEHÖR

2. Sind alle relevanten Artikel enthalten?

Ja Nein Anmerkung: _____

3. Ist der Katalog gut strukturiert (inhaltlich)?

Sind die gesuchten Artikel einfach zu finden?

Ja Nein Anmerkung: _____

4. Ist der Katalog übersichtlich (Layout)?

Ja Nein Anmerkung: _____

5. Ist der Katalog ausreichend bebildert?

Ja Nein Anmerkung: _____

Vorschläge zur Verbesserung: _____

Ihr Absender

Kundennummer : _____

Name/Firma : _____



Alle Einsender erhalten als kleines Dankeschön für ihre Bemühungen einmalig einen Gutschein im Warenwert von 5,- EUR



Pika Autoteile GmbH
Stichwort: Katalog
Raiffeisenstraße 10
61169 Friedberg (Hessen)

Allgemeine Geschäftsbedingungen

1. Versand

Der Artikelversand erfolgt unfrei und - wenn nicht anders gewünscht - an gewerbliche Kunden per UPS sowie an Endkunden durch die Deutsche Post AG. Die Kosten und das Versandrisiko sind vom Käufer zu tragen, auch bei Nachsendungen und Teillieferungen. Transportschäden sind unverzüglich beim Frachtführer zu reklamieren.

2. Lieferung

Maßgebend für unsere Leistungsverpflichtung ist die Rechnung. Lagerartikel werden bei Bestellung bis 15:30 Uhr i.d.R. am selben Tag zur Zustellung am folgenden Werktag verschickt. Alle Aussagen in Katalogen und Preislisten erfolgen ohne Gewähr, konstruktionsbedingte Abweichungen sind ohne Ankündigung möglich. Wir liefern i.d.R. US-Teile ohne TÜV-Gutachten bzw. ABE, daher ist jede Haftung, auch für Folgekosten oder -schäden, aus der Nichtbeachtung deutscher oder europäischer gesetzlicher Vorschriften ausgeschlossen. Bei Sonderbeschaffungen und vor allem Luftfrachtbestellungen in den USA können längere Lieferfristen auftreten und bei mehrteiligen Bestellungen kann es zu Teillieferungen kommen. Terminzusagen sind stets unverbindlich und ohne Gewähr. Es kann zu Preisänderungen durch Dollarkursschwankungen oder Anpassungen der Listenpreise kommen. Nichtverfügbarkeit der bestellten Ware bei unseren Vorlieferanten berechtigt uns zum Rücktritt vom Vertrag. Jegliche Schadensersatzansprüche wegen Nicht- oder Teillieferung sind ausgeschlossen. Bei Unterschreitung unseres Mindestbestellwertes von z.Z. EUR 25,- (50,- bei Export) erheben wir einen Mindermengenzuschlag in Höhe von EUR 5,-.

3. Zahlung

In der Regel stellen wir Rechnung zur Bezahlung per Nachnahme. Die Bezahlung muß rein Netto ohne jeden Abzug erfolgen. Bei offener Belieferung sind die bilateral vereinbarten Fristen einzuhalten. Kommt es zu einer Fristüberschreitung, erheben wir Mahn- und Bearbeitungsgebühren sowie Verzugszinsen zu marktüblichen Kontokorrentbedingungen. Die Aufrechnung oder Zurückbehaltung von nicht rechtskräftigen Forderungen aus früheren Rechtsgeschäften wird ausgeschlossen. Sämtliche gelieferte Waren bleiben stets bis zur endgültigen Bezahlung unser Eigentum. Wir behalten uns vor, bei Luftfracht- oder Sonderbeschaffung eine Vorkasse zu erheben.

4. Umtausch

Für eigens per Luftfracht oder Sonderbeschaffung bestellte und gelieferte Artikel besteht eine generelle Abnahmepflicht des Kunden. Diese Ware sowie Elektroteile sind von Umtausch bzw. Rückgabe grundsätzlich ausgeschlossen, es sei denn, auf der Rechnung ist etwas anderes vermerkt. Der Tausch von Lager- und Zubehörware erfolgt nur nach vorhergehender Absprache auf Kulanzbasis im Einzelfall und leitet keine weitergehenden Ansprüche ab. Die Rücknahme oder der Umtausch der Ware erfolgt immer gegen Gutschrift zur Verrechnung bei künftigen Lieferungen, nie zur baren/bargeldlosen Auszahlung. Dabei erheben wir bei einer Rücknahme 15% Bearbeitungs- und Einlagerungskosten vom Warenwert. Eine Tauschabsichtserklärung und die Ware muß uns innerhalb von 14 Tagen nach Warenübernahme zugehen, ansonsten ist der Umtausch ausgeschlossen.

5. Gewährleistung

Wir gewähren auf unsere Lager- und Zubehörartikel eine Gewährleistung von 6 Monaten ab Übergabe der Ware. Wir haften für berechtigte Reklamationen unter Hinzuziehung der Haftungsbedingungen des Herstellers ausschließlich auf unsere Ware, jedoch nicht für Ein- und Ausbaukosten sowie andere Folgeschäden. Alle Holley-, Edelbrock, High Performance und Tuningparts, überholte Motoren und Getriebe sowie gebrauchte Teile werden unter Ausschluß jeglicher Gewährleistung verkauft. Der Austausch eines Modules innerhalb eines umgebenden Artikels verlängert nicht die Garantiezeit des umgebenden Teils. Schäden aus unqualifiziertem Einbau, Nichtbeachtung der (i.d.R. englischen) Bedienungsanleitung oder unsachgemäßer Nutzung fallen nicht unter die Gewährleistung.

Für Motoren und Getriebe leisten wir entsprechend den Gewährleistungsbestimmungen der Hersteller nur dann Gewähr, wenn schriftlich nachgewiesen wird, daß der Einbau und die durch den Hersteller vorgeschriebenen Wartungsintervalle bei einer Vertragswerkstatt erfolgt sind, außerdem die vom Hersteller empfohlenen Ersatzteile, Gleit- und Schmierstoffe verwendet wurden. Die Gewährleistung erstreckt sich über 10.000 Km bis zu einem Zeitraum von sechs Monaten. Ein- und Ausbaukosten sowie Folgekosten anderer Art sind von der Gewährleistung ausgeschlossen. Durch die Verwendung von Tuning- oder anderer „Nicht“ - Originalteile sowie der Herbeiführung bauartlicher Veränderungen erlischt die Gewährleistung.

Reklamationen können nur bearbeitet werden, wenn die Ware kostenfrei und originalverpackt an uns zurückgesandt wird, eine Kopie der Rechnung beiliegt und eine hinreichende schriftliche Beschreibung des Mangels mitgeschickt wird. Wir behalten uns die Nachbesserung eines defekten Teils gegenüber der Ersatzlieferung vor. Die Abtretung von Ansprüchen oder Rechten an Dritte ist ausgeschlossen.

6. Schlussbestimmungen

Erfüllungsort und Gerichtsstand ist für beide Seiten Friedberg. Bei Erteilung eines Auftrages gelten unsere AGB komplett und ohne Vorbehalte als vereinbart, ansonsten ist stets deutsches Recht Vertragsgrundlage. Die Teilnichtigkeit einzelner Punkte vorstehender Geschäftsbedingungen berührt niemals die Gültigkeit der übrigen Geschäftsbedingungen. Anstelle der unwirksamen Klausel soll eine der unwirksamen Klausel am nächsten kommende wirksame Klausel treten. Alle Abweichungen von diesen Geschäftsbedingungen bedürfen der schriftlichen Vereinbarung.